

**Tragkraft kp
abgestützt, 360° drehbar**

Aus- ladung m	Auslegerlänge m				
	8,4	10,5	13,2	18,6	24,0
2					
2,5					
3	25 000	20 000	15 000	10 000	8 000
3,5	25 000	20 000	15 000	10 000	8 000
4	25 000	20 000	15 000	10 000	8 000
4,5	20 000	20 000	14 600	10 000	8 000
5	17 000	17 100	13 600	9 700	8 000
6	13 000	12 100	11 900	8 200	7 200
7		9 100	9 100	7 200	6 200
8			7 000	6 200	5 500
9			5 500	5 500	4 800
10			4 500	4 800	4 300
11				4 000	3 900
12				3 400	3 500
13				2 900	3 100
14				2 500	2 700
15				2 100	2 400
16				1 900	2 100
17					1 800
18					1 600
19					1 450
20					1 300
21					1 150
22					1 100

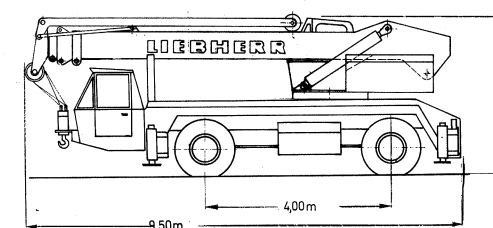
**Tragkraft kp
frei, nach hinten**

Aus- ladung m	Auslegerlänge m			
	8,4	10,5	13,2	18,6
2				
2,5				
3	15 000	15 000	15 000	10 000
3,5	12 000	11 700	11 400	10 000
4	9 500	9 100	8 800	8 400
4,5	7 600	7 300	7 000	6 700
5	6 300	6 000	5 800	5 500
6	4 600	4 400	4 100	3 800
7		3 200	2 900	2 600
8		2 400	2 000	1 800
9			1 400	1 100
10			900	700
11				300
12				100
13				
14				

**Tragkraft kp
frei, zur Seite**

Aus- ladung m	Auslegerlänge m		
	8,4	10,5	13,2
2	10 000	10 000	10 000
2,5	10 000	10 000	10 000
3	10 000	10 000	10 000
3,5	8 500	8 000	7 600
4	6 600	6 200	5 900
4,5	5 300	5 000	4 700
5	4 300	4 000	3 600
6	3 000	2 800	2 400
7		1 900	1 700
8		1 400	1 100
9			700
10			300
11			
12			
13			
14			

max. Lastmoment : 25 t × 4 m = 100 mt



Gesamtbreite: 2,50m
Abstützbreite: 5,20m

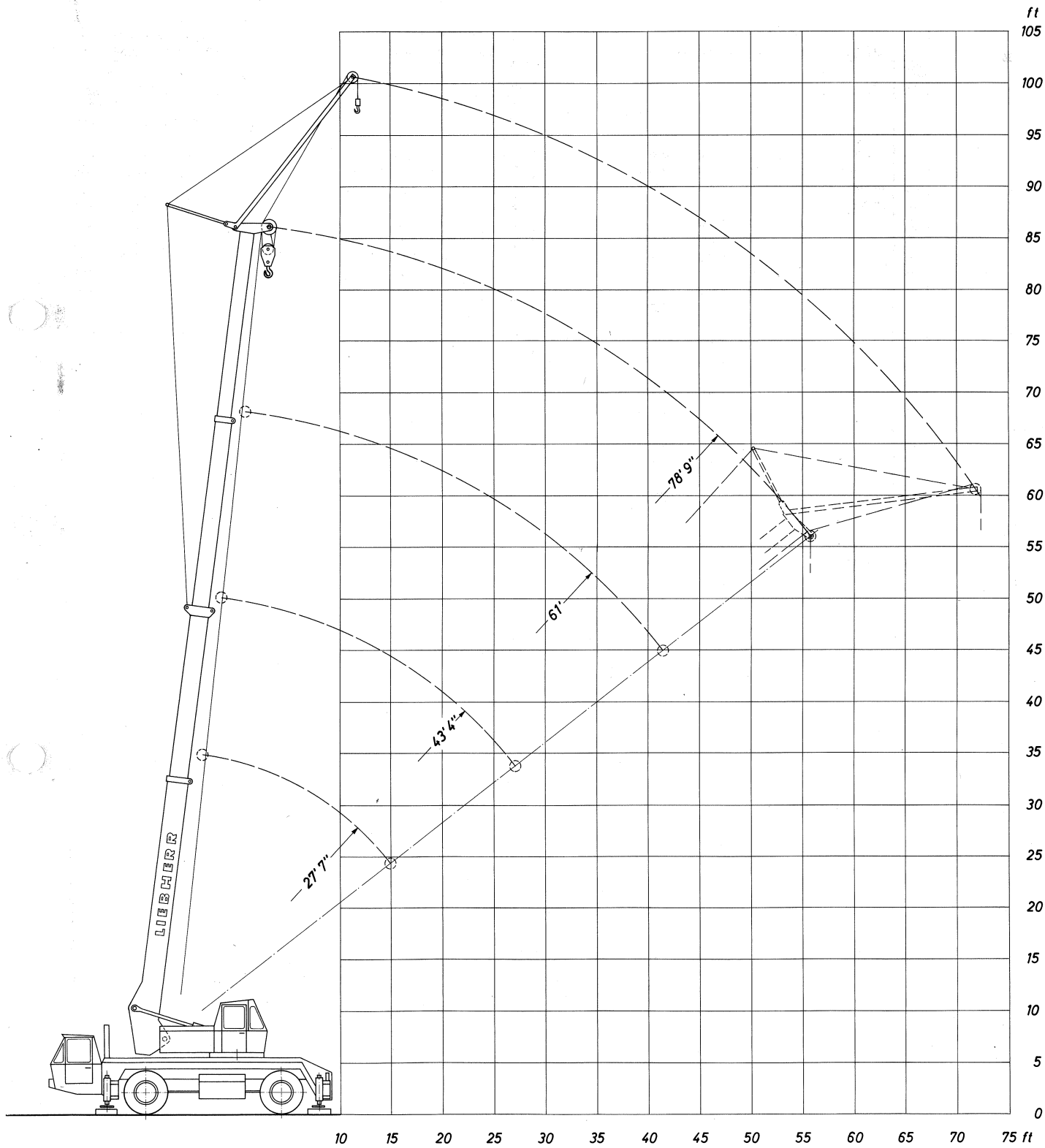
11.1968

Projektblatt
Nr.:
A1/410P-0006

Massblatt
Form Auk 40T

LIEBHERR
TELESKOP-AUTOKRAN

Tabelle mit technischen Daten
zum Liebherr Teleskop-Autokran Form Auk 40T



Safe working load (lbs), supported, turnable 360°

Out reach ft	Length of jib ft.				
	27' 7"	34' 5"	43' 4"	61'	78' 9"
5					
7' 6"					
10	55 000	44 000	33 000	22 000	17 600
12' 6"	55 000	44 000	33 000	22 000	17 600
15	43 400	43 100	31 400	22 000	17 600
17' 6"	33 900	33 000	27 200	20 000	17 200
20	28 200	25 800	23 600	18 300	15 400
22' 6"		20 600	20 000	16 500	14 100
25			16 900	15 000	12 800
27' 6"			14 100	13 400	11 700
30			11 900	12 100	10 300
35				9 500	8 600
40				7 500	7 300
45				5 700	5 900
50				4 600	5 100
55					4 400
60					3 700
65					3 100
70					2 600
75					

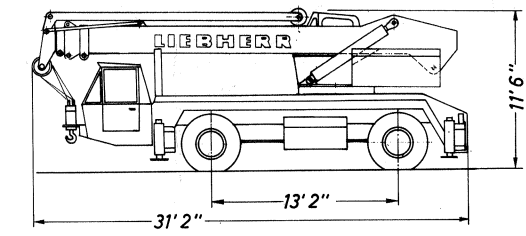
Safe working load (lbs), at the back, unsupported

Out reach ft	Length of jib ft.			
	27' 7"	34' 5"	43' 4"	61'
5				
7' 6"				
10	33 000	33 000	33 000	22 000
12' 6"	22 600	22 000	21 200	19 600
15	16 300	15 800	14 700	14 300
17' 6"	12 300	11 900	11 200	10 600
20	9 900	9 500	8 600	7 900
22' 6"		7 300	6 600	5 900
25		5 900	5 100	4 600
27' 6"			3 700	3 500
30			2 900	2 400
35				880
40				220

Safe working load (lbs), on the sides, unsupported

Out reach ft	Length of jib ft.		
	27' 7"	34' 5"	43' 4"
5			
7' 6"	22 000	22 000	22 000
10	22 000	22 000	22 000
12' 6"	15 800	15 200	14 300
15	11 400	10 600	9 700
17' 6"	8 400	7 700	7 000
20	6 400	5 700	5 300
22' 6"		4 200	4 000
25		3 300	2 900
27' 6"			1 800
30			1 100
35			

max. moment of charge : 55 000 lbs x 12,5 ft = 690 000 ft lbs



Overall breadth 8' 2"
Breadth between supports 17' 1"