



Technische Daten

Antrieb : Dieselmotor luftgekühlt

Motorleistung : 30 PS

Kraftübertragung : hydraulisch

3 Kranbewegungen gleichzeitig :
Heben ; Drehen ; Ausleger verstellen

Fernsteuerung

Einsicherung :

bei 8 - 6 Ausl.-Zwischenstücken 2 fach

bei 5 - 3 Ausl.-Zwischenstücken 4 fach

bei 2 - 1 Ausl.-Zwischenstücken 8 fach

Hubgeschwindigkeit : max. 50 m/min

Drehgeschwindigkeit : 12 U/min

Tragkraft : max. 22000 kg

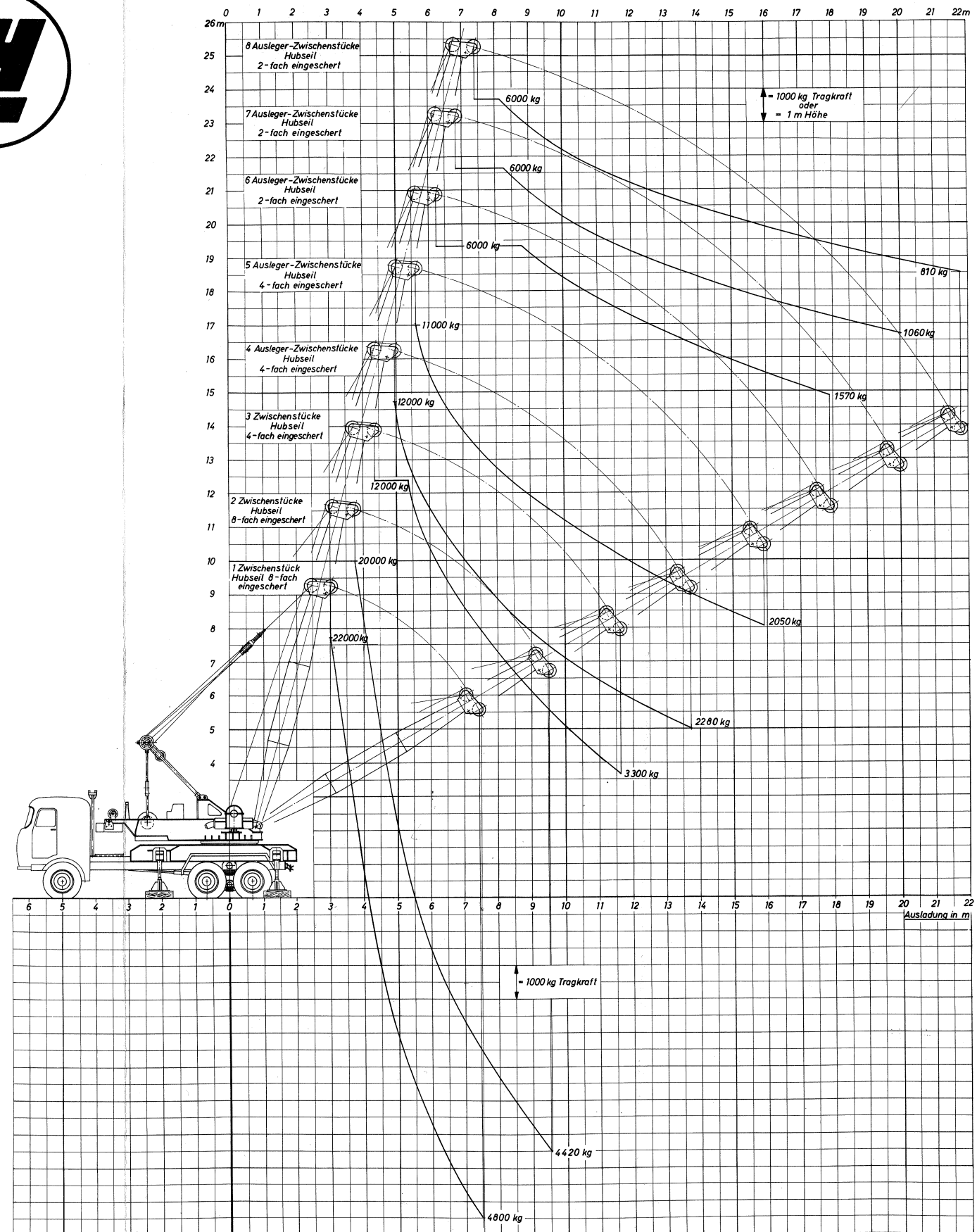
Rollenhöhe : max. 25,3 m

Ausladung : max. 21,8 m

Stützweite : 3,5x4,0 m

Gegengewicht : 1800 kg

Max. Spindelruck (pro Spindel) 32000 kg



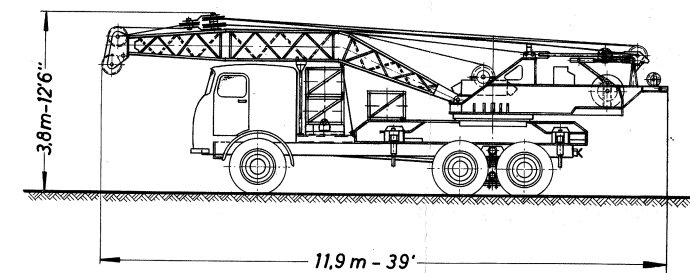
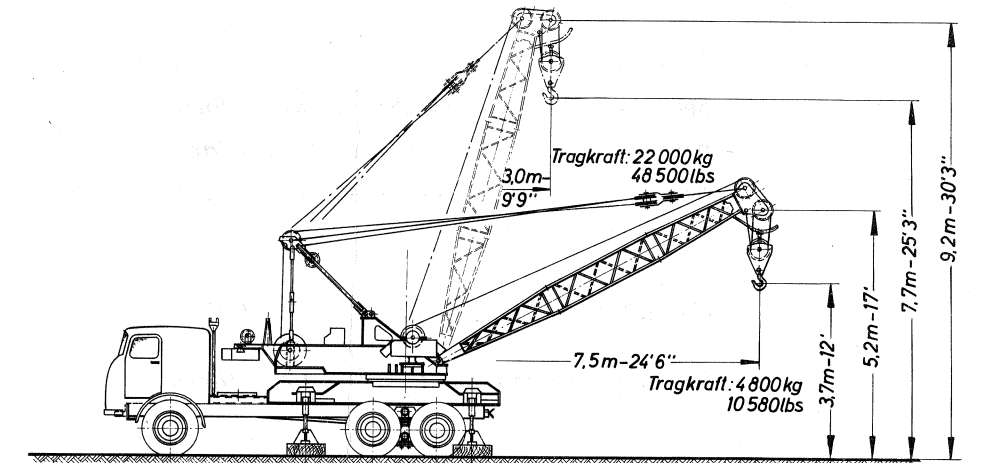
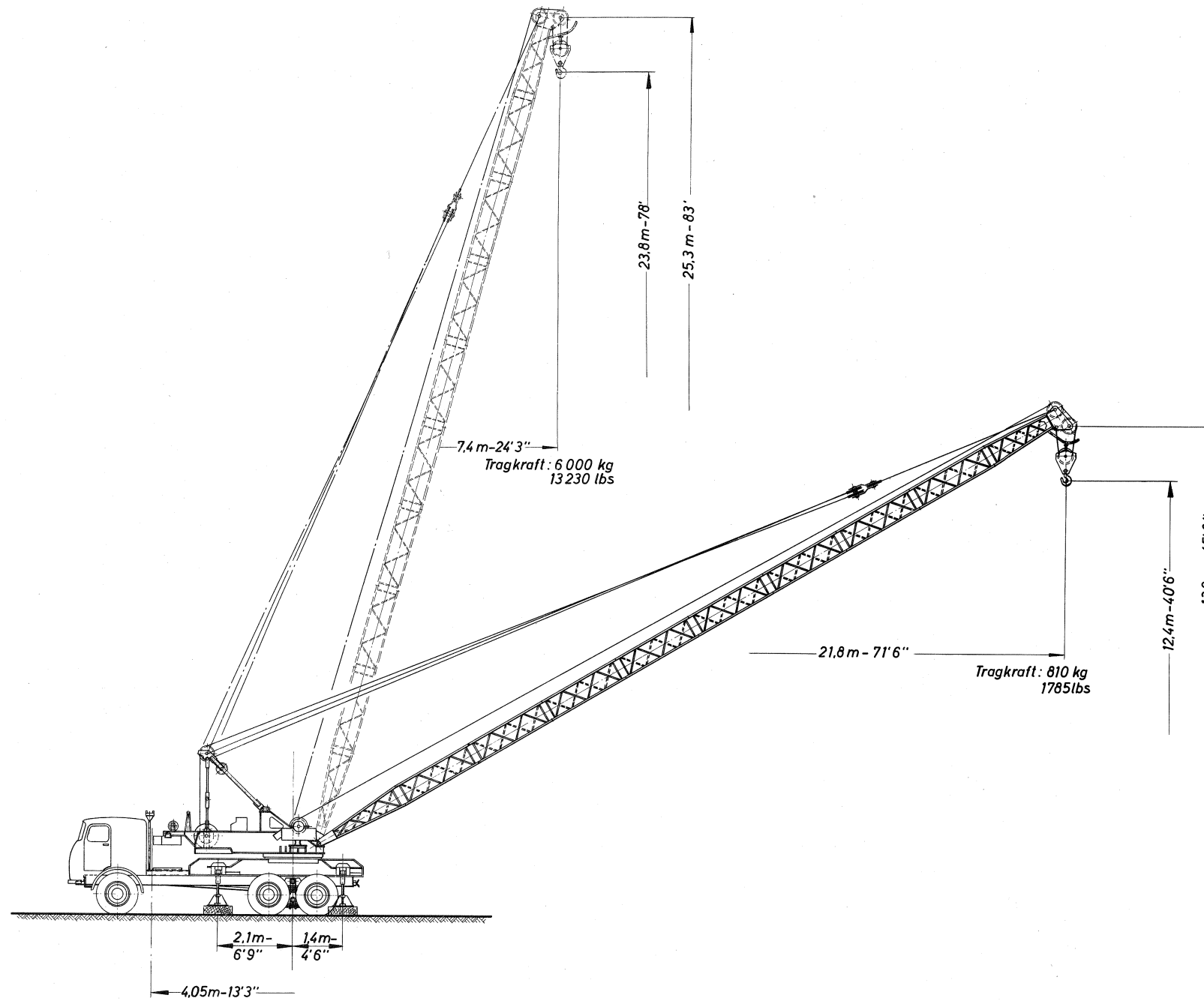
Konstruktionsänderungen vorbehalten!

Projektblatt
Nr.:
B1/300 P-0 604

Massblatt
Form Auk 40

LIEBHERR
AUTOKRAN

Tabelle mit technischen Daten
zum Liebherr Autokran Auk 40



III.64

Konstruktionsänderungen vorbehalten!

Projektblatt
Nr.:
B1/300 P-0604

Massblatt
Form Auk 40

LIEBHERR
AUTOKRAN

Tabelle mit technischen Daten
zum Liebherr Autokran Auk 40