

Hauptausleger

AUK 80-2

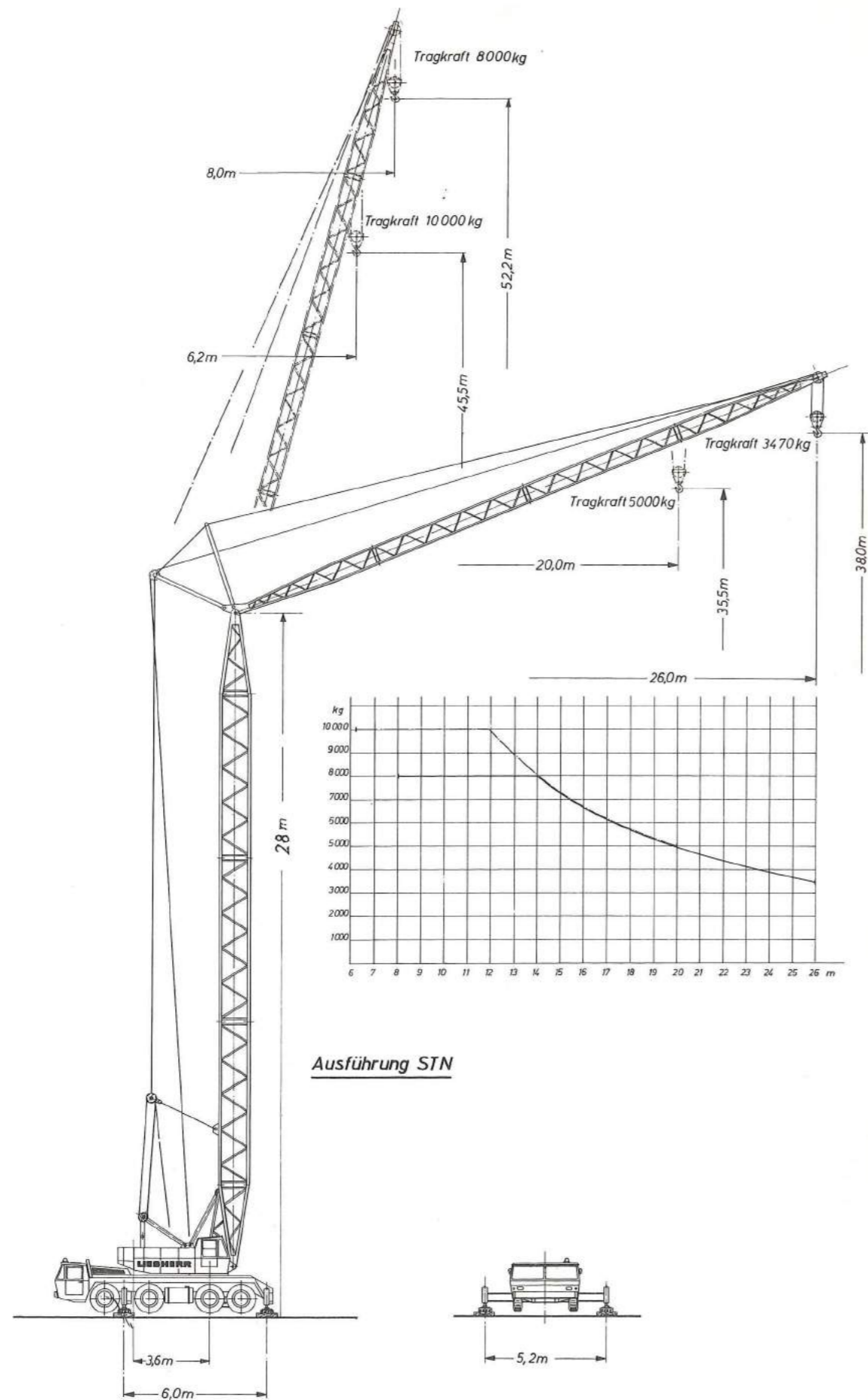
Ausladung m	Tragkräfte kp												Standsicherheit 71,5% (1,4)			Ausladung m
	Hubseileinsicherung 8-strängig				5-strängig				4-strängig				2-strängig			
	7 m		14 m		21 m		28 m		35 m		42 m		49 m			
	abgestützt	frei	abgestützt	frei	abgestützt	frei	abgestützt	frei	abgestützt	frei	abgestützt	frei	abgestützt	frei	abgestützt	frei
	360°	nach hinten	360°	nach hinten	360°	nach hinten	360°	nach hinten	360°	nach hinten	360°	nach hinten	360°	nach hinten	360°	nach hinten
3	50000	50000	18000	20000	45000	50000	16000	20000								
3,5	45000	45000	16000	20000	40000	40000	16000	20000								
4	45000	45000	15000	20000	40000	40000	15000	20000								
4,5	45000	45000	11000	17000	40000	40000	11000	17000								
5	42000	45000	10000	15000	40000	40000	8750	14000								
5,5	35000	39000	8900	13000	34000	38000	8500	13000								
6	29000	33000	7900	12000	29000	33000	7600	11000								
7	22000	25000	6500	10000	22000	25000	6000	9000								
8																
9																
10																
11																
12																
13																
14																
15																
16																
17																
18																
19																
20																
21																
22																
23																
24																
25																
26																
27																
28																
29																
30																
31																
32																
33																
34																
35																
36																
37																
38																
39																
40																
41																
42																
43																
44																
45																
46																
47																

Hilfsausleger

DREHBEREICH: 360° abgestützt — BALLAST: 123 t

TRAGKRÄFTE (kp) — STANDSICHERHEIT: 71,5% (1,4)

Ausladung m	28 m S			35 m S			42 m S		
	7 m	11 m	15 m	7 m	11 m	15 m	7 m	11 m	15 m
10	6500			6500					
11	6500	5000		6500			6500		
12	6500	5000		6500			6500	5000	
13	6500	5000	3500	6500	5000		6500	5000	
14	6500	5000	3500	6500	5000		6500	5000	
15	6500	5000	3500	6500	5000	3500	6500	5000	
16	6100	5000	3500	6500	5000	3500	6500	5000	3500
17	5500	5000	3500	5800	5000	3500	5400	5000	3500
18	5000	5000	3500	5400	5000	3500	5000	5000	3500
19	4700	4900	3500	4700	4800	3500	4800	5000	3500
20	4400	4300	3500	4300	4500	3500	4300	4900	3500
21	3800	3900	3500	3700	3900	3500	3600	4000	3500
22	3500	3700	3500	3400	3700	3500	3400	3600	3500
23	3200	3200	3500	3000	3300	3300	3000	3300	3200
24	2900	3000	3200	2800	3000	3100	2800	3000	3100
25	2600	2900	3000	2500	2800	2800	2500	2800	3000
26	2400	2600	2600	2300	2500	2600	2300	2500	2800
27	2200	2300	2500	2100	2400	2400	2100	2200	2500
28	2000	2200	2300	2000	2100	2200	2000	2100	2200
29	1800	1900	2100	1600	2000	2000	1900	2000	2000
30		1700	1900	1500	1800	1900	1500	1800	1800
31		1600	1800	1450	1600	1800	1400	1600	1600
32		1400	1700	1350	1650	1700	1300	1450	1500
33			1500	1200	1400	1400	1200	1300	1400
34			1400	1150	1300	1300	1100	1200	1300
35			1200	1100	1200	1200	1100	1100	1200
36			1100	1050	1100	1100	1000	1000	1000
37				900	900	900	850	850	950
38					800	850	600	750	800
39						700	500	650	750
40						600	450	500	600
41						650	400	500	500
42							300	450	500
43							250	300	300
44								350	350
45								200	200
46								250	250
47								100	100



Auk 80-2 „STN“

Ausladung m	Tragkraft (Kp) abgestützt, 360° drehbar	
	Nadelausleger	
	20,5 m	26,5 m
6	10000	
7	10000	
8	10000	8000
9	10000	8000
10	10000	8000
11	10000	8000
12	9840	8000
13	8800	8000
14	7900	8000
15	7160	7260
16	6550	6650
17	6030	6130
18	5600	5700
19	5200	5300
20	4860	4960
21		4640
22		4350
23		4100
24		3890
25		3660
26		3470

