

# Mobilkran · Mobile Crane Grue automotrice

# LG 1750

**Technische Daten**  
**Technical Data**  
**Caractéristiques techniques**



# LIEBHERR

# Inhaltsverzeichnis

## Table of content

### Tables des matières

## Inhaltsverzeichnis

Technische Beschreibung, Kranfahrgestell, Kranoberwagen, Auslegersysteme und Zusatzausrüstung	3 – 6
Maße und Geschwindigkeiten	7 – 12
Lastaufnahmemittel und Einscherplan	13
Aufbau	14 – 16
Auslegersysteme	17 – 18
Transportplan	19 – 21
Traglasten und Hubhöhen am S-Auslegersystem	22 – 25
Traglasten und Hubhöhen am SL-Auslegersystem	26 – 29
Traglasten und Hubhöhen am SD-Auslegersystem	30 – 31
Traglasten und Hubhöhen am SLD-Auslegersystem	32 – 33
Traglasten und Hubhöhen am SW-Auslegersystem	34 – 39

## Table of content

Technical description, crane carrier, crane superstructure, boom systems and optional equipment	3 – 6
Dimensions and working speeds	7 – 12
Hook blocks and hooks, reeving chart	13
Assembly	14 – 16
Boom/jib combinations	17 – 18
Transportation plan	19 – 21
Lifting capacities and heights on S-boom	22 – 25
Lifting capacities and heights on SL-boom	26 – 29
Lifting capacities and heights on SD boom/derrick combination	30 – 31
Lifting capacities and heights on SLD boom/derrick combination	32 – 33
Lifting capacities and heights on SW boom/jib combination	34 – 39

## Tables des matières

Description technique, châssis porteur, partie tournante, systèmes de flèches et les équipements additionnel	3 – 6
Les dimensions et les vitesses	7 – 12
Organes de préhension et tableau de mouflage	13
Assemblage	14 – 16
Les configurations de flèche	17 – 18
Plan de transport	19 – 21
Les forces de levage et hauteurs de levage à la flèche principale S	22 – 25
Les forces de levage et hauteurs de levage à la flèche SL	26 – 29
Les forces de levage et hauteurs de levage en configuration SD	30 – 31
Les forces de levage et hauteurs de levage en configuration SLD	32 – 33
Les forces de levage et hauteurs de levage en configuration SW	34 – 39

# Technische Beschreibung

## Technical description

### Description technique

#### Kranfahrgestell

<b>Rahmen</b>	Eigengefertigte, verwindungssteife Stahlkonstruktion aus hochfestem Feinkorn-Baustahl.
<b>Abstützungen</b>	Vier hydraulisch ausklappbare Schwenkholme mit hydraulischen Abstützzylindern.
<b>Motor</b>	8-Zylinder-Diesel, Fabrikat Liebherr, Typ D 9408 TI-E, wassergekühlt, Leistung 440 kW (598 PS) bei 2100 min <sup>-1</sup> nach ECE-R 24.03 und 2001/27/EG (Euro 3), max. Drehmoment 2600 Nm bei 1200 – 1400 min <sup>-1</sup> . Kraftstoffbehälter: 600 l.
<b>Getriebe</b>	Automatisches Getriebesystem mit Wandlerkupplung, Fabrikat ZF, Typ TC-TRONIC mit 12 Vorwärtsgängen und 2 Rückwärtsgängen, Verteilergetriebe mit sperrbarem Längsdifferential.
<b>Achsen</b>	Robuste Kranfahrzeugachsen. Alle Achsen gelenkt, Achsen 1, 2, 4 und 6 sind angetriebene Planetenachsen, Achse 4 mit Längsdifferential, Achsen 4 und 6 mit Querdifferential.
<b>Gelenkwellen</b>	Alle Gelenkwellen mit 70° Kreuzverzahnung.
<b>Federung</b>	Alle Achsen sind hydropneumatisch gefedert mit automatischer Niveauregulierung. Achsdruckausgleich zwischen den Achspaaren 1 + 2, 3 + 4, 5 + 6 und 7 + 8. Federung hydraulisch blockierbar.
<b>Bereifung</b>	16fach, alle Achsen einzeln bereift. Reifengröße: 18.00 R 25.
<b>Lenkung</b>	ZF-Halbblock-Hydraulenlenkung, 2-Kreisanlage mit hydraulischer Servoeinrichtung und zusätzlicher Reservepumpe, von der Achse angetrieben, auf die mechanisch miteinander verbundenen Achsen 1 – 4 wirkend. Bei Straßenfahrt werden die Achsen 5 – 8 elektrohydraulisch gelenkt und ab 30 km/h werden die Achsen 5 + 6 auf Geradeausfahrt gestellt blockiert. Die Achsen 7 + 8 werden geschwindigkeitsabhängig bis 60 km/h in Abhängigkeit des Lenkeinschlages der Vorderachse "aktiv" gelenkt und über 60 km/h auf Geradeausfahrt gestellt wobei die 7. Achse zusätzlich blockiert wird. Lenkung entsprechend EG-Richtlinien 70/311 EWG.
<b>Bremsen</b>	Betriebsbremse: Allrad-Servo-Druckluftbremse, 2-Kreisanlage. Zusatzbremsen: Auspuffklappenbremse, Retarder, im TC-TRONIC-Getriebe, Telma-Wirbelstrombremse (Option). Handbremse: Federspeicher auf alle Räder der 3., 6. und 8. Achse wirkend. Bremsen entsprechend EG-Richtlinien 71/320 EWG.
<b>Fahrerhaus</b>	Großräumige Kabine in Stahlblechausführung, gummielastisch aufgehängt. Sicherheitsverglasung.
<b>Elektr. Anlage</b>	Moderne Datenbus-Technik, 24 Volt Gleichstrom, 2 Batterien je 170 Ah, Beleuchtung nach deutscher StVZO.

#### Kranoberwagen

<b>Rahmen</b>	Eigengefertigte, verwindungssteife Schweißkonstruktion aus hochfestem Feinkorn-Baustahl. Verbindung zum Kranfahrgestell über 3-reihige Rollendrehverbindung mit Quick Connection, 360° unbegrenzt schwenkbar. Schnellverbindung zum leichten Trennen von Kranoberwagen und Kranfahrgestell.
---------------	---

<b>Demontagevorrichtung A-Bock</b>	Zur Demontage von A-Bock, Winde 4 und kompletter Einsicherung.
<b>Kranmotor</b>	8-Zylinder-Turbo-Diesel, Fabrikat Liebherr, Typ D9408 TI-E A4, wassergekühlt, Leistung nach DIN 400 kW (544 PS) bei 1800 min <sup>-1</sup> , max. Drehmoment 2425 Nm bei 1000 min <sup>-1</sup> . Der Motor erfüllt die EU-Richtlinie 97/68/EG Stufe II und ist nach EPA/CARB und Tier 2 zertifiziert. Kraftstoffbehälter 820 l.
<b>Kranantrieb</b>	Diesel-hydraulisch über Pumpenverteilergetriebe mit 6 Axialkolben-Verstellpumpen mit Leistungsregelung, geschlossene Ölkreisläufe.
<b>Kransteuerung</b>	Servosteuerung mit elektronischer Gleichlauf-einrichtung über drei 4fach Kreuzsteuerhebel und zwei 2fach Steuerhebel. Stufenlose Regulierung der Kranbewegungen durch Verstellen der Hydraulikpumpen und zusätzlich durch Veränderung der Dieselmotor-Drehzahl.
<b>Winden 2 und 4</b>	Hydraulisch angetriebene Seiltrommel über Axialkolben-Verstellmotor und Planetengetriebe mit federbelasteter, hydraulisch löfbarer Haltebremse. Verschleißfreies Bremsen beim Senkvorgang über geschlossene Ölkreisläufe. Winde 2 - Hubwerk, Winde 4 - Einziehwerk. Zusätzlich Hilfswinde zum Einsichern von Seilen.
<b>Drehwerk</b>	1 Drehwerk (2 als Option), hydraulisch angetrieben über Axialkolben-Verstellmotor und Planetengetriebe mit federbelasteter, hydraulisch löfbarer Haltebremse. Verschleißfreies Bremsen über geschlossenen Ölkreislauf.
<b>Krankabine</b>	Großräumige Kabine in Stahlblechausführung, seitlich schwenkbar und nach hinten neigbar, mit Bedienungs- und Kontrollinstrumenten und motorunabhängiger Warmwasserheizung (Klimaanlage als Option).
<b>Sicherheitseinrichtungen</b>	LICCON-Überlastanlage mit Testsystem, Hubendbegrenzung, elektronische Neigungsanzeige, Sicherheitsventile gegen Rohr- und Schlauchbrüche, Windmesser.
<b>Elektrische Anlage</b>	Datenbus-Technik, 24 V Gleichstrom, 2 Batterien á 170 Ah.
<b>Drehbühnenballast</b>	170 t, bestehend aus 2 Konsolen á 10 t und 12 Platten á 12,5 t.

#### Auslegersysteme

<b>SL - Hauptausleger</b>	SL 28 – 133 m (SL 112 m – 133 m nur mit Derrick), System 2826.30 / 2826.20 / 2421.10 Anlenkstück 12 m, Zwischenstück 7 m und 14 m, Reduzierstück 7 m, Kopfadapter 8,4 m, 400 t-Kopfstück 0,6 m, Anti-Rückfallzylinder.
<b>S - Hauptausleger</b>	S 21 – 140 m (S 91 m – 140 m nur mit Derrick), System 2826.30 / 2826.20 / 2826.10 Anlenkstück 12 m, Zwischenstücke 7 m und 14 m, Kopfstück 9 m, Rollensatz 400 t (600 t als Option), Anti-Rückfallzylinder.
<b>D-Derrickausleger</b>	D 31,5 m, System 2421.10 Anlenkstück 10,5 m, Zwischenstück 14 m, Kopfstück 7 m, Verstellflasche, Anti-Rückfallzylinder.
<b>W-Wippbare Gitterspitze</b>	W 28 – 105 m, System 2421.10 / 2421.8 Anlenkstück 12 m, Zwischenstücke 7 m und 14 m, Kopfadapter 8,4 m, 400 t-Kopfstück 0,6 m, Anti-Rückfalleinrichtung, A-Bock 1 und 2.
<b>B-Schwebeballast</b>	Schwebeballastpalette mit Ausgleichszylinder und hydraulisch teleskopierbarer Führung für max. 400 t Derrickballast bei max. 20 m Gegenausladung.

# Technische Beschreibung

## Technical description

### Description technique

#### Zusatzausrüstung

<b>Winden 1, 3, 5 und 6</b>	Winde 1 – Hubwerk, Winde 3 – Verstellung Hauptausleger/D-Betrieb, Winde 5 – Verstellung wippbare Gitterspitze, Winde 6 – Zusatzhubwerk.
<b>Ballast</b>	Drehbühnenballast 245 t, zusätzlich 6 Platten à 12,5 t. Schwebeballast B 387,5 t, 31 Platten à 12,5 t für gesamt 400 t Derrickballast.
<b>Drehbühnenverlängerung</b>	Verlängerung der Drehbühne um 2,5 m. Erhöhung des Drehbühnenballastes um 5 t auf gesamt 250 t.
<b>Mobile Bolzenzieheinrichtung</b>	Zur Montage/Demontage der Ausleger-Zwischenstücke.
<b>Mastnasen</b>	Mastnase 60 t, zum Anbau an SL-, W-Kopf. Mastnase 60 t, zum Anbau an S-Kopf. Mastnase 120 t.

Weitere Zusatzausrüstung auf Anfrage.

#### Crane carrier

<b>Frame</b>	Self-manufactured, torsion-resistant box-type design of high-tensile grain refined structural steel.
<b>Outriggers</b>	Four hydraulically unfolding swing-out outriggers with hydraulic supporting rams.
<b>Engine</b>	8-cylinder Diesel, make Liebherr, type D 9408 TI-E, watercooled, output 440 kW (598 h.p.) at 2100 min <sup>-1</sup> acc. to ECE-R 24.03 and 2001/27/EG (Euro 3), max. torque 2600 Nm at 1200 – 1400 min <sup>-1</sup> . Fuel reservoir: 600 l.
<b>Transmission</b>	Automatic transmission with converter control clutch, make ZF, type TC-TRONIC with 12 forward speeds and 2 reverse speeds, transfer case with lockable longitudinal differential.
<b>Axles</b>	Robust crane carrier axles. All axles steered, axles 1, 2, 4 and 6 are driven planetary axles, axle 4 with longitudinal differential, axles 4 and 6 with transverse differential.
<b>Cardan shafts</b>	All cardan shafts with 70° diagonal toothing.
<b>Suspension</b>	All axles with hydropneumatic suspension with automatic levelling control. Axle pressure equalization between the axle pairs 1 + 2, 3 + 4, 5 + 6 and 7 + 8. The suspension can be blocked hydraulically.
<b>Tyres</b>	16-fold, all axles equipped with single tyres. Tyre size: 18.00 R 25.
<b>Steering</b>	ZF semi-integral power steering, 2-circuit system with hydraulic servo mechanism and additional axle-driven emergency pump acting on the mechanically interlinked axles 1 – 4. Axles 5 – 8 are steered electrohydraulically during road displacement and from 30 km/h, axles 5 + 6 are set to straight displacement and locked. Axles 7 + 8 are “actively” steered up to 60 km/h dependent on the cramp of the front axle and beyond 60 km/h, set to straight displacement and axle 7 is locked in addition. Steering in accordance with EC recommendation 70/311 EEC.

<b>Brakes</b>	Service brake: All-wheel servo-air brake, 2-circuit system. Additional brakes: Exhaust pipe retarder, retarder in the TC-TRONIC transmission, TELMA-type eddy-current brake (optional). Hand brake: Spring-loaded brake, acting on all wheels of the 3 <sup>rd</sup> , 6 <sup>th</sup> and 8 <sup>th</sup> axle. Brakes acc. to EG directives 71/320 EWG.
<b>Driver's cab</b>	Spacious cab of sheet steel, on rubber shock absorbers. Safety glass windows.
<b>Electrical system</b>	Modern data bus technology, 24 Volt DC, 2 batteries of 170 Ah each, lighting acc. to German regulations StVZO.

#### Crane superstructure

<b>Frame</b>	Self-manufactured, torsion-resistant weldment of high-tensile grain refined structural steel. Connected to crane carrier by a 3-row roller slewing with Quick Connection rim for 360° continuous rotation. Rapid coupling system to facilitate dismantling the crane superstructure from the crane carrier.
<b>Dismounting device A-Frame</b>	For dismantling the A-frame, winch 4 and the entire reeving.
<b>Crane engine</b>	8-cylinder turbo-charged Liebherr Diesel engine, type D9408 TI-E A4, water-cooled, output acc. to DIN 400 kW (544 h.p.) at 1800 min <sup>-1</sup> , max. torque 2425 Nm at 1000 min <sup>-1</sup> . The engine corresponds to the EU directive 97/68/EG step II and is certified acc. to EPA/CARB and Tier 2. Fuel reservoir 820 l.
<b>Crane drive</b>	Diesel-hydraulic by pump distribution gear with 6 axial piston variable displacement pumps with capacity control within closed oil circuits.
<b>Crane control</b>	Servo-control with electronic synchronizing device by three four-way control levers and two two-way control levers (joy-stick type). Continuous control of the crane motions by variation of the hydraulic pumps, additionally by variation of the Diesel engine speed.
<b>Winches 2 and 4</b>	Hydraulically driven cable drums by axial piston variable displacement motor and planetary gear with spring-loaded, hydraulically releasable static brake. Wearfree braking function during lowering by closed oil circuits. Winch 2 – hoist gear, winch 4 – derrick gear. Additional auxiliary winch for reeving of cables.
<b>Slewing gear</b>	1 slewing gear (optionally 2), hydraulically powered by axial piston variable displacement motors and planetary gear with spring-loaded, hydraulically releasable static brake. Wearfree braking function by closed oil circuits.
<b>Crane cabin</b>	Spacious, all-steel construction cabin, swivelling sideways and tiltable backwards, with operating and control instruments. Self-contained warm-water heating (optionally air-conditioning system).
<b>Safety devices</b>	LICCON safe load indicator with test system, hoist limit switches, electronic inclinometer, safety valves for the prevention of pipe and hose ruptures.
<b>Electrical system</b>	Data bus technique, 24 V DC, 2 batteries 170 Ah each.
<b>Counterweight on superstructure</b>	170 t, consisting of 2 brackets of 10 t each and 12 slabs of 12.5 t each.

# Technische Beschreibung

## Technical description

## Description technique

### Boom systems

<b>SL - Main boom</b>	SL 28 – 133 m (SL 112 m – 133 m, exclusively with derrick), system 2826.30 / 2826.20 / 2421.10 Base section 12 m, intermediate sections 7 m and 14 m, reduction section 7 m, boom head adapter 8.4 m, 400-t head section 0.6 m, safety retaining ram.
<b>S - Main boom</b>	S 21 – 140 m (S 91 m – 140 m, exclusively with derrick), system 2826.30 / 2826.20 / 2826.10 Base section 12 m, intermediate sections 7 m and 14 m, head section 9 m, pulley set 400 t (optional 600 t), safety retaining ram.
<b>D - Derrick boom</b>	D 31.5 m, system 2421.10 Base section 10.5 m, intermediate section 14 m, head section 7 m, derricking pulley block, safety retaining ram
<b>W - Luffing fly jib</b>	W 28 – 105 m, system 2421.10 / 2421.8 Base section 12 m, intermediate sections 7 m and 14 m, boom head adapter 8.4 m, 400-t head section 0.6 m, safety retaining ram, A-frame 1 and 2
<b>B - Suspended ballast</b>	Suspended ballast pallet with compensating ram and hydraulic telescoping guide for max. 400 t derrick ballast at max. 20 m counter-radius.

### Optional equipment

<b>Winches 1, 3, 5 and 6</b>	Winch 1 – hoist gear, winch 3 – derricking main boom/D-operation, winch 5 – derricking luffing fly jib, winch 6 auxiliary hoist gear.
<b>Ballast</b>	Superstructure ballast 245 t, additionally 6 slabs of 12.5 t each. Suspended ballast B 387.5 t, 31 slabs of 12.5 t each for a total of 400 t derrick ballast.
<b>Extension of the superstructure</b>	Extension of the superstructure by 2,5 m. Increase of the superstructure ballast by 5 t to a total of 250 t.
<b>Portable pin pulling device</b>	For the assembly/disassembly of boom intermediate sections.
<b>Whip lines</b>	Whip line 60 t, to be fitted to the SL-, W-head, Whip line 60 t, to be fitted to the S-head. Whip line 120 t.

Other items of equipment available on request.

### Châssis porteur

<b>Châssis</b>	Châssis avec fût central résistant à la torsion, de fabrication Liebherr, en acier à grains fins très résistant.
<b>Stabilisateurs</b>	Quatre poutres télescopiques à déploiement hydraulique, avec vérins de calage hydrauliques.
<b>Moteur</b>	Moteur diesel à 8 cylindres Liebherr de type D 9408 TI-E, à refroidissement par eau, d'une puissance de 440 kW (598 ch) à 2100 min <sup>-1</sup> selon ECE-R 24.03 et 2001/27/EG (Euro 3), couple max. 2600 Nm à 1200 – 1400 min <sup>-1</sup> . Capacité du réservoir à carburant: 600 l.
<b>Réducteurs</b>	Système de réducteurs automatique avec convertisseur-embayage, marque ZF, de type TC-TRONIC avec 12 marches AV et 2 marches AR, boîte de transfert avec différentiel longitudinal auto-bloquant.
<b>Essieux</b>	Essieux robustes. Tous essieux directeurs, essieux 1, 2, 4 et 6 moteurs à planétaires, essieu 4 avec différentiel longitudinal, essieux 4 et 6 avec différentiel transversal.
<b>Flasque de croisillons</b>	Tous les flasques de croisillons avec denture en croix 70°.
<b>Suspension</b>	Tous les essieux sont suspendus hydro-pneumatiquement avec une régulation automatique de niveau. Compensation de charge entre les paires d'essieux 1 + 2, 3 + 4, 5 + 6 et 7 + 8. Suspension à blocage hydraulique.
<b>Pneumatiques</b>	16 fois, chaque essieu est équipé de pneus. Monte de pneumatiques : 18.00 R 25.
<b>Direction</b>	Direction hydraulique semi-bloc ZF, 2 circuits avec servocommande hydraulique et pompe de secours supplémentaire, entraînée par l'essieu, action sur les essieux 1 – 4 liés mécaniquement. En mode de déplacement sur route, direction électro-hydraulique des essieux 5 – 8 et conduite en ligne droite activée pour les essieux 5 + 6 à partir de 30 km/h. En fonction de l'angle de braquage de l'essieu avant, direction «active» des essieux 7 + 8 en fonction de la vitesse jusqu'à 60 km/h, et au-delà de 60 km/h conduite en ligne droite activée et essieu 7 bloqué. Direction conforme à la directive européenne 70/311 EWG.
<b>Freins</b>	Frein de service : servo-frein pneumatique pour toutes les roues, 2 circuits. Freins supplémentaires : frein avec clapet sur échappement, ralentisseur, monté sur boîte de vitesses TC-TRONIC, frein Telma (en option). Frein à main : accumulateur à ressort, action sur toutes les roues des essieux 3, 6 et 8. Freins conformes aux directives européennes 71/320 EWG.
<b>Cabine porteur</b>	Cabine spacieuse en tôle électrozinguée, suspension par silent blocs. Vitres de sécurité.
<b>Circuit électrique</b>	Technologie de bus de données moderne, courant continu 24 Volts, 2 batteries de chacune 170 Ah, éclairage conforme au code de la route allemand.

# Technische Beschreibung

## Technical description

### Description technique

#### Partie tournante

<b>Châssis</b>	Fabrication Liebherr, construction soudée indéformable, en acier grain fin à haute résistance. Relié au porteur par couronne d'orientation à triple rangée de rouleaux avec Quick Connection, orientation illimitée à 360°. Raccord rapide permettant de désolidariser facilement la partie tournante du châssis porteur.
<b>Dispositif de démontage du chevalet de relevage A</b>	Pour le démontage du chevalet de relevage A, du treuil 4 et du mouflage complet.
<b>Moteur de la grue</b>	Moteur diesel Liebherr, 8 cylindres, type D 9408 TI-E A4, refroidissement par eau, puissance selon DIN 400 kW (544 PS) à 1800 min <sup>-1</sup> , couple max. 2425 Nm à 1000 min <sup>-1</sup> . Le moteur correspond à la directive EU 97/68/EG stage II et est certifié selon EPA/CARB et Tier 2. Capacité du réservoir de carburant: 820 l.
<b>Entraînement de grue</b>	Entraînement Diesel hydraulique via un mécanisme de distribution de pompes avec 6 pompes à débit variable à pistons axiaux, avec réglage de la puissance en circuits hydrauliques fermés.
<b>Commande de la grue</b>	Servo-commande avec dispositif de synchronisation électronique, via 4 manipulateurs en croix et 3 manipulateurs à deux positions. Commande des mouvements de la grue en continu, par régulation du débit des pompes et du régime du moteur Diesel.
<b>Treuil 2 et 4</b>	Tambour de câble à entraînement hydraulique, via un moteur à pistons axiaux à cylindrée variable, un train planétaire avec frein à ressort piloté hydrauliquement. Frein quasi-inusable via des circuits hydrauliques fermés pour les mouvements de descente. Treuil 2 – Treuil de levage, Treuil 4 – Mécanisme de relevage. Supplémentaire treuil auxiliaire pour le mouflage des câbles.
<b>Mécanisme d'orientation</b>	1 mécanisme d'orientation (2 en option), à entraînement hydraulique via un moteur à pistons axiaux à cylindrée variable et un train planétaire avec frein à ressort et piloté hydrauliquement. Frein quasi-inusable via des circuits hydrauliques fermés.
<b>Cabine du grutier</b>	Cabine spacieuse en tôle d'acier galvanisée, pivotable latéralement et inclinable vers l'arrière, dotée de tous les éléments de contrôle et de commande et d'un système de chauffage par eau chaude indépendant du moteur (climatisation en option).
<b>Dispositifs de sécurité</b>	Contrôleur de charges "LICCON" avec système de test, fin de course de levage, affichage électronique de l'inclinaison, clapets de sécurité contre la rupture de tuyaux et flexibles, anémomètre.
<b>Installation électrique</b>	Technologie de bus de données, 24 V en continu, 2 batteries de 170 Ah chacune.
<b>Contrepoids de la partie tournante</b>	170 t, comprenant 2 plaques de 10 t et 12 plaques de 12,5 t chacune.

#### Systèmes de flèches

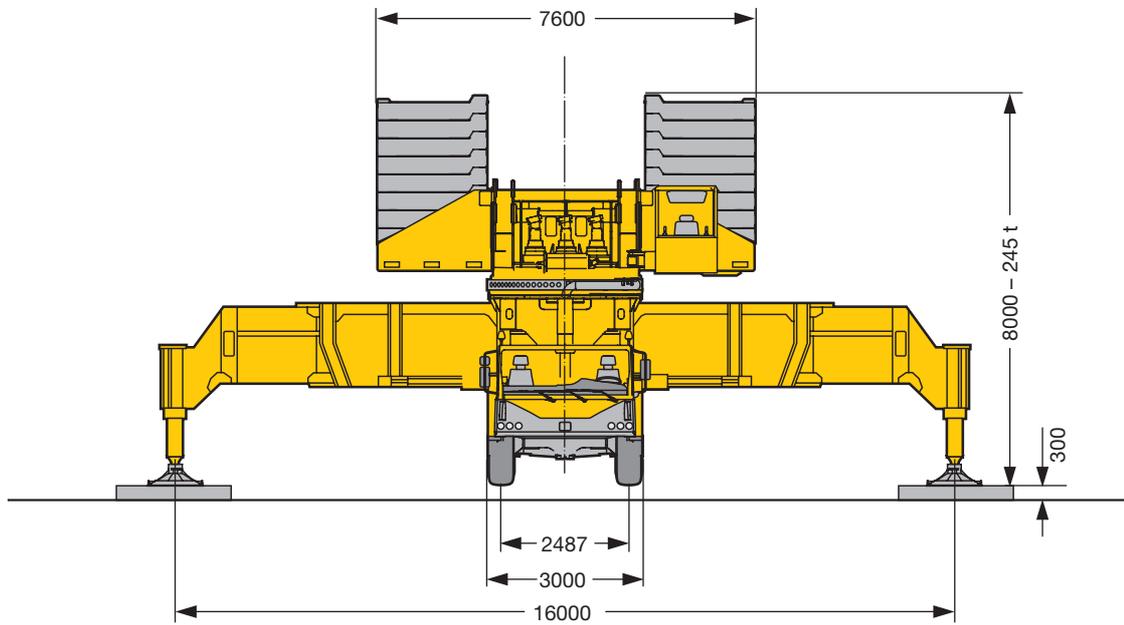
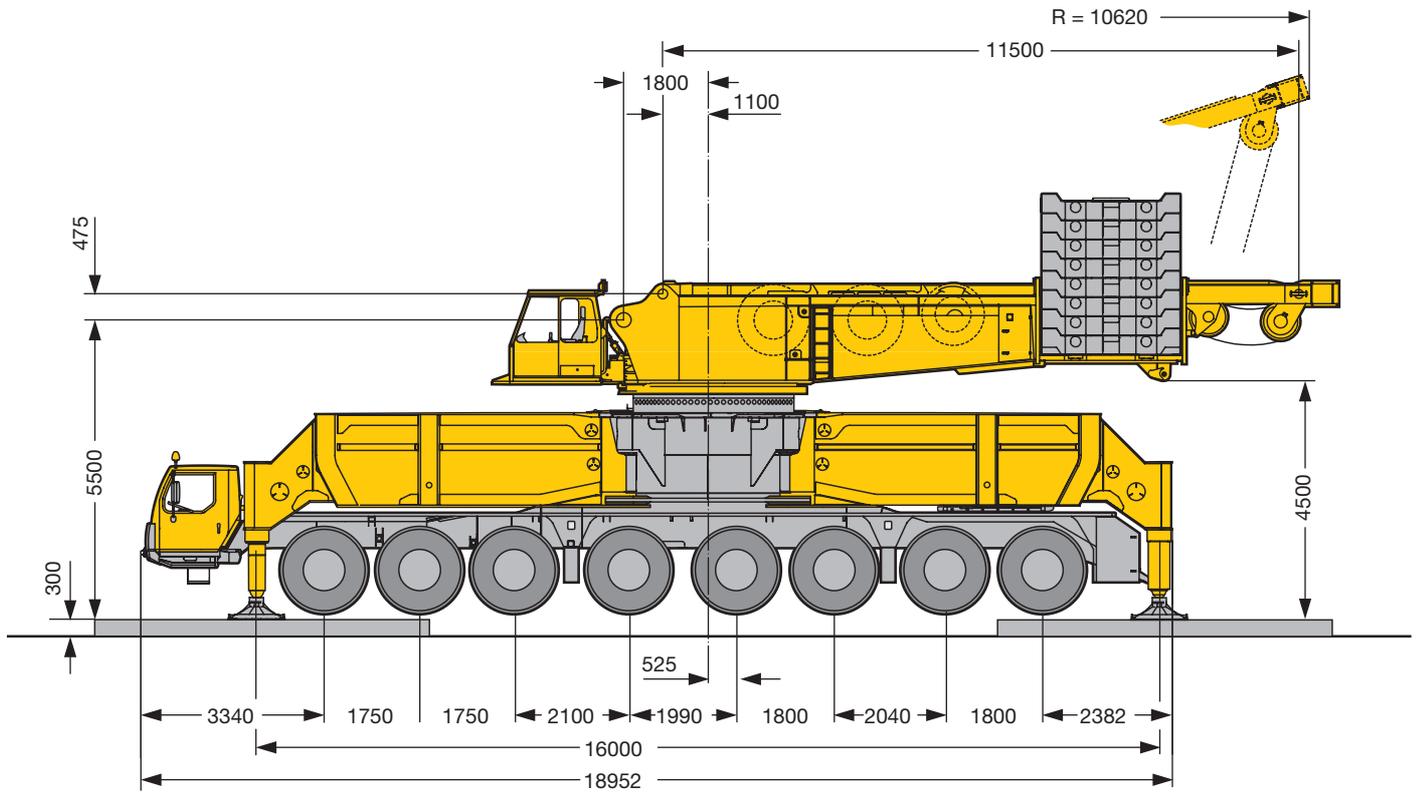
<b>Flèche principale SL</b>	SL de 28 à 133 m (SL de 112 m à 133 m uniquement avec Derrick), système 2826.30 / 2826.20 / 2421.10. Élément de base de 12 m, éléments intermédiaires de 7 m et 14 m, réducteur de 7 m, adaptateur de tête de 8,4 m, élément de tête de 400 t et de 0,6 m, vérin anti-retour.
<b>Flèche principale S</b>	S de 21 à 140 m (S de 91 m à 140 m uniquement avec Derrick), système 2826.30 / 2826.20 / 2826.10. Élément de base de 12 m, éléments intermédiaires de 7 m et 14 m, élément de tête de 9 m, jeu de roues de 400 t (600 t en option), vérin anti-retour.
<b>Flèche Derrick D</b>	D de 31,5 m, système 2421.10. Élément de base de 10,5 m, élément intermédiaire de 14 m, élément de tête de 7 m, palonnier de renvoi, vérin anti-retour.
<b>Fléchette treillis à volée variable W</b>	W de 28 à 105 m, système 2421.10 / 2421.8. Élément de base de 12 m, éléments intermédiaires de 7 m et 14 m, adaptateur de tête de 8,4 m, élément de tête de 400 t et de 0,6 m, dispositif anti-retour, chevalet de relevage A 1 et 2.
<b>Contrepoids suspendu B</b>	Palette de contrepoids suspendu avec vérin de guidage et poutre de télescopage de contrepoids, pour un contrepoids Derrick de 400 t maximum et une contre-portée maximale de 20 m.

#### Équipement supplémentaire

<b>Treuil 1, 3, 5 et 6</b>	Treuil 1 – Treuil de levage, treuil 3 – treuil de manoeuvre de la flèche principale / Fonctionnement D. Treuil 5 – treuil de manoeuvre de la fléchette treillis à volée variable, treuil 6 – treuil de levage auxiliaire.
<b>Contrepoids</b>	Contrepoids de la partie tournante de 245 t, plus 6 plaques de 12,5 t. Contrepoids suspendu B de 387,5 t, 31 plaques de 12,5 t pour un contrepoids Derrick total de 400 t.
<b>Extension de la tourelle</b>	Extension de la tourelle de 2,5 m. Augmentation de 5 t du contrepoids de la tourelle pour un total de 250 t.
<b>Dispositif d'extraction d'axes mobile</b>	Pour le montage / démontage des éléments intermédiaires de la flèche.
<b>Poulies brin simple</b>	Poulie brin simple de 60 t, pour le montage sur la tête de la flèche principale SL, de la fléchette W. Poulie brin simple de 60 t, pour le montage sur la tête de la flèche S. Poulie brin simple de 120 t.

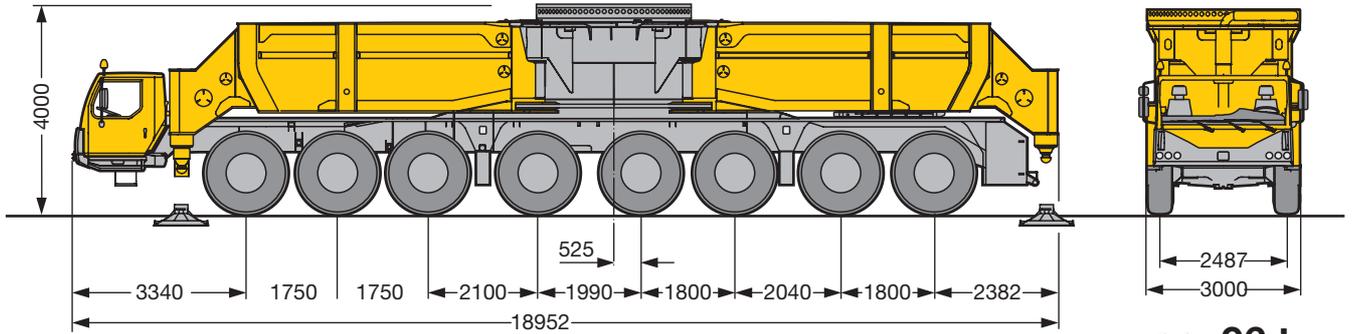
Autres équipements supplémentaires sur demande.

# Maße Dimensions Encombrement

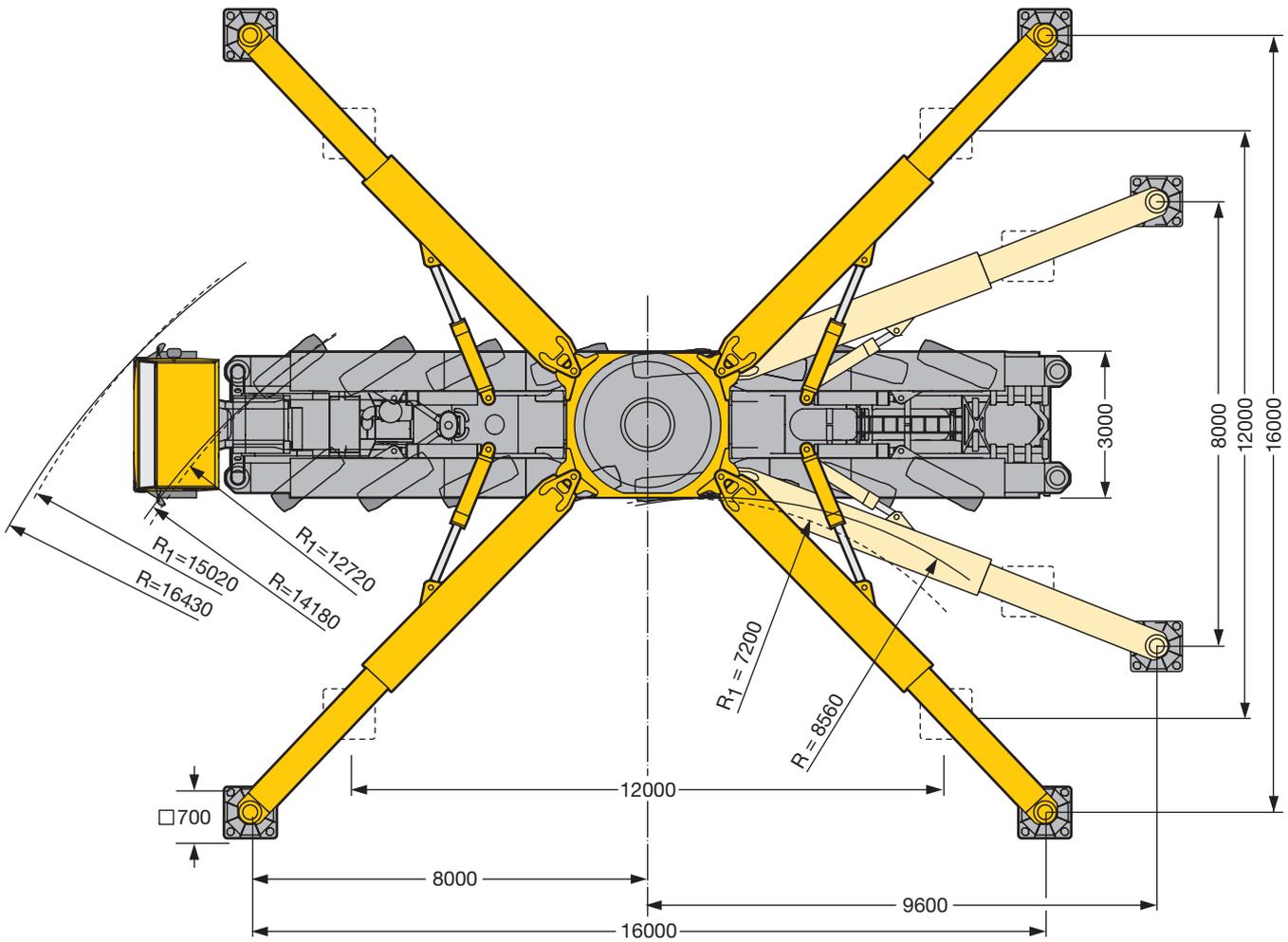


S1575

# Maße Dimensions Encombrement



ca. 96 t

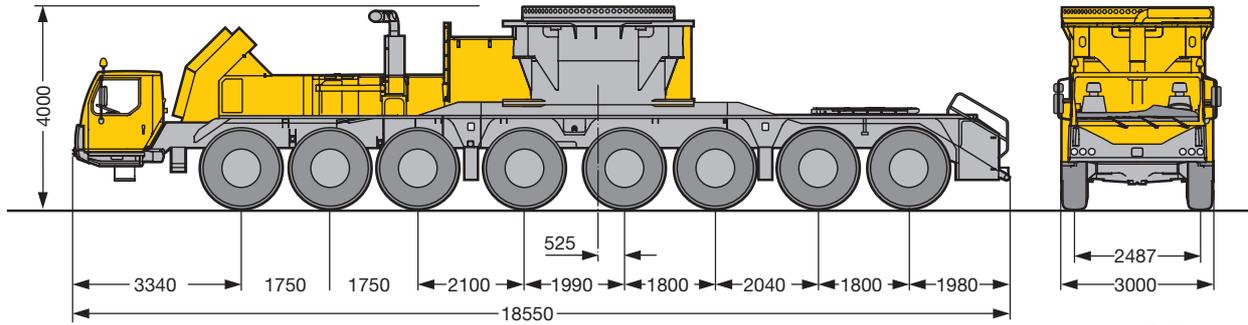


S1325

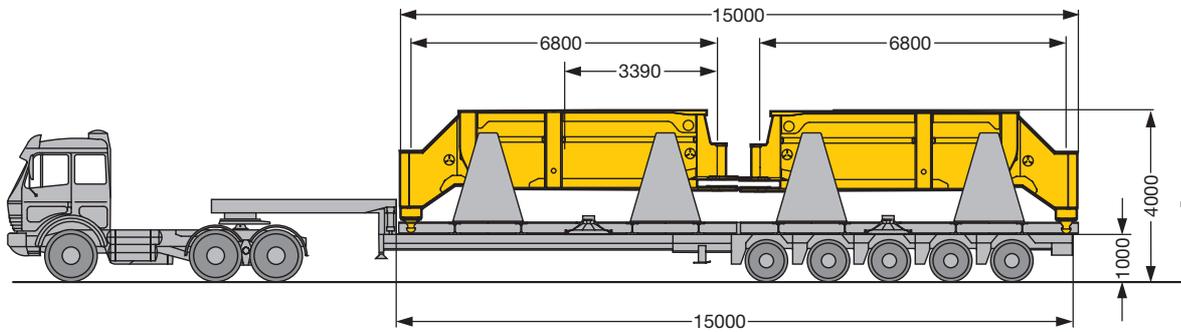
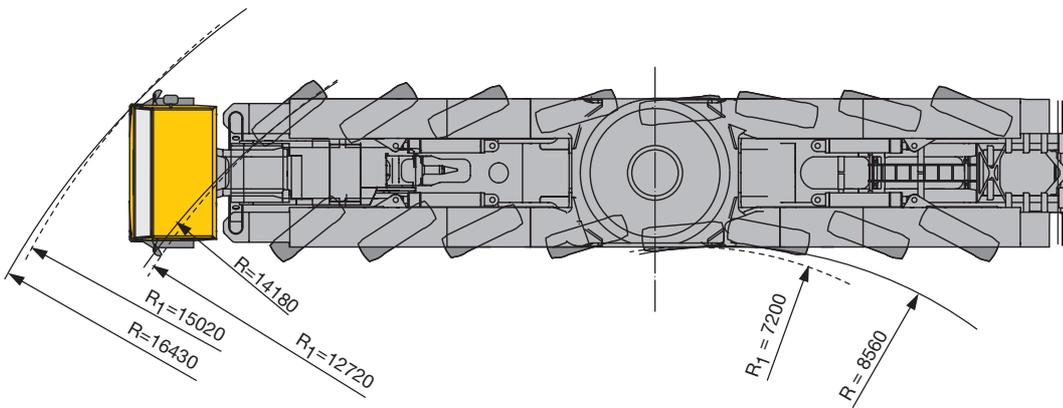


Achse Axle Essieu	1	2	3	4	5	6	7	8	Gesamtgewicht t Total weight (metric tons) Poids total t
t	12	12	12	12	12	12	12	12	96

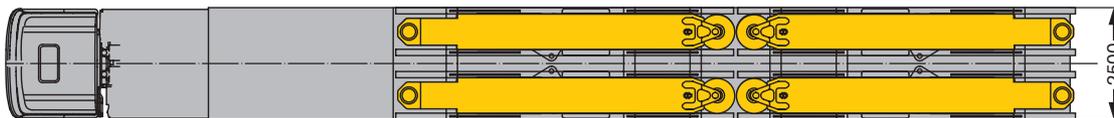
# Maße Dimensions Encombremet



ca. 48 t



4 x 12 t

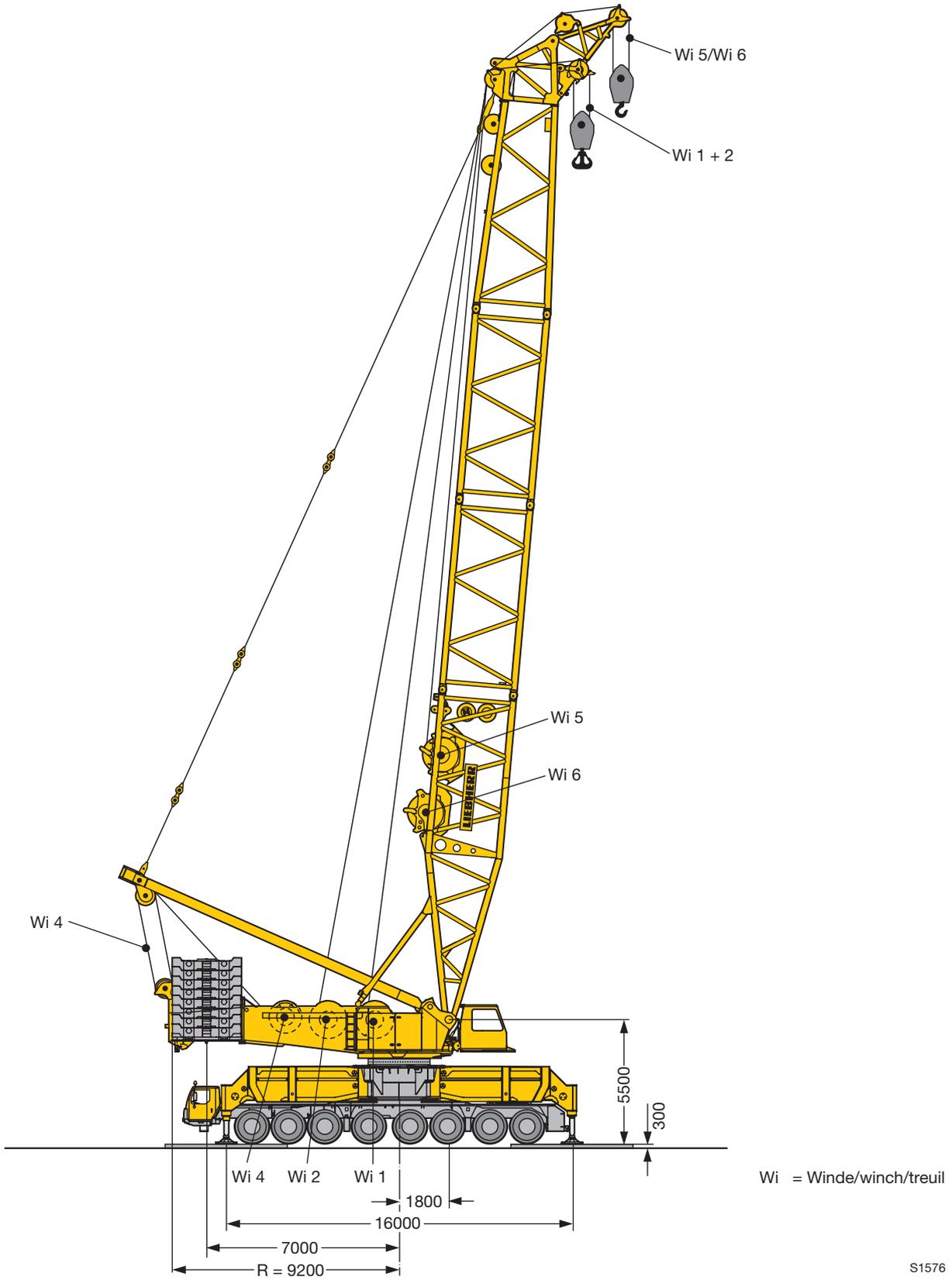


S1326

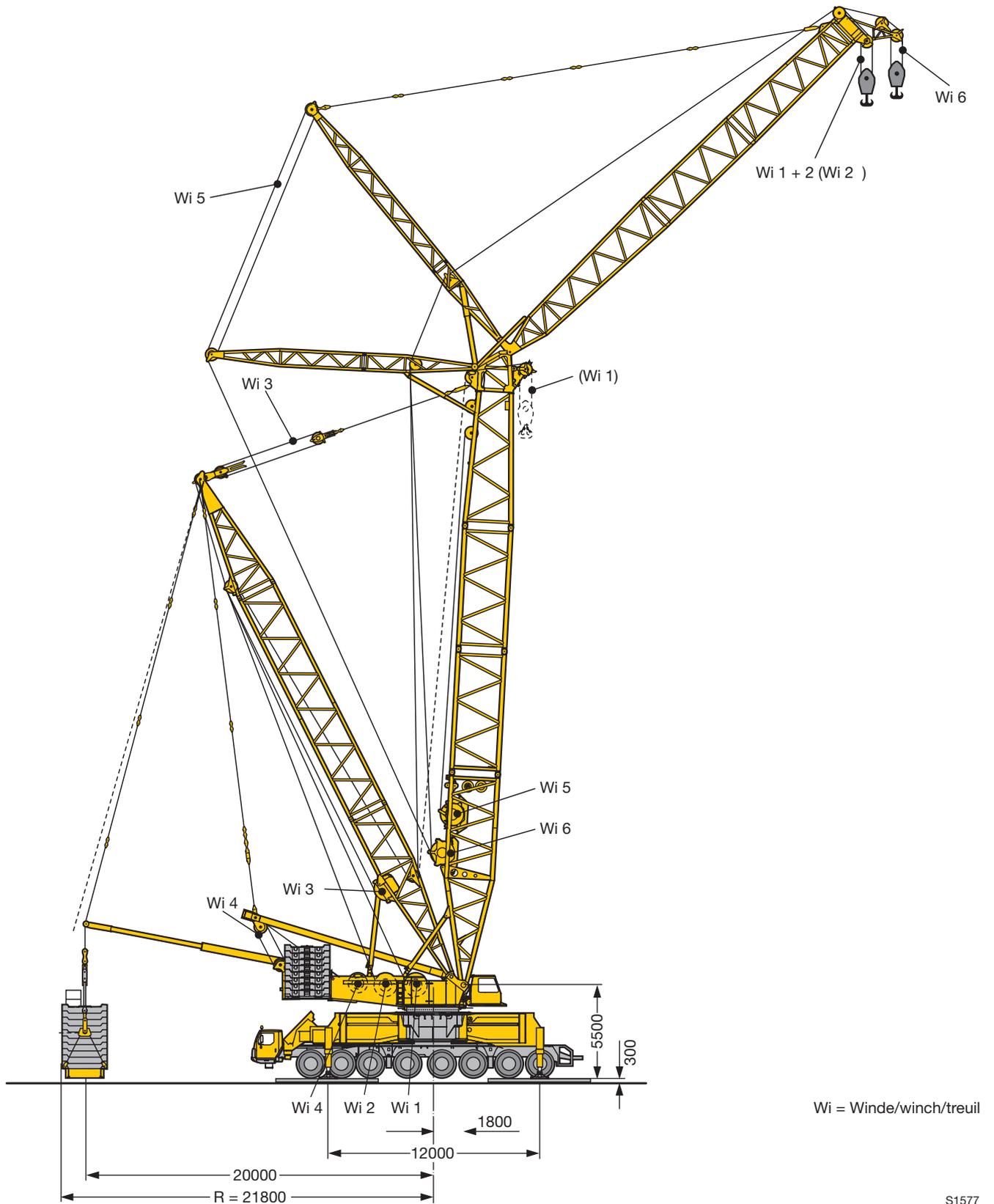


Achse Axle Essieu t	1	2	3	4	5	6	7	8	Gesamtgewicht t Total weight (metric tons) Poids total t
	6,5	6,5	6,5	6,5	5,5	5,5	5,5	5,5	48

**Maße  
Dimensions  
Encombrement**



# Maße Dimensions Encombrement



S1577

# Geschwindigkeiten Working speeds Vitesses



		1	2	3	4	5	6	7	8	9	10	11	12	R 1	R 2	
18.00 R 25	(km/h)	6,3	8	10,4	13,3	16,8	21,6	28,6	36,6	47,4	60,7	76,9	80	6,8	8,7	33%



Antriebe Drive Mécanismes	Zuordnung Mode Mode	Geschwindigkeiten Speeds Vitesses m/min	Max. Seilzug Max. single line pull Effort au brin maxi. kN	Seil ø Rope diameter Diamètre du câble mm	Seillänge Rope length Longueur du câble m
	Hubwerk Hoist gear Mécanisme de levage	0 – 130	160	28	1250
	Hubwerk Hoist gear Mécanisme de levage	0 – 130	160	28	1250
	Verstellung Hauptausleger / D-Betrieb Derricking main boom / D-operation Relevage mât principale / en version D	0 – 130	160	28	1300
	Einziehwerk Derrick main boom Relevage mât principale	2 x 0 – 70	2 x 160	28	750
	Verstellung wippbare Gitterspitze Derricking luffing fly jib Relevage volée variable	0 – 130	160	28	1300
	Zusatzhubwinde Auxiliary hoist gear Treuil auxiliaire	0 – 130	160	28	600
	0 – 87°	ca. 4 min. bei 49 m Auslegerlänge approx. 4 min. for boom length 49 m env. 4 min. pour longueur de flèche de 49 m			
		0 – 1,5 min <sup>-1</sup>			

# Lastaufnahmemittel Hooks blocks and hooks Organes de préhension



Traglasten (t) Load (t) Forces de levage (t)	Rollen No. of sheaves Poulies	Stränge No. of lines Brins	Gewicht (t) Weight (t) Poids (t)	Maß A (m) Dimension A (m) Dimension A (m)
750 / 312	2 x 11 / 1 x 11	2 x 22 / 1 x 23	11 - 16 / 8,4	5,3
400 / 215	2 x 7 / 1 x 7	2 x 14 / 1 x 15	7 - 15 / 5,5 - 7,5	4,6
107	3	7	2,5 - 5,5	4,5
47	1	3	1 - 3	4,2
16	-	1	1,1	3,2



# Einscherplan Reeving chart Tableau de mouflage

Stränge No. of lines Brins	1	2	3	4	5	6	7	8	9	10	11	12	13	14	15	16	17	18	19	20	21	22	23
Max. Traglast t Max. capacity t Capacité maxi. t	16	32	47	62	78	92	107	121	135	149	162	176	189	202	215	228	240	253	265	277	289	300	312
 16 t																							
47 t																							
107 t																							
215 t																							
312 t																							

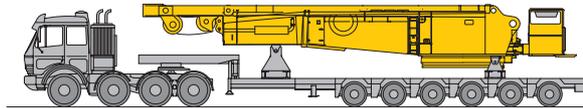
Stränge No. of lines Brins	2 x 4	2 x 5	2 x 6	2 x 7	2 x 8	2 x 9	2 x 10	2 x 11	2 x 12	2 x 13	2 x 14	2 x 15	2 x 16	2 x 17	2 x 18	2 x 19	2 x 20	2 x 21	2 x 22
Max. Traglast t Max. capacity t Capacité maxi. t	124	156	184	214	242	270	298	324	352	378	404	430	456	480	506	530	554	578	600
 400 t																			
600 t																			

# Aufbau Assembly Assemblage

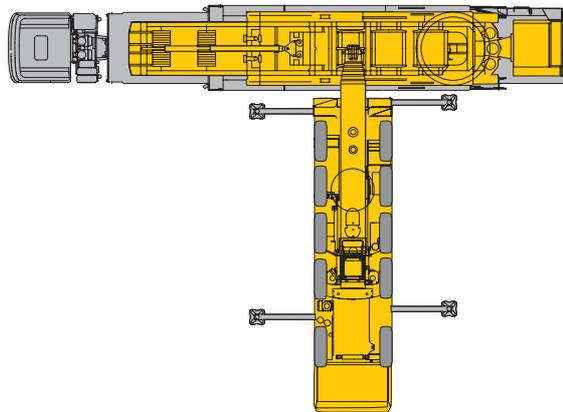
Hilfskran abstützen  
Tieflader mit Drehbühne rechtwinklig zum Kran anfahren  
Drehbühne am Hilfskran anhängen

Set stand-by crane onto outriggers  
Drive low loader with superstructure at right angle towards the crane  
towards the crane  
Sling superstructure at the stand-by crane

Caler la grue auxiliaire  
Approcher le semi-remorque transportant la partie tournante perpendiculairement à la grue  
Accrocher la partie tournante à la grue auxiliaire



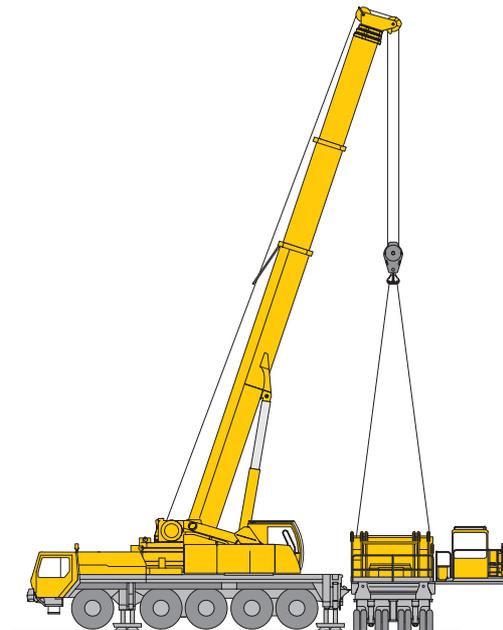
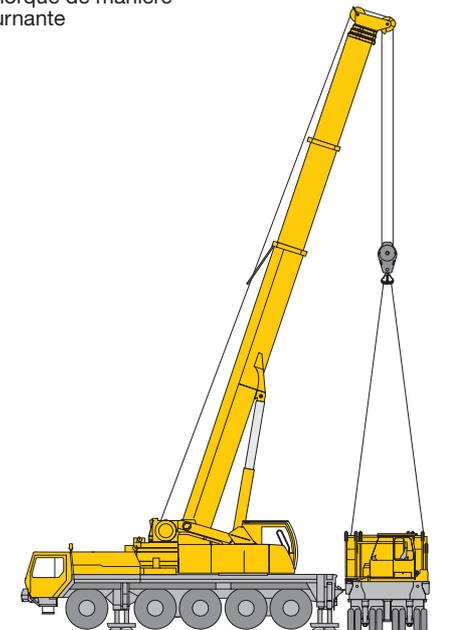
ca. 56 t



Drehbühne anheben  
Tieflader unter der Drehbühne herausfahren

Lift the superstructure  
Remove low loader from underneath the superstructure

Soulever la partie tournante  
Eloigner le semi-remorque de manière à libérer la partie tournante



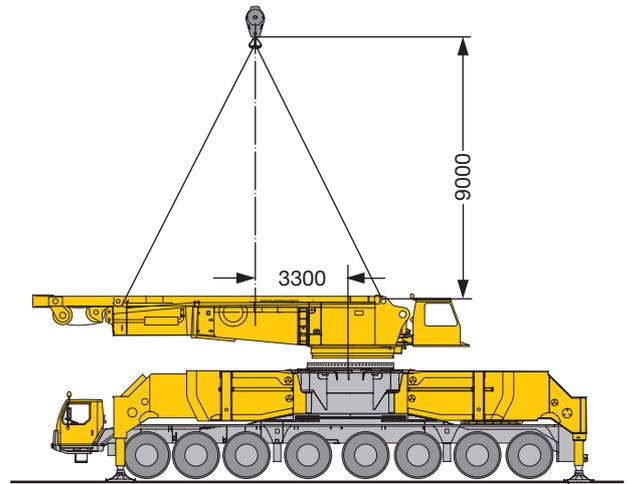
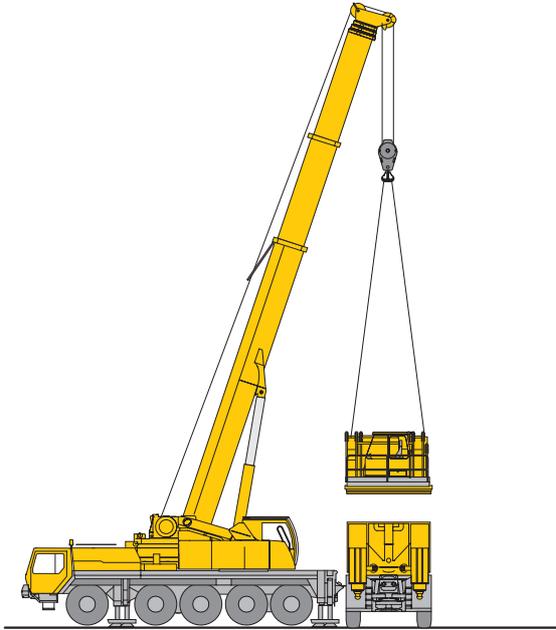
S1327

# Aufbau Assembly Assemblage

LG 1750 im rechten Winkel zum Hilfskran unter die hängende Drehbühne fahren  
 LG 1750 abstützen

Drive the LG 1750 at right angle to the stand-by crane under the suspended superstructure  
 Set the LG 1750 onto outriggers

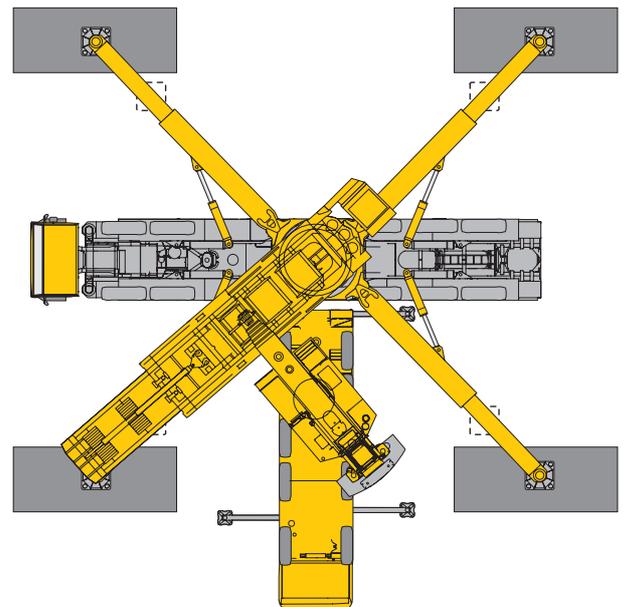
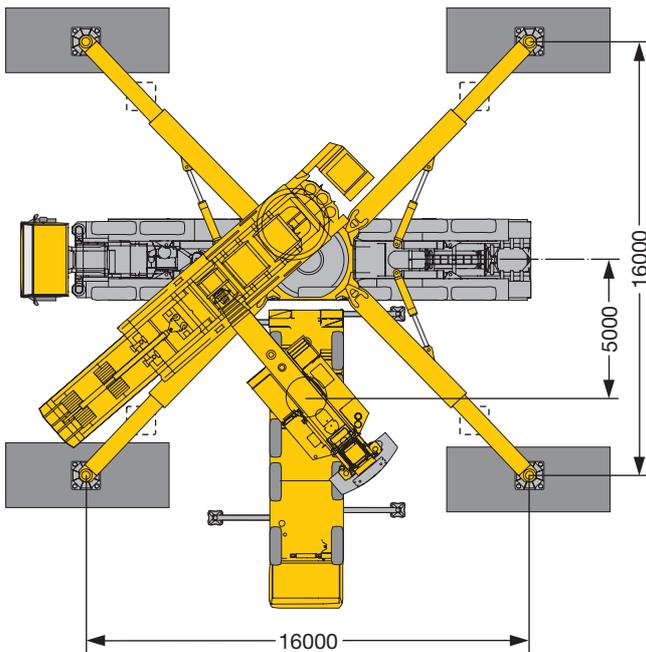
Positionner la LG 1750 sous la partie tournante suspendue, perpendiculairement à la grue auxiliaire  
 Caler la LG 1750



Drehbühne auf dem Fahrzeug aufsetzen

Position superstructure onto the carrier

Poser la partie tournante sur le véhicule



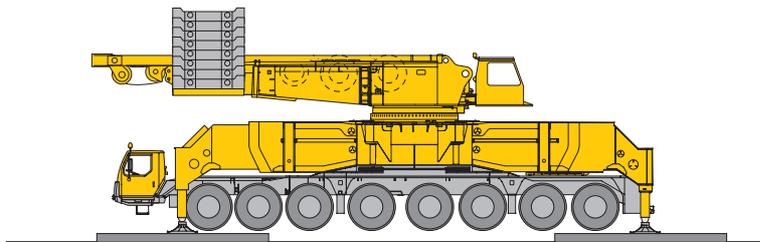
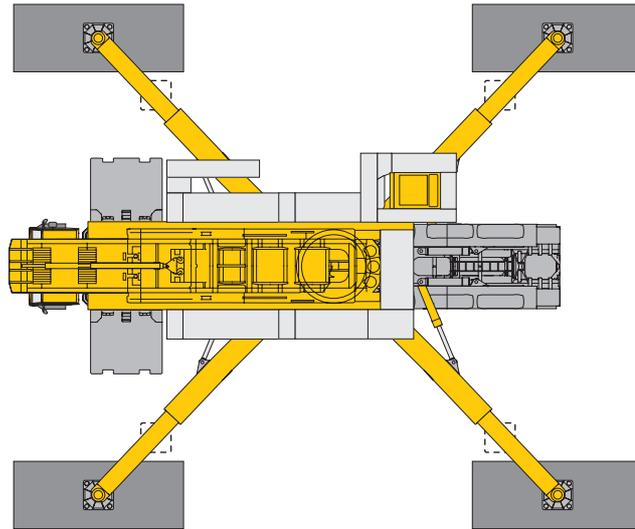
S1328

# Aufbau Assembly Assemblage

Hilfskran versetzen  
Laufstege anbauen, Winden einbauen, Ballast auflegen

Displace the stand-by crane  
Fit catwalks, install winches, mount counterweight

Déplacer la grue auxiliaire  
Installer la passerelle, monter les treuils et poser le contrepoids



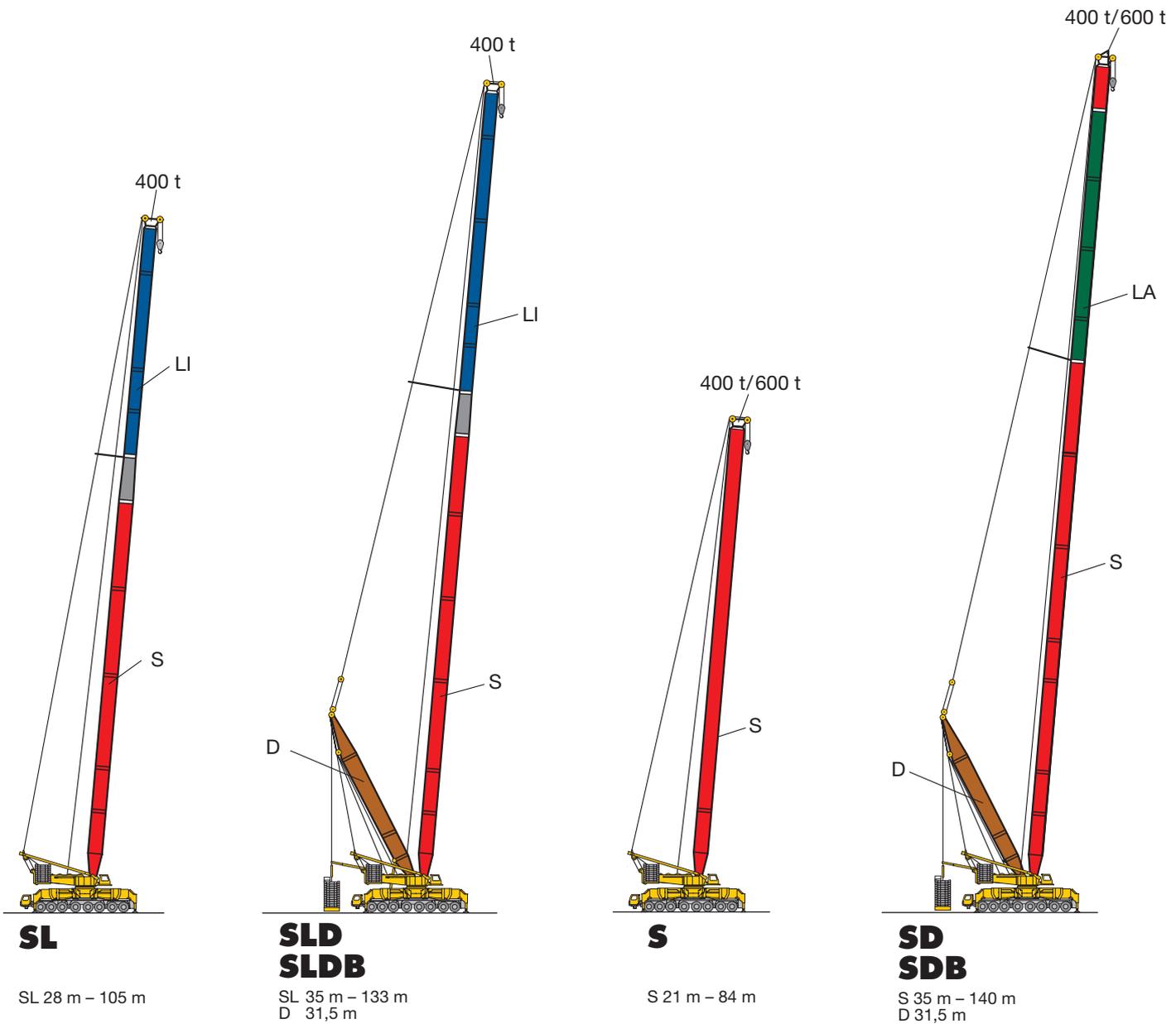
S1329

# Auslegersysteme Boom/jib combinations Configurations de flèche

- S** Hauptausleger, schwer  
Main boom, heavy  
Flèche principale, lourde
- SL** Hauptausleger, schwer/leicht  
Main boom, heavy/light  
Flèche principale, lourde/légère
- W** Wippbare Gitterspitze, schwer  
Luffing fly jib, heavy  
Fléchette, lourde

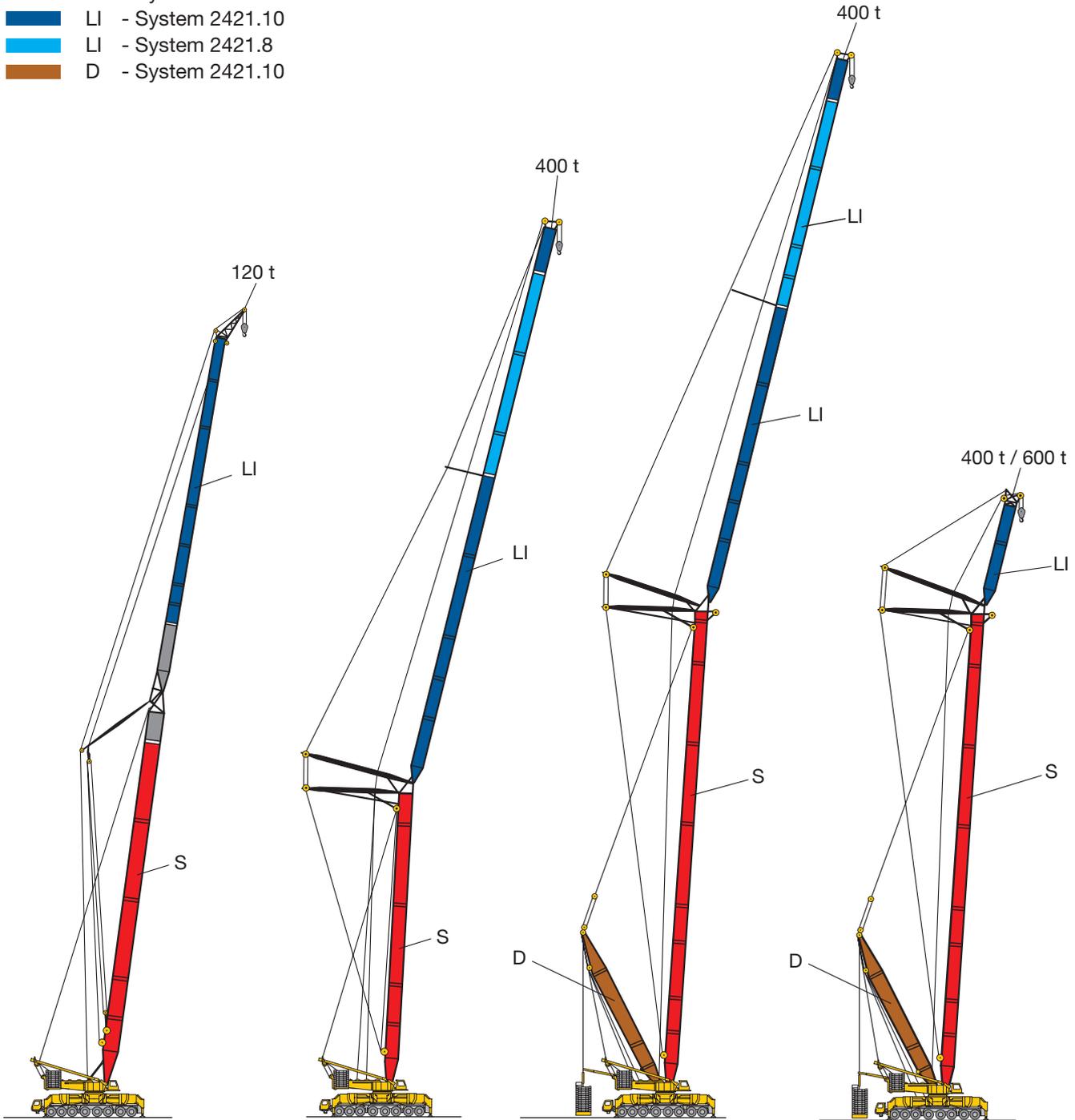
- D** Derricksausleger  
Derrick  
Flèche derrick
- B** Schwebeballast  
Suspended ballast  
Lest suspendu
- V** Feste Gitterspitze, schwer  
Lattice fly jib, heavy  
Fléchette treillis fixe, lourde

- K** Knickausleger  
Articulated main boom  
Flèche à montage articulé



# Auslegersysteme Boom/jib combinations Configurations de flèche

- S - System 2826.20
- S - System 2826.30
- LA - System 2826.10
- LI - System 2421.10
- LI - System 2421.8
- D - System 2421.10



**SLK**

SLK 108,5 m – 133 m

**SW**

S 35 m – 63 m  
W 28 m – 105 m

**SDWB**

S 35 m – 91 m  
W 28 m – 105 m  
D 31,5 m

**SDWV  
SDWVB**

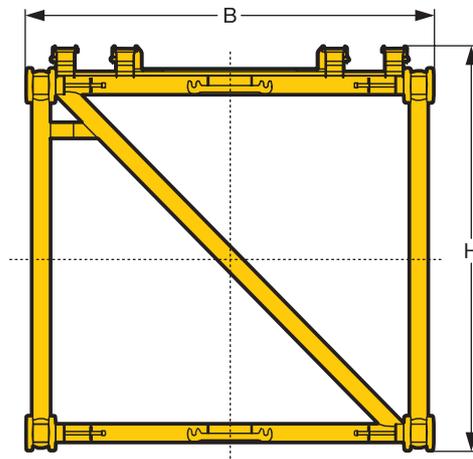
S 35 m – 91 m  
W 14 m – 21 m  
D 31,5 m

S1331

# Transportplan Transportation plan Plan de transport

Ausleger-Zwischenstücke Boom intermediate sections Éléments de flèches intermédiaires	B x H	Grundlänge Base length Longueur de base	Transportlänge Transport length Longueur de transport	Gewicht* Weight* Poids*
S 2826.20	3 m x 3 m	7 m	7,4 m	6,7 t
		14 m	14,4 m	12,4 t
LA 2826.10	3 m x 3 m	7 m	7,4 m	4,5 t
		14 m	14,4 m	8,1 t
LI 2421.10	2,6 m x 2,4 m	7 m	7,4 m	3,7 t
		14 m	14,4 m	6,8 t
LI 2421.8	2,6 m x 2,4 m	7 m	7,4 m	3,0 t
		14 m	14,4 m	5,6 t
D 2421.10	2,6 m x 2,4 m	14 m	14,4 m	8,5 t

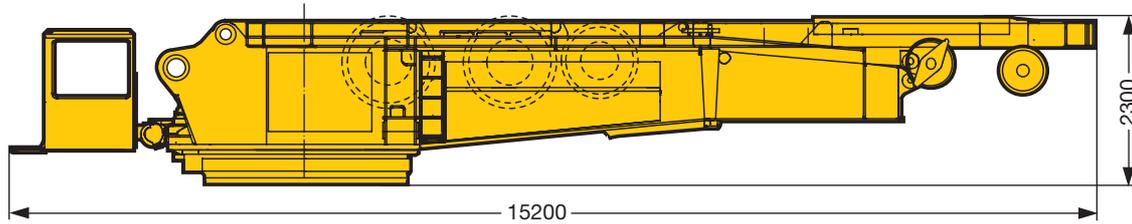
\* Gewichte inkl. Abspannstangen und Bolzen / Weights incl. guy rods and bolts / Poids avec barres de haubanage et boulons



# Transportplan Transportation plan Plan de transport

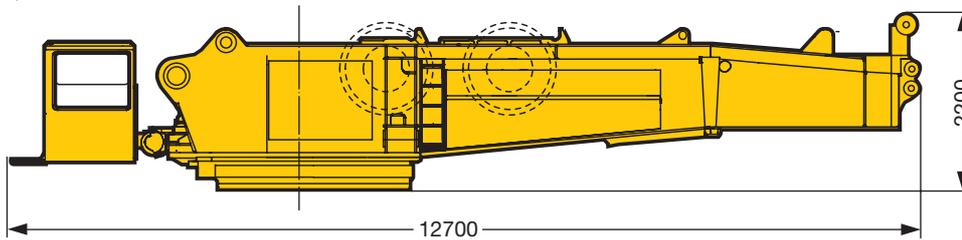
Drehbühne mit SA-Bock, Winde 4, Quick Connection, 2 Drehwerken  
 Superstructure with SA-frame, winch 4, quick connection, 2 slewing gears  
 Partie tournante avec chevalet SA, treuil 4, quick connection, 2 orientations

**58 t**



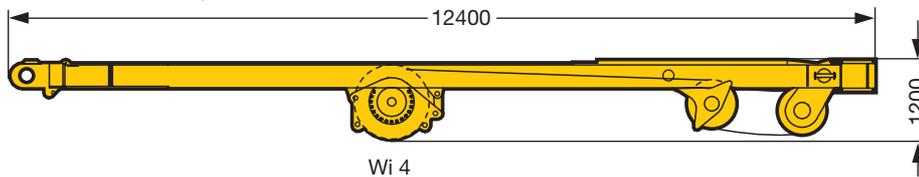
Drehbühne mit Quick Connection  
 Superstructure with quick connection  
 Partie tournante avec quick connection

**38 t**



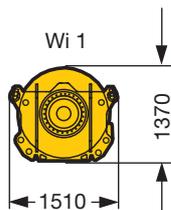
SA-Bock, Winde 4 inkl. Seil und Rollensatz  
 SA-frame, winch 4 incl. rope and pulley block  
 Chevalet SA, treuil 4 incl. câble et bloc de poulies

**18 t**



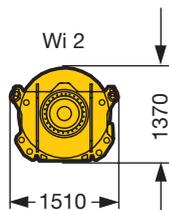
Winde 1 inkl. Seil  
 Winch 1 incl. rope  
 Treuil 1 incl. câble

**8,7 t**



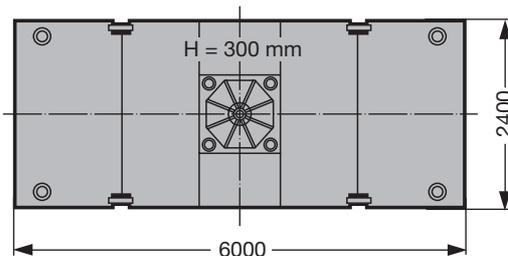
Winde 2 inkl. Seil  
 Winch 2 incl. rope  
 Treuil 2 incl. câble

**8,7 t**



Matratze  
 Crane mat  
 Mat

**7,8 t**



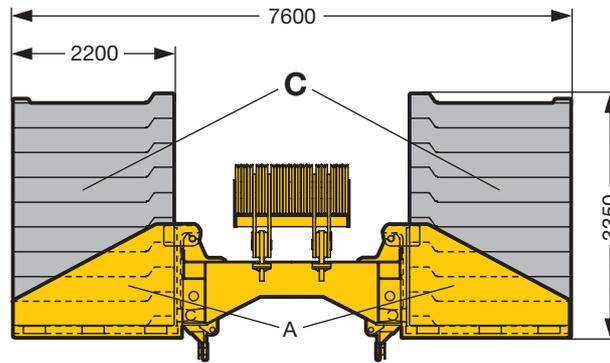
QC = Quick Connection  
 Wi = Winde/winch/treuil

S1334

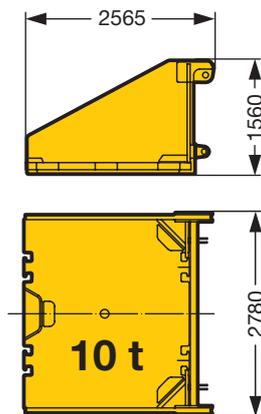
# Transportplan Transportation plan Plan de transport

Ballastvarianten  
Counterweight versions  
Variantes de contrepoids

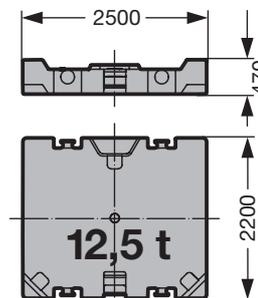
Drehbühnenballast  
CWT at superstructure  
Contrepoids - tourelle



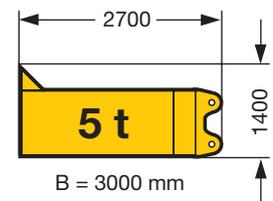
Teil A, Part A



Teil C, Part C



Mit Drehbühnenverlängerung  
With extension of the superstructure  
Avec extension de la tourelle



Mit Drehbühnenverlängerung With extension of the superstructure Avec extension de la tourelle	Ohne Drehbühnenverlängerung Without extension of the superstructure Sans extension de la tourelle
-	20 t
50 t	45 t
75 t	70 t
100 t	95 t
125 t	120 t
150 t	145 t
175 t	170 t
200 t	195 t
225 t	220 t
250 t	245 t

S1333

# Traglasten am S-Auslegersystem

## Lifting capacities on S boom

### Forces de levage en configuration S






**DIN  
ISO**

Vorläufig  
 Preliminary  
 Préliminaire

	21 m	28 m	35 m	42 m	49 m	56 m	63 m	70 m	77 m	84 m	91 m	
6	596											6
6,5	571	573										6,5
7	547	550	546									7
8	506	508	504	501	497							8
9	475	472	468	465	461	458						9
10	443	440	436	433	430	427	424	411				10
11	416	412	409	406	402	399	397	394	347	295		11
12	383	381	378	376	373	371	369	368	343	291	250	12
14	328	326	323	321	318	316	314	313	308	284	244	14
16	283	281	279	277	274	272	271	269	268	260	237	16
18	240	246	244	242	239	237	235	234	233	230	221	18
20	186	218	216	214	211	209	208	206	205	204	198	20
22		196	193	191	189	187	185	183	182	181	178	22
24		171	175	173	170	168	166	165	163	162	160	24
26		144	159	157	154	152	150	149	148	146	145	26
28			144	144	141	139	137	135	134	133	131	28
30			126	132	129	127	125	124	122	121	120	30
32			110	121	119	117	115	114	112	111	109	32
34				109	111	108	107	105	103	102	100	34
36				97	101	101	99	97	96	94	90	36
38				86	92	93	91	90	88	87	83	38
40				74	83	85	84	83	82	80	77	40
44					66	71	71	70	68	67	65	44
48						58	60	59	58	56	55	48
52						45,5	49	49,5	49	47	45	52
56							39,5	41	41	40	37,5	56
60								32,5	33,5	33,5	31,5	60
64								25	26,5	27,1	26,3	64
68									20	21,3	21,2	68
72									13,5	15,8	16,4	72
76										10,6	11,9	76
80											7,6	80

TAB 154030 / 154031 / 154032 / 154033

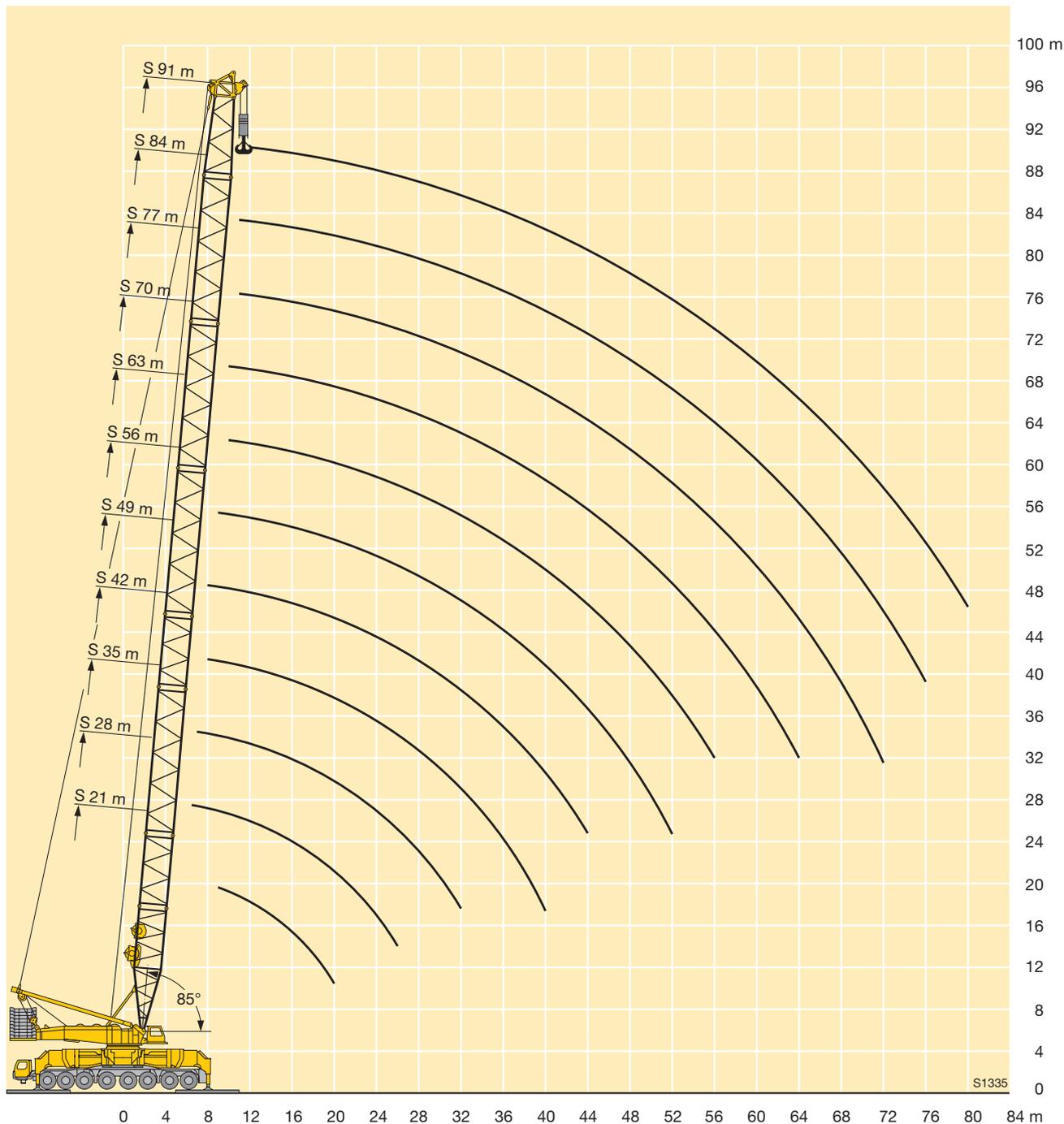
### Anmerkungen zu den Traglasttabellen

- Für die Kranberechnungen gelten die DIN-Vorschriften lt. Gesetz gemäß Bundesarbeitsblatt von 2/85: Die Traglasten DIN/ISO entsprechen den geforderten Standsicherheiten nach DIN 15019, Teil 2 und ISO 4305 (Prüflast = 1,25 x Hublast + 0,1 x Auslegereigengewicht auf die Ausleger- spitze reduziert). Für die Stahltragwerke gilt DIN 15018, Teil 3. Die bauliche Ausbildung des Krans entspricht DIN 15018, Teil 2 sowie der F. E. M.
- Die Traglasten sind in Tonnen angegeben.
- Das Gewicht des Lasthakens bzw. der Hakenflasche sowie der Anschlagmittel ist von den Traglasten abzuziehen.
- Die Ausladungen sind von Mitte Drehkranz gemessen.
- Kranbetrieb – wenn nicht speziell dokumentiert – zulässig bis:
  - Staudruck 50 N/m<sup>2</sup>
  - Windgeschwindigkeit 9 m/s
 Weitere Angaben über Windgeschwindigkeiten sind der Bedienungsanleitung zu entnehmen.
- Die Aufstandsfläche muß eben und tragfähig sein.
- Traglaständerungen vorbehalten.

### Remarks referring to load charts

- When calculating crane stresses and loads, German Industrial Standards (DIN) are applicable, in conformance with new German legislation (published 2/85). The lifting capacities (stability margin) DIN/ISO correspond to DIN 15019, part 2, and ISO 4305 (Tested load = 1.25 x lifting capacity + 0.1 x boom dead weight, reduced to the boom point). The crane's structural steel work is in accordance with DIN 15018, part 3. Design and construction of the crane comply with DIN 15018, part 2 and with F. E. M. regulations.
- Lifting capacities are given in metric tons.
- The weight of the load hook and hook blocks as well as of the lifting tackle must be deducted from the lifting capacities.
- The working radii are measured from the slewing centreline.
- Unless particularly specified, crane operation is permissible up to a
  - dynamic pressure of 50 N/m<sup>2</sup>
  - wind speed of 9 m/s
 For further details in respect to wind speeds refer to the operating instructions.
- The subsoil must be even and of good bearing capacity.
- Subject to modification of lifting capacities.

# Hubhöhen am S-Auslegersystem Lifting heights on S boom Hauteur de levage en configuration S



## Remarques relatives aux tableaux des charges

1. La grue est calculée selon normes DIN conformément au décret fédéral 2/85. Les charges DIN/ISO respectent les sécurités au basculement requises par les normes DIN 15019, partie 2 et ISO 4305. La structure de la grue est conçue selon la norme DIN 15018, partie 3. La conception générale est réalisée selon la norme DIN 15018, partie 2, ainsi que selon les recommandations de la F. E. M.
2. Les charges sont indiquées en tonnes.
3. Les poids du crochet ou du moufle ainsi que des élingues sont à déduire des charges indiquées.
4. Les portées sont prises à partir de l'axe de rotation de la partie tournante.
5. Sinon spécifié autrement, le service de grue est admissible jusqu'à une pression dynamique de 50 N/m<sup>2</sup>  
vitesse de vent de 9 m/s  
D'autres indications concernant les vitesses de vent sont stipulées dans les instructions de service.
6. Le sol doit être plat et résistant.
7. Charges données sous réserve de modification.

# Traglasten am S-Auslegersystem

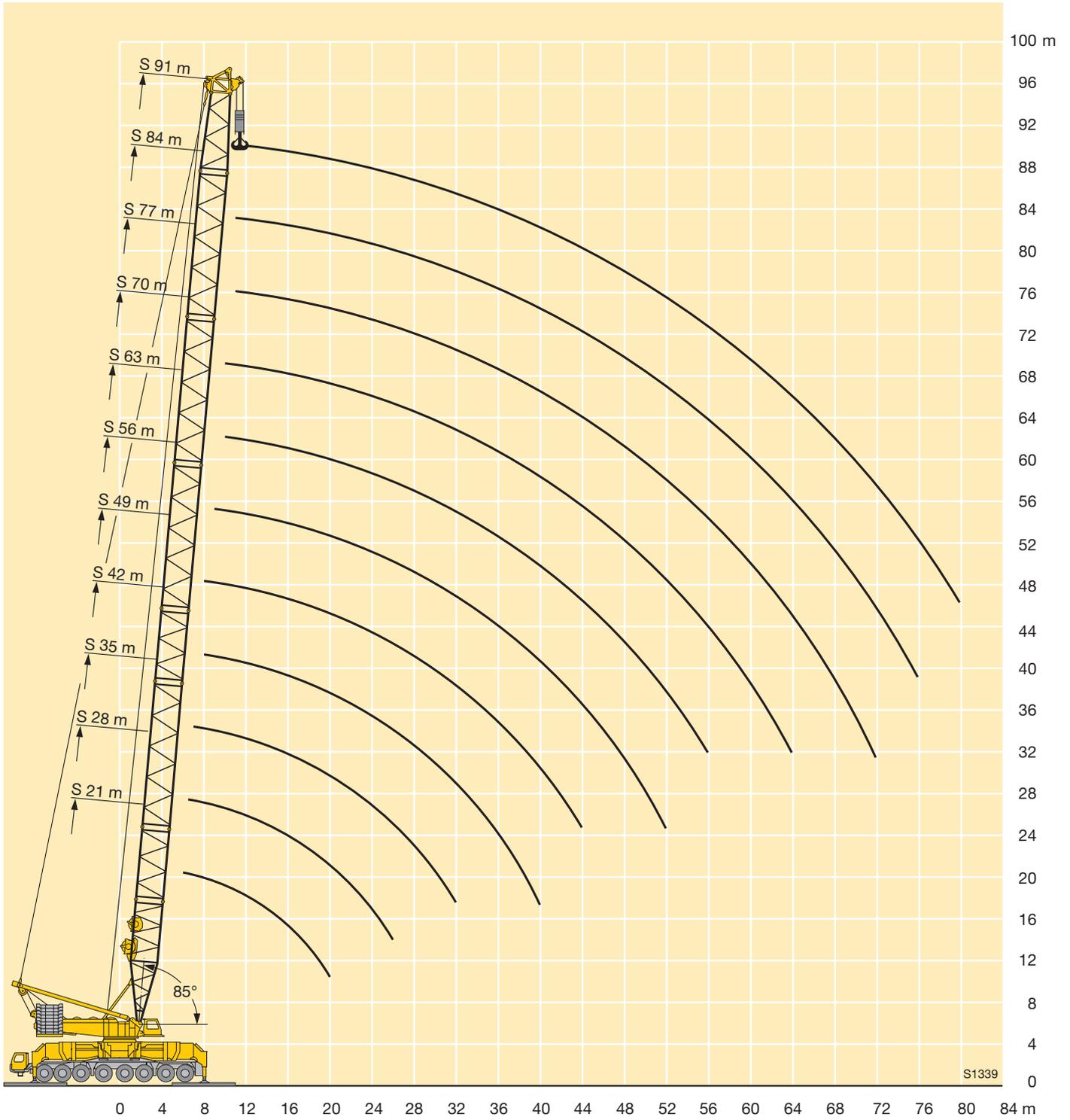
## Lifting capacities on S boom

### Forces de levage en configuration S

m	21 - 91 m		360°	12 x 12 m	245 t 220 t 195 t 170 t	DIN ISO	Vorläufig Preliminary Préliminaire									
	21 m	28 m					35 m	42 m	49 m	56 m	63 m	70 m	77 m	84 m	91 m	m
6	670													6		
6,5	621	619												6,5		
7	579	577	574											7		
8	510	507	505	503	500									8		
9	455	452	450	448	445	442								9		
10	410	408	405	403	400	398	396	383						10		
11	373	371	368	366	363	361	359	344	326	295				11		
12	342	340	337	335	332	330	328	311	296	281	242			12		
14	289	287	285	283	280	278	274	260	249	237	227			14		
16	248	247	244	242	240	238	233	222	213	204	195			16		
18	217	216	213	211	209	207	201	192	185	177	170			18		
20	186	191	189	187	184	182	176	169	162	156	150			20		
22		171	169	167	164	162	156	149	144	138	133			22		
24		155	152	150	147	145	139	133	128	123	118			24		
26		141	138	136	134	131	125	120	115	111	106			26		
28			126	124	122	118	113	108	104	100	96			28		
30			114	112	110	108	103	98	94	90	86			30		
32			103	102	100	98	94	89	86	82	78			32		
34				93	90	89	86	81	78	74	71			34		
36				85	83	81	79	75	71	68	65			36		
38				78	76	74	72	69	65	62	59			38		
40				73	70	68	66	63	60	57	54			40		
44					60	58	56	54	51	47,5	44,5			44		
48						50	48	46	43	40	37			48		
52						43,5	41,5	39,5	36,5	33,5	31			52		
56							35,5	33,5	31	28,3	25,4			56		
60								28,4	26,4	23,6	20,7			60		
64								24,3	22	19,6	16,7			64		
68									18,3	16,2	13,2			68		
72									13,5	13	10,1			72		
76										10,1	7,4			76		
80											5,1			80		

TAB 154001 / 154002 / 154003 / 154004

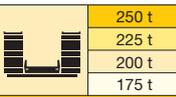
**Hubhöhen am S-Auslegersystem**  
**Lifting heights on S boom**  
**Hauteur de levage en configuration S**



# Traglasten am SL-Auslegersystem

## Lifting capacities on SL boom

### Forces de levage en configuration SL

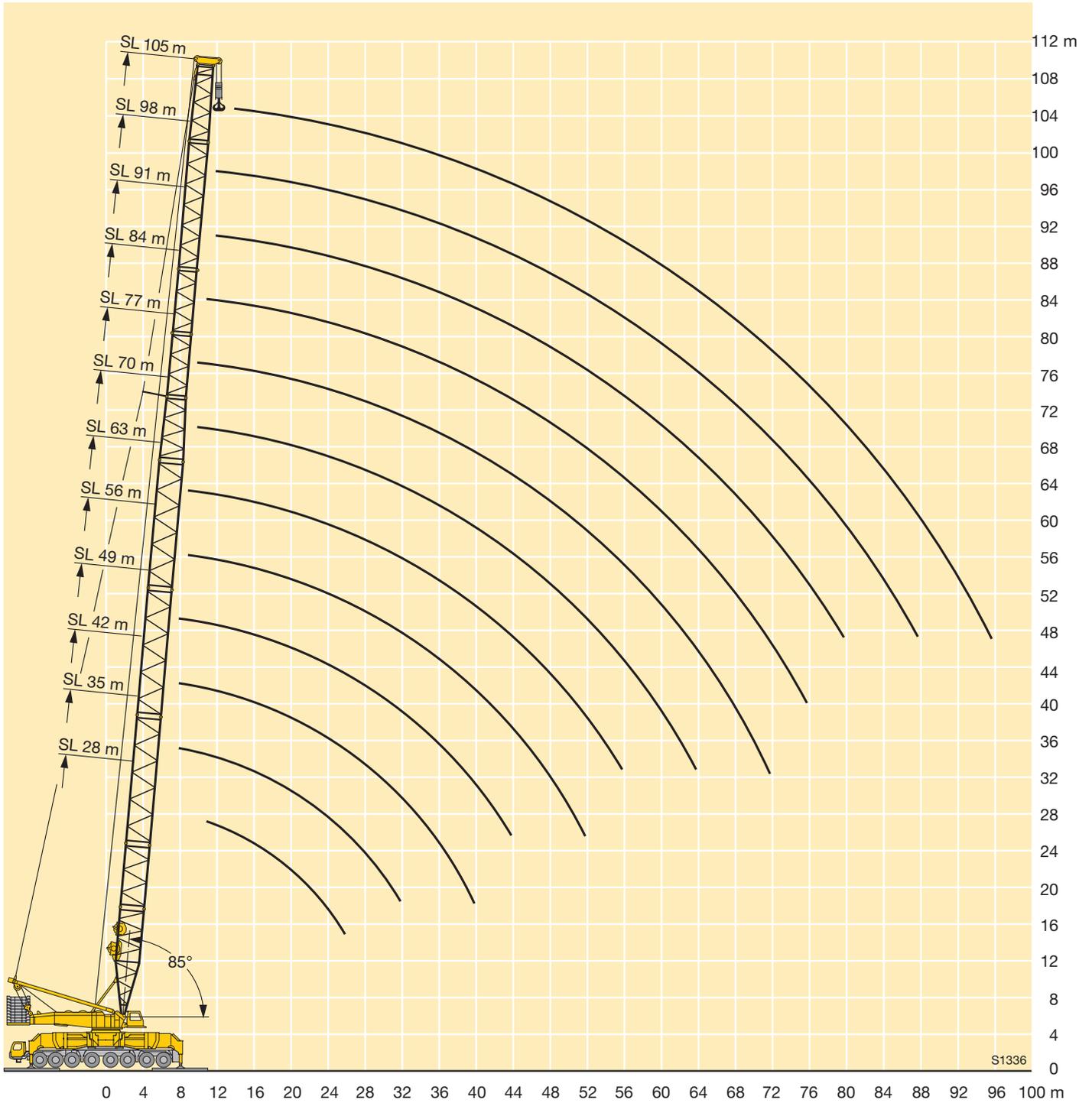
 28 – 105 m  
 360°  
 16 x 16 m  
 250 t  
 225 t  
 200 t  
 175 t  
 DIN ISO

**Vorläufig**  
**Preliminary**  
**Préliminaire**

	28 m	35 m	42 m	49 m	56 m	63 m	70 m	77 m	84 m	91 m	98 m	105 m	
6	400												6
6,5	400												6,5
7	400	400											7
8	400	400	400	400									8
9	400	400	400	400	400	385							9
10	400	400	400	400	400	382	358	300					10
11	400	400	400	400	400	379	356	300	281				11
12	387	384	383	381	379	377	354	292	276	223	210		12
14	331	329	328	326	324	322	320	283	265	217	206	166	14
16	287	285	284	282	280	278	276	273	254	211	201	163	16
18	252	250	249	247	245	243	241	240	238	205	195	159	18
20	224	222	221	219	217	215	214	213	211	198	187	154	20
22	201	200	198	196	195	193	191	190	188	188	179	150	22
24	177	181	180	178	176	174	172	171	169	169	167	145	24
26	150	165	164	162	160	158	156	156	154	153	151	141	26
28		151	151	149	147	145	143	142	140	140	138	137	28
30		133	139	137	135	133	131	130	129	128	126	126	30
32		117	129	127	125	123	121	120	118	118	116	116	32
34			117	118	116	114	113	112	110	109	107	107	34
36			105	110	109	106	105	104	102	101	99	99	36
38			94	101	102	99	98	97	95	94	92	92	38
40			81	92	95	93	91	90	88	88	86	85	40
44				75	81	81	80	79	77	77	74	74	44
48					67	70	70	69	67	67	64	64	48
52					55	59	60	60	58	58	56	56	52
56						49	51	52	51	50	48	48	56
60							43	44,5	44	44	41,5	41,5	60
64							35	37,5	37,5	38	36	36	64
68								31	31,5	32,5	31	31,5	68
72								23,8	25,9	27,6	26,6	27,1	72
76									20,5	22,7	22,3	23,1	76
80										18,1	18,1	19,3	80
84											14,2	15,7	84
88											10,4	12,3	88
92												9	92
96												6	96

TAB 154006 / 154007 / 154008 / 154009

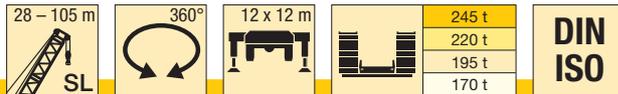
**Hubhöhen am SL-Auslegersystem**  
**Lifting heights on SL boom**  
**Hauteur de levage en configuration SL**



# Traglasten am SL-Auslegersystem

## Lifting capacities on SL boom

### Forces de levage en configuration SL

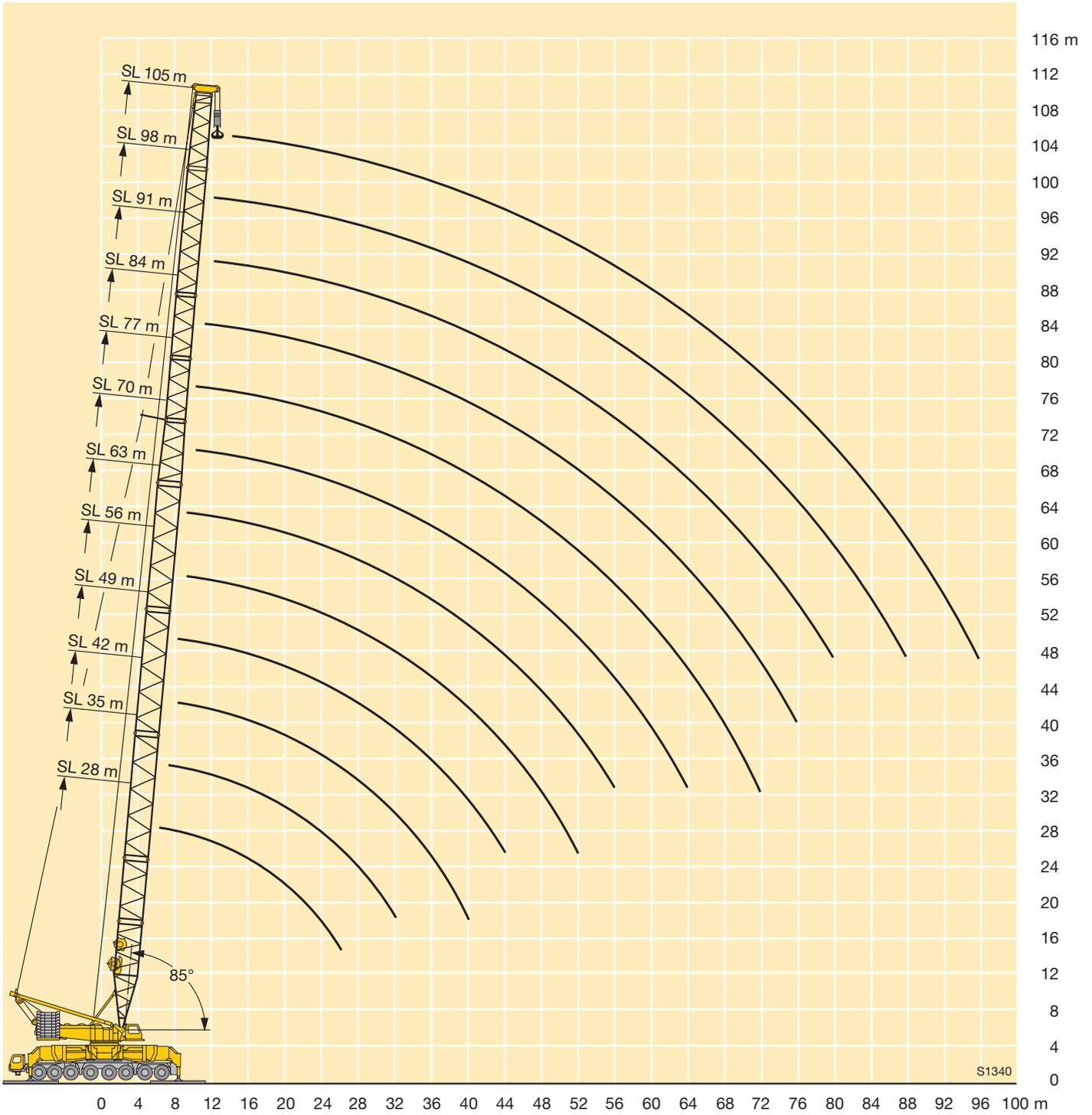


**Vorläufig**  
**Preliminary**  
**Préliminaire**

	28 m	35 m	42 m	49 m	56 m	63 m	70 m	77 m	84 m	91 m	98 m	105 m	
6	400												6
6,5	400												6,5
7	400	400											7
8	400	400	400	400									8
9	400	400	400	400	400	385							9
10	400	400	400	400	400	382	358	300					10
11	376	374	373	370	368	366	355	300	281				11
12	345	343	342	339	337	335	322	292	276	223	210		12
14	293	291	290	288	286	284	271	259	247	217	206	166	14
16	252	250	249	247	246	244	233	223	213	205	196	163	16
18	221	219	218	216	214	212	203	195	187	181	172	159	18
20	197	195	194	192	190	187	179	173	165	160	153	149	20
22	177	175	174	172	170	167	160	154	148	143	137	133	22
24	160	158	157	155	153	150	144	139	133	129	123	120	24
26	146	144	143	141	139	136	130	126	120	117	111	109	26
28		132	131	129	128	124	119	114	109	107	101	99	28
30		119	119	117	116	113	108	105	100	97	92	90	30
32		109	108	107	106	104	100	96	92	89	85	83	32
34			99	98	96	95	92	89	84	82	78	76	34
36			92	90	88	87	85	82	78	76	71	70	36
38			85	83	82	80	79	76	72	70	66	65	38
40			79	77	76	74	72	71	67	65	61	60	40
44				67	65	64	62	61	58	56	52	51	44
48					57	55	54	53	50	48,5	44,5	43,5	48
52					51	48,5	47	46	43,5	42	38,5	37,5	52
56						43	41,5	40,5	38,5	36,5	33	32,5	56
60							36,5	35,5	33	32	28,5	27,7	60
64							32,5	31	28,8	28,1	24,5	23,6	64
68								27,3	24,9	24,3	21	20,1	68
72								23,8	21,6	20,9	18	17	72
76									18,7	17,9	15,3	14,2	76
80										15,3	12,8	11,7	80
84											10,5	9,5	84
88											8,4	7,6	88
92												5,7	92
96												4	96

TAB 154077 / 154078 / 154079 / 154080

**Hubhöhen am SL-Auslegersystem**  
**Lifting heights on SL boom**  
**Hauteur de levage en configuration SL**



# Traglasten am SD-Auslegersystem

## Lifting capacities on SD boom/derrick combination

### Forces de levage en configuration SD



35 – 140 m  
S



31,5 m  
D



360°



12 x 12 m



245 t  
220 t



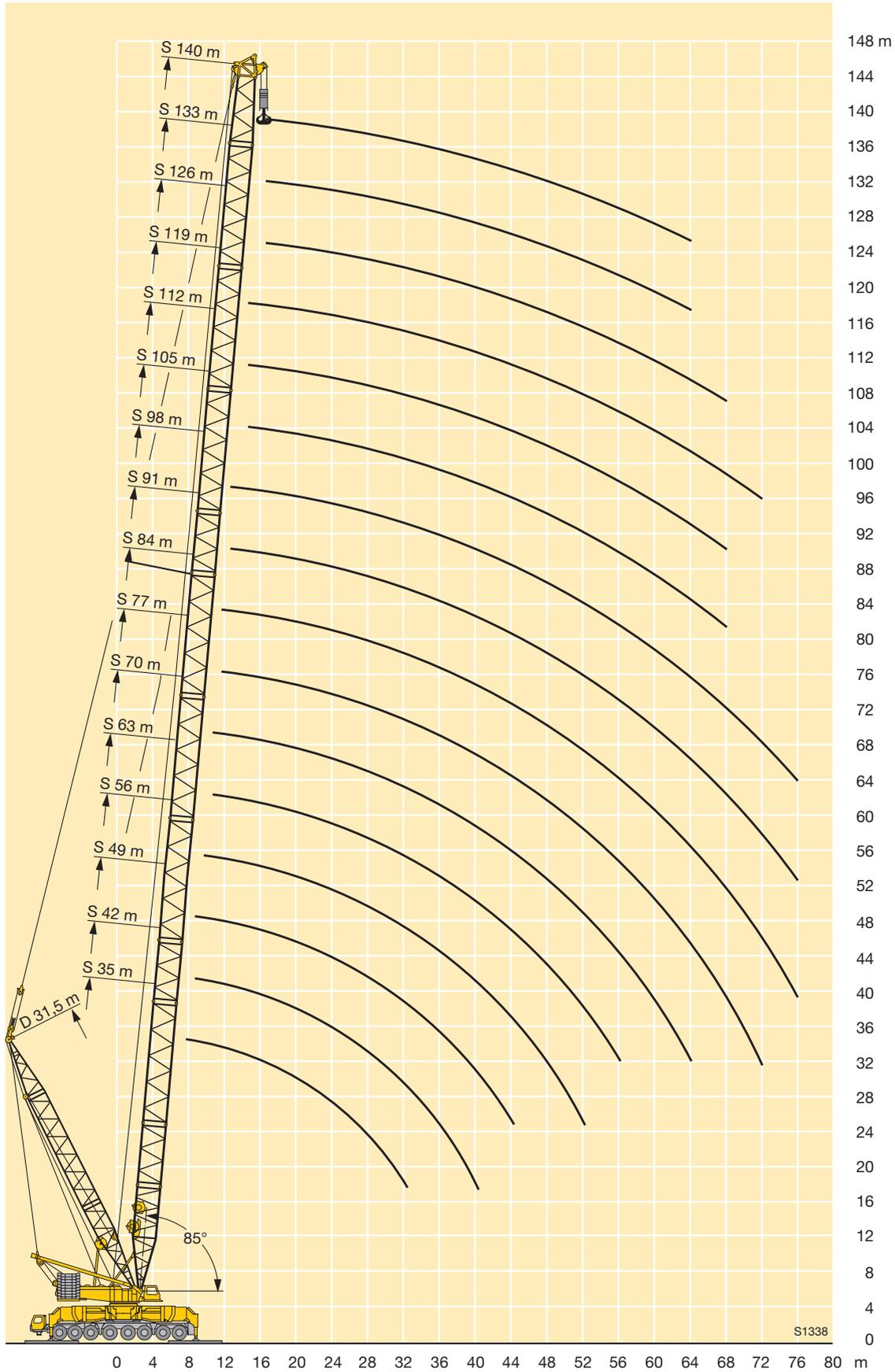
DIN  
ISO

**Vorläufig**  
**Preliminary**  
**Préliminaire**

	35 m	42 m	49 m	56 m	63 m	70 m	77 m	84 m	91 m	98 m	105 m	112 m	119 m	126 m	133 m	140 m	
7	581																7
8	511	508	505														8
9	455	453	450	448													9
10	410	407	404	403	401	399											10
11	373	370	367	365	363	361	340	321									11
12	341	339	336	334	332	327	309	292	278	258							12
14	286	283	281	278	276	273	260	247	236	225	217	192	167				14
16	241	238	235	233	229	227	223	212	203	194	188	181	167	144	124	105	16
18	209	206	202	199	195	194	192	184	177	170	164	159	153	143	123	105	18
20	182	180	177	174	169	167	167	162	156	150	145	140	135	130	123	104	20
22	160	157	155	152	149	146	144	142	138	133	129	125	120	116	111	104	22
24	143	140	137	134	131	128	127	125	123	119	115	112	108	103	100	97	24
26	129	127	124	122	116	116	112	110	108	107	104	100	97	93	89	87	26
28	119	115	113	111	106	106	100	98	95	95	92	91	87	84	81	78	28
30	110	103	102	101	97	98	90	88	85	84	82	81	79	75	73	70	30
32	102	96	93	92	89	89	82	79	76	75	73	72	70	68	65	64	32
34		89	83	84	81	82	74	71	69	67	65	64	62	61	59	57	34
36		84	77	76	74	75	66	63	61	60	57	56	55	54	53	50	36
38		78	72	68	67	68	59	57	54	54	51	50	48,5	47,5	46	43,5	38
40		73	68	61	60	62	53	52	48	48	46	44	42,5	41,5	40	37,5	40
44			60	54	48	49,5	44,5	43	40	38	36	34,5	32	31	29,2	26,4	44
48				48	42,5	38,5	36,5	35	32,5	31	26,8	25,6	23,2	23	21,2	17,6	48
52				42,5	37,5	33	29,2	27,7	25,9	25,1	21,2	18,1	16,5	16,3	14,8	10,3	52
56					32,5	28,5	24,5	20,8	19,7	19,5	16,5	14,6	13,4	10,1	8,8	8	56
60						24,5	21	16,5	13,8	14,2	12,2	11,3	10,5	7,1	5,1	6	60
64						20,8	17,7	13,9	9,8	9,3	8,2	8,3	7,9	5,6	3,9	4,2	64
68							14,6	11,4	7,8	5,6	4,4	5,4	5,3	4,2			68
72							11,7	9,1	6	4,6			3				72
76								6,9	4,2	3,6							76

TAB 154153 / 154154

**Hubhöhen am SD-Auslegersystem**  
**Lifting heights on SD boom/derrick combination**  
**Hauteur de levage en configuration SD**



# Traglasten am SLD-Auslegersystem

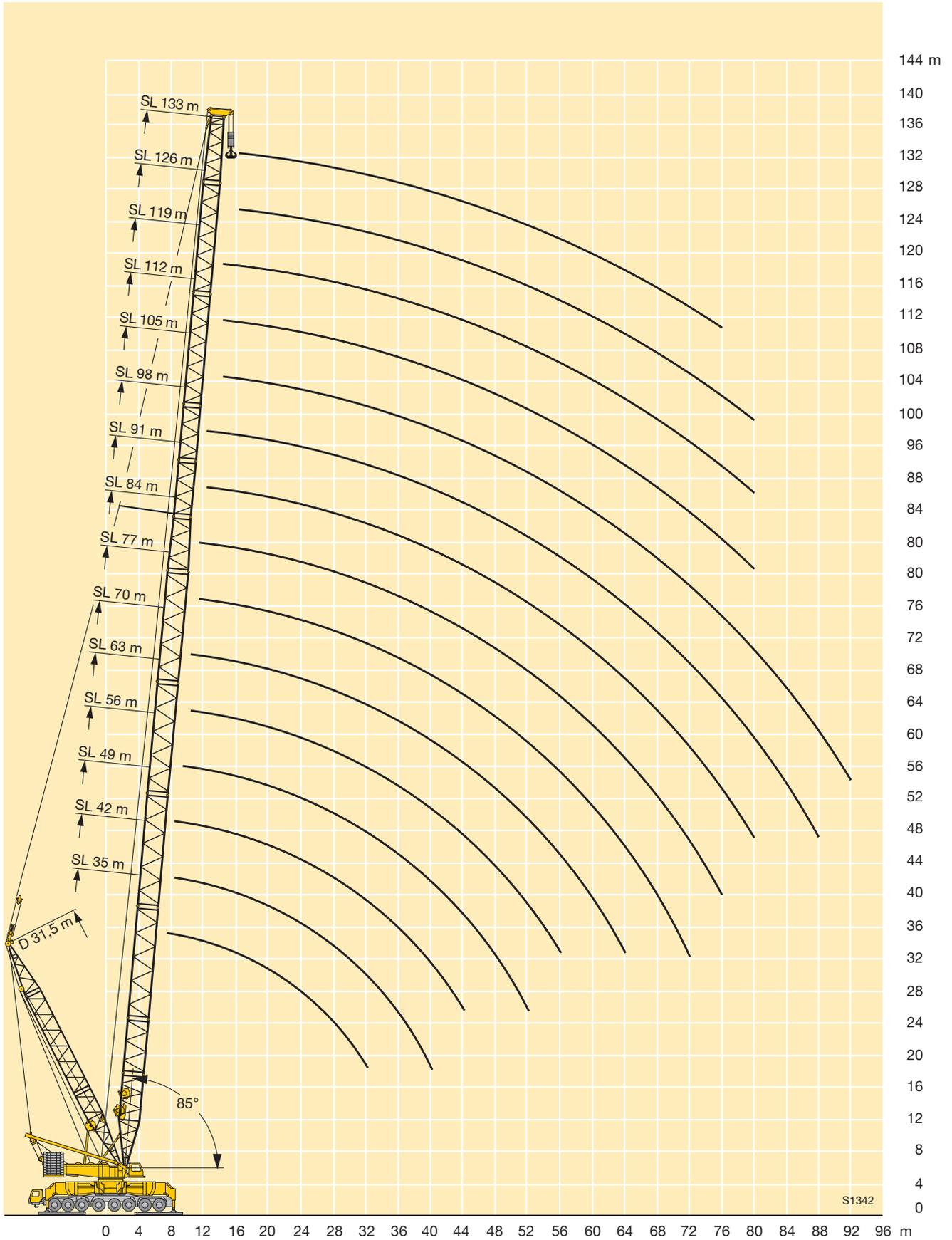
## Lifting capacities on SLD boom/derrick combination

### Forces de levage en configuration SLD

	35 – 140 m		31,5 m		360°		12 x 12 m		245 t		220 t		DIN ISO		Vorläufig Preliminary Préliminaire		
	SL	D	SL	D	SL	D	SL	D	SL	D	SL	D	SL	D	SL	D	SL
m	35 m	42 m	49 m	56 m	63 m	70 m	77 m	84 m	91 m	98 m	105 m	112 m	119 m	126 m	133 m	m	
7	400															7	
8	400	400	400													8	
9	400	400	400	400												9	
10	400	400	397	382	393	371										10	
11	371	360	357	348	336	330	328	301								11	
12	338	318	321	316	307	296	304	294	253	225						12	
14	279	262	256	260	256	251	246	247	238	222	182	165	134			14	
16	227	221	220	214	211	211	211	206	204	201	180	163	132	120	100	16	
18	195	192	189	187	183	178	179	171	174	175	166	162	131	119	100	18	
20	174	170	165	163	159	156	154	152	151	153	148	142	130	118	100	20	
22	155	151	147	143	141	137	137	134	134	132	131	126	123	117	100	22	
24	137	133	131	128	125	123	121	118	119	114	116	112	110	106	100	24	
26	123	121	120	116	114	110	109	105	106	103	102	99	98	95	93	26	
28	115	110	109	107	105	100	98	95	95	92	91	87	87	85	83	28	
30	107	100	100	99	97	93	89	86	86	82	83	79	77	75	74	30	
32	99	94	91	91	90	86	83	77	78	76	75	71	70	67	65	32	
34		89	83	83	83	79	77	72	72	70	67	64	63	61	58	34	
36		83	78	76	76	73	71	67	67	65	61	57	57	55	53	36	
38		78	73	69	70	68	66	62	61	60	56	52	52	49,5	48	38	
40		73	69	64	64	62	61	58	57	55	51	47,5	46	44,5	43	40	
44			62	58	53	52	52	49,5	47,5	45,5	43	39	38	35,5	34	44	
48				52	47,5	43	44	41,5	38,5	37	37	33,5	30	27,7	25,2	48	
52				46	42,5	38,5	36	34,5	32,5	28,9	30,5	28,1	24,6	20,6	19,5	52	
56					38	34,5	32	27,3	27,3	24	25,1	23,4	20,4	17,4	14,7	56	
60						30,5	28,2	23,4	22,3	19,4	19,8	19	16,5	14,7	10,1	60	
64						26,8	24,9	20,6	19	15,1	14,8	14,8	12,8	12,1	6,4	64	
68							21,8	17,9	16,6	12,3	11,5	10,9	9,4	9,8	5,4	68	
72							18,8	15,4	14,4	10,6	9,9	7,1	6,2	7,5	4,4	72	
76								13	12,3	9	8,4	4,3	4	5,4	3,5	76	
80									10,2	7,5	7	3,6	3,4			80	
84										6,1	5,7					84	
88										4,7	4,4					88	
92											3,2					92	

TAB 154173 / 154174

**Hubhöhen am SLD-Auslegersystem**  
**Lifting heights on SLD boom/derrick combination**  
**Hauteur de levage en configuration SLD**



# Traglasten am SW-Auslegersystem

## Lifting capacities on SW boom/jib combination

### Forces de levage en configuration SW



**Vorläufig**  
**Preliminary**  
**Préliminaire**

m	35 m										42 m							m			
	28 m	35 m	42 m	49 m	56 m	63 m	70 m	77 m	84 m	91 m	98 m	105 m	28 m	35 m	42 m	49 m	56 m		63 m	70 m	77 m
14	326												325								14
16	288	287	281										286	284							16
18	254	252	252	229									252	251	242	208					18
20	226	225	224	220	188								224	222	221	205	174				20
22	203	202	201	200	186	158							200	199	197	195	172	144			22
24	185	183	183	182	179	156	131	112					180	180	178	176	168	143	122		24
26	169	168	167	166	165	154	130	111	93				165	163	163	160	158	142	121	104	26
28	155	154	154	152	152	149	128	110	92	79			150	149	150	148	145	139	120	103	28
30	143	143	141	141	140	139	127	110	91	78	66		138	138	137	136	134	132	119	102	30
32		131	131	130	130	129	124	109	90	78	65	56		127	126	126	125	123	117	102	32
34		122	122	120	121	120	117	108	90	77	65	55		118	118	116	116	115	112	101	34
36		114	113	112	112	112	110	106	89	76	64	55		110	110	108	108	107	105	100	36
38		106	106	105	104	104	103	100	88	75	64	54		103	102	101	100	100	98	96	38
40			99	98	97	97	96	94	88	75	63	54			96	95	93	93	92	90	40
44			88	87	86	85	84	83	84	73	62	53			85	83	83	81	81	80	44
48				77	76	75	73	73	74	69	61	52				75	73	72	71	70	48
52					68	67	66	65	69	63	60	51					66	64	63	62	52
56					62	60	59	58	61	57	56	50					59	58	57	56	56
60						55	53	53	51	50	50	47,5						52	51	50	60
64						49,5	48	47	47	45,5	44,5	43,5						47	46	45	64
68							43,5	43	42	41	40,5	39							42	40,5	68
72							39,5	39	38	37	36,5	35							38	37	72
76								35,5	34,5	33,5	33	31,5								33,5	76
80									31,5	30	29,4	28,4									80
84									28,5	27,4	26,5	25,3									84
88										24,8	24	22,6									88
92											22,2	21,6	20,2								92
96												19,3	18,1								96
100												17,1	16								100
104													14,1								104

TAB 154222 / 154223 / 154224 / 154225

m	42 m				49 m										56 m				m			
	84 m	91 m	98 m	105 m	28 m	35 m	42 m	49 m	56 m	63 m	70 m	77 m	84 m	91 m	98 m	105 m	28 m	35 m		42 m	49 m	
14					316																14	
16					282	263												266	237		16	
18					245	241	222											236	226	198	18	
20					216	214	211	185	158									209	206	193	166	20
22					193	192	189	180	155	133								188	185	183	163	22
24					174	174	171	170	152	131	111							169	169	166	159	24
26	89				159	158	157	155	148	128	109	96						154	153	152	150	26
28	88	74			146	144	144	142	140	126	108	95	80	72				141	140	140	137	28
30	87	73	63		134	133	132	132	129	124	106	94	80	71	59			130	129	128	127	30
32	86	73	62	53	124	123	122	122	121	117	105	94	79	70	58	49,5		120	120	118	118	32
34	85	72	61	53		114	113	113	112	109	104	93	79	69	58	49			111	110	109	34
36	84	72	61	52		106	106	104	104	102	100	92	78	68	57	48,5			103	103	101	36
38	83	72	60	52		99	98	98	97	96	94	90	78	67	57	48			97	96	94	38
40	83	72	60	51			92	92	90	89	88	87	77	66	56	47,5				90	89	40
44	79	72	59	51			82	81	80	78	77	77	73	64	55	47				79	78	44
48	70	67	58	50				72	71	69	68	68	67	62	54	46					70	48
52	62	60	56	48,5				64	63	62	61	60	59	58	53	45,5					62	52
56	55	53	53	47,5					57	55	54	54	52	51	50	45						56
60	49	47,5	47	45,5						50	48,5	48,5	47	45,5	45	43						60
64	44,5	43	42,5	41						45	44	43,5	42	40,5	40	38,5						64
68	40	39	38	36,5							40	39	38	36,5	36	34,5						68
72	36	35	34,5	33							36	35,5	34	33	32,5	30,5						72
76	32,5	31,5	31	29,5								32	30,5	29,4	28,9	27,5						76
80	29,6	28,2	27,5	26,4								28,8	27,8	26,4	25,7	24,5						80
84	26,7	25,6	24,7	23,5									25	23,8	22,9	21,7						84
88		23	22,2	20,8										21,3	20,5	19,1						88
92		20,6	19,9	18,5										19	18,3	16,8						92
96			17,7	16,4											16,2	14,8						96
100			15,6	14,4											14,1	12,9						100
104				12,5												11						104
108																	9,3					108

TAB 154222 / 154223 / 154224 / 154225

# Traglasten am SW-Auslegersystem

## Lifting capacities on SW boom/jib combination

### Forces de levage en configuration SW

56 - 63 m

56 - 105 m

360°

16 x 16 m

250 t  
225 t  
200 t  
175 t

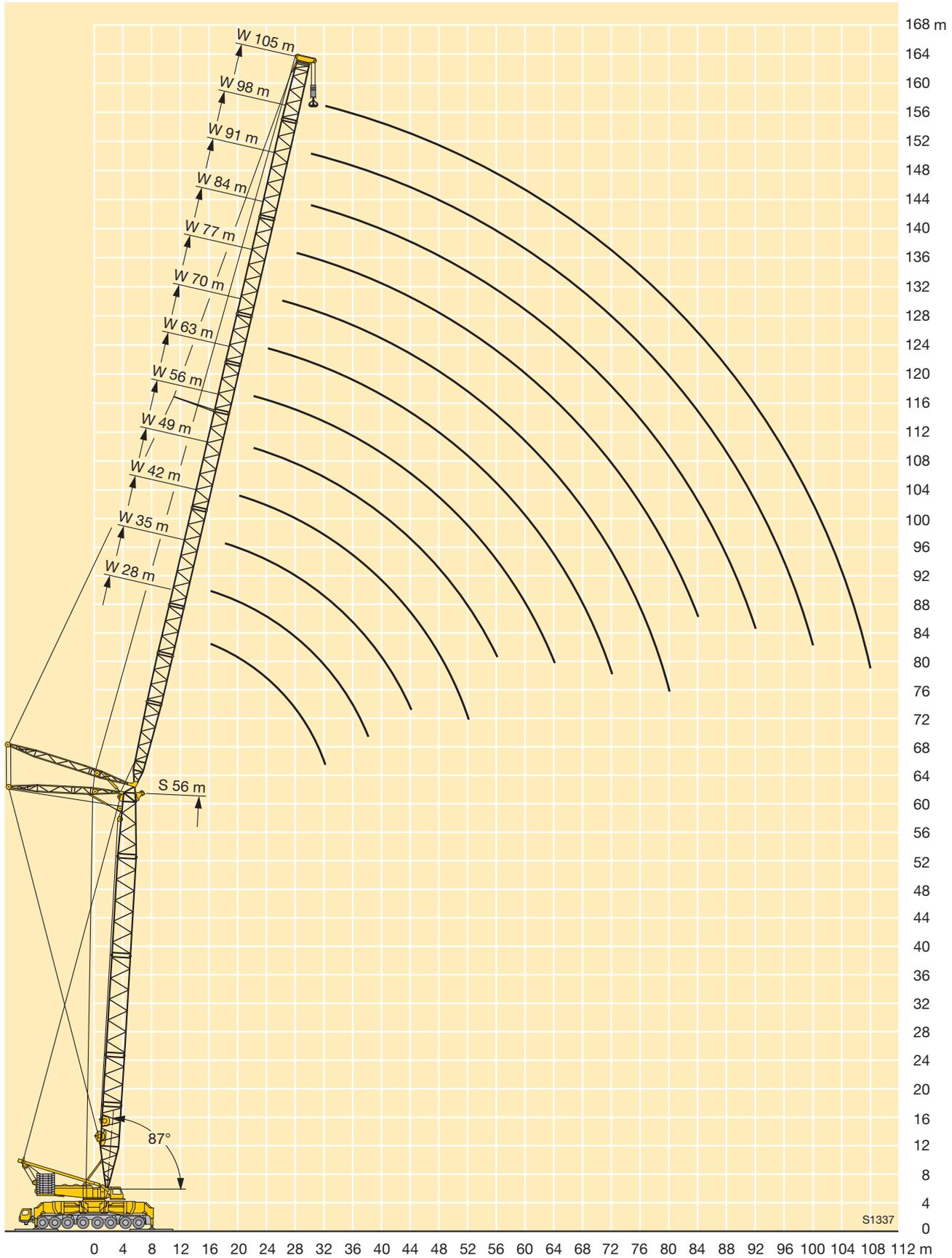
DIN  
ISO

**Vorläufig**  
**Preliminary**  
**Préliminaire**

	56 m								63 m							m
	56 m	63 m	70 m	77 m	84 m	91 m	98 m	105 m	28 m	35 m	42 m	49 m	56 m	63 m	70 m	
16									240							16
18									226	204	177					18
20									203	197	172	148				20
22	139	122							182	179	167	146	128			22
24	137	120	104						165	163	160	144	126	109	95	24
26	135	119	103	89					150	149	147	142	124	107	93	26
28	132	117	101	88	74				138	136	135	133	122	106	92	28
30	125	116	100	87	74	64	55		127	125	125	123	120	104	91	30
32	116	114	99	86	73	64	54	45,5	118	116	115	114	113	103	90	32
34	108	106	98	85	73	63	53	45,5		108	107	106	105	101	89	34
36	101	100	97	84	72	63	53	45		101	100	98	98	96	88	36
38	94	93	91	83	72	63	53	44,5		94	93	92	91	90	87	38
40	87	87	85	83	71	62	52	44,5			87	86	85	84	83	40
44	77	76	75	73	69	61	51	43,5			77	76	75	73	73	44
48	69	67	66	65	63	59	50	43				68	67	65	64	48
52	61	60	58	58	56	56	49,5	42,5				60	60	58	57	52
56	55	54	52	51	50	49,5	47,5	41,5					53	51	51	56
60		48,5	46,5	46,5	44,5	44	43	40						46	45,5	60
64		43,5	42	41,5	40	39,5	38	36,5						41,5	40,5	64
68			38	37,5	36	35,5	34	32,5							37	68
72			34,5	33,5	32	32	30,5	28,8							33	72
76				30,5	29	28,4	27,2	25,7								76
80				27,3	26,2	25,4	24,1	22,8								80
84					23,5	22,8	21,3	20								84
88						20,4	18,9	17,5								88
92							18,1	16,8								92
96								14,7								96
100								12,7								100
104																104
108																108

TAB 154222 / 154223 / 154224 / 154225

**Hubhöhen am SW-Auslegersystem**  
**Lifting heights on SW boom/jib combination**  
**Hauteur de levage en configuration SW**



# Traglasten am SW-Auslegersystem

## Lifting capacities on SW boom/jib combination

### Forces de levage en configuration SW



245 t
220 t
195 t
170 t

**DIN ISO**

**Vorläufig  
Preliminary  
Préliminaire**

m	35 m										42 m							m			
	28 m	35 m	42 m	49 m	56 m	63 m	70 m	77 m	84 m	91 m	98 m	105 m	28 m	35 m	42 m	49 m	56 m		63 m	70 m	77 m
14	294												286								14
16	255	250	240										248	238							16
18	223	220	212	204									219	211	203	196					18
20	199	196	190	183	177								196	189	182	176	170				20
22	179	177	171	165	160	155							177	170	165	159	154	144			22
24	162	161	156	150	146	141	131	112					161	155	151	145	140	135	122		24
26	148	147	143	138	134	129	125	111	93				147	142	138	133	129	124	121	104	26
28	136	135	132	127	124	119	115	110	92	79			135	131	127	123	119	115	112	103	28
30	126	125	122	118	115	111	106	104	91	78	66		125	122	118	114	110	106	103	100	30
32		116	114	109	107	103	99	96	90	78	65	56		114	110	106	103	99	96	93	32
34		108	106	102	99	96	92	90	88	77	65	55		106	103	99	96	92	90	86	34
36		101	99	96	93	90	86	84	82	76	64	55		100	97	93	90	86	84	81	36
38		94	94	90	87	84	81	79	77	74	64	54		94	91	87	84	81	79	76	38
40			88	85	82	79	76	74	72	69	63	54			86	82	79	76	74	71	40
44			77	76	73	70	67	66	64	61	60	53			77	74	71	68	66	63	44
48				67	66	63	60	58	57	55	53	51				67	64	61	59	56	48
52					59	57	54	52	51	48,5	47,5	45,5					58	55	53	50	52
56					53	52	49	47,5	46	43,5	42,5	40,5					53	50	48	45,5	56
60						47	44,5	43	41,5	39,5	38	36,5						45,5	43,5	41	60
64						42,5	40,5	39	37,5	35,5	34,5	32,5						42	39,5	37,5	64
68							37	35,5	34	32	31	29,1							36,5	34	68
72							34	32,5	31	29	27,9	26,1							33,5	31	72
76								29,9	28,3	26,3	25,2	23,4								28,5	76
80									25,9	23,9	22,7	21									80
84										23,8	21,7	20,5	18,8								84
88											19,8	18,5	16,7								88
92											18,1	16,7	14,9								92
96												15,1	13,3								96
100												13,7	11,8								100
104													10,4								104

TAB 154193 / 154194 / 154195 / 154196

m	42 m				49 m										56 m				m			
	84 m	91 m	98 m	105 m	28 m	35 m	42 m	49 m	56 m	63 m	70 m	77 m	84 m	91 m	98 m	105 m	28 m	35 m		42 m	49 m	
14					271																14	
16					237	227												226	217		16	
18					210	202	194											200	193	186	18	
20					188	181	174	169	158									180	174	168	162	20
22					170	164	158	153	148	133								163	158	152	147	22
24					155	150	144	140	136	130	111							149	144	139	134	24
26	89				142	137	133	129	125	119	109	96						137	133	128	124	26
28	88	74			132	127	123	119	115	110	107	95	80	72				127	123	118	114	28
30	87	73	63		122	118	114	111	107	102	99	94	80	71	59			118	114	110	106	30
32	86	73	62	53	115	110	106	103	100	95	92	90	79	70	58	49,5		111	106	103	99	32
34	84	72	61	53		103	99	96	93	89	86	84	79	69	58	49			100	96	93	34
36	79	72	61	52		97	93	90	87	83	81	79	76	68	57	48,5			94	90	87	36
38	74	71	60	52		91	88	85	82	78	76	74	71	67	57	48			88	85	82	38
40	69	67	60	51			83	80	77	73	71	69	67	64	56	47,5				80	77	40
44	61	59	58	51			74	72	69	65	63	62	59	57	55	47				72	69	44
48	55	52	51	49				65	62	59	57	55	53	50	49	46					62	48
52	49	47	45,5	43,5				59	56	53	51	49,5	47	45	44	41,5					57	52
56	44	42	41	39					51	48	46	44,5	42,5	40	39	37						56
60	40	37,5	36,5	34,5						43,5	41,5	40,5	38	36	35	33						60
64	36	34	33	31						40	38	36,5	34,5	32,5	31,5	29,5						64
68	32,5	30,5	29,6	27,8								35	33,5	31	29,2	28,2	26,3					68
72	29,6	27,7	26,7	24,8								32	30,5	28,2	26,3	25,3	23,5					72
76	27	25	24	22,2									27,8	25,7	23,7	22,7	20,9					76
80	24,6	22,7	21,6	19,8									25,7	23,4	21,4	20,4	18,6					80
84	22,6	20,5	19,4	17,7										21,4	19,3	18,3	16,5					84
88		18,7	17,5	15,7											17,5	16,4	14,6					88
92		17	15,7	13,9											15,9	14,7	12,9					92
96			14,1	12,3												13,1	11,3					96
100			12,7	10,8												11,8	9,9					100
104				9,5													8,6					104
108																	7,5					108

TAB 154193 / 154194 / 154195 / 154196

# Traglasten am SW-Auslegersystem

## Lifting capacities on SW boom/jib combination

### Forces de levage en configuration SW

56 – 63 m    56 – 105 m    360°    12 x 12 m

245 t  
220 t  
195 t  
170 t

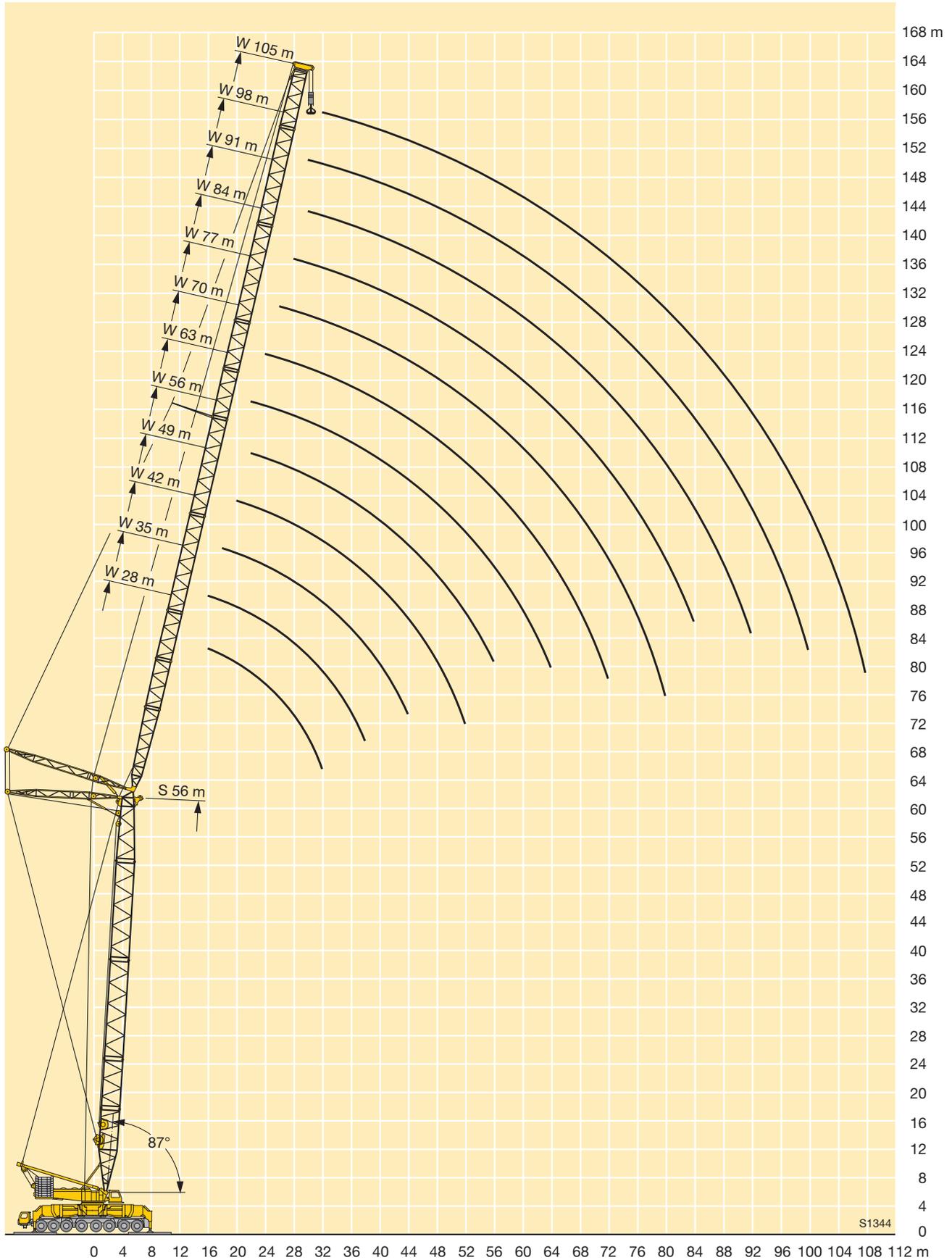
**DIN ISO**

**Vorläufig**  
**Preliminary**  
**Préliminaire**

m	56 m								63 m							m
	56 m	63 m	70 m	77 m	84 m	91 m	98 m	105 m	28 m	35 m	42 m	49 m	56 m	63 m	70 m	
16									216							16
18									192	185	177					18
20									173	166	161	148				20
22	139	122							157	151	146	141	128			22
24	130	120	104						144	139	134	129	125	109	95	24
26	120	116	103	89					133	128	123	119	116	107	93	26
28	111	107	101	88	74				123	118	114	110	107	102	92	28
30	103	99	95	87	74	64	55		114	110	106	103	100	95	91	30
32	96	92	89	86	73	64	54	45,5	107	103	99	96	93	88	86	32
34	90	86	83	81	73	63	53	45,5		96	93	90	87	83	80	34
36	84	81	78	76	72	63	53	45		90	87	84	81	77	75	36
38	79	76	73	71	68	63	53	44,5		85	82	79	77	73	71	38
40	74	71	68	67	64	62	52	44,5			78	75	72	68	66	40
44	66	64	61	59	57	55	51	43,5			70	67	64	61	59	44
48	60	57	54	53	50	49,5	47	43				60	58	55	53	48
52	54	51	49	47,5	45	44	42	39,5				55	53	49	47,5	52
56	49,5	46,5	44	42,5	40,5	39,5	37,5	35,5					48	44,5	43	56
60		42,5	40	38,5	36,5	35,5	33,5	31,5						40,5	39	60
64		39	36,5	35	33	32	29,9	27,9						37	35,5	64
68			33	32	29,6	28,7	26,7	24,9							32	68
72			30,5	28,9	26,8	25,9	23,9	22,1							29,6	72
76				26,5	24,3	23,3	21,4	19,6								76
80				24,3	22,1	21	19,2	17,4								80
84					20,1	19	17,1	15,3								84
88						17,1	15,3	13,5								88
92						15,5	13,6	11,8								92
96							12,1	10,3								96
100							10,7	8,9								100
104								7,6								104
108								6,5								108

TAB 154193 / 154194 / 154195 / 154196

**Hubhöhen am SW-Auslegersystem**  
**Lifting heights on SW boom/jib combination**  
**Hauteur de levage en configuration SW**



**Liebherr-Werk Ehingen GmbH**

Postfach 1361, D-89582 Ehingen

☎ +49 73 91 5 02-0, Fax +49 73 91 5 02-33 99

[www.liebherr.com](http://www.liebherr.com), E-mail: [info@lwe.liebherr.com](mailto:info@lwe.liebherr.com)