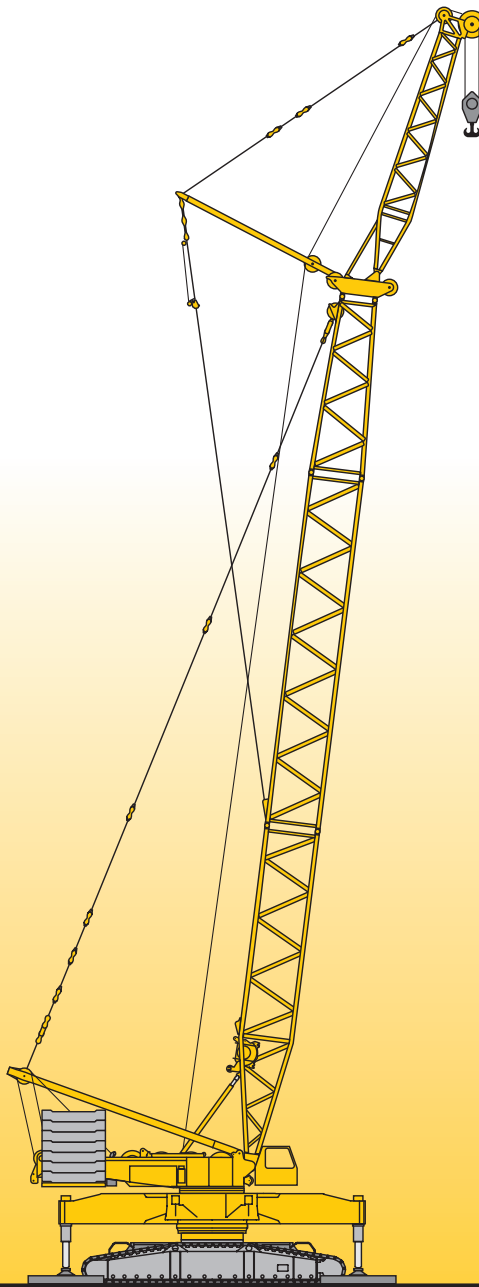


Raupenkran · Crawler Crane LR 1400/2-W Grue sur chenilles

**Zusatzblatt zum technischen Datenblatt
Supplement to technical data sheet
Supplément au descriptif**



LIEBHERR

Inhaltsverzeichnis

Table of content

Tables des matières

Inhaltsverzeichnis

Maße	4 – 7
Transportplan	8
Änderung der Fahrrichtung	9 – 10
Auslegersysteme	11
Traglasten und Hubhöhen am S-Ausleger	12 – 13
Traglasten und Hubhöhen am SD-Auslegersystem	14 – 15
Traglasten und Hubhöhen am SDB-Auslegersystem	16 – 17
Traglasten und Hubhöhen am SF2-Auslegersystem	18 – 23
Traglasten am SDF2-Auslegersystem	24 – 25
Traglasten und Hubhöhen am SDF2B-Auslegersystem	26 – 31
Technische Beschreibung der Sonderausrüstung „Schmale Raupe“	32

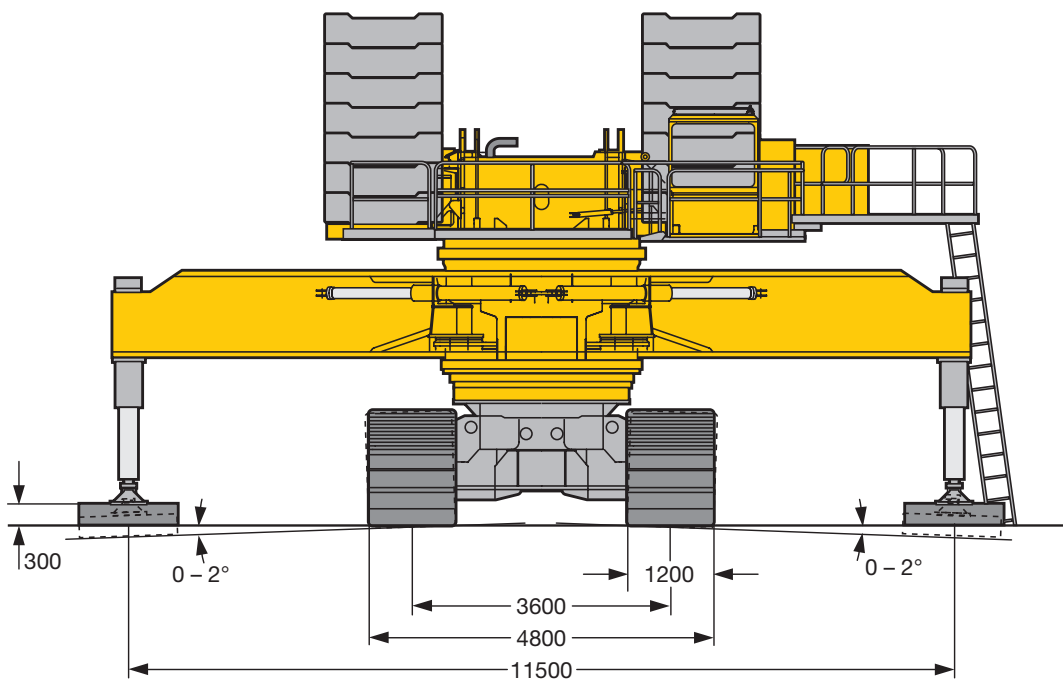
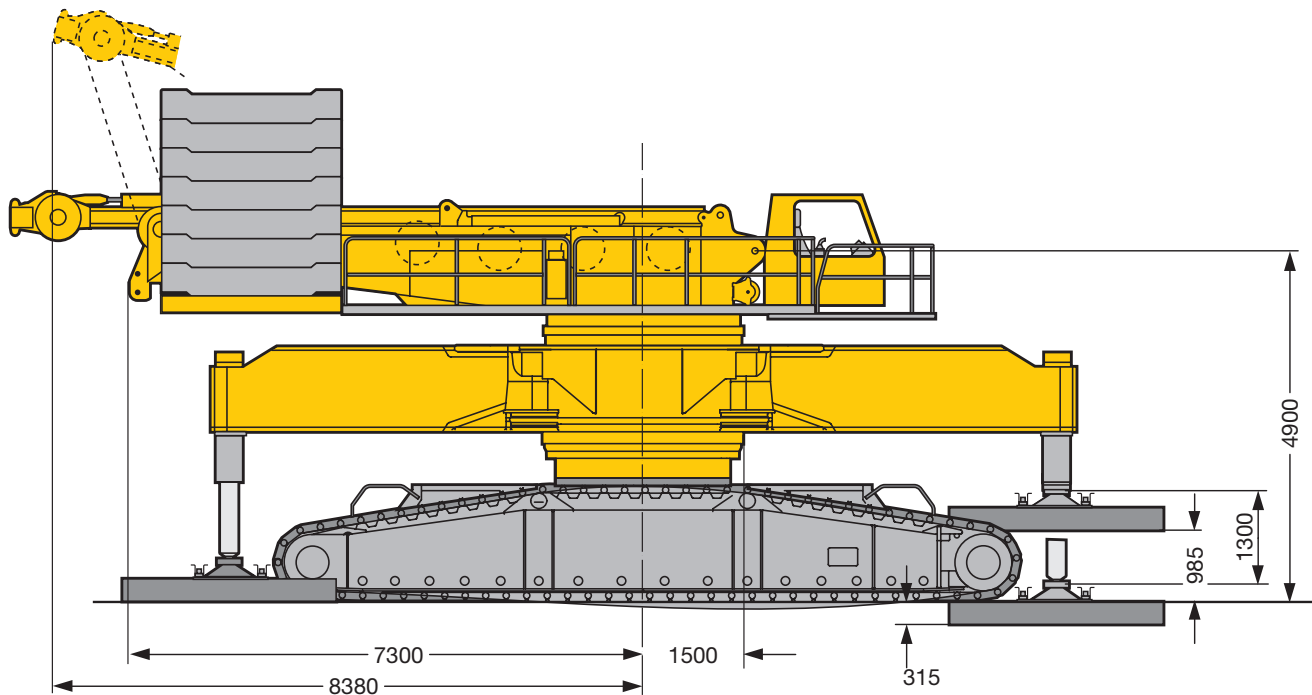
Table of contents

Dimensions	4 – 7
Transportation plan	8
Change of travel direction	9 – 10
Boom/jib combinations	11
Lifting capacities and lifting heights on S boom	12 – 13
Lifting capacities and lifting heights on SD boom/derrick combination	14 – 15
Lifting capacities and lifting heights on SDB boom/derrick combination	16 – 17
Lifting capacities and lifting heights on SF2 boom/jib combination	18 – 23
Lifting capacities on SDF2 boom/jib combination	24 – 25
Lifting capacities and lifting heights on SDF2B boom/jib combination	26 – 31
Technical description of optional equipment “Narrow Crawler”	32

Tables des matières

Encombrement	4 – 7
Plan de transport	8
Modification du sens de marche	9 – 10
Configurations de flèche	11
Forces de levage et hauteurs de levage à la flèche principale S	12 – 13
Forces de levage et hauteurs de levage en configuration SD	14 – 15
Forces de levage et hauteurs de levage en configuration SDB	16 – 17
Forces de levage et hauteurs de levage en configuration SF2	18 – 23
Forces de levage en configuration SDF2	24 – 25
Forces de levage et hauteurs de levage en configuration SDF2B	26 – 31
Description technique de l'équipement spécial «Grue sur chenilles à voie réduite»	32

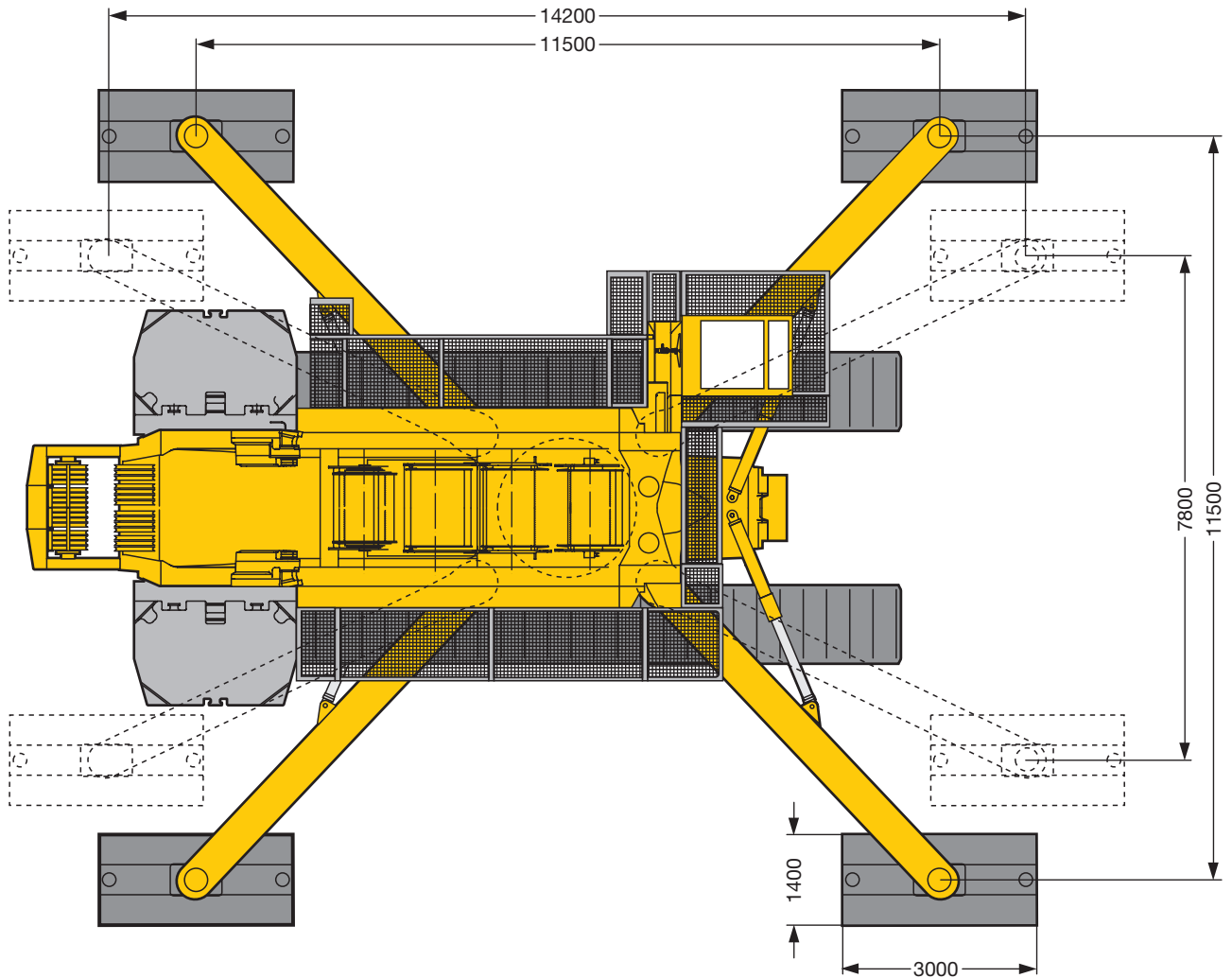
Maße Dimensions Encombrement



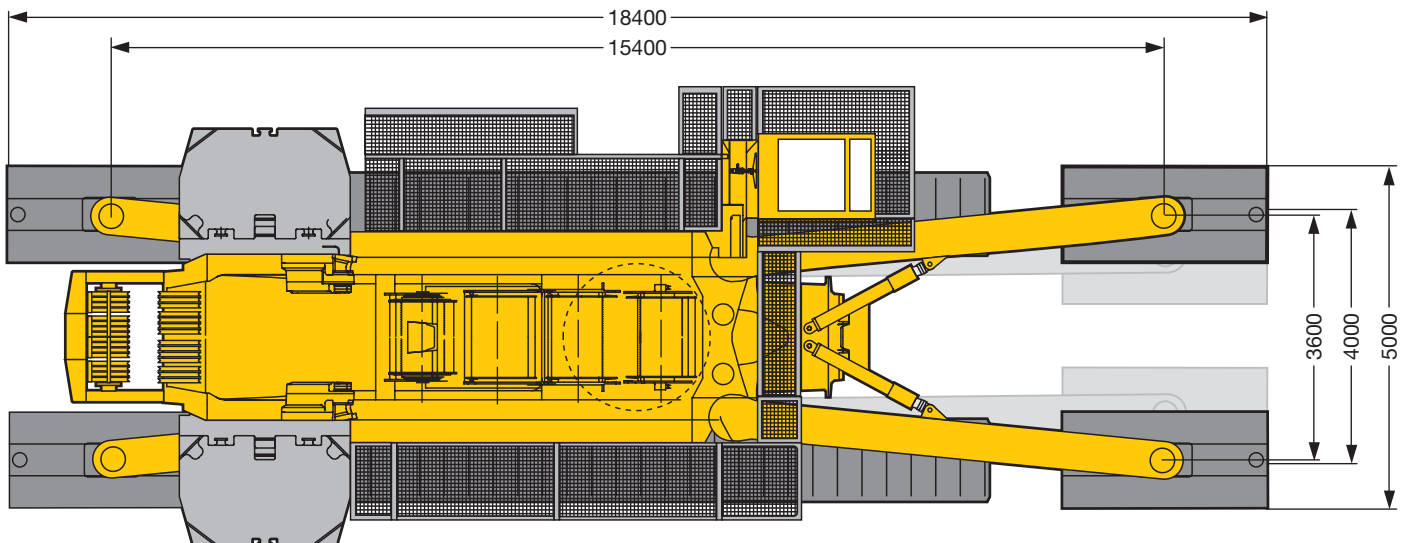
S1183

Maße Dimensions Encombrement

Arbeitsstellung · working position · position de travail

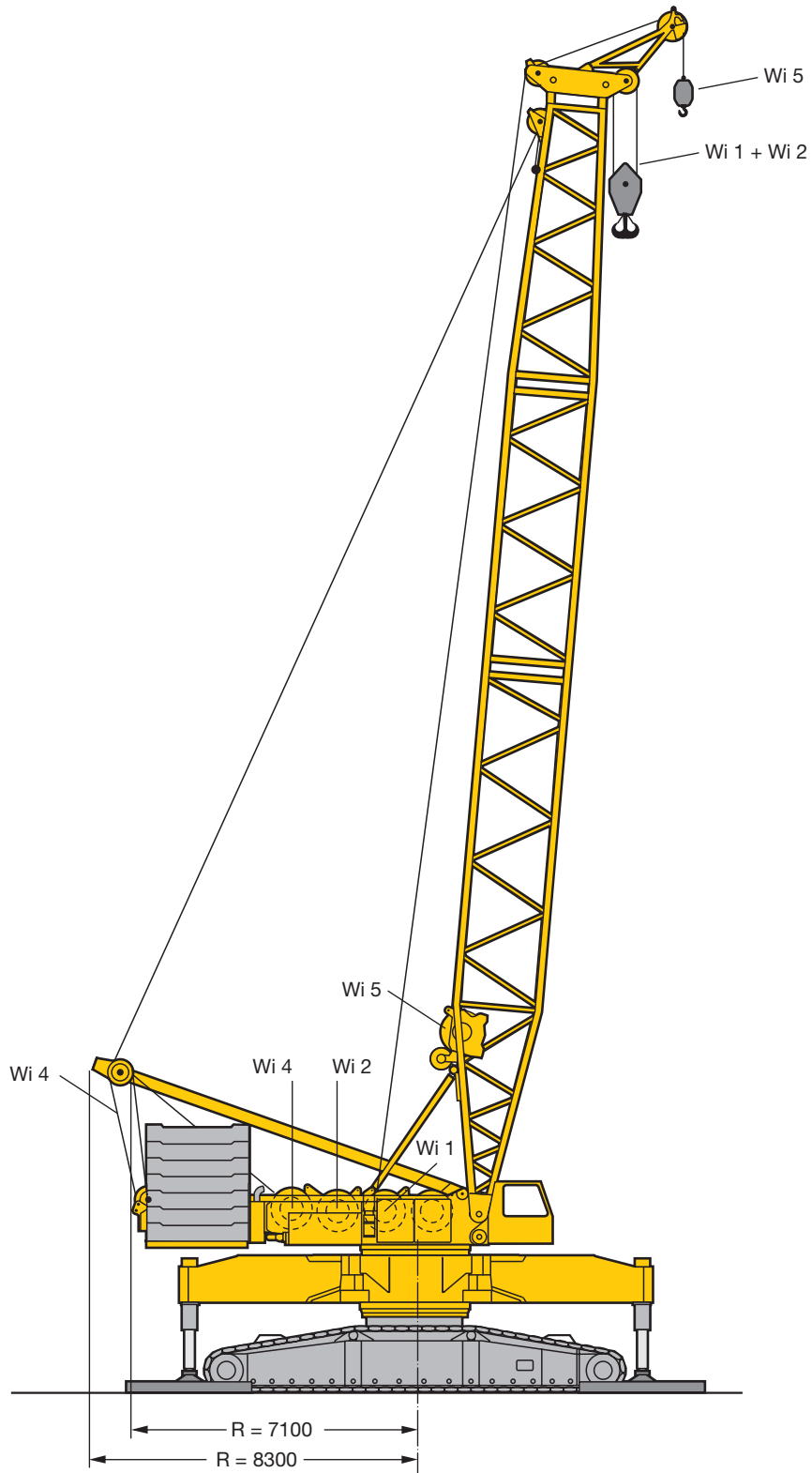


Fahren/Transport · travel/transport · déplacement/transport



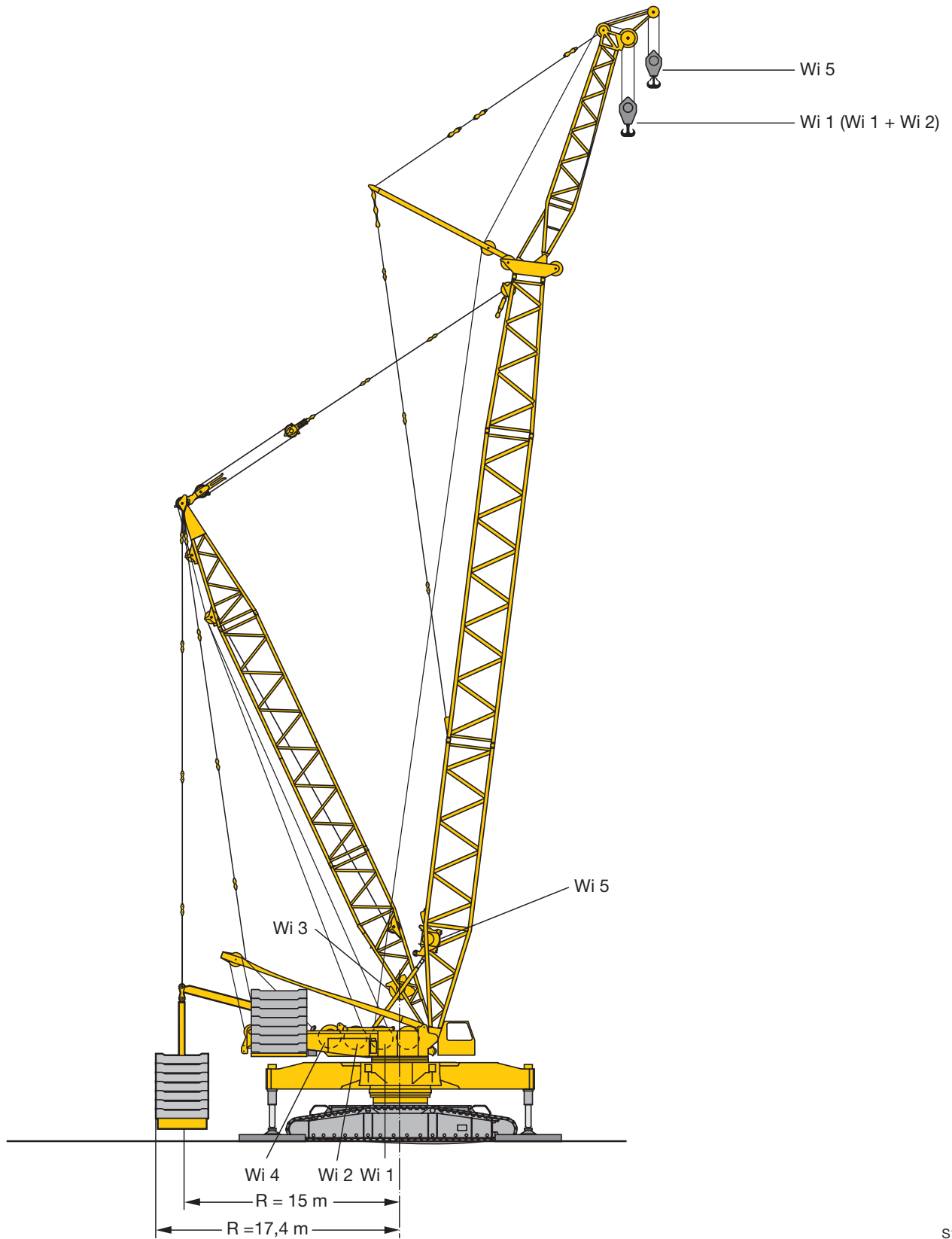
S1184

Maße
Dimensions
Encombrement



S1350

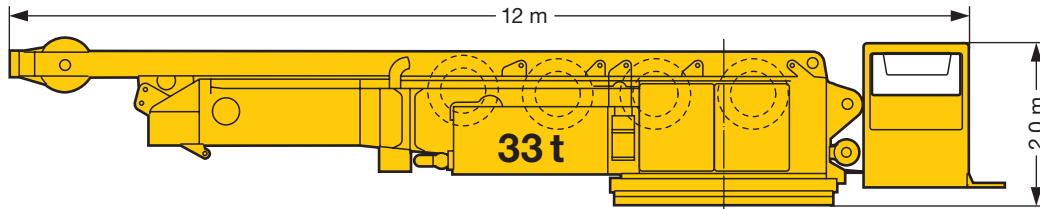
Maße Dimensions Encombrement



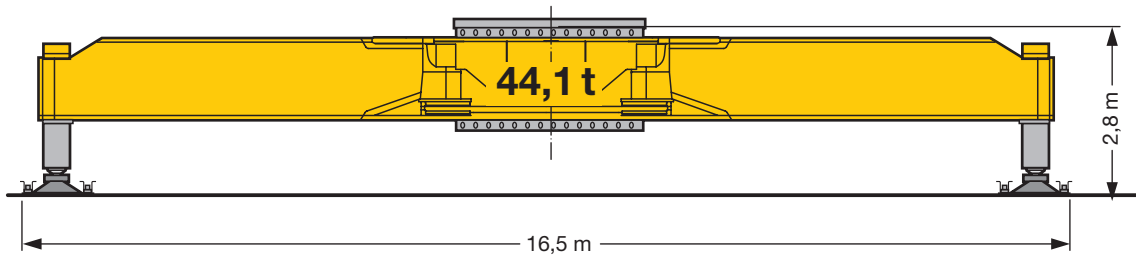
S1777

Transportplan Transportation plan Plan de transport

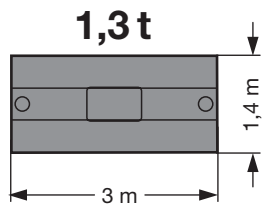
Drehbühne mit Winde IV inkl. Seil und Quick Connection
Superstructure with winch IV incl. rope and Quick Connection
Partie tournante avec treuil IV incl. câble et dispositif de liaison



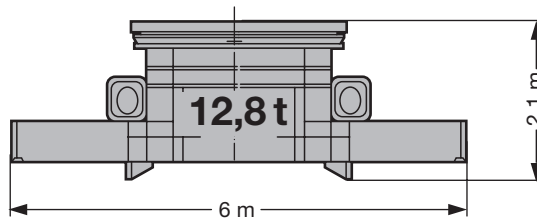
Kranabstützung mit Quick Connection
Outrigger with Quick Connection
Calage avec dispositif de liaison



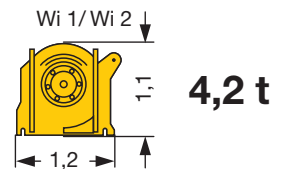
Abstützplatten
Supporting mate
Mat
4x, 1,3 t



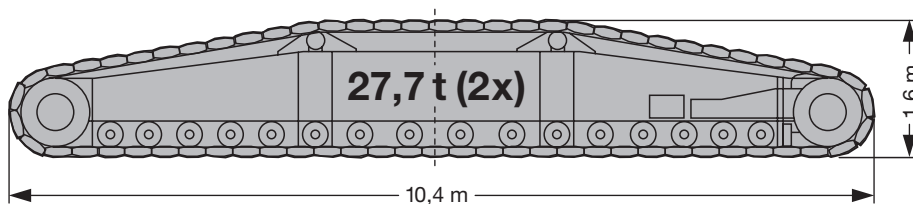
Raupenmittelteil schmal
Crawler center section narrow
Partie centrale étroite du châssis



Winde 1/2 inkl. Seil
Winch 1/2 incl. rops
Treuil 1/2 incl. câble



Raupenträger
Crawler
Chenille



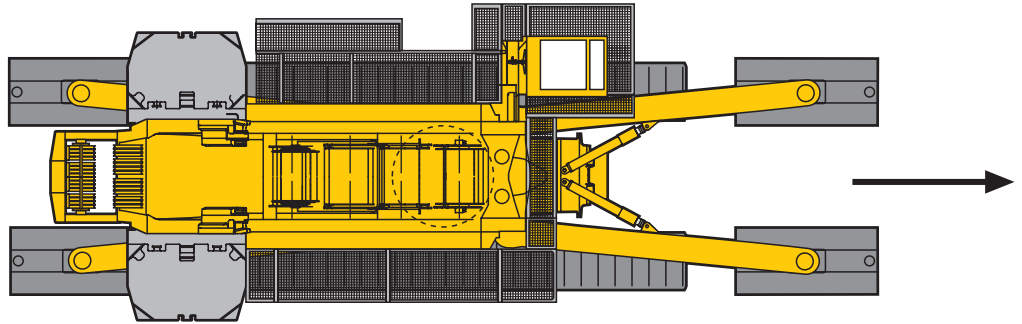
Wi = Winde/winch/treuil

S1776

Änderung der Fahrrichtung Change of travel direction Modification du sens de marche

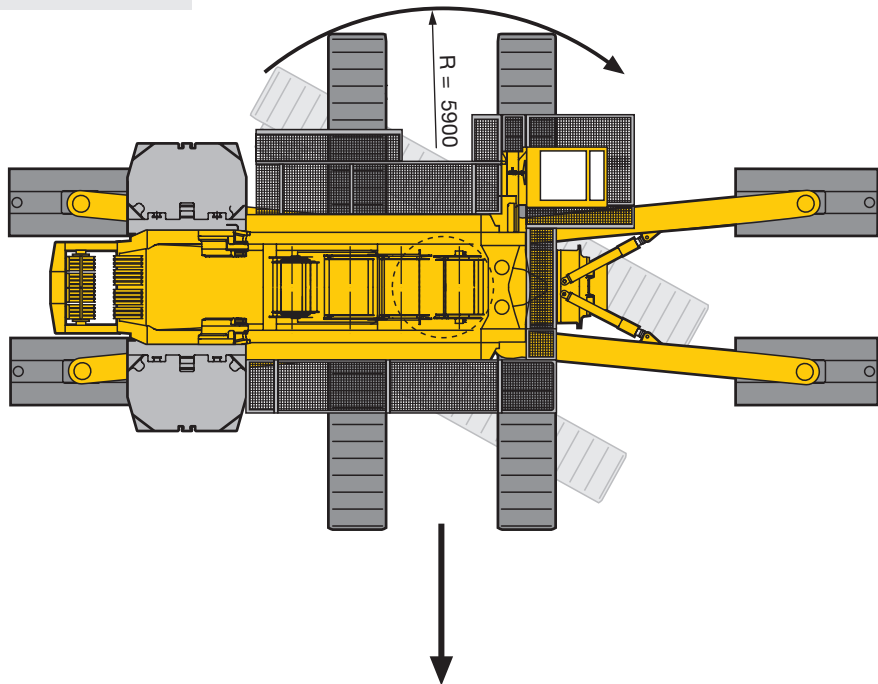
Änderung der Fahrrichtung
Change of travel direction
Modification du sens de marche

1. Kran abstützen
Support crane
Caler la grue



2. Raupenfahrwerk in neue Fahrrichtung drehen
Slew crawler gear into new travel direction
Procéder à la rotation du train de chenilles afin de l'amener dans le nouveau sens de marche

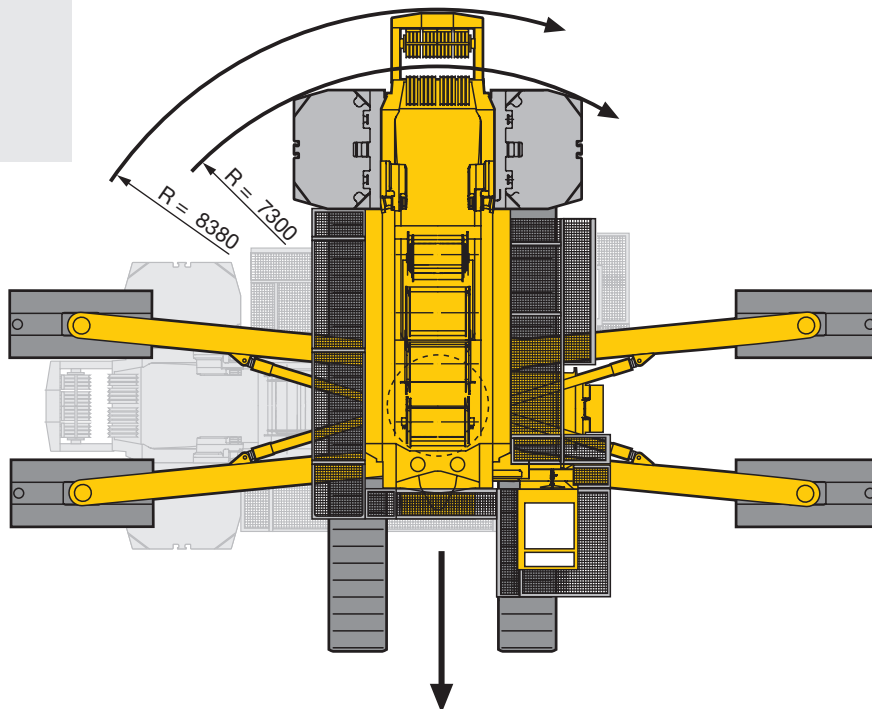
3. Abstützungen einfahren, so dass der Kran sowohl auf Stützen als auch auf dem Raupenfahrwerk steht
Retract the outriggers so that the crane stands on the supporting rams as well as on the crawler gear
Rentrer les stabilisateurs de manière à ce que la grue repose aussi bien sur les stabilisateurs que sur les chenilles



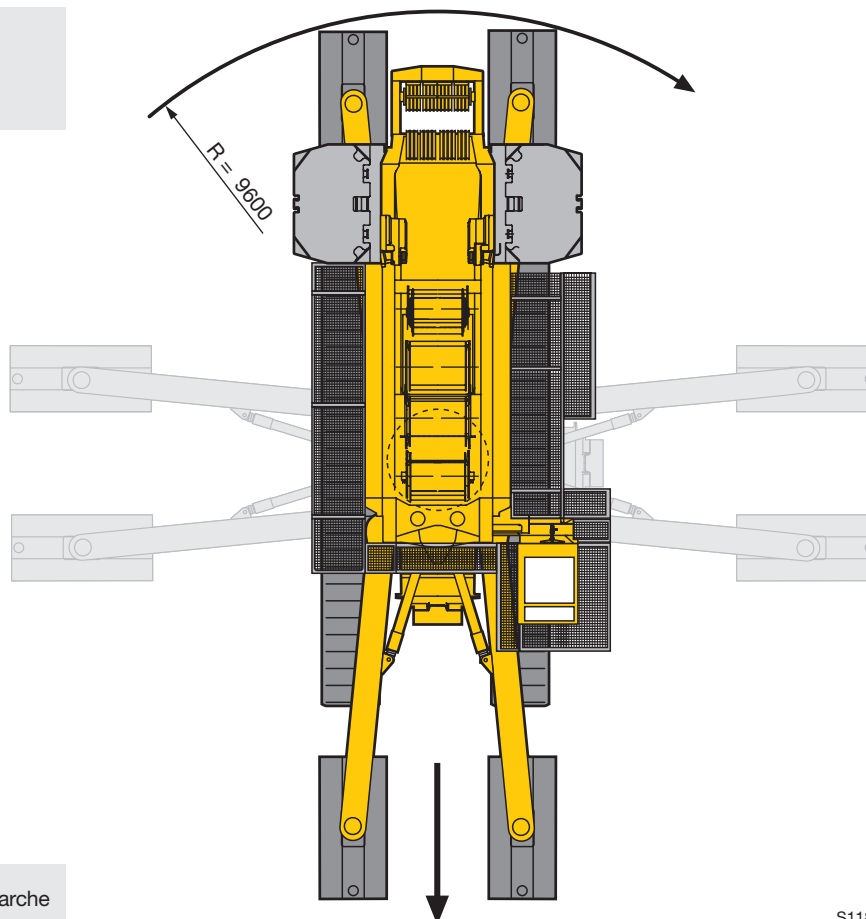
→ Fahrrichtung / travel direction / sens de marche

Änderung der Fahrrichtung Change of travel direction Modification du sens de marche

4. Oberwagen in neue Fahrrichtung drehen
Slew superstructure into new travel direction
Amener la partie tournante dans le nouveau sens de marche
5. Abstützung einfahren
Retract the outriggers
Rentrer les stabilisateurs



6. Kranabstützung in neue Fahrrichtung drehen
Slew outriggers into new travel direction
Amener les stabilisateurs de la grue dans le nouveau sens de marche



→ Fahrrichtung / travel direction / sens de marche

S1186

Auslegersysteme Boom/jib combinations Configurations de flèche

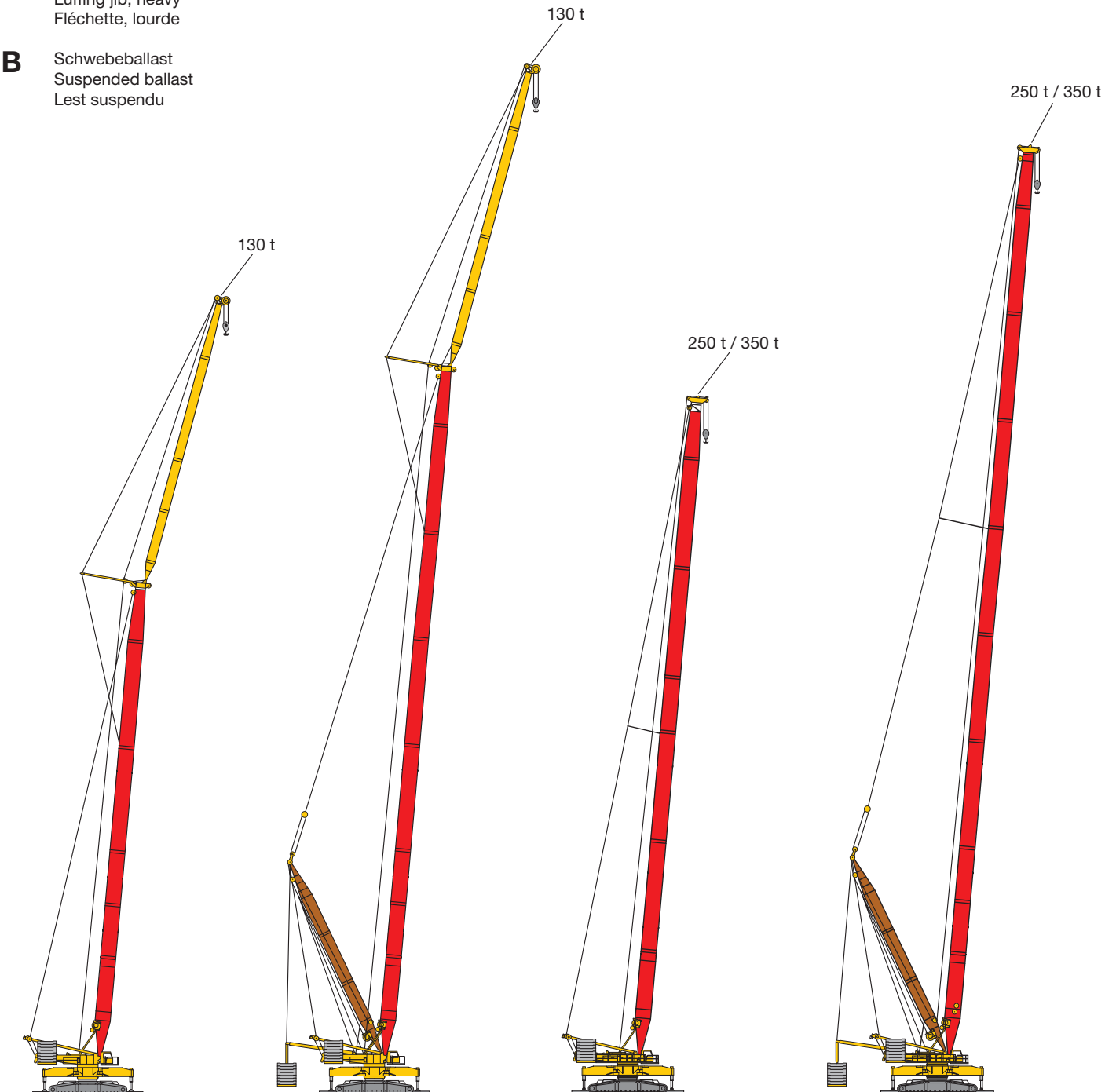
S Hauptausleger, schwer
Main boom, heavy
Flèche principale, lourde

250 t / 350 t Kopf / Head / Tête
130 t Kopf / Head / Tête

D Derrickausleger
Main boom, light
Flèche principale, légère

F2 Feste Spitze
Luffing jib, heavy
Fléchette, lourde

B Schwebeballast
Suspended ballast
Lest suspendu



SF2
S 35 m – 77 m
F2 10,5 m – 38,5 m

SDF2/SDF2B
S 56 m – 112 m
F2 10,5 m – 38,5 m

S
S 21 m – 84 m

SD/SDB
S 28 m – 119 m

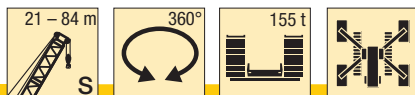
S1775

Traglasten am S-Ausleger

Lifting capacities on S boom

Forces de levage à la flèche principale S

S



m	21 m 28 m 35 m 42 m 49 m 56 m 63 m 70 m 77 m 84 m											m
	21 m	28 m	35 m	42 m	49 m	56 m	63 m	70 m	77 m	84 m		
4,5	350											4,5
5	350											5
5,5	350											5,5
6	326	318										6
6,5	302	296										6,5
7	282	276	270	264								7
8	249	244	239	233	228							8
9	222	217	213	208	204	193						9
10	200	196	192	188	184	180	163	147				10
11	182	179	175	171	167	163	159	143	125			11
12	167	164	161	157	153	150	146	141	122	109		12
14	143	140	137	133	131	127	124	121	117	105		14
16	122	120	117	114	112	109	106	103	100	97		16
18	107	104	102	99	97	94	92	89	86	83		18
20	95	92	90	87	85	83	80	78	75	73		20
22		83	80	78	76	73	71	69	66	64		22
24		74	72	70	68	66	63	61	59	57		24
26		68	66	63	61	59	57	55	52	50		26
28			60	58	56	53	51	49	47	45		28
30			55	53	51	48,5	46,5	44,5	42,5	40,5		30
32			51	48,5	46,5	44,5	42,5	40,5	38,5	36,5		32
34				44,5	43	41	39	37	34,5	33		34
36				41,5	39,5	37,5	35,5	33,5	31,5	29,6		36
38				38,5	36,5	34,5	32,5	30,5	28,6	26,8		38
40					34	32	30	28,1	26,1	24,2		40
44					29,8	27,5	25,6	23,6	21,6	19,8		44
48						23,9	22	19,9	17,9	16,1		48
52							18,9	16,8	14,8	12,9		52
56							16,4	14,2	12,1	10,1		56
60								12	9,8	7,6		60
64									7,7	5,8		64
68									6,1	4,5		68
72										3,4		72
76										2,4		76

TAB 147042 / 147043 / 147044 / 147045

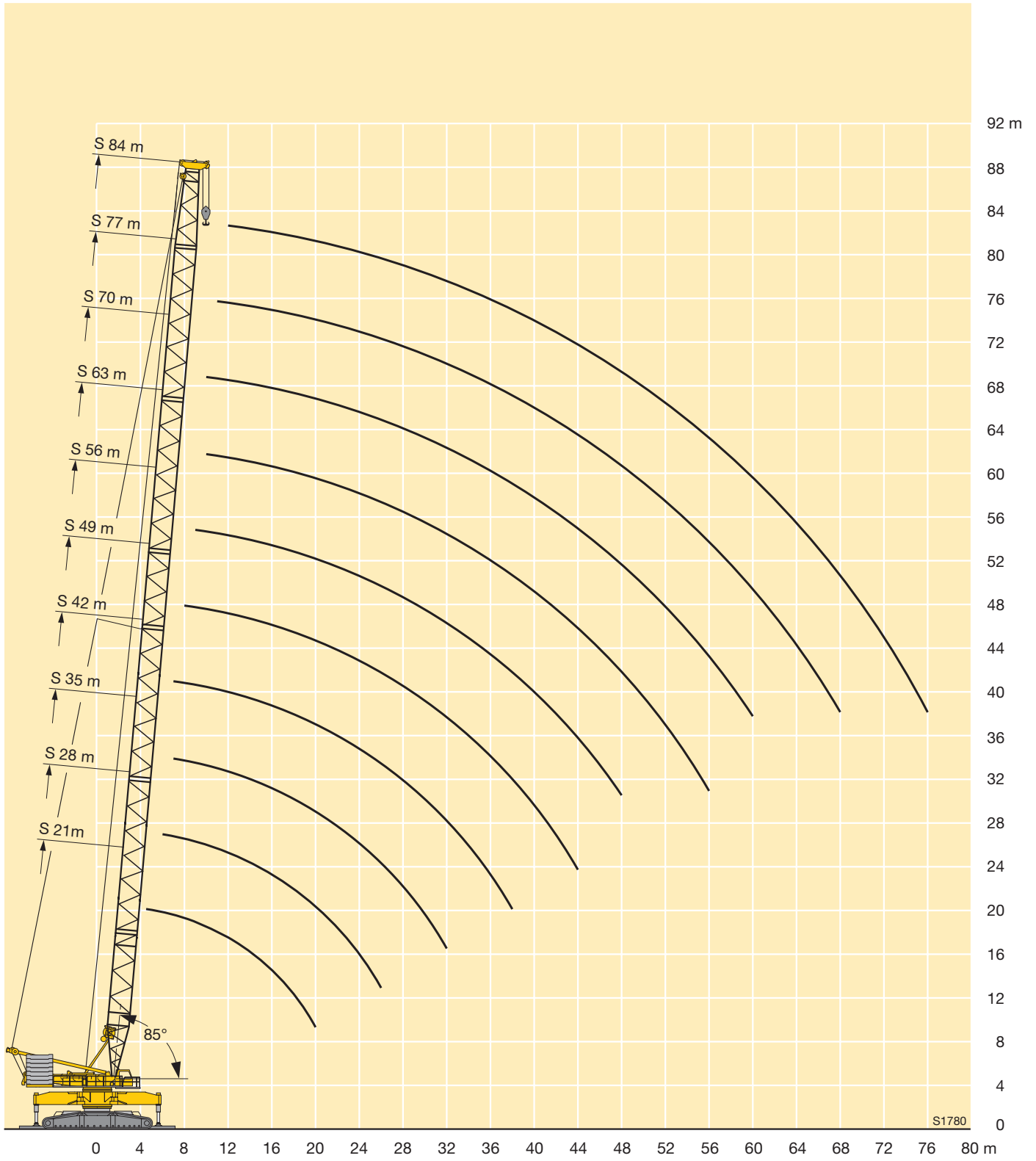
Anmerkungen zu den Traglasttabellen

- Für die Kranberechnungen gelten die DIN-Vorschriften lt. Gesetz gemäß Bundesarbeitsblatt von 2/85: Die Traglasten DIN/ISO entsprechen den geforderten Standsicherheiten nach DIN 15019, Teil 2 und ISO 4305 (Prüflast = 1,25 x Hublast + 0,1 x Auslegereigengewicht auf die Ausleger- spitze reduziert). Für die Stahltragwerke gilt DIN 15018, Teil 3. Die bauliche Ausbildung des Krans entspricht DIN 15018, Teil 2 sowie der F. E. M.
- Die Traglasten sind in Tonnen angegeben.
- Das Gewicht des Lasthakens bzw. der Hakenflasche sowie der Anschlagmittel ist von den Traglasten abzuziehen.
- Die Ausladungen sind von Mitte Drehkranz gemessen.
- Kranbetrieb – wenn nicht speziell dokumentiert – zulässig bis: Staudruck 50 N/m², Windgeschwindigkeit 9 m/s. Weitere Angaben über Windgeschwindigkeiten sind der Bedienungsanleitung zu entnehmen.
- Die Aufstandsfläche muss eben und tragfähig sein.
- Traglaständerungen vorbehalten.
- Der Kran kann mit den in den Traglaststabellen angegebenen Lasten verfahren. Die Betriebsbedingungen sind der Bedienungsanleitung zu entnehmen.

Remarks referring to load charts

- When calculating crane stresses and loads, German Industrial Standards (DIN) are applicable, in conformance with new German legislation (published 2/85). The lifting capacities (stability margin) DIN/ISO correspond to DIN 15019, part 2, and ISO 4305 (Tested load = 1.25 x lifting capacity + 0.1 x boom dead weight, reduced to the boom point). The crane's structural steel work is in accordance with DIN 15018, part 3. Design and construction of the crane comply with DIN 15018, part 2 and with F. E. M. regulations.
- Lifting capacities are given in metric tons.
- The weight of the load hook and hook blocks as well as of the lifting tackle must be deducted from the lifting capacities.
- The working radii are measured from the slewing centreline.
- Unless particularly specified, crane operation is permissible up to a dynamic pressure of 50 N/m², wind speed of 9 m/s. For further details in respect to wind speeds refer to the operating instructions.
- The subsoil must be even and of good bearing capacity.
- Subject to modification of lifting capacities.
- The crane can be displaced with suspended loads as stated in the load charts. Operating conditions must conform to the rules in the operating instructions.

Hubhöhen Lifting heights Hauteurs de levage



Traglasten am SD-Auslegersystem

Lifting capacities on SD boom/derrick combination

Forces de levage en configuration SD

SD

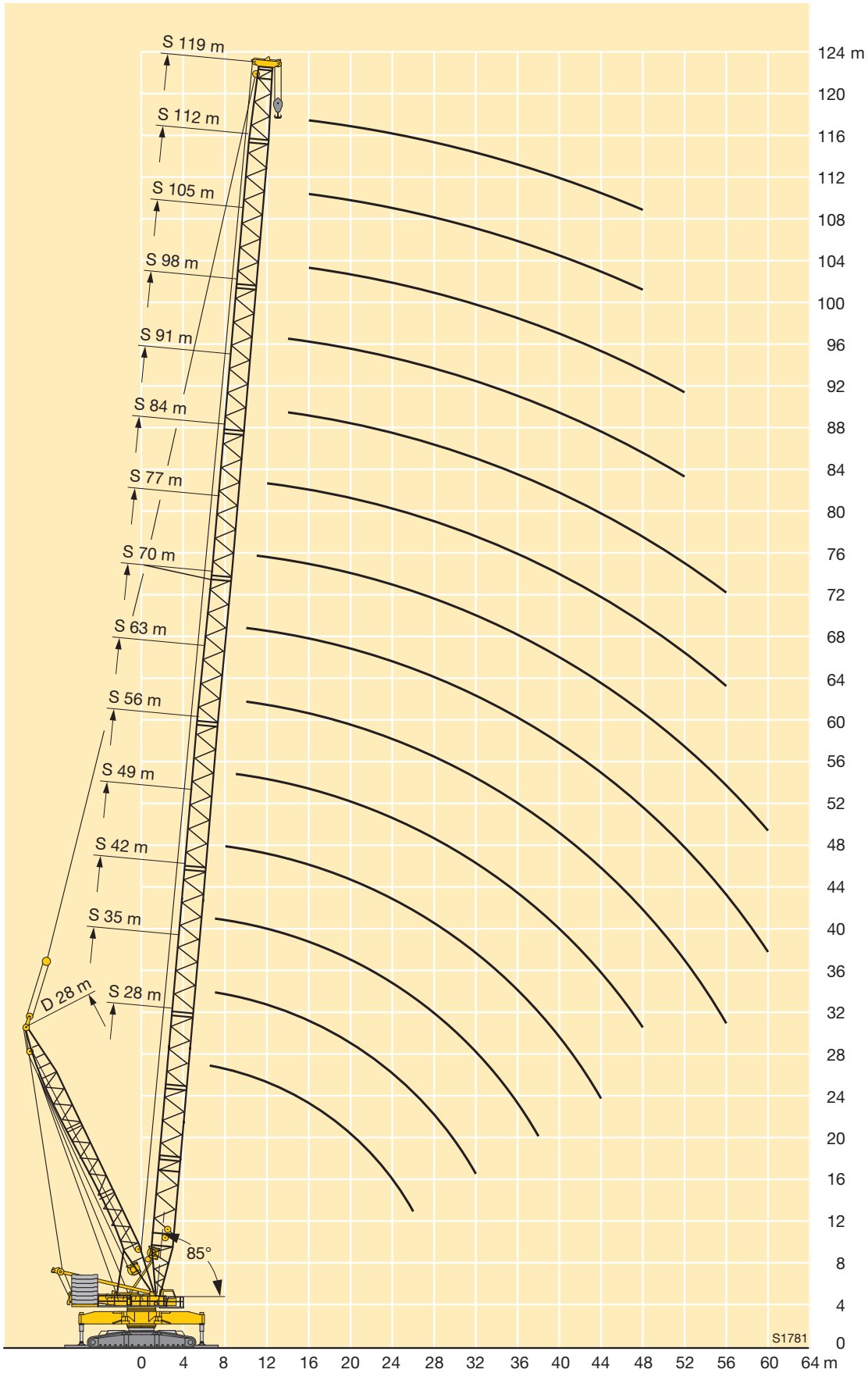


	28 m	35 m	42 m	49 m	56 m	63 m	70 m	77 m	84 m	91 m	98 m	105 m	112 m	119 m	
6,5	302														6,5
7	282	276	270												7
8	248	243	239	234											8
9	219	217	213	209	205										9
10	191	190	190	189	185	181	176								10
11	169	168	167	168	168	165	161	155							11
12	151	150	149	150	150	150	148	143	137						12
14	124	123	122	122	122	121	121	121	119	114	109				14
16	105	104	103	102	102	101	101	100	100	99	95	90	82	68	16
18	90	89	88	87	87	86	85	84	84	84	83	79	75	68	18
20	79	78	76	76	75	74	73	72	72	71	71	69	67	63	20
22	70	69	67	66	66	65	64	63	62	61	61	59	59	56	22
24	63	61	60	59	58	57	56	55	54	53	53	51	51	48,5	24
26	57	55	53	52	52	51	49,5	48,5	47,5	46,5	46	44,5	44	42,5	26
28		49,5	48	47	46	45	44	42,5	41,5	41	40	38,5	38	36,5	28
30		45,5	43,5	42,5	41,5	40,5	39	38	37	36	35,5	33,5	33	31,5	30
32		41,5	39,5	38,5	37,5	36	35	34	33	32	31	29,3	28,9	27,3	32
34			36	35	34	32,5	31,5	30	29,1	28,3	27,4	25,6	25,1	23,5	34
36			33	32	30,5	29,6	28,3	27	25,9	25	24,1	22,3	21,8	20,2	36
38			30,5	29,2	28	26,8	25,5	24,2	23,1	22,2	21,2	19,4	18,8	17,2	38
40				26,8	25,6	24,3	23	21,6	20,5	19,6	18,6	16,8	16,2	14,6	40
44				22,9	21,4	20,1	18,7	17,3	16,1	15,2	14,1	12,4	11,7	10,1	44
48					18,1	16,6	15,2	13,8	12,6	11,5	10,5	8,7	7,9	5,8	48
52						13,8	12,2	10,8	9,5	8,5	7,4	5,6			52
56						11,4	9,8	8,3	7	5,9					56
60							7,8	6,2							60

TAB 147053 / 147054

Remarques relatives aux tableaux des charges

1. La grue est calculée selon normes DIN conformément au décret fédéral 2/85. Les charges DIN/ISO respectent les sécurités au basculement requises par les normes DIN 15019, partie 2 et ISO 4305. La structure de la grue est conçue selon la norme DIN 15018, partie 3. La conception générale est réalisée selon la norme DIN 15018, partie 2, ainsi que selon les recommandations de la F. E. M.
2. Les charges sont indiquées en tonnes.
3. Les poids du crochet ou du moufle ainsi que des élingues sont à déduire des charges indiquées.
4. Les portées sont prises à partir de l'axe de rotation de la partie tournante.
5. Sinon spécifié autrement, le service de grue est admissible jusqu'à une pression dynamique de 50 N/m², vitesse de vent de 9 m/s. D'autres indications concernant les vitesses de vent sont stipulées dans les instructions de service.
6. Le sol doit être plat et résistant.
7. Charges données sous réserve de modification.
8. La grue peut être déplacée avec les charges indiquées dans les tableaux des charges. Les conditions de service sont stipulées dans les instructions de service.

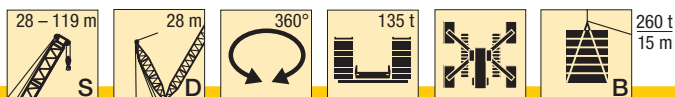


Traglasten am SDB-Auslegersystem

Lifting capacities on SDB boom/derrick combination

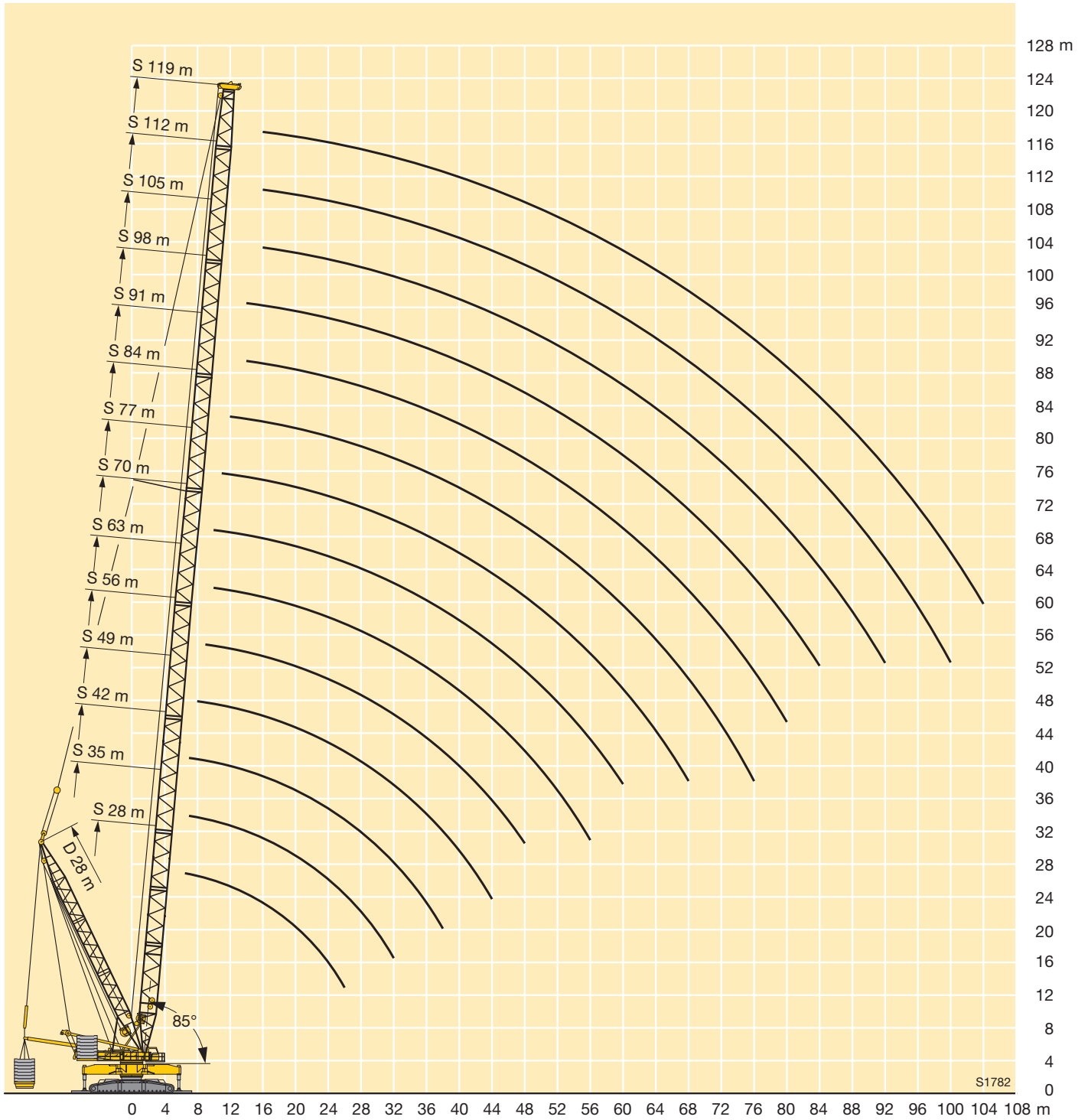
Forces de levage en configuration SDB

SDB



	28 m	35 m	42 m	49 m	56 m	63 m	70 m	77 m	84 m	91 m	98 m	105 m	112 m	119 m	
6,5	350														6,5
7	350	350	350												7
8	350	350	350	350											8
9	347	350	350	350	328										9
10	343	350	350	350	317	283	238								10
11	340	347	350	348	307	282	237	201							11
12	337	345	341	331	297	282	237	201	160						12
14	317	317	310	302	278	264	236	200	158	133	115				14
16	293	288	283	276	258	248	224	197	157	131	115	94	82	68	16
18	270	266	261	255	239	230	213	190	155	129	115	94	81	68	18
20	251	246	241	236	221	214	202	182	153	127	115	94	80	68	20
22	222	228	225	220	206	200	189	174	150	123	114	93	79	67	22
24	193	206	204	203	193	188	178	167	146	119	114	91	77	67	24
26	166	194	186	185	181	176	168	158	142	115	112	89	75	67	26
28		177	175	174	171	166	158	150	136	112	111	87	73	67	28
30		164	164	160	160	157	149	142	129	109	109	85	71	66	30
32		145	151	150	147	146	142	135	123	105	107	84	69	65	32
34			144	141	137	136	135	128	117	103	103	82	67	64	34
36			135	131	130	129	128	122	112	100	100	80	65	63	36
38			126	125	123	120	118	116	107	96	97	78	64	62	38
40				119	115	113	110	111	102	93	93	76	62	62	40
44				107	100	103	101	98	93	87	86	71	58	59	44
48					93	92	90	89	82	81	79	66	54	56	48
52						84	81	82	76	73	73	62	50	54	52
56						78	76	74	69	66	66	58	47	51	56
60							70	67	62	62	59	54	44	48,5	60
64								63	58	56	55	51	41,5	46	64
68								59	54	51	51	44,5	39	43,5	68
72									50	47	47	38	32,5	39,5	72
76									46	44,5	42,5	33,5	26,8	37,5	76
80										42	40	29,5	23	34	80
84											37,5	26,3	19,4	31	84
88												24,6	16,8	28,9	88
92												23	14,9	25,1	92
96													13,1	20,7	96
100													12,5	17,8	100
104														16,2	104

TAB 147050



Traglasten am SF2-Auslegersystem

Lifting capacities on SF2 boom/jib combination

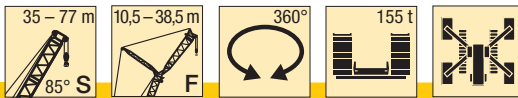
Forces de levage en configuration SF2

SF2



m	35 m										42 m										m			
	10,5 m		17,5 m		24,5 m		31,5 m		38,5 m		10,5 m		17,5 m		24,5 m		31,5 m		38,5 m					
	10°	20°	10°	20°	10°	20°	10°	20°	10°	20°	10°	20°	10°	20°	10°	20°	10°	20°	10°	20°				
9	130																					9		
10	130										130											10		
11	130	130	130								130		130									11		
12	130	130	130								130	130	130									12		
14	130	130	130	111	129						130	130	130	113	120							14		
16	115	116	114	103	114			93		67	112	113	112	106	111			86				16		
18	100	101	100	96	99	79	92			67	97	98	97	99	97	81		86		63		18		
20	88	89	88	89	87	74	87	64		67	85	86	85	87	85	76		85	65	63		20		
22	78	79	78	79	78	69	78	60		67	75	76	76	77	75	71		76	61	63		22		
24	70	71	70	71	70	65	70	56		66	67	68	68	69	68	68		68	58	63	50	24		
26	63	64	63	64	63	62	63	53		62	61	61	61	62	61	63		61	55	61	47,5	26		
28	57	58	57	58	57	58	58	50		58	55	56	55	56	55	57		56	52	56	45	28		
30	52	53	52	53	52	54	53	47,5		53	50	51	50	51	50	52		51	49	51	42,5	30		
32	48	48,5	48	49	48	49	48,5	45		48,5	45,5	46	46	47	46	47		46,5	47	46,5	40,5	32		
34	44	44,5	44	45	44,5	45,5	44,5	43		44,5	43	42,5	42	43	42	43,5		42,5	44	43	38,5	34		
36	40,5	41	41	41,5	41	42	41	41		41,5	39	38,5	39	38,5	39,5	40		39,5	40,5	39,5	36,5	36		
38	37	37,5	38	38,5	38	38,5	38	39		38,5	35,5	35,5	35,5	36,5	36	37		36,5	37,5	36,5	35	38		
40	34	34,5	35	35,5	35	36	35,5	36,5		35,5	32	32,5	33	33	33,5	34		33,5	35	34	33,5	40		
44				29,8	30,5	30,5	31	31		31,5	31	29,3	27,3	27,6	28,1	28,8		28,3	29,2	28,9	29,9	30,5	44	
48				25,8	26,2	26,2	27,1	26,8		27,7	27,1	27,1	23,5	23,6	23,9	24,6		24,3	25,3	25	25,9	25,3	26,4	48
52						22,6	23,4	23,3		24,2	23,6	24,3			20,5	20,9		20,9	21,9	21,5	22,6	22	52	
56								20,1		21,2	20,7	21,2						17,8	18,8	18,6	19,5	19	56	
60								17,7		18,2	18	18,6						15,5	16,2	15,9	16,8	16,5	17,1	60
64											15,7	16,1								13,7	14,3	14,3	14,9	64
68											13,9	14,1								12,1	12,5	12,2	12,9	68
72																					10,8	11,1	11,1	72
76																						9,8	9,8	76

TAB 147037 / 147038 / 147040 / 147041 / 147091 / 147092



m	49 m										52,5 m										m			
	10,5 m		17,5 m		24,5 m		31,5 m		38,5 m		10,5 m		17,5 m		24,5 m		31,5 m		38,5 m					
	10°	20°	10°	20°	10°	20°	10°	20°	10°	20°	10°	20°	10°	20°	10°	20°	10°	20°	10°	20°				
10	130																						10	
11	130										130												11	
12	130	130	130								130	130	130										12	
14	128	129	127			113					126	127	125			108							14	
16	109	110	109	108	108		84				107	109	107	105	103			81					16	
18	94	96	94	96	94	82	84			63	93	94	93	95	93	82		81			61		18	
20	83	84	83	85	83	77	83			63	81	82	81	83	82	78		79			61		20	
22	73	74	73	75	74	73	74	62		63	72	73	72	74	72	74		72	63		60		22	
24	65	66	65	67	66	68	66	59		63	64	65	64	66	64	67		65	59	60	51		24	
26	59	59	59	60	59	61	59	56		59	57	58	57	59	58	60		58	56	58	48,5		26	
28	53	54	53	54	53	55	54	53		54	45,5	52	52	52	53	52	54		53	54	46		28	
30	48	48,5	48	49,5	48,5	50	49	51		49	43,5	46,5	47,5	47	48	47,5	49		47,5	50	48	44	30	
32	43,5	44	44	45	44,5	46	44,5	46,5		45	41,5	42,5	43	42,5	43,5	43	44,5		43,5	45,5	43,5	42	32	
34	40	40,5	40	41	40,5	42	40,5	42,5		41	39,5	38,5	39	39	40	39,5	41		39,5	41,5	40	40	34	
36	36,5	37	36,5	37,5	37	38,5	37,5	39		37,5	35	36	35,5	36,5	36	37,5		36,5	38	36,5	38,5		36	
38	33,5	34	33,5	34,5	34	35,5	34,5	36		34,5	32,5	33	32,5	33,5	33	34,5		33,5	35	33,5	35,5		38	
40	30,5	31	31	31,5	31,5	32,5	31,5	33		32	29,5	30	29,8	30,5	30,5	31,5		30,5	32	31	33		40	
44	25,9	26,2	26,1	27	26,9	27,8	27,1	28,3		27,4	28,9	24,8	25,1	25,2	25,9	25,8	26,8		26,1	27,3	26,4	28	44	
48	21,6	22	22,2	23	22,8	23,8	23,2	24,3		23,6	24,8	20,7	21	21,1	22	21,9	22,8		22,2	23,4	22,6	24	48	
52	18,3	18,4	18,7	19,5	19,4	20,4	19,9	20,9		20,3	21,5	17	17,3	17,8	18,5	18,4	19,5		19	20	19,3	20,6	52	
56				15,7	16,2	16,6	17,4	17		18	17,5	18,5	14,5	14,6	14,7	15,5		15,7	16,5	15,9	17,1	16,6	17,7	56
60				13,5	13,9	13,9	14,7	14,6		15,5	14,8	15,7			12,4	12,8		13,3	14,1	13,6	14,5	13,8	15,1	60
64						11,9	12,4	12,5		13,3	12,9	13,3			10,7	11		11	11,8	11,6	12,4	11,8	12,6	64
68						10,8	10,5	11,3		11,1	11,6							9,5	10	9,8	10,5	10,2	10,8	68
72							9,2	9,6		9,5	10									8,3	8,8	8,6	9,3	72
76										8,1	8,5									7	7,4	7,2	7,7	76
80										6,9	7,3										6	6,4	6,4	80
84																						5,1	5,4	84

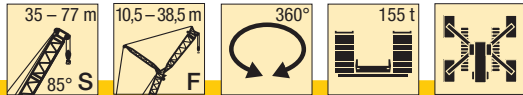
TAB 147037 / 147038 / 147040 / 147041 / 147091 / 147092

Traglasten am SF2-Auslegersystem

Lifting capacities on SF2 boom/jib combination

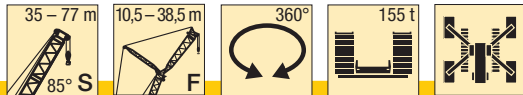
Forces de levage en configuration SF2

SF2



m	56 m										59,5 m										m	
	10,5 m		17,5 m		24,5 m		31,5 m		38,5 m		10,5 m		17,5 m		24,5 m		31,5 m		38,5 m			
	10°	20°	10°	20°	10°	20°	10°	20°	10°	20°	10°	20°	10°	20°	10°	20°	10°	20°	10°	20°		
11	130										130											11
12	130										130											12
14	124	126	123								122	124	118									14
16	106	107	106	101	99			77			104	106	104	97	95							16
18	91	93	91	94	92	79	77		58		90	91	90	92	90		74		56			18
20	80	81	80	82	80	76	76		58		78	80	79	81	79	73	73		56			20
22	71	72	71	73	71	73	71	62	58		69	70	69	71	70	70	70	59	56			22
24	63	64	63	65	63	66	64	59	58	51	61	62	62	63	62	65	62	57	56			24
26	56	57	56	58	57	59	57	57	57	48,5	55	56	55	57	56	58	56	55	56	47		26
28	50	51	51	52	51	53	51	54	52	46	49	50	49,5	51	50	52	50	53	51	45,5		28
30	45,5	46,5	46	47	46,5	48	46,5	49	47	44	44,5	45	44,5	46	45	47	45,5	48	46	44		30
32	41,5	42	41,5	43	42	44	42,5	44,5	43	42	40	41	40,5	41,5	41	42,5	41,5	43,5	41,5	42,5		32
34	37,5	38	38	39	38,5	40	38,5	40,5	39	40,5	36,5	37	36,5	38	37,5	39	37,5	39,5	38	40,5		34
36	34,5	35	34,5	35,5	35	36,5	35,5	37	36	38	33	33,5	33,5	34,5	34	35,5	34,5	36	34,5	37		36
38	31,5	32	31,5	32,5	32	33,5	32,5	34	33	35	30	30,5	30,5	31,5	31	32,5	31,5	33	32	34		38
40	28,6	29,1	28,9	29,7	29,4	30,5	29,8	31,5	30	32	27,5	28	27,7	28,6	28,3	29,6	28,7	30,5	29,1	31		40
44	23,8	24,2	24,3	25	24,9	25,9	25,2	26,5	25,6	27,2	22,7	23,3	23,1	23,9	23,8	24,9	24,1	25,6	24,6	26,3		44
48	19,8	20,2	20,2	21,1	21	22	21,3	22,6	21,7	23,2	18,8	19,2	19,1	20	19,9	20,9	20,3	21,6	20,8	22,3		48
52	16,3	16,6	17	17,7	17,4	18,6	18,1	19,2	18,5	19,8	15,6	15,9	15,8	16,8	16,5	17,6	17,1	18,2	17,5	18,9		52
56	13,4	13,6	14,2	14,9	14,7	15,6	15	16,3	15,7	16,9	12,6	12,9	13,2	14	13,5	14,7	14,3	15,4	14,8	16		56
60	11,4	11,5	11,6	12,3	12,5	13,3	12,6	13,8	13,4	14,4	10,4	10,6	10,9	11,6	11,4	12,2	11,8	12,9	12,4	13,5		60
64			9,8	10,3	10,5	11,2	10,8	11,6	11,2	12,2			8,8	8,9	9,5	9,6	10,2	9,9	10,7	10,3	11,3	64
68				8,7	8,7	9,3	9,1	9,7	9,4	10,2				7,4	7,7	7,9	8,3	8,1	8,8	8,5	9,4	68
72					7,4	7,7	7,5	8,1	7,8	8,5						6,3	6,7	6,5	7,1	6,9	7,7	72
76							6,2	6,5	6,4	7						5,3	5,5	5,4	5,8	5,6	6,2	76
80							5,2	5,5	5,4	5,8								4,4	4,7	4,6	5,1	80
84									4,5	4,8									3,8	3,7	4,1	84
88										3,9									2,8	3,1		88

TAB 147037 / 147038 / 147040 / 147041 / 147091 / 147092



m	63 m										66,5 m										m	
	10,5 m		17,5 m		24,5 m		31,5 m		38,5 m		10,5 m		17,5 m		24,5 m		31,5 m					
	10°	20°	10°	20°	10°	20°	10°	20°	10°	20°	10°	20°	10°	20°	10°	20°	10°	20°				
12	130										130											12
14	120	123	112								117	120	105									14
16	103	105	102	93	91						101	103	100			87						16
18	89	90	89	89	87			71			87	89	88	86	84			68				18
20	77	79	78	80	78	70	70		54		76	77	76	79	77	68	67					20
22	68	69	69	71	69	68	67	57	54		67	68	67	69	68	65	65	55				22
24	60	61	61	63	62	64	61	55	54		59	60	60	62	60	63	61	53				24
26	54	55	54	56	55	57	55	53	53	46	52	54	53	55	54	56	54	51				26
28	48	49	49	50	49,5	52	49,5	51	50	44	47	48	47,5	49	48,5	51	48,5	49				28
30	43,5	44,5	44	45,5	44,5	46,5	44,5	47	45	42,5	42	43	43	44,5	43,5	45,5	44	46,5				30
32	39	40	40	41	40,5	42,5	40,5	42,5	41	41,5	38	39	38,5	40	39,5	41,5	40	42				32
34	35,5	36	36	37,5	37	38,5	36,5	39	37	39,5	34	35	35	36	35,5	37,5	36	38,5				34
36	32	33	33	34	33,5	35	33,5	35,5	34	36	31	31,5	31,5	33	32,5	34	33	35				36
38	29,3	29,9	29,9	31	30,5	32	30,5	32,5	31	33	28	28,7	28,7	29,8	29,5	31	29,9	32				38
40	26,6	27,2	27,3	28,2	27,9	29,3	27,9	29,6	28,3	30,5	25,4	26	26,1	27,1	26,8	28,3	27,3	29,1				40
44	22	22,6	22,7	23,5	23,4	24,6	23,3	24,8	23,8	25,6	20,9	21,4	21,6	22,4	22,3	23,5	22,7	24,3				44
48	17,9	18,2	18,8	19,6	19,6	20,6	19,5	20,9	20	21,6	16,6	17,2	17,8	18,6	18,5	19,6	18,9	20,4				48
52	14,8	15,1	15,1	16,2	16,4	17,3	16,3	17,5	16,8	18,2	13,5	13,8	14,3	15,3	15,3	16,3	15,7	17				52
56	12,2	12,4	12,6	13,4	13,2	14,4	13,6	14,6	14	15,3	11,1	11,4	11,5	12,4	12,6	13,4	13	14,1				56
60	9,7	9,9	10,5	11,1	11	12	11,2	12,2	11,7	12,8	8,9	9,2	9,5	10,1	10,2	11	10,6	11,6				60
64	8	8,1	8,5	9,1	9,2	9,8	9,2	10	9,6	10,6	7	7,2	7,6	8	8,2	8,8	8,6	9,5				64
68			6,9	7,2	7,4	7,9	7,4	8,1	7,8	8,7	5,6	5,7	5,9	6,2	6,4	7	6,6	7,5				68
72			5,6	5,8	6	6,3	5,9	6,4	6,2	7			4,7	4,9	5,1	5,5	5,4	5,9				72
76					4,8	5,1	4,8	5,2	5,1	5,7			3,6	3,8	4	4,3	4,3	4,7				76
80					3,8	4,1	3,7	4,2	4	4,6					2,9	3,3	3,2	3,7				80
84							2,8	3,2	3,1	3,6						2,4	2,2	2,5				84
88										2,2												88

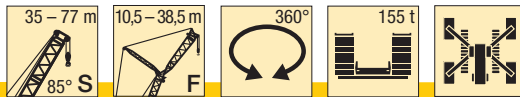
TAB 147037 / 147038 / 147040 / 147041 / 147091 / 147092

Traglasten am SF2-Auslegersystem

Lifting capacities on SF2 boom/jib combination

Forces de levage en configuration SF2

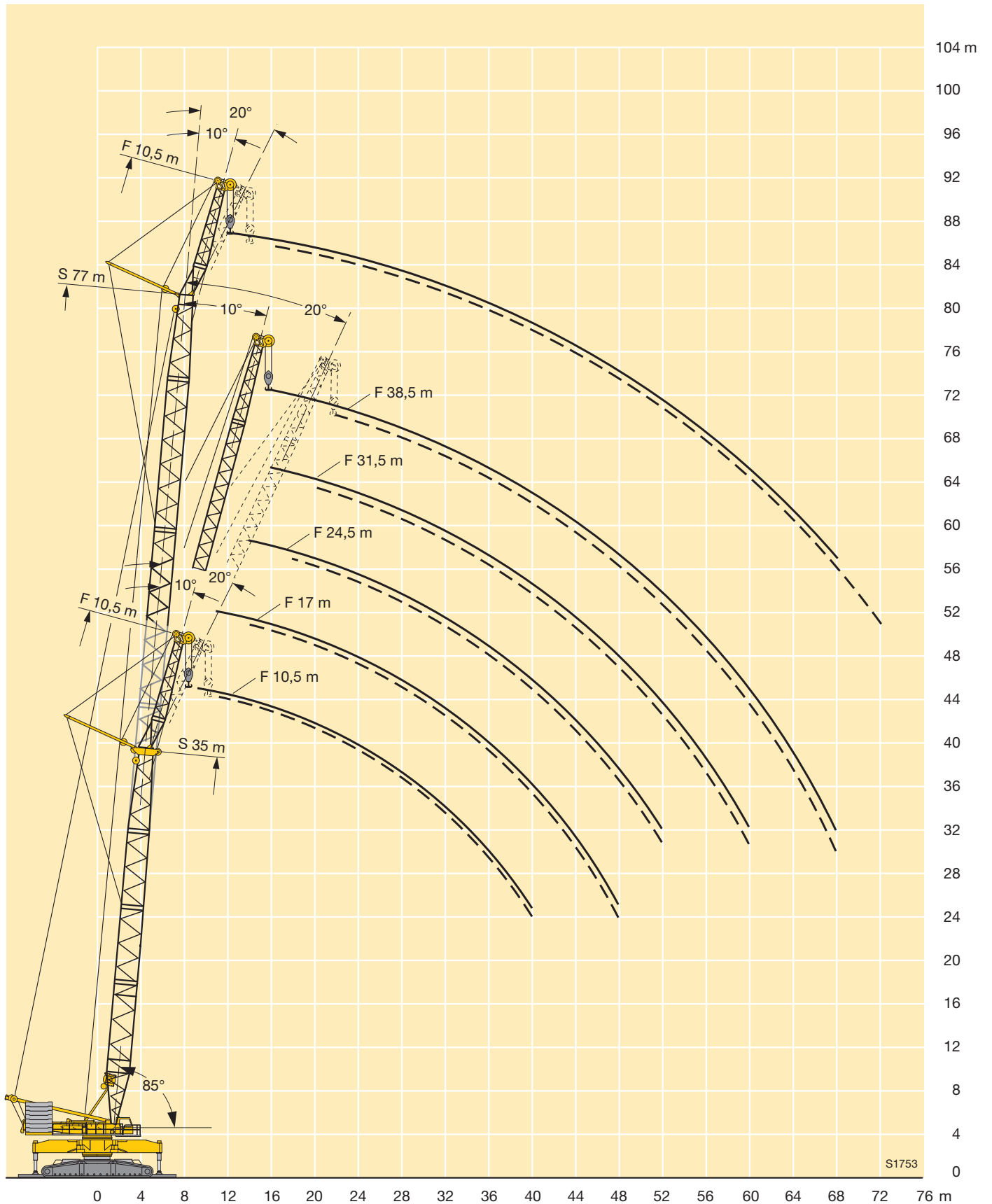
SF2

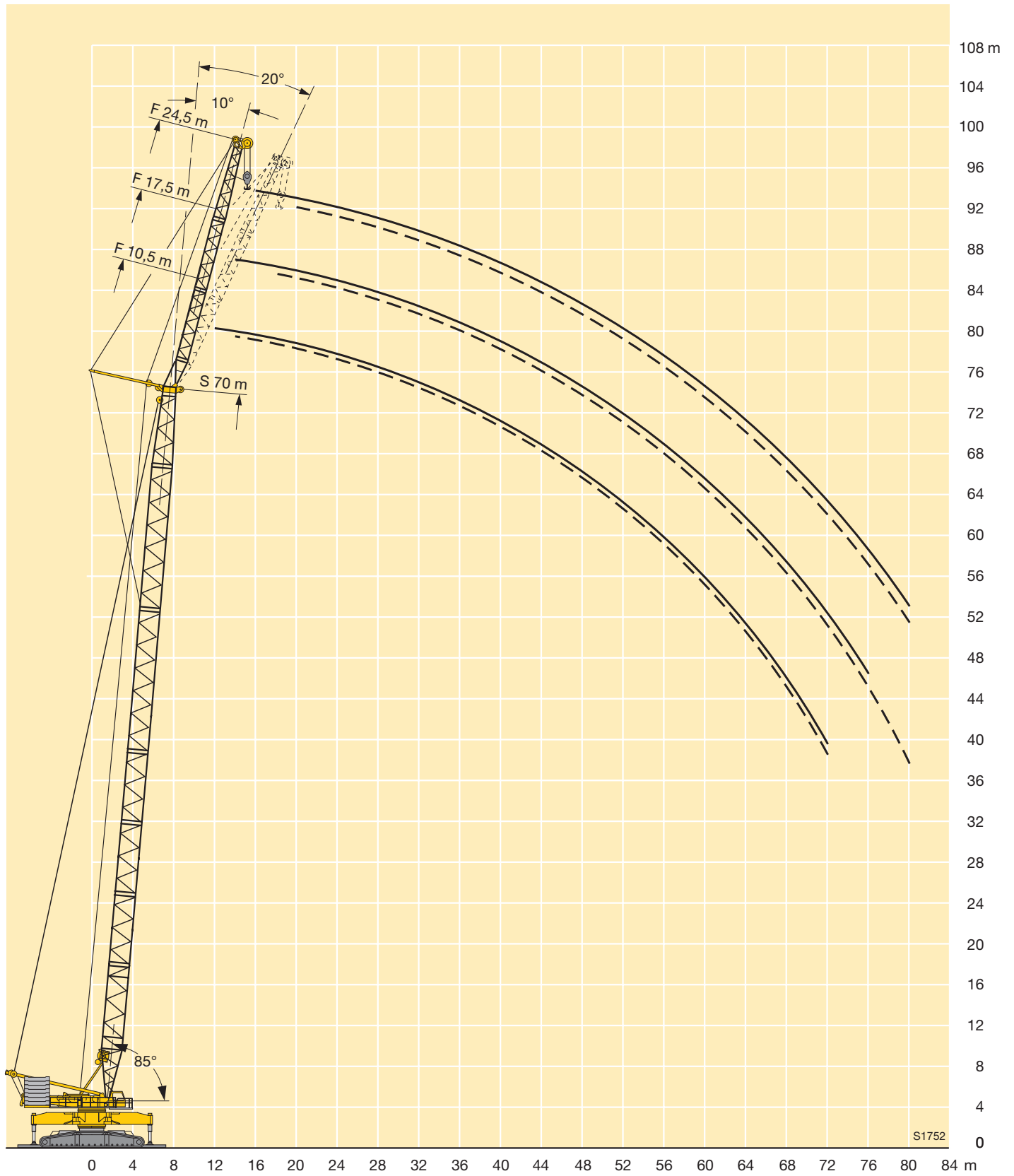


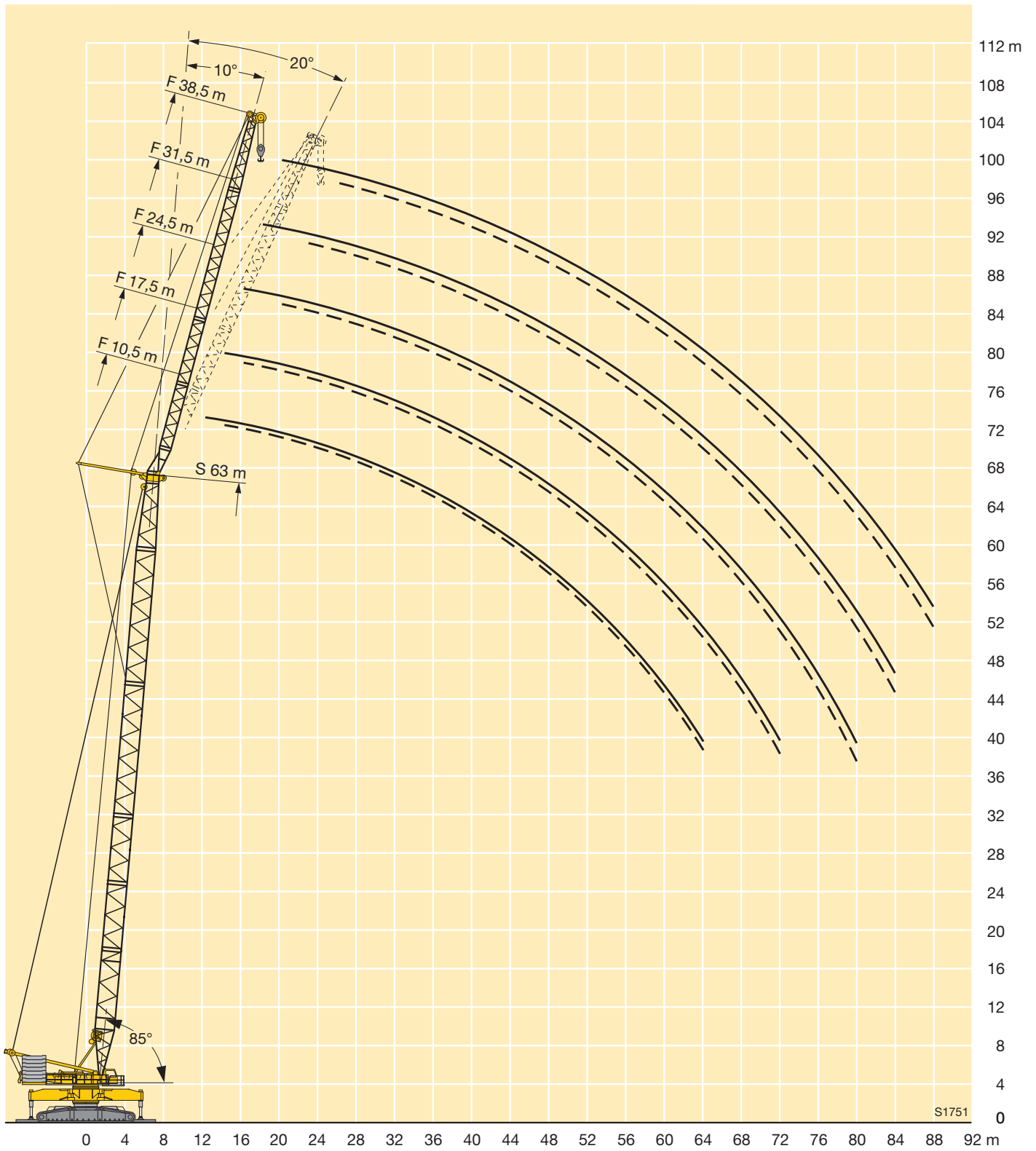
m	70 m						73,5 m				77 m*		m	
	10,5 m		17,5 m		24,5 m		10,5 m		17,5 m		10,5 m			
	10°	20°	10°	20°	10°	20°	10°	20°	10°	20°	10°	20°		
12	130						127					118		12
14	114	115	104				112	109	97			109		14
16	99	101	97		84		96	98	95			94	96	16
18	86	87	85	83	80		84	86	83	79		82	84	18
20	74	76	75	78	75	65	73	75	73	76		72	73	20
22	65	67	66	68	67	63	64	65	65	67		63	64	22
24	58	59	58	60	59	61	56	58	57	59		55	57	24
26	51	52	52	54	53	55	50	51	51	53		49	50	26
28	46	47	46,5	48	47	49,5	44,5	45,5	45,5	47		43,5	44,5	28
30	41	42	42	43,5	42,5	44,5	40	41	40,5	42		38,5	39,5	30
32	37	37,5	37,5	39	38,5	40,5	35,5	36,5	36,5	38		34,5	35,5	32
34	33	34	34	35,5	34,5	36,5	32	33	32,5	34		31	32	34
36	30	30,5	30,5	32	31,5	33	28,7	29,5	29,5	31		27,8	28,6	36
38	27,1	27,7	27,7	28,9	28,5	30	25,8	26,6	26,6	27,8		24,9	25,6	38
40	24,4	25,1	25,1	26,2	25,9	27,4	23,2	23,9	24	25,1		22,3	23	40
44	19,9	20,5	20,6	21,6	21,4	22,7	18,8	19,4	19,5	20,5		17,8	18,4	44
48	15,9	16,7	16,9	17,7	17,6	18,8	15,1	15,6	15,7	16,6		14,1	14,7	48
52	12,5	13,2	13,7	14,4	14,4	15,4	11,6	12,4	12,6	13,4		11	11,5	52
56	10,1	10,7	10,8	11,6	11,7	12,6	9,1	9,7	9,9	10,6		8,3	8,8	56
60	8,1	8,4	8,7	9,2	9,3	10,2	7	7,3	7,6	8,2		6,1	6,4	60
64	6,2	6,4	6,6	7,2	7,3	8	5,3	5,5	5,7	6,1		4,6	4,8	64
68	4,8	5	5,2	5,5	5,7	6,2	3,8	4,1	4,4	4,7		3,1	3,4	68
72	3,5	3,8	3,9	4,3	4,4	4,9	2,6	2,9	3	3,4			2,1	72
76			2,7	3,1	3,3	3,7				2,3				76
80				2,1	2,2	2,7								80

* aufrichtbar nur mit S-Kopfstück ohne Rollen / raisable only with head section S without sheaves /
seulement relevable avec élément de tête S sans poulies

TAB 147037 / 147038 / 147040 / 147041 / 147091 / 147092





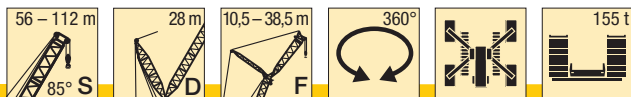


Traglasten am SDF2-Auslegersystem

Lifting capacities on SDF2 boom/jib combination

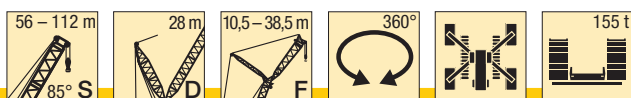
Forces de levage en configuration SDF2

SDF2



m	56 m										63 m										m	
	10,5 m		17,5 m		24,5 m		31,5 m		38,5 m		10,5 m		17,5 m		24,5 m		31,5 m		38,5 m			
	10°	20°	10°	20°	10°	20°	10°	20°	10°	20°	10°	20°	10°	20°	10°	20°	10°	20°	10°	20°		
11	130																					11
12	130										130											12
14	125	126	124								122	124	118									14
16	104	106	105	96	103			84			103	105	103	96	96							16
18	88	90	90	89	91	73	83		64		87	89	89	89	88		77					18
20	76	78	77	80	78	70	78		64		74	77	76	79	77	70	74		60			20
22	66	68	67	70	68	66	70	56	64		65	67	66	69	67	67	69	56	60			22
24	59	60	59	62	60	62	61	53	61	46,5	57	58	58	61	59	63	61	54	57			24
26	52	54	53	55	53	57	54	51	56	44,5	51	52	51	54	52	56	54	52	55	44		26
28	45,5	48	47	49,5	47,5	51	48,5	48,5	49,5	42,5	45	46,5	46	47,5	46	50	48	49,5	48,5	42,5		28
30	41	42,5	42	44,5	43	45,5	43,5	46	44,5	40,5	39,5	41,5	41	43	41,5	44,5	43	46,5	43,5	41		30
32	37	37,5	37,5	40	38,5	41,5	40	42,5	40,5	39	35,5	37	36,5	39	37,5	40	38,5	42	39,5	39,5		32
34	33,5	33,5	34	36	34,5	37,5	36	38,5	37	37,5	32	32,5	32,5	35	33,5	36,5	35	38	35,5	38		34
36	29,9	30,5	31	32	31	34,5	32,5	35	33,5	35,5	28,8	29,1	29,5	31,5	30	33	32	34,5	32,5	35		36
38	26,7	27,7	27,9	29	28,5	31	29,4	32,5	30,5	32,5	25,8	26,3	26,7	28,2	26,9	30	28,7	31	29,4	32		38
40	24,3	24,9	25,2	26,4	26	28	26,7	29,5	27,7	30	22,9	23,7	24,1	25,1	24,4	27,2	25,8	28	26,7	28,9		40
44	20,2	20,3	20,6	21,8	21,3	23,1	22,4	24,5	23	25,5	18,6	18,9	19,3	20,5	20	21,9	21,2	23,3	21,8	24,4		44
48	16,5	16,6	17,1	17,7	17,4	19,1	18,5	20,2	19,2	21,2	15,1	15,1	15,6	16,6	16	17,9	17,5	19	17,9	20,3		48
52	13	13,3	14	14,6	14,5	15,6	15,1	16,8	15,9	17,5	12	12,1	12,8	13,1	12,8	14,5	14	15,6	14,7	16,6		52
56	10,2	10,3	11,2	11,8	11,9	12,8	12,6	13,8	12,9	14,6	9,1	9,3	10,2	10,6	10,5	11,4	11,2	12,7	11,7	13,4		56
60			8,6	9,3	9,6	10,5	10,5	11,2	10,8	12	6,5	6,7	7,9	8,3	8,5	9,1	9,2	10	9,2	10,8		60
64			7,2	7,3	7,3	8,3	8,5	9,2	9	9,6			5,7	6,2	6,6	7,3	7,5	7,9	7,5	8,5		64
68				5,5	6,2	6,6	7,4	7,3	7,8			4	4,3	4,8	5,5	5,9	6,3	6,1	6,4			68
72						4,8	5,7	5,8	6,4					3,1	3,9	4,4	4,9	4,8	5			72
76						3,7	4,2	4,3	5					2,2	2,6	3	3,5	3,5	3,9			76
80									3	3,7						2,3	2,3	2,8				80
84										2,5												84

TAB 147079 / 147080 / 147082 / 147083



m	70 m										77 m										m	
	10,5 m		17,5 m		24,5 m		31,5 m		38,5 m		10,5 m		17,5 m		24,5 m		31,5 m		38,5 m			
	10°	20°	10°	20°	10°	20°	10°	20°	10°	20°	10°	20°	10°	20°	10°	20°	10°	20°	10°	20°		
12	130																					12
14	117	119	109																			14
16	100	102	99		90						95	98	95									16
18	85	87	86	88	85		71				83	85	83	82	80							18
20	73	75	75	78	75	67	69		56		71	74	72	76	72		65					20
22	63	66	65	68	66	66	66		56		61	65	63	67	64	62	63		52			22
24	55	57	56	60	58	62	59	52	54		53	56	55	59	56	59	57	48,5	51			24
26	49	50	50	53	51	55	53	50	52		47	49	48,5	52	50	54	51	47	49,5			26
28	43,5	45	44,5	47	45	49,5	46,5	48,5	47,5	40	42	43	43	46	44	48	45,5	46	46	38,5		28
30	38,5	40,5	39,5	41,5	40	44	41,5	45,5	42,5	39	37	39	38,5	40,5	39	43	41	44,5	41,5	37,5		30
32	33,5	36	35,5	37,5	36	39	37,5	41,5	38	38	33	35	34,5	36	35	38,5	36,5	40	37,5	36,5		32
34	30	32	31,5	34	32,5	35	33,5	37	34	37	28,7	31	30,5	32,5	31,5	34	32,5	36,5	33,5	35,5		34
36	27,1	28,2	27,9	30,5	29,2	32	30,5	33,5	31	34,5	25,3	27,4	27	29,4	28,2	30,5	29,3	32,5	30	34		36
38	24,3	24,7	25	27,5	26	29,2	27,5	30	28	31	22,6	24,1	23,7	26,3	25,1	27,8	26,5	29,1	27	30,5		38
40	21,6	22,1	22,5	24,5	23,1	26,4	24,7	27,5	25,4	28	20,1	20,9	21	23,4	22,2	25,1	23,8	26,2	24,4	27,7		40
44	16,7	17,6	18	19,4	18,7	21,3	19,8	22,8	20,6	23,3	15,4	16,3	16,8	18,1	17,5	20,2	18,7	21,6	19,7	22,6		44
48	13,4	13,5	13,9	15,4	14,9	16,8	16	18,5	16,5	19,2	11,2	12,5	12,9	14	13,7	15,7	14,8	17,4	15,4	18,5		48
52	10,7	10,5	11	12	11,4	13,4	12,7	14,6	13,3	15,5	8,7	9	9,2	10,7	10,4	12,1	11,7	13,5	12,1	14,8		52
56	8,2	8,1	8,8	9,1	8,8	10,5	9,7	11,6	10,5	12,1	6,7	6,6	7,1	7,8	7,3	9,3	8,8	10,3	9,6	11,4		56
60	6	6	6,8	7,1	7	7,7	7,4	9,1	7,9	9,6	4,9	4,8	5,6	5,4	5,5	6,8	6,2	8	7,3	8,5		60
64	3,8	4	5	5,4	5,4	5,9	5,9	6,8	5,8	7,5	3,2	3,3	4,1	4	4,3	4,5	4,5	6	5,2	6,5		64
68	2,5	2,6	3,3	3,8	4	4,5	4,6	5	4,6	5,5			2,8	2,8	3,3	3,3	3,6	4,1	3,6	4,9		68
72				2,2	2,6	3,2	3,3	3,7	3,7	3,8					2,4	2,4	2,9	2,8	2,9	3,4		72
76							2,2	2,6	2,8	2,8							2,2	2,1	2,3	2,1		76
80										2,1												80

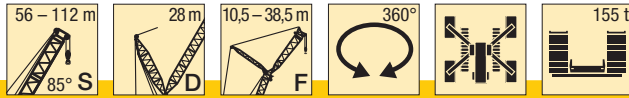
TAB 147079 / 147080 / 147082 / 147083

Traglasten am SDF2-Auslegersystem

Lifting capacities on SDF2 boom/jib combination

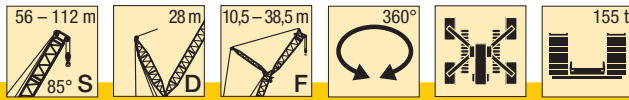
Forces de levage en configuration SDF2

SDF2



m	84 m										91 m										m	
	10,5 m		17,5 m		24,5 m		31,5 m		38,5 m		10,5 m		17,5 m		24,5 m		31,5 m		38,5 m			
	10°	20°	10°	20°	10°	20°	10°	20°	10°	20°	10°	20°	10°	20°	10°	20°	10°	20°	10°	20°		
16	91	93	87								86	89										16
18	79	82	79		74						75	78	74		69							18
20	69	71	70	73	69		60				66	68	66	69	65		55					20
22	60	62	61	65	61	58	59		47,5		57	59	58	61	58	54	54			43,5		22
24	52	55	54	57	55	56	55		47,5		50	52	52	55	52	53	51			43,5		24
26	45,5	48	47,5	51	48	52	49	44,5	46,5		44	46,5	45,5	48	46,5	50	46	42	43,5			26
28	40	41,5	42	45	43	46,5	43,5	43,5	44	36	38,5	40,5	40	43	41	45	41,5	41	41	34		28
30	35,5	37	37	40	38	42	39	42,5	39,5	35,5	34	35,5	35,5	38,5	36,5	40,5	37	40,5	37	33,5	33,5	30
32	31,5	33	33	35	34	37,5	35	39	35,5	34,5	30	31	31,5	34	32,5	36,5	33	37	33,5	30	32,5	32
34	27,7	29,4	29,3	31	30	33	31	35	32	34	26,3	27,8	27,8	29,6	28,8	32,5	29,5	33,5	30	32		34
36	24,1	26	25,9	28,1	26,9	29,4	27,7	31,5	28,8	32,5	22,9	24,6	24,6	26,3	25,5	28,6	26,3	30	27	31		36
38	21	22,9	22,8	25,1	23,9	26,3	24,9	28,1	25,7	29,6	19,6	21,5	21,5	23,4	22,6	25,2	23,2	27	24,2	27,9		38
40	18,4	19,8	19,7	22,3	21,1	23,6	22,3	25	22,9	26,7	16,7	18,7	18,6	20,8	19,9	22,4	20,6	23,8	21,3	25,1		40
44	14,1	14,6	15,3	17,2	16	18,8	17,4	20,2	18,3	21,5	12,7	13,3	13,7	15,8	14,8	17,8	15,8	18,8	16,7	20,2		44
48	10,2	11	11,6	12,6	12,4	14,4	13,1	16	14	17,2	9,3	9,4	10,4	11,3	10,8	13,5	11,5	14,8	12,6	15,5		48
52	6,7	7,9	8,3	9,6	9,5	10,4	10,2	12,2	10,4	13,7	6,1	6,8	7,6	7,7	8,1	9,6	8,2	11,2	8,8	11,6		52
56	5,1	5,1	5,3	7,1	6,8	7,8	7,8	8,6	8	10,4	3,7	4,5	5	5,5	5,9	6,3	6,1	7,9	6,1	8,3		56
60	4	3,5	4	4,8	4,3	5,8	5,6	6,2	6,1	7,3	2,7	2,3	2,8	3,7	3,8	4,4	4,3	4,9	4,5	5,8		60
64	3	2,6	3,2	3,1	3,1	3,9	3,5	4,6	4,3	5,1	2,2		2,1			3	2,6	3,3	3,1	3,6		64
68	2		2,4	2,3	2,5	2,2	2,5	3,2	2,6	3,6							2,3		2,5			68
72					2		2			2,5												72

TAB 147079 / 147080 / 147082 / 147083



m	98 m								105 m						112 m				m				
	10,5 m		17,5 m		24,5 m		31,5 m		10,5 m		17,5 m		24,5 m		10,5 m		17,5 m						
	10°	20°	10°	20°	10°	20°	10°	20°	10°	20°	10°	20°	10°	20°	10°	20°	10°	20°					
18	71	73	69							66	69	62				62	63	55				18	
20	62	64	62	63	60					58	60	58			54		55	57	54			20	
22	55	57	55	58	54		50			51	53	51	54	51		48	50	48	50			22	
24	47,5	50	49	52	48,5	49	48,5			45,5	47	45,5	48	45	44,5	42,5	44	42,5	45			24	
26	41,5	44	43	46	43,5	47	43,5	39,5		39,5	42	40	43	40	43,5	37,5	39	37,5	40			26	
28	37	39	37,5	41	39	42	39	39		34,5	37	36	38	36	39	33	34,5	33,5	35,5			28	
30	32,5	34	33,5	36,5	34	38	35	38		30,5	32,5	31,5	34	32	35	28,7	30,5	29,5	32			30	
32	28,4	29,9	29,4	32,5	30,5	34	31,5	35		26,6	28,3	27,7	30,5	28,5	31,5	24,9	27	26,1	28,3			32	
34	24,9	26,2	25,9	28,6	26,9	30,5	27,9	31,5	23,3	24,5	24,3	26,9	25,3	28,1	21,6	23,3	22,9	25,1				34	
36	21,6	23,1	22,8	25	23,7	27,2	24,9	28,5	20,1	21,2	21,2	23,4	22,2	25,1	18,8	19,9	19,8	22,2				36	
38	18,5	20,2	19,8	22,1	20,9	23,9	22	25,5	17,1	18,1	18,4	20,1	19,4	22,2	16,1	17	17,2	19,2				38	
40	15,5	17,5	17,1	19,6	18,2	20,8	19,3	22,8	14,2	15,1	15,7	17,3	17	19,4	13,4	14,1	14,9	16,3				40	
44	11,1	12,4	11,9	14,8	13,4	16,4	14,7	17,9	8,9	10,4	10,7	12,2	12,4	14,2	8,4	8,8	10,5	11,3				44	
48	8,1	7,7	8,4	10,5	8,9	12,5	10,5	13,9	6,2	6,8	6,4	8,2	8,3	9,8	4,9	5,7	6,5	6,7				48	
52	5,5	5,1	6	6,5	6,2	8,9	6,7	10,5	4,4	4	4,4	5,4	4,9	6,3	3,3	3,3	3,8	4,1				52	
56	2,9	3,4	4	4,2	4,5	5,6	4,6	7,3	2,7	2,7	3,2	3,2	3,4	4,1			2,6	2,1				56	
60			2,1	2,9	2,9	3,4	3,4	4,4				2,1	2,5	2,1								60	
64						2,3	2,3	2,3															64

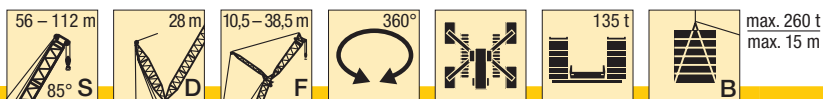
TAB 147079 / 147080 / 147082 / 147083

Traglasten am SDF2B-Auslegersystem

Lifting capacities on SDF2B boom/jib combination

Forces de levage en configuration SDF2B

SDF2B



m	56 m										63 m										m	
	10,5 m		17,5 m		24,5 m		31,5 m		38,5 m		10,5 m		17,5 m		24,5 m		31,5 m		38,5 m			
	10°	20°	10°	20°	10°	20°	10°	20°	10°	20°	10°	20°	10°	20°	10°	20°	10°	20°	10°	20°		
11	130																					11
12	130										130											12
14	130	130	130								130	130	125									14
16	130	128	130	96	105			84			130	130	122	96	97							16
18	130	123	127	91	101	73	82		64		130	125	118	92	93			76				18
20	130	117	122	87	97	70	78		64		130	120	114	88	90	70	73			59		20
22	130	113	116	83	92	66	75	56	63		130	115	110	84	86	67	70	55	59			22
24	130	108	110	79	87	63	72	53	61	46,5	130	111	106	81	83	64	68	54	57			24
26	130	104	104	76	82	61	69	51	58	44,5	130	107	103	78	80	62	65	52	55	43,5		26
28	130	101	98	73	78	58	66	49	56	42,5	130	104	99	75	77	59	63	49,5	53	42		28
30	129	98	94	70	74	56	62	47	54	40,5	126	101	96	72	75	57	61	47,5	51	41		30
32	122	95	90	68	71	54	59	45	52	39	119	98	93	70	72	55	58	46	49	39,5		32
34	116	92	86	66	67	52	56	43	49,5	37,5	113	95	90	68	70	53	57	44	47	38		34
36	110	89	82	64	64	50	54	41,5	47	36	107	92	86	66	68	51	55	42,5	45,5	36,5		36
38	105	87	79	62	62	48,5	52	40	45	34,5	102	90	83	64	65	50	53	41	44	35,5		38
40	100	85	76	60	59	47	49,5	39	43,5	33,5	98	88	80	62	62	48,5	51	40	43	34		40
44	92	81	70	57	55	44	45,5	36,5	40	31	90	84	74	59	58	45,5	48	37,5	40,5	32		44
48	85	78	66	54	51	41,5	42,5	34	36,5	29,2	83	80	70	56	54	43	45	35,5	38	30		48
52	78	75	62	51	47,5	39,5	39,5	32,5	34	27,4	77	77	65	53	51	41	42	33,5	35,5	28,4		52
56	73	73	59	49,5	45	37,5	37	30,5	32	25,9	71	72	62	51	47,5	39	39,5	32	33,5	26,8		56
60			56	47,5	42,5	36	35	29,2	29,9	24,6	66	67	59	49,5	45	37,5	37	30,5	31,5	25,4		60
64				46,5	40,5	35	33	27,9	28,2	23,3			56	48	43	36	35	29	29,7	24,3		64
68					38,5	33,5	31,5	26,9	26,7	22,3			54	46,5	41	35	33,5	27,9	28	23,2		68
72							29,9	25,9	25,3	21,4					39	34	32	26,9	26,7	22,2		72
76							28,6	25	24,1	20,6					37,5	33	30,5	26	25,4	21,4		76
80									22,9	19,8							29,1	25,2	24,3	20,6		80
84										19,2									23,2	19,9		84
88																			22,3	19,3		88

TAB 147087 / 147090

m	70 m										77 m										m	
	10,5 m		17,5 m		24,5 m		31,5 m		38,5 m		10,5 m		17,5 m		24,5 m		31,5 m		38,5 m			
	10°	20°	10°	20°	10°	20°	10°	20°	10°	20°	10°	20°	10°	20°	10°	20°	10°	20°	10°	20°		
12	130																					12
14	130	128	112								130											14
16	130	125	112		89						130	115	100									16
18	130	122	110	89	86		70				129	113	100	82	80							18
20	130	119	107	87	84	66	68		56		126	111	99	81	78		64					20
22	130	116	103	85	81	64	66		55		123	108	97	79	76	61	62		51			22
24	130	113	100	83	78	63	64	51	54		120	106	94	78	74	59	60	47,5	50			24
26	127	110	97	80	76	61	62	49,5	52		118	104	91	76	72	58	59	46,5	49			26
28	123	106	94	77	73	60	60	48,5	50	39,5	115	102	89	75	70	57	57	45,5	47,5	38		28
30	121	103	92	75	71	58	58	47	48,5	38,5	113	101	87	74	68	56	55	44,5	46	37		30
32	116	100	89	72	69	56	56	46	47	37,5	111	99	85	72	66	55	54	43,5	45	36		32
34	110	98	87	70	67	54	54	45	45,5	36,5	107	97	83	71	64	54	52	42,5	43,5	35,5		34
36	105	95	85	68	65	53	53	44	44	35,5	102	96	81	69	63	53	51	42	42,5	34,5		36
38	100	93	83	66	63	51	51	42,5	43	35	97	95	79	68	61	52	49,5	41	41,5	34		38
40	95	91	81	64	62	49,5	49,5	41,5	41,5	34	93	93	77	66	60	51	48,5	40	40	33		40
44	88	87	77	61	59	47	47	39	39,5	32,5	85	85	74	63	57	48,5	46	39	38	32		44
48	81	81	73	58	56	44,5	45	37	37,5	31	78	79	71	60	55	46,5	44	37,5	36,5	30,5		48
52	74	75	69	56	53	42,5	42,5	35	35,5	29,2	72	73	68	57	53	44	42	36	35	29,6		52
56	69	70	65	53	50	40,5	41	33	34	27,7	67	67	63	55	51	42	40,5	34	33	28,6		56
60	64	65	61	52	47,5	39	39	32	32,5	26,3	63	63	59	53	49	40,5	39	32,5	32	27,5		60
64	58	61	57	50	45	37,5	37	30,5	31	25,1	57	59	55	51	47	39	37,5	31,5	30,5	26,2		64
68	53	56	53	48,5	43	36	35	29,2	29,8	24	52	54	52	50	45	37,5	36,5	30	29,6	25,1		68
72			50	47	41	35	33,5	28,1	28,3	23	47	49,5	48,5	48,5	43,5	36,5	35	29	28,6	24,2		72
76				46	39,5	34	32	27,2	27	22,1			45,5	46	41,5	35,5	33,5	28,1	27,8	23,2		76
80					38	33	30,5	26,4	25,8	21,4			41,5	43,5	40	34,5	32,5	27,2	26,9	22,4		80
84							29,4	25,6	24,7	20,7					38,5	33,5	31	26,5	25,9	21,7		84
88							28,4	25	23,7	20					36,5	33	29,9	25,7	24,8	21		88
92									22,8	19,4							28,9	25,1	23,9	20,4		92
96										19								24,6	23	19,8		96
100																		22,3	19,4			100

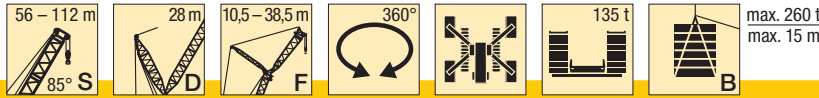
TAB 147087 / 147090

Traglasten am SDF2B-Auslegersystem

Lifting capacities on SDF2B boom/jib combination

Forces de levage en configuration SDF2B

SDF2B

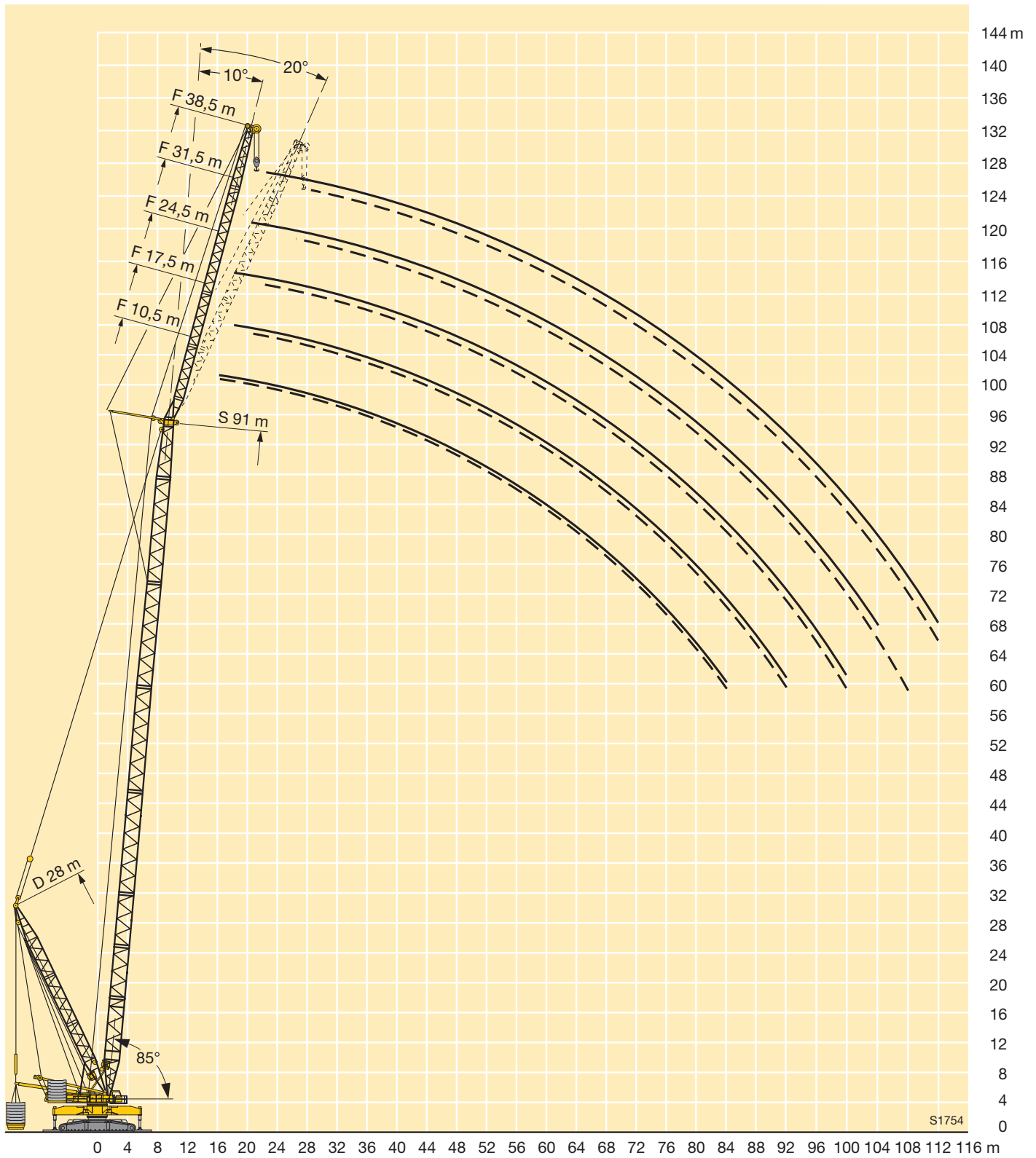


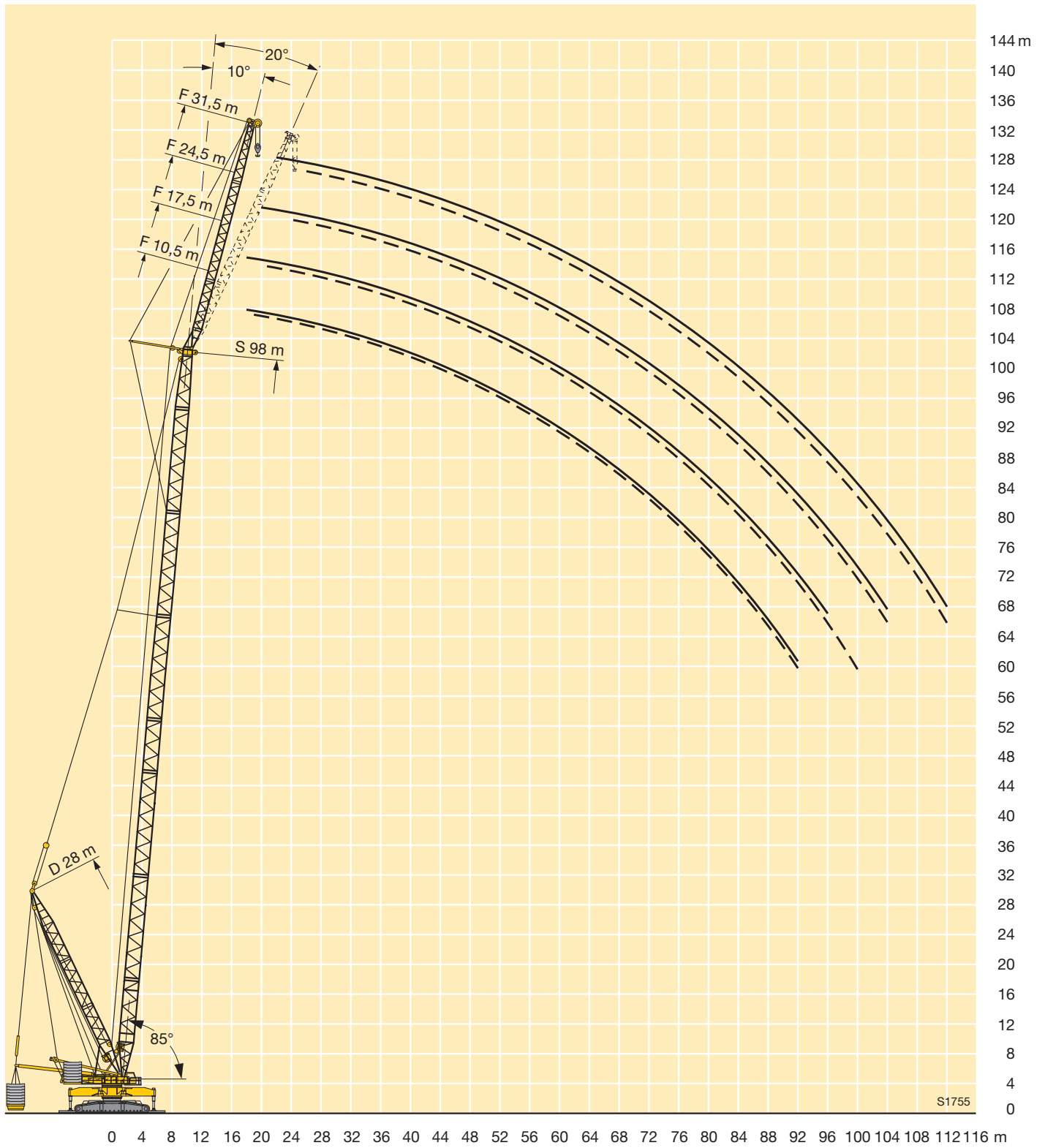
m	84 m										91 m										m		
	10,5 m		17,5 m		24,5 m		31,5 m		38,5 m		10,5 m		17,5 m		24,5 m		31,5 m		38,5 m				
	10°	20°	10°	20°	10°	20°	10°	20°	10°	20°	10°	20°	10°	20°	10°	20°	10°	20°	10°	20°			
16	115	105	89								100	93										16	
18	114	103	89		74						100	92	79		67							18	
20	113	101	89	75	72			59			100	91	79	69	66		55					20	
22	111	100	89	74	71	57	58		47		99	90	79	69	65	54	54			43		22	
24	109	98	87	73	69	56	56		47		98	89	79	68	64	53	53			43		24	
26	107	96	85	72	68	55	55	44	46		97	88	78	67	63	52	52	41,5	43			26	
28	106	95	83	71	66	54	54	43	45	35,5	95	87	77	66	62	51	51	40,5	42,5	33,5		28	
30	104	94	82	70	64	53	52	42,5	44	35	94	86	76	65	60	50	50	40	41,5	33		30	
32	102	92	80	69	63	52	51	41,5	42,5	34	93	85	74	64	59	49,5	48,5	39,5	40,5	32,5		32	
34	101	91	78	68	62	51	50	40,5	41,5	33,5	92	84	73	63	58	48,5	47,5	38,5	39,5	32		34	
36	98	90	77	67	60	50	48,5	40	40,5	33	91	83	72	63	57	48	46,5	38	38,5	31,5		36	
38	94	89	75	66	59	49,5	47,5	39	39,5	32,5	89	82	71	62	56	47,5	46	37,5	37,5	31		38	
40	90	88	74	65	58	48,5	46,5	38,5	38,5	31,5	87	81	69	61	55	46,5	45	37	37	30		40	
44	83	83	71	63	55	47	44,5	37,5	37	30,5	80	79	67	60	53	45,5	43	36	35,5	29,3		44	
48	76	76	69	62	53	46	43	36	35,5	29,5	74	74	65	59	51	44,5	41,5	35	34	28,4		48	
52	70	71	65	59	52	44,5	41	35	34	28,6	68	68	63	57	49,5	43,5	40	34	33	27,6		52	
56	65	66	61	57	50	43,5	39,5	34	32,5	27,8	63	64	59	56	48	42,5	39	33	31,5	26,9		56	
60	61	61	57	55	48,5	41,5	38	33,5	31,5	27	59	59	55	55	47	41,5	37,5	32,5	30,5	26,2		60	
64	56	57	53	53	47	40	37	32	30	26,3	54	55	52	52	45,5	41	36,5	31,5	29,6	25,6		64	
68	50	53	50	50	45,5	38,5	36	31	29,2	25,6	49	52	48	48,5	44,5	40	35,5	31	28,7	25		68	
72	46	48,5	47	47,5	44,5	37,5	35	29,9	28,3	24,9	44,5	47	45	45,5	43	39	34,5	30,5	27,9	24,5		72	
76	41,5	44	44	44,5	42,5	36,5	34	28,9	27,5	23,9	40,5	43	42,5	43	40,5	38	34	29,7	27,1	24,1		76	
80	38	40,5	40	42	40	35,5	33	28	26,7	23,1	36,5	39	39	40,5	38,5	37	33	28,8	26,4	23,6		80	
84			37	39,5	38	34,5	32,5	27,2	26,1	22,3	33,5	35,5	35,5	38	36	36	32,5	27,9	25,8	22,9		84	
88				36	35	33,5	31	26,5	25,6	21,6				32,5	34,5	33,5	34,5	32	27,2	25,3		88	
92					32	33	30	25,8	24,9	21,1				29,5	31,5	30,5	32,5	31	26,6	25		92	
96							29,1	25,2	24	20,5						27,9	30,5	29,4	25,9	24,6	21,1		96
100							28,3	24,7	23,1	19,9						25,5	27,9	27	25,3	24,1	20,5		100
104									22,4	19,5								24,7	24,8	23,3	20		104
108										19,1									24,5	22,6	19,5		108
112																				21,4	19,2		112

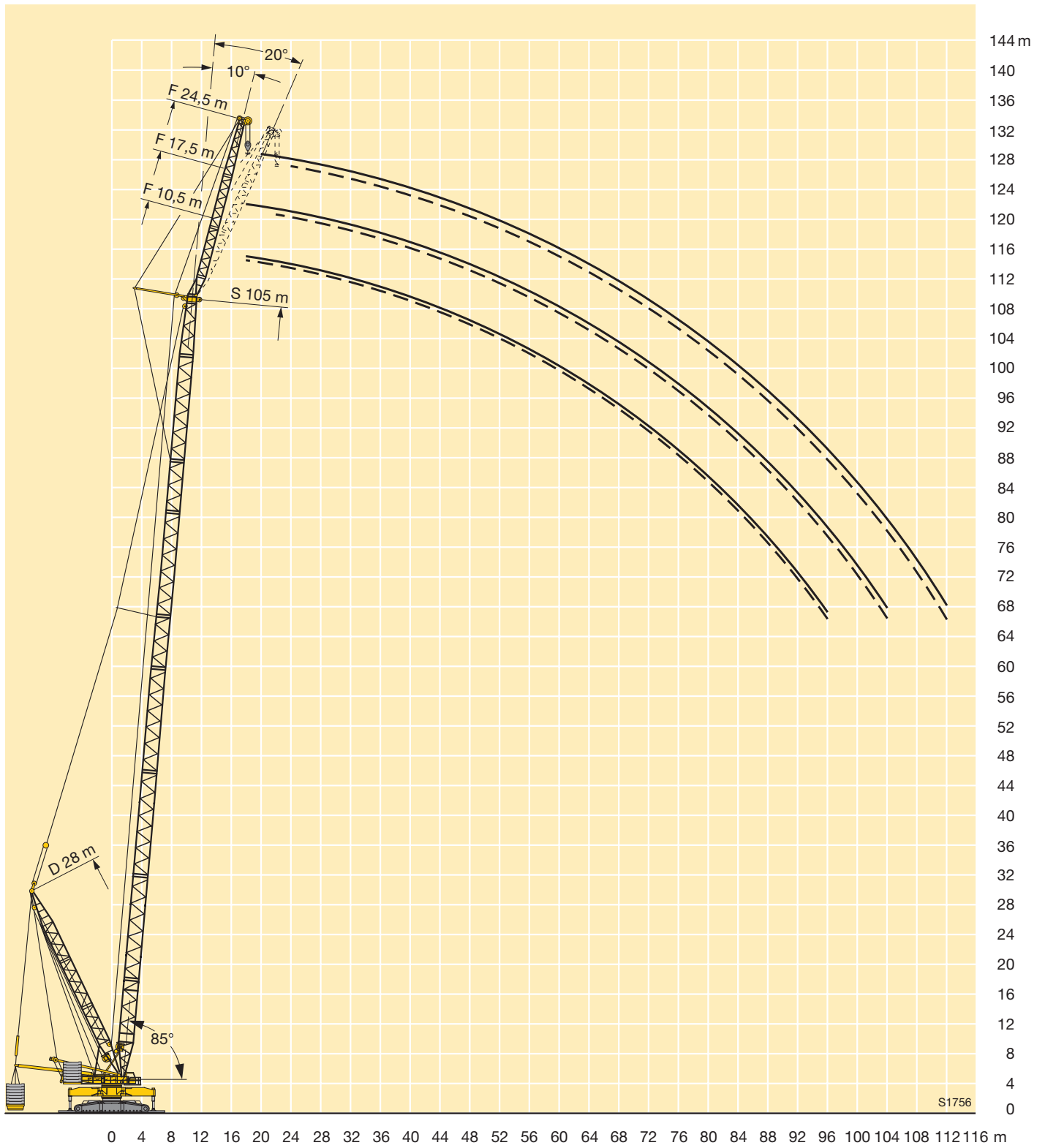
TAB 147087 / 147090

m	98 m								105 m						112 m				m			
	10,5 m		17,5 m		24,5 m		31,5 m		10,5 m		17,5 m		24,5 m		10,5 m		17,5 m					
	10°	20°	10°	20°	10°	20°	10°	20°	10°	20°	10°	20°	10°	20°	10°	20°	10°	20°				
18	88	82	70						78	73	62					68	63	56				18
20	88	81	70	63	60				78	73	62		54		67	63	55					20
22	87	81	70	62	59			49,5	78	74	62	56	54		66	63	55	50				22
24	86	80	69	62	59	48,5			77	73	62	56	53	44,5	65	62	55	50				24
26	85	79	69	61	58	48	48	39	75	72	62	55	53	44	64	61	55	50				26
28	84	78	69	61	57	47,5	47	38,5	73	70	62	55	51	43,5	62	60	53	49,5				28
30	83	77	68	60	56	47	46,5	38	71	68	60	53	50	43,5	60	58	51	48,5				30
32	81	76	67	60	55	46,5	45,5	37,5	69	66	59	52	48,5	42,5	58	56	49,5	47				32
34	80	75	66	59	54	46	44,5	37	68	65	57	51	47,5	41,5	57	54	48	45,5				34
36	78	74	65	59	53	45,5	43,5	36,5	66	63	55	50	46	40,5	55	53	46,5	44				36
38	76	72	64	58	52	45	43	36	64	61	54	49	45	40	54	51	45	42,5				38
40	73	70	62	58	52	44,5	42	35,5	62	59	52	48	44	39	51	50	44	41,5				40
44	69	66	58	54	48,5	43	40,5	34,5	58	56	48,5	45,5	41,5	37,5	47,5	46	40,5	38,5				44
48	65	62	55	51	45,5	41	38,5	33,5	54	52	45	42,5	38,5	36	44	42,5	37,5	36				48
52	61	59	51	48	42,5	39	36	32	51	48,5	42	39,5	36	33,5	40,5	39,5	34,5	33,5				52
56	58	56	48	45	40	37	34	30,5	47,5	45,5	39	37	33,5	31,5	37,5	36,5	32	31				56
60	55	53	45	42,5	37,5	35	32	28,9	44,5	42,5	36,5	34,5	31	29,2	35	34	29,6	28,7				60
64	52	50	42,5	40,5	35	33	29,9	27,5	41,5	40	34,5	32,5	29	27,3	32,5	32	27,4	26,6				64
68	47,5	48	40,5	38,5	33	31	28,1	26,1	39	38	32	30,5	27,2	25,6	30,5	29,7	25,6	24,8				68
72	43	45,5	38	36,5	31,5	29,7	26,6	24,9	37	36	30,5	29	25,6	24,2	28,2	27,8	23,9	23,3				72
76	39	41,5	36,5	35	29,7	28,3	25,2	23,8	35,5	34,5	28,5	27,4	24,1	22,9	26,4	26	22,3	21,8				76
80	35	37,5	35,5	34	28,4	27,1	23,8	22,7	34	33	27,2	26,1	22,6	21,6	24,9	24,6	20,8	20,4				80
84	32	34	34	33,5	27,5	26,2	22,7	21,6	30,5	32	26,2	25,2	21,5	20,5	23,7	23,5	19,6	19,3				84
88	28,8	31	30,5	32,5	26,7	25,6	21,9	20,8	27,4	29,5	25,3	24,5	20,7	19,7	22,5	22,4	18,8	18,5				88
92	26,1	28	27,9	30,5	25,9	25,1	21,3	20,4	24,6	26,7	24,4	23,7	20	19,2	21,6	21,4	18	17,8				92
96			25,3	27,6	25,2	24,5	20,7	19,9	22,1	24	23,6	23	19,3	18,6	20,7	20,9	17,3	17,1				96
100				25,1	24,1	24	20,2	19,5			21,5	22,4	18,7	18,1	17,9	20,5	16,6	16,5				100
104					21,9	23,9	19,6	19,1			19,3	21,2	18,1	17,6	13,6	16,9	16	15,9				104
108							19,3	18,8					17,8	17,3			15,7	15,6				108
112							19,1	18,8					16,5	17,3				15,6				112

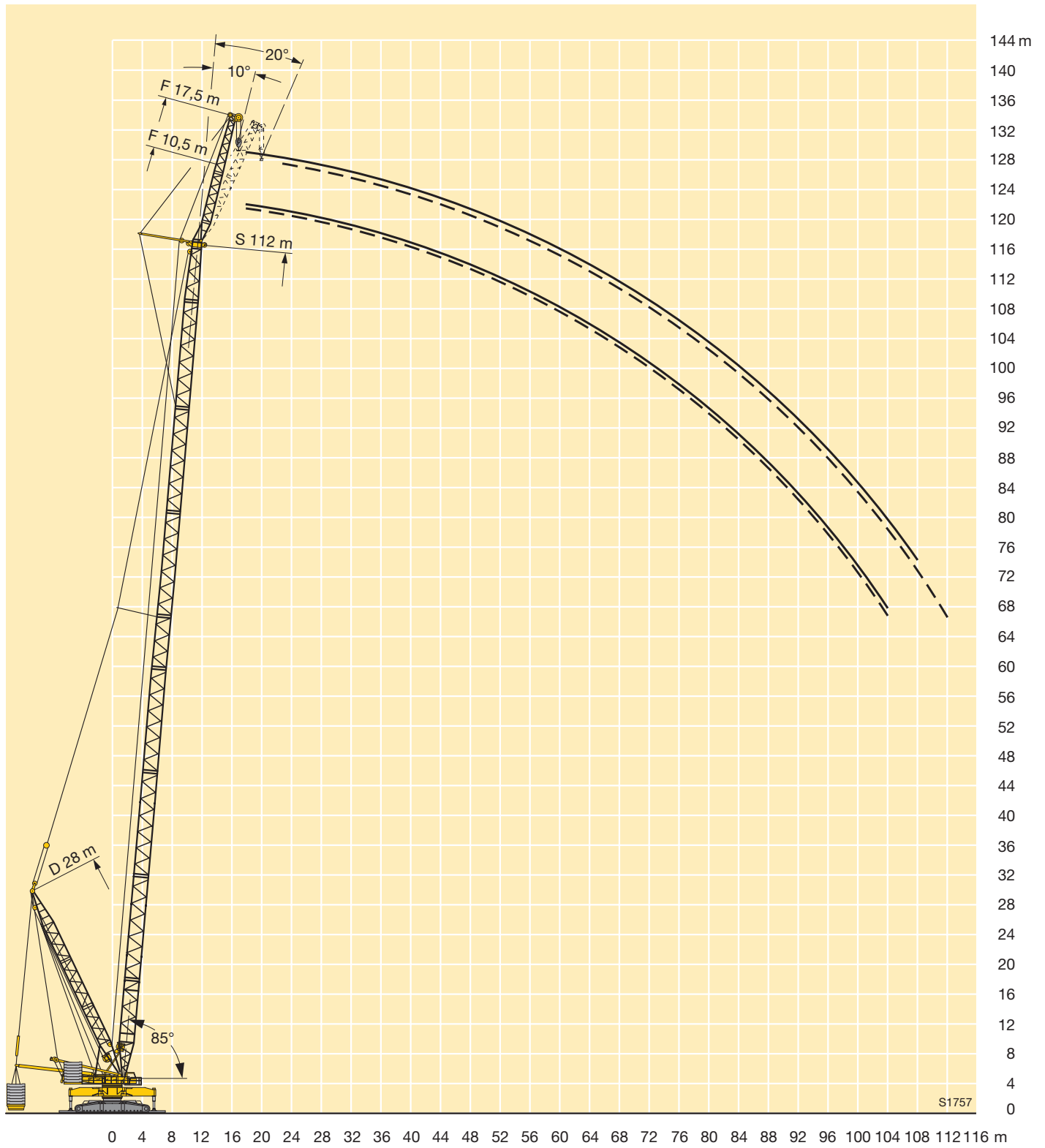
TAB 147087 / 147090







S1756



Technische Beschreibung der Sonderausrüstung "Schmale Raupe"
Technical description of optional equipment "Narrow Crawler"
Description technique de l'équipement spécial "Grue sur chenilles à voie réduite"

Zum Verfahren im aufgerüsteten Zustand bei einer Spurbreite von 4,8 m

Schmales Raupenmittelteil	Für Spurbreite 4,8 m Hydraulische Zylinder für die Neigungsverstellung der Raupenträger Quick Connection Mittelteil-Kranabstützung
Kranabstützung	Hydraulisch schwenkbare Abstützholme mit Stützzyindern Abstützbasis bei Kranbetrieb: 11,5 m x 11,5 m Abstützbasis beim Drehen: 15,4 m x 3,6 m Automatisches Nivellieren Quick Connection Kranabstützung-Drehbühne
Abstützplatten	Abstützplatten (3,0 m x 1,4 m x 0,3 m) bleiben beim Verfahren angebaut
Laufstege	Rundum Laufstege mit elektr. betätigter Aufstiegsleiter
Fernbedienung	Zum Verfahren der Raupe und Betätigung der Abstützungen

For the displacement in rigged condition at a track gauge of 4,8 m

Narrow crawler centre section	For track gauge of 4,8 m Hydraulic rams for inclination adjustment of the crawler carriers Quick Connection center section-crane supporting equipment
Crane supporting equipment	Hydraulic slewing outriggers with supporting rams Supporting basis at crane operation: 11,5 m x 11,5 m Supporting basis during slewing 15,4 m x 3,6 m Automatic levelling Quick Connection crane supporting equipment-superstructure
Supporting slabs	Supporting slabs (3,0 m x 1,4 m x 0,3 m) remain fixed during displacement
Catwalks	All-round catwalks with electr. operated access ladder
Remote control	For displacement of the crawler and actuation of the supporting equipment

Pour déplacement avec équipement monté et largeur de voie de 4,8 m

Partie centrale étroite du châssis	Pour une largeur de voie de 4,8 m Vérin hydraulique pour le réglage de l'inclinaison des longerons Raccord rapide partie centrale calage de la grue
Calage de la grue	Poutres de calage orientables hydrauliquement avec vérins de calage Base de calage pour fonctionnement grue: 11,5 m x 11,5 m Base de calage lors de la rotation: 15,4 m x 3,6 m Nivelage automatique Raccord rapide calage de la grue-partie tournante
Patins de calage	Les patins de calage (3,0 m x 1,4 m x 0,3 m) restent montés lors du déplacement
Passerelles	Passerelles tout autour de la grue avec échelle d'accès à commande électrique
Commande à distance	Pour déplacer les chenilles et commander le calage