

Raupenkran • Crawler Crane LR 1600/2-W

Grue sur chenilles • Gru cingolata

Grúa sobre cadenas • Гусеничный кран

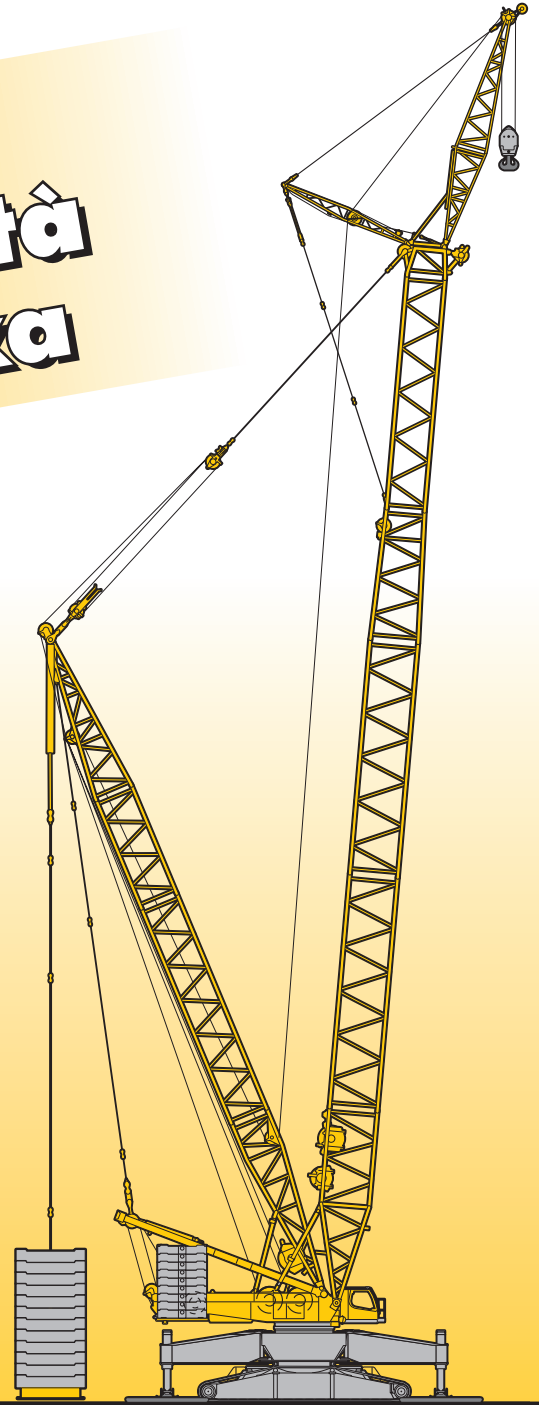
Zusatzblatt zum technischen Datenblatt LR 1600/2

Supplement to technical data sheet LR 1600/2

Supplément au descriptif LR 1600/2 • Supplemento ai dati tecnici LR 1600/2

Suplemento a datos técnicos LR 1600/2 • Дополнительное описание LR 1600/2

Neuheit • New
Nouveau • Novità
Nueva • Новинка



LIEBHERR

Inhaltsverzeichnis
Table of content
Tables des matières · Indice
Contenido · Оглавление

Technische Daten

Technische Beschreibung	4
Maße	10 – 13
Winden, Geschwindigkeiten, Hakenflaschen, Einscherplan	14
Transportplan	15 – 16
Auslegersysteme	17 – 18
Traglasten am SLF-Ausleger	19 – 23
Traglasten am SL3F-Ausleger	24 – 29
Traglasten am SL2DF/SL2DFB-Ausleger	30 – 34
Traglasten am SL4DF/SL4DFB-Ausleger	35 – 39
Traglasten am SL-Ausleger	40 – 41
Traglasten am SLD/SLDB-Ausleger	42 – 44
Traglasten am SL2D/SL2DB-Ausleger	45 – 47
Traglasten am S-Ausleger	48 – 49
Traglasten am SD/SDB-Ausleger	50 – 52
Anmerkungen zu den Traglasttabellen	53

Technical Data

Technical description	5
Dimensions	10 – 13
Winches, Working speeds, Hook blocks, Reeving chart	14
Transportation plan	15 – 16
Boom/jib combinations	17 – 18
Lifting capacities on SLF boom	19 – 23
Lifting capacities on SL3F boom	24 – 29
Lifting capacities on SL2DF/SL2DFB boom	30 – 34
Lifting capacities on SL4DF/SL4DFB boom	35 – 39
Lifting capacities on SL boom	40 – 41
Lifting capacities on SLD/SLDB boom	42 – 44
Lifting capacities on SL2D/SL2DB boom	45 – 47
Lifting capacities on S boom	48 – 49
Lifting capacities on SD/SDB boom	50 – 52
Remarks referring to load charts	53

Caractéristiques techniques

Description techniques	6
Encombrement	10 – 13
Treuels, Vitesses, Moufles à crochet, Tableau de mouflage	14
Plan de transport	15 – 16
Configurations de flèche	17 – 18
Forces de levage en configuration SLF	19 – 23
Forces de levage en configuration SL3F	24 – 29
Forces de levage en configuration SL2DF/SL2DFB	30 – 34
Forces de levage en configuration SL4DF/SL4DFB	35 – 39
Forces de levage à la flèche principale SL	40 – 41
Forces de levage en configuration SLD/SLDB	42 – 44
Forces de levage en configuration SL2D/SL2DB	45 – 47
Forces de levage à la flèche principale S	48 – 49
Forces de levage en configuration SD/SDB	50 – 52
Remarques relatives aux tableaux des charges	53

Dati tecnici

Descrizione tecnica	7
Dimensioni	10 – 13
Argani, Velocità, Bozzello, Piano per armatura funi	14
Piano di trasporto	15 – 16
Sistema braccio	17 – 18
Portate con sistema braccio SLF	19 – 23
Portate con sistema braccio SL3F	24 – 29
Portate con sistema braccio SL2DF/SL2DFB	30 – 34
Portate con sistema braccio SL4DF/SL4DFB	35 – 39
Portate con sistema braccio SL	40 – 41
Portate con sistema braccio SLD/SLDB	42 – 44
Portate con sistema braccio SL2D/SL2DB	45 – 47
Portate con sistema braccio S	48 – 49
Portate con sistema braccio SD/SDB	50 – 52
Note alle tabelle di portata	53

Datos técnicos

Descripción técnica	8
Dimensiones	10 – 13
Cabrestantes, Velocidades, Pastecas, Esquema de reenvíos	14
Esquema de transporte	15 – 16
Sistemas de pluma	17 – 18
Tablas de carga con sistema de pluma SLF	19 – 23
Tablas de carga con sistema de pluma SL3F	24 – 29
Tablas de carga con sistema de pluma SL2DF/SL2DFB	30 – 34
Tablas de carga con sistema de pluma SL4DF/SL4DFB	35 – 39
Tablas de carga con sistema de pluma SL	40 – 41
Tablas de carga con sistema de pluma SLD/SLDB	42 – 44
Tablas de carga con sistema de pluma SL2D/SL2DB	45 – 47
Tablas de carga con sistema de pluma S	48 – 49
Tablas de carga con sistema de pluma SD/SDB	50 – 52
Observaciones referentes a las tablas de carga	53

Технические данные

Техническое описание	9
Габариты крана	10 – 13
Лебедки, Скорости, Крюковые подвески, Схема запасовки	14
Транспортная схема	15 – 16
Стреловые системы	17 – 18
Грузоподъемность на стреловой системе SLF	19 – 23
Грузоподъемность на стреловой системе SL3F	24 – 29
Грузоподъемность на стреловой системе SL2DF/SL2DFB	30 – 34
Грузоподъемность на стреловой системе SL4DF/SL4DFB	35 – 39
Грузоподъемность на стреловой системе SL	40 – 41
Грузоподъемность на стреловой системе SLD/SLDB	42 – 44
Грузоподъемность на стреловой системе SL2D/SL2DB	45 – 47
Грузоподъемность на стреловой системе S	48 – 49
Грузоподъемность на стреловой системе SD/SDB	50 – 52
Примечани к таблицам грузоподъемности	53

Technische Beschreibung

Technical description

Description techniques • Descrizione tecnica
Descripción técnica • Техническое описание

Max. Tragkraft	600 t bei 11 m Ausladung. SDB – System mit S 48 m.
Max. Lastmoment	8.085 tm – 385 t bei 21 m Ausladung. SDB – System mit S 42 m.

Raupenfahrwerk

Fahrwerk	Liebherr-Raupenfahrwerk, bestehend aus einem Mittelstück und zwei Raupenträgern mit Raupenplatten 2 m und 4-fach Antrieb.
----------	---

Raupenmittelteil

Schmales Raupenmittelteil	Für Spurbreite 5,8 m. Quick Connection Mittelteil-Kranabstützung.
Kranabstützung	Hydraulisch schwenkbare Abstützholme mit Stützzylindern. Abstützbasis bei Kranbetrieb: 14 m x 14 m. Automatisches Nivellieren. Quick Connection Kranabstützung-Drehbühne.
Abstützplatten	Abstützplatten (4,24 m x 2,4 m x 0,25 m) bleiben beim Verfahren angebaut.
Laufstege	Rundum Laufstege mit elektr. betätigter Aufstiegsleiter.
Fernbedienung	Zum Verfahren der Raupe und Betätigung der Abstützungen.

Kranoberwagen

Drehbühnenrahmen	Liebherr-Drehbühnenrahmen, bestehend aus Drehbühne mit Winde IV und abnehmbaren A-Bock, verbunden mit dem Raupenmittelteil über eine Rollendrehverbindung mit Quick Connection.
Sicherheitseinrichtungen	Hubendschalter, Sicherheitsventile gegen Schlauch- und Rohrbruch. Seiltrommel-Endschaltung mit 3 Sicherheitswindungen. Windwarnanlage. Elektronische Neigungsanzeige. Flugwarnleuchte.
Kamera-Überwachung	2 Farbmonitore, 3 Kameras für Winden- und Heckbereich.
Gegengewicht	2 Konsolen mit je 5 t. Gesamtgegengewicht 190 t. 18 Ballastplatten à 10 t (Option).

Auslegersysteme

Hauptausleger S	System 2825 mit Kopfstück für max. Tragkraft von 600 t. Auslegerlänge S 24 m – S 96 m. Auslegerlänge SDB 36 m – SDB 144 m mit Derricksystem.
Hauptausleger SL	System 2825/2420 mit Kopfstück für max. Tragkraft von 600 t. Auslegerlänge SL 54 m – SL 102 m. Auslegerlänge SLDB 54 m – SLDB 138 m mit Derricksystem
Feste Gitterspitze F	System 1916 mit Kopfstück für max. Tragkraft von 137 t anbaubar unter 10°, 15° und 30°. Auslegerlänge F 12 m – F 36 m.
Derricksystem D	System 2420 einschließlich Abspannstangen. D 30 m – D 36 m, für Derrickbetrieb ist die Winde III erforderlich.
Ballastpalette B	Für max. Derrickballast von 350 t und stufenlos variable Radien von 10 m – 18 m.
Derrickballast	Platten mit Gesamtgewicht von 350 t.
Winde II	2. Hubwinde.
Winde III	Verstellung Hauptausleger/Derrickbetrieb.
Winde VI	Hilfshubwerk.
Mastnase 36 t	Zum Anbau am S, SL Kopf.

Zusatzrüstung auf Anfrage.

Serienrüstung und Optionen entsprechend aktueller Preisliste.

Technische Beschreibung
Technical description
Description techniques • Descrizione tecnica
Descripción técnica • Техническое описание

Max. capacity	600 t at 11 m radius SDB – System with S 48 m.
Max. load moment	8.085 tm – 385 t at 21 m radius. SDB – System with S 42 m

Crawler travel gear

Crawler chassis	Liebherr crawler chassis consisting of one centre section and two crawler carriers with crawler plates 2 m and quadruple drive.
------------------------	---

Centre section

Narrow crawler centre section	For track gauge of 5.8 m. Quick Connection center section-crane supporting equipment.
Crane supporting equipment	Hydraulic slewing outriggers with supporting rams. Supporting basis at crane operation: 14 m x 14 m. Automatic levelling. Quick Connection crane supporting equipment-superstructure.
Supporting slabs	Supporting slabs (4.24 m x 2.4 m x 0.25 m) remain fixed during displacement.
Catwalks	All-round catwalks with electr. operated access ladder.
Remote control	For displacement of the crawler and actuation of the supporting equipment.

Crane superstructure

Superstructure frame	Liebherr-slewing platform frame, consisting of slewing platform with winch IV and removable A-frame, connected to the centre section by a roller slewing bearing with Quick Connection.
Safety devices	Hoist limit switch. Safety valves against hose and pipe rupture. Drum switch limit at 3 rest layers. Wind speed gauge. Electronic inclination indicator. Aircraft warning control light.
Camera observation	2 colour-screens, 3 cameras for winches and rear area.
Counterweight	2 brackets 5 t each. Total counterweight at superstructure 190 t. 18 ballast plates 10 t each (option).

Boom system

Main boom S	System 2825 with head section for max. 600 t load capacity. Boom length S 24 m – S 96 m. Boom length SDB 36 m – SDB 144 m with derrick system.
Main boom SL	System 2825/2420 with head section for max. 600 t load capacity. Boom length SL 54 m – SL 102 m. Boom length SLDB 54 m – SLDB 138 m with derrick system.
Fixed lattice fly jib F	System 1916 with head section for max. capacity of 137 t, attachable at 10°, 15° and 30°, jib lengths F 12 m – F 36 m.
Derrick system D	System 2420 including guy rods. D 30 m – D 36 m, winch III is needed for all derrick operations.
Counterweight frame B	For max. derrick counterweight of 350 t, for infinitely variable radius from 10 m – 18 m.
Derrick-Counterweight	Plates for a total weight of 350 t.
Winch II	Second hoist winch.
Winch III	Reeving main boom / Derrick operation.
Winch VI	Auxiliary hoist gear.
Whip line 36 t	To be mounted on the S, SL-boom head.

Other items of equipment available on request.
Standard equipment and options according to effective price list.

Technische Beschreibung

Technical description

Description techniques • Descrizione tecnica

Descripción técnica • Техническое описание

Capacité max.	600 t pour une portée de 11 m. Système SDB avec S 48 m.
Couple de charge max.	8.085 tm – 385 t pour une portée de 21 m. Système SDB avec S 42 m.

Train de chenilles

Mécanisme de translation	Le train de chenilles Liebherr est composé d'une partie centrale et de deux longerons avec patins de chenilles 2 m et un entraînement à 4 positions.
--------------------------	--

Partie centrale

Partie centrale du train de roulement étroite	Pour largeur de voie 5,8 m. Quick Connection. Calage de la grue – partie centrale.
Calage de la grue	Poutres de calage à orientation hydraulique avec vérins de calage. Base de calage en cas d'état d'équipement de grue : 14 m x 14 m. Mise à niveau automatique. Quick Connection calage de la grue - partie tournante.
Patins de calage	Les patins de calage (4,24 m x 2,4 m x 0,25 m) restent montés pendant le déplacement.
Passerelles	Passerelles périphériques dotées d'une échelle d'accès actionnée électriquement.
Commande à distance	Pour le déplacement des chenilles et l'actionnement des stabilisateurs.

Partie tournante

Cadre de la partie tournante	Le cadre de la partie tournante Liebherr est composé de la partie tournante avec treuil IV et du chevalet démontable A, il est relié à la partie centrale du train de roulement par une couronne d'orientation à rouleaux.
Dispositifs de sécurité	Interrupteur de fin de course. Clapets de sécurité contre les ruptures de tuyaux et de flexibles. Coupure de fin de course du tambour avec 3 enroulements de sécurité. Anémomètre de sécurité. Inclinomètre électronique. Balise aérienne.
Contrôle vidéo	2 écrans couleur, 3 caméras pour la zone de treuils et la partie arrière.
Contrepoids	2 consoles de 5 t chacune. Contrepoids total 190 t. 18 plaques de lest à 10 t (option).

Système de flèche

Flèche principale S	Système 2825 avec élément de tête pour une capacité max. de 600 t. Longueur de la flèche S 24 m – S 96 m. Longueur de la flèche SDB 36 m – SDB 144 m avec système derrick.
Flèche principale SL	Système 2825/2420 avec élément de tête pour une capacité max. de 600 t. Longueur de la flèche SL 54 m – SL 102 m. Longueur de la flèche SLDB 54 m – SLDB 138 m avec système derrick.
Fléchette treillis fixe F	Système 1916 avec élément de tête pour une capacité max. de 137 t, montage possible sous 10°, 15° et 30°. Longueurs de flèche F 12 m – F 36 m.
Système derrick D	Le système 2420 comprend des tirants. D 30 m – D 36 m, le treuil III est nécessaire au mode derrick.
Palette de lest B	Pour un contrepoids derrick max. de 350 t et rayons variables progressivement de 10 m – 18 m.
Contrepoids derrick	Plaques de poids total de 350 t.
Treuil II	2. treuil de levage.
Treuil III	Réglage flèche principale/mode derrick.
Treuil VI	Treuil de levage auxiliaire.
Poulie en extrémité de mât 36 t	Elle sert au montage au niveau de la tête S, SL.

D'autres équipements additionnels sont disponibles sur demande. Les équipements de série et les options correspondent à la liste de prix actuelle.

Technische Beschreibung
Technical description
Description techniques • Descrizione tecnica
Descripción técnica • Техническое описание

Capacità max.	600 t a 11 m di raggio di lavoro Sistema SDB con S 48 m.
Momento di carico max.	8.085 tm – 385 t a 21 m di raggio di lavoro Sistema SDB con S 42 m.

Carro cingolato

Carro	Carro cingolato Liebherr, costituito da una sezione centrale, due traverse con cingoli da 2 m e 4 motori di traslazione.
--------------	--

Sezione centrale

Sezione centrale cingolata a scartamento ridotto	Scartamento 5,8 m. Quick Connection. Stabilizzazione sezione centrale.
Stabilizzazione gru	Stabilizzatori idraulici con cilindri di stabilizzazione. Base stabilizzazione durante utilizzo gru: 14 m x 14 m. Livellamento automatico. Quick Connection tra corpo stabilizzatori torretta.
Piastre stabilizzatori	Piastre stabilizzatori (4,24 m x 2,4 m x 0,25 m) rimangono montate durante movimentazione in cantiere.
Passerella	Passerella con scala ad azionamento elettrico.
Comandi a distanza	Per movimentazione del cingoli e chiusura/apertura degli stabilizzatori.

Torretta

Telaio ralla di rotazione	Telaio ralla di rotazione Liebherr, costituito da ralla di rotazione con IV argano e cavalletto per montaggio del braccio asportabile. Collegato alla sezione centrale cingolata grazie a ralla di rotazione.
Dispositivi di sicurezza	Interruttore fine corsa. Valvola di sicurezza per evitare rottura dei tubi. 3 avvolgimenti di sicurezza della fune sui tamburi argani. Anemometro. Indicatori elettronici di inclinazione. Dispositivo segnalazione luci aeree.
Telecamera controllo	2 telecamere con monitor a colori. 3 telecamere per gli argani e per la parte posteriore.
Contrappeso	2 piastre da 5 t cadauna. Contrappeso totale 190 t. 18 piastre zavorra da 10 t cadauna (optional).

Sistemi braccio

Braccio principale S	Sistema 2825 con testa braccio per portata max. 600 t. Lunghezze braccio S 24 m – S 96 m. Lunghezze braccio SDB 36 m – SDB 144 m con sistema Derrick.
Braccio principale SL	Sistema 2825/2420 con testa braccio per portata max. 600 t. Lunghezze braccio SL 54 m – SL 102 m. Lunghezze braccio SLDB 54 m – SLDB 138 m con sistema Derrick.
Falcone fisso F	Sistema 1916 con testa braccio per portata max. 137 t regolabile a 10°, 15° e 30°. Lunghezze braccio F 12 m – 36 m.
Sistema Derrick D	Sistema 2420 inclusi gli stralli. D 30 m – D 36 m, per l'utilizzo del braccio Derrick è necessario l'argano III.
Telaio per contrappeso B	Per max. 350 t di zavorra Derrick e raggi variabili da 10 m a 18 m.
Zavorra Derrick	Piastre con contrappeso totale di 350 t.
Argano II	2. argano.
Argano III	Regolazione braccio principale/utilizzo Derrick.
Argano VI	Argano ausiliario.
Runner 36 t	Per montaggio testa braccio S, SL.

Ulteriore equipaggiamento su richiesta.
Equipaggiamento di serie e optionals conforme al listino prezzi attuale.

Technische Beschreibung

Technical description

Description techniques • Descrizione tecnica

Descripción técnica • Техническое описание

Máx.capacidad de carga	600 t para 11 m de radio de trabajo. Sistema SDB – con 48 m de S.
Momento de carga máx.	8.085 tm – 385 t para 21 m de radio de trabajo. Sistema SDB – con 42 m de S.

Chasis sobre cadenas

Mecanismo de traslación	Sistema de traslación de Liebherr, compuesto por una estructura central, dos vigas centrales, y porta orugas con tejas de 2 m y 4 motores de traslación.
-------------------------	--

Chasis central

Chasis central estrecho	Para ancho de vía 5,8 m. Quick Connection. Chasis central – estabilizadores.
Estabilizadores	Largueros con cilindros de apoyo hidráulicamente desplazables. Base de apoyo en estado de trabajo: 14 m x 14 m. Nivelación automática. Quick Connection estabilizadores - superestructura.
Placas de apoyo	Placas de apoyo (4,24 m x 2,4 m x 0,25 m) permanecen montadas en traslación de grúa.
Pasarelas	Pasarelas con escaleras accionadas eléctricamente.
Control Remoto	Para traslación de las cadenas y para accionar los estabilizadores.

Superestructura

Bastidor de superestructura	Bastidor de superestructura Liebherr, compuesto por superestructura con cabrestante IV y caballete A desmontable, unida a la estructura central mediante una corona de giro de rodillos.
Dispositivos de seguridad	Interruptor de fin de carrera de elevación, válvulas de seguridad contra rotura de tuberías y latiguillos. Final de carrera de cabrestante, con 3 vueltas de seguridad. Anemómetro. Dispositivo de inclinación electrónico. Baliza aérea.
Supervisión por cámara	2 monitores a color, 3 cámaras para zona de cabrestante y parte trasera.
Contrapeso	2 consolas con cada una de 5 t. Contrapeso total de 190 t. 18 placas de contrapeso a 10 t cada una (opción).

Sistemas de pluma

Pluma principal S	Sistema 2825 con cabezal para máx. capacidad de carga de 600 t. Longitud de pluma S 24 m – S 96 m. Longitud de la pluma SDB 36 m – SDB 144 m con sistema Derrick.
Pluma principal SL	Sistema 2825/2420 con cabezal para máx. capacidad de carga de 600 t. Longitud de pluma SL 54 m – SL 102 m. Longitud de la pluma SLDB 54 m – SLDB 138 m con sistema Derrick.
Plumín fijo F	Sistema 1916 con cabezal para capacidad de carga máx. de 137 t, montable bajo 10°, 15° y 30°. Longitud de la pluma F 12 m – F 36 m.
Sistema Derrick D	Sistema 2420 incluidos tirantes de sujeción. D 30 m – D 36 m, para el servicio del sistema Derrick se precisa el cabrestante III.
Bandeja de contrapeso B	Para un contrapeso máx. Derrick de 350 t con radios variables radios escalonados de 10 m – 18 m.
Contrapeso Derrick	Placas con peso total de 350 t.
Cabrestante II	Cabrestante II.
Cabrestante III	Abatimiento de la pluma principal / servicio Derrick.
Cabrestante VI	Cabrestante auxiliar.
Nariz 36 t	Para montaje en cabezal S, SL.

Otro equipamiento adicional bajo sugerencia.

Equipamiento de serie y opciones correspondientes al listado de precios actual.

Technische Beschreibung
Technical description
Description techniques • Descrizione tecnica
Descripción técnica • Техническое описание

Макс. грузоподъемность	600 т при вылете 11 м. SDB – система с S 48 м.
Макс. грузовой момент	8.085 тм – 385 т при вылете 21 м. SDB-система с S 42 м.

Гусеничный механизм передвижения

Механизм передвижения	Гусеничный механизм передвижения Либхерр, состоящий из гусеничной тележки и двух гусеничных движителей с траками 2 м и 4-мя приводами.
-----------------------	--

Гусеничная тележка

Узкая часть гусеничной тележки	Для ширины колеи 5,8 м. Система быстрого соединения Quick Connection. Центральная часть системы установки крана на опоры.
Система установки крана на опоры	Гидравлически отводимые и примыкаемые опорные балки с опорными цилиндрами. Опорная база для работы крана: 14 м x 14 м. Автоматическая установка уровня. Система быстрого соединения Quick Connection для установки крана на опоры, поворотная платформа.
Опорные плиты	Опорные плиты (4,24 м x 2,4 м x 0,25 м) при передвижении остаются установленными.
Мостки	Круговые мостки с подъемной лестницей с электрическим приведением в действие.
Дистанционное управление	Для управления движением гусениц и для приведения в действие опор.

Поворотная платформа крана

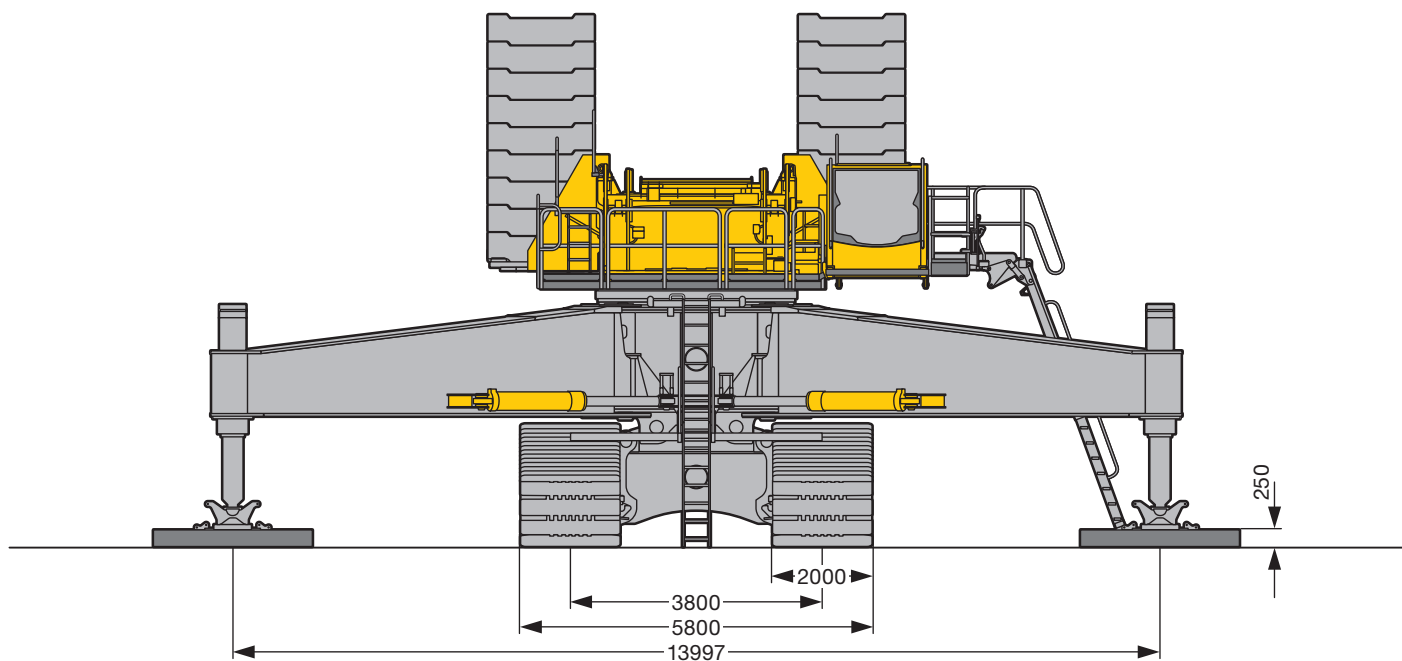
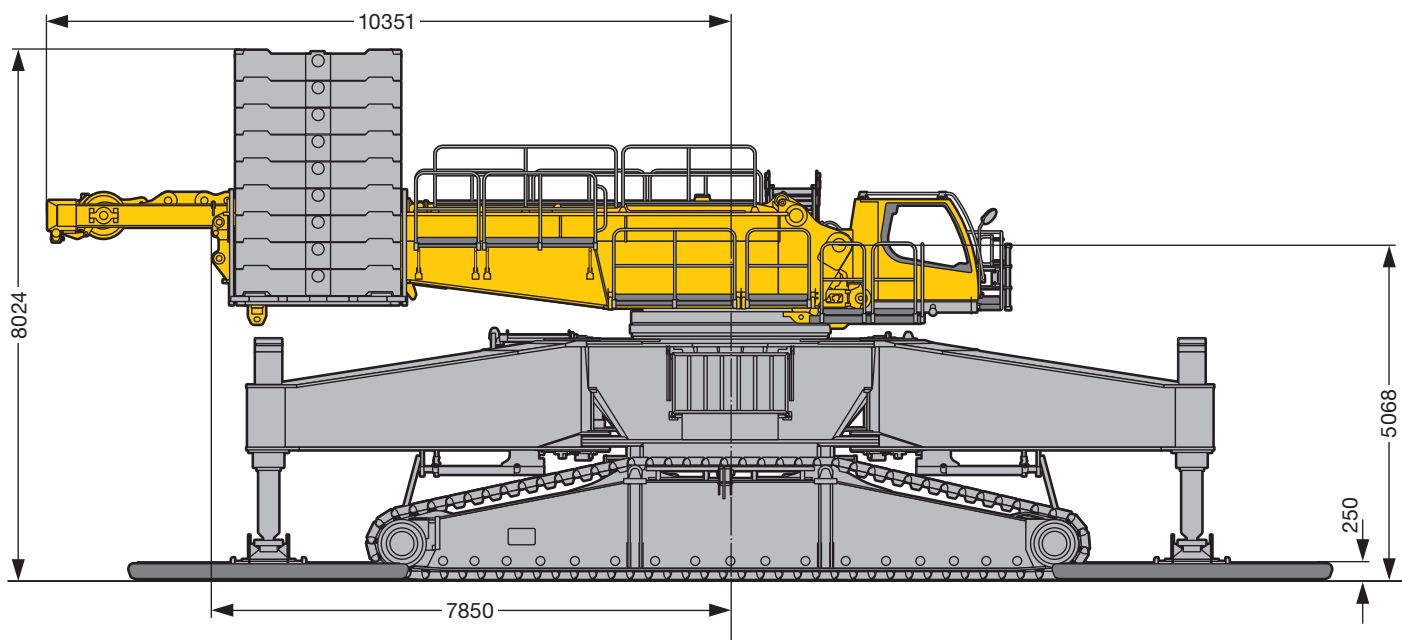
Рама поворотной платформы	Рама поворотной платформы Либхерр, состоящая из поворотной платформы с лебедкой IV и съемной А-стойки, соединена с гусеничной тележкой через роликное опорно-поворотное устройство.
Приборы безопасности	Концевой выключатель подъема, предохранительные клапаны против разрывов труб и шлангов. Отключение по конечному положению канатного барабана с 3-мя предохранительными витками. Предупредительная ветровая сигнализация. Электронная индикация наклона. Сигнальные маяки для самолетов.
Контроль через видеокамеру	2 цветных монитора, 3 камеры заднего вида и контроля лебедок.
Противовес	2 консоли по 5 т. Общий вес противовеса 190 т. 18 плит балласта по 10 т (опция).

Стреловые системы

Основная стрела S	Система 2825 с головной секцией для макс. грузоподъемности 600 т. Длина стрелы S 24 м – S 96 м. Длина стрелы SDB 36 м – SDB 144 м с деррик-системой.
Основная стрела SL	Система 2825/2420 с головной секцией для макс. грузоподъемности 600 т. Длина стрелы SL 54 м – SL 102 м. Длина стрелы SLDB 54 м – SLDB 138 м с деррик-системой.
Жесткомонтируемый решетчатый удлинитель F	Система 1916 с головной секцией для макс. грузоподъемности 137 т, устанавливаемая под углами 10°, 15° и 30°. Длина стрелы F 12 м – F 36 м.
Деррик-система D	Система 2420, включая штанги расчала. D 30 м – D 36 м, для работы в режиме деррика требуется лебедка III.
Основание противовеса В	Для макс. балласта деррика 350 т и плавного изменения радиуса 10 м – 18 м.
Деррик-балласт	Плиты общим весом 350 т.
Лебедка II	2-я грузовая лебедка.
Лебедка III	Наклон главной стрелы / режим деррика.
Лебедка VI	Вспомогательный механизм подъема.
Дополнительная блочная головка 36 т	Для установки на оголовке S, SL.

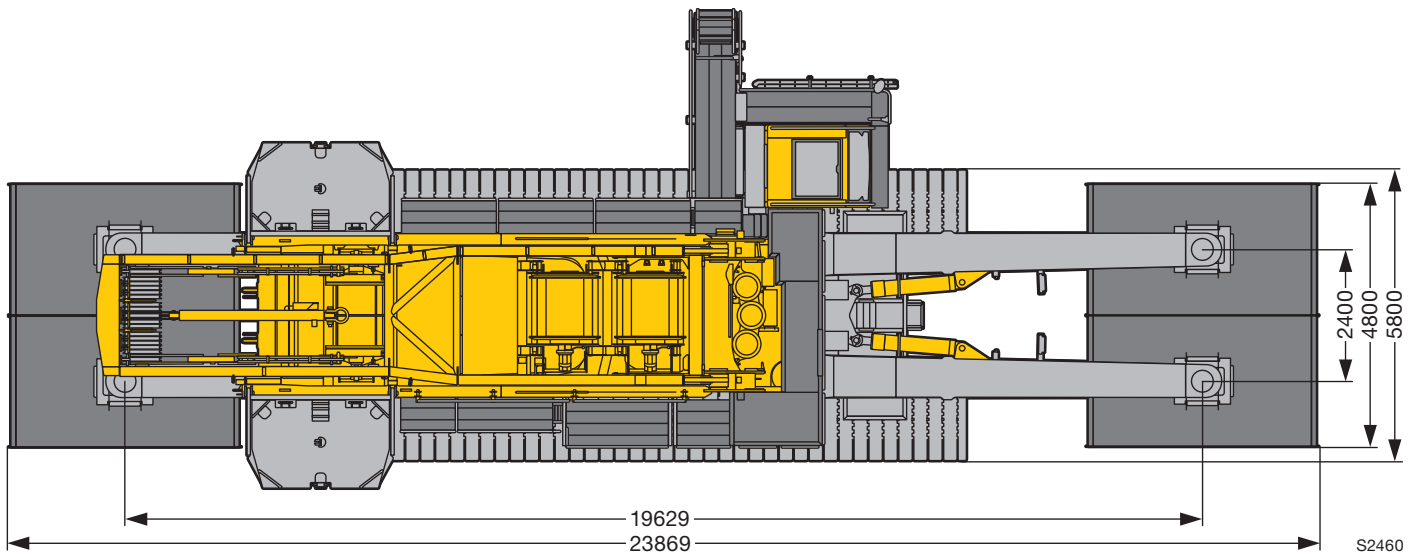
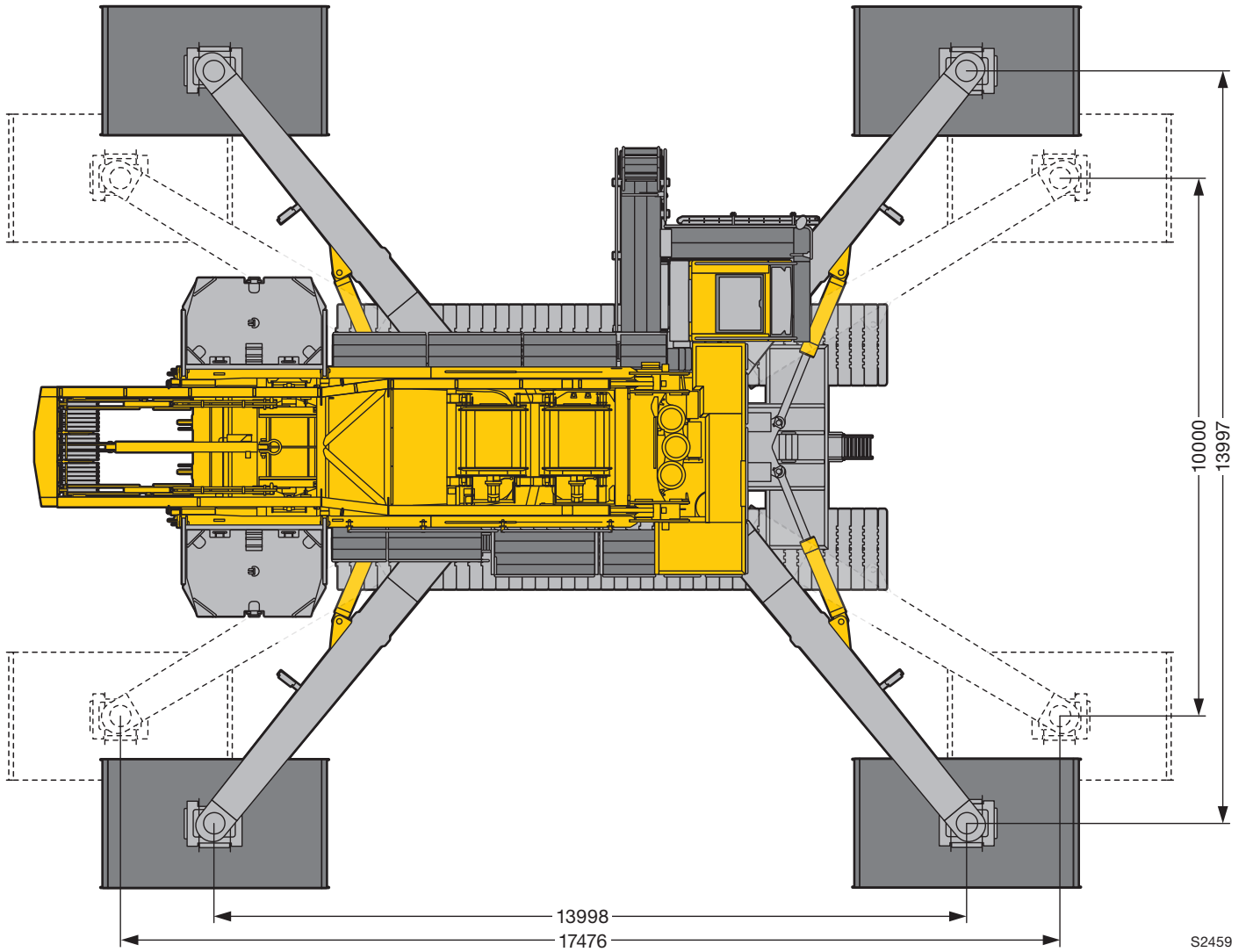
Другое дополнительное оборудование – по запросу.
 Серийное оснащение и опции – в соответствии с текущим прайс-листом.

Maße
Dimensions
Encombremet • Dimensioni
Dimensiones • Габариты крана

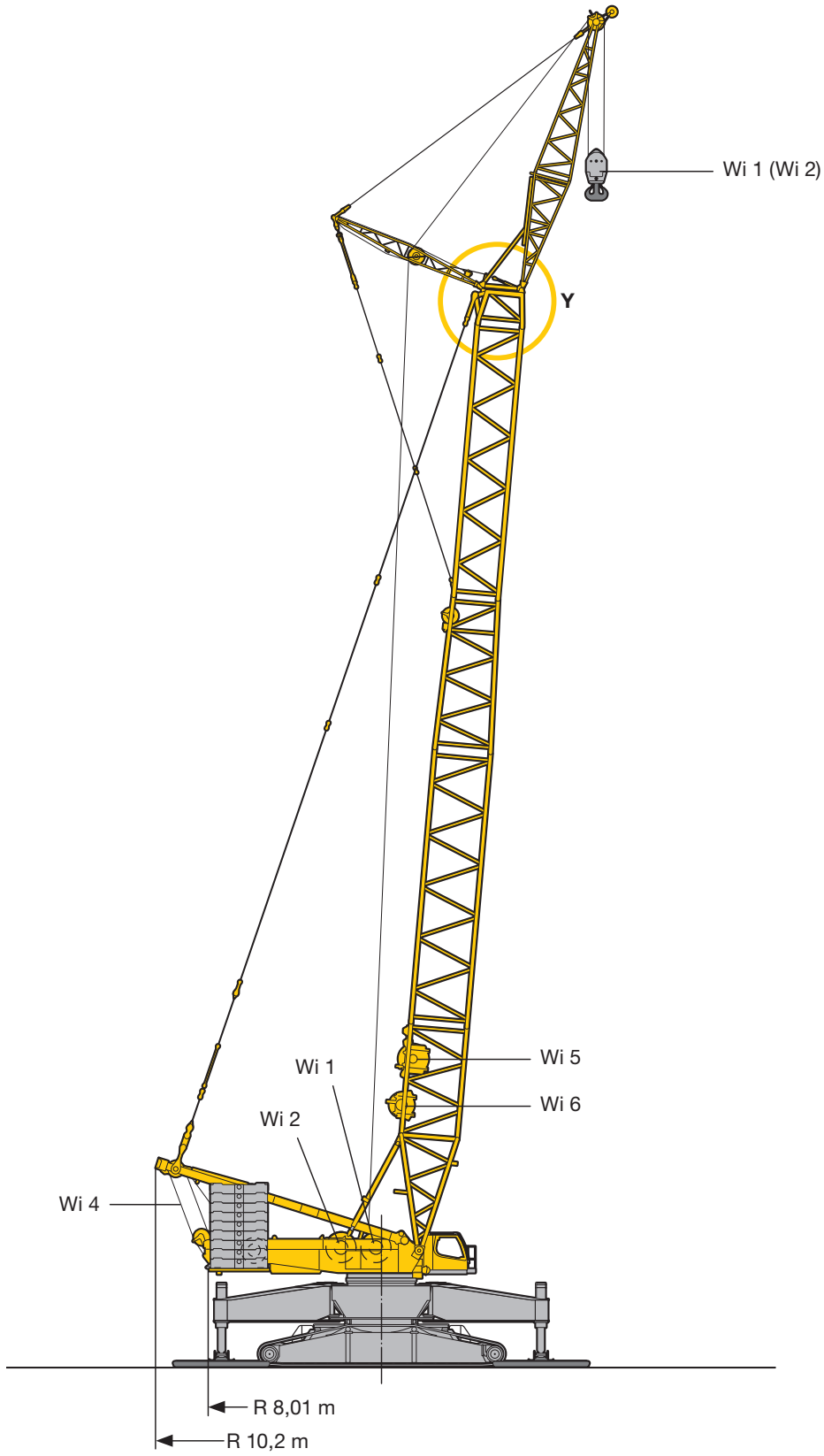


S2457

Maße
Dimensions
Encombremet • Dimensioni
Dimensiones • Габариты крана

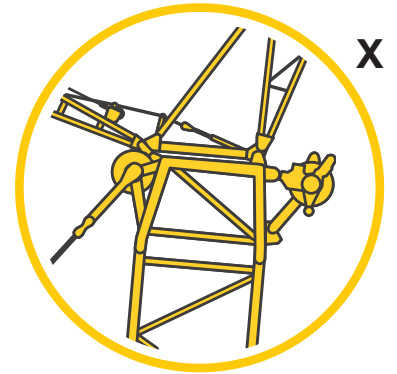
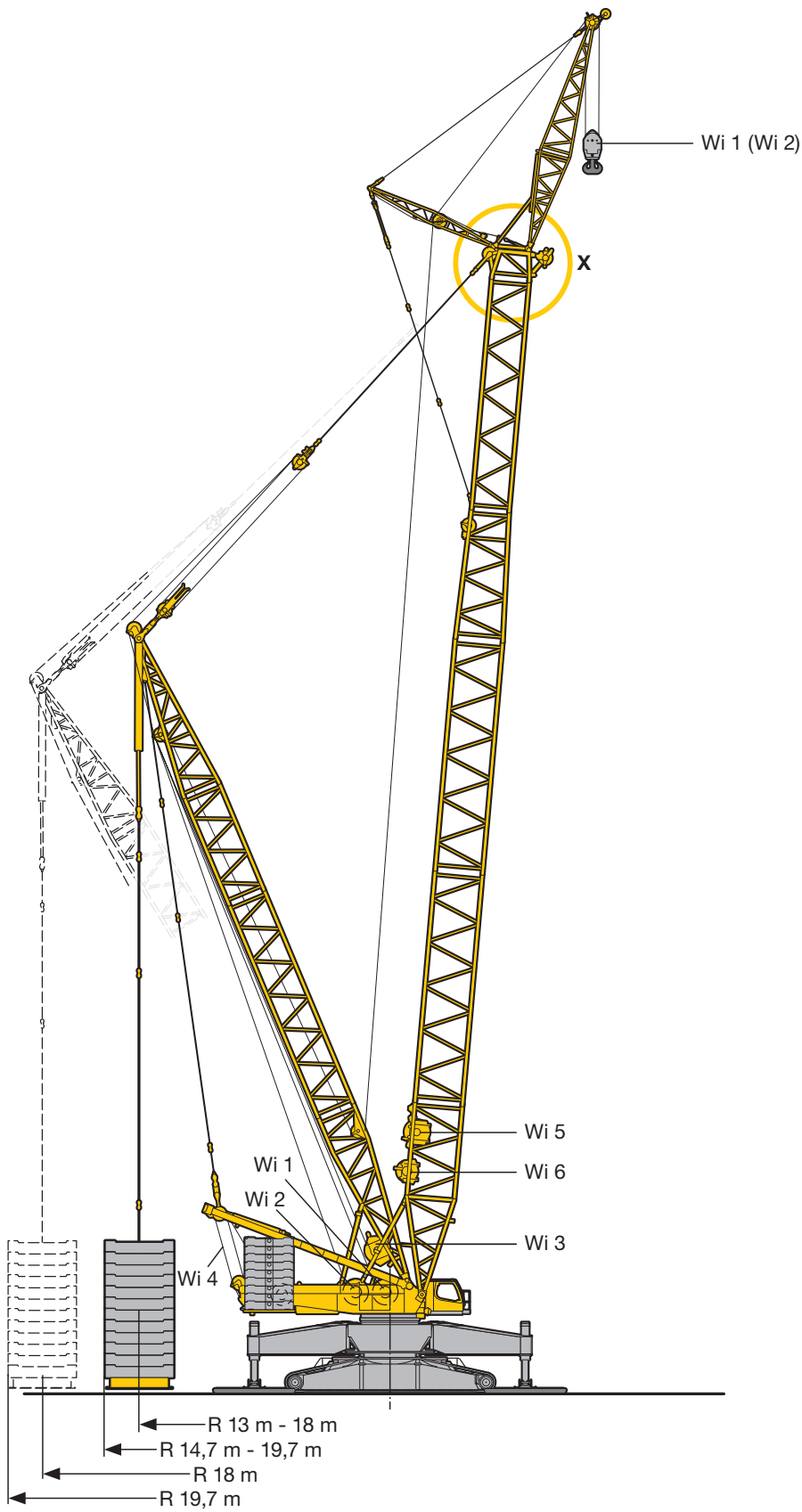


Maße
Dimensions
Encombremet • Dimensioni
Dimensiones • Габариты крана









S2452

Maße
Dimensions
Encombremet • Dimensioni
Dimensiones • Габариты крана





S2453.01

Winden
Winches
Trevils · Argani
Cabrestantes · Лебедки

Antriebe · Drive Mécánismes · Meccanismi Accionamiento · Приводы	Geschwindigkeiten · Working speeds Witesse · Velocità Velocidades · Скорости	Max. Seilzug · Max. single line pull Effort au brin maxi. · Mass. tiro diretto fune Tiro máx. en cable · Макс. тяговое усилие	Seil Ø / Seillänge · Rope diameter / length Diamètre / Longueur du câble · Diametro / lunghezza fune Diámetro / longitud cable · Диаметр / длина каната
	0 – 133 m/min	180 kN	28 mm / 1050 m
	0 – 133 m/min	180 kN	28 mm / 1050 m
	0 – 130 m/min		
	0 – 2 x 78 m/min		
	0 – 133 m/min		
	0 – 137 m/min	125 kN	25 mm / 800 m

Geschwindigkeiten · Working speeds
Vitesse · Velocità · Velocidades · Скорости


	Drehgeschwindigkeiten · Slewing speeds · Vitesses d'orientation Velocità di rotazione · Velocidades de giro · Скорости вращения	0 - 0,95 min ⁻¹ об/мин
	Drehgeschwindigkeiten · Slewing speeds · Vitesses d'orientation Velocità di rotazione · Velocidades de giro · Скорости вращения	0 - 1,36 km/h


Hakenflaschen · Hook blocks
Mouffles à crochet · Bozzello · Pastecas · Крюковые подвески



Traglast · Load Forces de levage · Portata Capacidad de carga · Грузоподъемность	Seil ø · Rope diameter Diamètre du câble · Diametro fune Diámetro cable · Диаметр каната	Rollen · No. of sheaves Poules · Pulegge Poleas · Канатных блоков	Stränge · No. of lines Brins · Tratti portanti Reenvíos · Запасовка	Gewicht · Weight Poids · Peso Peso · Собст. вес
600 / 300 t	28 mm	2 x 9	2 x 19	11 – 16 / 8,5 t
400 / 200 t	28 mm	2 x 5	2 x 11	6 – 11 / 5 – 7 t
200 t	28 mm	5	11	2 – 7 t
125 t	28 mm	3	7	1,5 – 5,5 t
50 t	28 mm	1	3	1 – 3 t
16 t	28 mm	–	1	1,1 t

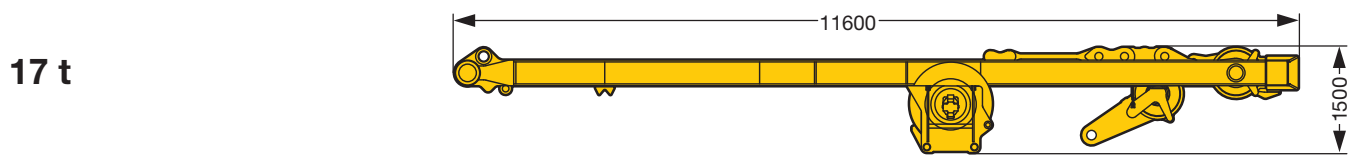
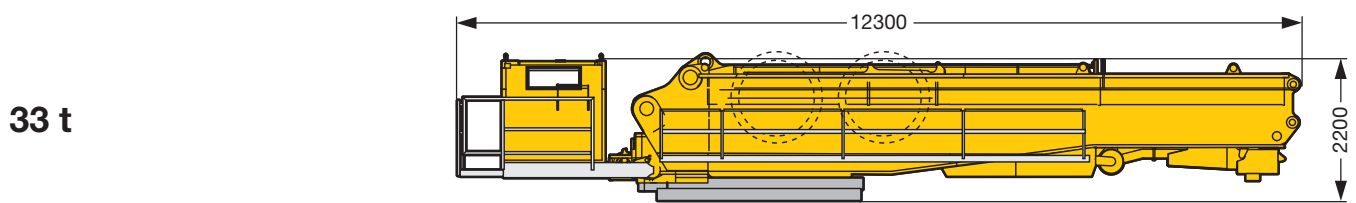
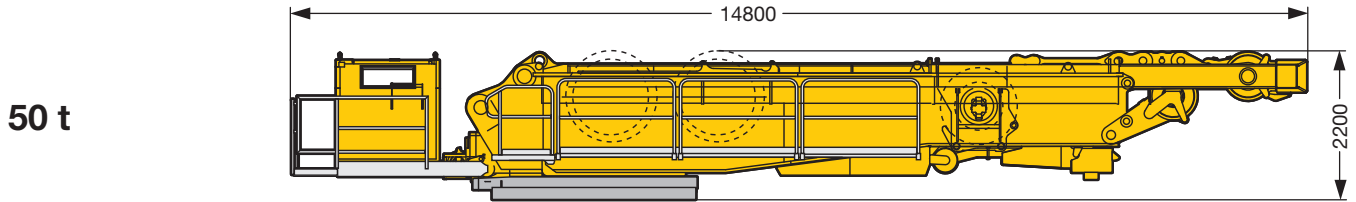
Einscherplan · Reeving chart
Tableau de mouflage · Piano per armatura funi · Esquema de reenvíos · Схема запасовки

Stränge · No. of lines Brins · Tratti portanti Reenvíos · Запасовка	1	2	3	4	5	6	7	8	9	10	11	12	13	14	15	16	17	18	19
Max. Traglast · Max. capacity t Capacità maxi. · Max. portata t макс. Грузоподъемность, т	16	35	50	70	87	104	121	137	153	169	184	199	214	229	244	258	272	287	300
	16 t																		
	50 t																		
	125 t																		
	200 t																		
	300 t																		

Stränge · No. of lines Brins · Tratti portanti Reenvíos · Запасовка	2 x 4	2 x 5	2 x 6	2 x 7	2 x 8	2 x 9	2 x 10	2 x 11	2 x 12	2 x 13	2 x 14	2 x 15	2 x 16	2 x 17	2 x 18	2 x 19
Max. Traglast · Max. capacity t Capacità maxi. · Max. portata t макс. Грузоподъемность, т	141	175	209	242	274	306	338	369	399	429	459	488	517	545	574	600
	400 t															
	600 t															

Transportplan
Transportation plan
Plan de transport · Piano di trasporto
Esquema de transporte · Транспортная схема

Drehbühne mit SA-Bock, Winde 4, Quick Connection
 Superstructure with SA-frame, winch 4, quick connection
 Partie tournante avec chevalet SA, treuil 4, quick connection
 Ralla di rotazione con cavalletto SA, argano 4., connessione rapida
 Superestructura con caballete SA, cabrestante 4, conexiones rápidas
 Поворотная платформа с SA-стойкой, лебедка 4, быстросменное соединение



Raupenträger mit Bodenplatten 2 m
 Crawler with track pads 2 m
 Chenille avec pains de chenille de 2 m
 Traverse cingolate con piastre cingoli 2 m
 Porta orugas con tejas 2 m
 Гусеничный движитель с траками 2 м



Winde 1/2 inkl. Seil
 Winch 1/2 incl. rope
 Treuil 1/2 incl. câble
 Argano 1/2, incl. fune
 Cabrestante 1/2 incl. el cable
 Лебедка 1/2, включая канат



Abstützplatte
 Support plate
 Patin de calage
 Piastra stabilizzatore
 Placa de apoyo
 Опорная плита



S2466

Transportplan
Transportation plan
Plan de transport · Piano di trasporto
Esquema de transporte · Транспортная схема

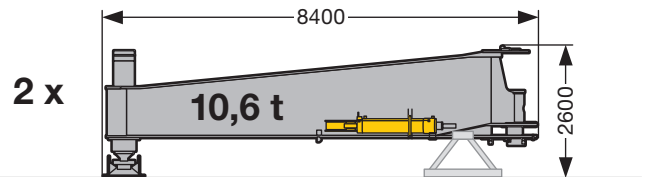
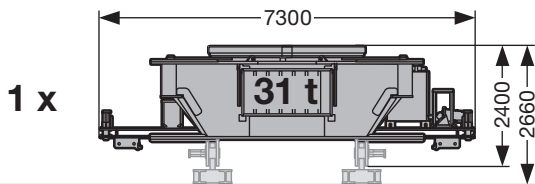
Transportmöglichkeit 1
 Possibility of transportation 1
 Possibilité de transport 1
 Possibilità di trasporto 1
 Posibilidad de transporte 1
 Транспортные возможности 1

Mittelteil · centre section for outriggers
 Partie centrale du châssis avec fût central
 Corpo centrale · chasis central · Центральная часть

Abstützholme · support beams
 poutres de calage · stabilizzatori
 largueros de apoyo · опорные балки

Breite / width / largeur / larghezza / anchura / ширина 3 m

Breite / width / largeur / larghezza / anchura / ширина 2,45 m



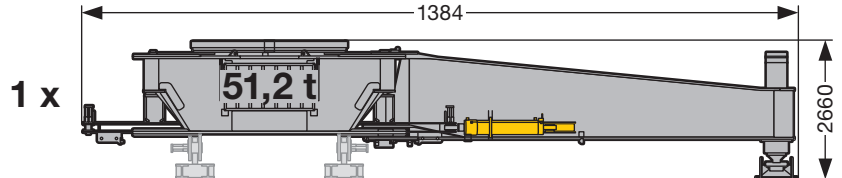
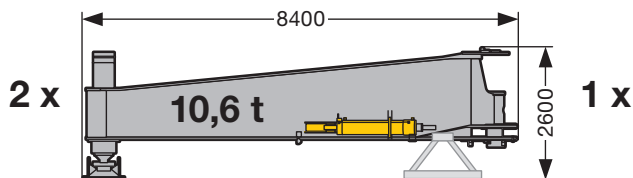
Transportmöglichkeit 2
 Possibility of transportation 2
 Possibilité de transport 2
 Possibilità di trasporto 2
 Posibilidad de transporte 2
 Транспортные возможности 2

Abstützholme · support beams
 poutres de calage · stabilizzatori
 largueros de apoyo · опорные балки

Mittelteil mit zwei Abstützholmen · centre section incl. outriggers
 Partie centrale du châssis avec fût central avec deux poutres de calage
 Corpo centrale con due stabilizzatori · chasis central con 2 largueros de apoyo
 Центральная часть с двумя опорными балками

Breite / width / largeur / larghezza / anchura / ширина 2,45 m

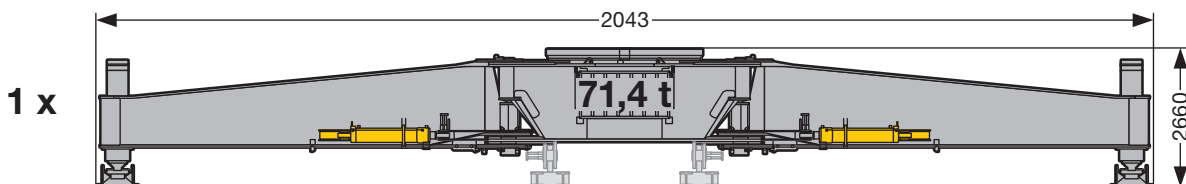
Breite / width / largeur / larghezza / anchura / ширина 3 m



Transportmöglichkeit 3
 Possibility of transportation 3
 Possibilité de transport 3
 Possibilità di trasporto 3
 Posibilidad de transporte 3
 Транспортные возможности 3

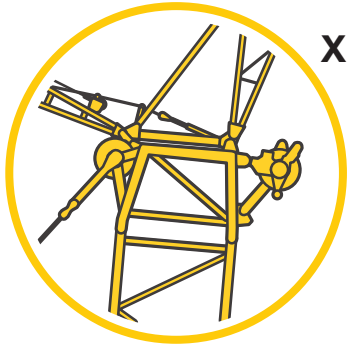
Mittelteil mit vier Abstützholmen · centre section incl. outriggers
 Partie centrale du châssis avec fût central avec quatre poutres de calage
 Corpo centrale con quattro stabilizzatori · chasis central con 4 largueros de apoyo
 Центральная часть с четырьмя опорными балками

Breite / width / largeur / larghezza / anchura / ширина 3 m



S2467

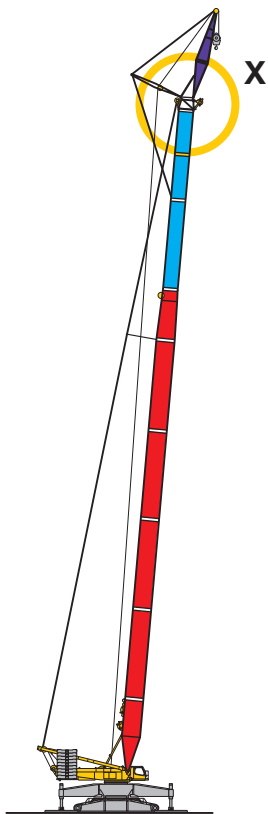
Auslegersysteme
Boom/jib combinations
 Configurations de flèche • Sistema braccio
 Sistemas de pluma • Стреловые системы



X

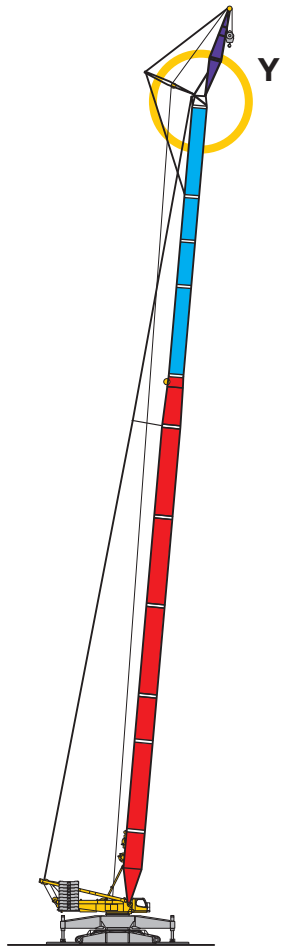


Y



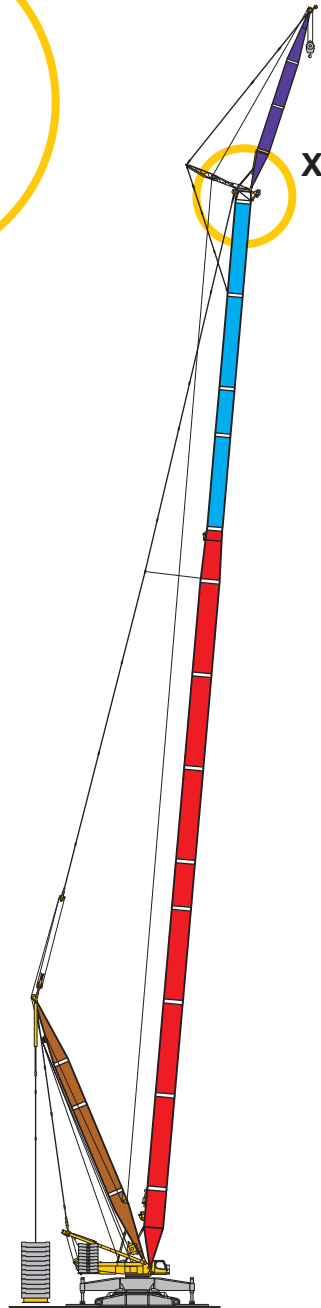
X

SLF
 SL 54 m - 90 m
 F 12 m - 36 m



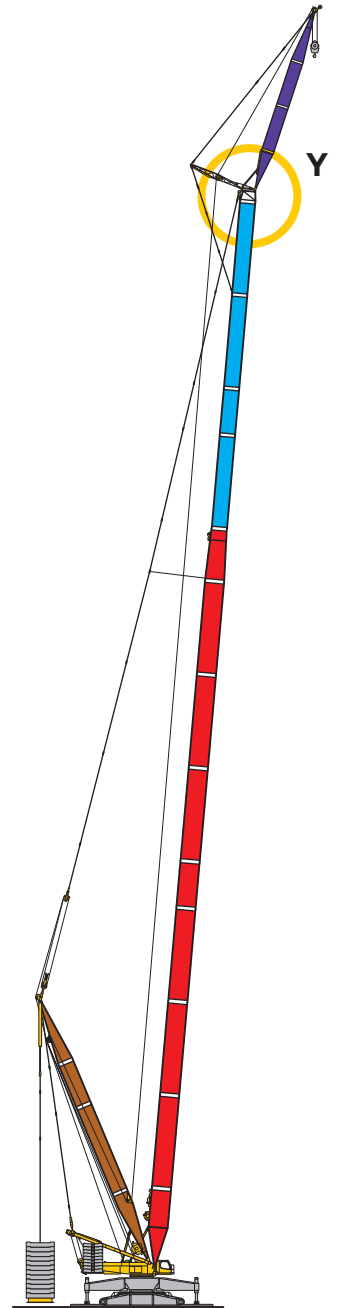
Y

SL3F
 SL3 72 m - 108 m
 F 12 m - 36 m



X

SL2DFB
 SL2 72 m - 138 m
 D 36 m
 F 12 m - 36 m



Y

SL4DFB
 SL4 72 m - 138 m
 D 36 m
 F 12 m - 36 m S2473.01

Auslegersysteme

Boom/jib combinations

Configurations de flèche · Sistema braccio
Sistemas de pluma · Стреловые системы

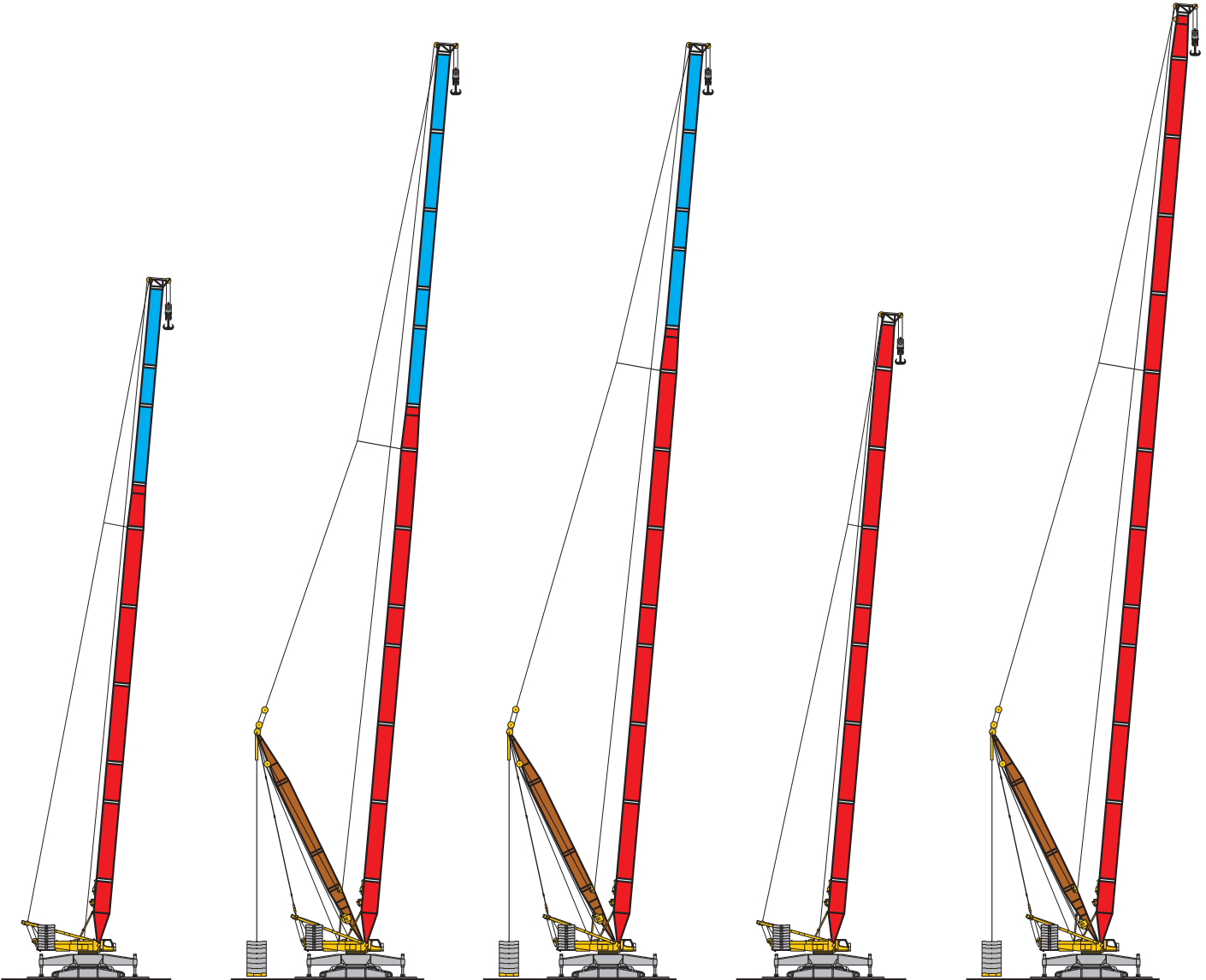
S Hauptausleger, schwer
Main boom, heavy
Flèche principale, lourde
Braccio principale, per carichi pesanti
Pluma principal, pesada
Основная стрела, тяжелая

D Derrickausleger
Derrick
Flèche derrick
Braccio Derrick
Pluma Derrick
Деррик-стрела

B Schwebeballast
Suspended ballast
Lest suspendu
Zavorra sospesa
Contrapeso flotante
Подвесной противовес

SL Hauptausleger, schwer/leicht
Main boom, heavy/light
Flèche principale, lourde/légère
Braccio principale,
per carichi pesanti/leggeri
Pluma principal, pesada / ligera
Основная стрела, тяжелая/легкая

F Feste Gitterspitze
Lattice fly jib
Fléchette treillis fixe
Falcone tralicciato fisso
Plumín fijo
Неподвижный решетчатый
удлиннитель



SL
54 m - 102 m

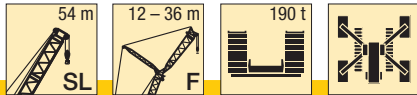
SLDB
SL 54 m - 138 m
D 36 m

SL2DB
SL2 72 m - 138 m
D 36 m

S
24 m - 96 m

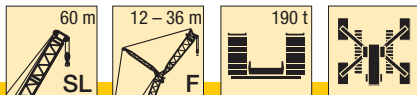
SDB
36 m - 144 m
D 30 m - 36 m

S2473



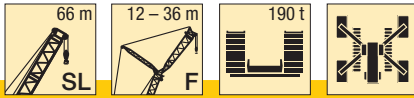
m	SL 54															m
	F 12			F 18			F 24			F 30			F 36			
	10°	15°	30°	10°	15°	30°	10°	15°	30°	10°	15°	30°	10°	15°	30°	
11	137															11
12	137	137														12
14	137	137	75	112	92											14
16	137	127	72	103	86		81			70						16
18	137	118	69	96	81	51	75	64		65	55		60			18
20	137	111	66	89	76	49,5	70	60		61	52		56	47,5		20
22	127	105	64	83	72	47,5	65	56	40	56	48,5		52	44,5		22
24	118	99	62	78	68	46	61	53	38	53	46	33	48,5	41,5		24
26	108	94	60	74	64	44,5	58	51	37	49,5	43	31,5	45,5	39	28,1	26
28	99	89	58	70	62	42,5	54	48	35,5	46,5	41	30,5	42,5	37	26,7	28
30	92	84	56	66	59	41,5	52	46	34	44	39	29,2	39,5	35	25,5	30
32	85	80	54	62	56	40	49	44	33	41,5	37	28	37,5	33	24,4	32
34	79	76	53	60	54	39	46,5	42	32	39,5	35,5	27	35,5	31	23,4	34
36	72	71	52	57	52	38	44	40	31	37,5	34	25,9	33,5	29,8	22,5	36
38	67	67	50	55	50	37	42,5	38,5	30	35,5	32,5	25	32	28,5	21,6	38
40	63	63	49	52	48	36	40,5	37	29,2	34	30,5	24,2	30	27,1	20,7	40
44	54	54	47	48,5	44,5	34,5	37	34,5	27,8	31	28,4	22,7	27,3	24,5	18,3	44
48	47	47,5	45	45	42	33	34,5	32	26,5	28,5	26,2	21,4	24,9	22,7	16	48
52	41,5	42	41	41,5	39,5	32	32,5	30	25,4	26,5	24,4	20,3	22,6	20,8	11,4	52
56	36,5	36,5		37,5	36,5	31	30	28,1	24,4	24,6	22,9	19,3	20,5	17,3	6,5	56
60	32,5	32,5		33	33,5	30,5	28,5	26,8	23,6	22,9	21,5	18,5	18,4	12,8	3,4	60
64				29,8	29,9		26,8	25,6	23,1	21,6	20,4	17,6	15,6	8,3		64
68				26,3			25,2	24,4	22,6	20,4	19,4	15,5	9,9	5,4		68
72							23,6	23,3		19,3	18,3	13,4				72
76										18,6	16,5					76
80										17,7						80

TAB 181179



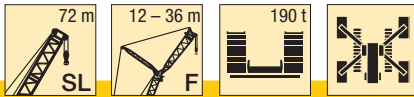
m	SL 60															m
	F 12			F 18			F 24			F 30			F 36			
	10°	15°	30°	10°	15°	30°	10°	15°	30°	10°	15°	30°	10°	15°	30°	
11	137															11
12	137	137														12
14	137	137		113												14
16	137	130	73	105	88		82									16
18	137	121	70	98	82	52	76	65		66			61			18
20	137	115	68	92	78	50	71	61		62	53		57	48		20
22	131	109	65	86	74	48	67	58	40	58	49,5		53	45		22
24	121	103	63	81	70	46,5	63	54	38,5	54	47	33	49,5	42,5		24
26	110	98	61	76	67	45	60	52	37	51	44	32	46,5	40		26
28	100	93	59	73	64	43,5	56	49,5	36	48,5	42	30,5	44	37,5	26,9	28
30	90	87	58	69	61	42	53	47	34,5	45,5	40	29,5	41,5	36	25,7	30
32	83	82	56	66	58	41	51	45	33,5	43	38	28,4	38,5	34	24,7	32
34	77	77	54	62	56	40	48,5	43,5	32,5	41	36,5	27,4	36,5	32,5	23,7	34
36	71	71	53	60	54	38,5	46,5	41,5	31,5	39	35	26,4	35	30,5	22,8	36
38	65	65	52	57	52	37,5	44	40	31	37,5	33,5	25,4	33,5	29,4	22	38
40	60	60	50	55	50	37	42,5	38	29,9	35,5	32	24,7	31,5	28,1	21,1	40
44	52	53	47,5	51	46,5	35,5	39	36	28,4	32,5	29,5	23,2	28,4	25,6	19,1	44
48	45	45,5	44	45,5	43	34	36	33,5	27,1	30	27,4	21,9	26,2	23,5	16,9	48
52	39,5	40	40	40,5	39,5	32,5	34	31,5	25,8	27,6	25,4	20,8	24	21,8	14	52
56	35	35	35,5	36	36	31,5	32	29,6	25	25,9	23,9	19,7	21,9	20,2	9,5	56
60	30	30,5	31	32	32	29,7	29,6	27,9	24,1	24,2	22,6	18,9	19,9	16,3	5	60
64	26,7	26,8		27,8	28	27,6	27,3	26,2	23,4	22,6	21,2	18,2	18	12,1	3	64
68	23,3			24,6	24,7		24,9	24,5	23	21,5	20,2	17,3	15,2	7,9		68
72				21,6	21,7		22,4	22,6	22,5	20,4	19,3	15,4	10	5,3		72
76							19,9	20		19,1	18,4	13,5				76
80							17,4			17,4	16,5	11,9				80
84										15,7	14,5					84

TAB 181179



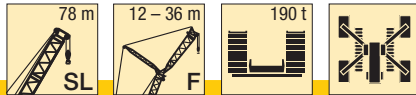
m	SL 66															m
	F 12			F 18			F 24			F 30			F 36			
	10°	15°	30°	10°	15°	30°	10°	15°	30°	10°	15°	30°	10°	15°	30°	
12	137			114												12
14	137	137		107	89		83									14
16	137	133	73	100	84		77	66		67			62			16
18	137	125	71	84	80	50	73	62		63	53		57			18
20	137	117	68	88	75	48,5	69	59	40	59	50		54	46		20
22	130	112	66	84	72	47	65	56	39	56	47,5		51	43		22
24	117	106	64	79	69	45,5	61	53	37,5	52	45	32	47,5	41		24
26	107	100	62	75	65	44	58	51	36	49,5	43	31	45	38,5	27,1	26
28	98	94	60	72	63	43	55	48,5	35	47	41	29,8	42,5	36,5	26	28
30	90	87	59	69	60	41,5	53	46,5	34	44,5	39	28,7	40	35	25	30
32	81	80	57	66	58	40,5	50	44,5	33	42,5	37,5	27,7	38	33	24	32
34	74	74	56	62	56	39,5	48,5	43	32	40,5	36	26,8	36	31,5	23	34
36	69	69	54	59	53	38,5	46	41,5	31,5	39	34,5	25,9	34,5	30	22,3	36
38	64	64	53	56	52	37,5	44	39,5	30,5	37	33	25,1	33	29	21,5	38
40	59	59	52	50	48,5	36	41	37	29	34	30,5	23,7	29,8	26,6	19,8	40
44	50	50	49,5	45	45	34,5	38	35	27,7	31,5	28,4	22,3	27,3	24,3	17,7	44
48	44	44	44,5	39,5	39,5	33	35	32,5	26,5	29,1	26,6	21,2	25,2	22,7	15,6	48
52	37,5	38	38,5	34	34,5	31,5	32,5	30,5	25,4	27	24,7	20,3	23,2	21,1	12	52
56	33	33	33,5	29,7	29,9	30	29,6	28,9	24,7	25,4	23,5	19,3	21,2	19,2	7,8	56
60	28,6	28,8	29,3	26,2	26,4	27	26,8	27	23,9	23,9	22,2	18,6	19,4	15,3	3,9	60
64	24,5	24,7	25,3	22,6	22,9	23,5	23,7	24	22,5	22,2	21	18	17,6	11,4		64
68	21,5	21,6		19,7	19,8		20,6	20,9	20,4	20,1	19,3	17,1	14,9	7,5		68
72	18,5	18,6		17,1	17,2		17,8	18	18,4	18	17,7	15,3	10	5,2		72
76				14,6			15,5	15,7		15,9	16	13,4	5,2	3		76
80							13,3	13,4		13,9	14,1	11,7				80
84										12	12,1					84
88										10,2						88
92																92

TAB 181179



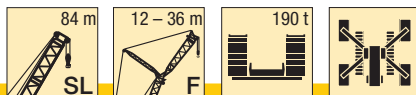
m	SL 72															m
	F 12			F 18			F 24			F 30			F 36			
	10°	15°	30°	10°	15°	30°	10°	15°	30°	10°	15°	30°	10°	15°	30°	
12	137			108	90											12
14	137	137		102	85		79	66		68						14
16	137	135	74	84	81	50	74	63		64	54		58			16
18	137	128	71	96	77	48,5	70	60		60	51		54	46		18
20	137	120	69	86	73	47,5	67	57	39	57	48,5		52	43,5		20
22	131	114	67	82	70	46	63	54	37,5	54	46	32	49	41,5		22
24	117	108	65	78	67	44,5	60	52	36,5	51	43,5	31	46	39,5	27,2	24
26	103	102	63	74	64	43,5	57	49,5	35,5	48,5	42	30	44	37	26,1	26
28	95	96	61	71	62	42,5	54	47,5	34,5	46	40	29	41,5	35,5	25,1	28
30	87	88	60	68	60	41	52	45,5	33,5	43,5	38,5	28	39,5	34	24,2	30
32	80	81	58	64	58	40	50	44	32,5	42	36,5	27,2	37	32,5	23,3	32
34	72	73	57	61	56	39,5	48	42,5	31,5	40	35,5	26,3	35,5	31	22,5	34
36	66	66	56	58	53	38,5	46	41	31	38,5	34	25,5	34	29,7	21,8	36
38	61	62	54	50	48	36,5	42,5	38	29,5	35	31,5	24,1	31	27,5	20,3	38
40	57	57	52	43	43	35,5	39,5	36	28,1	32,5	29,3	22,8	28,2	25,3	18,4	40
44	48	49	47,5	37,5	37,5	34	37	34	27,1	30,5	27,6	21,6	26,3	23,4	16,4	44
48	41,5	42	42,5	32,5	33	31,5	33,5	31,5	26	28,2	25,8	20,7	24,3	21,9	14,1	48
52	36	36,5	37,5	28,1	28,6	28,3	29,4	28,4	24,8	26	24,1	19,8	22,4	20,5	10,3	52
56	30,5	31	32	24,3	24,5	25,1	25,3	25,2	23,4	23,8	22,6	19	20,7	18,2	6,4	56
60	26,8	27	27,6	21,1	21,4	22	21,8	22	22,1	21,6	21,1	18,4	19	14,7	3,5	60
64	23,2	23,4	23,9	18	18,3	18,9	19	19,3	20	19,3	19,6	17,7	17,2	11,1		64
68	19,5	19,8	20,3	15,2	15,4	15,8	16,3	16,6	17,3	16,9	17,2	16,9	14,6	7,6		68
72	16,8	16,9		12,9	13,1		13,6	13,9	14,6	14,5	14,8	14,9	10,1	5,4		72
76	14,2	14,3		10,7	10,8		11,7	11,9		12,1	12,4	12,9	5,6	3,3		76
80	11,7						9,8	9,9		10,4	10,5	11				80
84										8,8	9					84
88										7,3	7,4					88
92																92
96																96

TAB 181179



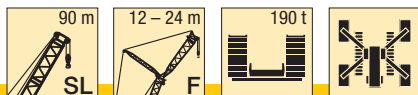
m	SL 78															m
	F 12			F 18			F 24			F 30			F 36			
	10°	15°	30°	10°	15°	30°	10°	15°	30°	10°	15°	30°	10°	15°	30°	
14	137	125														14
16	134	120	73	98												16
18	129	116	71	94	84		76									18
20	124	112	69	90	80	50	73	62		63			57			20
22	118	108	67	87	77	48,5	69	59		59	50		54	45		22
24	109	103	65	84	74	47	66	57	38,5	56	48		51	43		24
26	101	97	63	81	71	46	63	54	37,5	54	46	32	48,5	41		26
28	93	92	62	78	68	44,5	60	52	36,5	51	44	31	46	39	26,9	28
30	86	86	60	75	65	43,5	58	50	35,5	48,5	42	29,9	43,5	37,5	26	30
32	79	79	59	72	63	42,5	55	48	34,5	46,5	40,5	29	41,5	35,5	25,1	32
34	72	73	57	68	61	41,5	53	46,5	33,5	44,5	38,5	28,1	39,5	34	24,2	34
36	66	67	56	64	59	40,5	51	44,5	32,5	42,5	37	27,2	38	33	23,3	36
38	59	60	55	60	56	39,5	49	43	32	41	35,5	26,4	36	31,5	22,5	38
40	56	56	54	56	54	39	47	42	31	39,5	34,5	25,7	34,5	30	21,8	40
44	48	48,5	48	49	49,5	37	43,5	39	29,7	36	32	24,2	32	27,9	20,5	44
48	40,5	41	42	43	43,5	35,5	39,5	36,5	28,4	33	30	23,1	29,2	25,9	18,8	48
52	35,5	35,5	36,5	36,5	37	34	36	34	27,3	31	28,1	21,9	26,8	23,8	16,8	52
56	30,5	31	31,5	31,5	32	33	32	31,5	26,4	29,3	26,5	20,9	25,1	22,4	14,8	56
60	25,7	26,1	27,1	27,6	28	29	28,3	28,7	25,5	27,4	24,9	20,1	23,3	21,1	11,9	60
64	22,4	22,6	23,1	23,5	23,9	25	24,7	25,1	23,6	24,5	23	19,3	21,6	19,7	8,4	64
68	19,2	19,4	19,9	20,2	20,4	21	21,1	21,6	21,3	21,5	20,7	18,3	19,6	17,2	4,9	68
72	16	16,2	16,7	17,4	17,6	18,2	17,9	18,2	18,9	18,5	18,4	17,2	17,6	13,8		72
76	13,5	13,6		14,6	14,8	15,4	15,4	15,7	16,5	15,8	16,1	16,1	15,6	10,4		76
80	11,2	11,3		12,1	12,2	12,6	12,9	13,2	14	13,7	14	14,8	13	7		80
84	9	9,1		10,3	10,4		10,4	10,7	11,4	11,6	11,9	12,7	9,2	5,1		84
88				8,4	8,5		8,9	9	9,4	9,4	9,8	10,5	5,4	3,2		88
92							7,5	7,6		7,9	8	8,4				92
96							6			6,7	6,8	7,1				96
100										5,5	5,6					100
104										4,4						104

TAB 181179



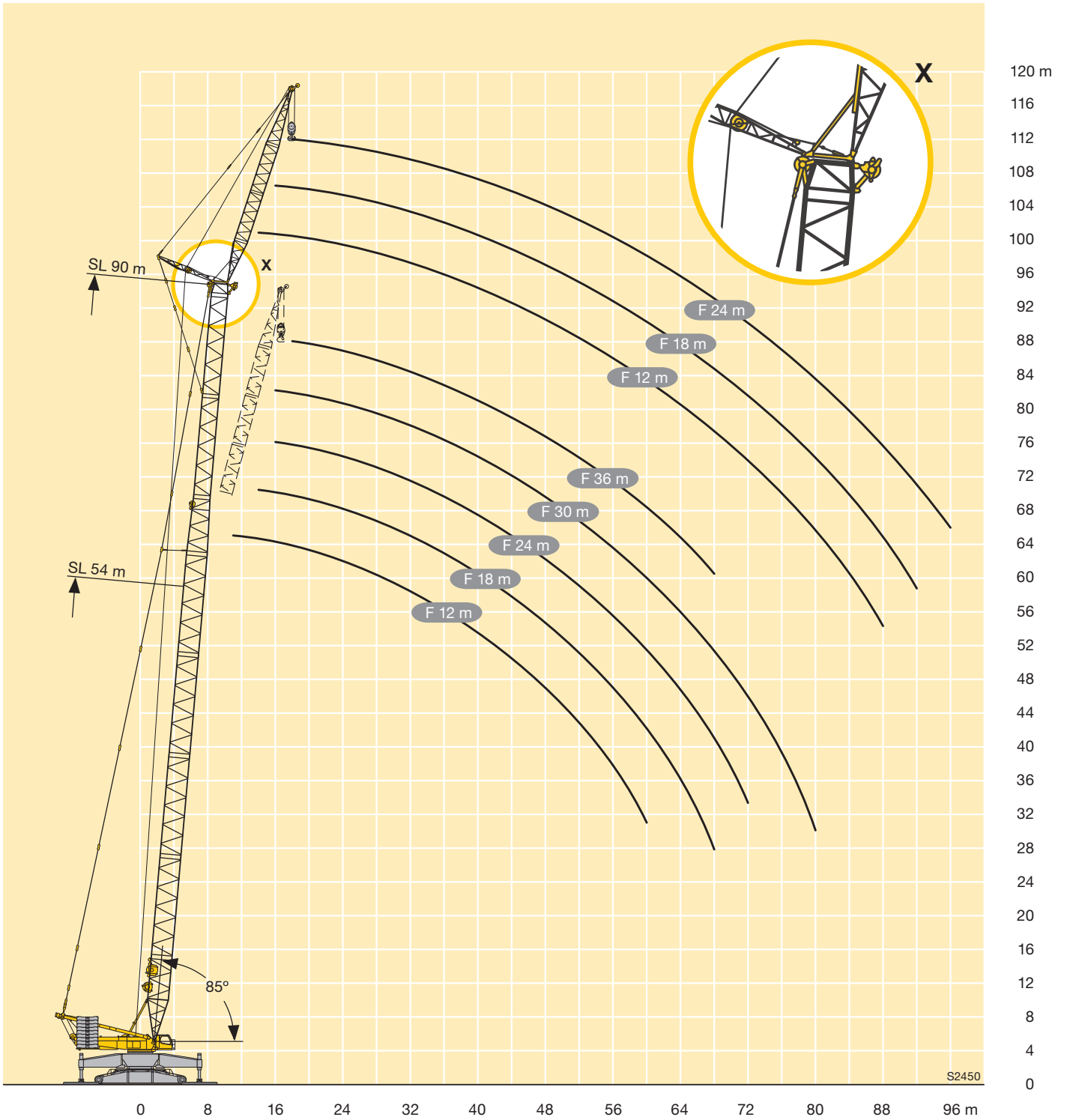
m	SL 84															m
	F 12			F 18			F 24			F 30			F 36			
	10°	15°	30°	10°	15°	30°	10°	15°	30°	10°	15°	30°	10°	15°	30°	
14	137	126														14
16	136	122		98												16
18	131	118	72	95	84		77									18
20	127	114	69	92	81		74	63		64			58			20
22	123	111	68	89	78	48,5	71	60		60	51		55	45,5		22
24	113	106	66	86	75	47,5	68	58	38,5	57	48,5		52	43,5		24
26	103	99	64	83	72	46	65	55	37,5	55	46,5		49	41,5		26
28	92	91	63	80	70	45	62	53	36,5	52	44,5	31	47	39,5		28
30	83	83	61	77	67	44	59	51	35,5	49,5	43	30	44,5	38	26,1	30
32	77	77	60	74	65	43	57	49	34,5	47,5	41	29,2	42,5	36,5	25,2	32
34	71	71	58	70	62	42	54	47,5	33,5	45,5	39,5	28,3	40,5	35	24,4	34
36	65	66	56	65	59	41	52	45,5	33	44	38	27,5	39	33,5	23,6	36
38	59	60	54	61	56	40	50	44	32	42	36,5	26,7	37	32	22,7	38
40	53	54	52	56	53	39,5	48,5	43	31,5	40,5	35	26	35,5	31	22	40
44	46	46,5	47,5	46,5	47	37,5	45	40	30	37,5	33	24,5	33	28,6	20,8	44
48	39,5	40	41,5	41	41,5	36	41,5	37,5	28,9	34,5	31	23,4	30,5	26,7	19,5	48
52	33	33	35	35	36	33	36	34	27,7	32	28,9	22,3	27,8	24,8	17,6	52
56	28,7	29	29,8	29,5	30	30	31	30,5	26,5	28,9	26,9	21,2	25,8	23	15,7	56
60	24,4	24,7	25,6	25,7	26,1	26,9	26,1	26,6	25,3	25,9	25	20,4	23,9	21,8	13,8	60
64	20,1	20,5	21,5	22	22,4	23,4	22,8	23,2	24	23	23	19,7	22,1	20,5	10,5	64
68	17,1	17,3	17,9	18,2	18,7	19,8	19,5	20	21,1	20	20,5	18,9	19,9	19,2	7,2	68
72	14,2	14,4	15	15,4	15,6	16,2	16,2	16,7	18	17	17,6	17,1	17,2	16,4	4	72
76	11,3	11,5	12,1	12,9	13,2	13,8	13,5	13,8	14,8	14,1	14,7	15	14,5	13,2		76
80	9,1	9,2	9,5	10,5	10,7	11,3	11,5	11,7	12,4	11,6	11,9	12,8	11,8	10		80
84	7,6	7,6		8,2	8,3	8,9	9,4	9,7	10,3	9,9	10,1	10,8	9,2	6,9		84
88	6	6,1		6,8	6,9		7,4	7,6	8,3	8,1	8,4	9,1	6,6	5,1		88
92	4,6			5,4	5,5		6	6,1	6,4	6,3	6,7	7,5	4,1	3,4		92
96				4			4,7	4,8		4,9	5,1	5,8				96
100							3,5	3,6		3,9	4	4,5				100

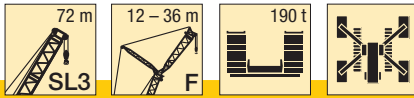
TAB 181179



m	SL 90									m
	F 12			F 18			F 24*			
	10°	15°	30°	10°	15°	30°	10°	15°	30°	
14	133									14
16	130	119		97						16
18	126	116	72	94	84		76			18
20	121	114	70	91	82		74	63		20
22	116	111	68	89	79	49	71	61		22
24	110	108	67	87	76	47,5	69	58	39	24
26	101	101	65	84	74	46,5	66	56	38	26
28	91	92	63	81	71	45,5	63	54	37	28
30	81	83	62	76	68	44,5	60	52	36	30
32	74	74	61	72	66	43,5	58	50	35	32
34	68	69	59	68	64	42,5	56	48,5	34	34
36	63	64	57	64	62	41,5	54	47	33,5	36
38	58	58	54	59	58	40,5	51	45	32,5	38
40	52	53	51	55	54	40	49	43,5	32	40
44	44	44,5	45	46	46,5	38,5	44	41	30,5	44
48	38	38,5	39,5	39	39,5	37	39	38	29,4	48
52	32	32,5	33,5	33,5	34	34	34,5	35	28,2	52
56	26,7	27	28,1	28,4	29,1	29,8	29,7	30,5	26,7	56
60	22,8	23,1	23,9	23,7	24	25,5	25	25,8	24,3	60
64	19	19,3	20,2	20,3	20,6	21,6	20,8	21,3	21,8	64
68	15,1	15,5	16,5	16,9	17,2	18,3	17,7	18,2	19,3	68
72	12,7	12,9	13,4	13,5	13,8	14,9	14,6	15,1	16,4	72
76	10,3	10,6	11	11,2	11,2	11,7	11,5	12,1	13,5	76
80	7,9	8,3	8,7	9,2	9,3	9,8	9,3	9,4	10,6	80
84	5,9	6,1	6,4	7,3	7,4	7,9	7,7	7,9	8,6	84
88	4,4	4,6		5,3	5,5	6	6,2	6,3	7	88
92		3		4	4,1		4,6	4,8	5,3	92
96							3,3	3,4	3,7	96

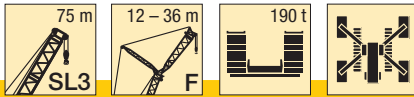
* Das Aufrichten/Ablegen dieser Auslegerlänge muss über die Stützbasis 17,5 m erfolgen · The erection/dismantling of these boom lengths has to be effected with the support base 17,5 m · TAB 181179
 Le relevage/dépose de cette longueur de flèche doit être effectué sur la base de calage 17,5 m · Il sollevamento/abbassamento di questa lunghezza braccio è possibile con base di stabilizzazione da 17,5 m
 El levantamiento y descenso de esta longitud de pluma debe hacerse por encima de la base de apoyo de 17,5 m · Установка/укладка при этой длине стрелы должна происходить с опорной базой 17,5 м





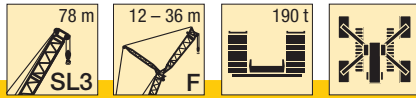
m	SL3 72															m
	F 12			F 18			F 24			F 30			F 36			
	10°	15°	30°	10°	15°	30°	10°	15°	30°	10°	15°	30°	10°	15°	30°	
12	137															12
14	137	137														14
16	137	135	74	108	90											16
18	137	128	71	102	85		79	66		68						18
20	137	120	69	96	81	50	74	63		64	54		58			20
22	134	114	67	91	77	48,5	70	60		60	51		54	46		22
24	120	109	65	86	73	47,5	67	57	39	57	48,5		52	43,5		24
26	107	104	63	82	70	46	63	54	37,5	54	46	32	49	41,5		26
28	99	98	61	78	67	44,5	60	52	36,5	51	43,5	31	46	39,5	27,2	28
30	91	91	60	74	64	43,5	57	49,5	35,5	48,5	41,5	30	43,5	37	26,2	30
32	83	84	58	71	62	42	54	47,5	34,5	46	40	29	41,5	35,5	25,2	32
34	75	76	57	68	60	41	52	45,5	33,5	43,5	38,5	28	39,5	34	24,2	34
36	69	69	56	65	58	40	50	44	32,5	42	36,5	27,2	37	32,5	23,3	36
38	64	65	54	62	56	39	48	42,5	31,5	40	35,5	26,3	35,5	31	22,5	38
40	60	60	52	59	53	38,5	46	41	31	38,5	34	25,5	34	29,7	21,8	40
44	51	52	49	53	49	36,5	42,5	38	29,5	35	31,5	24,1	31	27,5	20,3	44
48	45	45	45,5	46	45	35,5	39,5	36	28,1	32,5	29,3	22,8	28,2	25,3	18,4	48
52	39,5	39,5	40,5	40	40,5	34	37	34	27	30,5	27,5	21,6	26,3	23,4	16,4	52
56	34	34,5	35,5	35,5	36	32	34	31,5	26	28,2	25,8	20,7	24,3	21,9	14,1	56
60	30	30,5	30,5	31	31,5	30	31	29,4	25,1	26,5	24,2	19,8	22,4	20,5	10,2	60
64	26,5	26,7	27,1	27,3	27,5	27,9	27,6	27,2	24,4	25	23	19	20,7	18,2	6,4	64
68	22,9	23,1	23,6	24,2	24,4	24,9	24,6	24,8	23,7	23,5	21,9	18,3	18,9	14,6	3,5	68
72	20,2	20,3		21,1	21,3	21,9	21,9	22,2	22,1	21,8	20,7	17,7	17,2	11		72
76	17,6	17,7		18,4	18,5	18,9	19,2	19,5	19,7	19,5	18,8	16,9	14,6	7,4		76
80	15,2			16,2	16,3		16,6	16,8	17,3	17,2	16,9	15	10,1	5,3		80
84				13,9	14		14,6	14,8		14,9	15	13,2	5,5	3,2		84
88							12,7	12,8		13	13,2	11,5				88
92										11,3	11,4					92
96										9,6	9,7					96

TAB 181099



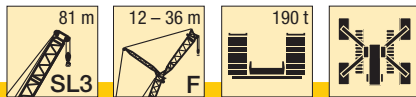
m	SL3 75															m
	F 12			F 18			F 24			F 30			F 36			
	10°	15°	30°	10°	15°	30°	10°	15°	30°	10°	15°	30°	10°	15°	30°	
12	137															12
14	137	137														14
16	137	135	74	108	90											16
18	137	129	72	102	86		79			68						18
20	137	122	69	97	81	50	75	63		64	54		59			20
22	132	115	67	92	78	49	71	60		60	51		55	46,5		22
24	120	109	65	87	74	47,5	67	57	39	57	48,5		52	44		24
26	107	102	64	83	71	46	64	55	38	54	46,5	32	49,5	41,5		26
28	97	96	62	79	68	45	61	52	36,5	51	44	31	46,5	39,5	27,2	28
30	90	89	60	75	65	43,5	58	50	35,5	49	42	30	44	37,5	26,2	30
32	82	83	59	72	63	42,5	55	48	34,5	46,5	40,5	29,1	42	36	25,3	32
34	75	76	57	69	61	41,5	53	46	33,5	44,5	39	28,2	40	34,5	24,3	34
36	68	69	56	65	59	40,5	51	44,5	32,5	42,5	37	27,3	37,5	33	23,4	36
38	63	63	55	62	57	39,5	49	43	32	40,5	35,5	26,5	36	31,5	22,6	38
40	59	59	53	59	54	38,5	47	41,5	31	39	34,5	25,7	34,5	30	21,9	40
44	51	51	48,5	52	49,5	37	43	38,5	29,8	36	32	24,2	31,5	27,9	20,5	44
48	43,5	43,5	44	45	44,5	35,5	40,5	36,5	28,4	33	29,7	23	28,9	25,7	18,7	48
52	38,5	38,5	39	39	39	34,5	37,5	34,5	27,3	31	28	21,8	26,7	23,7	16,8	52
56	33	33,5	34,5	34,5	35	32,5	35	32,5	26,3	28,9	26,3	20,9	24,9	22,3	14,9	56
60	28,8	28,9	29,6	30	30,5	29,7	31	29,6	25,2	26,8	24,6	20	23	20,9	11,3	60
64	25,4	25,6	26	26	26,3	26,7	27,3	26,7	24	24,7	23,2	19,1	21,2	19,4	7,6	64
68	22	22,2	22,7	23,1	23,3	23,8	23,5	23,7	22,9	22,7	21,9	18,5	19,5	16	3,9	68
72	18,9	19	19,3	20,1	20,4	20,9	20,8	21	21,6	20,7	20,5	17,9	17,9	12,6		72
76	16,5	16,6		17,2	17,4	18	18,2	18,4	19,1	18,5	18,8	17,3	16,2	9,1		76
80	14,1	14,2		15	15,1		15,6	15,9	16,5	16,2	16,5	15,9	12,2	6,4		80
84				12,9	13		13,4	13,6	14	13,9	14,2	14,2	7,9	4,4		84
88				10,8			11,6	11,7		11,9	12	12,5				88
92							9,8	9,9		10,4	10,5	10,9				92
96										8,9	9					96
100										7,5						100

TAB 181099



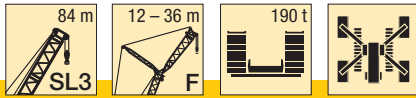
m	SL3 78															m	
	F 12			F 18			F 24			F 30			F 36				
	10°	15°	30°	10°	15°	30°	10°	15°	30°	10°	15°	30°	10°	15°	30°		
14	137	126															14
16	135	121	73	98													16
18	130	117	71	94	84		77										18
20	125	113	69	91	81	50	73	62		63			57				20
22	119	109	67	88	77	48,5	69	59		59	50		54	45			22
24	111	104	65	84	74	47	66	57	38,5	56	48		51	43			24
26	104	99	63	81	71	46	63	54	37,5	54	46	32	48,5	41			26
28	96	95	62	78	68	44,5	60	52	36,5	51	44	31	46	39	26,9		28
30	89	89	60	75	65	43,5	58	50	35,5	48,5	42	29,9	43,5	37,5	26		30
32	82	83	59	72	63	42,5	55	48	34,5	46,5	40,5	29	41,5	35,5	25,1		32
34	76	76	57	68	61	41,5	53	46,5	33,5	44,5	38,5	28,1	39,5	34	24,2		34
36	69	70	56	65	59	40,5	51	44,5	32,5	42,5	37	27,2	38	33	23,3		36
38	63	64	55	62	57	39,5	49	43	32	41	35,5	26,4	36	31,5	22,5		38
40	59	59	54	58	55	39	47	42	31	39,5	34,5	25,7	34,5	30	21,8		40
44	51	52	49	52	51	37	43,5	39	29,7	36	32	24,2	32	27,9	20,5		44
48	43,5	44	44	45,5	45	35,5	40	36,5	28,4	33	30	23,1	29,2	25,9	18,8		48
52	38,5	39	39,5	39	39,5	34,5	37,5	34,5	27,3	31	28,1	21,9	26,8	23,8	16,8		52
56	34	34	35	34,5	35	33,5	34,5	33	26,4	29,3	26,5	20,9	25,1	22,4	14,8		56
60	29	29,4	30,5	30,5	31	30,5	31	30,5	25,5	27,3	24,9	20,1	23,3	21	11,9		60
64	25,7	25,9	26,3	26,6	27	27,2	27,5	27,3	24,2	25,2	23,4	19,3	21,5	19,7	8,4		64
68	22,6	22,8	23,2	23,3	23,5	24	24	24,1	22,8	23	21,9	18,6	19,6	17,2	4,9		68
72	19,4	19,6	20,1	20,6	20,8	21,3	20,9	21,1	21,3	20,8	20,3	18	17,7	13,8			72
76	16,9	17		17,8	18	18,5	18,5	18,7	19,3	18,6	18,8	17,5	15,7	10,4			76
80	14,7	14,8		15,3	15,4	15,8	16,1	16,3	16,9	16,4	16,7	16,6	13,1	7			80
84	12,5	12,5		13,3	13,4		13,7	13,9	14,6	14,3	14,6	14,7	9,3	5,1			84
88				11,3	11,4		12	12,1	12,4	12,1	12,4	12,9	5,4	3,2			88
92							10,3	10,4		10,5	10,7	11					92
96							8,7			9,2	9,3	9,6					96
100										7,8	7,9						100
104										6,7							104

TAB 181099



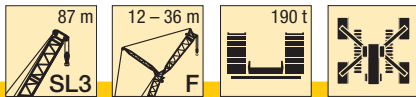
m	SL3 81															m	
	F 12			F 18			F 24			F 30			F 36				
	10°	15°	30°	10°	15°	30°	10°	15°	30°	10°	15°	30°	10°	15°	30°		
14	137	126															14
16	137	122		99													16
18	132	118	71	95	85		77						57				18
20	127	115	69	92	81	50	73	62		63			54	45,5			20
22	122	111	67	89	78	48,5	70	60		60	51		51	43			22
24	113	106	65	85	75	47,5	67	57	38,5	57	48,5		51	43			24
26	103	99	64	82	71	46	63	55	37,5	54	46,5	32	49	41			26
28	94	93	62	79	69	45	61	52	36,5	51	44,5	31	46,5	39,5			28
30	87	87	61	76	66	43,5	58	51	35,5	49	42,5	29,9	44	37,5	26		30
32	81	81	59	73	64	42,5	56	48,5	34,5	47	40,5	29,1	42	36	25,1		32
34	75	75	58	69	61	41,5	53	47	33,5	45	39	28,2	40	34,5	24,3		34
36	68	69	57	65	59	40,5	51	45	33	43	37,5	27,3	38,5	33	23,5		36
38	62	63	55	61	57	40	49,5	43,5	32	41,5	36	26,6	36,5	32	22,6		38
40	57	58	54	58	55	39	48	42,5	31	40	35	25,8	35	30,5	21,9		40
44	50	51	50	51	51	37,5	44,5	39,5	29,9	37	32,5	24,4	32,5	28,3	20,6		44
48	43	43,5	44	44,5	45	36	40,5	37	28,7	34	30,5	23,2	29,8	26,3	19,2		48
52	37	37,5	38	38,5	39	34,5	37	34,5	27,5	32	28,5	22,1	27,3	24,3	17,2		52
56	32,5	33	33,5	33,5	33,5	33,5	33,5	32,5	26,6	29,9	26,9	21	25,5	22,7	15,3		56
60	28,3	28,6	29,4	29,5	29,8	30,5	29,8	30	25,7	28	25,4	20,3	23,8	21,4	12,9		60
64	24,4	24,6	25,1	25,7	26	27	26,4	26,8	24,5	25,7	23,8	19,5	22,1	20,1	9,5		64
68	21,4	21,6	22	22	22,2	23,3	23,1	23,5	22,4	22,9	21,8	18,7	20,4	18,4	6,1		68
72	18,5	18,6	19,1	19,4	19,6	20,1	19,7	20,2	20,3	20,2	19,7	17,8	18,6	15,1	3,3		72
76	15,6	15,7	16,1	16,8	17	17,5	17,3	17,5	18,2	17,4	17,6	16,9	16,8	11,8			76
80	13,5	13,6		14,2	14,4	14,9	15	15,2	15,9	15,2	15,5	16	15	8,5			80
84	11,4	11,4		12,1	12,2		12,7	13	13,6	13,2	13,5	14,3	11,5	6,1			84
88	9,5			10,4	10,4		10,7	10,8	11,3	11,1	11,5	12,3	7,6	4,2			88
92				8,6	8,7		9,3	9,4		9,1	9,5	10,3					92
96							7,9	8		8	8,2	8,6					96
100							6,6			6,8	7						100
104										5,7	5,8						104

TAB 181099



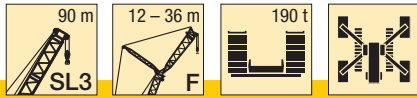
m	SL3 84															m
	F 12			F 18			F 24			F 30			F 36			
	10°	15°	30°	10°	15°	30°	10°	15°	30°	10°	15°	30°	10°	15°	30°	
14	137	127														14
16	137	123		99												16
18	132	119	72	95	85		77									18
20	128	115	69	92	82		74	63					58			20
22	124	112	68	89	78	48,5	71	60		63	51		55	45,5		22
24	115	107	66	86	75	47,5	68	58	38,5	57	48,5		52	43,5		24
26	105	100	64	83	72	46	64	55	37,5	55	46,5		49	41,5		26
28	95	93	63	80	69	45	62	53	36,5	52	44,5	31	47	39,5		28
30	86	86	61	77	67	44	59	51	35,5	49,5	43	30	44,5	38	26,1	30
32	80	80	60	74	65	43	57	49	34,5	47,5	41	29,2	42,5	36,5	25,2	32
34	74	74	58	70	62	42	54	47,5	33,5	45,5	39,5	28,3	40,5	35	24,4	34
36	68	69	57	66	60	41	52	45,5	33	44	38	27,5	39	33,5	23,6	36
38	62	63	55	62	57	40	50	44	32	42	36,5	26,7	37	32	22,7	38
40	56	57	54	58	55	39,5	48,5	43	31,5	40,5	35	26	35,5	31	22	40
44	49,5	49,5	50	50	49,5	37,5	45	40	30	37,5	33	24,5	33	28,6	20,8	44
48	42,5	43	44	44	44,5	36	41,5	37,5	28,9	34,5	31	23,4	30,5	26,7	19,5	48
52	36,5	36,5	38	38	38,5	34	37,5	35	27,7	32	28,8	22,3	27,8	24,8	17,6	52
56	32	32,5	33	32,5	33	32	33	32	26,8	30	27,3	21,2	26	23	15,7	56
60	27,8	28,1	28,9	28,8	29,1	29,8	29	29,1	26	27,9	25,9	20,4	24,3	21,7	13,8	60
64	23,6	23,9	24,8	25,1	25,5	26,3	25,7	26,1	25,1	25,7	24,4	19,6	22,7	20,5	10,5	64
68	20,7	20,9	21,3	21,5	21,9	22,8	22,5	22,9	22,7	22,8	22,2	18,9	20,9	19,2	7,2	68
72	17,9	18,1	18,5	18,6	18,8	19,3	19,2	19,7	20,1	19,9	19,7	17,7	18,7	16,4	3,9	72
76	15,1	15,3	15,7	16,1	16,3	16,9	16,5	16,8	17,5	17	17,2	16,4	16,5	13,2		76
80	12,8	12,9	13,1	13,7	13,9	14,4	14,3	14,6	15,2	14,5	14,7	15	14,4	10		80
84	10,9	11		11,3	11,4	12	12,1	12,4	13	12,6	12,9	13,6	11,8	6,9		84
88	9	9,1		9,8	9,9		9,9	10,2	10,8	10,8	11,1	11,8	8,5	5,2		88
92	7,6			8,3	8,3		8,5	8,6	8,9	8,9	9,3	10	5,2	3,4		92
96				6,8			7,3	7,4		7,4	7,6	8,2				96
100							6	6,2		6,3	6,5	6,9				100
104										5,3	5,3					104
108										4,2	4,2					108

TAB 181099



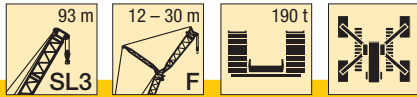
m	SL3 87															m
	F 12			F 18			F 24			F 30			F 36			
	10°	15°	30°	10°	15°	30°	10°	15°	30°	10°	15°	30°	10°	15°	30°	
14	137															14
16	136	123		99												16
18	131	119	72	96	85		77									18
20	127	116	70	93	82		74	63		64			58			20
22	122	113	68	90	79	49	71	60		61	51		55			22
24	115	110	66	87	76	47,5	68	58	39	58	49		52	43,5		24
26	105	102	64	85	73	46,5	65	56	37,5	55	47		49,5	41,5		26
28	94	94	63	82	70	45,5	62	54	36,5	53	45	31	47,5	40		28
30	84	85	62	79	68	44	60	51	36	50	43	30	45	38,5	26,1	30
32	78	78	60	76	65	43	58	49,5	35	48	41,5	29,2	43	36,5	25,3	32
34	73	73	59	72	63	42	55	48	34	46,5	40	28,4	41	35	24,4	34
36	67	68	57	68	60	41,5	53	46,5	33	44,5	38,5	27,6	39,5	34	23,6	36
38	62	62	55	63	57	40,5	51	44,5	32,5	42,5	37	26,9	37,5	32,5	22,9	38
40	56	57	53	58	54	39,5	49,5	43,5	31,5	41	35,5	26,1	36	31,5	22,1	40
44	48	48,5	49	49	48,5	38	46	41	30,5	38	33,5	24,7	33,5	29	20,9	44
48	41,5	42	43	42,5	43	36,5	42,5	38,5	29,2	35,5	31,5	23,6	31	27,1	19,7	48
52	35	36	37	37	37,5	34	38	35,5	28	32,5	29,4	22,5	28,4	25,2	17,9	52
56	30,5	31	31,5	31,5	32,5	31,5	33	32	26,9	29,9	27,5	21,4	26,4	23,3	16,1	56
60	26,7	27	27,7	27,6	27,8	28,5	28,2	28,2	25,8	27,1	25,8	20,6	24,7	22,1	14,3	60
64	22,7	23	23,9	24	24,4	25,2	24,5	24,9	24,8	24,4	24	19,8	23	20,8	11,5	64
68	19,4	19,5	20	20,5	20,9	21,9	21,4	21,8	22,8	21,6	22	19,1	21,3	19,6	8,3	68
72	16,7	16,9	17,3	17,3	17,5	18,5	18,3	18,8	19,8	18,8	19,3	17,9	18,8	17,6	5,1	72
76	14	14,2	14,7	14,9	15,1	15,7	15,2	15,7	16,9	16	16,5	16,1	16,2	14,5	3	76
80	11,4	11,6	12	12,6	12,8	13,4	13,3	13,5	14,1	13,2	13,8	14,2	13,7	11,4		80
84	9,8	9,8		10,2	10,4	11,1	11,3	11,5	12,1	11,5	11,7	12,3	11,1	8,4		84
88	8,2	8,2		8,4	8,5	8,9	9,3	9,6	10,2	9,8	10,1	10,7	8,4	6,1		88
92	6,6	6,6		7,1	7,2		7,6	7,6	8,2	8,1	8,4	9	5,8	4,3		92
96				5,8	6		6,4	6,4	6,7	6,4	6,8	7,4	3,1			96
100				4,7			5,2	5,2		5,3	5,6	5,9				100
104							4	4		4,3	4,5					104
108										3,3	3,5					108

TAB 181099



m	SL3 90															m		
	F 12			F 18			F 24			F 30			F 36					
	10°	15°	30°	10°	15°	30°	10°	15°	30°	10°	15°	30°	10°	15°	30°			
14	135																14	
16	131			98													16	
18	128	117	72	95	85		77										18	
20	123	115	70	92	82		74	63			64						20	
22	119	112	68	90	79	49	72	61			61	51			55		22	
24	113	109	67	87	76	47,5	69	58	39		58	49			52	44	24	
26	104	103	65	85	74	46,5	66	56	38		55	47			50	42	26	
28	94	94	63	82	71	45,5	63	54	37		53	45,5	31		47,5	40,5	28	
30	85	86	62	78	68	44,5	60	52	36		51	43,5	30		45,5	38,5	26,1	30
32	77	77	61	74	66	43,5	58	50	35		48,5	41,5	29,3		43	37	25,3	32
34	72	72	59	71	64	42,5	56	48,5	34		47	40	28,5		41,5	35,5	24,5	34
36	67	67	57	67	62	41,5	54	47	33,5		45	39	27,7		40	34	23,7	36
38	61	62	55	62	58	40,5	52	45	32,5		43	37,5	27		38,5	33	23	38
40	56	57	52	58	55	40	49,5	44	32		41,5	36	26,3		36,5	31,5	22,2	40
44	47,5	47,5	48	49	48,5	38,5	45,5	41,5	30,5		38,5	34	24,9		34	29,3	21	44
48	41	41,5	42,5	42	42	37	41,5	39	29,4		36	32	23,7		31,5	27,4	19,8	48
52	35	35,5	37	36,5	37	34,5	37	36	28,2		33,5	29,9	22,7		29,1	25,6	18,2	52
56	30	30,5	31,5	31,5	32	31,5	32	31,5	28,2		30	27,8	21,6		26,7	23,8	16,5	56
60	26,3	26,5	27,2	26,9	27,2	27,9	28	28,2	25,4		27,1	25,6	20,7		24,6	22,3	14,7	60
64	22,5	22,8	23,6	23,6	23,9	24,7	23,9	24,3	23,9		23,9	23,5	20		22,5	21,1	12,4	64
68	18,7	19	19,9	20,2	20,6	21,5	20,9	21,3	22,2		20,9	21,3	19,3		20,5	19,9	9,3	68
72	16,2	16,3	16,8	16,9	17,3	18,3	17,9	18,4	19,4		18,2	18,7	18,6		18,2	18,6	6,2	72
76	13,6	13,8	14,3	14,4	14,6	15,1	15	15,4	16,5		15,5	16	16,4		15,7	15,7	3,4	76
80	11,1	11,3	11,8	12,3	12,5	13	12,6	12,8	13,7		12,8	13,4	14,2		13,2	12,7		80
84	9	9,1	9,3	10,2	10,4	11	10,8	11	11,6		10,6	10,8	12		10,8	9,8		84
88	7,7	7,7		8,1	8,3	8,9	9	9,2	9,8		9,2	9,4	10		8,4	6,9		88
92	6,3	6,3		6,8	6,9		7,3	7,5	8		7,7	7,9	8,6		6,2	5,2		92
96	4,8	4,8		5,6	5,7		5,9	6	6,3		6,2	6,4	7,1		3,9	3,5		96
100				4,4	4,5		4,8	4,9			4,9	5	5,6					100
104							3,7	3,8			3,9	4	4,4					104
108											3	3,1						108

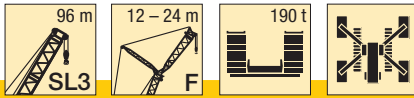
TAB 181099



m	SL3 93												m				
	F 12			F 18			F 24			F 30*							
	10°	15°	30°	10°	15°	30°	10°	15°	30°	10°	15°	30°					
14	132																14
16	129	119															16
18	126	117	72	94	84												18
20	121	114	70	92	82			74	63				63				20
22	116	111	69	89	80	49	72	61					61	51			22
24	111	107	67	87	77	48	69	59					58	49,5			24
26	102	102	65	85	74	46,5	66	57	38				56	47,5			26
28	93	94	64	82	71	45,5	64	54	37				54	45,5	31		28
30	84	85	62	78	69	44,5	61	52	36				51	44	30		30
32	75	76	61	73	67	43,5	59	51	35				49	42,5	29,4		32
34	70	70	60	69	65	42,5	57	49	34				47,5	40,5	28,6		34
36	65	65	58	65	63	42	55	47,5	33,5				45,5	39,5	27,9		36
38	60	60	55	61	59	41	52	46	32,5				44	38	27,1		38
40	55	56	52	57	56	40	50	44	32				42	36,5	26,4		40
44	45,5	46	46,5	48	48,5	38,5	45	41,5	30,5				39,5	34,5	25,1		44
48	40	40,5	41	40,5	41	37	40,5	38,5	29,6				36,5	32,5	23,8		48
52	34	34,5	36	35,5	36	35,5	36	36	28,5				34	30,5	22,8		52
56	28,7	29,1	30,5	30,5	31	31,5	31,5	32	27,3				31	28,3	21,8		56
60	25	25,3	25,9	25,6	26,3	27,4	27	27,7	25,2				27,1	25,6	20,8		60
64	21,4	21,7	22,4	22,3	22,6	23,4	22,7	23,5	23				23,4	22,8	19,9		64
68	17,8	18,1	18,9	19,1	19,5	20,3	19,6	20	20,8				19,7	20,1	18,9		68
72	14,8	15	15,4	15,9	16,3	17,3	16,7	17,1	18,2				17,1	17,5	18		72
76	12,6	12,8	13,2	13	13,2	14,2	13,8	14,3	15,4				14,5	14,9	16,2		76
80	10,3	10,6	11	11,1	11,3	11,8	11	11,4	12,6				11,9	12,4	13,8		80
84	8	8,3	8,8	9,2	9,4	9,9	9,4	9,6	10,1				9,3	9,9	11,4		84
88	6,1	6,3	6,6	7,3	7,5	8	7,8	8,1	8,6				8	8,1	9,1		88
92	4,2	4,4		5,6	5,7	6,1	6,3	6,5	7,1				6,6	6,8	7,6		92
96				4,3	4,4		4,7	5	5,6				5,3	5,5	6,2		96
100							3,7	3,9	4,2				4	4,2	4,9		100
104														3,1	3,5		104

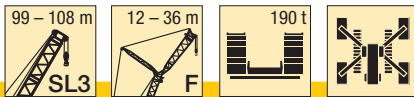
* Das Aufrichten/Ablegen dieser Auslegerlänge muss über die Stützbasis 17,5 m erfolgen · The erection/dismantling of these boom lengths has to be effected with the support base 17,5 m
 Le relevage/dépose de cette longueur de flèche doit être effectué sur la base de calage 17,5 m · Il sollevamento/abbassamento di questa lunghezza braccio è possibile con base di stabilizzazione da 17,5 m
 El levantamiento y descenso de esta longitud de pluma debe hacerse por encima de la base de apoyo de 17,5 m · Установка/укладка при этой длине стрелы должна происходить с опорной базой 17,5 м

TAB 181099



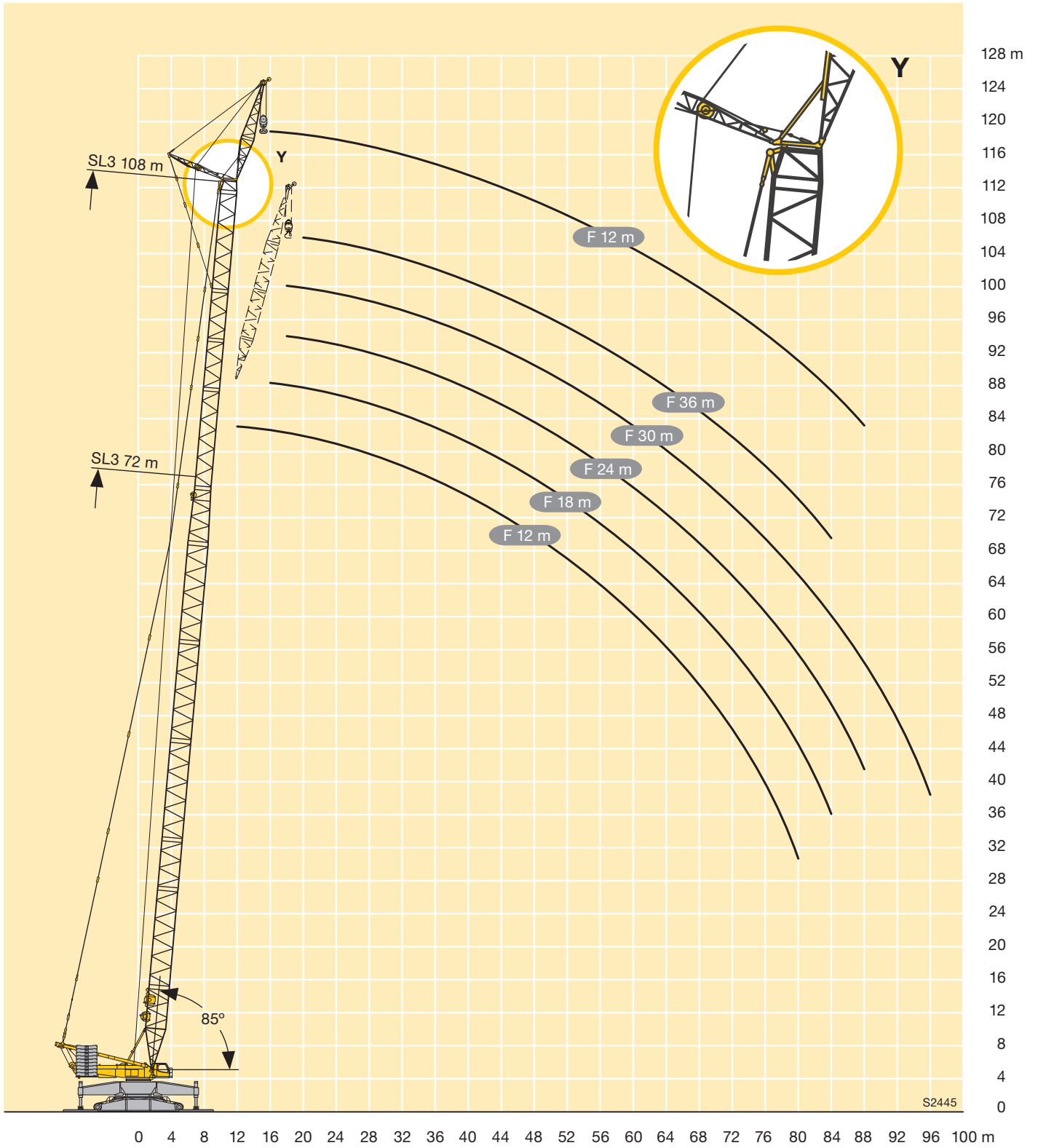
m	SL3 96									m	
	F 12			F 18			F 24*				
	10°	15°	30°	10°	15°	30°	10°	15°	30°		
16	120	110									16
18	117	107	71	87	78						18
20	113	104	70	84	76			69			20
22	110	101	68	82	74	48,5		66	59		22
24	106	98	66	79	72	47,5		64	57		24
26	100	94	65	77	70	46,5		62	56	37,5	26
28	92	88	63	74	68	45,5		60	54	36,5	28
30	83	82	62	71	66	44,5		58	52	35,5	30
32	75	75	61	69	65	43,5		57	50	35	32
34	69	69	59	66	63	42,5		55	48,5	34	34
36	64	64	58	63	62	41,5		54	47	33	36
38	59	60	55	60	60	41		52	45,5	32,5	38
40	55	55	52	56	56	40		50	44	32	40
44	45	46	46	48	48,5	38,5		45	41	30,5	44
48	39,5	39,5	40,5	40	41	37		40	38	29,4	48
52	34	34,5	35,5	35	35,5	36		35	35	28,4	52
56	28,4	28,9	30	30	30,5	32		31	31,5	27,3	56
60	24,3	24,5	25,2	25,4	26	27,5		26,6	27,2	25,2	60
64	20,8	21,1	21,8	21,6	21,9	23,1		22,4	23,1	22,7	64
68	17,4	17,7	18,5	18,4	18,8	19,7		18,9	19,3	20,1	68
72	14	14,2	15,1	15,3	15,7	16,7		16,2	16,6	17,6	72
76	11,9	12,1	12,4	12,2	12,6	13,6		13,4	13,9	14,9	76
80	9,9	10	10,4	10,2	10,4	10,8		10,7	11,2	12,3	80
84	7,9	8	8,4	8,6	8,7	9,1		8,7	8,9	9,7	84
88	6	6	6,3	6,9	7	7,5		7,3	7,4	7,9	88
92	4,8	4,8		5,3	5,4	5,8		5,9	6	6,5	92
96	3,5	3,6		4,1	4,1	4,4		4,4	4,6	5,1	96
100					3			3,2	3,3	3,7	100

* Das Aufrichten/Ablegen dieser Auslegerlänge muss über die Stützbasis 17,5 m erfolgen · The erection/dismantling of these boom lengths has to be effected with the support base 17,5 m TAB 181099
 Le relevage/dépose de cette longueur de flèche doit être effectué sur la base de calage 17,5 m · Il sollevamento/abbassamento di questa lunghezza braccio è possibile con base di stabilizzazione da 17,5 m
 El levantamiento y descenso de esta longitud de pluma debe hacerse por encima de la base de apoyo de 17,5 m · Установка/укладка при этой длине стрелы должна происходить с опорной базой 17,5 м



m	SL3 99						SL3 102			SL3 105			SL3 108			m
	F 12			F 18*			F 12*			F 12*			F 12*			
	10°	15°	30°	10°	15°	30°	10°	15°	30°	10°	15°	30°	10°	15°	30°	
16	118	109					109	101		107			95			16
18	115	106	72	86			106	98		104	97		92	87		18
20	111	103	70	84	76		103	95	70	101	94	70	89	84	70	20
22	107	100	68	81	74	48,5	100	92	68	98	92	69	86	82	69	22
24	103	98	67	79	72	47,5	97	90	67	96	89	67	84	79	67	24
26	98	95	65	77	70	46,5	94	87	65	93	87	66	81	76	65	26
28	90	89	64	75	68	45,5	87	84	64	87	84	64	78	74	64	28
30	82	82	62	72	67	44,5	81	78	62	80	78	63	73	70	62	30
32	74	75	61	68	65	43,5	74	73	61	73	73	61	69	67	61	32
34	67	68	60	65	62	42,5	67	68	60	67	67	60	65	63	59	34
36	63	63	59	62	60	42	62	63	59	61	61	58	60	60	57	36
38	58	59	56	58	58	41	58	59	58	57	57	57	56	56	56	38
40	54	54	53	54	55	40,5	54	54	54	53	53	54	53	53	54	40
44	44,5	45,5	46	47	47,5	38,5	45,5	46	47	44,5	45	46,5	45	45,5	47	44
48	38	38	39,5	39,5	40,5	36	38	38	40	36,5	37,5	39,5	37	38	40	48
52	32,5	33	34	33,5	34	34	33	33	34	31,5	32	33	31,5	32	33	52
56	27,5	28	29,2	29	29,5	30,5	27,9	28,3	29,4	26,8	27,2	28,3	27	27,4	28,5	56
60	22,9	23,1	24,3	24,5	25,1	26,5	22,9	23,4	24,8	22	22,5	23,8	22,4	22,9	24,1	60
64	19,5	19,8	20,5	20,2	20,6	22,3	19,5	19,8	20,5	18,3	18,5	19,3	18,2	18,4	19,8	64
68	16,1	16,4	17,2	17,3	17,6	18,4	16,3	16,6	17,4	15,3	15,6	16,3	15,4	15,7	16,3	68
72	12,8	13,1	14	14,3	14,7	15,6	13	13,4	14,2	12,3	12,6	13,4	12,6	12,9	13,6	72
76	10,3	10,4	10,8	11,4	11,8	12,7	10	10,2	11,1	9,4	9,7	10,5	9,8	10,2	10,9	76
80	8,6	8,7	9	8,9	9	9,9	8,4	8,5	8,8	7,3	7,4	7,7	7,2	7,5	8,2	80
84	6,8	6,9	7,3	7,4	7,5	7,9	6,7	6,9	7,3	5,8	5,9	6,2	5,7	6	6,3	84
88	5	5,2	5,5	5,8	6	6,4	5,1	5,3	5,7	4,3	4,4	4,7	4,3	4,5	4,8	88
92	3,6	3,8	3,9	4,3	4,5	4,9	3,5	3,7	4,1			3,2				92
96				3	3,1	3,4										96

* Das Aufrichten/Ablegen dieser Auslegerlänge muss über die Stützbasis 17,5 m erfolgen · The erection/dismantling of these boom lengths has to be effected with the support base 17,5 m TAB 181099
 Le relevage/dépose de cette longueur de flèche doit être effectué sur la base de calage 17,5 m · Il sollevamento/abbassamento di questa lunghezza braccio è possibile con base di stabilizzazione da 17,5 m
 El levantamiento y descenso de esta longitud de pluma debe hacerse por encima de la base de apoyo de 17,5 m · Установка/укладка при этой длине стрелы должна происходить с опорной базой 17,5 м





m	SL2 72					SL2 78					SL2 84					SL2 90					SL2 96					SL2 102				
	12	18	24	30	36	12	18	24	30	36	12	18	24	30	36	12	18	24	30	36	12	18	24	30	36	12	18	24	30	36
14	* 137																													
16	* 137					137					137					137						137								
18	* 137	102				137	104				137	104				137	102					137				133				
20	* 137	97	77	66		137	98	78			137	100	79			131	99				134	100					129	97		
22	* 136	91	73	62	59	137	93	74	63	60	137	95	75	64	61	126	95	76	64		124	98	77			117	94	76		
24	* 118	86	68	58	56	117	88	70	59	57	115	90	71	61	58	111	91	72	61	58	108	95	73	62	58	104	90	73	65	58
26	* 106	82	65	55	53	104	84	66	56	54	104	86	68	58	55	100	87	69	58	55	98	91	70	59	56	95	87	70	63	56
28	* 97	78	62	52	49,7	95	80	63	53	51	93	82	65	55	52	90	82	66	56	53	89	87	67	57	53	87	83	68	60	54
30	* 89	74	59	49,8	47	88	76	60	51	48,1	85	79	62	52	49,2	82	77	63	53	50	80	80	64	54	51	79	78	65	58	52
32	* 81	71	56	47,3	44,7	80	72	57	48,7	45,9	78	75	59	49,9	46,9	75	73	60	51	47,4	71	73	62	52	48,8	71	71	62	55	49,3
34	* 73	68	54	45	42,3	73	68	55	46,4	43,8	71	70	57	47,7	44,9	69	69	58	48,7	45,5	66	67	59	50	46,6	63	65	60	53	47,1
36	* 68	65	51	43,2	40,1	66	65	53	44,3	41,6	64	65	54	45,5	42,9	63	64	55	46,6	43,7	60	62	57	48	44,8	61	60	57	51	45,3
38	* 63	61	49,2	41,4	38,5	61	61	51	42,7	39,8	58	60	53	43,8	40,8	57	59	53	44,6	41,8	55	58	54	45,9	43	56	56	55	49,2	43,6
40	* 58	58	47	39,6	36,8	56	57	48,9	41	38,2	56	55	51	42,2	39,3	52	54	50	43	40	51	53	51	43,9	41,1	52	52	52	47,3	42
44	* 50	49,9	43,8	36,4	33,5	47,9	49,7	44,9	37,6	35	48,1	48,6	46,7	39	36,2	45,8	45,7	45,1	40	37,2	43	44,3	44	40,1	38	42,5	43,3	44	42,4	38,4
48	* 44	44,6	40,6	33,8	30,9	42,1	42,6	41	35,1	32	40,4	41,6	41,2	36	33,2	38,9	39,5	41,3	37,1	34,3	36,7	38,6	38,4	36,4	35,4	34,9	36,3	37,5	36,9	34,5
52	* 37,5	38,8	37	31,3	28,6	36,3	37	37,1	32,7	29,8	34,5	35,5	35,9	33,2	30,9	32,2	34,4	35,8	33,1	31,4	30,4	33,8	33,5	33,4	32,7	29	32,1	31,6	31,4	30,7
56	* 32,4	33,1	33,1	29,3	26,4	30,5	32,7	32,6	30,2	27,6	29,3	32	31,8	30,4	28,8	27,4	29,8	30,4	28,9	28,3	24,9	28,4	28,4	29,4	28,9	23	27	28,7	27,5	26,9
60	* 27,8	30,2	30	27,5	24,7	26,2	28,5	28,3	27,1	25,5	24,3	27,5	27,6	28,1	26,8	22,6	25,6	26,1	25,7	25,1	20,3	23,1	24,5	24,8	24,5	18,5	22	24,2	23,4	23,7
	*B	67	43,9	33,7	27,5	24,8	71	45,6	35,3	28,7	74	47,5	36,7	29,8	26,8	70	49	37,7	30,6	27,8	76	52	38,8	31,8	28,9	73	54	40,1	34,4	29,7

VKTAB 181260 / 181262 / 181226

m		72 - 102 m					36 m					12 - 36 m					150 t*		190 t**		250 - 350 t				150 - 250 t				0 - 150 t				0 t			
		SL2					D					F					B		B		B				B				B							
		SL2 72					SL2 78					SL2 84					SL2 90					SL2 96					SL2 102									
		12	18	24	30	36	12	18	24	30	36	12	18	24	30	36	12	18	24	30	36	12	18	24	30	36	12	18	24	30	36	12	18	24	30	36
64	*	23,6	26,2	26,7	25,6	23,1	22	24,7	24,7	24,4	23,4	20,4	23	24,2	24,4	23,8	18,1	21,5	23,1	22,4	22,2	15,8	19,1	20,8	20,3	20,3	14,4	17,6	19,8	20,1	19,6					
	**	27,6	29,6	29,8	25,7	23,1	26,1	28,6	28	26,8	24,2	24,5	26,9	27,6	25,8	24,6	22,4	25,5	26,2	26,7	25,7	20,1	23,3	24,6	23,9	23,4	18,7	21,6	23	22,9	22,6					
	*B	64	41,6	32,1	25,7	23,1	67	43,5	33,4	27	24,2	71	45,2	34,7	28,1	25,2	68	46,5	35,8	29	25,9	73	49,8	37,1	29,9	27	70	51	38	32,4	28					
68	*	20	22,3	23,2	22,7	21,1	18,2	21	22,5	22	21,3	16,5	19,3	20,8	20,8	20,5	14,7	17,4	19,5	20,3	19,5	12,2	15,2	17,2	18,2	17,1	10,3	14	15,7	16,8	15,6					
	**	23,8	26	26,4	23,8	21,1	22,1	24,8	25,4	24,8	22,6	20,6	23,1	23,6	23,3	22,5	18,7	21,2	22,8	23	22,4	16,1	19,2	21,1	21,7	20,9	14,3	17,7	19,5	19,5	19,1					
	*B	61	39,7	30,5	24,5	21,1	64	41,4	31,9	25,4	22,7	67	43,2	33	26,5	23,8	66	44,4	34	27,4	24,5	70	47,3	35,4	28,5	25,4	67	49	36,4	30,8	26,2					
72	*	15,8	19,1	20,4	20,2	16,9	14,9	17,4	19,3	19,7	18,8	13,1	15,8	17,5	17,8	17,4	11,2	14,3	15,9	17,1	16,3	9,5	11,4	13,6	15,3	14,3	7,5	10,4	12,6	13,6	12,2					
	**	19,6	22,6	23,2	22,1	16,9	18,8	21	22,4	22,1	20,4	16,9	19,6	21,2	20,8	20,3	15,1	17,8	19,4	19,4	19,2	12,9	15,2	17,5	19	17,8	11,1	13,8	16	17,4	16,1					
	*B	58	38,1	29	23,2	16,9	61	39,7	30,4	24,2	20,4	64	41,3	31,6	25,1	22,3	64	42,6	32,5	25,9	23,2	68	45,4	33,6	27	24,1	65	46,7	34,8	29,4	24,9					
76	*	13	15,9	17,6	17,6	12,8	10,9	14,3	16,1	17,1	15,5	10,4	12,4	14,4	15,8	14,8	8,4	11,3	12,9	14	13,1	6,8	9,1	10,1	12,3	11,5	5,4	7,3	9,5	11,1	9,8					
	**	16,6	19,3	21	20,8	12,8	14,5	17,8	19,4	19,3	16,5	13,7	16,1	18,1	19,3	17,7	11,9	14,5	16,2	16,8	16,2	9,7	12,5	13,8	15,7	14,6	8,5	10,4	12,6	14,4	13,3					
	*B	56	36,6	27,8	21,9	12,8	59	38,2	28,9	23	16,5	62	39,6	30,1	24	19,7	63	40,9	31,2	24,7	21,8	66	43,7	32,2	25,6	22,8	63	45	33,1	28	23,6					
80	*		12,2	14,8	16	8,7	8,7	11,3	13,2	14,5	12,2	7,7	10,1	11,3	13,2	12,1	6,4	8,3	10,4	11,2	10,1		6,8	7,8	9,3	8,7		5,3	6,4	8,5	7,4					
	**		15,7	18	18,4	8,7	11,8	14,7	16,4	16,7	12,6	10,5	13,3	14,9	16,4	14,8	9,5	11,2	13,4	14,6	13,6	7	9,8	11,2	12,3	11,4	6	8,2	9,1	11,5	10,5					
	*B		35,4	26,5	21	8,8	57	36,7	27,8	21,9	12,6	59	38,2	28,7	22,9	16,1	61	39,3	29,9	23,6	19	64	41,9	31	24,5	21,5	62	43,4	31,9	26,6	22,4					
84	*		11,5	13,5	5,2		8,2	10,7	11,9	8,9	5,2	7,8	8,9	10,6	9,7		6,5	7,9	9,1	8,1			5,9	7	6,5			6	7,2	5,9	5					
	**		14,8	15,9	5,2		11,1	13,7	15	8,8	7,9	10,4	12,2	13,5	11,8	7,1	9,1	10,5	12,2	11,1	5,1	7,1	9	9,7	8,9		6	7,2	8,5	7,8						
	*B		25,6	20,1	5,3		35,5	26,6	21	8,9	57	36,8	27,7	21,8	12,5	59	38	28,7	22,6	15,4	62	40,4	29,8	23,5	18,5	61	41,7	30,8	25,6	21,1						
88	*		9,4	11			8,3	9,9	5,6		5,2	7,1	8,1	7,3		5,8	7	8,1	6,3			5,3			5,3			5,3			5,3					
	**		12,3	13,4			11,1	12,6	5,5		7,5	9,8	10,8	9,1		7,1	8,2	9,7	8,9			7,2			7,2			7,2			7,2					
	*B		24,8	19,3			25,7	20,1	5,5		35,7	26,7	21	9	57	36,8	27,7	21,6	11,8	60	39,1	28,6	22,5	15,2	60	40,3	29,6	24,5	18							
92	*			8,5			6	7,9			5,2	6,5			5,1			5,1			5,1			5,1			5,1			5,1						
	**			11,2			8,4	10,2			5,8	7,5	9	5,9			6,5	7,4	6,7			6,5	7,4	6,7			5,9	5,5			5,5					
	*B			18,7			24,9	19,4			34,8	25,8	20,2	5,8	52	35,7	26,7	20,9	8,4	58	37,9	27,7	21,5	11,9	59	39,1	28,5	23,5	14,8							
96	*						6,1					5,6	7,2			5,8			5,8			5,8			5,8			5,8			5,8					
	**						8,3					25,1	19,4			34,8	25,8	20,1	5,9	56	36,8	26,8	20,8	8,7	56	37,9	27,6	22,5	11,7							
	*B						18,8					5,6	7,2			5,8			5,8			5,8			5,8			5,8			5,8					
100	*												5,5																							
	**												18,8																							
	*B												18,8																							
104	*																																			
	**																																			
	*B																																			
108	*																																			
	**																																			
	*B																																			
112	*																																			
	**																																			
	*B																																			
116	*																																			
	**																																			
	*B																																			
120	*																																			
	**																																			
	*B																																			

VKTAB 181260 / 181262 / 181226



m	SL2 108					SL2 114					SL2 120					SL2 126					SL2 132					SL2 138				
	12	18	24	30	36	12	18	24	30	36	12	18	24	30	36	12	18	24	30	36	12	18	24	30	36	12	18	24		
18	*	127				119																								
	**	129				119																								
	*B	126				117																								
20	*	123	96			115					108					98						88								
	**	127	96			117					109					98						88								
	*B	124	94			115					107					96						86					75			
22	*	116	94	76		112	88				106	83				98	77					87						76		
	**	120	94	76		115	88				108	83				98	77					87						76		
	*B	122	92	75		114	87				106	82				95	75					85	69					74		
24	*	104	92	74	65	101	87	70			99	83	67			94	76	63				86	70					75	62	
	**	109	92	74	65	105	87	70			102	83	67			95	76	63				86	70					75	62	
	*B	120	91	73	64	112	86	69	60		105	81	66			94	74	63				84	68					73	61	
26	*	93	86	72	63	56	91	83	69	60	53	89	81	66	58	50	85	75	63	54		80	69	58	49,9			72	62	52
	**	101	89	72	63	56	97	85	69	60	53	93	81	66	58	50	89	75	63	54		82	69	58	49,9			73	62	52
	*B	117	88	71	63	55	110	84	68	59	52	103	80	65	57	49,4	93	73	62	53	45,7	83	68	57	49,3			72	60	51
28	*	85	81	69	61	54	82	78	67	59	52	80	75	65	57	49,9	78	71	62	53	46,3	74	67	58	49,4	42,5		68	61	51
	**	93	86	69	61	54	91	82	67	59	52	87	79	65	57	49,9	84	73	62	53	46,3	78	68	58	49,4	42,5		71	61	51
	*B	115	86	69	61	54	108	82	66	58	51	102	79	64	56	49,1	92	72	61	52	45,4	82	67	57	48,8	41,3		71	60	50
30	*	77	78	66	59	52	75	75	66	57	51	73	72	63	56	49,3	72	67	60	52	45,7	69	64	57	48,9	42,5		65	59	51
	**	85	83	66	59	52	83	80	66	57	51	81	76	64	56	49,3	79	71	61	52	45,7	76	67	57	48,9	42,5		69	60	51
	*B	112	84	66	59	53	106	80	65	57	50	100	78	63	55	48,6	90	71	60	51	45	81	66	56	48	41,3		70	59	49,8
32	*	69	72	64	57	50	68	70	64	56	49,7	67	68	62	55	48,5	66	65	59	51	45	65	61	56	48,3	42,4		62	57	50
	**	77	76	64	57	50	76	76	64	56	49,7	74	74	63	55	48,5	74	70	59	51	45	72	65	56	48,3	42,4		68	59	50
	*B	109	82	64	57	51	103	78	64	55	49,2	98	77	62	54	47,8	89	69	58	50	44,2	80	65	55	47,4	41,1		69	58	49,1
34	*	62	65	60	54	48,3	61	64	61	54	48,2	61	64	61	54	47,6	62	61	57	50	44,1	61	60	54	47,6	41,8		56	56	49,5
	**	69	70	61	54	48,3	69	69	62	54	48,2	68	68	62	54	47,6	68	66	58	50	44,1	66	64	55	47,6	41,8		63	59	49,5
	*B	106	79	62	54	48,5	101	77	62	54	47,9	96	75	61	53	46,9	87	68	57	49,2	43,4	79	64	54	46,6	40,5		68	57	48,5
36	*	57	59	56	52	46,5	56	59	56	52	46,6	56	58	57	53	46,7	57	57	55	49	43,2	56	57	54	46,9	41,2		51	54	48,9
	**	63	64	59	53	46,5	61	63	58	53	46,6	61	63	59	53	46,7	61	61	57	49	43,2	60	61	55	46,9	41,1		58	56	48,9
	*B	104	77	60	53	46,6	99	75	60	53	46,6	95	73	59	52	46	86	67	56	48,2	42,5	78	63	53	45,9	40		67	56	47,7
38	*	54	54	53	49,9	44,8	52	53	52	49	44,8	51	53	52	49,9	45,6	52	52	51	47,5	42,4	51	52	50	46,2	40,5		45,6	49	47,7
	**	60	60	57	51	44,8	58	58	55	51	45,1	56	57	55	51	45,8	55	56	53	47,7	42,4	56	56	52	46,2	40,5		52	52	47,9
	*B	101	75	58	51	44,9	97	73	58	51	45,1	93	72	58	51	45	84	65	55	47,1	41,7	77	62	53	45,2	39,5		66	56	47
40	*	49,5	49,5	49,5	48,1	43,1	48	47,8	48,1	46,4	42,8	46,7	47,6	47,6	46,2	43	46,4	47	46,6	44,1	40,7	46,2	47,4	46,1	43,6	39,8		40,1	44,5	43,5
	**	55	56	55	48,7	43,1	54	54	53	49	43,6	53	53	51	48,5	44,3	51	51	49,5	45,6	41,2	51	51	48,4	44,4	39,9		46,7	47,4	44,9
	*B	99	73	55	48,8	43,2	95	72	56	49,2	43,6	91	70	57	49,5	43,8	83	64	54	46	40,8	75	61	52	44,2	39		65	55	46,3
44	*	41,1	41,7	44,1	43,5	39,9	40,1	40,4	42,6	42	39,9	39,1	41,5	41,3	40,3	38,4	37,9	39,4	39,6	38,2	35,9	36,8	38,6	38,4	37,1	34,8		32,3	35,4	36,2
	**	46,7	47,5	47,9	44,5	39,9	46,1	46,3	47,5	45,6	40,5	45	45	46,4	44,8	41,3	43,7	43,6	44,2	41,7	38,5	42,6	43,6	42,7	39,9	36,8		38,5	40,9	39,6
	*B	94	69	52	45,4	39,9	91	68	53	45,9	40,5	88	67	54	46,8	41,2	80	61	51	44	38,9	73	59	49,8	42,7	37,5		63	53	45
48	*	32,7	35,4	37,1	37	35	32,1	34,4	36,1	35,8	35,7	31,6	35,8	35	35,7	34,6	30,8	34,6	33,7	33,7	32,6	30,1	33,6	31,6	32	31,1		25,4	28,8	29,9
	**	38	39,3	40,3	39,3	36,3	37,7	38,6	40,9	39,6	36,5	37,2	38,7	40,6	40,1	37,9	36,4	40	39,2	38,6	36,5	35,7	39	37,1	37	34,9		31,3	34,5	35,5
	*B	89	65	49,1	42,7	37,5	86	66	50	43,3	38	84	65	51	44,3	38,7	77	59	49,4	42,2	37	71	57	48,1	41,1	36		61	51	43,3
52	*	27,1	30,1	30,2	30,4	29,9	25,6	28,5	29,6	30,3	30,1	24,3	29,4	29,6	30	29,5	23,7	28,4	30,6	28,8	29,2	23,4	27,7	25,6	26,5	26,7		18,4	22,5	24
	**	32,2	34,5	34,6	34,2	32,7	30,8	32,1	34,4	33,8	32,1	29,5	33,1	34,1	33,9	32,5	29,1	33,7	33	33,5	31,9	28,7	33	31	31,8	32,1		24,1	28	29,6
	*B	85	62	46	40	35	82	63	47,1	40,8	35,7	81	62	48,2	41,8	36,5	74	57	47,5	40,5	35,4	68	55	46,4	39,5	34,6		59	49,2	41,9
56	*	21,5	25,1	26,2	25,5	25	20,4	22,9	25	24,9	24,4	19,4	23,1	24,9	24,3	24,5	18,1	22,3	25,1	24,1	24,1	16,8	21,8	19,7	20,9	21,2		12,9	16,2	18
	**	26,4	29,9	30,1	29,8	29,1	25,4	27,6	28,2	28,4	27,9	24,4	27,6	27,6	28,1	27,6	23	27,4	27,1	28,1	26,7	21,8	26,9	24,9	26,1	26,7		18	21,6	23,7
	*B	80	59	43,7	37,5	32,6	78	60	44,5	38,2	33,4	78	60	45,3	39,3	34,3	71	54	45,4	38,8	33,7	66	53	44,6	38	33,3		57	47,5	40,4
60	*	16,3	20,2	22,3	22,7	21,6	15,2	18,2	21,1	21,1	21	14,4	18,4	20,2	20,4	20,8	13,9	16,9	19,6	20,1	20,8	13,1	15,9	14,1	15,4	15,8		9,5	11,4	12,1
	**	20,8	24,9	26,9	25,7	26,1	19,9	22,9	25,6	24,3	24,2	19,2	22,8	24,1	23,2	23,1	18,1	21,6	23,1	22,6	22,4	17,4	20,8	18,9	20,5	21,3		14	16,3	17,8
	*B	76	55	41,5	35,5	30,7	74	57	42,3	36,2	31,2	74	57	43,3	37	32	68	52	43,6	37,2	32,1	63	51	43	36,6	32,1		54	45,6	38,9
64	*	12,8	15,4	18	19,6	18,6	11,2	13,5	17	18,5	19,1	9,5	14,1	16,2	17,1	18,1	9,6	13,2	14,6	16	17,4	9,3	12,3	10,9	11	10,4		6	8,4	8,4
	**	16,8	19,9	22,4	21,7	22	15,5	18,1	21,3	22,7	20,7	14,1	18,2	20,3	20,8	20	13,2	17,3	19,1	19,4	19,5	13,1	16,6	15,2	15,6	15,9		9,9	12,7	13,4
	*B	73																												

m		108-138 m					36 m					12-36 m					150 t*		190 t**		250-350 t				150-250 t				0-150 t				0 t			
		SL2					D					F					B		B		B				B				B							
		SL2 108					SL2 114					SL2 120					SL2 126					SL2 132					SL2 138									
		12	18	24	30	36	12	18	24	30	36	12	18	24	30	36	12	18	24	30	36	12	18	24	30	36	12	18	24	30	36	12	18	24		
76	*		6,2	8	8,6	10				6,7	7,8	10,6				5,8	7,6	9,8			5	6,8	8,5													
	**	6,4	9,2	11,4	12,4	11,2	5,3	8	10,1	10,8	11,8	5,2	7,8	8,6	10,6	12,6			6,5	8	10,2	12,3			6	5	6	6,7								
	*B	67	46,4	34,4	29	24,5	65	47,6	35,2	29,7	25	64	48,6	36	30,3	25,6	59	44,9	37,1	30,6	26,1	53	43	36,5	31,1	26,7	45,5	38,1	32,6							
80	*			5,5	6,5	7,4				5,7	7,4				5	7																				
	**		6,5	8,4	9,9	8,8		5,1	7,6	8,4	9,2		5,3	6,5	7,4	9,7			5,7	7	9,4															
	*B	65	44,8	32,8	27,7	23,3	63	45,7	33,7	28,4	23,9	61	46,9	34,6	29,2	24,5	57	43,5	36,1	29,4	24,7	52	41,7	35,5	29,7	25,4	43,8	37,2	31,3							
84	*				5,1						5,4																									
	**			5,6	7,4	6,5			5,1	6,3	6,8				5,5	7					6,5															
	*B	64	43,2	31,7	26,4	22,1	62	44,3	32,4	27,2	22,8	59	45,3	33,2	28	23,5	54	42,2	35,1	28,3	23,8	50	40,4	34,5	28,7	24,2	42,4	36	30,3							
88	*																																			
	**															5,2																				
	*B	61	41,7	30,6	25,4	20,6	60	42,8	31,4	26	21,7	57	43,9	32	26,8	22,4	52	40,7	34	27,2	22,8	47,8	39,1	33,5	27,7	23,3	40,9	34,9	29,4							
92	*																																			
	**																																			
	*B	58	40,3	29,4	24,4	17,6	57	41,3	30,3	25,1	19,9	54	42,5	31,1	25,7	21,3	51	39,9	32,9	26,1	21,9	46,2	37,4	32,4	26,7	22,4	39,8	33,8	28,4							
96	*																																			
	**																																			
	*B	54	39,2	28,3	23,4	14,8	53	40,1	29,3	24,2	17,1	51	41,1	30,1	24,9	19,5	48,8	39,1	31,9	25,2	20,9	44,6	36,8	31,2	25,7	21,5	38,9	32,5	27,5							
100	*																																			
	**																																			
	*B	51	38	27,5	22,5	11,9	49,2	39	28,3	23,2	14,3	47,9	39,9	29,1	24	16,9	46,2	38,4	30,9	24,4	18,9	43	36,1	30,6	24,9	20,6	38,1	31,7	26,5							
104	*																																			
	**																																			
	*B	47	37	26,8	21,8	9,2	45,8	38	27,5	22,4	11,5	44,4	38,9	28,2	23,1	14,3	43,1	37,5	30	23,6	16,4	41,3	35,5	30	24,1	18,5	37,2	31	25,9							
108	*																																			
	**																																			
	*B		36,1	25,9	21,1	6,6	42,2	37	26,7	21,7	8,8	42	38	27,4	22,2	11,7	39,9	36,4	29,1	22,8	13,8	38,5	34,7	29,3	23,4	16	35,3	30,3	25,3							
112	*																																			
	**																																			
	*B		34,7	25,3	20,4		38,8	36,1	25,9	21,1	6,3	37,8	37	26,7	21,6	9,1	37,2	35,3	28,5	22	11,2	35,8	33,3	28,6	22,6	13,6	32,8	29,4	24,8							
116	*																																			
	**																																			
	*B			24,8	19,9		35,4	25,3	20,4			34,8	35,4	25,9	21	6,6	34,4	34,1	27,8	21,4	8,8	33	31,9	28,1	21,9	11,2	30,4	28,3	24,2							
120	*																																			
	**																																			
	*B				19,3			24,8	19,9			33,4	25,3	20,4			31,1	32,2	27,1	20,9	6,6	30,4	30,6	27,5	21,3	8,8	28	27,2	23,9							
124	*																																			
	**																																			
	*B				18,9			24,5	19,4			30,7	24,9	19,9			29,6	26,5	20,3			27,4	29,2	27	20,8	6,6	25,6	26,1	23,6							
128	*																																			
	**																																			
	*B								18,9				24,4	19,4			27,1	25,9	19,8			24,9	26,4	26,2	20,3		23,4	24,6	23,3							
132	*																																			
	**																																			
	*B													19				24,9	19,3				24,1	24,5	19,8		21,1	22,5	23							
136	*																																			
	**																																			
	*B																			18,9				22,6	19,4		20,4	21,1								
140	*																																			
	**																																			
	*B																			18,6					18,9				19,1							
144	*																																			
	**																																			
	*B																								18,4				17,1							

VKTAB 181260 / 181262 / 181226

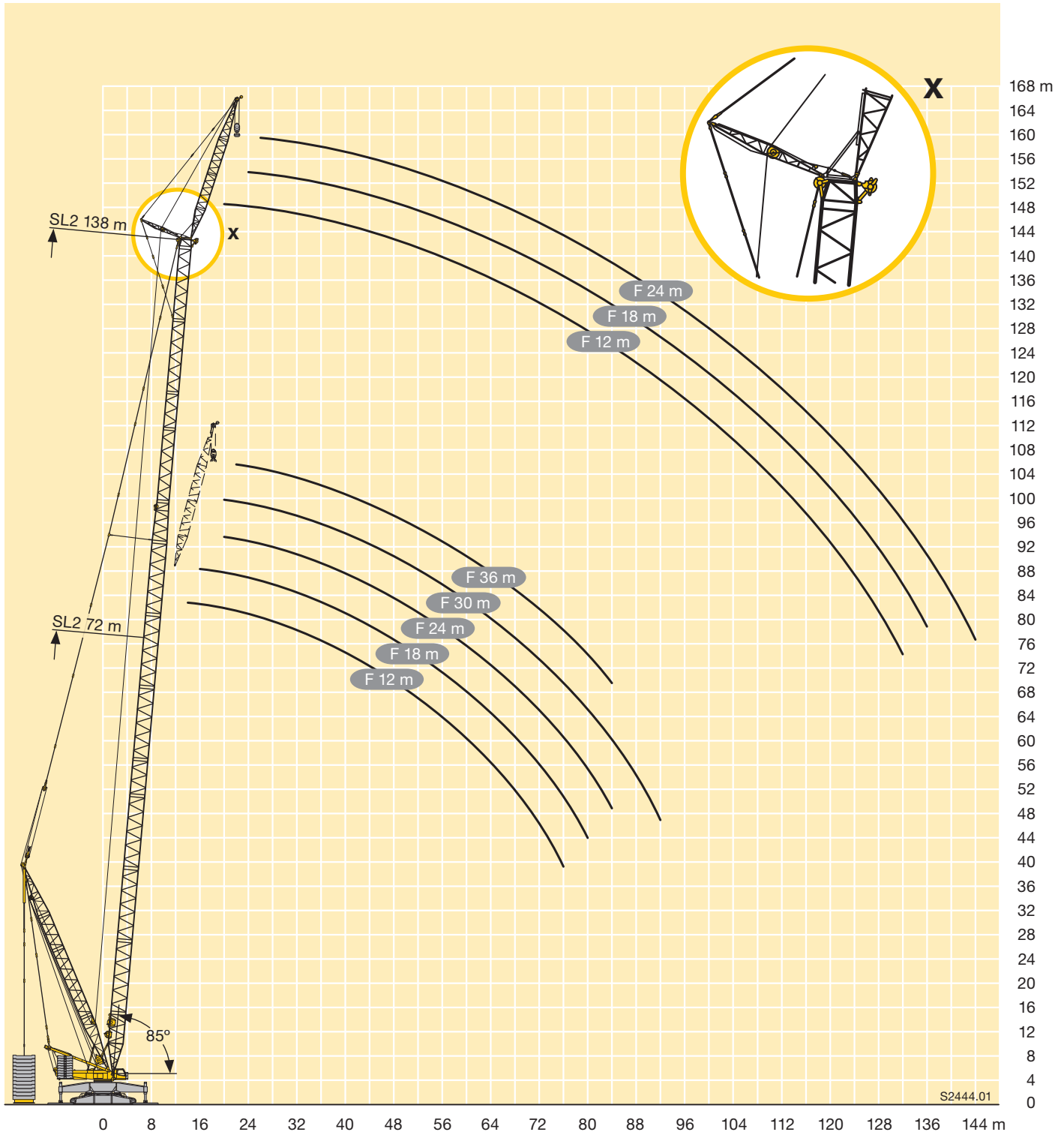
Hubhöhen

Lifting heights

Hauteurs de levage • Altezze di sollevamento

Alturas de elevación • Высота подъема

SL2DFB





m		SL4 72					SL4 78					SL4 84					SL4 90					SL4 96					SL4 102				
		12	18	24	30	36	12	18	24	30	36	12	18	24	30	36	12	18	24	30	36	12	18	24	30	36	12	18	24	30	36
14	*	137																													
	**	137																													
	*B	137					137																								
16	*	137									137					137						137									
	**	137									137					137						137									
	*B	137	110				137				137					137						137									
18	*	137	104				137	105			137	104				137	104				137					137					
	**	137	104				137	105			137	104				137	104				137					137					
	*B	137	104				137	104			137	104				137	103				137					131					
20	*	137	98	78	69		137	100	80		137	103	80			136	103				137	104				135	101				
	**	137	98	78	69		137	100	80		137	103	80			137	103				137	104				135	101				
	*B	137	98	78	69		137	100	80		137	101	80			133	99	81			135	98				127	95				
22	*	137	92	74	65	59	135	95	75	66	60	131	98	77	67	61	124	99	77	67		123	101	78			122	98	79		
	**	137	92	74	65	59	137	95	75	66	60	137	98	77	67	61	131	99	77	67		129	101	78			125	98	79		
	*B	137	92	74	65	59	137	94	75	66	60	137	97	76	67	61	128	95	77	68		131	96	77			124	92	76		
24	*	123	87	70	62	56	121	89	72	63	57	119	93	73	64	58	115	95	74	64	58	112	97	75	65	59	109	95	75	66	59
	**	130	87	70	62	56	130	89	72	63	57	130	93	73	64	58	123	95	74	64	58	121	97	75	65	59	116	95	75	66	59
	*B	134	87	70	62	56	135	89	72	63	57	134	93	73	63	58	124	91	74	64	58	128	94	75	65	58	120	90	73	64	57
26	*	111	83	66	58	53	108	85	68	59	54	107	89	69	61	55	105	90	70	61	55	102	93	72	62	56	100	91	72	63	57
	**	120	83	66	58	53	117	85	68	59	54	117	89	69	61	55	112	90	70	61	55	112	93	72	62	56	109	92	72	63	57
	*B	129	83	66	58	53	131	85	68	59	54	130	89	69	60	55	120	88	70	61	55	124	91	72	62	56	117	87	71	62	56
28	*	102	79	63	55	49,7	99	81	65	56	51	96	85	66	58	52	94	86	67	58	53	93	88	69	60	53	91	87	69	60	54
	**	111	79	63	55	49,7	108	81	65	56	51	104	85	66	58	52	102	87	67	58	53	102	89	69	60	53	100	90	69	60	54
	*B	122	79	63	55	49,7	126	81	65	56	51	126	85	66	58	52	115	85	67	58	52	120	88	69	59	53	113	84	69	60	54
30	*	93	75	60	52	47	92	77	62	54	48,1	89	81	63	55	49,2	86	81	64	56	50	84	82	66	57	51	83	81	67	58	52
	**	101	75	60	52	47	99	77	62	54	48,1	97	81	63	55	49,2	93	83	64	56	50	93	84	66	57	51	92	85	67	58	52
	*B	116	75	60	52	47,1	120	77	62	54	48,1	122	81	63	55	49,2	111	82	64	56	50	116	85	66	57	51	110	82	66	57	52
32	*	84	72	57	49,6	44,6	84	74	59	51	45,9	82	77	60	52	46,9	79	78	62	53	47,4	75	76	63	54	48,8	74	75	64	55	49,4
	**	92	72	57	49,6	44,6	91	74	59	51	45,9	90	78	60	52	46,9	86	80	62	53	47,4	83	81	63	54	48,8	83	79	64	55	49,4
	*B	110	72	57	49,6	44,7	115	74	59	51	45,9	118	78	60	52	46,9	107	79	62	53	47,4	113	82	63	54	48,7	107	79	64	55	49,4
34	*	77	69	55	47,1	42,3	76	71	56	48,6	43,6	75	73	58	50	44,9	73	73	59	51	45,5	70	71	61	52	46,6	67	69	62	53	47,1
	**	85	69	55	47,1	42,3	83	71	56	48,6	43,6	83	74	58	50	44,9	80	75	59	51	45,5	77	77	61	52	46,6	75	74	62	53	47,1
	*B	105	69	55	47,1	42,3	110	71	56	48,6	43,8	113	75	58	50	44,9	104	76	59	51	45,5	110	78	61	52	46,6	103	77	62	53	47,3
36	*	72	66	52	45,2	40,1	69	68	54	46,5	41,4	69	68	56	47,8	42,8	67	68	56	48,9	43,6	64	66	58	50	44,8	62	64	59	51	45,3
	**	79	66	52	45,2	40,1	76	68	54	46,5	41,4	76	71	56	47,8	42,8	74	71	57	48,9	43,6	72	72	58	50	44,8	70	70	59	51	45,3
	*B	101	66	52	45,2	40,2	105	68	54	46,5	41,6	109	72	56	47,8	42,8	100	74	57	48,9	43,7	107	76	58	50	44,8	100	74	59	51	45,5
38	*	67	63	50	43,3	38,5	65	64	52	44,7	39,6	62	63	54	45,9	40,8	61	63	54	46,7	41,7	59	62	56	48,2	43	58	60	57	49,1	43,6
	**	73	63	50	43,3	38,5	71	66	52	44,7	39,6	69	68	54	45,9	40,8	67	67	55	46,7	41,7	66	67	56	48,2	43	64	66	57	49,1	43,6
	*B	97	63	50	43,3	38,5	101	66	52	44,7	39,8	105	69	54	46	40,8	97	71	55	46,7	41,8	103	73	56	48,2	42,9	98	72	57	49,3	43,8
40	*	62	59	47,9	41,4	36,8	60	61	49,9	42,9	38	58	59	52	44,2	39,2	55	58	52	45,1	39,8	54	57	53	46,2	41,1	54	56	54	47,3	42
	**	68	61	47,9	41,4	36,8	66	62	49,9	42,9	38	64	65	52	44,2	39,2	61	63	53	45,1	39,8	60	62	54	46,3	41,1	59	61	55	47,3	42
	*B	93	61	48	41,4	36,8	97	63	49,9	43	38,2	101	66	52	44,3	39,2	94	68	53	45,2	40	100	71	54	46,4	41,1	95	71	55	47,4	42
44	*	53	53	44,6	38	33,5	51	53	46,2	39,4	34,9	51	52	47,7	40,9	36,2	49,9	49,6	48,3	42	37	47,1	48,3	46,8	43,1	38,1	46,1	47,4	47,2	43,1	38,6
	**	59	56	44,6	38	33,5	56	56	46,2	39,4	34,9	56	57	47,7	40,9	36,2	54	55	49,1	42	37	53	53	50	43,3	38,1	50	53	49,5	44,1	38,9
	*B	86	56	44,7	38	33,5	90	59	46,3	39,4	35	94	62	47,7	40,9	36,2	88	64	49,1	42	37,1	94	66	51	43,3	38,2	90	67	52	44,3	38,9
48	*	47,1	47,6	41,4	35,3	30,9	46,2	45,7	43,2	36,7	32	44,3	45,5	43,2	37,9	33,2	43	43,4	43,6	38,9	34,2	40,9	41,9	41,2	40	35,5	39,2	39,6	40,1	38,9	35,9
	**	51	51	41,4	35,3	30,9	51	50	43,2	36,7	32	48,7	49,8	44,8	37,9	33,2	47,5	48,6	45	38,9	34,2	46,1	46,3	46,1	40,3	35,5	44,5	44,4	44,2	41,3	36,4
	*B	80	53	41,4	35,3	30,9	84	55	43,2	36,7	32	88	58	44,8	37,9	33,2	82	60	45,9	38,9	34,3	89	62	47,2	40,3	35,5	85	64	48,6	41,5	36,4
52	*	41,3	42,1	38,5	32,6	28,6	40,4	40,5	40,1	34,2	29,8	38,7	38,8	38,8	35,5	30,9	36,3	37,3	38,1	35,5	31,5	34,7	37,5	36,9	36,6	32,8	33,5	36,1	35,1	34,7	33,2
	**	45,4	45,8	38,8	32,6	28,6	44,9	45,3	40,2	34,2	29,8	43,5	43,7	41,9	35,5	30,9	41,1	42,1	40,8	36,4	31,6	39,5	40,3	40,8	37,2	32,8	38,4	40,1	40,1	38,5	33,8
	*B	75	49,7	38,9	32,7	28,6	79	52	40,2	34,2	29,8	83	54	42	35,5	30,9	78	56	43,2	36,5	31,7	83	58	44,7	37,6	32,8	80	60	45,7	38,6	33,9
56	*	36,4	36,5	35,7	30,7	26,4	34,6	35,4	35,9	31,7	27,6	33,5	35,9	35,1	33,1	28,8	31,7	33,5	33,1	32,1	29,5	29,3	32,3	31,9	31,9	29,6	27,8</				



m		SL4 72					SL4 78					SL4 84					SL4 90					SL4 96					SL4 102				
		12	18	24	30	36	12	18	24	30	36	12	18	24	30	36	12	18	24	30	36	12	18	24	30	36	12	18	24	30	36
64	*	27,7	30	29,7	26,9	23,1	26,4	28,5	28,1	27,3	24,2	24,8	27	27,1	26,9	24,6	22,8	25,5	27	25,9	25,4	20,6	23,5	24,6	23,9	23,3	19,3	21,9	23,4	23,2	22,8
	**	31,6	32,4	31,5	27	23,1	30,3	32,5	32	28,3	24,2	28,9	30,5	30,1	28,6	25,2	26,8	29,6	29,3	28,8	25,8	24,8	27,6	28,5	27,6	26,3	23,6	26	26,2	26,2	25
	*B	64	42,1	32,7	27	23,1	67	44,1	34	28,3	24,2	71	46,4	35,4	29,5	25,2	69	47,8	36,5	30,4	25,9	74	49,8	37,8	31,4	27	70	51	38,8	32,4	27,9
68	*	24,2	26,1	26,4	24,9	21,1	22,7	25	26,1	25	22,6	21,1	23,4	24	23,5	22,4	19,4	21,5	23,4	22,5	22,2	16,9	19,6	21,3	22,1	20,9	15,2	18,3	19,7	20,6	19,5
	**	27,9	29,6	28,8	25,6	21,1	26,4	28,7	28,8	26,5	22,6	25	27,2	26,9	26,4	23,7	23,3	25,3	25,4	25,4	23,5	20,8	23,6	25,3	24,6	23,7	19,4	22,2	23,6	23,2	22,4
	*B	61	40,2	31	25,6	21	64	41,9	32,4	26,7	22,7	67	44,4	33,6	27,9	23,8	67	45,7	34,7	28,9	24,5	71	47,3	36	29,9	25,4	67	49	37,1	30,7	26,2
72	*	20,1	23	23,5	22,8	16,7	19,5	21,5	23	22,1	20,3	17,7	20,1	21,5	21,2	20,2	16	18,4	19,8	20,1	19,5	13,8	15,9	17,9	19,5	17,9	12,2	14,7	16,4	18	16,4
	**	23,6	26,4	26,6	24,2	16,7	23,1	25	25,4	24,2	20,3	21,4	23,8	25,1	24,2	22,2	19,8	22,1	22,8	22	21,3	17,5	19,7	21,7	21,6	21	16	18,5	20,2	21,7	20
	*B	58	38,5	29,5	24,2	16,9	61	40,1	30,9	25,4	20,3	64	42,4	32,2	26,4	22,3	65	43,9	33,1	27,3	23,2	68	45,4	34,3	28,5	24,1	65	46,6	35,5	29,4	24,9
76	*	17,4	19,9	21,3	20,7	12,4	15,5	18,6	19,9	19,6	16,3	14,8	16,9	18,6	19,8	17,5	13	15,3	16,7	17,8	16,8	10,7	13,3	14,5	16,4	15	9,7	11,5	13,2	15,2	13,8
	**	20,8	23,2	23,8	22,8	12,4	19	22	22,6	22	16,3	18,4	20,4	22,1	21,5	19,7	16,6	19	20,2	20,3	19,1	14,2	16,7	18,1	19	18,2	13,1	15,1	16,9	18,6	17,1
	*B	56	37	28,2	22,9	12,8	59	38,6	29,4	24,1	16,5	62	40,6	30,8	25,2	19,7	63	42	31,8	26	21,8	66	43,7	32,9	27	22,8	63	45	33,8	28	23,6
80	*	16,4	18,5	19	8,2	12,9	15,7	17,1	17,7	12,2	12	14,2	15,7	17,2	14,4	10,7	12,3	14	15,4	14	8,2	10,6	12	13,3	12	7,2	9,4	9,9	12,3	11,2	
	**	19,6	21,4	20,8	8,2	16,4	19	20,4	19,9	12,2	15,4	17,6	19	19	15,8	13,8	15,9	17,4	18,7	16,5	11,4	13,7	15,3	16,5	15,4	10,1	12,6	13,6	15,6	14,1	
	*B	35,7	26,9	21,9	8,8	57	37,1	28,2	22,8	12,7	59	39,2	29,4	24	16,1	61	40,4	30,4	24,9	19	64	41,9	31,6	25,8	21,5	61	43,3	32,6	26,6	22,4	
84	*	15,4	16,2	5	12,1	14,6	15,9	8,2	8,9	11,5	13,1	14,6	11,6	8,3	10,3	11,2	13,1	11,4	6,4	8	9,8	10,9	9,5	5	7,3	8,1	9,5	8,6			
	**	18,4	18,8	5	15,5	17,7	19	8,2	11,9	14,8	16,2	17,1	12	11	13,3	14,7	16,2	13,8	9,3	10,8	12,7	14,2	12,6	7,6	10,2	11,3	12,5	11,2			
	*B	25,9	20,9	5,3	35,9	27,1	21,9	8,9	57	37,7	28,3	22,8	12,5	59	39	29,2	23,7	15,4	62	40,4	30,4	24,7	18,5	61	41,7	31,4	25,5	21,1			
88	*	13,1	13,9		12,2	13,6	5,2	8,8	10,8	12,1	9	5,8	8,3	9,1	10,7	9,3		6,3	7,6	9	7,5		5,2	6,4	7,5	6,7					
	**	16,1	16,9		15,2	15,9	5,2	11,4	13,7	15,1	8,3	8,2	10,8	12,2	13,7	11,1	7,2	8,9	10,2	11,9	10,2	5,9	7,7	9,2	10,3	8,9					
	*B	24,8	20,1		26,1	21	5,5	36,5	27,2	21,9	8,9	57	37,7	28,2	22,6	11,8	60	39,1	29,2	23,6	15,2	60	40,3	30,2	24,5	17,9					
92	*		11,9		9,5	11,3	7,1	8,6	10,2	5,8	7,1	8,6	10,2	5,8	5,8	7,4	8,5	7,2		5,7	7,1	5,6		6	7	8,5	5,2				
	**		14,8		12,3	13,4	9,4	11,2	12,8	5,4	6,7	8	10,2	11,2	8,6		7,1	8,1	9,6	8,2		6	7	8,5	7,1						
	*B		19,3		25,3	20,1	35,5	26,2	21,1	5,8	52	36,6	27,1	21,8	8,4	58	37,9	28,2	22,6	11,9	59	39,1	29,1	23,5	14,8						
96	*					9,2		6,6	8,3		6,6	8,3		5,8	7		5,3					5,4	6,5	7,5	6,2		5,2	6,7	5,2		
	**					11,2		8,9	10,6		8,9	10,6		6,5	8,2	9,5	5,8		6,5	8,2	9,5	5,8		5,4	6,5	7,5	6,2				
	*B					19,5		25,4	20,2		25,4	20,2		35,6	26,2	21	5,5	56	36,8	27,2	21,8	8,7	58	37,9	28,1	22,5	11,6				
100	*							6,7			6,7		5,5									5	6,1		5						
	**							8,8			8,8		6,1	7,7						5	6,1					5					
	*B							19,6			19,6		25,5	20,2						35,8	26,3	21,1	5,9	55	36,8	27,2	21,8	8,5			
104	*							6,7			6,7		6,1									25,6	20,3		35,9	26,3	21,1	5,9			
	**							17,2			17,2		19,6									25,6	20,3		35,9	26,3	21,1	5,9			
	*B							17,2			17,2		19,6									25,6	20,3		35,9	26,3	21,1	5,9			
108	*																														
	**																														
	*B														19,1									25,1	19,7		35,1	25,7	20,4		
112	*																														
	**																														
	*B																								19,2		25,1	19,8			
116	*																														
	**																														
	*B																											19,2			
120	*																														
	**																														
	*B																											17,4			

VKTAB 181248 / 181246 / 181228



m		SL4 108					SL4 114					SL4 120					SL4 126					SL4 132					SL4 138		
		12	18	24	30	36	12	18	24	30	36	12	18	24	30	36	12	18	24	30	36	12	18	24	30	36	12	18	24
18	*	133					121																						
	**	134					121																						
	*B	126					117																						
20	*	128	99				121					113					104					88							
	**	132	99				121					115					104					88							
	*B	124	94				116					109					98					88					77		
22	*	120	98	79			118	88				112	88				103	81				88					81		
	**	125	98	79			121	88				114	88				103	81				88					81		
	*B	122	92	75			115	88				108	84				97	77				87	71				76		
24	*	108	96	76	66		107	88	71			104	87	71			99	80	67			88	74				81	66	
	**	114	96	76	66		111	88	71			108	87	71			100	80	67			88	74				81	66	
	*B	119	90	74	64		113	87	71	60		106	83	68			95	76	63			86	70				76	63	
26	*	97	90	73	64	57	96	88	71	62	53	95	85	71	60	53	90	79	66	56		85	73	61	53		77	65	53
	**	105	93	73	64	57	102	88	71	62	53	99	86	71	60	53	94	79	66	56		88	73	61	53		79	65	53
	*B	117	88	72	62	55	111	85	69	59	53	105	82	67	57	49,9	94	75	62	54	46,5	85	69	58	50		75	62	53
28	*	89	85	71	61	55	87	82	71	60	53	86	80	70	59	53	83	76	65	55	49,3	79	71	61	53	45,8	73	65	53
	**	98	91	71	61	55	95	87	71	60	53	93	83	70	59	53	89	77	65	55	49,3	84	72	61	53	45,8	76	65	53
	*B	114	85	70	61	54	109	83	68	58	52	103	80	66	56	49,6	93	74	61	53	46,3	84	69	57	50	42,4	74	61	52
30	*	81	82	68	59	53	80	79	70	58	53	78	76	68	58	53	76	72	64	55	48,8	74	68	60	52	45,6	70	63	53
	**	90	87	68	59	53	88	85	70	58	53	87	81	69	58	53	85	75	64	55	48,8	81	71	60	52	45,6	75	64	53
	*B	111	83	68	59	52	106	81	67	57	51	102	79	65	55	49,4	91	72	60	52	46,1	83	67	57	49,5	42,4	73	61	52
32	*	74	75	66	56	51	73	74	68	57	52	72	73	67	57	51	70	69	62	54	48,2	69	66	59	52	45,5	67	61	53
	**	82	80	66	56	51	81	80	68	57	52	80	79	67	57	51	78	74	63	54	48,2	77	70	60	52	45,5	74	64	53
	*B	108	81	65	57	50	104	80	65	55	50	100	78	64	54	48,5	90	71	59	51	45,3	82	67	56	48,8	42,4	72	60	51
34	*	66	69	62	54	48,5	66	69	65	55	50	65	68	65	55	50	64	66	61	53	47,4	64	64	58	51	44,9	62	60	53
	**	74	74	63	54	48,5	73	74	65	55	50	73	74	66	55	50	72	71	62	53	47,4	71	69	59	51	44,9	69	63	53
	*B	105	79	63	54	48,3	102	78	64	54	49,1	98	76	63	53	47,8	89	69	58	49,5	44,5	81	66	55	48	41,7	71	59	50
36	*	61	63	59	52	46,5	59	63	60	52	48,5	59	63	61	53	48,9	59	62	59	52	46,6	60	60	57	51	44,4	56	58	53
	**	67	68	61	52	46,5	66	68	62	53	48,5	66	68	63	53	48,9	66	66	61	52	46,6	65	64	58	50	44,4	63	61	53
	*B	103	77	61	52	46,4	100	76	62	53	48,1	96	74	62	52	47,1	87	68	56	48,5	43,6	80	65	54	47,3	41,3	70	58	49,8
38	*	58	58	56	50	44,8	56	58	56	50	46,8	55	57	56	50	47,5	55	57	55	51	45,9	55	56	54	49,9	43,8	51	53	52
	**	63	63	59	50	44,8	62	62	59	51	46,8	60	62	59	51	47,6	59	61	57	51	45,9	59	60	56	49,9	43,8	57	56	52
	*B	100	75	59	51	44,8	98	74	61	51	46,6	94	73	60	51	46,2	86	67	55	47,5	42,7	79	64	53	46,5	40,9	69	57	48,9
40	*	54	54	53	48,6	43,2	52	52	52	48,6	45,1	51	52	52	47,9	45,4	50	52	51	47,4	44,4	50	51	49,8	47,4	43,2	45,4	48,9	48
	**	58	60	57	48,6	43,2	59	58	57	49,3	45,1	57	57	56	49,8	46,1	55	56	53	48,7	44,8	54	55	52	48,1	43,2	52	52	49,3
	*B	98	73	57	48,7	43,1	96	73	59	49,1	45	93	71	59	49,5	45	84	65	54	46,3	41,9	78	63	52	45,6	40,3	68	56	48,2
44	*	45,5	45,9	46,3	44,4	39,9	44,6	44,8	46,2	45,3	41,9	43,7	45	44,5	43,5	42	42,4	42,9	43,2	41,8	39,9	41	41,6	42	41,2	38,4	37,6	39,9	40,8
	**	49,9	52	50	44,9	39,9	50	50	51	45,9	41,9	49,5	49,5	49,8	46,4	43	48,2	48,4	48	45,2	42,3	46,7	47,1	46,2	43,9	40,4	43,5	45,1	44,1
	*B	93	69	54	45,4	39,9	91	69	56	45,8	41,8	89	68	56	46,7	42,4	81	63	52	44,4	40	75	61	51	44	38,8	66	54	46,8
48	*	37,2	38,5	39,7	38,9	35,9	36,9	38,7	39,8	39,4	37,5	36,5	39,8	38,7	39,1	38,8	35,5	38,9	37,5	37,6	36,8	34,4	37,6	35,3	36,1	34,9	30,9	33,4	34,7
	**	42,3	43,5	43,6	40,9	37,2	42,2	43	44,1	40,8	38,3	41,8	42,4	43,7	41,7	39,6	41	41,9	43	42,4	39,8	39,9	43	40,6	40,9	38,6	36,5	38,8	40,1
	*B	89	65	50	42,7	37,5	87	66	53	43,2	39,2	86	66	53	44,2	40	78	60	50	42,4	38,2	73	59	48,7	42,4	37,4	64	53	45,2
52	*	31,8	34,1	33,7	33,4	32	30,6	33,4	33,4	33,4	32,7	29,3	33,7	32,7	33,8	33,4	28,6	33	32,2	33,1	32,2	27,9	31,9	29,5	30,8	30,8	24,1	27,3	29,2
	**	36,7	38,5	37,8	37	34,8	35,5	36,9	37,1	36,2	34,8	34,2	36,4	37,5	36,3	35	33,9	36,5	36,9	36,7	35,2	33,2	37	34,6	35,9	36	29,4	32,5	34,4
	*B	84	62	47	39,9	35	83	63	49,5	40,7	36,9	82	63	50	41,7	37,8	75	58	48	40,7	36,6	71	57	47,1	40,8	36	61	51	43,8
56	*	26,4	29,5	29,9	29,4	28,3	25,5	28,3	28,3	28,5	28	24,5	27,5	27,8	28,5	28	23	27,1	27,8	27,9	27,5	21,5	26,1	23,7	25,4	25,8	18,5	21,2	23,7
	**	31,1	34,1	33,3	33,6	32,4	30,2	32,9	31,9	31,9	31,3	29,3	31,8	31,4	31,3	30,8	28	31,2	30,9	31,1	30,5	26,5	31,1	28,6	30,4	30,8	23,4	26,2	28,7
	*B	79	59	44,6	37,4	32,5	79	60	46,7	38,2	34,6	79	60	47,7	39,2	35,5	72	56	46,1	39	35	68	55	45,5	39,4	34,6	59	49	42,3
60	*	21,2	24,9	26,5	26,5	25,7	20,4	23,8	25,3	25	24,2	19,8	22,9	24,1	24,2	23,4	18,5	21,7	23,5	23,9	23	17,4	20,4	18,1	20,1	20,8	14,6	16,3	18,1
	**	25,7	29,2	29,1	29,9	28,9	25	28,3	29,7	28,6	27,9	24,3	27,3	27,9	27,4	26,7	23,3	26,1	26,6	26,6	25,9	22	25,2	22,7	24,8	25,6	19	20,9	23
	*B	76	55	42,3	35,5	30,6	75	58	44,5	36,2	32,4	75	58	45,7	37	33,3	69	54	44,1	37,3	33,2	65	53	43,7	38	33,2	57	47,1	40,7
64	*	17,4	20,2	22,4	23,9	21,9	16,3	19,4	21,3	22,9	20,7	15	18,7	20,4	21,6	19,6	14	17,7	19,3	20,6	19,1	13,2	16,5	14,8	15,6	15,7	10,7	12,8	14,1
	**	21,7	24,3	25,5	25,7	24,8	20,5	23,8	25,6	25,6	24,9	19,3	23	24,6	25,1	23,8	18,6	22	23,4	23,5	22,4	17,5	20,7	18,9	19,9	20,4	14,6	17	18,4
	*B	73	53	40	33,6	28,9	72	55	42,2	34,4	30,7	72	55	43,4	35,2	31,5	67	51	42,4	35,6	31,6	63</							



m	SL4 108					SL4 114					SL4 120					SL4 126					SL4 132					SL4 138			
	12	18	24	30	36	12	18	24	30	36	12	18	24	30	36	12	18	24	30	36	12	18	24	30	36	12	18	24	
76	* 7,7	10,1	12,2	13,6	11,8	6,7	9,7	11	12,1	11,6	6,5	8,9	9,5	11,5	12,5	5,5	7,4	8,7	11,2	12,2		6,5	5,4	6,5	7,2			5	
	** 11,2	13,4	15,3	17	15,5	9,4	12,9	14,6	15,9	13,9	9,5	12,3	13,3	15,3	13,1	8,8	11,1	12	14,4	13,8	7,5	9,1	8	9,5	10,4	5,3	6,6	8	
	*B 66	46,3	35,1	29	24,5	65	48,5	36,9	29,6	26	66	49,6	37,8	30,3	26,7	60	46,4	37,6	30,6	27,1	56	44,9	37,6	32,5	27,8	48,6	39,8	34,4	
80	* 5,7	7,5	9,3	11,2	9,6		6,9	8,6	9,8	9		6,5	7,5	8,5	9,8		5,4	6,5	8,1	9,5		5,2	7,1	6,1	6,8	7,3			5,8
	** 8,8	10,6	12,1	14,2	12,9	7,5	9,6	11,7	13,3	11,7	6,6	9,4	10,9	12	10,6	6,1	8,6	9,4	11	11,4	5,2	7,1	6,1	6,8	7,3				
	*B 65	44,8	33,5	27,6	23,3	64	46,6	35,4	28,4	24,8	63	47,8	36,4	29,1	25,5	58	45	36,4	29,4	25,8	54	43,6	36,6	31,1	26,4	47,1	38,7	33,1	
84	* 5,7	6,7	8,7	7,4			6,2	7,8	6,7			5,6	6,8	7,3				5,9	6,8										
	** 6,5	8,5	9,1	11,4	10,3	5,6	7,3	8,9	10,9	9,5		6,6	8,5	9,9	8,2		6,2	7,4	8,4	9,2		5,1		5,1	5,5				
	*B 63	43,2	32,4	26,4	22,1	63	45,1	33,9	27,1	23,7	61	46,2	34,9	28	24,4	56	43,6	35,2	28,3	24,8	53	42,4	35,6	30,1	25,3	45,6	37,6	32,2	
88	* 5,1	6,3	5,2					5,7					5	5,4				5,4	6,7	7									
	** 6,5	7,4	8,6	7,7		5,6	6,5	8,4	7,3			6,1	7,8	6,3			5,4	6,7	7										
	*B 61	41,6	31,2	25,4	20,6	61	43,6	32,8	26	22,5	59	44,8	33,6	26,8	23,4	54	42,3	34	27,2	23,8	50	41,1	34,6	29	24,3	43,7	36,5	31,3	
92	* 5,8	6,9	6,1					6,1	5,1				5,7				5,1												
	** 5,9	40,3	30,1	24,4	17,6	5,9	42,1	31,7	25,1	20,7	5,7	43,3	32,6	25,7	22,3	5,3	41,4	33	26,1	22,8	48,9	39,7	33,7	27,9	23,4	42,3	35,4	30,4	
	*B 56	39,1	29	23,4	14,7	55	40,8	30,6	24,1	17,8	54	41,9	31,5	24,9	20,3	51	40,6	32	25,2	21,7	47,4	38,8	32,5	26,8	22,4	41,5	34,2	29,5	
100	* 5,3	3,8	28,2	22,5	11,7	5,2	39,7	29,6	23,2	14,9	5,1	40,7	30,5	24	17,6	48,9	39,7	31	24,4	19,6	45,9	38	31,5	25,9	21,5	40,6	33,6	28,6	
	** 5,4																												
	*B 53	38	28,2	22,5	11,7	52	39,7	29,6	23,2	14,9	51	40,7	30,5	24	17,6	48,9	39,7	31	24,4	19,6	45,9	38	31,5	25,9	21,5	40,6	33,6	28,6	
104	* 49,5	37	27,3	21,8	8,8	48,5	38,6	28,7	22,3	12,2	47,5	39,7	29,5	23,1	14,8	45,8	38,9	30,1	23,6	17,1	44	37,3	30,7	25,1	19,2	39,8	32,9	27,8	
108	* 36	26,4	21,1	6,4	45	37,6	27,9	21,7	9,4	44,1	38,6	28,8	22,2	12	42,8	38,4	29,1	22,8	14,4	41,3	36,3	29,8	24,4	16,6	38	32,2	27,3		
	** 35,3	25,8	20,4			41,6	36,7	27,1	21,1	6,8	41	37,6	28	21,6	9,3	40,2	37,8	28,5	22	11,8	38,6	35,1	29	23,6	14	35,8	31,4	26,7	
	*B 25,2	19,8				36	26,4	20,4			37,9	36,8	27,3	21	6,8	37,5	37,2	27,8	21,4	9,1	36	34	28,4	22,8	11,6	33,6	30,6	26,1	
120	* 19,3							25,8	19,9			35,4	26,5	20,4	34,1	35,1	27,1	20,9	6,8	33,3	32,9	27,7	22,2	9,4	31,4	29,8	25,9		
124	* 18,9							25,3	19,4			33,3	25,9	19,9			32,8	26,5	20,3	30,4	31,4	27,1	21,6	7,1	29,1	28,9	25,7		
128	* 18,9																30,3	26	19,8	27,9	29	26,5	21,1		26,9	27,6	25,5		
132	* 18,8																25,4	19,4			26,7	26	20,5		24,6	25,6	25,3		
136	* 19																					24,8	20			23,5	23,8		
140	* 18,6																						19,6				22,3		
144	* 19,3																											20,4	

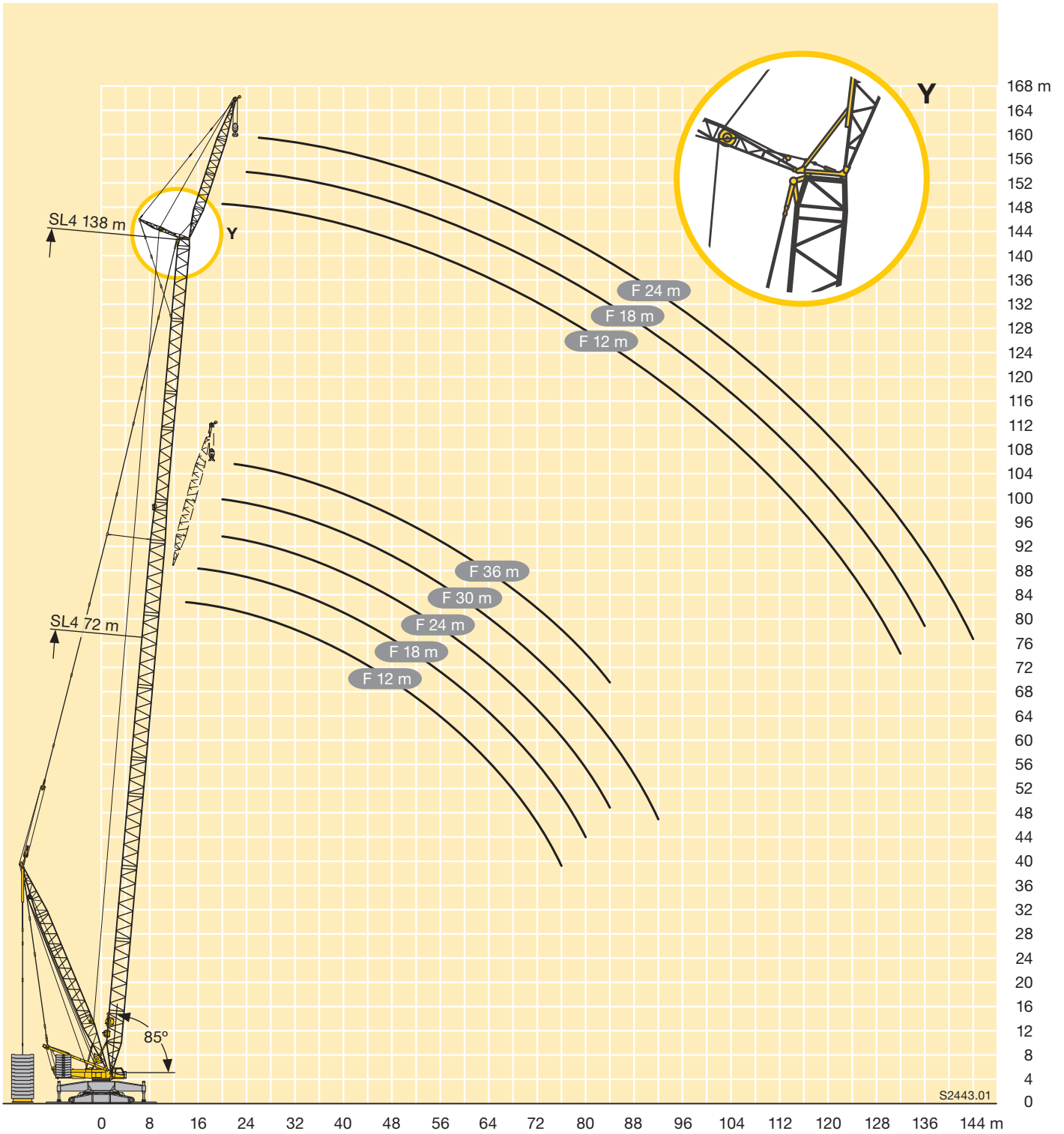
VKTAB 181248 / 181246 / 181228

Hubhöhen



Lifting heights

Hauteurs de levage • Altezze di sollevamento
Alturas de elevación • Высота подъема

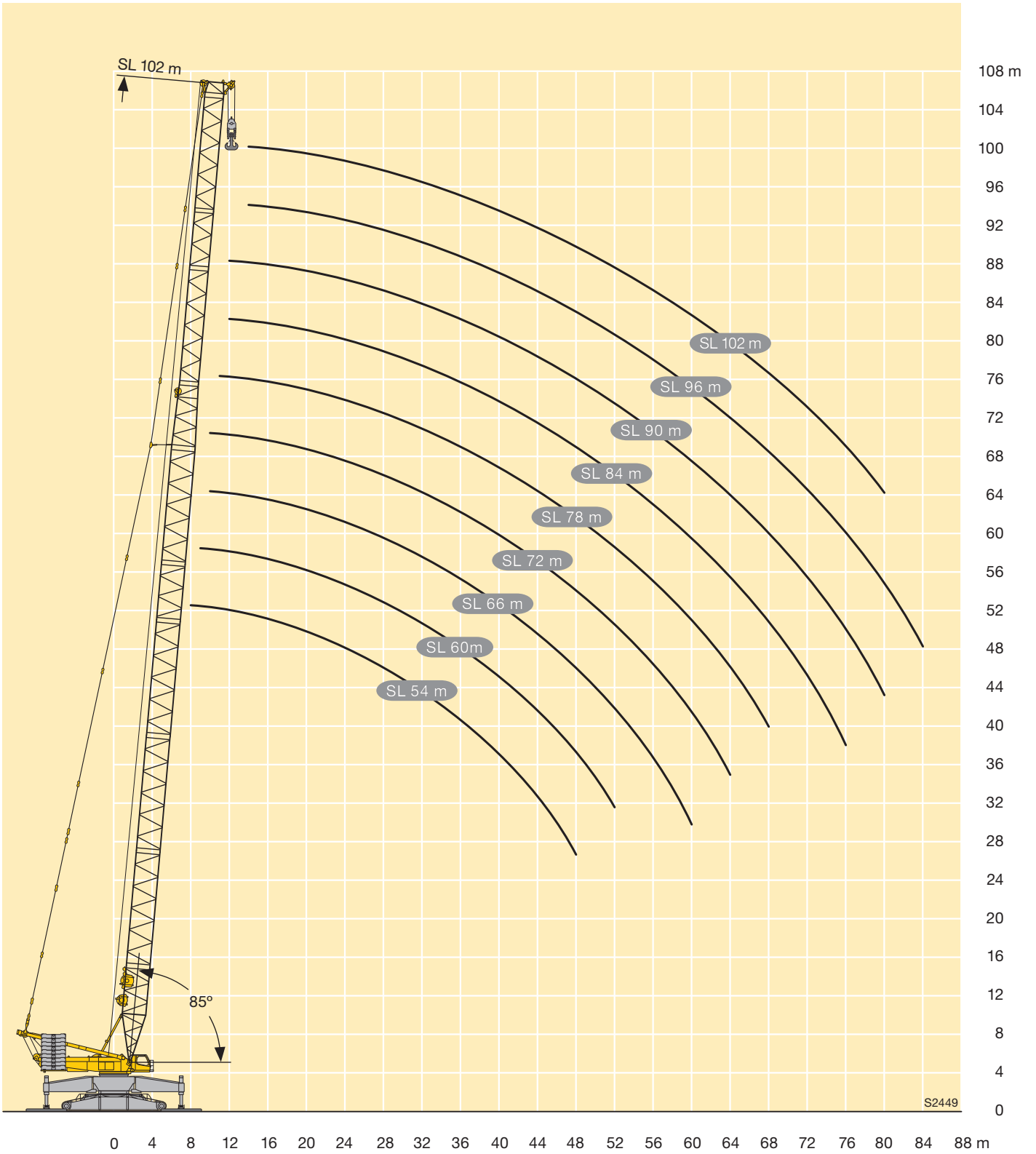
SL4DFB





 m	SL 54	SL 60	SL 66	SL 72	SL 78	SL 84	SL 90	SL 96	SL 102	 m
8	315									8
9	315	313								9
10	315	305	296	289						10
11	298	295	281	272	242					11
12	272	271	265	255	235	226	210			12
14	229	223	224	221	217	208	196	182	158	14
16	195	194	188	187	187	184	179	174	153	16
18	169	166	165	163	159	159	157	155	144	18
20	151	147	143	143	142	139	135	135	130	20
22	132	132	129	124	125	124	121	118	115	22
24	118	117	116	113	110	109	108	106	104	24
26	107	104	103	102	101	98	95	95	94	26
28	97	95	92	91	91	90	85	84	84	28
30	88	87	84	81	82	81	79	77	74	30
32	81	78	77	75	73	73	72	70	68	32
34	75	72	70	69	68	65	65	64	63	34
36	68	67	64	62	62	60	58	58	57	36
38	63	61	59	56	57	56	53	52	52	38
40	59	56	55	52	52	51	49	47	46,5	40
44	50	48,5	46	44,5	44	42	41	40	38,5	44
48	44	41,5	40	37,5	37,5	36	33,5	33	32,5	48
52		36,5	34	32	31,5	30,5	28,8	27,2	26,1	52
56			29	26,3	27,3	25,3	23,8	23,1	21,8	56
60			24,2	21,5	23,2	22	19,2	18,9	18,4	60
64				17,6	19,5	18,6	16,6	15,1	15	64
68					17,2	15,5	14,1	12,9	11,9	68
72						13,5	11,6	10,7	9,9	72
76						11,5	9	8,5	7,9	76
80							6,5	6,8	5,9	80
84								5,3		84

TAB 181152





m		SL 54 - 138														
		54	60	66	72	78	84	90	96	102	108	114	120	126	132	138
9	*	307														
	**	308														
	*B	307														
10	*	307	299													
	**	309	304													
	*B	308	303	300												
11	*	303	289	284	291											
	**	307	303	292	293											
	*B	309	305	301	292											
12	*	277	275	266	267	260	257									
	**	287	295	282	276	264	258									
	*B	310	306	302	293	269	252									
14	*	229	231	228	226	223	220	214	208	194						
	**	247	249	247	244	239	230	221	213	194						
	*B	312	310	306	293	270	253	234	215	187						
16	*	198	197	191	193	193	190	185	182	174	157	153	138			
	**	214	212	207	209	210	205	200	193	182	159	156	139			
	*B	317	312	309	295	270	254	234	214	183	152	154	134	116		
18	*	170	170	169	165	165	164	162	160	158	151	142	132	118	101	87
	**	183	185	183	180	179	179	177	174	171	156	152	137	119	101	87
	*B	315	316	309	290	272	255	234	212	179	148	153	134	115	98	85
20	*	152	148	146	146	146	142	140	140	140	138	131	128	117	100	86
	**	164	162	160	160	159	155	153	153	152	144	143	135	118	100	86
	*B	321	309	312	296	270	252	235	210	174	141	152	133	115	97	83
22	*	134	133	130	127	129	127	124	120	122	122	116	115	110	97	85
	**	146	146	142	139	141	139	136	132	133	130	128	123	112	98	85
	*B	324	314	303	297	271	253	229	205	170	136	151	132	113	96	82
24	*	118	118	118	115	112	113	111	109	108	106	102	98	89	80	80
	**	129	130	128	126	123	124	122	120	118	115	113	110	103	92	82
	*B	319	313	299	284	271	254	224	200	164	130	151	131	112	95	81
26	*	108	105	105	104	103	100	99	98	98	96	90	89	88	82	75
	**	118	115	115	114	113	109	109	108	107	105	99	98	95	87	79
	*B	302	307	292	279	258	251	219	195	158	125	148	129	111	93	80
28	*	97	96	93	93	94	91	88	87	87	86	82	80	78	75	71
	**	107	106	102	103	103	101	97	95	96	95	91	89	87	83	76
	*B	284	288	283	270	253	243	214	190	152	119	148	128	109	93	79
30	*	88	87	86	83	85	83	81	78	77	77	73	72	71	69	67
	**	96	96	94	91	93	92	90	86	86	86	82	81	80	77	75
	*B	267	268	266	260	244	235	208	184	147	114	147	126	108	92	79
32	*	81	79	78	76	75	75	74	72	70	68	65	65	65	62	61
	**	89	87	86	84	83	83	82	80	79	76	73	73	73	70	69
	*B	252	248	249	246	235	227	205	183	142	108	146	125	107	90	77
34	*	74	72	71	70	69	67	67	66	65	63	58	58	58	56	56
	**	82	80	78	78	76	74	74	73	72	70	65	65	65	64	63
	*B	236	234	232	231	224	219	199	180	141	106	143	125	106	89	76
36	*	68	67	64	64	64	61	60	59	59	58	53	52	51	50	50
	**	75	74	71	71	71	68	67	66	66	65	60	59	58	57	57
	*B	221	221	217	217	213	209	194	177	138	103	140	122	105	88	74
38	*	63	62	60	57	59	57	54	53	53	53	48,6	47,3	46	43,7	44,2
	**	69	68	66	64	65	63	61	59	60	60	55	54	53	50	51
	*B	208	208	206	202	202	199	188	174	135	101	137	119	102	86	73
40	*	58	56	55	53	53	52	50	47,7	47,8	47,9	44	43,1	42,1	39,8	38,7
	**	64	63	61	59	59	58	57	54	54	54	51	49,6	48,5	46	44,9
	*B	198	195	195	192	191	189	181	168	133	99	134	117	100	84	71
44	*	49,5	48,6	46	45,3	45	42,7	42	40,5	39,7	38,2	34,8	34,6	34,1	32,5	32,1
	**	55	54	52	51	51	48,4	47,9	46,3	45,5	43,9	41	40,7	40,3	38,2	37,6
	*B	176	176	173	173	173	169	166	152	124	92	129	112	96	80	68
48	*	43,2	41,5	39,9	37,6	38,4	36,6	34,4	33,3	33,1	32,2	28	26,2	26,2	25,2	25,6
	**	48,5	46,8	45,2	42,8	43,7	41,9	39,6	38,5	38,6	37,6	33,5	31,8	32,1	30,5	30,5
	*B	152	159	158	155	157	155	151	136	113	82	123	107	92	76	64
52	*	37,5	36,1	34	32,6	31,9	30,9	29,2	27,3	26,6	26,1	22,9	21,9	20,3	18	19,1
	**	42,3	40,9	38,9	37,5	36,7	35,8	34,3	32,1	31,7	31,3	27,8	26,9	25,6	22,8	23,3
	*B	128	141	143	142	141	141	139	123	102	73	116	101	87	72	60

VKTAB 181254 / 181256 / 181222



m		SL 54 - 138														
		54	60	66	72	78	84	90	96	102	108	114	120	126	132	138
56	*		31,1	29,2	27,6	27,6	25,4	24	23	22,1	20,1	17,8	17,6	16,7	14,5	13,8
	**		35,6	33,8	32,1	32,2	29,9	28,9	27,3	26,7	25,1	22	21,9	21,3	18,7	17,4
	*B		122	129	130	130	127	126	113	93	66	109	97	82	68	57
60	*		27,6	25,2	23,4	23,2	21,9	19,3	18,7	18,6	17,1	13,4	13,3	13	11,3	10,8
	**		31,8	29,4	27,6	27,6	25,9	23,9	22,5	22,6	21,4	17,1	17	17,1	15,1	14,4
	*B		99	115	118	119	117	114	102	85	59	102	94	79	66	55
64	*			21,7	20,1	19,5	18,4	16,6	14,9	15	14,2	10,8	10,1	9,3	8,2	7,9
	**			25,6	23,9	23,5	22	20,7	18,2	18,5	18	14,3	13,3	12,8	11,5	11,3
	*B			97	107	108	106	103	92	78	53	95	90	76	63	52
68	*				17,2	17,1	15,2	13,9	12,6	11,9	11,3	8,3	7,7	7	5,2	5
	**				20,5	20,5	18,3	17,5	15,6	14,9	14,6	11,5	10,8	10,1	8,1	8,2
	*B				94	96	96	92	83	70	47,6	89	84	72	60	49,9
72	*				15,4	14,7	13,1	11,3	10,2	9,8	8,7	5,8	5,4			
	**				18,4	17,5	16,1	14,4	13,1	12,7	11,6	8,7	8,3	7,8	6,2	5,7
	*B				72	84	84	81	76	63	42,5	83	79	69	57	47,3
76	*				12,8	11	9,5	7,9	7,7	6,9						
	**				15,5	13,9	12,4	10,5	10,5	9,7	6,3	5,8	5,5			
	*B				75	74	71	70	57	38,1	77	74	67	55	45,2	
80	*					9,4	7,8	6,2	5,6	5						
	**					12,1	10,5	8,7	8,3	7,7						
	*B					65	63	62	51	33,7	72	69	65	53	43,3	
84	*					8,5	6,1									
	**					11	8,7	7	6,6	5,7						
	*B					49,1	56	55	45,2	29,4	67	64	61	51	41,7	
88	*															
	**						7,3	5,3	5,1							
	*B						48,2	47,6	40,3	25,4	62	60	58	49,1	40	
92	*															
	**															
	*B							41,8	35,4	21,6	57	56	54	46,9	38,7	
96	*															
	**															
	*B							30,3	30,3	17,7	53	52	50	44,7	37,9	
100	*															
	**															
	*B								23,8	13,9	48,5	47,8	46,2	42,5	37	
104	*															
	**															
	*B									10	44,2	44,1	42,9	40,3	36,2	
108	*															
	**															
	*B										39,5	40,3	39,5	37,4	35,4	
112	*															
	**															
	*B										24,3	36,6	36,2	34,4	33,3	
116	*															
	**															
	*B											32,3	32,8	31,4	30,6	
120	*															
	**															
	*B												29,5	28,4	28	
124	*															
	**															
	*B														25,4	25,3
128	*															
	**															
	*B														20,1	20,6
132	*															
	**															
	*B															18,4

VKTAB 181254 / 181256 / 181222

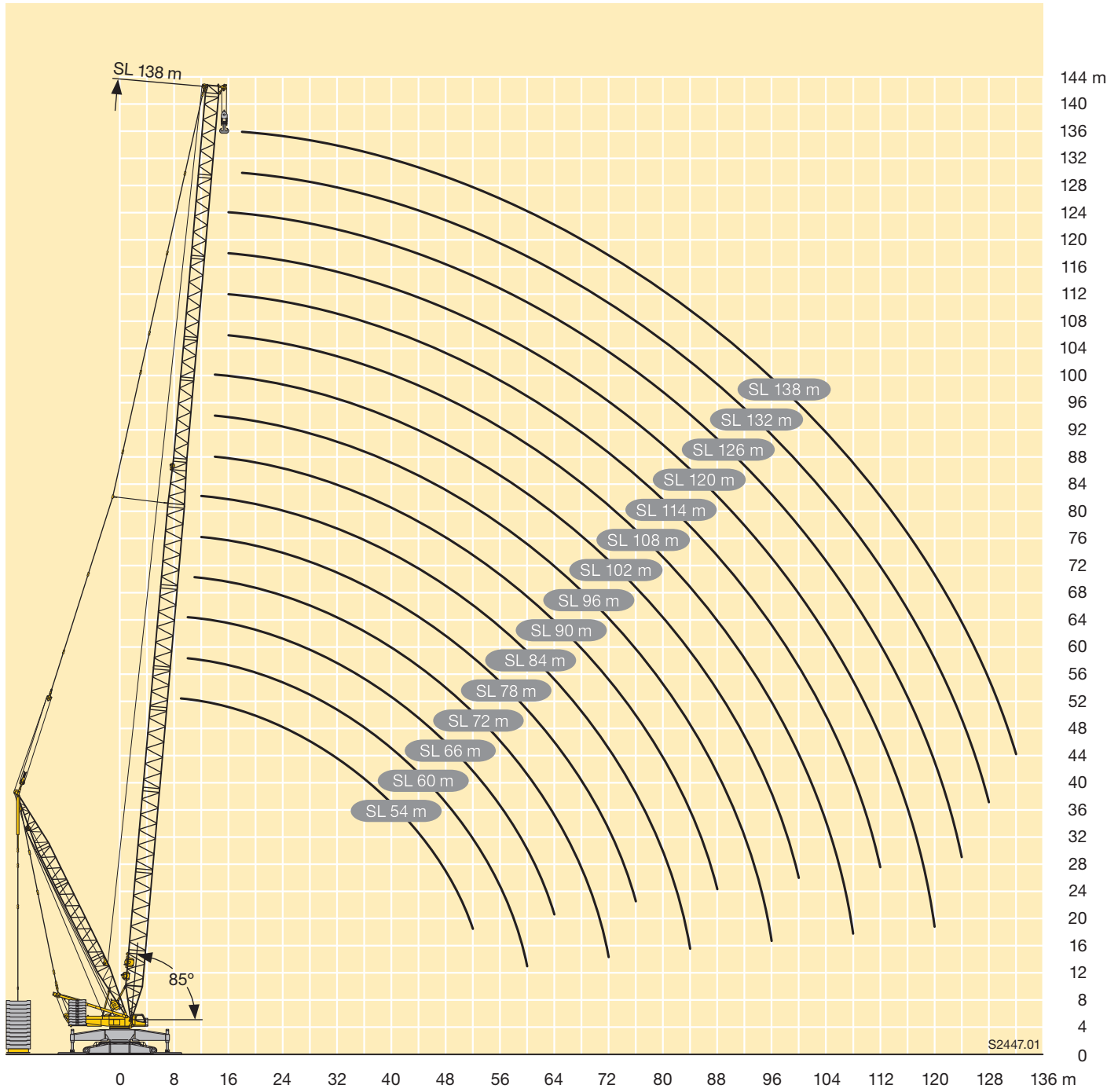
Hubhöhen

Lifting heights

Hauteurs de levage • Altezze di sollevamento

Alturas de elevación • Высота подъема

SLD / SLDB





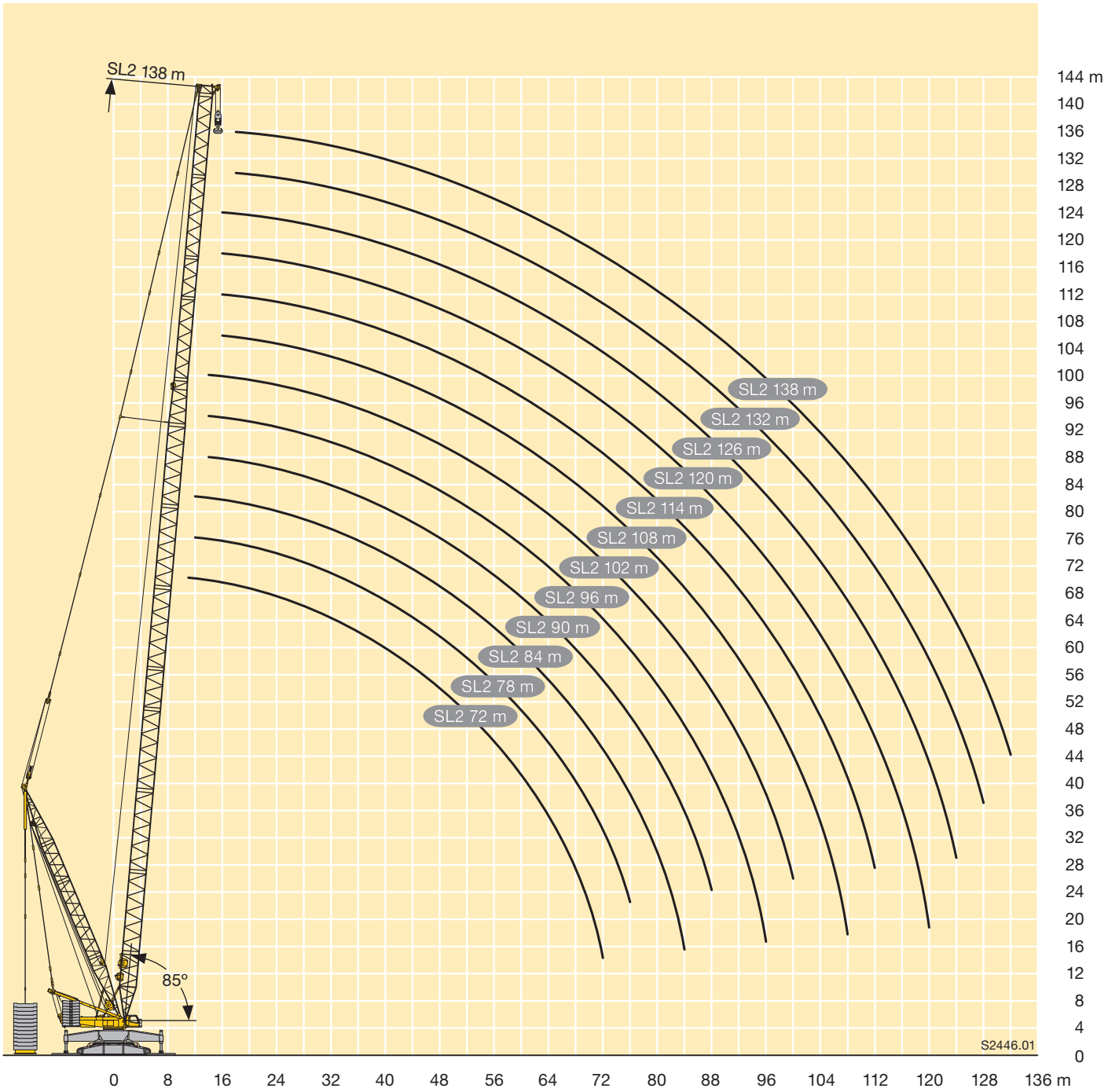
m		SL2 72 - 138											
		72	78	84	90	96	102	108	114	120	126	132	138
11	*	292											
	**	295											
	*B	293											
12	*	267	266	261									
	**	276	274	272									
	*B	294	281	265									
14	*	224	219	220	213	210	205						
	**	242	237	233	225	221	214						
	*B	295	282	266	242	229	210						
16	*	191	190	187	181	178	177	170	161	147			
	**	208	206	202	196	191	186	177	163	147			
	*B	298	282	265	239	228	208	186	163	146	126		
18	*	164	161	161	159	155	151	148	143	134	124	111	98
	**	179	176	176	173	169	165	160	152	141	128	113	98
	*B	291	284	267	236	226	206	185	163	145	125	109	96
20	*	145	142	138	136	135	133	131	128	125	120	110	98
	**	158	156	151	149	148	146	144	141	137	128	113	98
	*B	298	283	263	232	224	204	184	161	144	125	108	96
22	*	126	126	124	120	116	115	115	114	112	111	107	97
	**	137	138	136	132	128	127	127	126	123	121	111	97
	*B	300	284	266	226	220	202	183	160	142	124	107	95
24	*	114	109	110	108	105	101	99	100	99	99	97	91
	**	124	120	120	118	116	112	110	110	110	109	101	93
	*B	286	284	266	223	214	198	181	159	141	123	107	94
26	*	103	100	97	95	94	91	89	88	86	87	86	82
	**	113	110	106	104	103	101	99	97	96	96	92	86
	*B	281	272	263	218	212	194	178	158	140	123	107	93
28	*	92	91	88	85	82	81	80	79	77	76	75	74
	**	101	100	97	93	91	90	89	88	86	85	83	80
	*B	270	259	252	211	209	191	176	156	139	122	106	93
30	*	81	82	80	77	74	71	71	71	70	69	67	66
	**	90	90	88	85	82	79	80	79	78	77	75	74
	*B	260	247	241	202	202	189	175	155	138	121	105	92
32	*	75	72	72	70	68	65	62	63	62	62	61	60
	**	83	80	80	78	75	73	70	71	70	70	69	68
	*B	245	235	230	195	194	182	174	154	137	120	104	91
34	*	68	66	64	63	61	59	57	55	55	55	55	54
	**	76	74	71	70	69	67	64	63	62	63	62	62
	*B	231	224	219	190	190	177	169	152	136	120	104	90
36	*	62	61	58	56	55	54	52	51	48,9	48,5	48,5	48,2
	**	69	68	65	63	62	61	59	58	56	55	55	56
	*B	216	212	208	186	185	173	164	148	133	119	103	90
38	*	56	56	53	51	48,8	48	46,8	46,1	44,5	43,6	42,3	42,3
	**	63	62	60	57	55	55	54	53	51	50	48,9	49,4
	*B	202	201	198	180	181	169	159	145	132	117	103	89
40	*	52	50	48,7	46,7	43,8	42,4	41,8	41,5	40,2	39,6	38,4	36,9
	**	58	57	55	53	50	48,8	48,4	48,1	46,8	46	44,6	43,5
	*B	192	189	188	174	175	165	154	141	129	115	101	88
44	*	44	42,1	39,4	38,6	36,4	34,3	32,1	32,1	31,6	31,5	31,2	30,5
	**	49,8	47,9	45,1	44,4	42,3	40,1	38,2	38,3	37,8	37,6	36,8	36,3
	*B	173	171	168	162	161	155	145	135	125	111	98	85
48	*	36,3	35,5	33,2	31,1	29	27,5	26,4	25,4	23,1	23,5	23,9	24,1
	**	41,6	40,8	38,7	36,3	34,6	33	31,8	30,9	28,9	29,3	28,9	29,1
	*B	155	155	153	150	147	143	135	127	120	107	95	82
52	*	31,3	29	27,4	26	23,2	20,8	20,6	20,5	19	17,7	16,7	17,7
	**	36,2	33,9	32,5	30,7	28,2	25,9	25,4	25,3	24,1	22,9	21,1	22
	*B	142	139	139	137	134	131	126	119	114	103	93	80
56	*	26,4	24,8	21,8	21	19,1	16,6	14,9	15,7	14,9	14,2	13,2	12,6
	**	30,9	29,2	26,6	25,2	23,7	21,2	18,9	19,8	19,3	18,8	17,3	16,3
	*B	130	128	126	125	123	121	116	111	108	97	88	77

VKTAB 181257 / 181259 / 181224





m		SL2 72 - 138											
		72	78	84	90	96	102	108	114	120	126	132	138
60	*	22,2	20,6	18,6	16,4	15,1	13,5	12	11,4	10,8	10,7	10,1	9,7
	**	26,3	24,5	22,9	20,1	19,1	17,5	15,8	14,9	14,6	14,7	13,9	13,1
	*B	118	118	116	113	112	111	108	103	101	91	84	74
64	*	19	17	15,3	13,8	11,5	10,4	9,2	8,8	7,7	7,2	6,9	6,7
	**	22,5	20,4	19,1	17,3	15	13,7	12,7	12,1	11	10,6	10,5	10
	*B	107	107	107	105	102	102	100	96	95	86	80	72
68	*	16,1	14,6	12,3	11,3	9,3	7,6	6,4	6,2	5,5	5,3		
	**	19,2	17,7	15,5	14,5	12,5	10,5	9,6	9,4	8,5	7,9	7,2	6,8
	*B	94	95	97	97	95	93	92	90	89	81	75	70
72	*	14,3	12,2	10,3	8,7	7	5,5						
	**	17,4	15	13,3	11,8	10	8,3	6,9	6,6	6	5,7	5,5	
	*B	71	84	84	89	88	86	85	83	82	76	71	67
76	*		10,4	8,4	7								
	**		13	11,1	9,8	7,5	6,2						
	*B		73	72	82	81	80	79	77	76	71	67	64
80	*			6,6	5,2								
	**			9,2	7,8	5,7							
	*B			63	76	74	73	73	71	70	66	63	61
84	*			5,6									
	**			8	6								
	*B			47,1	68	68	68	67	66	65	62	58	58
88	*												
	**												
	*B				54	63	63	61	61	60	57	55	55
92	*												
	**												
	*B					54	57	57	56	56	53	51	51
96	*												
	**												
	*B					30,4	51	52	52	51	49,3	47,5	48,2
100	*												
	**												
	*B						37,5	47,1	47,5	47,8	45,3	44	44,9
104	*												
	**												
	*B							41,2	43,2	44,4	41,9	40,4	41,6
108	*												
	**												
	*B							19,4	37	41	38,5	37,3	38,3
112	*												
	**												
	*B								22,6	34,2	35	34,2	35,4
116	*												
	**												
	*B									26,3	31,6	31,1	32,7
120	*												
	**												
	*B									10,7	28,2	28,1	30
124	*												
	**												
	*B										14,4	20,1	27,2
128	*												
	**												
	*B											16,5	17,6
132	*												
	**												
	*B												15,9

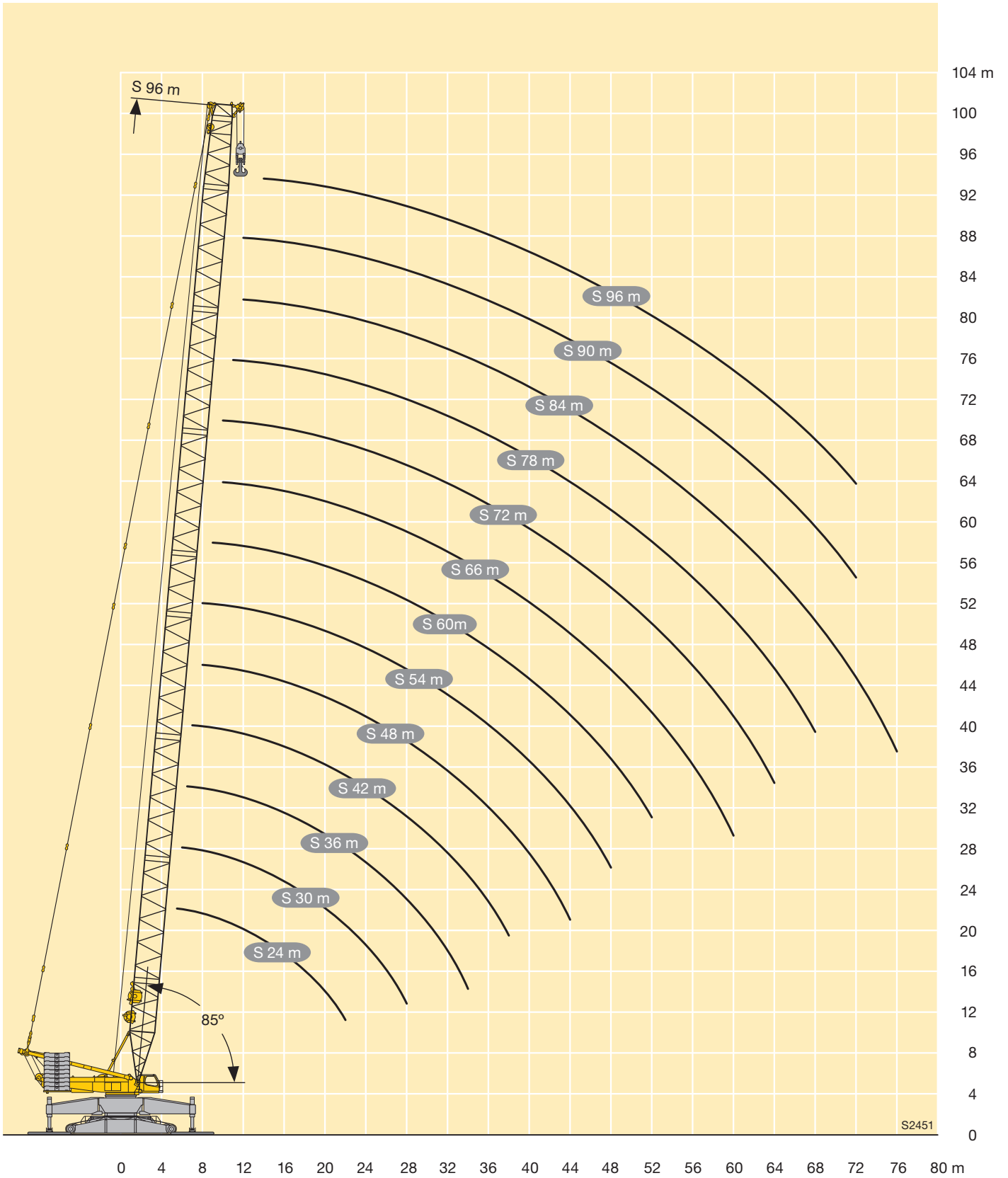
VKTAB 181257 / 181259 / 181224





 m	S 24	S 30	S 36	S 42	S 48	S 54	S 60	S 66	S 72	S 78	S 84	S 90	S 96	 m
5,5	600													5,5
6	575	575												6
6,5	538	534	530											6,5
7	502	497	496	489										7
8	439	437	435	429	427	421								8
9	385	386	383	380	375	374	369							9
10	346	343	338	337	336	327	328	324	314					10
11	311	305	306	299	301	297	290	289	286	282				11
12	278	280	273	274	267	268	266	260	257	256	250	238		12
14	234	229	232	226	227	223	218	219	216	211	207	204	189	14
16	200	199	194	197	192	190	188	184	181	182	178	174	169	16
18	172	171	171	168	169	165	161	161	158	154	153	151	149	18
20	153	152	150	149	146	146	142	137	138	137	133	129	129	20
22	136	135	134	132	130	127	127	124	119	120	118	115	112	22
24		121	120	117	117	113	112	111	108	105	103	102	100	24
26		109	108	107	103	102	99	98	97	95	92	89	89	26
28		99	98	96	95	92	90	88	86	86	83	80	78	28
30			89	87	86	83	82	80	76	77	75	73	71	30
32			82	80	78	76	73	73	70	68	67	66	64	32
34			75	73	72	70	67	65	64	62	59	59	58	34
36				67	66	63	62	59	57	57	54	52	52	36
38				63	61	58	56	55	51	52	50	47,5	46	38
40					56	54	51	50	47,5	46,5	45,5	43,5	41	40
44					48,5	45	43,5	41	40	39	36	35,5	34	44
48						39	37	35,5	32,5	32,5	30,5	27,9	26,8	48
52							31,5	29,7	27,4	26,1	24,6	23,2	21	52
56								25	22,4	22,2	19,1	18,6	17,3	56
60								20,9	18,5	18,3	16,2	14,2	13,6	60
64									15,8	14,9	13,3	11,7	10,1	64
68										12,6	10,5	9,2	7,9	68
72											8,6	6,6	5,7	72
76											6,6			76

TAB 181143





m		S 36 - 144																		
		36	42	48	54	60	66	72	78	84	90	96	102	108	114	120	126	132	138	144
7	*	492																		
	**	513																		
	*B	600																		
8	*	427	433																	
	**	454	455																	
	*B	600	600																	
9	*	376	378	379	373															
	**	403	404	403	401															
	*B	600	600	600	575															
10	*	330	338	332	331	329														
	**	356	363	358	359	355														
	*B	600	600	595	557	502	443													
11	*	298	300	301	293	294	295	290												
	**	322	324	324	319	317	318	314												
	*B	600	590	571	538	498	439	387												
12	*	269	271	270	268	264	264	262	254											
	**	291	293	291	291	285	285	286	283	271										
	*B	578	569	547	520	487	438	386	341	301										
14	*	226	225	225	221	221	221	219	216	214	212	208	202							
	**	244	243	244	238	240	239	236	234	232	230	225	215							
	*B	519	522	506	483	460	424	374	338	300	270	239	210							
16	*	191	194	188	189	187	184	186	186	181	177	176	173	170	160	146				
	**	207	210	205	205	204	200	202	202	197	193	192	185	176	162	147				
	*B	458	477	466	452	434	408	374	332	294	267	239	209	185	162	143	125			
18	*	166	166	166	161	161	162	159	157	156	155	152	147	146	141	133	122	110	99	86
	**	180	180	181	174	176	176	173	172	171	170	166	161	158	150	139	127	112	100	86
	*B	411	433	430	420	408	387	362	329	292	265	236	206	184	161	143	125	109	96	83
20	*	145	145	145	143	140	139	140	139	134	133	130	128	125	121	116	106	106	98	86
	**	158	157	157	155	153	152	153	152	147	146	145	142	141	137	134	125	112	99	86
	*B	369	397	394	389	381	366	347	317	286	263	235	206	183	160	142	124	108	96	82
22	*	129	129	127	125	125	123	121	122	120	117	114	112	111	108	106	101	97	86	
	**	140	140	138	136	137	135	133	134	132	129	124	124	122	120	117	110	99	86	
	*B	333	365	361	359	354	344	331	305	281	254	232	205	182	160	142	124	107	95	82
24	*	115	113	114	110	110	110	108	106	105	104	102	98	97	96	94	91	89	82	
	**	126	123	124	120	121	121	119	117	116	115	112	109	107	107	105	99	92	83	
	*B	301	335	334	330	327	321	312	293	274	252	227	200	181	159	141	123	107	95	82
26	*	103	103	101	99	96	98	97	92	91	91	88	87	84	83	82	80	79	74	
	**	113	112	110	109	106	108	108	107	102	101	100	98	97	93	92	88	84	77	
	*B	271	311	306	306	302	299	293	278	266	247	223	198	177	157	141	123	106	95	81
28	*	94	92	91	89	88	86	87	87	84	81	79	78	78	76	74	71	69	66	
	**	104	102	100	98	97	94	96	97	93	90	88	87	87	85	83	80	78	76	
	*B	242	287	284	282	281	277	274	263	253	240	219	196	176	155	138	121	105	94	81
30	*	85	83	83	79	79	79	76	78	76	74	71	68	69	68	64	61	60	58	
	**	94	92	91	87	88	87	85	87	85	82	80	76	77	76	73	69	68	64	
	*B	219	263	265	260	261	260	255	249	241	230	213	194	175	154	137	121	105	93	80
32	*	78	77	75	72	71	71	70	69	68	67	65	61	60	59	57	55	54	51	
	**	86	85	82	80	79	79	78	77	76	75	73	69	68	67	66	63	62	58	
	*B	196	241	246	245	241	243	240	234	229	220	205	187	174	153	135	121	104	93	79
34	*	72	70	68	66	64	64	63	63	60	60	59	56	55	52	51	51	48,2	47,6	44,7
	**	79	77	75	74	72	71	71	70	68	67	66	63	62	59	58	56	55	52	
	*B	172	219	229	229	226	226	222	217	211	198	182	168	152	134	120	104	93	79	
36	*	67	64	63	59	59	57	57	55	53	52	50	49,6	47,4	45,3	43,6	41,7	41,5	38,8	
	**	74	71	70	67	66	64	64	64	62	60	60	57	57	54	52	49,2	49	46,3	
	*B	147	198	215	213	214	211	210	206	201	190	176	163	148	131	120	103	92	79	
38	*	60	57	54	54	53	51	52	49,9	47,3	46,2	44,4	44,4	42,6	40,9	38,8	35,2	35,4	32,9	
	**	66	64	61	60	59	58	59	57	54	53	51	51	49,5	47,7	45,6	42,4	42,6	40,3	
	*B	180	201	201	201	200	197	198	195	192	183	170	158	144	127	117	102	92	78	
40	*	55	52	50	48,3	48,3	46,8	46,6	45,3	43,2	41,2	38,7	39,3	37,8	36,5	34,9	31,6	29,7	27	
	**	61	59	57	55	55	53	53	52	49,7	47,5	45,4	46	44,5	43,1	41,3	38,2	36,6	34,3	
	*B	166	186	191	188	189	187	186	185	182	175	164	153	140	125	115	100	91	78	
44	*			45,4	41,8	41	39,3	39,1	38,7	36,1	34,9	33,6	30,7	29,6	28,3	27,6	27,1	24,8	23,8	19,9
	**			51	47,6	46,8	45,1	44,9	44,4	41,8	41	39,6	36,5	35,7	34,6	33,8	32,6	30,6	29,8	26,4
	*B			154	170	170	167	168	167	164	164	160	152	144	133	118	110	97	88	76
48	*			39,8	36,1	34,2	33,4	31,5	32,1	30	27,4	26,1	24,2	24,1	21,6	18,9	19,2	17,9	17,9	14,9
	**			45	41,4	39,5	38,7	36,8	37,4	35,3	33	31,8	29,2	29,4	27,2	24,6	24	23	23,1	20,6
	*B			125	145	153	152	150	151	149	146	145	140	134	124	113	106	94	85	75
52	*				31,1	29,2	27,7	26,6	25,7	24,1	22,6	20,3	17,7	18,6	17,1	15,1	13,4	11,1	11,9	10
	**				36	34,1	32,6	31,4	30,5	29,1	27,5	25,4	21,9	23,2	21,8	20,1	17,6	15,3	16,3	14,7
	*B				122	134	138	137	135	135	134	131	128	124	116	107	101	91	82	73

VKTAB 181251 / 181253 / 181220



m		S 36 - 144																			
		36	42	48	54	60	66	72	78	84	90	96	102	108	114	120	126	132	138	144	
56	* ** *B					24,8 29,3 115	23,2 27,6 123	21,7 26,1 125	21,7 25,9 125	18,6 23,2 122	17,9 22,1 121	16,6 21 120	13,6 17,4 118	13,1 16,9 115	12,5 16,4 108	11,2 15,7 101	10 13,8 95	8,1 11,6 87	7,4 10,9 79	5 8,8 71	
60	* ** *B					22,4 26,6 94	19,4 23,5 108	17,8 21,8 113	17,7 21,3 114	15,7 19,7 112	13,6 17,1 110	12,9 16,6 109	10,4 14 108	10,2 13,8 106	8,6 11,7 101	7,4 11,3 95	6,5 10,1 89	5,3 8,2 82	5,4 7,9 75	6,2 6,2 68	
64	* ** *B						16,6 20,2 92	15,1 18,5 101	14,2 17,4 104	12,7 16,3 103	11,1 14,3 101	9,6 12,6 99	7,3 10,6 99	7,2 10,7 98	6,1 9 94		7,9 6,3 89				64
68	* ** *B							12,6 15,7 88	11,9 15 94	9,9 13 94	8,5 11,5 93	7,2 10,2 92		7,5 7,6 89	6,3 5,7 87		5,7 7,8 83				61
72	* ** *B							11,3 14,3 69	9,6 12,7 85	7,9 11 85	5,9 8,8 85		7,8 5,4 83	5,2 5,2 82							57
76	* ** *B								8 10,7 71	5,9 8,9 77		6,9 5,4 77									53
80	* ** *B									7 67	5,1 71		72 70	70 68	66 63	63 58	58 55	55 50			50
84	* ** *B									6,1 52		63 66	64 64	64 63	61 58	58 54	54 51	51 46,6			46,6
88	* ** *B										52	60	59	59	57	56	54	49,9	47,5	43,2	43,2
92	* ** *B											51	54	54	52	52	49,6	46,2	44	39,9	39,9
96	* ** *B											37,9	47,9	49,4	48,2	47	45,4	42,5	40,7	36,8	36,8
100	* ** *B												38	44,3	44	43,2	41,3	38,8	37,4	33,8	33,8
104	* ** *B													37,4	39,9	39,3	37,8	35,1	34	30,8	30,8
108	* ** *B													26,1	34,4	35,5	34,2	31,9	30,7	27,9	27,9
112	* ** *B														25,8	30,8	30,7	28,7	27,8	24,9	24,9
116	* ** *B															25,4	27	25,6	24,9	22,4	22,4
120	* ** *B															16,6	22,7	22,4	22,1	20,1	20,1
124	* ** *B																15,6	19,4	19,3	17,8	17,8
128	* ** *B																	14,9	16,6	15,6	15,6
132	* ** *B																	9,1	14,1	13,3	13,3
136	* ** *B																			7,8	11,3
140	* ** *B																				7,9

VKTAB 181251 / 181253 / 181220

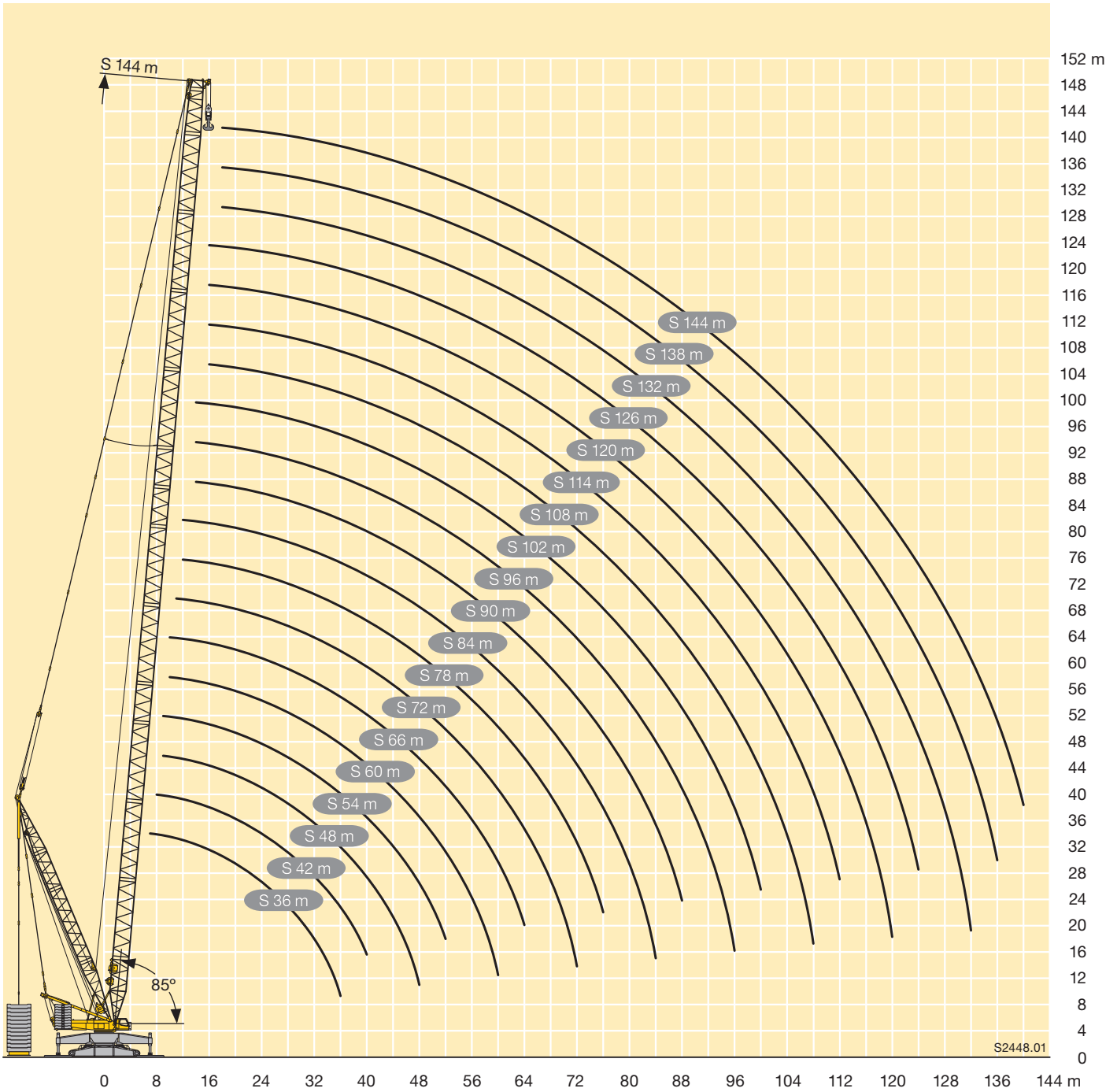
Hubhöhen

Lifting heights

Hauteurs de levage • Altezze di sollevamento

Alturas de elevación • Высота подъема

SD / SDB



Anmerkungen zu den Traglasttabellen

1. Die Traglasttabellen entsprechen der EN 13000.
2. Die Traglasten sind in Tonnen angegeben.
3. Das Gewicht des Lasthakens bzw. der Hakenflasche sowie der Anschlagmittel ist von den Traglasten abzuziehen.
4. Die Ausladungen sind von Mitte Drehkranz gemessen.
5. Abhängig von der Auslegerlänge ist der Kranbetrieb zulässig bis zu einer Windgeschwindigkeit von 9,0 m/s bzw. 12,8 m/s (Staudruck 100 N/m²). Die genauen Angaben sind der Bedienungsanleitung zu entnehmen.
6. Die Aufstandsfläche muß eben und tragfähig sein.
7. Traglaständerungen vorbehalten.
8. Der Kran kann mit den in den Traglasttabellen angegebenen Lasten verfahren. Die Betriebsbedingungen sind der Bedienungsanleitung zu entnehmen.

Remarks referring to load charts

1. The load charts are in accordance with EN 13000.
2. Lifting capacities are given in metric tons.
3. The weight of the load hook and hook blocks as well as of the lifting tackle must be deducted from the lifting capacities.
4. The working radii are measured from the slewing centreline.
5. Depending on the boom length the crane operation is permissible up to a wind speed of 9.0 m/s respectively 12.8 m/s (impact pressure 100 N/m²). The exact values can be taken from the operation manual.
6. The subsoil must be even and of good bearing capacity.
7. Subject to modification of lifting capacities.
8. The crane can be displaced with suspended loads as stated in the load charts. Operating conditions must conform to the rules in the operating instructions.

Remarques relatives aux tableaux des charges

1. Les tableaux de charge sont conformes à EN 13000.
2. Les charges sont indiquées en tonnes.
3. Les poids du crochet ou du moufle ainsi que des élingues sont à déduire des charges indiquées.
4. Les portées sont prises à partir de l'axe de rotation de la partie tournante.
5. En fonction de la longueur de la flèche, le fonctionnement de la grue est autorisé pour une vitesse de vent de 9,0 m/s resp. 12,8 m/s (pression dynamique 100 N/m²). Les données exactes sont contenues dans le manuel d'utilisation.
6. Le sol doit être plat et résistant.
7. Charges données sous réserve de modification.
8. La grue peut être déplacée avec les charges indiquées dans les tableaux des charges. Les conditions de service sont stipulées dans les instructions de service.

Note alle tabella di portata

1. Le tabella di portata sono conformi EN 13000.
2. Le portate sono indicate in tonnellate.
3. Il peso del gancio del bozzello nonché di ulteriori accessori vanno sottratti dalle portate.
4. Gli sbracci sono misurati dal centro della ralla.
5. L'utilizzo della gru è autorizzato con forza del vento da 9,0 m/s a 12,8 m/s (pressione dinamica 100 N/m²), dipendentemente dalla lunghezza del braccio. Le istruzioni esatte si possono trovare nei manuali d'uso.
6. La superficie adibita al montaggio deve essere piana e in grado di sopportare il carico.
7. Con riserva di modifiche di portata.
8. La gru si può movimentare con carichi indicati nelle tabella. Ulteriori condizioni di utilizzo vengono riportate nel manuale d'uso della gru.

Observaciones con respecto a las tablas de carga

1. Las tablas de carga conformes a la normativa EN 13000.
2. Las capacidades de carga se indican en toneladas.
3. El peso del gancho de carga o de la pasteca, así como de los accesorios de eslingado, se ha de restar de las capacidades de carga.
4. Los radios de trabajo se han medido desde el centro de la corona de giro.
5. Se admiten fuerzas de viento de 9,0 m/s ó 12,8 m/s en el servicio de grúa dependiendo de la longitud de la pluma (presión de apoyo 100/N/m²). La información exacta debe ser extraída del manual de instrucciones.
6. La superficie de apoyo ha de ser llana y firme.
7. Las capacidades de carga están sujetas a modificaciones.
8. La grúa puede desplazarse con las cargas indicadas en las tablas de carga. Las condiciones de servicio se indican en las instrucciones de servicio.

Примечания к таблицам грузоподъемности

1. Таблицы грузоподъемности соответствуют EN 13000.
2. Грузоподъемности указаны в тоннах.
3. Вес грузового крюка или крюковой подвески, а также строповочных средств должен быть вычтен из значения грузоподъемности.
4. Вылет измеряется от середины опорно-поворотного круга.
5. В зависимости от длины стрелы работа крана разрешена до скорости ветра 9,0 – 12,8 м/с (ветровое давление 100 Н/м²). Точные данные следует взять в руководстве по обслуживанию.
6. Изменения значений грузоподъемности возможны.
7. Возможно изменения значений грузоподъемности.
8. Кран может перемещаться с грузами, приведенными в таблицах грузоподъемности. Условия такого режима в соответствии с руководством по эксплуатации.

Liebherr-Werk Ehingen GmbH

Postfach 1361, 89582 Ehingen, Germany

☎ +49 73 91 5 02-0, Fax +49 73 91 5 02-33 99

www.liebherr.com, E-mail: info.lwe@liebherr.com