

Raupenkran · Crawler Crane LR 1600/2-W

Grue sur chenilles · Gru cingolata

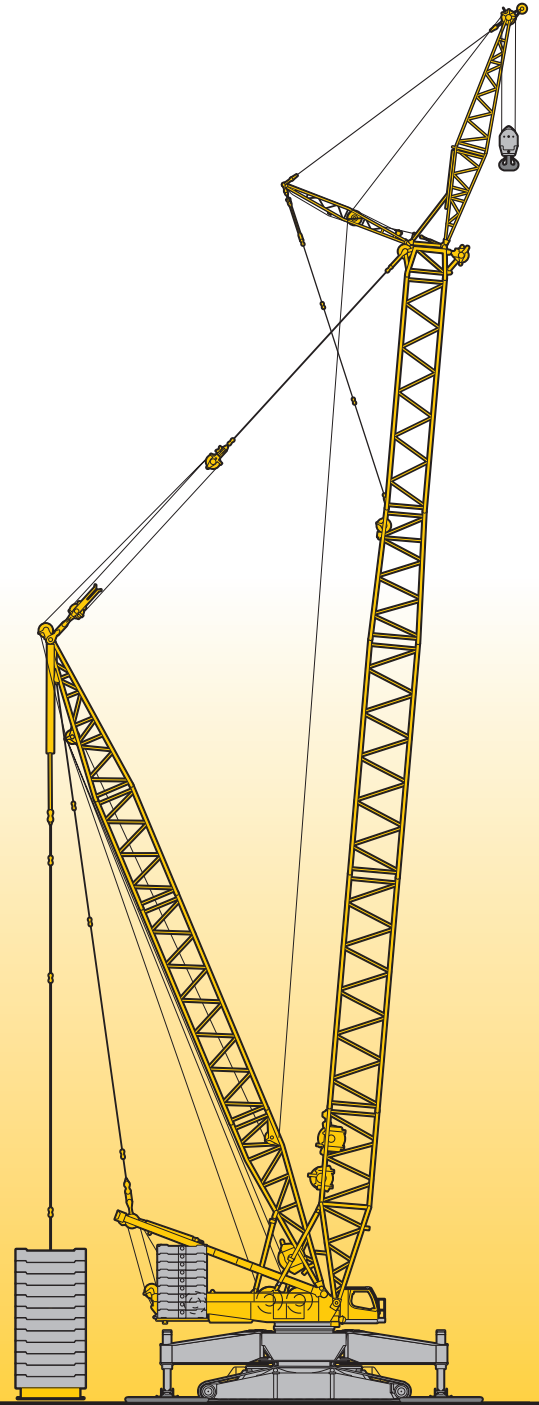
Grúa sobre cadenas · Гусеничный кран

Zusatzblatt zum technischen Datenblatt LR 1600/2

Supplement to technical data sheet LR 1600/2

Supplément au descriptif LR 1600/2 · Supplemento ai dati tecnici LR 1600/2

Suplemento a datos técnicos LR 1600/2 · Дополнительное описание LR 1600/2



LIEBHERR

Inhaltsverzeichnis
Table of content
Tables des matières · Indice
Contenido · Оглавление

Technische Daten

Technische Beschreibung	4
Maße	10 – 13
Winden, Geschwindigkeiten, Hakenflaschen, Einscherplan	14
Transportplan	15 – 16
Auslegersysteme	17 – 18
Traglasten am SLF-Ausleger	19 – 23
Traglasten am SL3F-Ausleger	24 – 29
Traglasten am SL2DF/SL2DFB-Ausleger	30 – 34
Traglasten am SL4DF/SL4DFB-Ausleger	35 – 39
Traglasten am SL-Ausleger	40 – 41
Traglasten am SLD/SLDB-Ausleger	42 – 44
Traglasten am SL2D/SL2DB-Ausleger	45 – 47
Traglasten am S-Ausleger	48 – 49
Traglasten am SD/SDB-Ausleger	50 – 52
Anmerkungen zu den Traglasttabellen	53

Technical Data

Technical description	5
Dimensions	10 – 13
Winches, Working speeds, Hook blocks, Reeving chart	14
Transportation plan	15 – 16
Boom/jib combinations	17 – 18
Lifting capacities on SLF boom	19 – 23
Lifting capacities on SL3F boom	24 – 29
Lifting capacities on SL2DF/SL2DFB boom	30 – 34
Lifting capacities on SL4DF/SL4DFB boom	35 – 39
Lifting capacities on SL boom	40 – 41
Lifting capacities on SLD/SLDB boom	42 – 44
Lifting capacities on SL2D/SL2DB boom	45 – 47
Lifting capacities on S boom	48 – 49
Lifting capacities on SD/SDB boom	50 – 52
Remarks referring to load charts	53

Caractéristiques techniques

Description techniques	6
Encombrement	10 – 13
Treuels, Vitesses, Moufles à crochet, Tableau de mouflage	14
Plan de transport	15 – 16
Configurations de flèche	17 – 18
Forces de levage en configuration SLF	19 – 23
Forces de levage en configuration SL3F	24 – 29
Forces de levage en configuration SL2DF/SL2DFB	30 – 34
Forces de levage en configuration SL4DF/SL4DFB	35 – 39
Forces de levage à la flèche principale SL	40 – 41
Forces de levage en configuration SLD/SLDB	42 – 44
Forces de levage en configuration SL2D/SL2DB	45 – 47
Forces de levage à la flèche principale S	48 – 49
Forces de levage en configuration SD/SDB	50 – 52
Remarques relatives aux tableaux des charges	53

Dati tecnici

Descrizione tecnica	7
Dimensioni	10 – 13
Argani, Velocità, Bozzello, Piano per armatura funi	14
Piano di trasporto	15 – 16
Sistema braccio	17 – 18
Portate con sistema braccio SLF	19 – 23
Portate con sistema braccio SL3F	24 – 29
Portate con sistema braccio SL2DF/SL2DFB	30 – 34
Portate con sistema braccio SL4DF/SL4DFB	35 – 39
Portate con sistema braccio SL	40 – 41
Portate con sistema braccio SLD/SLDB	42 – 44
Portate con sistema braccio SL2D/SL2DB	45 – 47
Portate con sistema braccio S	48 – 49
Portate con sistema braccio SD/SDB	50 – 52
Note alle tabelle di portata	53

Datos técnicos

Descripción técnica	8
Dimensiones	10 – 13
Cabrestantes, Velocidades, Pastecas, Esquema de reenvíos	14
Esquema de transporte	15 – 16
Sistemas de pluma	17 – 18
Tablas de carga con sistema de pluma SLF	19 – 23
Tablas de carga con sistema de pluma SL3F	24 – 29
Tablas de carga con sistema de pluma SL2DF/SL2DFB	30 – 34
Tablas de carga con sistema de pluma SL4DF/SL4DFB	35 – 39
Tablas de carga con sistema de pluma SL	40 – 41
Tablas de carga con sistema de pluma SLD/SLDB	42 – 44
Tablas de carga con sistema de pluma SL2D/SL2DB	45 – 47
Tablas de carga con sistema de pluma S	48 – 49
Tablas de carga con sistema de pluma SD/SDB	50 – 52
Observaciones referentes a las tablas de carga	53

Технические данные

Техническое описание	9
Габариты крана	10 – 13
Лебедки, Скорости, Крюковые подвески, Схема запасовки	14
Транспортная схема	15 – 16
Стреловые системы	17 – 18
Грузоподъемность на стреловой системе SLF	19 – 23
Грузоподъемность на стреловой системе SL3F	24 – 29
Грузоподъемность на стреловой системе SL2DF/SL2DFB	30 – 34
Грузоподъемность на стреловой системе SL4DF/SL4DFB	35 – 39
Грузоподъемность на стреловой системе SL	40 – 41
Грузоподъемность на стреловой системе SLD/SLDB	42 – 44
Грузоподъемность на стреловой системе SL2D/SL2DB	45 – 47
Грузоподъемность на стреловой системе S	48 – 49
Грузоподъемность на стреловой системе SD/SDB	50 – 52
Примечани к таблицам грузоподъемности	53

Technische Beschreibung

Technical description

Description techniques • Descrizione tecnica

Descripción técnica • Техническое описание

Max. Tragkraft	600 t bei 11 m Ausladung. SDB – System mit S 48 m.
Max. Lastmoment	8.118 tm – 369 t bei 22 m Ausladung. SDB – System mit S 42 m.

Raupenfahrwerk

Fahrwerk	Liebherr-Raupenfahrwerk, bestehend aus einem Mittelstück und zwei Raupenträgern mit Raupenplatten 2 m und 4-fach Antrieb.
----------	---

Raupenmittelteil

Schmales Raupenmittelteil	Für Spurbreite 5,8 m. Quick Connection Mittelteil-Kranabstützung.
Kranabstützung	Hydraulisch schwenkbare Abstützholme mit Stützzyllindern. Abstützbasis bei Kranbetrieb: 14 m x 14 m. Automatisches Nivellieren. Quick Connection Kranabstützung-Drehbühne.
Abstützplatten	Abstützplatten (4,24 m x 2,4 m x 0,25 m) bleiben beim Verfahren angebaut.
Laufstege	Rundum Laufstege mit elektr. betätigter Aufstiegsleiter.
Fernbedienung	Zum Verfahren der Raupe und Betätigung der Abstützungen.

Kranoberwagen

Drehbühnenrahmen	Liebherr-Drehbühnenrahmen, bestehend aus Drehbühne mit Winde IV und abnehmbaren A-Bock, verbunden mit dem Raupenmittelteil über eine Rollendrehverbindung mit Quick Connection.
Sicherheitseinrichtungen	Hubendschalter, Sicherheitsventile gegen Schlauch- und Rohrbruch. Seiltrommel-Endschaltung mit 3 Sicherheitswindungen. Windwarnanlage. Elektronische Neigungsanzeige. Flugwarnleuchte.
Kamera-Überwachung	2 Farbmonitore, 3 Kameras für Winden- und Heckbereich.
Gegengewicht	2 Konsolen mit je 5 t. Gesamtgegengewicht 190 t. 18 Ballastplatten à 10 t (Option).

Auslegersysteme

Hauptausleger S	System 2825 mit Kopfstück für max. Tragkraft von 600 t. Auslegerlänge S 24 m – S 96 m. Auslegerlänge SDB 36 m – SDB 144 m mit Derricksystem.
Hauptausleger SL	System 2825/2420 mit Kopfstück für max. Tragkraft von 600 t. Auslegerlänge SL 54 m – SL 102 m. Auslegerlänge SLDB 54 m – SLDB 138 m mit Derricksystem
Feste Gitterspitze F	System 1916 mit Kopfstück für max. Tragkraft von 137 t anbaubar unter 10°, 15° und 30°. Auslegerlänge F 12 m – F 36 m.
Derricksystem D	System 2420 einschließlich Abspannstangen. D 30 m – D 36 m, für Derrickbetrieb ist die Winde III erforderlich.
Ballastpalette B	Für max. Derrickballast von 350 t und stufenlos variable Radien von 10 m – 18 m.
Derrickballast	Platten mit Gesamtgewicht von 350 t.
Winde II	2. Hubwinde.
Winde III	Verstellung Hauptausleger/Derrickbetrieb.
Winde VI	Hilfshubwerk.
Mastnase 36 t	Zum Anbau am S, SL Kopf.

Zusatzrüstung auf Anfrage.

Serienrüstung und Optionen entsprechend aktueller Preisliste.

Technische Beschreibung
Technical description
Description techniques • Descrizione tecnica
Descripción técnica • Техническое описание

Max. capacity	600 t at 11 m radius SDB – System with S 48 m.
Max. load moment	8.118 tm – 369 t at 22 m radius. SDB – System with S 42 m

Crawler travel gear

Crawler chassis	Liebherr crawler chassis consisting of one centre section and two crawler carriers with crawler plates 2 m and quadruple drive.
------------------------	---

Centre section

Narrow crawler centre section	For track gauge of 5.8 m. Quick Connection center section-crane supporting equipment.
Crane supporting equipment	Hydraulic slewing outriggers with supporting rams. Supporting basis at crane operation: 14 m x 14 m. Automatic levelling. Quick Connection crane supporting equipment-superstructure.
Supporting slabs	Supporting slabs (4.24 m x 2.4 m x 0.25 m) remain fixed during displacement.
Catwalks	All-round catwalks with electr. operated access ladder.
Remote control	For displacement of the crawler and actuation of the supporting equipment.

Crane superstructure

Superstructure frame	Liebherr-slewing platform frame, consisting of slewing platform with winch IV and removable A-frame, connected to the centre section by a roller slewing bearing with Quick Connection.
Safety devices	Hoist limit switch. Safety valves against hose and pipe rupture. Drum switch limit at 3 rest layers. Wind speed gauge. Electronic inclination indicator. Aircraft warning control light.
Camera observation	2 colour-screens, 3 cameras for winches and rear area.
Counterweight	2 brackets 5 t each. Total counterweight at superstructure 190 t. 18 ballast plates 10 t each (option).

Boom system

Main boom S	System 2825 with head section for max. 600 t load capacity. Boom length S 24 m – S 96 m. Boom length SDB 36 m – SDB 144 m with derrick system.
Main boom SL	System 2825/2420 with head section for max. 600 t load capacity. Boom length SL 54 m – SL 102 m. Boom length SLDB 54 m – SLDB 138 m with derrick system.
Fixed lattice fly jib F	System 1916 with head section for max. capacity of 137 t, attachable at 10°, 15° and 30°, jib lengths F 12 m – F 36 m.
Derrick system D	System 2420 including guy rods. D 30 m – D 36 m, winch III is needed for all derrick operations.
Counterweight frame B	For max. derrick counterweight of 350 t, for infinitely variable radius from 10 m – 18 m.
Derrick-Counterweight	Plates for a total weight of 350 t.
Winch II	Second hoist winch.
Winch III	Reeving main boom / Derrick operation.
Winch VI	Auxiliary hoist gear.
Whip line 36 t	To be mounted on the S, SL-boom head.

Other items of equipment available on request.
Standard equipment and options according to effective price list.

Technische Beschreibung

Technical description

Description techniques • Descrizione tecnica

Descripción técnica • Техническое описание

Capacité max.	600 t pour une portée de 11 m. Système SDB avec S 48 m.
Couple de charge max.	8.118 tm – 369 t pour une portée de 22 m. Système SDB avec S 42 m.

Train de chenilles

Mécanisme de translation	Le train de chenilles Liebherr est composé d'une partie centrale et de deux longerons avec patins de chenilles 2 m et un entraînement à 4 positions.
--------------------------	--

Partie centrale

Partie centrale du train de roulement étroite	Pour largeur de voie 5,8 m. Quick Connection. Calage de la grue – partie centrale.
Calage de la grue	Poutres de calage à orientation hydraulique avec vérins de calage. Base de calage en cas d'état d'équipement de grue : 14 m x 14 m. Mise à niveau automatique. Quick Connection calage de la grue - partie tournante.
Patins de calage	Les patins de calage (4,24 m x 2,4 m x 0,25 m) restent montés pendant le déplacement.
Passerelles	Passerelles périphériques dotées d'une échelle d'accès actionnée électriquement.
Commande à distance	Pour le déplacement des chenilles et l'actionnement des stabilisateurs.

Partie tournante

Cadre de la partie tournante	Le cadre de la partie tournante Liebherr est composé de la partie tournante avec treuil IV et du chevalet démontable A, il est relié à la partie centrale du train de roulement par une couronne d'orientation à rouleaux.
Dispositifs de sécurité	Interrupteur de fin de course. Clapets de sécurité contre les ruptures de tuyaux et de flexibles. Coupure de fin de course du tambour avec 3 enroulements de sécurité. Anémomètre de sécurité. Inclinomètre électronique. Balise aérienne.
Contrôle vidéo	2 écrans couleur, 3 caméras pour la zone de treuils et la partie arrière.
Contrepoids	2 consoles de 5 t chacune. Contrepoids total 190 t. 18 plaques de lest à 10 t (option).

Système de flèche

Flèche principale S	Système 2825 avec élément de tête pour une capacité max. de 600 t. Longueur de la flèche S 24 m – S 96 m. Longueur de la flèche SDB 36 m – SDB 144 m avec système derrick.
Flèche principale SL	Système 2825/2420 avec élément de tête pour une capacité max. de 600 t. Longueur de la flèche SL 54 m – SL 102 m. Longueur de la flèche SLDB 54 m – SLDB 138 m avec système derrick.
Fléchette treillis fixe F	Système 1916 avec élément de tête pour une capacité max. de 137 t, montage possible sous 10°, 15° et 30°. Longueurs de flèche F 12 m – F 36 m.
Système derrick D	Le système 2420 comprend des tirants. D 30 m – D 36 m, le treuil III est nécessaire au mode derrick.
Palette de lest B	Pour un contrepoids derrick max. de 350 t et rayons variables progressivement de 10 m – 18 m.
Contrepoids derrick	Plaques de poids total de 350 t.
Treuil II	2. treuil de levage.
Treuil III	Réglage flèche principale/mode derrick.
Treuil VI	Treuil de levage auxiliaire.
Poulie en extrémité de mât 36 t	Elle sert au montage au niveau de la tête S, SL.

D'autres équipements additionnels sont disponibles sur demande. Les équipements de série et les options correspondent à la liste de prix actuelle.

Technische Beschreibung
Technical description
Description techniques • Descrizione tecnica
Descripción técnica • Техническое описание

Capacità max.	600 t a 11 m di raggio di lavoro Sistema SDB con S 48 m.
Momento di carico max.	8.118 tm – 369 t a 22 m di raggio di lavoro Sistema SDB con S 42 m.

Carro cingolato

Carro	Carro cingolato Liebherr, costituito da una sezione centrale, due traverse con cingoli da 2 m e 4 motori di traslazione.
--------------	--

Sezione centrale

Sezione centrale cingolata a scartamento ridotto	Scartamento 5,8 m. Quick Connection. Stabilizzazione sezione centrale.
Stabilizzazione gru	Stabilizzatori idraulici con cilindri di stabilizzazione. Base stabilizzazione durante utilizzo gru: 14 m x 14 m. Livellamento automatico. Quick Connection tra corpo stabilizzatori torretta.
Piastre stabilizzatori	Piastre stabilizzatori (4,24 m x 2,4 m x 0,25 m) rimangono montate durante movimentazione in cantiere.
Passerella	Passerella con scala ad azionamento elettrico.
Comandi a distanza	Per movimentazione del cingoli e chiusura/apertura degli stabilizzatori.

Torretta

Telaio ralla di rotazione	Telaio ralla di rotazione Liebherr, costituito da ralla di rotazione con IV argano e cavalletto per montaggio del braccio asportabile. Collegato alla sezione centrale cingolata grazie a ralla di rotazione.
Dispositivi di sicurezza	Interruttore fine corsa. Valvola di sicurezza per evitare rottura dei tubi. 3 avvolgimenti di sicurezza della fune sui tamburi argani. Anemometro. Indicatori elettronici di inclinazione. Dispositivo segnalazione luci aeree.
Telecamera controllo	2 telecamere con monitor a colori. 3 telecamere per gli argani e per la parte posteriore.
Contrappeso	2 piastre da 5 t cadauna. Contrappeso totale 190 t. 18 piastre zavorra da 10 t cadauna (optional).

Sistemi braccio

Braccio principale S	Sistema 2825 con testa braccio per portata max. 600 t. Lunghezze braccio S 24 m – S 96 m. Lunghezze braccio SDB 36 m – SDB 144 m con sistema Derrick.
Braccio principale SL	Sistema 2825/2420 con testa braccio per portata max. 600 t. Lunghezze braccio SL 54 m – SL 102 m. Lunghezze braccio SLDB 54 m – SLDB 138 m con sistema Derrick.
Falcone fisso F	Sistema 1916 con testa braccio per portata max. 137 t regolabile a 10°, 15° e 30°. Lunghezze braccio F 12 m – 36 m.
Sistema Derrick D	Sistema 2420 inclusi gli stralli. D 30 m – D 36 m, per l'utilizzo del braccio Derrick è necessario l'argano III.
Telaio per contrappeso B	Per max. 350 t di zavorra Derrick e raggi variabili da 10 m a 18 m.
Zavorra Derrick	Piastre con contrappeso totale di 350 t.
Argano II	2. argano.
Argano III	Regolazione braccio principale/utilizzo Derrick.
Argano VI	Argano ausiliario.
Runner 36 t	Per montaggio testa braccio S, SL.

Ulteriore equipaggiamento su richiesta.
Equipaggiamento di serie e optionals conforme al listino prezzi attuale.

Technische Beschreibung

Technical description

Description techniques • Descrizione tecnica

Descripción técnica • Техническое описание

Máx.capacidad de carga	600 t para 11 m de radio de trabajo. Sistema SDB – con 48 m de S.
Momento de carga máx.	8.118 tm – 369 t para 22 m de radio de trabajo. Sistema SDB – con 42 m de S.

Chasis sobre cadenas

Mecanismo de traslación	Sistema de traslación de Liebherr, compuesto por una estructura central, dos vigas centrales, y porta orugas con tejas de 2 m y 4 motores de traslación.
-------------------------	--

Chasis central

Chasis central estrecho	Para ancho de vía 5,8 m. Quick Connection. Chasis central – estabilizadores.
Estabilizadores	Largueros con cilindros de apoyo hidráulicamente desplazables. Base de apoyo en estado de trabajo: 14 m x 14 m. Nivelación automática. Quick Connection estabilizadores - superestructura.
Placas de apoyo	Placas de apoyo (4,24 m x 2,4 m x 0,25 m) permanecen montadas en traslación de grúa.
Pasarelas	Pasarelas con escaleras accionadas eléctricamente.
Control Remoto	Para traslación de las cadenas y para accionar los estabilizadores.

Superestructura

Bastidor de superestructura	Bastidor de superestructura Liebherr, compuesto por superestructura con cabrestante IV y caballete A desmontable, unida a la estructura central mediante una corona de giro de rodillos.
Dispositivos de seguridad	Interruptor de fin de carrera de elevación, válvulas de seguridad contra rotura de tuberías y latiguillos. Final de carrera de cabrestante, con 3 vueltas de seguridad. Anemómetro. Dispositivo de inclinación electrónico. Baliza aérea.
Supervisión por cámara	2 monitores a color, 3 cámaras para zona de cabrestante y parte trasera.
Contrapeso	2 consolas con cada una de 5 t. Contrapeso total de 190 t. 18 placas de contrapeso a 10 t cada una (opción).

Sistemas de pluma

Pluma principal S	Sistema 2825 con cabezal para máx. capacidad de carga de 600 t. Longitud de pluma S 24 m – S 96 m. Longitud de la pluma SDB 36 m – SDB 144 m con sistema Derrick.
Pluma principal SL	Sistema 2825/2420 con cabezal para máx. capacidad de carga de 600 t. Longitud de pluma SL 54 m – SL 102 m. Longitud de la pluma SLDB 54 m – SLDB 138 m con sistema Derrick.
Plumín fijo F	Sistema 1916 con cabezal para capacidad de carga máx. de 137 t, montable bajo 10°, 15° y 30°. Longitud de la pluma F 12 m – F 36 m.
Sistema Derrick D	Sistema 2420 incluidos tirantes de sujeción. D 30 m – D 36 m, para el servicio del sistema Derrick se precisa el cabrestante III.
Bandeja de contrapeso B	Para un contrapeso máx. Derrick de 350 t con radios variables radios escalonados de 10 m – 18 m.
Contrapeso Derrick	Placas con peso total de 350 t.
Cabrestante II	Cabrestante II.
Cabrestante III	Abatimiento de la pluma principal / servicio Derrick.
Cabrestante VI	Cabrestante auxiliar.
Nariz 36 t	Para montaje en cabezal S, SL.

Otro equipamiento adicional bajo sugerencia.

Equipamiento de serie y opciones correspondientes al listado de precios actual.

Technische Beschreibung
Technical description
Description techniques • Descrizione tecnica
Descripción técnica • Техническое описание

Макс. грузоподъемность	600 т при вылете 11 м. SDB – система с S 48 м.
Макс. грузовой момент	8.118 тм – 369 т при вылете 22 м. SDB-система с S 42 м.

Гусеничный механизм передвижения

Механизм передвижения	Гусеничный механизм передвижения Либхерр, состоящий из гусеничной тележки и двух гусеничных движителей с траками 2 м и 4-мя приводами.
-----------------------	--

Гусеничная тележка

Узкая часть гусеничной тележки	Для ширины колеи 5,8 м. Система быстрого соединения Quick Connection. Центральная часть системы установки крана на опоры.
Система установки крана на опоры	Гидравлически отводимые и примыкаемые опорные балки с опорными цилиндрами. Опорная база для работы крана: 14 м x 14 м. Автоматическая установка уровня. Система быстрого соединения Quick Connection для установки крана на опоры, поворотная платформа.
Опорные плиты	Опорные плиты (4,24 м x 2,4 м x 0,25 м) при передвижении остаются установленными.
Мостки	Круговые мостки с подъемной лестницей с электрическим приведением в действие.
Дистанционное управление	Для управления движением гусениц и для приведения в действие опор.

Поворотная платформа крана

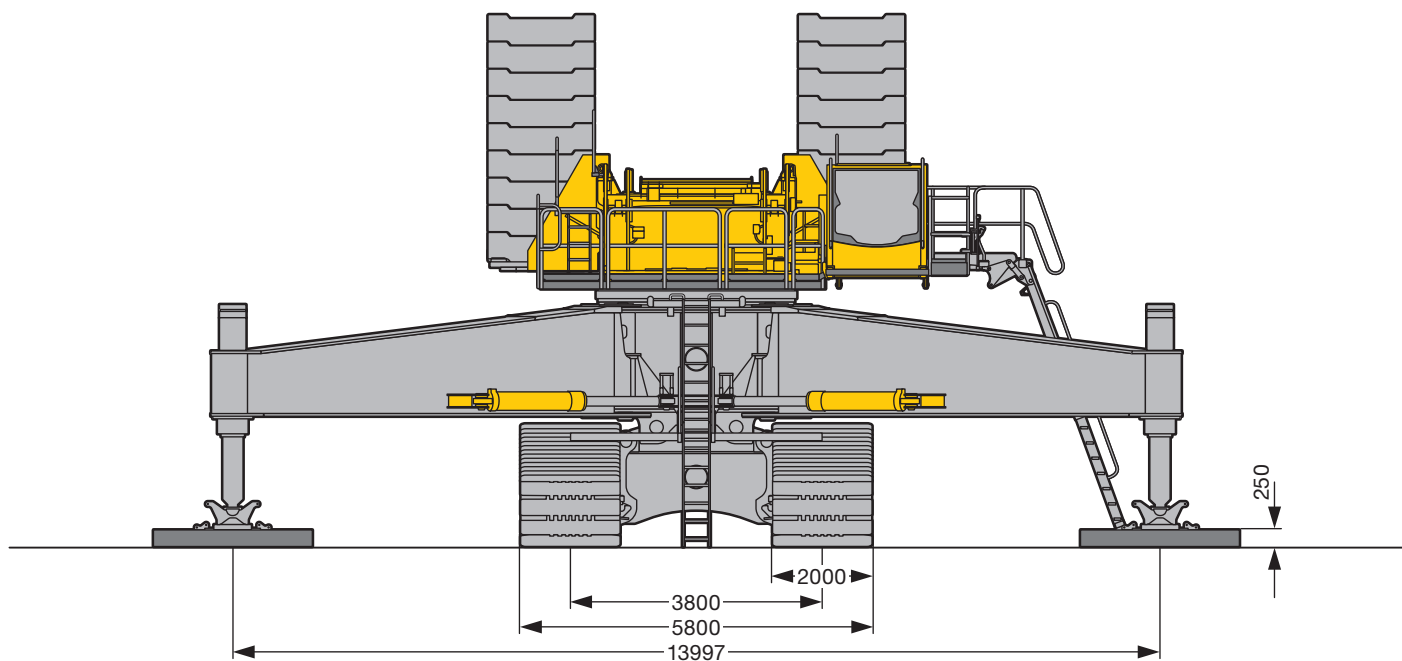
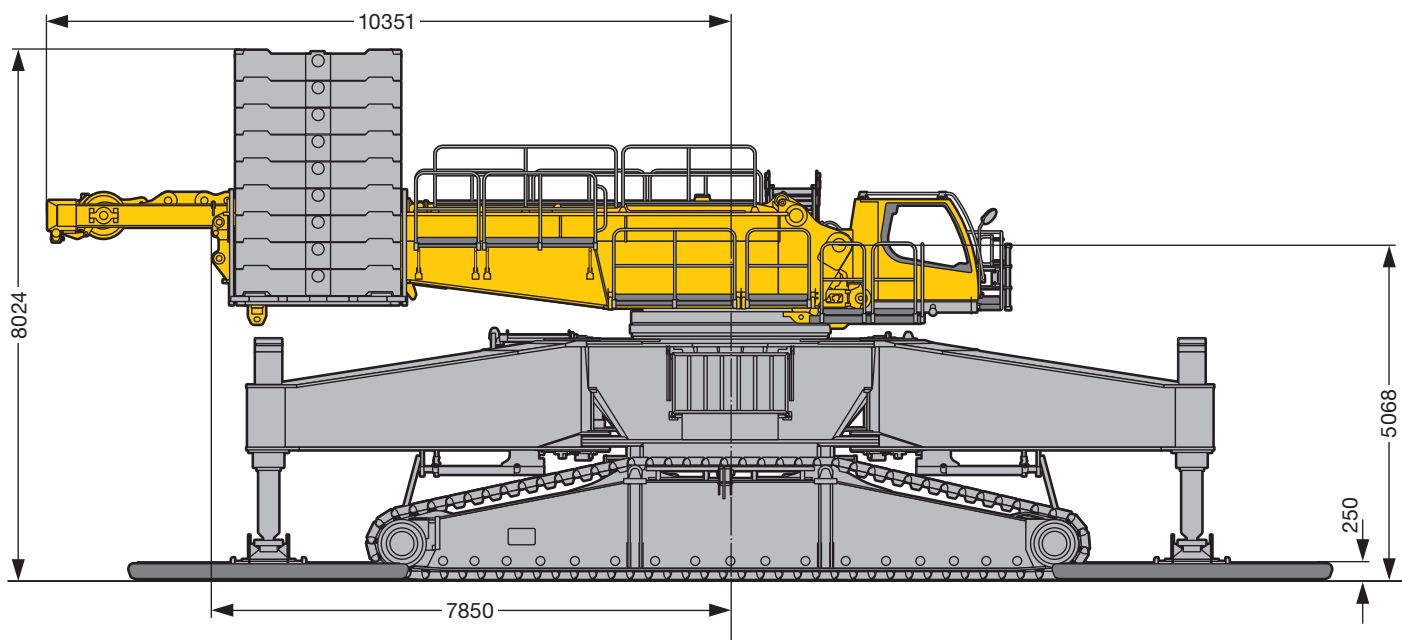
Рама поворотной платформы	Рама поворотной платформы Либхерр, состоящая из поворотной платформы с лебедкой IV и съемной А-стойки, соединена с гусеничной тележкой через роликное опорно-поворотное устройство.
Приборы безопасности	Концевой выключатель подъема, предохранительные клапаны против разрывов труб и шлангов. Отключение по конечному положению канатного барабана с 3-мя предохранительными витками. Предупредительная ветровая сигнализация. Электронная индикация наклона. Сигнальные маяки для самолетов.
Контроль через видеокамеру	2 цветных монитора, 3 камеры заднего вида и контроля лебедок.
Противовес	2 консоли по 5 т. Общий вес противовеса 190 т. 18 плит балласта по 10 т (опция).

Стреловые системы

Основная стрела S	Система 2825 с головной секцией для макс. грузоподъемности 600 т. Длина стрелы S 24 м – S 96 м. Длина стрелы SDB 36 м – SDB 144 м с деррик-системой.
Основная стрела SL	Система 2825/2420 с головной секцией для макс. грузоподъемности 600 т. Длина стрелы SL 54 м – SL 102 м. Длина стрелы SLDB 54 м – SLDB 138 м с деррик-системой.
Жесткомонтируемый решетчатый удлинитель F	Система 1916 с головной секцией для макс. грузоподъемности 137 т, устанавливаемая под углами 10°, 15° и 30°. Длина стрелы F 12 м – F 36 м.
Деррик-система D	Система 2420, включая штанги расчала. D 30 м – D 36 м, для работы в режиме деррика требуется лебедка III.
Основание противовеса В	Для макс. балласта деррика 350 т и плавного изменения радиуса 10 м – 18 м.
Деррик-балласт	Плиты общим весом 350 т.
Лебедка II	2-я грузовая лебедка.
Лебедка III	Наклон главной стрелы / режим деррика.
Лебедка VI	Вспомогательный механизм подъема.
Дополнительная блочная головка 36 т	Для установки на оголовке S, SL.

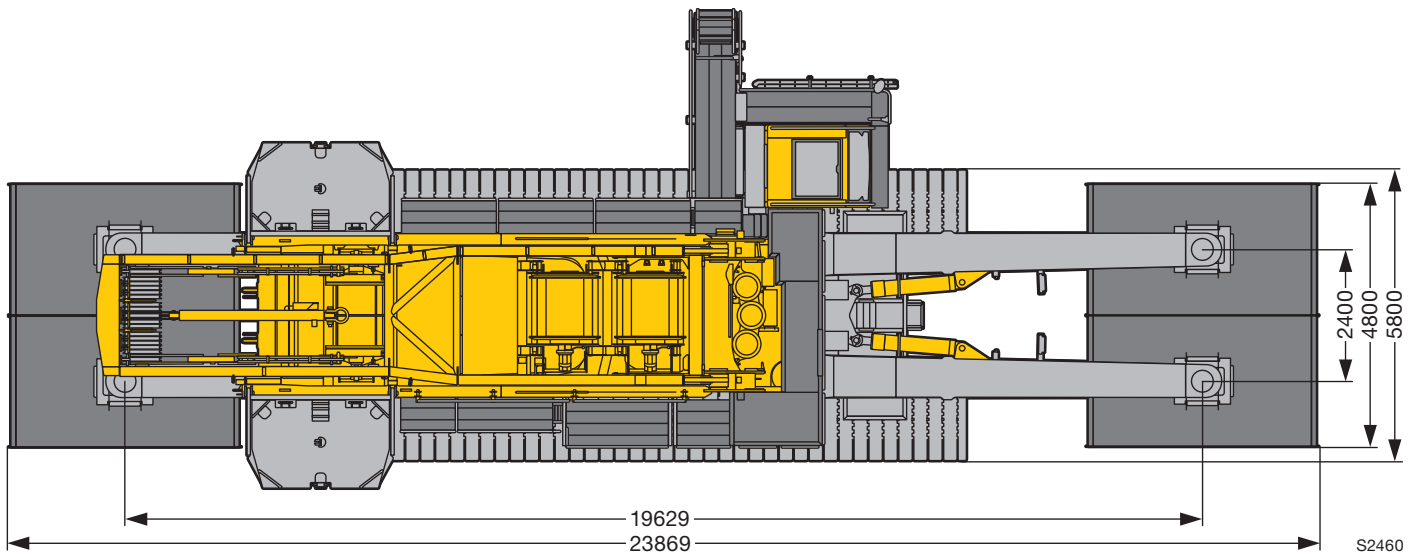
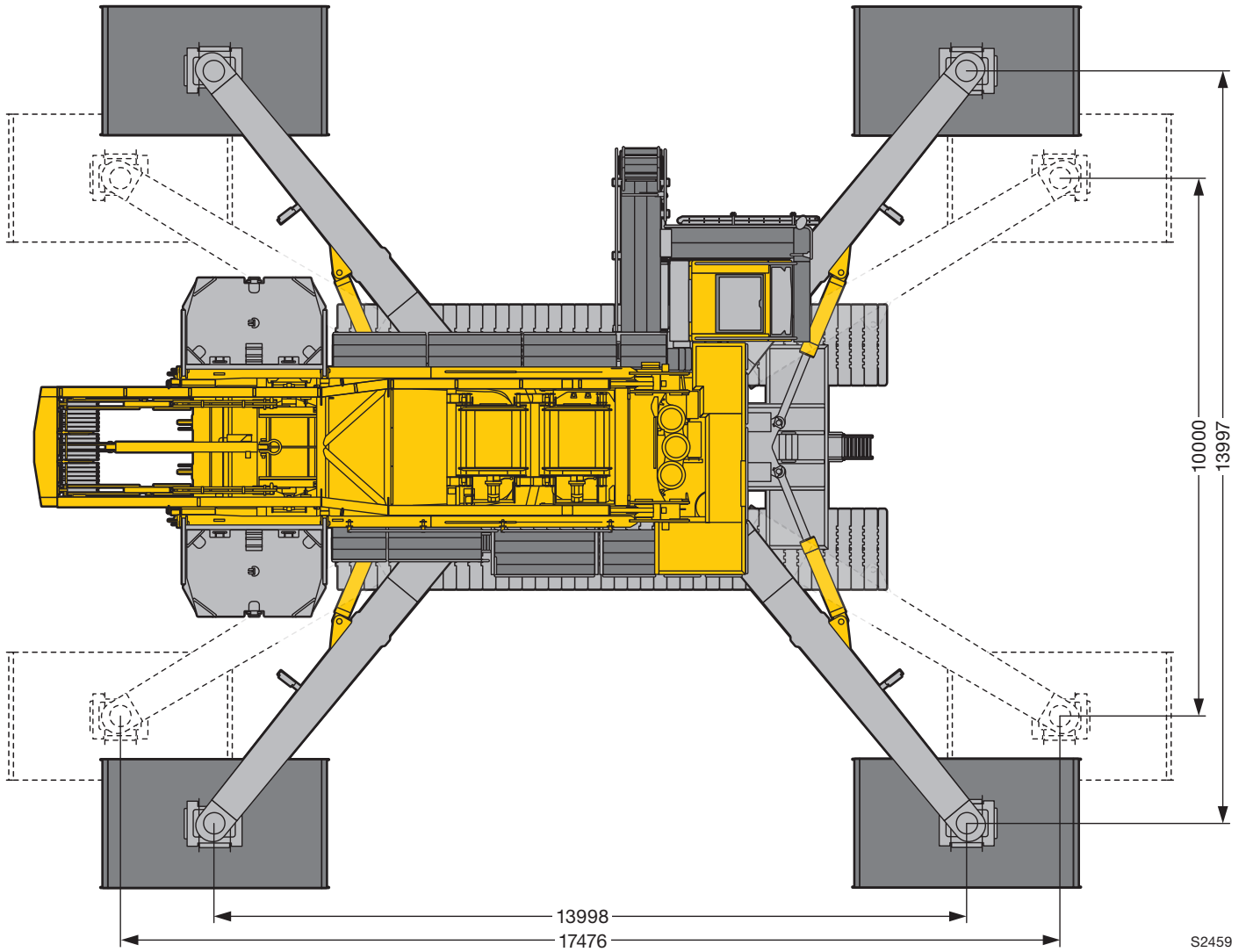
Другое дополнительное оборудование – по запросу.
 Серийное оснащение и опции – в соответствии с текущим прайс-листом.

Maße
Dimensions
Encombremet • Dimensioni
Dimensiones • Габариты крана

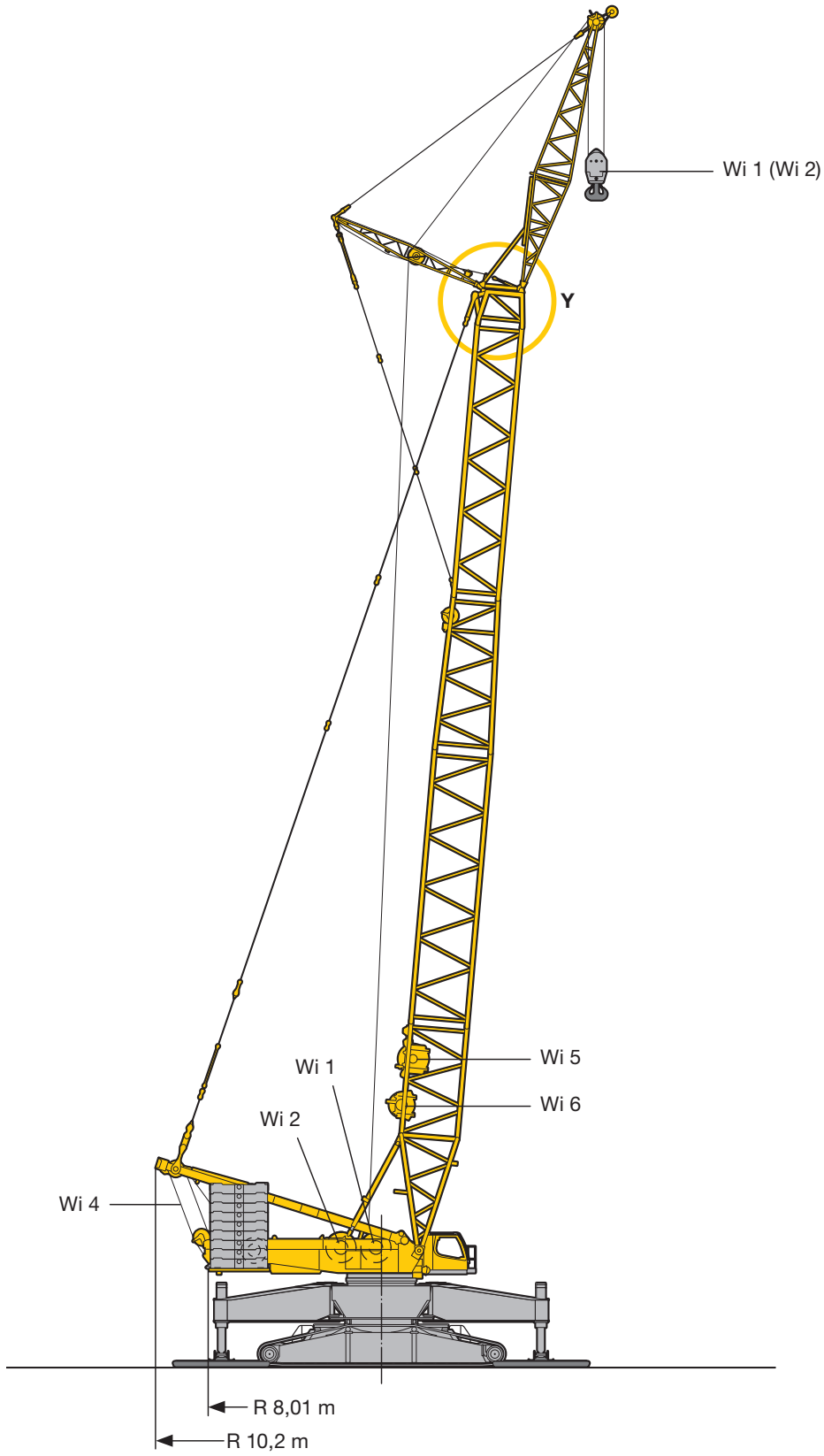


S2457

Maße
Dimensions
Encombremet • Dimensioni
Dimensiones • Габариты крана

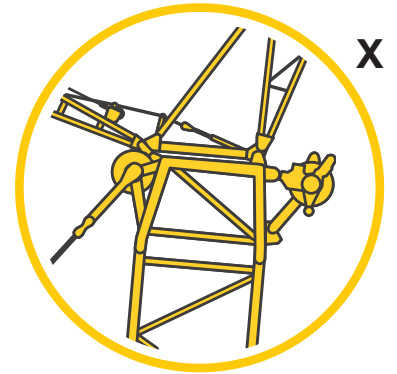
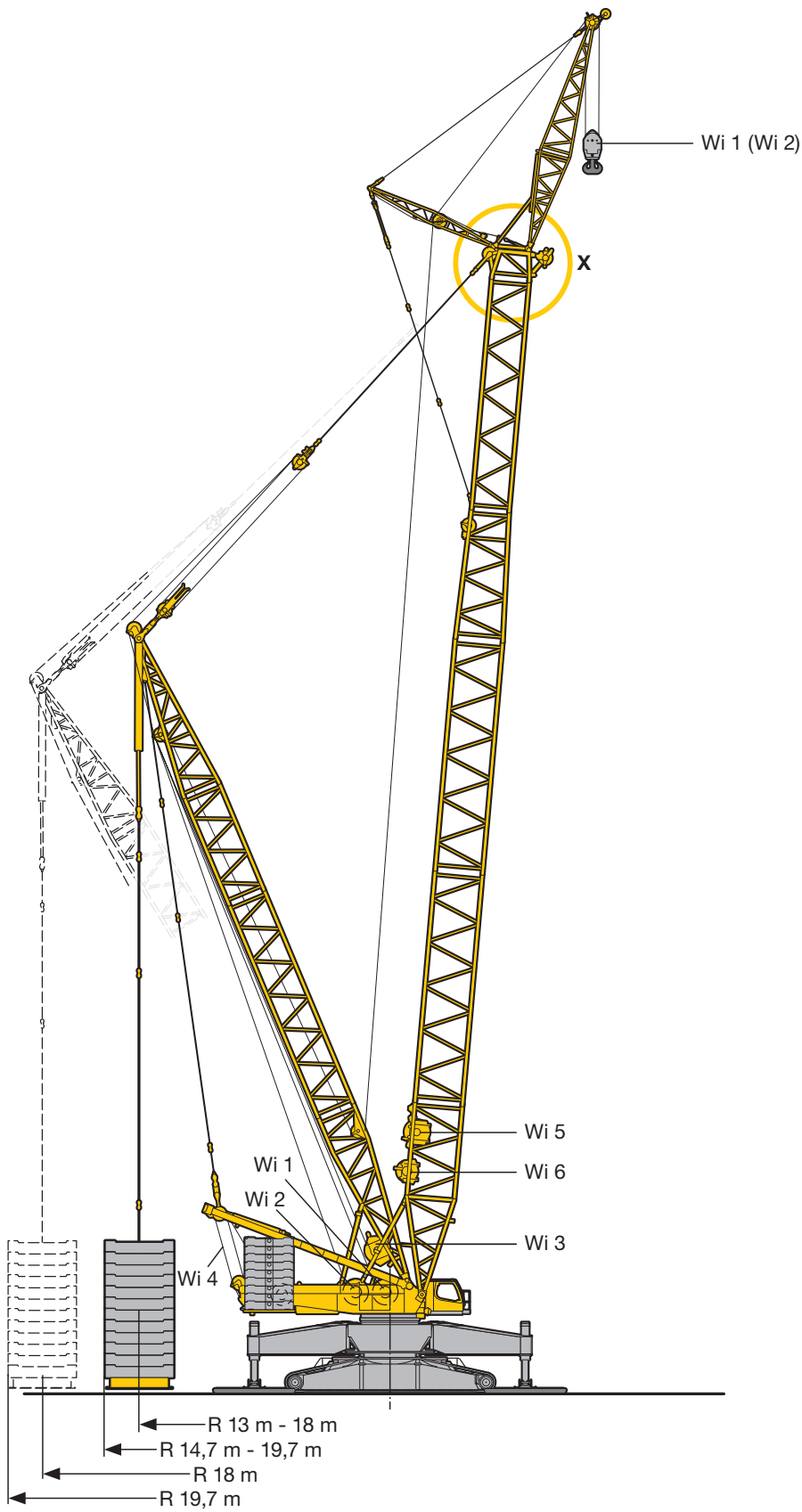


Maße
Dimensions
Encombremet • Dimensioni
Dimensiones • Габариты крана









S2452

Maße
Dimensions
Encombremet • Dimensioni
Dimensiones • Габариты крана





S2453.01

**Winden
Winches
Trevils · Argani
Cabrestantes · Лебедки**

Antriebe · Drive Mécánismes · Meccanismi Accionamiento · Приводы	Geschwindigkeiten · Working speeds Witesse · Velocità Velocidades · Скорости	Max. Seilzug · Max. single line pull Effort au brin maxi. · Mass. tiro diretto fune Tiro máx. en cable · Макс. тяговое усилие	Seil Ø / Seillänge · Rope diameter / length Diamètre / Longueur du câble · Diametro / lunghezza fune Diámetro / longitud cable · Диаметр / длина каната
	0 – 133 m/min	180 kN	28 mm / 1050 m
	0 – 133 m/min	180 kN	28 mm / 1050 m
	0 – 130 m/min		
	0 – 2 x 78 m/min		
	0 – 133 m/min		
	0 – 137 m/min	125 kN	25 mm / 800 m

**Geschwindigkeiten · Working speeds
Vitesse · Velocità · Velocidades · Скорости**


	Drehgeschwindigkeiten · Slewing speeds · Vitesses d'orientation Velocità di rotazione · Velocidades de giro · Скорости вращения	0 – 0,95 min ⁻¹ об/мин
	Drehgeschwindigkeiten · Slewing speeds · Vitesses d'orientation Velocità di rotazione · Velocidades de giro · Скорости вращения	0 – 1,36 km/h


**Hakenflaschen · Hook blocks
Mouffles à crochet · Bozzello · Pastecas · Крюковые подвески**



Traglast · Load Forces de levage · Portata Capacidad de carga · Грузоподъемность	Seil ø · Rope diameter Diamètre du câble · Diametro fune Diámetro cable · Диаметр каната	Rollen · No. of sheaves Poulies · Pulegge Poleas · Канатных блоков	Stränge · No. of lines Brins · Tratti portanti Reenvíos · Запасовка	Gewicht · Weight Poids · Peso Peso · Собст. вес
600 / 300 t	28 mm	2 x 9	2 x 19	11 – 16 / 8,5 t
400 / 200 t	28 mm	2 x 5	2 x 11	6 – 11 / 5 – 7 t
200 t	28 mm	5	11	2 – 7 t
125 t	28 mm	3	7	1,5 – 5,5 t
50 t	28 mm	1	3	1 – 3 t
16 t	28 mm	–	1	1,1 t

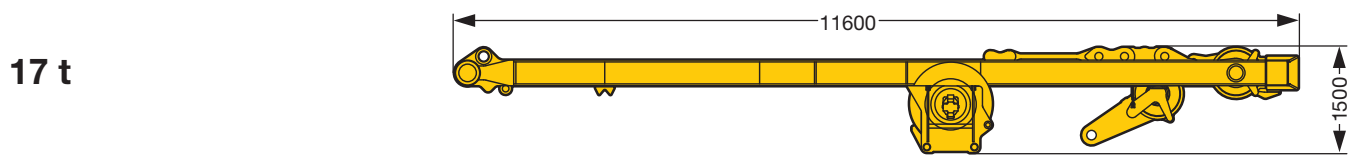
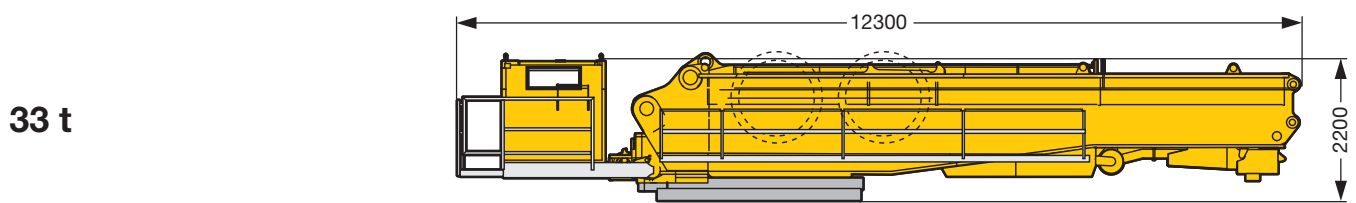
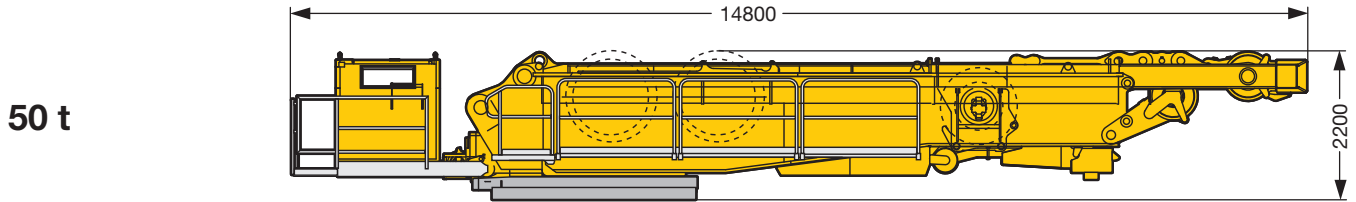
**Einscherplan · Reeving chart
Tableau de mouflage · Piano per armatura funi · Esquema de reenvíos · Схема запасовки**

Stränge · No. of lines Brins · Tratti portanti Reenvíos · Запасовка	1	2	3	4	5	6	7	8	9	10	11	12	13	14	15	16	17	18	19
Max. Traglast · Max. capacity t Capacità maxi. · Max. portata t макс. Грузоподъемность, т	16	35	50	70	87	104	121	137	153	169	184	199	214	229	244	258	272	287	300
																			
16 t																			
50 t																			
125 t																			
200 t																			
300 t																			

Stränge · No. of lines Brins · Tratti portanti Reenvíos · Запасовка	2 x 4	2 x 5	2 x 6	2 x 7	2 x 8	2 x 9	2 x 10	2 x 11	2 x 12	2 x 13	2 x 14	2 x 15	2 x 16	2 x 17	2 x 18	2 x 19
Max. Traglast · Max. capacity t Capacità maxi. · Max. portata t макс. Грузоподъемность, т	141	175	209	242	274	306	338	369	399	429	459	488	517	545	574	600
																
400 t																
600 t																

Transportplan
Transportation plan
Plan de transport · Piano di trasporto
Esquema de transporte · Транспортная схема

Drehbühne mit SA-Bock, Winde 4, Quick Connection
 Superstructure with SA-frame, winch 4, quick connection
 Partie tournante avec chevalet SA, treuil 4, quick connection
 Ralla di rotazione con cavalletto SA, argano 4., connessione rapida
 Superestructura con caballete SA, cabrestante 4, conexiones rápidas
 Поворотная платформа с SA-стойкой, лебедка 4, быстросменное соединение



Raupenträger mit Bodenplatten 2 m
 Crawler with track pads 2 m
 Chenille avec pains de chenille de 2 m
 Traverse cingolate con piastre cingoli 2 m
 Porta orugas con tejas 2 m
 Гусеничный движитель с траками 2 м



Winde 1/2 inkl. Seil
 Winch 1/2 incl. rope
 Treuil 1/2 incl. câble
 Argano 1/2, incl. fune
 Cabrestante 1/2 incl. el cable
 Лебедка 1/2, включая канат



Abstützplatte
 Support plate
 Patin de calage
 Piastra stabilizzatore
 Placa de apoyo
 Опорная плита



S2466

Transportplan
Transportation plan
Plan de transport · Piano di trasporto
Esquema de transporte · Транспортная схема

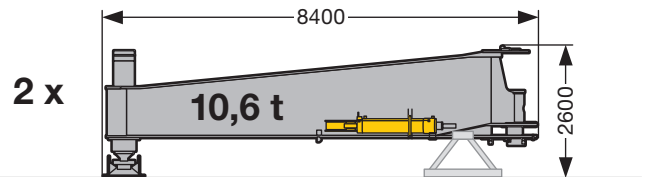
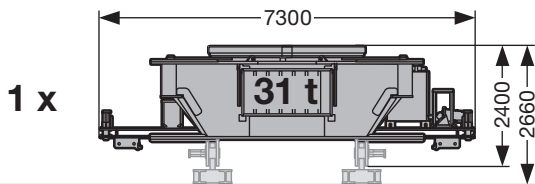
Transportmöglichkeit 1
 Possibility of transportation 1
 Possibilité de transport 1
 Possibilità di trasporto 1
 Posibilidad de transporte 1
 Транспортные возможности 1

Mittelteil · centre section for outriggers
 Partie centrale du châssis avec fût central
 Corpo centrale · chasis central · Центральная часть

Abstützholme · support beams
 poutres de calage · stabilizzatori
 largueros de apoyo · опорные балки

Breite / width / largeur / larghezza / anchura / ширина 3 m

Breite / width / largeur / larghezza / anchura / ширина 2,45 m



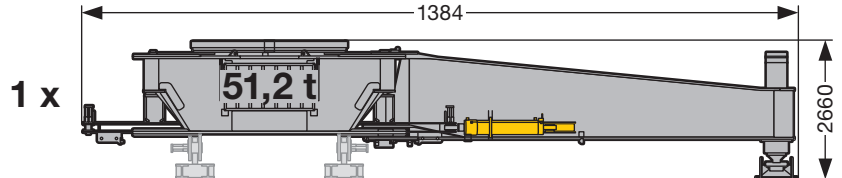
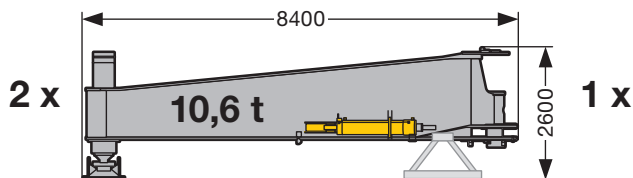
Transportmöglichkeit 2
 Possibility of transportation 2
 Possibilité de transport 2
 Possibilità di trasporto 2
 Posibilidad de transporte 2
 Транспортные возможности 2

Abstützholme · support beams
 poutres de calage · stabilizzatori
 largueros de apoyo · опорные балки

Mittelteil mit zwei Abstützholmen · centre section incl. outriggers
 Partie centrale du châssis avec fût central avec deux poutres de calage
 Corpo centrale con due stabilizzatori · chasis central con 2 largueros de apoyo
 Центральная часть с двумя опорными балками

Breite / width / largeur / larghezza / anchura / ширина 2,45 m

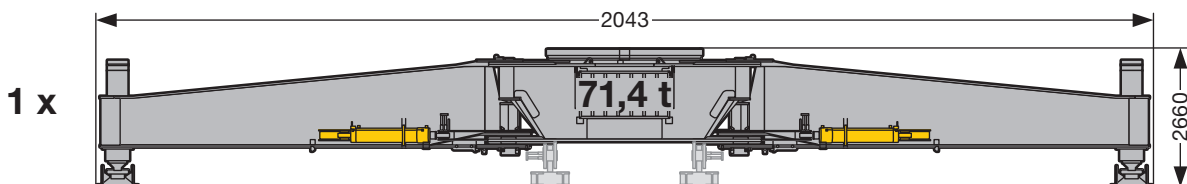
Breite / width / largeur / larghezza / anchura / ширина 3 m



Transportmöglichkeit 3
 Possibility of transportation 3
 Possibilité de transport 3
 Possibilità di trasporto 3
 Posibilidad de transporte 3
 Транспортные возможности 3

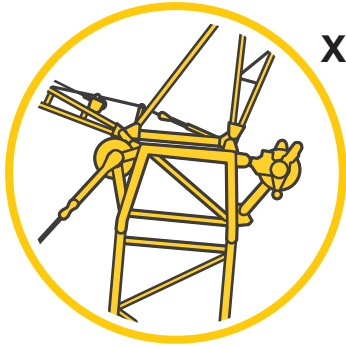
Mittelteil mit vier Abstützholmen · centre section incl. outriggers
 Partie centrale du châssis avec fût central avec quatre poutres de calage
 Corpo centrale con quattro stabilizzatori · chasis central con 4 largueros de apoyo
 Центральная часть с четырьмя опорными балками

Breite / width / largeur / larghezza / anchura / ширина 3 m



S2467

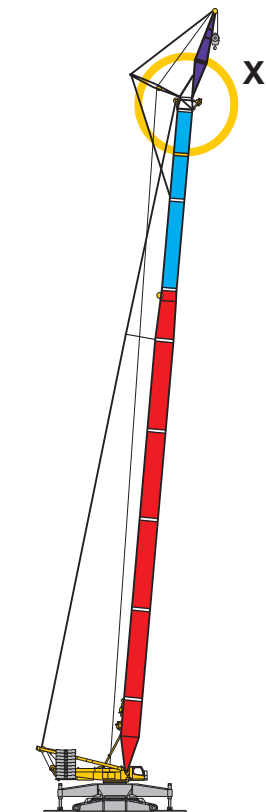
Auslegersysteme
Boom/jib combinations
 Configurations de flèche • Sistema braccio
 Sistemas de pluma • Стреловые системы



X

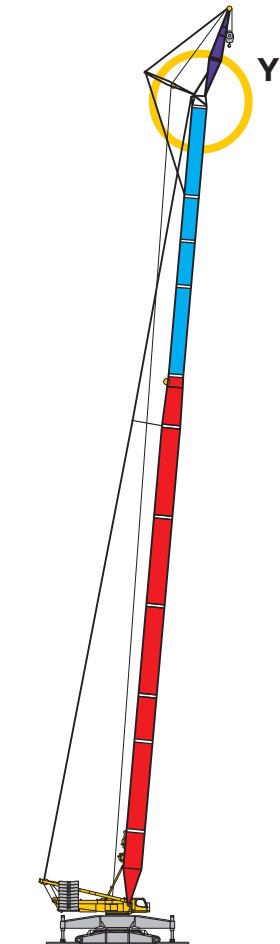


Y



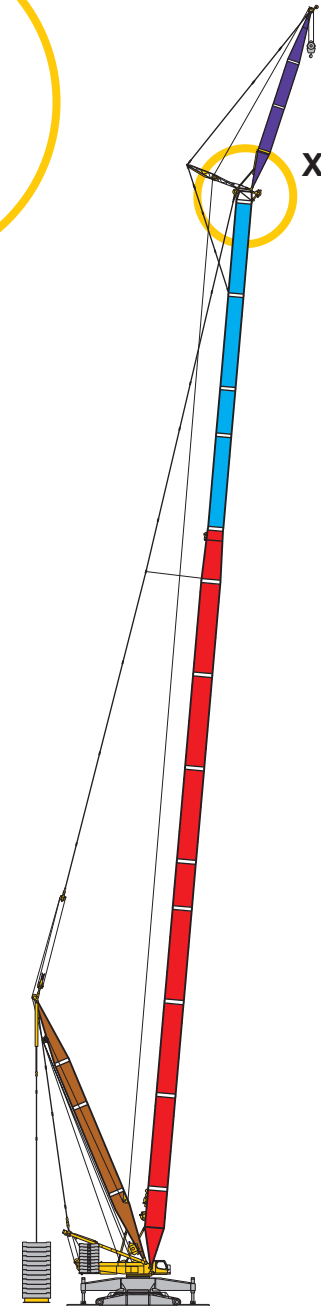
X

SLF
 SL 54 m - 90 m
 F 12 m - 36 m



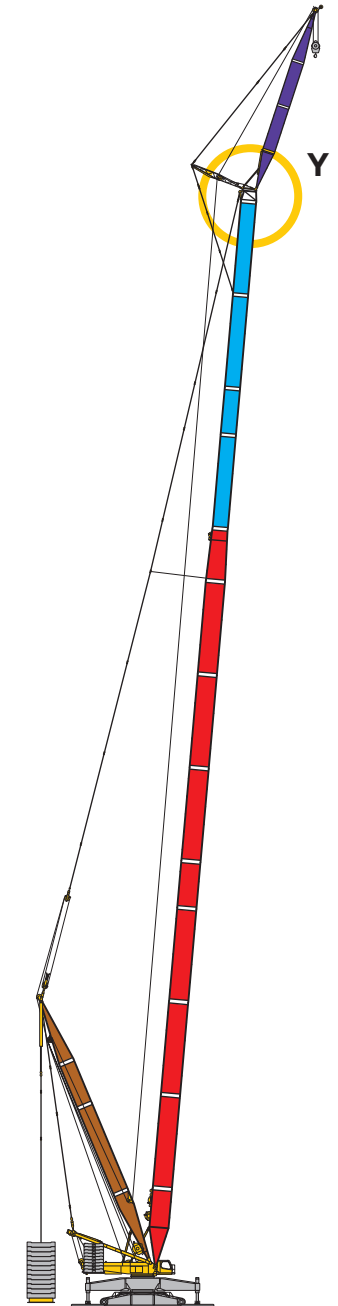
Y

SL3F
 SL3 72 m - 108 m
 F 12 m - 36 m



X

SL2DFB
 SL2 72 m - 138 m
 D 36 m
 F 12 m - 36 m



Y

SL4DFB
 SL4 72 m - 138 m
 D 36 m
 F 12 m - 36 m S2473.01

Auslegersysteme

Boom/jib combinations

Configurations de flèche · Sistema braccio
Sistemas de pluma · Стреловые системы

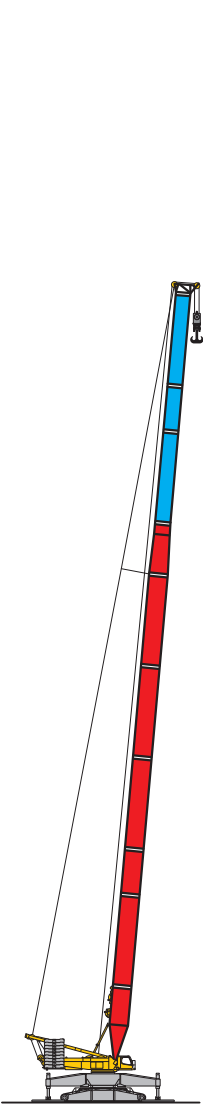
S Hauptausleger, schwer
Main boom, heavy
Flèche principale, lourde
Braccio principale, per carichi pesanti
Pluma principal, pesada
Основная стрела, тяжелая

D Derrickausleger
Derrick
Flèche derrick
Braccio Derrick
Pluma Derrick
Деррик-стрела

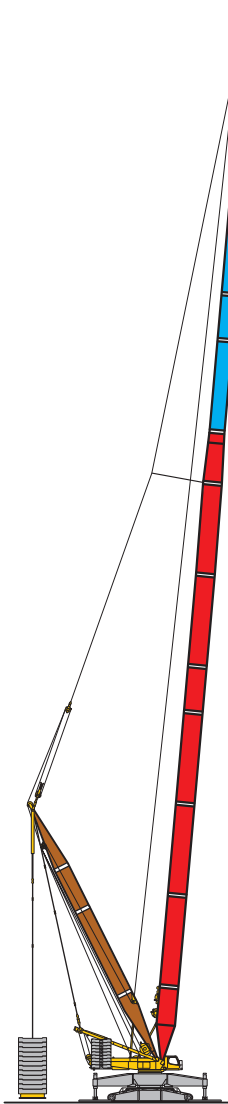
B Schwebeballast
Suspended ballast
Lest suspendu
Zavorra sospesa
Contrapeso flotante
Подвесной противовес

SL Hauptausleger, schwer/leicht
Main boom, heavy/light
Flèche principale, lourde/légère
Braccio principale,
per carichi pesanti/leggeri
Pluma principal, pesada / ligera
Основная стрела, тяжелая/легкая

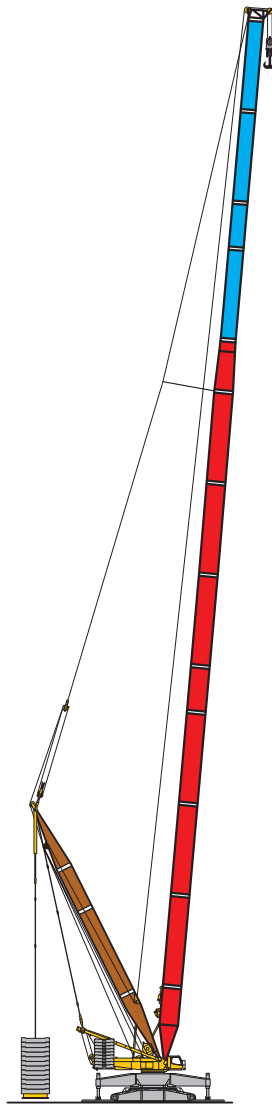
F Feste Gitterspitze
Lattice fly jib
Fléchette treillis fixe
Falcone tralicciato fisso
Plumín fijo
Неподвижный решетчатый
удлинитель



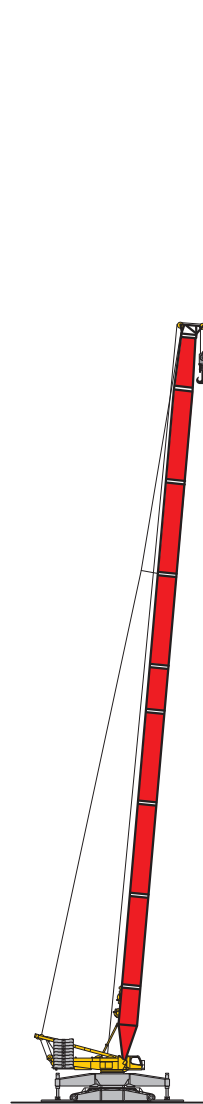
SL
54 m - 102 m



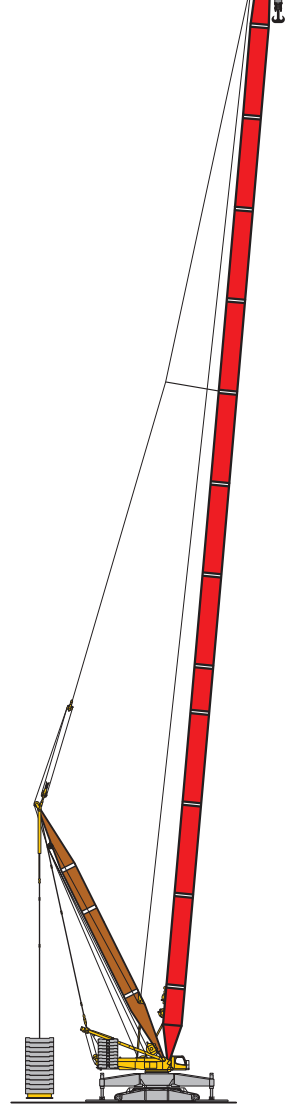
SL2DB
SL 54 m - 138 m
D 36 m



SDB
SL2 72 m - 138 m
D 36 m

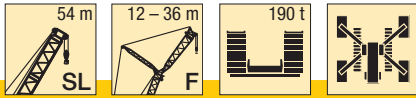


S
24 m - 96 m



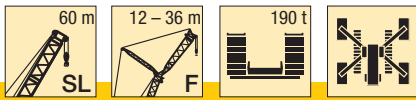
SDB
36 m - 144 m
D 30 m - 36 m

S2473.01



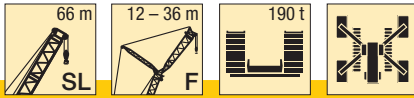
m	SL 54															m
	F 12			F 18			F 24			F 30			F 36			
	10°	15°	30°	10°	15°	30°	10°	15°	30°	10°	15°	30°	10°	15°	30°	
11	137															11
12	137	137														12
14	137	137	75	112	92											14
16	137	127	72	103	86		81			70						16
18	137	118	69	96	81	51	75	64		65	55		60			18
20	137	111	66	89	76	49,5	70	60		61	52		56	47,5		20
22	127	105	64	83	72	47,5	65	56	40	56	48,5		52	44,5		22
24	118	99	62	78	68	46	61	53	38	53	46	33	48,5	41,5		24
26	108	94	60	74	64	44,5	58	51	37	49,5	43	31,5	45,5	39	28,1	26
28	99	89	58	70	62	42,5	54	48	35,5	46,5	41	30,5	42,5	37	26,7	28
30	92	84	56	66	59	41,5	52	46	34	44	39	29,2	39,5	35	25,5	30
32	85	80	54	62	56	40	49	44	33	41,5	37	28	37,5	33	24,4	32
34	79	76	53	60	54	39	46,5	42	32	39,5	35,5	27	35,5	31	23,4	34
36	72	71	52	57	52	38	44	40	31	37,5	34	25,9	33,5	29,8	22,5	36
38	67	67	50	55	50	37	42,5	38,5	30	35,5	32,5	25	32	28,5	21,6	38
40	63	63	49	52	48	36	40,5	37	29,2	34	30,5	24,2	30	27,1	20,7	40
44	54	54	47	48,5	44,5	34,5	37	34,5	27,8	31	28,4	22,7	27,3	24,5	18,3	44
48	47	47,5	45	45	42	33	34,5	32	26,5	28,5	26,2	21,4	24,9	22,7	16	48
52	41,5	42	41	41,5	39,5	32	32,5	30	25,4	26,5	24,4	20,3	22,6	20,8	11,4	52
56	36,5	36,5		37,5	36,5	31	30	28,1	24,4	24,6	22,9	19,3	20,5	17,3	6,5	56
60	32,5	32,5		33	33,5	30,5	28,5	26,8	23,6	22,9	21,5	18,5	18,4	12,8	3,4	60
64				29,8	29,9		26,8	25,6	23,1	21,6	20,4	17,6	15,6	8,3		64
68				26,3			25,2	24,4	22,6	20,4	19,4	15,5	9,9	5,4		68
72							23,6	23,3		19,3	18,3	13,4				72
76										18,6	16,5					76
80										17,7						80

TAB 181179



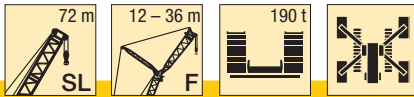
m	SL 60															m
	F 12			F 18			F 24			F 30			F 36			
	10°	15°	30°	10°	15°	30°	10°	15°	30°	10°	15°	30°	10°	15°	30°	
11	137															11
12	137	137														12
14	137	137		113												14
16	137	130	73	105	88		82									16
18	137	121	70	98	82	52	76	65		66			61			18
20	137	115	68	92	78	50	71	61		62	53		57	48		20
22	131	109	65	86	74	48	67	58	40	58	49,5		53	45		22
24	121	103	63	81	70	46,5	63	54	38,5	54	47	33	49,5	42,5		24
26	110	98	61	76	67	45	60	52	37	51	44	32	46,5	40		26
28	100	93	59	73	64	43,5	56	49,5	36	48,5	42	30,5	44	37,5	26,9	28
30	90	87	58	69	61	42	53	47	34,5	45,5	40	29,5	41,5	36	25,7	30
32	83	82	56	66	58	41	51	45	33,5	43	38	28,4	38,5	34	24,7	32
34	77	77	54	62	56	40	48,5	43,5	32,5	41	36,5	27,4	36,5	32,5	23,7	34
36	71	71	53	60	54	38,5	46,5	41,5	31,5	39	35	26,4	35	30,5	22,8	36
38	65	65	52	57	52	37,5	44	40	31	37,5	33,5	25,4	33,5	29,4	22	38
40	60	60	50	55	50	37	42,5	38	29,9	35,5	32	24,7	31,5	28,1	21,1	40
44	52	53	47,5	51	46,5	35,5	39	36	28,4	32,5	29,5	23,2	28,4	25,6	19,1	44
48	45	45,5	44	45,5	43	34	36	33,5	27,1	30	27,4	21,9	26,2	23,5	16,9	48
52	39,5	40	40	40,5	39,5	32,5	34	31,5	25,8	27,6	25,4	20,8	24	21,8	14	52
56	35	35	35,5	36	36	31,5	32	29,6	25	25,9	23,9	19,7	21,9	20,2	9,5	56
60	30	30,5	31	32	32	29,7	29,6	27,9	24,1	24,2	22,6	18,9	19,9	16,3	5	60
64	26,7	26,8		27,8	28	27,6	27,3	26,2	23,4	22,6	21,2	18,2	18	12,1	3	64
68	23,3			24,6	24,7		24,9	24,5	23	21,5	20,2	17,3	15,2	7,9		68
72				21,6	21,7		22,4	22,6	22,5	20,4	19,3	15,4	10	5,3		72
76							19,9	20		19,1	18,4	13,5				76
80							17,4			17,4	16,5	11,9				80
84										15,7	14,5					84

TAB 181179



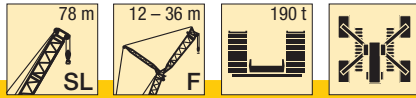
m	SL 66															m
	F 12			F 18			F 24			F 30			F 36			
	10°	15°	30°	10°	15°	30°	10°	15°	30°	10°	15°	30°	10°	15°	30°	
12	137			114												12
14	137	137		107	89		83									14
16	137	133	73	100	84		77	66		67			62			16
18	137	125	71	94	80	50	73	62		63	53		57			18
20	137	117	68	88	75	48,5	69	59	40	59	50		54	46		20
22	130	112	66	84	72	47	65	56	39	56	47,5		51	43		22
24	117	106	64	79	69	45,5	61	53	37,5	52	45	32	47,5	41		24
26	107	100	62	75	65	44	58	51	36	49,5	43	31	45	38,5	27,1	26
28	98	94	60	72	63	43	55	48,5	35	47	41	29,8	42,5	36,5	26	28
30	90	87	59	69	60	41,5	53	46,5	34	44,5	39	28,7	40	35	25	30
32	81	80	57	66	58	40,5	50	44,5	33	42,5	37,5	27,7	38	33	24	32
34	74	74	56	62	56	39,5	48,5	43	32	40,5	36	26,8	36	31,5	23	34
36	69	69	54	59	53	38,5	46	41,5	31,5	39	34,5	25,9	34,5	30	22,3	36
38	64	64	53	56	52	37,5	44	39,5	30,5	37	33	25,1	33	29	21,5	38
40	59	59	52	50	48,5	36	41	37	29	34	30,5	23,7	29,8	26,6	19,8	40
44	50	50	49,5	45	45	34,5	38	35	27,7	31,5	28,4	22,3	27,3	24,3	17,7	44
48	44	44	44,5	39,5	39,5	33	35	32,5	26,5	29,1	26,6	21,2	25,2	22,7	15,6	48
52	37,5	38	38,5	34	34,5	31,5	32,5	30,5	25,4	27	24,7	20,3	23,2	21,1	12	52
56	33	33	33,5	29,7	29,9	30	29,6	28,9	24,7	25,4	23,5	19,3	21,2	19,2	7,8	56
60	28,6	28,8	29,3	26,2	26,4	27	26,8	27	23,9	23,9	22,2	18,6	19,4	15,3	3,9	60
64	24,5	24,7	25,3	22,6	22,9	23,5	23,7	24	22,5	22,2	21	18	17,6	11,4		64
68	21,5	21,6		19,7	19,8		20,6	20,9	20,4	20,1	19,3	17,1	14,9	7,5		68
72	18,5	18,6		17,1	17,2		17,8	18	18,4	18	17,7	15,3	10	5,2		72
76				14,6			15,5	15,7		15,9	16	13,4	5,2	3		76
80							13,3	13,4		13,9	14,1	11,7				80
84										12	12,1					84
88										10,2						88
92																92

TAB 181179



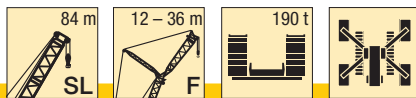
m	SL 72															m
	F 12			F 18			F 24			F 30			F 36			
	10°	15°	30°	10°	15°	30°	10°	15°	30°	10°	15°	30°	10°	15°	30°	
12	137			108	90											12
14	137	137		102	85		79	66		68						14
16	137	135	74	96	81	50	74	63		64	54		58			16
18	137	128	71	91	77	48,5	70	60		60	51		54	46		18
20	137	120	69	86	73	47,5	67	57	39	57	48,5		52	43,5		20
22	131	114	67	82	70	46	63	54	37,5	54	46	32	49	41,5		22
24	117	108	65	78	67	44,5	60	52	36,5	51	43,5	31	46	39,5	27,2	24
26	103	102	63	74	64	43,5	57	49,5	35,5	48,5	42	30	44	37	26,1	26
28	95	96	61	71	62	42,5	54	47,5	34,5	46	40	29	41,5	35,5	25,1	28
30	87	88	60	68	60	41	52	45,5	33,5	43,5	38,5	28	39,5	34	24,2	30
32	80	81	58	64	58	40	50	44	32,5	42	36,5	27,2	37	32,5	23,3	32
34	72	73	57	61	56	39,5	48	42,5	31,5	40	35,5	26,3	35,5	31	22,5	34
36	66	66	56	58	53	38,5	46	41	31	38,5	34	25,5	34	29,7	21,8	36
38	61	62	54	50	48	36,5	42,5	38	29,5	35	31,5	24,1	31	27,5	20,3	38
40	57	57	52	43	43	35,5	39,5	36	28,1	32,5	29,3	22,8	28,2	25,3	18,4	40
44	48	49	47,5	37,5	37,5	34	37	34	27,1	30,5	27,6	21,6	26,3	23,4	16,4	44
48	41,5	42	42,5	32,5	33	31,5	33,5	31,5	26	28,2	25,8	20,7	24,3	21,9	14,1	48
52	36	36,5	37,5	28,1	28,6	28,3	29,4	28,4	24,8	26	24,1	19,8	22,4	20,5	10,3	52
56	30,5	31	32	24,3	24,5	25,1	25,3	25,2	23,4	23,8	22,6	19	20,7	18,2	6,4	56
60	26,8	27	27,6	21,1	21,4	22	21,8	22	22,1	21,6	21,1	18,4	19	14,7	3,5	60
64	23,2	23,4	23,9	18	18,3	18,9	19	19,3	20	19,3	19,6	17,7	17,2	11,1		64
68	19,5	19,8	20,3	15,2	15,4	15,8	16,3	16,6	17,3	16,9	17,2	16,9	14,6	7,6		68
72	16,8	16,9		12,9	13,1		13,6	13,9	14,6	14,5	14,8	14,9	10,1	5,4		72
76	14,2	14,3		10,7	10,8		11,7	11,9		12,1	12,4	12,9	5,6	3,3		76
80	11,7						9,8	9,9		10,4	10,5	11				80
84										8,8	9					84
88										7,3	7,4					88
92																92
96																96

TAB 181179



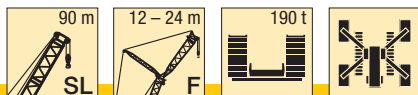
m	SL 78															m	
	F 12			F 18			F 24			F 30			F 36				
	10°	15°	30°	10°	15°	30°	10°	15°	30°	10°	15°	30°	10°	15°	30°		
14	137	125															14
16	134	120	73	98													16
18	129	116	71	94	84		76										18
20	124	112	69	90	80	50	73	62		63			57				20
22	118	108	67	87	77	48,5	69	59		59	50		54	45			22
24	109	103	65	84	74	47	66	57	38,5	56	48		51	43			24
26	101	97	63	81	71	46	63	54	37,5	54	46	32	48,5	41			26
28	93	92	62	78	68	44,5	60	52	36,5	51	44	31	46	39	26,9		28
30	86	86	60	75	65	43,5	58	50	35,5	48,5	42	29,9	43,5	37,5	26		30
32	79	79	59	72	63	42,5	55	48	34,5	46,5	40,5	29	41,5	35,5	25,1		32
34	72	73	57	68	61	41,5	53	46,5	33,5	44,5	38,5	28,1	39,5	34	24,2		34
36	66	67	56	64	59	40,5	51	44,5	32,5	42,5	37	27,2	38	33	23,3		36
38	59	60	55	60	56	39,5	49	43	32	41	35,5	26,4	36	31,5	22,5		38
40	56	56	54	56	54	39	47	42	31	39,5	34,5	25,7	34,5	30	21,8		40
44	48	48,5	48	49	49,5	37	43,5	39	29,7	36	32	24,2	32	27,9	20,5		44
48	40,5	41	42	43	43,5	35,5	39,5	36,5	28,4	33	30	23,1	29,2	25,9	18,8		48
52	35,5	35,5	36,5	36,5	37	34	36	34	27,3	31	28,1	21,9	26,8	23,8	16,8		52
56	30,5	31	31,5	31,5	32	33	32	31,5	26,4	29,3	26,5	20,9	25,1	22,4	14,8		56
60	25,7	26,1	27,1	27,6	28	29	28,3	28,7	25,5	27,4	24,9	20,1	23,3	21,1	11,9		60
64	22,4	22,6	23,1	23,5	23,9	25	24,7	25,1	23,6	24,5	23	19,3	21,6	19,7	8,4		64
68	19,2	19,4	19,9	20,2	20,4	21	21,1	21,6	21,3	21,5	20,7	18,3	19,6	17,2	4,9		68
72	16	16,2	16,7	17,4	17,6	18,2	17,9	18,2	18,9	18,5	18,4	17,2	17,6	13,8			72
76	13,5	13,6		14,6	14,8	15,4	15,4	15,7	16,5	15,8	16,1	16,1	15,6	10,4			76
80	11,2	11,3		12,1	12,2	12,6	12,9	13,2	14	13,7	14	14,8	13	7			80
84	9	9,1		10,3	10,4		10,4	10,7	11,4	11,6	11,9	12,7	9,2	5,1			84
88				8,4	8,5		8,9	9	9,4	9,4	9,8	10,5	5,4	3,2			88
92							7,5	7,6		7,9	8	8,4					92
96							6			6,7	6,8	7,1					96
100										5,5	5,6						100
104										4,4							104

TAB 181179



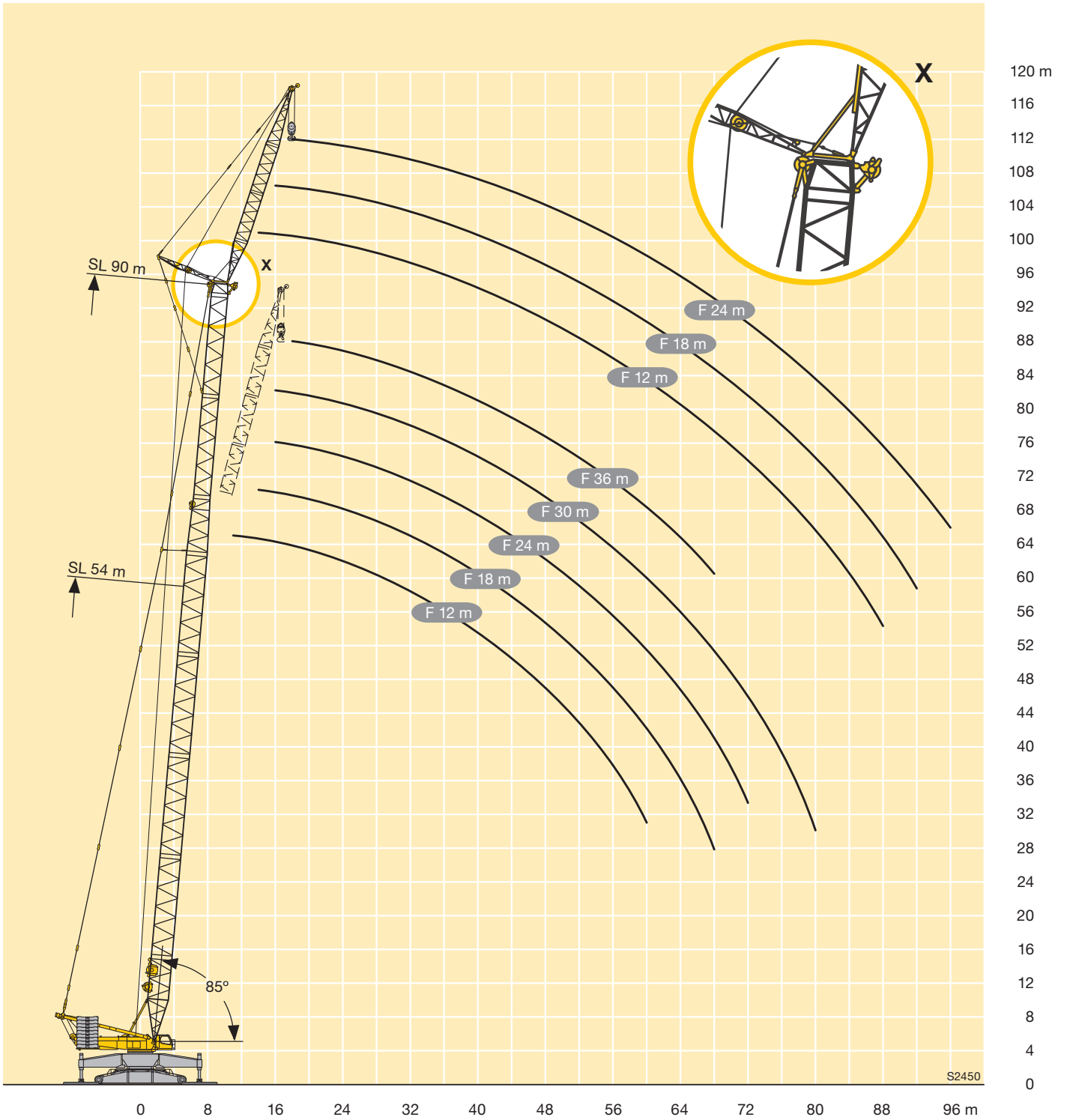
m	SL 84															m	
	F 12			F 18			F 24			F 30			F 36				
	10°	15°	30°	10°	15°	30°	10°	15°	30°	10°	15°	30°	10°	15°	30°		
14	137	126															14
16	136	122		98													16
18	131	118	72	95	84		77										18
20	127	114	69	92	81		74	63		64			58				20
22	123	111	68	89	78	48,5	71	60		60	51		55	45,5			22
24	113	106	66	86	75	47,5	68	58	38,5	57	48,5		52	43,5			24
26	103	99	64	83	72	46	65	55	37,5	55	46,5		49	41,5			26
28	92	91	63	80	70	45	62	53	36,5	52	44,5	31	47	39,5			28
30	83	83	61	77	67	44	59	51	35,5	49,5	43	30	44,5	38	26,1		30
32	77	77	60	74	65	43	57	49	34,5	47,5	41	29,2	42,5	36,5	25,2		32
34	71	71	58	70	62	42	54	47,5	33,5	45,5	39,5	28,3	40,5	35	24,4		34
36	65	66	56	65	59	41	52	45,5	33	44	38	27,5	39	33,5	23,6		36
38	59	60	54	61	56	40	50	44	32	42	36,5	26,7	37	32	22,7		38
40	53	54	52	56	53	39,5	48,5	43	31,5	40,5	35	26	35,5	31	22		40
44	46	46,5	47,5	46,5	47	37,5	45	40	30	37,5	33	24,5	33	28,6	20,8		44
48	39,5	40	41,5	41	41,5	36	41,5	37,5	28,9	34,5	31	23,4	30,5	26,7	19,5		48
52	33	33	35	35	36	33	36	34	27,7	32	28,9	22,3	27,8	24,8	17,6		52
56	28,7	29	29,8	29,5	30	30	31	30,5	26,5	28,9	26,9	21,2	25,8	23	15,7		56
60	24,4	24,7	25,6	25,7	26,1	26,9	26,1	26,6	25,3	25,9	25	20,4	23,9	21,8	13,8		60
64	20,1	20,5	21,5	22	22,4	23,4	22,8	23,2	24	23	23	19,7	22,1	20,5	10,5		64
68	17,1	17,3	17,9	18,2	18,7	19,8	19,5	20	21,1	20	20,5	18,9	19,9	19,2	7,2		68
72	14,2	14,4	15	15,4	15,6	16,2	16,2	16,7	18	17	17,6	17,1	17,2	16,4	4		72
76	11,3	11,5	12,1	12,9	13,2	13,8	13,5	13,8	14,8	14,1	14,7	15	14,5	13,2			76
80	9,1	9,2	9,5	10,5	10,7	11,3	11,5	11,7	12,4	11,6	11,9	12,8	11,8	10			80
84	7,6	7,6		8,2	8,3	8,9	9,4	9,7	10,3	9,9	10,1	10,8	9,2	6,9			84
88	6	6,1		6,8	6,9		7,4	7,6	8,3	8,1	8,4	9,1	6,6	5,1			88
92	4,6			5,4	5,5		6	6,1	6,4	6,3	6,7	7,5	4,1	3,4			92
96				4			4,7	4,8		4,9	5,1	5,8					96
100							3,5	3,6		3,9	4	4,5					100

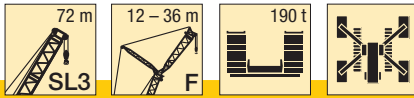
TAB 181179



m	SL 90									m
	F 12			F 18			F 24*			
	10°	15°	30°	10°	15°	30°	10°	15°	30°	
14	133									14
16	130	119		97						16
18	126	116	72	94	84		76			18
20	121	114	70	91	82		74	63		20
22	116	111	68	89	79	49	71	61		22
24	110	108	67	87	76	47,5	69	58	39	24
26	101	101	65	84	74	46,5	66	56	38	26
28	91	92	63	81	71	45,5	63	54	37	28
30	81	83	62	76	68	44,5	60	52	36	30
32	74	74	61	72	66	43,5	58	50	35	32
34	68	69	59	68	64	42,5	56	48,5	34	34
36	63	64	57	64	62	41,5	54	47	33,5	36
38	58	58	54	59	58	40,5	51	45	32,5	38
40	52	53	51	55	54	40	49	43,5	32	40
44	44	44,5	45	46	46,5	38,5	44	41	30,5	44
48	38	38,5	39,5	39	39,5	37	39	38	29,4	48
52	32	32,5	33,5	33,5	34	34	34,5	35	28,2	52
56	26,7	27	28,1	28,4	29,1	29,8	29,7	30,5	26,7	56
60	22,8	23,1	23,9	23,7	24	25,5	25	25,8	24,3	60
64	19	19,3	20,2	20,3	20,6	21,6	20,8	21,3	21,8	64
68	15,1	15,5	16,5	16,9	17,2	18,3	17,7	18,2	19,3	68
72	12,7	12,9	13,4	13,5	13,8	14,9	14,6	15,1	16,4	72
76	10,3	10,6	11	11,2	11,2	11,7	11,5	12,1	13,5	76
80	7,9	8,3	8,7	9,2	9,3	9,8	9,3	9,4	10,6	80
84	5,9	6,1	6,4	7,3	7,4	7,9	7,7	7,9	8,6	84
88	4,4	4,6		5,3	5,5	6	6,2	6,3	7	88
92		3		4	4,1		4,6	4,8	5,3	92
96							3,3	3,4	3,7	96

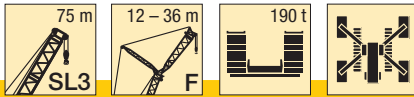
* Das Aufrichten/Ablegen dieser Auslegerlänge muss über die Stützbasis 17,5 m erfolgen · The erection/dismantling of these boom lengths has to be effected with the support base 17,5 m · TAB 181179
 Le relevage/dépose de cette longueur de flèche doit être effectué sur la base de calage 17,5 m · Il sollevamento/abbassamento di questa lunghezza braccio è possibile con base di stabilizzazione da 17,5 m
 El levantamiento y descenso de esta longitud de pluma debe hacerse por encima de la base de apoyo de 17,5 m · Установка/укладка при этой длине стрелы должна происходить с опорной базой 17,5 м





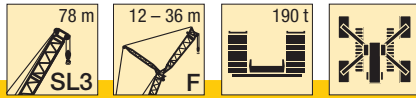
m	SL3 72															m
	F 12			F 18			F 24			F 30			F 36			
	10°	15°	30°	10°	15°	30°	10°	15°	30°	10°	15°	30°	10°	15°	30°	
12	137															12
14	137	137														14
16	137	135	74	108	90											16
18	137	128	71	102	85		79	66		68						18
20	137	120	69	96	81	50	74	63		64	54		58			20
22	134	114	67	91	77	48,5	70	60		60	51		54	46		22
24	120	109	65	86	73	47,5	67	57	39	57	48,5		52	43,5		24
26	107	104	63	82	70	46	63	54	37,5	54	46	32	49	41,5		26
28	99	98	61	78	67	44,5	60	52	36,5	51	43,5	31	46	39,5	27,2	28
30	91	91	60	74	64	43,5	57	49,5	35,5	48,5	41,5	30	43,5	37	26,2	30
32	83	84	58	71	62	42	54	47,5	34,5	46	40	29	41,5	35,5	25,2	32
34	75	76	57	68	60	41	52	45,5	33,5	43,5	38,5	28	39,5	34	24,2	34
36	69	69	56	65	58	40	50	44	32,5	42	36,5	27,2	37	32,5	23,3	36
38	64	65	54	62	56	39	48	42,5	31,5	40	35,5	26,3	35,5	31	22,5	38
40	60	60	52	59	53	38,5	46	41	31	38,5	34	25,5	34	29,7	21,8	40
44	51	52	49	53	49	36,5	42,5	38	29,5	35	31,5	24,1	31	27,5	20,3	44
48	45	45	45,5	46	45	35,5	39,5	36	28,1	32,5	29,3	22,8	28,2	25,3	18,4	48
52	39,5	39,5	40,5	40	40,5	34	37	34	27	30,5	27,5	21,6	26,3	23,4	16,4	52
56	34	34,5	35,5	35,5	36	32	34	31,5	26	28,2	25,8	20,7	24,3	21,9	14,1	56
60	30	30,5	30,5	31	31,5	30	31	29,4	25,1	26,5	24,2	19,8	22,4	20,5	10,2	60
64	26,5	26,7	27,1	27,3	27,5	27,9	27,6	27,2	24,4	25	23	19	20,7	18,2	6,4	64
68	22,9	23,1	23,6	24,2	24,4	24,9	24,6	24,8	23,7	23,5	21,9	18,3	18,9	14,6	3,5	68
72	20,2	20,3		21,1	21,3	21,9	21,9	22,2	22,1	21,8	20,7	17,7	17,2	11		72
76	17,6	17,7		18,4	18,5	18,9	19,2	19,5	19,7	19,5	18,8	16,9	14,6	7,4		76
80	15,2			16,2	16,3		16,6	16,8	17,3	17,2	16,9	15	10,1	5,3		80
84				13,9	14		14,6	14,8		14,9	15	13,2	5,5	3,2		84
88							12,7	12,8		13	13,2	11,5				88
92										11,3	11,4					92
96										9,6	9,7					96

TAB 181099



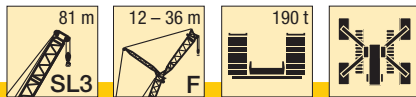
m	SL3 75															m
	F 12			F 18			F 24			F 30			F 36			
	10°	15°	30°	10°	15°	30°	10°	15°	30°	10°	15°	30°	10°	15°	30°	
12	137															12
14	137	137														14
16	137	135	74	108	90											16
18	137	129	72	102	86		79			68						18
20	137	122	69	97	81	50	75	63		64	54		59			20
22	132	115	67	92	78	49	71	60		60	51		55	46,5		22
24	120	109	65	87	74	47,5	67	57	39	57	48,5		52	44		24
26	107	102	64	83	71	46	64	55	38	54	46,5	32	49,5	41,5		26
28	97	96	62	79	68	45	61	52	36,5	51	44	31	46,5	39,5	27,2	28
30	90	89	60	75	65	43,5	58	50	35,5	49	42	30	44	37,5	26,2	30
32	82	83	59	72	63	42,5	55	48	34,5	46,5	40,5	29,1	42	36	25,3	32
34	75	76	57	69	61	41,5	53	46	33,5	44,5	39	28,2	40	34,5	24,3	34
36	68	69	56	65	59	40,5	51	44,5	32,5	42,5	37	27,3	37,5	33	23,4	36
38	63	63	55	62	57	39,5	49	43	32	40,5	35,5	26,5	36	31,5	22,6	38
40	59	59	53	59	54	38,5	47	41,5	31	39	34,5	25,7	34,5	30	21,9	40
44	51	51	48,5	52	49,5	37	43	38,5	29,8	36	32	24,2	31,5	27,9	20,5	44
48	43,5	43,5	44	45	44,5	35,5	40,5	36,5	28,4	33	29,7	23	28,9	25,7	18,7	48
52	38,5	38,5	39	39	39	34,5	37,5	34,5	27,3	31	28	21,8	26,7	23,7	16,8	52
56	33	33,5	34,5	34,5	35	32,5	35	32,5	26,3	28,9	26,3	20,9	24,9	22,3	14,9	56
60	28,8	28,9	29,6	30	30,5	29,7	31	29,6	25,2	26,8	24,6	20	23	20,9	11,3	60
64	25,4	25,6	26	26	26,3	26,7	27,3	26,7	24	24,7	23,2	19,1	21,2	19,4	7,6	64
68	22	22,2	22,7	23,1	23,3	23,8	23,5	23,7	22,9	22,7	21,9	18,5	19,5	16	3,9	68
72	18,9	19	19,3	20,1	20,4	20,9	20,8	21	21,6	20,7	20,5	17,9	17,9	12,6		72
76	16,5	16,6		17,2	17,4	18	18,2	18,4	19,1	18,5	18,8	17,3	16,2	9,1		76
80	14,1	14,2		15	15,1		15,6	15,9	16,5	16,2	16,5	15,9	12,2	6,4		80
84				12,9	13		13,4	13,6	14	13,9	14,2	14,2	7,9	4,4		84
88				10,8			11,6	11,7		11,9	12	12,5				88
92							9,8	9,9		10,4	10,5	10,9				92
96										8,9	9					96
100										7,5						100

TAB 181099



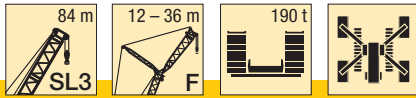
m	SL3 78															m	
	F 12			F 18			F 24			F 30			F 36				
	10°	15°	30°	10°	15°	30°	10°	15°	30°	10°	15°	30°	10°	15°	30°		
14	137	126															14
16	135	121	73	98													16
18	130	117	71	94	84		77										18
20	125	113	69	91	81	50	73	62			63			57			20
22	119	109	67	88	77	48,5	69	59			59	50		54	45		22
24	111	104	65	84	74	47	66	57	38,5		56	48		51	43		24
26	104	99	63	81	71	46	63	54	37,5		54	46	32	48,5	41		26
28	96	95	62	78	68	44,5	60	52	36,5		51	44	31	46	39	26,9	28
30	89	89	60	75	65	43,5	58	50	35,5	48,5	42	29,9		43,5	37,5	26	30
32	82	83	59	72	63	42,5	55	48	34,5	46,5	40,5	29		41,5	35,5	25,1	32
34	76	76	57	68	61	41,5	53	46,5	33,5	44,5	38,5	28,1		39,5	34	24,2	34
36	69	70	56	65	59	40,5	51	44,5	32,5	42,5	37	27,2		38	33	23,3	36
38	63	64	55	62	57	39,5	49	43	32	41	35,5	26,4		36	31,5	22,5	38
40	59	59	54	58	55	39	47	42	31	39,5	34,5	25,7		34,5	30	21,8	40
44	51	52	49	52	51	37	43,5	39	29,7	36	32	24,2		32	27,9	20,5	44
48	43,5	44	44	45,5	45	35,5	40	36,5	28,4	33	30	23,1		29,2	25,9	18,8	48
52	38,5	39	39,5	39	39,5	34,5	37,5	34,5	27,3	31	28,1	21,9		26,8	23,8	16,8	52
56	34	34	35	34,5	35	33,5	34,5	33	26,4	29,3	26,5	20,9		25,1	22,4	14,8	56
60	29	29,4	30,5	30,5	31	30,5	31	30,5	25,5	27,3	24,9	20,1		23,3	21	11,9	60
64	25,7	25,9	26,3	26,6	27	27,2	27,5	27,3	24,2	25,2	23,4	19,3		21,5	19,7	8,4	64
68	22,6	22,8	23,2	23,3	23,5	24	24	24,1	22,8	23	21,9	18,6		19,6	17,2	4,9	68
72	19,4	19,6	20,1	20,6	20,8	21,3	20,9	21,1	21,3	20,8	20,3	18		17,7	13,8		72
76	16,9	17		17,8	18	18,5	18,5	18,7	19,3	18,6	18,8	17,5		15,7	10,4		76
80	14,7	14,8		15,3	15,4	15,8	16,1	16,3	16,9	16,4	16,7	16,6		13,1	7		80
84	12,5	12,5		13,3	13,4		13,7	13,9	14,6	14,3	14,6	14,7		9,3	5,1		84
88				11,3	11,4		12	12,1	12,4	12,1	12,4	12,9		5,4	3,2		88
92							10,3	10,4		10,5	10,7	11					92
96							8,7			9,2	9,3	9,6					96
100										7,8	7,9						100
104										6,7							104

TAB 181099



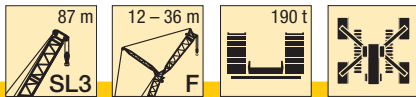
m	SL3 81															m	
	F 12			F 18			F 24			F 30			F 36				
	10°	15°	30°	10°	15°	30°	10°	15°	30°	10°	15°	30°	10°	15°	30°		
14	137	126															14
16	137	122		99													16
18	132	118	71	95	85		77							57			18
20	127	115	69	92	81	50	73	62			63			54	45,5		20
22	122	111	67	89	78	48,5	70	60			60	51		51	43		22
24	113	106	65	85	75	47,5	67	57	38,5		57	48,5		51	43		24
26	103	99	64	82	71	46	63	55	37,5		54	46,5	32	49	41		26
28	94	93	62	79	69	45	61	52	36,5		51	44,5	31	46,5	39,5		28
30	87	87	61	76	66	43,5	58	51	35,5	49	42,5	29,9		44	37,5	26	30
32	81	81	59	73	64	42,5	56	48,5	34,5	47	40,5	29,1		42	36	25,1	32
34	75	75	58	69	61	41,5	53	47	33,5	45	39	28,2		40	34,5	24,3	34
36	68	69	57	65	59	40,5	51	45	33	43	37,5	27,3		38,5	33	23,5	36
38	62	63	55	61	57	40	49,5	43,5	32	41,5	36	26,6		36,5	32	22,6	38
40	57	58	54	58	55	39	48	42,5	31	40	35	25,8		35	30,5	21,9	40
44	50	51	50	51	51	37,5	44,5	39,5	29,9	37	32,5	24,4		32,5	28,3	20,6	44
48	43	43,5	44	44,5	45	36	40,5	37	28,7	34	30,5	23,2		29,8	26,3	19,2	48
52	37	37,5	38	38,5	39	34,5	37	34,5	27,5	32	28,5	22,1		27,3	24,3	17,2	52
56	32,5	33	33,5	33,5	33,5	33,5	33,5	32,5	26,6	29,9	26,9	21		25,5	22,7	15,3	56
60	28,3	28,6	29,4	29,5	29,8	30,5	29,8	30	25,7	28	25,4	20,3		23,8	21,4	12,9	60
64	24,4	24,6	25,1	25,7	26	27	26,4	26,8	24,5	25,7	23,8	19,5		22,1	20,1	9,5	64
68	21,4	21,6	22	22	22,2	23,3	23,1	23,5	22,4	22,9	21,8	18,7		20,4	18,4	6,1	68
72	18,5	18,6	19,1	19,4	19,6	20,1	19,7	20,2	20,3	20,2	19,7	17,8		18,6	15,1	3,3	72
76	15,6	15,7	16,1	16,8	17	17,5	17,3	17,5	18,2	17,4	17,6	16,9		16,8	11,8		76
80	13,5	13,6		14,2	14,4	14,9	15	15,2	15,9	15,2	15,5	16		15	8,5		80
84	11,4	11,4		12,1	12,2		12,7	13	13,6	13,2	13,5	14,3		11,5	6,1		84
88	9,5			10,4	10,4		10,7	10,8	11,3	11,1	11,5	12,3		7,6	4,2		88
92				8,6	8,7		9,3	9,4		9,1	9,5	10,3					92
96							7,9	8		8	8,2	8,6					96
100							6,6			6,8	7						100
104										5,7	5,8						104

TAB 181099



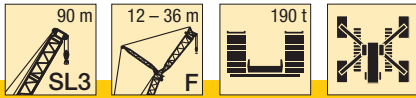
m	SL3 84															m
	F 12			F 18			F 24			F 30			F 36			
	10°	15°	30°	10°	15°	30°	10°	15°	30°	10°	15°	30°	10°	15°	30°	
14	137	127														14
16	137	123		99												16
18	132	119	72	95	85		77									18
20	128	115	69	92	82		74	63					58			20
22	124	112	68	89	78	48,5	71	60		63	51		55	45,5		22
24	115	107	66	86	75	47,5	68	58	38,5	57	48,5		52	43,5		24
26	105	100	64	83	72	46	64	55	37,5	55	46,5		49	41,5		26
28	95	93	63	80	69	45	62	53	36,5	52	44,5	31	47	39,5		28
30	86	86	61	77	67	44	59	51	35,5	49,5	43	30	44,5	38	26,1	30
32	80	80	60	74	65	43	57	49	34,5	47,5	41	29,2	42,5	36,5	25,2	32
34	74	74	58	70	62	42	54	47,5	33,5	45,5	39,5	28,3	40,5	35	24,4	34
36	68	69	57	66	60	41	52	45,5	33	44	38	27,5	39	33,5	23,6	36
38	62	63	55	62	57	40	50	44	32	42	36,5	26,7	37	32	22,7	38
40	56	57	54	58	55	39,5	48,5	43	31,5	40,5	35	26	35,5	31	22	40
44	49,5	49,5	50	50	49,5	37,5	45	40	30	37,5	33	24,5	33	28,6	20,8	44
48	42,5	43	44	44	44,5	36	41,5	37,5	28,9	34,5	31	23,4	30,5	26,7	19,5	48
52	36,5	36,5	38	38	38,5	34	37,5	35	27,7	32	28,8	22,3	27,8	24,8	17,6	52
56	32	32,5	33	32,5	33	32	33	32	26,8	30	27,3	21,2	26	23	15,7	56
60	27,8	28,1	28,9	28,8	29,1	29,8	29	29,1	26	27,9	25,9	20,4	24,3	21,7	13,8	60
64	23,6	23,9	24,8	25,1	25,5	26,3	25,7	26,1	25,1	25,7	24,4	19,6	22,7	20,5	10,5	64
68	20,7	20,9	21,3	21,5	21,9	22,8	22,5	22,9	22,7	22,8	22,2	18,9	20,9	19,2	7,2	68
72	17,9	18,1	18,5	18,6	18,8	19,3	19,2	19,7	20,1	19,9	19,7	17,7	18,7	16,4	3,9	72
76	15,1	15,3	15,7	16,1	16,3	16,9	16,5	16,8	17,5	17	17,2	16,4	16,5	13,2		76
80	12,8	12,9	13,1	13,7	13,9	14,4	14,3	14,6	15,2	14,5	14,7	15	14,4	10		80
84	10,9	11		11,3	11,4	12	12,1	12,4	13	12,6	12,9	13,6	11,8	6,9		84
88	9	9,1		9,8	9,9		9,9	10,2	10,8	10,8	11,1	11,8	8,5	5,2		88
92	7,6			8,3	8,3		8,5	8,6	8,9	8,9	9,3	10	5,2	3,4		92
96				6,8			7,3	7,4		7,4	7,6	8,2				96
100							6	6,2		6,3	6,5	6,9				100
104										5,3	5,3					104
108										4,2	4,2					108

TAB 181099



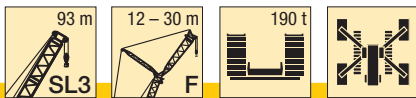
m	SL3 87															m
	F 12			F 18			F 24			F 30			F 36			
	10°	15°	30°	10°	15°	30°	10°	15°	30°	10°	15°	30°	10°	15°	30°	
14	137															14
16	136	123		99												16
18	131	119	72	96	85		77									18
20	127	116	70	93	82		74	63		64			58			20
22	122	113	68	90	79	49	71	60		61	51		55			22
24	115	110	66	87	76	47,5	68	58	39	58	49		52	43,5		24
26	105	102	64	85	73	46,5	65	56	37,5	55	47		49,5	41,5		26
28	94	94	63	82	70	45,5	62	54	36,5	53	45	31	47,5	40		28
30	84	85	62	79	68	44	60	51	36	50	43	30	45	38,5	26,1	30
32	78	78	60	76	65	43	58	49,5	35	48	41,5	29,2	43	36,5	25,3	32
34	73	73	59	72	63	42	55	48	34	46,5	40	28,4	41	35	24,4	34
36	67	68	57	68	60	41,5	53	46,5	33	44,5	38,5	27,6	39,5	34	23,6	36
38	62	62	55	63	57	40,5	51	44,5	32,5	42,5	37	26,9	37,5	32,5	22,9	38
40	56	57	53	58	54	39,5	49,5	43,5	31,5	41	35,5	26,1	36	31,5	22,1	40
44	48	48,5	49	49	48,5	38	46	41	30,5	38	33,5	24,7	33,5	29	20,9	44
48	41,5	42	43	42,5	43	36,5	42,5	38,5	29,2	35,5	31,5	23,6	31	27,1	19,7	48
52	35	36	37	37	37,5	34	38	35,5	28	32,5	29,4	22,5	28,4	25,2	17,9	52
56	30,5	31	31,5	31,5	32,5	31,5	33	32	26,9	29,9	27,5	21,4	26,4	23,3	16,1	56
60	26,7	27	27,7	27,6	27,8	28,5	28,2	28,2	25,8	27,1	25,8	20,6	24,7	22,1	14,3	60
64	22,7	23	23,9	24	24,4	25,2	24,5	24,9	24,8	24,4	24	19,8	23	20,8	11,5	64
68	19,4	19,5	20	20,5	20,9	21,9	21,4	21,8	22,8	21,6	22	19,1	21,3	19,6	8,3	68
72	16,7	16,9	17,3	17,3	17,5	18,5	18,3	18,8	19,8	18,8	19,3	17,9	18,8	17,6	5,1	72
76	14	14,2	14,7	14,9	15,1	15,7	15,2	15,7	16,9	16	16,5	16,1	16,2	14,5	3	76
80	11,4	11,6	12	12,6	12,8	13,4	13,3	13,5	14,1	13,2	13,8	14,2	13,7	11,4		80
84	9,8	9,8		10,2	10,4	11,1	11,3	11,5	12,1	11,5	11,7	12,3	11,1	8,4		84
88	8,2	8,2		8,4	8,5	8,9	9,3	9,6	10,2	9,8	10,1	10,7	8,4	6,1		88
92	6,6	6,6		7,1	7,2		7,6	7,6	8,2	8,1	8,4	9	5,8	4,3		92
96				5,8	6		6,4	6,4	6,7	6,4	6,8	7,4	3,1			96
100				4,7			5,2	5,2		5,3	5,6	5,9				100
104							4	4		4,3	4,5					104
108										3,3	3,5					108

TAB 181099



m	SL3 90															m
	F 12			F 18			F 24			F 30			F 36			
	10°	15°	30°	10°	15°	30°	10°	15°	30°	10°	15°	30°	10°	15°	30°	
14	135															14
16	131			98												16
18	128	117	72	95	85		77									18
20	123	115	70	92	82		74	63		64			57			20
22	119	112	68	90	79	49	72	61		61	51		55			22
24	113	109	67	87	76	47,5	69	58	39	58	49		52	44		24
26	104	103	65	85	74	46,5	66	56	38	55	47		50	42		26
28	94	94	63	82	71	45,5	63	54	37	53	45,5	31	47,5	40,5		28
30	85	86	62	78	68	44,5	60	52	36	51	43,5	30	45,5	38,5	26,1	30
32	77	77	61	74	66	43,5	58	50	35	48,5	41,5	29,3	43	37	25,3	32
34	72	72	59	71	64	42,5	56	48,5	34	47	40	28,5	41,5	35,5	24,5	34
36	67	67	57	67	62	41,5	54	47	33,5	45	39	27,7	40	34	23,7	36
38	61	62	55	62	58	40,5	52	45	32,5	43	37,5	27	38,5	33	23	38
40	56	57	52	58	55	40	49,5	44	32	41,5	36	26,3	36,5	31,5	22,2	40
44	47,5	47,5	48	49	48,5	38,5	45,5	41,5	30,5	38,5	34	24,9	34	29,3	21	44
48	41	41,5	42,5	42	42	37	41,5	39	29,4	36	32	23,7	31,5	27,4	19,8	48
52	35	35,5	37	36,5	37	34,5	37	36	28,2	33,5	29,9	22,7	29,1	25,6	18,2	52
56	30	30,5	31,5	31,5	32	31,5	32,5	32	27	30	27,8	21,6	26,7	23,8	16,5	56
60	26,3	26,5	27,2	26,9	27,2	27,9	28	28,2	25,4	27,1	25,6	20,7	24,6	22,3	14,7	60
64	22,5	22,8	23,6	23,6	23,9	24,7	23,9	24,3	23,9	23,9	23,5	20	22,5	21,1	12,4	64
68	18,7	19	19,9	20,2	20,6	21,5	20,9	21,3	22,2	20,9	21,3	19,3	20,5	19,9	9,3	68
72	16,2	16,3	16,8	16,9	17,3	18,3	17,9	18,4	19,4	18,2	18,7	18,6	18,2	18,6	6,2	72
76	13,6	13,8	14,3	14,4	14,6	15,1	15	15,4	16,5	15,5	16	16,4	15,7	15,7	3,4	76
80	11,1	11,3	11,8	12,3	12,5	13	12,6	12,8	13,7	12,8	13,4	14,2	13,2	12,7		80
84	9	9,1	9,3	10,2	10,4	11	10,8	11	11,6	10,6	10,8	12	10,8	9,8		84
88	7,7	7,7		8,1	8,3	8,9	9	9,2	9,8	9,2	9,4	10	8,4	6,9		88
92	6,3	6,3		6,8	6,9		7,3	7,5	8	7,7	7,9	8,6	6,2	5,2		92
96	4,8	4,8		5,6	5,7		5,9	6	6,3	6,2	6,4	7,1	3,9	3,5		96
100				4,4	4,5		4,8	4,9		4,9	5	5,6				100
104							3,7	3,8		3,9	4	4,4				104
108										3	3,1					108

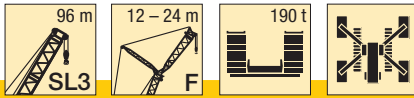
TAB 181099



m	SL3 93												m		
	F 12			F 18			F 24			F 30*					
	10°	15°	30°	10°	15°	30°	10°	15°	30°	10°	15°	30°			
14	132														14
16	129	119													16
18	126	117	72	94	84										18
20	121	114	70	92	82		74	63				63			20
22	116	111	69	89	80	49	72	61				61	51		22
24	111	107	67	87	77	48	69	59				58	49,5		24
26	102	102	65	85	74	46,5	66	57	38			56	47,5		26
28	93	94	64	82	71	45,5	64	54	37			54	45,5	31	28
30	84	85	62	78	69	44,5	61	52	36			51	44	30	30
32	75	76	61	73	67	43,5	59	51	35			49	42,5	29,4	32
34	70	70	60	69	65	42,5	57	49	34			47,5	40,5	28,6	34
36	65	65	58	65	63	42	55	47,5	33,5			45,5	39,5	27,9	36
38	60	60	55	61	59	41	52	46	32,5			44	38	27,1	38
40	55	56	52	57	56	40	50	44	32			42	36,5	26,4	40
44	45,5	46	46,5	48	48,5	38,5	45	41,5	30,5			39,5	34,5	25,1	44
48	40	40,5	41	40,5	41	37	40,5	38,5	29,6			36,5	32,5	23,8	48
52	34	34,5	36	35,5	36	35,5	36	36	28,5			34	30,5	22,8	52
56	28,7	29,1	30,5	30,5	31	31,5	31,5	32	27,3			31	28,3	21,8	56
60	25	25,3	25,9	25,6	26,3	27,4	27	27,7	25,2			27,1	25,6	20,8	60
64	21,4	21,7	22,4	22,3	22,6	23,4	22,7	23,5	23			23,4	22,8	19,9	64
68	17,8	18,1	18,9	19,1	19,5	20,3	19,6	20	20,8			19,7	20,1	18,9	68
72	14,8	15	15,4	15,9	16,3	17,3	16,7	17,1	18,2			17,1	17,5	18	72
76	12,6	12,8	13,2	13	13,2	14,2	13,8	14,3	15,4			14,5	14,9	16,2	76
80	10,3	10,6	11	11,1	11,3	11,8	11	11,4	12,6			11,9	12,4	13,8	80
84	8	8,3	8,8	9,2	9,4	9,9	9,4	9,6	10,1			9,3	9,9	11,4	84
88	6,1	6,3	6,6	7,3	7,5	8	7,8	8,1	8,6			8	8,1	9,1	88
92	4,2	4,4		5,6	5,7	6,1	6,3	6,5	7,1			6,6	6,8	7,6	92
96				4,3	4,4		4,7	5	5,6			5,3	5,5	6,2	96
100							3,7	3,9	4,2			4	4,2	4,9	100
104													3,1	3,5	104

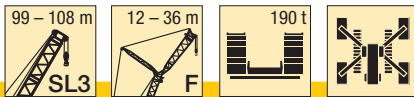
* Das Aufrichten/Ablegen dieser Auslegerlänge muss über die Stützbasis 17,5 m erfolgen · The erection/dismantling of these boom lengths has to be effected with the support base 17,5 m
 Le relevage/dépose de cette longueur de flèche doit être effectué sur la base de calage 17,5 m · Il sollevamento/abbassamento di questa lunghezza braccio è possibile con base di stabilizzazione da 17,5 m
 El levantamiento y descenso de esta longitud de pluma debe hacerse por encima de la base de apoyo de 17,5 m · Установка/укладка при этой длине стрелы должна происходить с опорной базой 17,5 м

TAB 181099



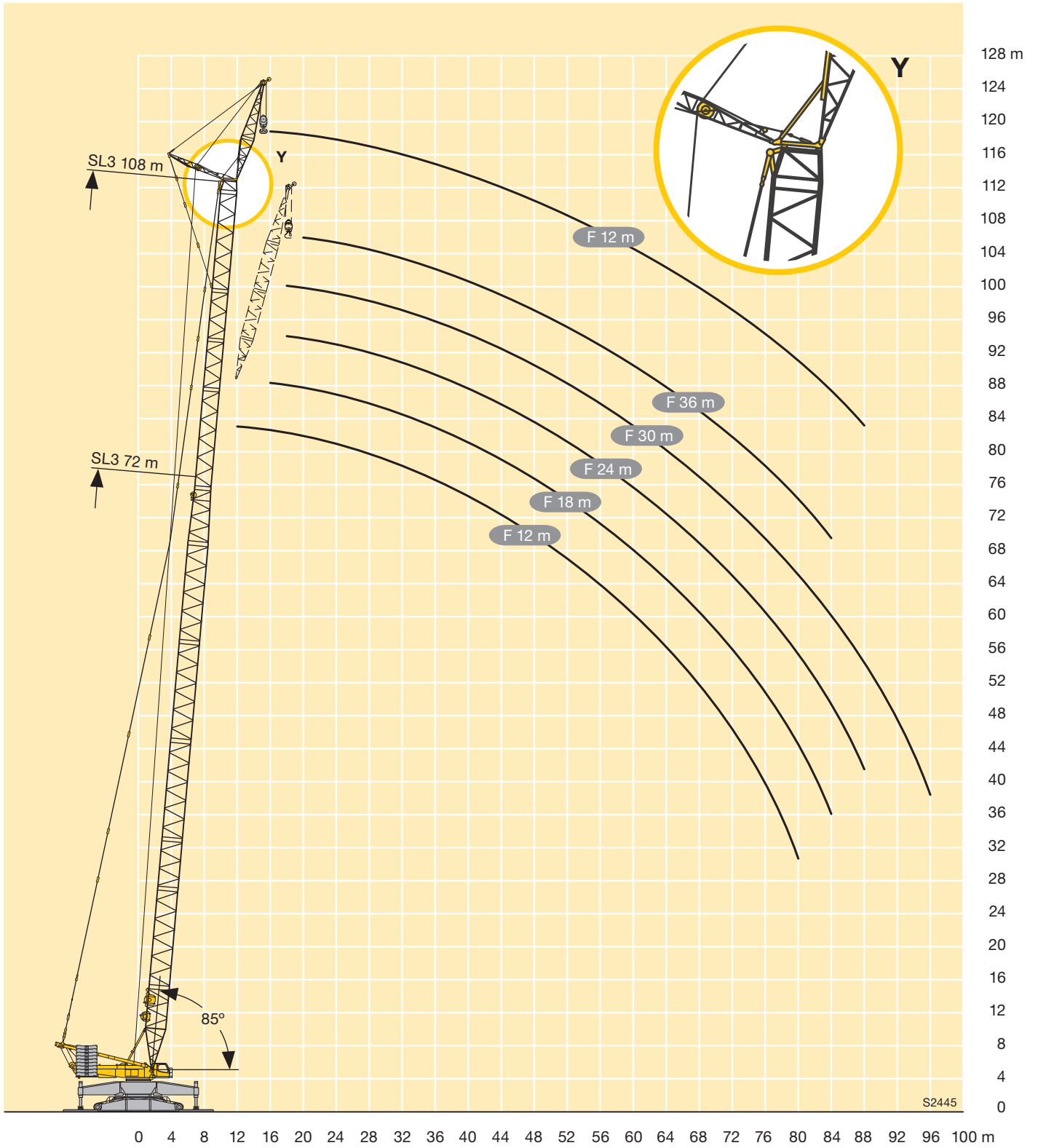
m	SL3 96									m
	F 12			F 18			F 24*			
	10°	15°	30°	10°	15°	30°	10°	15°	30°	
16	120	110								16
18	117	107	71	87	78					18
20	113	104	70	84	76		69			20
22	110	101	68	82	74	48,5	66	59		22
24	106	98	66	79	72	47,5	64	57		24
26	100	94	65	77	70	46,5	62	56	37,5	26
28	92	88	63	74	68	45,5	60	54	36,5	28
30	83	82	62	71	66	44,5	58	52	35,5	30
32	75	75	61	69	65	43,5	57	50	35	32
34	69	69	59	66	63	42,5	55	48,5	34	34
36	64	64	58	63	62	41,5	54	47	33	36
38	59	60	55	60	60	41	52	45,5	32,5	38
40	55	55	52	56	56	40	50	44	32	40
44	45	46	46	48	48,5	38,5	45	41	30,5	44
48	39,5	39,5	40,5	40	41	37	40	38	29,4	48
52	34	34,5	35,5	35	35,5	36	35	35	28,4	52
56	28,4	28,9	30	30	30,5	32	31	31,5	27,3	56
60	24,3	24,5	25,2	25,4	26	27,5	26,6	27,2	25,2	60
64	20,8	21,1	21,8	21,6	21,9	23,1	22,4	23,1	22,7	64
68	17,4	17,7	18,5	18,4	18,8	19,7	18,9	19,3	20,1	68
72	14	14,2	15,1	15,3	15,7	16,7	16,2	16,6	17,6	72
76	11,9	12,1	12,4	12,2	12,6	13,6	13,4	13,9	14,9	76
80	9,9	10	10,4	10,2	10,4	10,8	10,7	11,2	12,3	80
84	7,9	8	8,4	8,6	8,7	9,1	8,7	8,9	9,7	84
88	6	6	6,3	6,9	7	7,5	7,3	7,4	7,9	88
92	4,8	4,8		5,3	5,4	5,8	5,9	6	6,5	92
96	3,5	3,6		4,1	4,1	4,4	4,4	4,6	5,1	96
100					3		3,2	3,3	3,7	100

* Das Aufrichten/Ablegen dieser Auslegerlänge muss über die Stützbasis 17,5 m erfolgen · The erection/dismantling of these boom lengths has to be effected with the support base 17,5 m TAB 181099
 Le relevage/dépose de cette longueur de flèche doit être effectué sur la base de calage 17,5 m · Il sollevamento/abbassamento di questa lunghezza braccio è possibile con base di stabilizzazione da 17,5 m
 El levantamiento y descenso de esta longitud de pluma debe hacerse por encima de la base de apoyo de 17,5 m · Установка/укладка при этой длине стрелы должна происходить с опорной базой 17,5 м



m	SL3 99						SL3 102			SL3 105			SL3 108			m
	F 12			F 18*			F 12*			F 12*			F 12*			
	10°	15°	30°	10°	15°	30°	10°	15°	30°	10°	15°	30°	10°	15°	30°	
16	118	109					109	101		107			95			16
18	115	106	72	86			106	98		104	97		92	87		18
20	111	103	70	84	76		103	95	70	101	94	70	89	84	70	20
22	107	100	68	81	74	48,5	100	92	68	98	92	69	86	82	69	22
24	103	98	67	79	72	47,5	97	90	67	96	89	67	84	79	67	24
26	98	95	65	77	70	46,5	94	87	65	93	87	66	81	76	65	26
28	90	89	64	75	68	45,5	87	84	64	87	84	64	78	74	64	28
30	82	82	62	72	67	44,5	81	78	62	80	78	63	73	70	62	30
32	74	75	61	68	65	43,5	74	73	61	73	73	61	69	67	61	32
34	67	68	60	65	62	42,5	67	68	60	67	67	60	65	63	59	34
36	63	63	59	62	60	42	62	63	59	61	61	58	60	60	57	36
38	58	59	56	58	58	41	58	59	58	57	57	57	56	56	56	38
40	54	54	53	54	55	40,5	54	54	54	53	53	54	53	53	54	40
44	44,5	45,5	46	47	47,5	38,5	45,5	46	47	44,5	45	46,5	45	45,5	47	44
48	38	38	39,5	39,5	40,5	36	38	38	40	36,5	37,5	39,5	37	38	40	48
52	32,5	33	34	33,5	34	34	33	33	34	31,5	32	33	31,5	32	33	52
56	27,5	28	29,2	29	29,5	30,5	27,9	28,3	29,4	26,8	27,2	28,3	27	27,4	28,5	56
60	22,9	23,1	24,3	24,5	25,1	26,5	22,9	23,4	24,8	22	22,5	23,8	22,4	22,9	24,1	60
64	19,5	19,8	20,5	20,2	20,6	22,3	19,5	19,8	20,5	18,3	18,5	19,3	18,2	18,4	19,8	64
68	16,1	16,4	17,2	17,3	17,6	18,4	16,3	16,6	17,4	15,3	15,6	16,3	15,4	15,7	16,3	68
72	12,8	13,1	14	14,3	14,7	15,6	13	13,4	14,2	12,3	12,6	13,4	12,6	12,9	13,6	72
76	10,3	10,4	10,8	11,4	11,8	12,7	10	10,2	11,1	9,4	9,7	10,5	9,8	10,2	10,9	76
80	8,6	8,7	9	8,9	9	9,9	8,4	8,5	8,8	7,3	7,4	7,7	7,2	7,5	8,2	80
84	6,8	6,9	7,3	7,4	7,5	7,9	6,7	6,9	7,3	5,8	5,9	6,2	5,7	6	6,3	84
88	5	5,2	5,5	5,8	6	6,4	5,1	5,3	5,7	4,3	4,4	4,7	4,3	4,5	4,8	88
92	3,6	3,8	3,9	4,3	4,5	4,9	3,5	3,7	4,1			3,2				92
96				3	3,1	3,4										96

* Das Aufrichten/Ablegen dieser Auslegerlänge muss über die Stützbasis 17,5 m erfolgen · The erection/dismantling of these boom lengths has to be effected with the support base 17,5 m TAB 181099
 Le relevage/dépose de cette longueur de flèche doit être effectué sur la base de calage 17,5 m · Il sollevamento/abbassamento di questa lunghezza braccio è possibile con base di stabilizzazione da 17,5 m
 El levantamiento y descenso de esta longitud de pluma debe hacerse por encima de la base de apoyo de 17,5 m · Установка/укладка при этой длине стрелы должна происходить с опорной базой 17,5 м



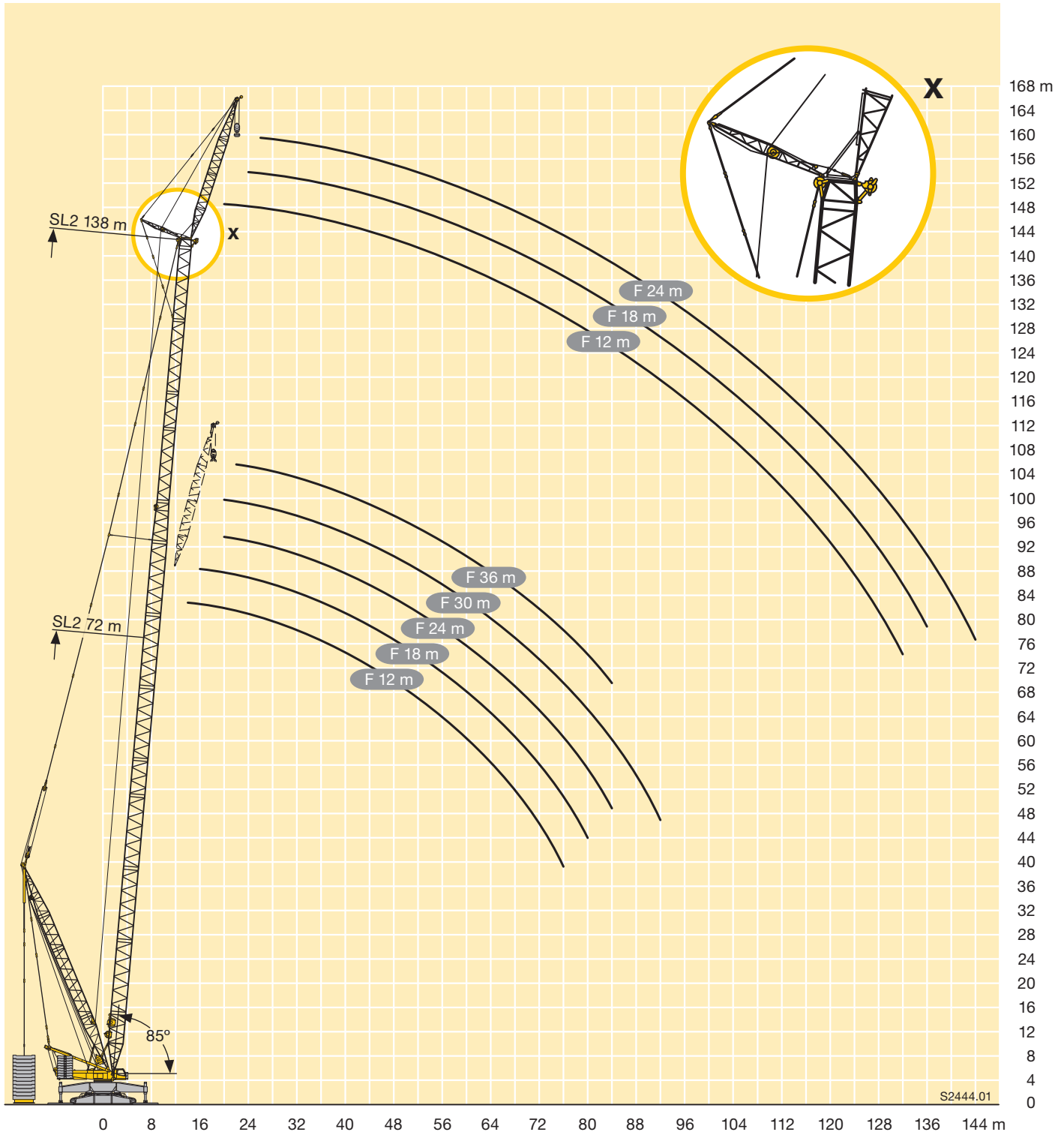
Hubhöhen

Lifting heights

Hauteurs de levage • Altezze di sollevamento

Alturas de elevación • Высота подъема

SL2DFB





m		SL4 72					SL4 78					SL4 84					SL4 90					SL4 96					SL4 102				
		12	18	24	30	36	12	18	24	30	36	12	18	24	30	36	12	18	24	30	36	12	18	24	30	36	12	18	24	30	36
64	*	27,7	30	29,7	26,9	23,1	26,4	28,5	28,1	27,3	24,2	24,8	27	27,1	26,9	24,6	22,8	25,5	27	25,9	25,4	20,6	23,5	24,6	23,9	23,3	19,3	21,9	23,4	23,2	22,8
	**	31,6	32,4	31,5	27	23,1	30,3	32,5	32	28,3	24,2	28,9	30,5	30,1	28,6	25,2	26,8	29,6	29,3	28,8	25,8	24,8	27,6	28,5	27,6	26,3	23,6	26	26,2	26,2	25
	*B	64	42,1	32,7	27	23,1	67	44,1	34	28,3	24,2	71	46,4	35,4	29,5	25,2	69	47,8	36,5	30,4	25,9	74	49,8	37,8	31,4	27	70	51	38,8	32,4	27,9
68	*	24,2	26,1	26,4	24,9	21,1	22,7	25	26,1	25	22,6	21,1	23,4	24	23,5	22,4	19,4	21,5	23,4	22,5	22,2	16,9	19,6	21,3	22,1	20,9	15,2	18,3	19,7	20,6	19,5
	**	27,9	29,6	28,8	25,6	21,1	26,4	28,7	28,8	26,5	22,6	25	27,2	26,9	26,4	23,7	23,3	25,3	25,4	25,4	23,5	20,8	23,6	25,3	24,6	23,7	19,4	22,2	23,6	23,2	22,4
	*B	61	40,2	31	25,6	21	64	41,9	32,4	26,7	22,7	67	44,4	33,6	27,9	23,8	67	45,7	34,7	28,9	24,5	71	47,3	36	29,9	25,4	67	49	37,1	30,7	26,2
72	*	20,1	23	23,5	22,8	16,7	19,5	21,5	23	22,1	20,3	17,7	20,1	21,5	21,2	20,2	16	18,4	19,8	20,1	19,5	13,8	15,9	17,9	19,5	17,9	12,2	14,7	16,4	18	16,4
	**	23,6	26,4	26,6	24,2	16,7	23,1	25	25,4	24,2	20,3	21,4	23,8	25,1	24,2	22,2	19,8	22,1	22,8	22	21,3	17,5	19,7	21,7	21,6	21	16	18,5	20,2	21,7	20
	*B	58	38,5	29,5	24,2	16,9	61	40,1	30,9	25,4	20,3	64	42,4	32,2	26,4	22,3	65	43,9	33,1	27,3	23,2	68	45,4	34,3	28,5	24,1	65	46,6	35,5	29,4	24,9
76	*	17,4	19,9	21,3	20,7	12,4	15,5	18,6	19,9	19,6	16,3	14,8	16,9	18,6	19,8	17,5	13	15,3	16,7	17,8	16,8	10,7	13,3	14,5	16,4	15	9,7	11,5	13,2	15,2	13,8
	**	20,8	23,2	23,8	22,8	12,4	19	22	22,6	22	16,3	18,4	20,4	22,1	21,5	19,7	16,6	19	20,2	20,3	19,1	14,2	16,7	18,1	19	18,2	13,1	15,1	16,9	18,6	17,1
	*B	56	37	28,2	22,9	12,8	59	38,6	29,4	24,1	16,5	62	40,6	30,8	25,2	19,7	63	42	31,8	26	21,8	66	43,7	32,9	27	22,8	63	45	33,8	28	23,6
80	*	16,4	18,5	19	8,2	12,9	15,7	17,1	17,7	12,2	12	14,2	15,7	17,2	14,4	10,7	12,3	14	15,4	14	8,2	10,6	12	13,3	12	7,2	9,4	9,9	12,3	11,2	
	**	19,6	21,4	20,8	8,2	16,4	19	20,4	19,9	12,2	15,4	17,6	19	19	15,8	13,8	15,9	17,4	18,7	16,5	11,4	13,7	15,3	16,5	15,4	10,1	12,6	13,6	15,6	14,1	
	*B	35,7	26,9	21,9	8,8	57	37,1	28,2	22,8	12,7	59	39,2	29,4	24	16,1	61	40,4	30,4	24,9	19	64	41,9	31,6	25,8	21,5	61	43,3	32,6	26,6	22,4	
84	*	15,4	16,2	5	12,1	14,6	15,9	8,2	8,9	11,5	13,1	14,6	11,6	8,3	10,3	11,2	13,1	11,4	6,4	8	9,8	10,9	9,5	5	7,3	8,1	9,5	8,6			
	**	18,4	18,8	5	15,5	17,7	19	8,2	11,9	14,8	16,2	17,1	12	11	13,3	14,7	16,2	13,8	9,3	10,8	12,7	14,2	12,6	7,6	10,2	11,3	12,5	11,2			
	*B	25,9	20,9	5,3	35,9	27,1	21,9	8,9	57	37,7	28,3	22,8	12,5	59	39	29,2	23,7	15,4	62	40,4	30,4	24,7	18,5	61	41,7	31,4	25,5	21,1			
88	*	13,1	13,9		12,2	13,6	5,2		8,8	10,8	12,1	9	5,8	8,3	9,1	10,7	9,3		6,3	7,6	9	7,5		5,2	6,4	7,5	6,7				
	**	16,1	16,9		15,2	15,9	5,2		11,4	13,7	15,1	8,3	8,2	10,8	12,2	13,7	11,1	7,2	8,9	10,2	11,9	10,2	5,9	7,7	9,2	10,3	8,9				
	*B	24,8	20,1		26,1	21	5,5		36,5	27,2	21,9	8,9	57	37,7	28,2	22,6	11,8	60	39,1	29,2	23,6	15,2	60	40,3	30,2	24,5	17,9				
92	*		11,9		9,5	11,3		7,1	8,6	10,2	5,8		5,8	7,4	8,5	7,2		5,7	7,1	5,6		6	7		5,9	5,2					
	**		14,8		12,3	13,4		9,4	11,2	12,8	5,4		6,7	8	10,2	11,2	8,6		7,1	8,1	9,6	8,2		6	7	8,5	7,1				
	*B		19,3		25,3	20,1		35,5	26,2	21,1	5,8		52	36,6	27,1	21,8	8,4		58	37,9	28,2	22,6	11,9		59	39,1	29,1	23,5	14,8		
96	*						9,2		6,6	8,3			5,8	7			5,3														
	**						11,2		8,9	10,6			6,5	8,2	9,5	5,8		5,4	6,5	7,5	6,2			5,2	6,7	5,2					
	*B						19,5		25,4	20,2			35,6	26,2	21	5,5		56	36,8	27,2	21,8	8,7		58	37,9	28,1	22,5	11,6			
100	*								6,7				5,5																		
	**								8,8				6,1	7,7																	
	*B								19,6				25,5	20,2																	
104	*								6,7				6,1																		
	**								17,2				19,6																		
	*B																														
108	*																														
	**																														
	*B																														
112	*																														
	**																														
	*B																														
116	*																														
	**																														
	*B																														
120	*																														
	**																														
	*B																														

VKTAB 181248 / 181246 / 181228



m	SL4 108					SL4 114					SL4 120					SL4 126					SL4 132					SL4 138			
	12	18	24	30	36	12	18	24	30	36	12	18	24	30	36	12	18	24	30	36	12	18	24	30	36	12	18	24	
76	*	7,7	10,1	12,2	13,6	11,8	6,7	9,7	11	12,1	11,6	6,5	8,9	9,5	11,5	12,5	5,5	7,4	8,7	11,2	12,2		6,5	5,4	6,5	7,2			5
	**	11,2	13,4	15,3	17	15,5	9,4	12,9	14,6	15,9	13,9	9,5	12,3	13,3	15,3	13,1	8,8	11,1	12	14,4	13,8	7,5	9,1	8	9,5	10,4	5,3	6,6	8
	*B	66	46,3	35,1	29	24,5	65	48,5	36,9	29,6	26	66	49,6	37,8	30,3	26,7	60	46,4	37,6	30,6	27,1	56	44,9	37,6	32,5	27,8	48,6	39,8	34,4
80	*	5,7	7,5	9,3	11,2	9,6		6,9	8,6	9,8	9		6,5	7,5	8,5	9,8		5,4	6,5	8,1	9,5								
	**	8,8	10,6	12,1	14,2	12,9	7,5	9,6	11,7	13,3	11,7	6,6	9,4	10,9	12	10,6	6,1	8,6	9,4	11	11,4	5,2	7,1	6,1	6,8	7,3			5,8
	*B	65	44,8	33,5	27,6	23,3	64	46,6	35,4	28,4	24,8	63	47,8	36,4	29,1	25,5	58	45	36,4	29,4	25,8	54	43,6	36,6	31,1	26,4	47,1	38,7	33,1
84	*		5,7	6,7	8,7	7,4			6,2	7,8	6,7			5,6	6,8	7,3				5,9	6,8								
	**	6,5	8,5	9,1	11,4	10,3	5,6	7,3	8,9	10,9	9,5		6,6	8,5	9,9	8,2		6,2	7,4	8,4	9,2		5,1		5,1	5,5			
	*B	63	43,2	32,4	26,4	22,1	63	45,1	33,9	27,1	23,7	61	46,2	34,9	28	24,4	56	43,6	35,2	28,3	24,8	53	42,4	35,6	30,1	25,3	45,6	37,6	32,2
88	*		5,1	6,3	5,2				5,7					5	5,4														
	**		6,5	7,4	8,6	7,7		5,6	6,5	8,4	7,3			6,1	7,8	6,3			5,4	6,7	7								
	*B	61	41,6	31,2	25,4	20,6	61	43,6	32,8	26	22,5	59	44,8	33,6	26,8	23,4	54	42,3	34	27,2	23,8	50	41,1	34,6	29	24,3	43,7	36,5	31,3
92	*																												
	**			5,8	6,9	6,1				6,1	5,1				5,7					5,1									
	*B	59	40,3	30,1	24,4	17,6	59	42,1	31,7	25,1	20,7	57	43,3	32,6	25,7	22,3	53	41,4	33	26,1	22,8	48,9	39,7	33,7	27,9	23,4	42,3	35,4	30,4
96	*																												
	**				5,4																								
	*B	56	39,1	29	23,4	14,7	55	40,8	30,6	24,1	17,8	54	41,9	31,5	24,9	20,3	51	40,6	32	25,2	21,7	47,4	38,8	32,5	26,8	22,4	41,5	34,2	29,5
100	*																												
	**																												
	*B	53	38	28,2	22,5	11,7	52	39,7	29,6	23,2	14,9	51	40,7	30,5	24	17,6	48,9	39,7	31	24,4	19,6	45,9	38	31,5	25,9	21,5	40,6	33,6	28,6
104	*																												
	**																												
	*B	49,5	37	27,3	21,8	8,8	48,5	38,6	28,7	22,3	12,2	47,5	39,7	29,5	23,1	14,8	45,8	38,9	30,1	23,6	17,1	44	37,3	30,7	25,1	19,2	39,8	32,9	27,8
108	*																												
	**																												
	*B		36	26,4	21,1	6,4	45	37,6	27,9	21,7	9,4	44,1	38,6	28,8	22,2	12	42,8	38,4	29,1	22,8	14,4	41,3	36,3	29,8	24,4	16,6	38	32,2	27,3
112	*																												
	**																												
	*B		35,3	25,8	20,4		41,6	36,7	27,1	21,1	6,8	41	37,6	28	21,6	9,3	40,2	37,8	28,5	22	11,8	38,6	35,1	29	23,6	14	35,8	31,4	26,7
116	*																												
	**																												
	*B			25,2	19,8		36	26,4	20,4			37,9	36,8	27,3	21	6,8	37,5	37,2	27,8	21,4	9,1	36	34	28,4	22,8	11,6	33,6	30,6	26,1
120	*																												
	**																												
	*B				19,3			25,8	19,9			35,4	26,5	20,4			34,1	35,1	27,1	20,9	6,8	33,3	32,9	27,7	22,2	9,4	31,4	29,8	25,9
124	*																												
	**																												
	*B				18,9			25,3	19,4			33,3	25,9	19,9			32,8	26,5	20,3			30,4	31,4	27,1	21,6	7,1	29,1	28,9	25,7
128	*																												
	**																												
	*B								18,9			25,4	19,4			30,3	26	19,8			27,9	29	26,5	21,1		26,9	27,6	25,5	
132	*																												
	**																												
	*B												18,8				25,4	19,4			26,7	26	20,5		24,6	25,6	25,3		
136	*																												
	**																												
	*B																	19			24,8	20				23,5	23,8		
140	*																												
	**																												
	*B																	18,6					19,6				22,3		
144	*																												
	**																												
	*B																							19,3			20,4		

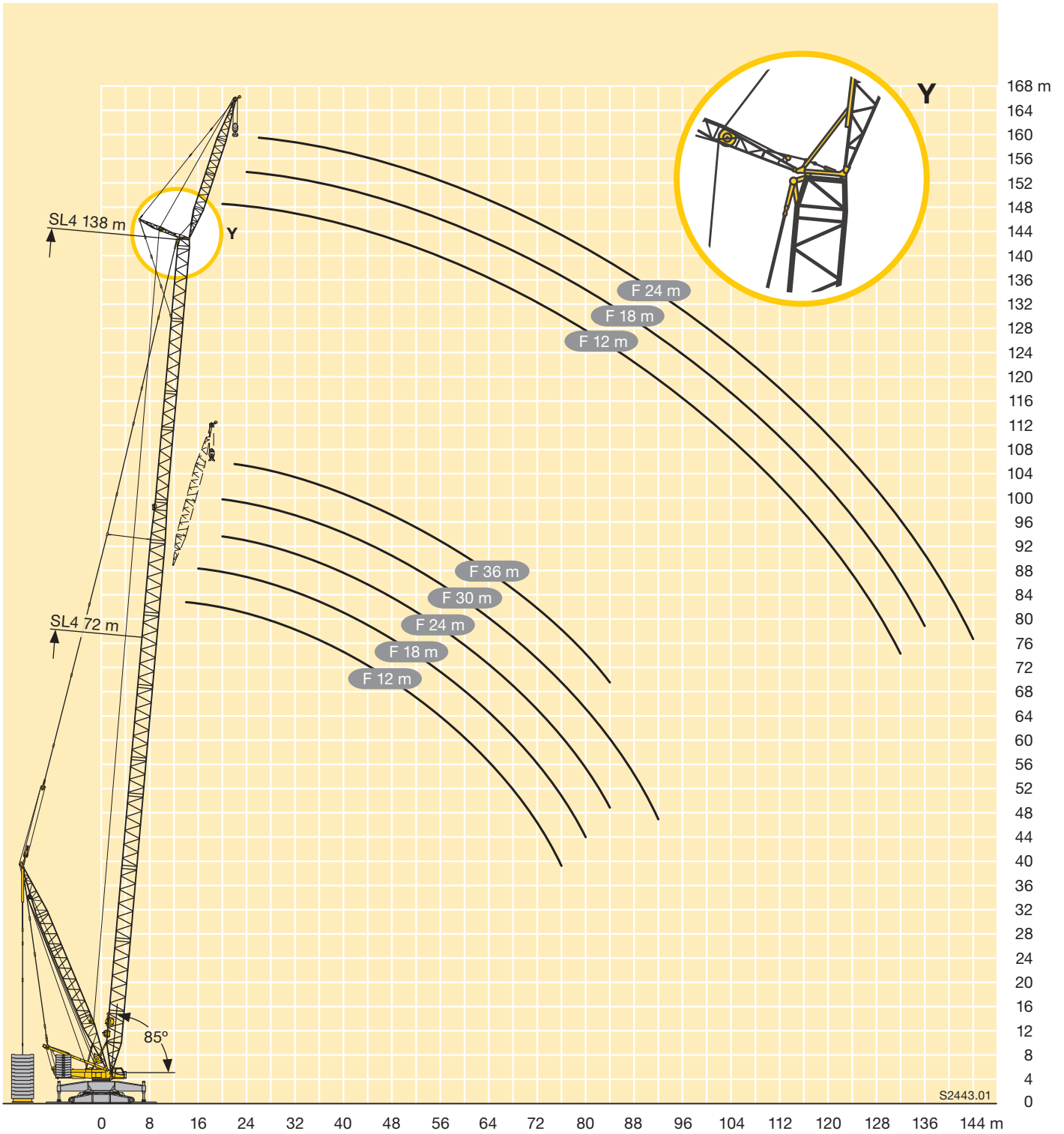
VKTAB 181248 / 181246 / 181228

Hubhöhen



Lifting heights

Hauteurs de levage • Altezze di sollevamento
Alturas de elevación • Высота подъема

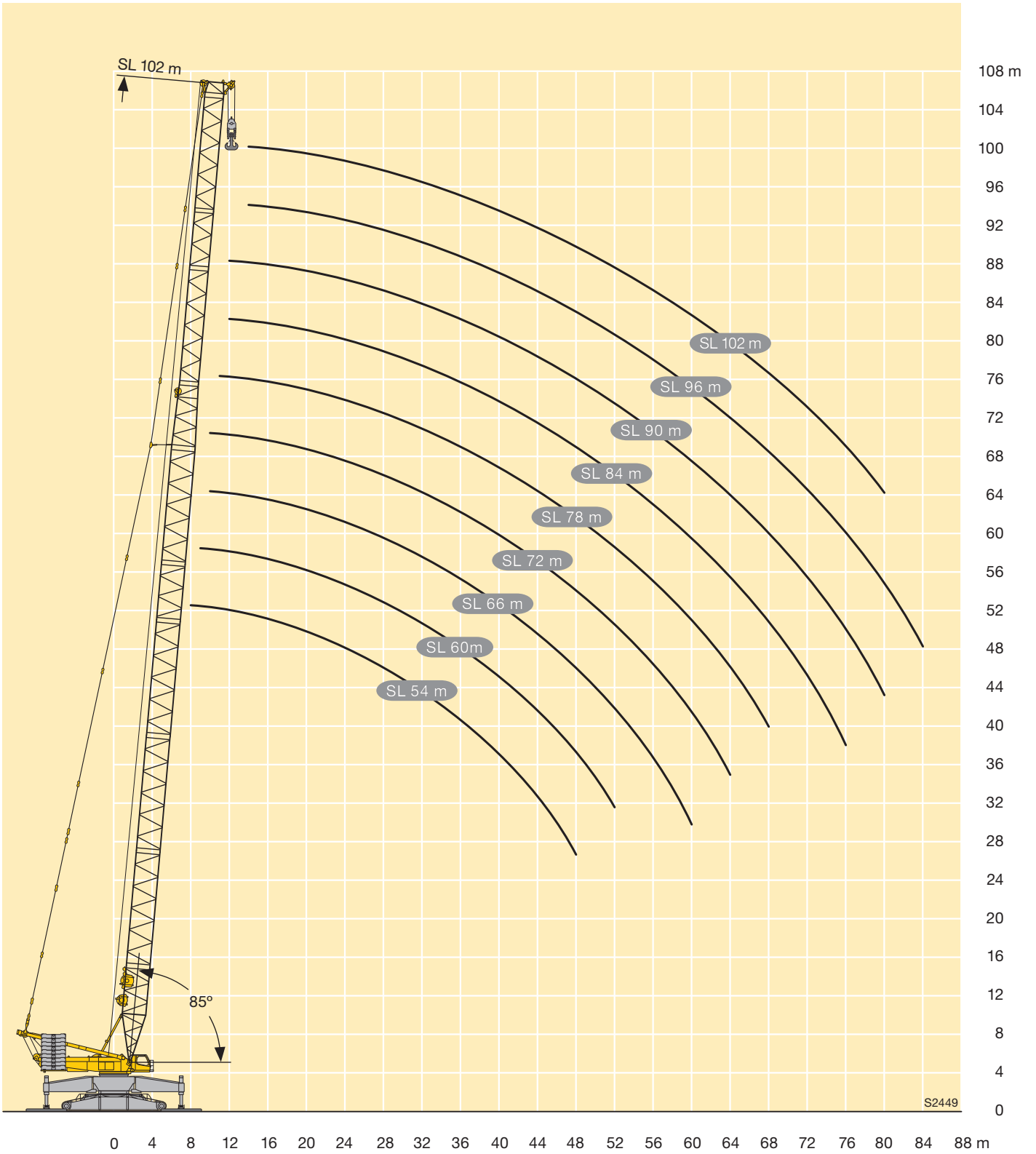
SL4DFB





 m	SL 54	SL 60	SL 66	SL 72	SL 78	SL 84	SL 90	SL 96	SL 102	 m
8	315									8
9	315	313								9
10	315	305	296	289						10
11	298	295	281	272	242					11
12	272	271	265	255	235	226	210			12
14	229	223	224	221	217	208	196	182	158	14
16	195	194	188	187	187	184	179	174	153	16
18	169	166	165	163	159	159	157	155	144	18
20	151	147	143	143	142	139	135	135	130	20
22	132	132	129	124	125	124	121	118	115	22
24	118	117	116	113	110	109	108	106	104	24
26	107	104	103	102	101	98	95	95	94	26
28	97	95	92	91	91	90	85	84	84	28
30	88	87	84	81	82	81	79	77	74	30
32	81	78	77	75	73	73	72	70	68	32
34	75	72	70	69	68	65	65	64	63	34
36	68	67	64	62	62	60	58	58	57	36
38	63	61	59	56	57	56	53	52	52	38
40	59	56	55	52	52	51	49	47	46,5	40
44	50	48,5	46	44,5	44	42	41	40	38,5	44
48	44	41,5	40	37,5	37,5	36	33,5	33	32,5	48
52		36,5	34	32	31,5	30,5	28,8	27,2	26,1	52
56			29	26,3	27,3	25,3	23,8	23,1	21,8	56
60			24,2	21,5	23,2	22	19,2	18,9	18,4	60
64				17,6	19,5	18,6	16,6	15,1	15	64
68					17,2	15,5	14,1	12,9	11,9	68
72						13,5	11,6	10,7	9,9	72
76						11,5	9	8,5	7,9	76
80							6,5	6,8	5,9	80
84								5,3		84

TAB 181152





m		SL 54 - 138														
		54	60	66	72	78	84	90	96	102	108	114	120	126	132	138
9	* ** *B	307 308 307														
10	* ** *B	307 309 308	299 304 303													
11	* ** *B	303 307 309	289 303 305	284 292 301	291 293 292											
12	* ** *B	277 287 310	275 295 306	266 282 302	267 276 293	260 264 269	257 258 252									
14	* ** *B	229 247 312	231 249 310	228 247 306	226 244 293	223 239 270	220 230 253	214 221 234	208 213 215	194 194 187						
16	* ** *B	198 214 317	197 212 312	191 207 309	193 209 295	193 210 270	190 205 254	185 200 234	182 193 214	174 182 183	157 159 152	153 156 154	138 139 134	116		
18	* ** *B	170 183 315	170 185 316	169 183 309	165 180 290	165 179 272	164 179 255	162 177 234	160 174 212	158 171 179	151 156 148	142 152 153	132 137 134	118 119 115	101 101 98	87 87 85
20	* ** *B	152 164 321	148 162 309	146 160 312	146 160 296	146 159 270	142 155 252	140 153 235	140 153 210	140 152 174	138 144 141	131 143 152	128 135 133	117 118 115	100 100 97	86 86 83
22	* ** *B	134 146 324	133 146 314	130 142 303	127 139 297	129 141 271	127 139 253	124 136 229	120 132 205	122 133 170	122 130 136	116 128 151	115 123 132	110 112 113	97 98 96	85 85 82
24	* ** *B	118 129 319	118 130 313	118 128 299	115 126 284	112 123 271	113 124 254	111 122 224	109 120 200	108 118 164	106 115 130	102 113 151	102 110 131	98 103 112	89 92 95	80 82 81
26	* ** *B	108 118 302	105 115 307	105 115 292	104 114 279	103 113 258	100 109 251	99 109 219	98 108 195	98 107 158	96 105 125	90 99 148	89 98 129	88 95 111	82 87 93	75 79 80
28	* ** *B	97 107 284	96 106 288	93 102 283	93 103 270	94 103 253	91 101 243	88 97 214	87 95 190	87 96 152	86 95 119	82 91 148	80 89 128	78 87 109	75 83 93	71 76 79
30	* ** *B	88 96 267	87 96 268	86 94 266	83 91 260	85 93 244	83 92 235	81 90 208	78 86 184	77 86 147	77 86 114	73 82 147	72 81 126	71 80 108	69 77 92	67 75 79
32	* ** *B	81 89 252	79 87 248	78 86 249	76 84 246	75 83 235	75 83 227	74 82 205	72 80 183	70 79 142	68 76 108	65 73 146	65 73 125	65 73 107	62 70 90	61 69 77
34	* ** *B	74 82 236	72 80 234	71 78 232	70 78 231	69 76 224	67 74 219	67 74 199	66 73 180	65 72 141	63 70 106	58 65 143	58 65 125	58 65 106	56 64 89	56 63 76
36	* ** *B	68 75 221	67 74 221	64 71 217	64 71 217	64 71 213	61 68 209	60 67 194	59 66 177	59 66 138	58 65 103	53 60 140	52 59 122	51 58 105	50 57 88	50 57 74
38	* ** *B	63 69 208	62 68 208	60 66 206	57 64 202	59 65 202	57 63 199	54 61 188	53 59 174	53 60 135	53 60 101	48,6 55 137	47,3 54 119	46 53 102	43,7 50 86	44,2 51 73
40	* ** *B	58 64 198	56 63 195	55 61 195	53 59 192	53 59 191	52 58 189	50 57 181	47,7 54 168	47,8 54 133	47,9 54 99	44 51 134	43,1 49,6 117	42,1 48,5 100	39,8 46 84	38,7 44,9 71
44	* ** *B	49,5 55 176	48,6 54 176	46 52 173	45,3 51 173	45 51 173	42,7 48,4 169	42 47,9 166	40,5 46,3 152	39,7 45,5 124	38,2 43,9 92	34,8 41 129	34,6 40,7 112	34,1 40,3 96	32,5 38,2 80	32,1 37,6 68
48	* ** *B	43,2 48,5 152	41,5 46,8 159	39,9 45,2 158	37,6 42,8 155	38,4 43,7 157	36,6 41,9 155	34,4 39,6 151	33,3 38,5 136	33,1 38,6 113	32,2 37,6 82	28 33,5 123	26,2 31,8 107	26,2 32,1 92	25,2 30,5 76	25,6 30,5 64
52	* ** *B	37,5 42,3 128	36,1 40,9 141	34 38,9 143	32,6 37,5 142	31,9 36,7 141	30,9 35,8 141	29,2 34,3 139	27,3 32,1 123	26,6 31,7 102	26,1 31,3 73	22,9 27,8 116	21,9 26,9 101	20,3 25,6 87	18 22,8 72	19,1 23,3 60

VKTAB 181254 / 181256 / 181222



m		SL 54 - 138														
		54	60	66	72	78	84	90	96	102	108	114	120	126	132	138
56	*		31,1	29,2	27,6	27,6	25,4	24	23	22,1	20,1	17,8	17,6	16,7	14,5	13,8
	**		35,6	33,8	32,1	32,2	29,9	28,9	27,3	26,7	25,1	22	21,9	21,3	18,7	17,4
	*B		122	129	130	130	127	126	113	93	66	109	97	82	68	57
60	*		27,6	25,2	23,4	23,2	21,9	19,3	18,7	18,6	17,1	13,4	13,3	13	11,3	10,8
	**		31,8	29,4	27,6	27,6	25,9	23,9	22,5	22,6	21,4	17,1	17	17,1	15,1	14,4
	*B		99	115	118	119	117	114	102	85	59	102	94	79	66	55
64	*			21,7	20,1	19,5	18,4	16,6	14,9	15	14,2	10,8	10,1	9,3	8,2	7,9
	**			25,6	23,9	23,5	22	20,7	18,2	18,5	18	14,3	13,3	12,8	11,5	11,3
	*B			97	107	108	106	103	92	78	53	95	90	76	63	52
68	*				17,2	17,1	15,2	13,9	12,6	11,9	11,3	8,3	7,7	7	5,2	5
	**				20,5	20,5	18,3	17,5	15,6	14,9	14,6	11,5	10,8	10,1	8,1	8,2
	*B				94	96	96	92	83	70	47,6	89	84	72	60	49,9
72	*				15,4	14,7	13,1	11,3	10,2	9,8	8,7	5,8	5,4			
	**				18,4	17,5	16,1	14,4	13,1	12,7	11,6	8,7	8,3	7,8	6,2	5,7
	*B				72	84	84	81	76	63	42,5	83	79	69	57	47,3
76	*				12,8	11	9,5	7,9	7,7	6,9						
	**				15,5	13,9	12,4	10,5	10,5	9,7	6,3	5,8	5,5			
	*B				75	74	71	70	57	38,1	77	74	67	55	45,2	
80	*					9,4	7,8	6,2	5,6	5						
	**					12,1	10,5	8,7	8,3	7,7						
	*B					65	63	62	51	33,7	72	69	65	53	43,3	
84	*					8,5	6,1									
	**					11	8,7	7	6,6	5,7						
	*B					49,1	56	55	45,2	29,4	67	64	61	51	41,7	
88	*															
	**						7,3	5,3	5,1							
	*B						48,2	47,6	40,3	25,4	62	60	58	49,1	40	
92	*															
	**															
	*B							41,8	35,4	21,6	57	56	54	46,9	38,7	
96	*															
	**															
	*B							30,3	30,3	17,7	53	52	50	44,7	37,9	
100	*															
	**															
	*B								23,8	13,9	48,5	47,8	46,2	42,5	37	
104	*															
	**															
	*B									10	44,2	44,1	42,9	40,3	36,2	
108	*															
	**															
	*B										39,5	40,3	39,5	37,4	35,4	
112	*															
	**															
	*B										24,3	36,6	36,2	34,4	33,3	
116	*															
	**															
	*B											32,3	32,8	31,4	30,6	
120	*															
	**															
	*B												29,5	28,4	28	
124	*															
	**															
	*B														25,4	25,3
128	*															
	**															
	*B														20,1	20,6
132	*															
	**															
	*B															18,4

VKTAB 181254 / 181256 / 181222

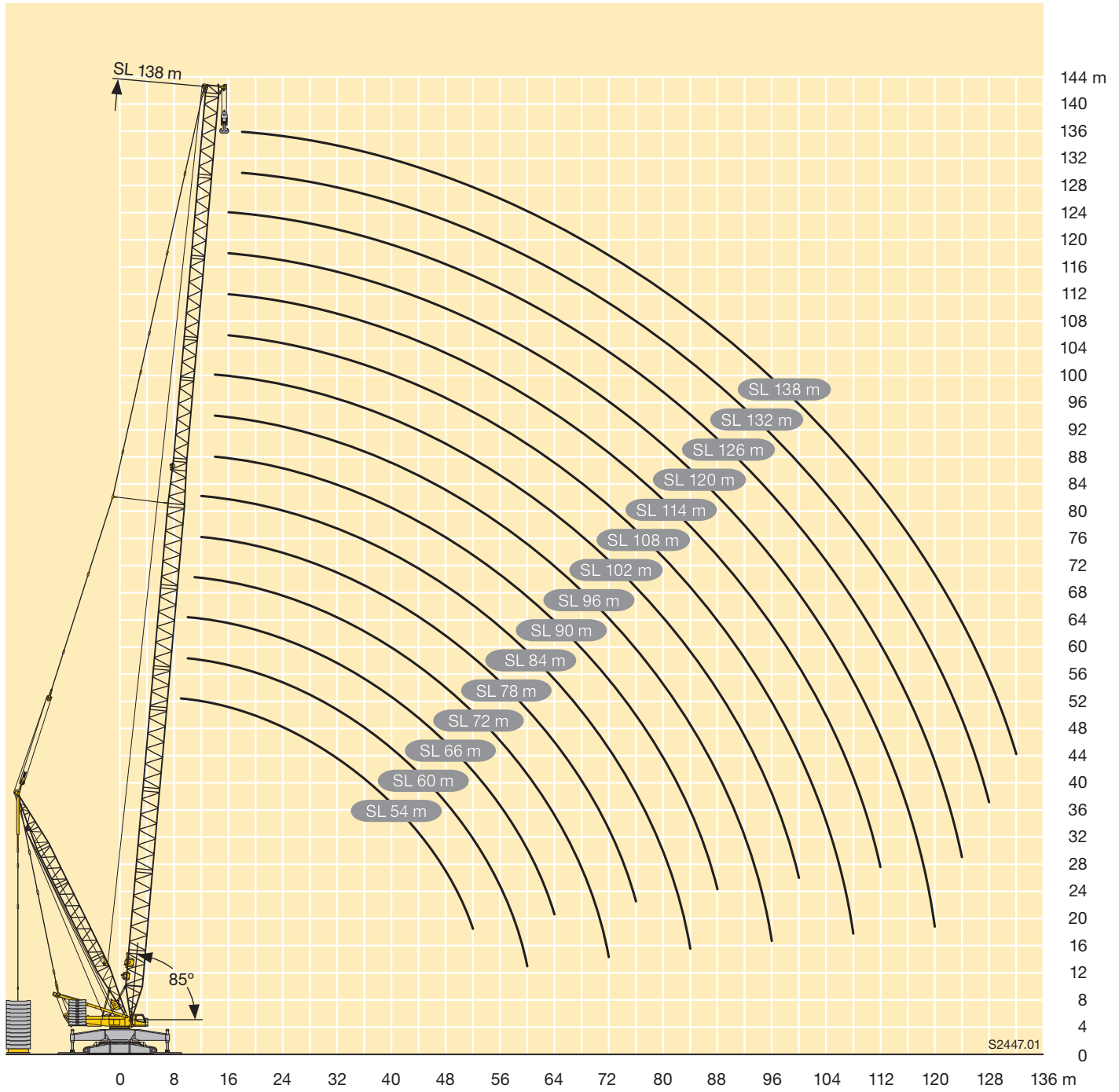
Hubhöhen

Lifting heights

Hauteurs de levage • Altezze di sollevamento

Alturas de elevación • Высота подъема

SLD / SLDB





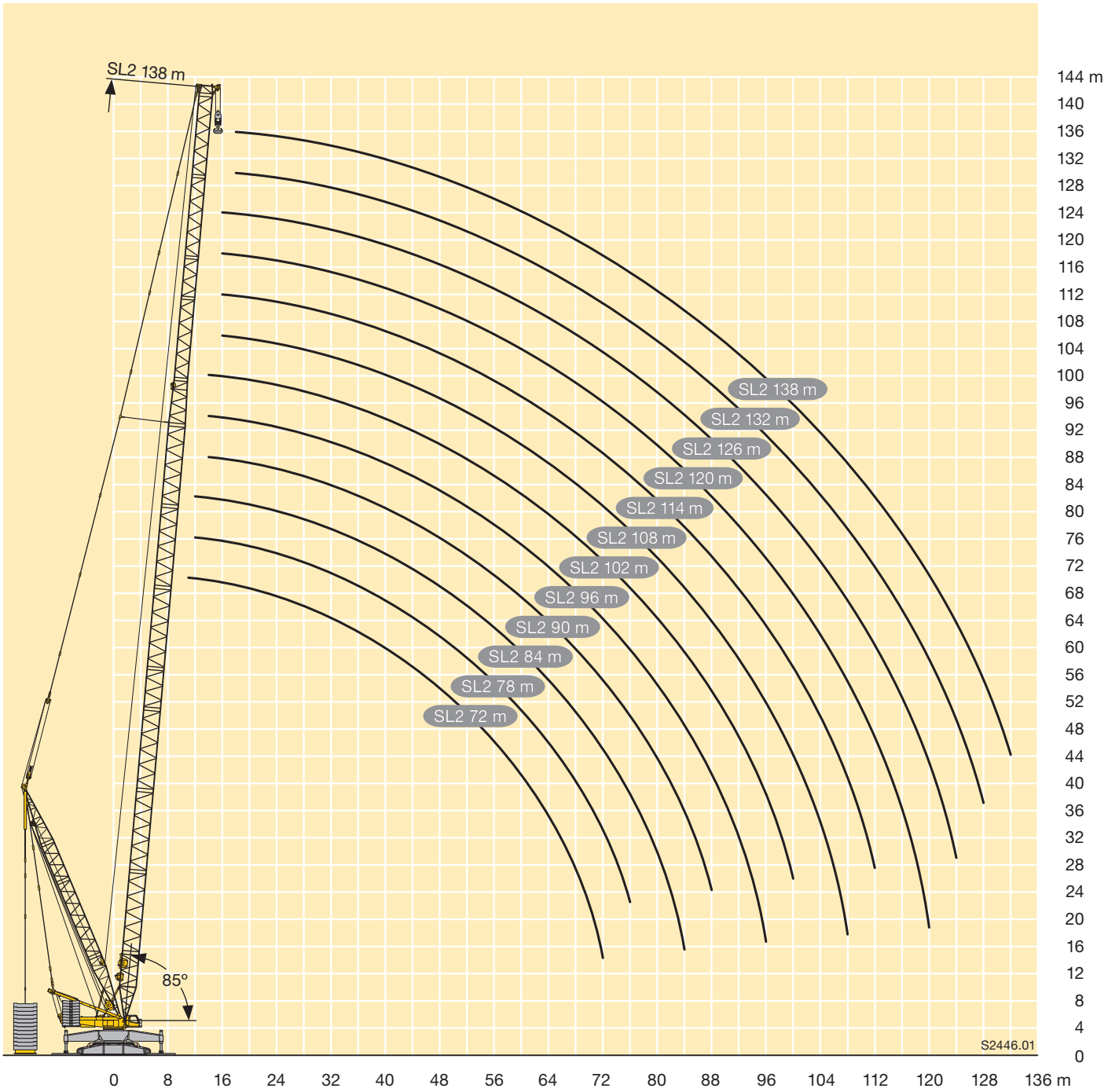
m		SL2 72 - 138											
		72	78	84	90	96	102	108	114	120	126	132	138
11	*	292											
	**	295											
	*B	293											
12	*	267	266	261									
	**	276	274	272									
	*B	294	281	265									
14	*	224	219	220	213	210	205						
	**	242	237	233	225	221	214						
	*B	295	282	266	242	229	210						
16	*	191	190	187	181	178	177	170	161	147			
	**	208	206	202	196	191	186	177	163	147			
	*B	298	282	265	239	228	208	186	163	146	126		
18	*	164	161	161	159	155	151	148	143	134	124	111	98
	**	179	176	176	173	169	165	160	152	141	128	113	98
	*B	291	284	267	236	226	206	185	163	145	125	109	96
20	*	145	142	138	136	135	133	131	128	125	120	110	98
	**	158	156	151	149	148	146	144	141	137	128	113	98
	*B	298	283	263	232	224	204	184	161	144	125	108	96
22	*	126	126	124	120	116	115	115	114	112	111	107	97
	**	137	138	136	132	128	127	127	126	123	121	111	97
	*B	300	284	266	226	220	202	183	160	142	124	107	95
24	*	114	109	110	108	105	101	99	100	99	99	97	91
	**	124	120	120	118	116	112	110	110	110	109	101	93
	*B	286	284	266	223	214	198	181	159	141	123	107	94
26	*	103	100	97	95	94	91	89	88	86	87	86	82
	**	113	110	106	104	103	101	99	97	96	96	92	86
	*B	281	272	263	218	212	194	178	158	140	123	107	93
28	*	92	91	88	85	82	81	80	79	77	76	75	74
	**	101	100	97	93	91	90	89	88	86	85	83	80
	*B	270	259	252	211	209	191	176	156	139	122	106	93
30	*	81	82	80	77	74	71	71	71	70	69	67	66
	**	90	90	88	85	82	79	80	79	78	77	75	74
	*B	260	247	241	202	202	189	175	155	138	121	105	92
32	*	75	72	72	70	68	65	62	63	62	62	61	60
	**	83	80	80	78	75	73	70	71	70	70	69	68
	*B	245	235	230	195	194	182	174	154	137	120	104	91
34	*	68	66	64	63	61	59	57	55	55	55	55	54
	**	76	74	71	70	69	67	64	63	62	63	62	62
	*B	231	224	219	190	190	177	169	152	136	120	104	90
36	*	62	61	58	56	55	54	52	51	48,9	48,5	48,5	48,2
	**	69	68	65	63	62	61	59	58	56	55	55	56
	*B	216	212	208	186	185	173	164	148	133	119	103	90
38	*	56	56	53	51	48,8	48	46,8	46,1	44,5	43,6	42,3	42,3
	**	63	62	60	57	55	55	54	53	51	50	48,9	49,4
	*B	202	201	198	180	181	169	159	145	132	117	103	89
40	*	52	50	48,7	46,7	43,8	42,4	41,8	41,5	40,2	39,6	38,4	36,9
	**	58	57	55	53	50	48,8	48,4	48,1	46,8	46	44,6	43,5
	*B	192	189	188	174	175	165	154	141	129	115	101	88
44	*	44	42,1	39,4	38,6	36,4	34,3	32,1	32,1	31,6	31,5	31,2	30,5
	**	49,8	47,9	45,1	44,4	42,3	40,1	38,2	38,3	37,8	37,6	36,8	36,3
	*B	173	171	168	162	161	155	145	135	125	111	98	85
48	*	36,3	35,5	33,2	31,1	29	27,5	26,4	25,4	23,1	23,5	23,9	24,1
	**	41,6	40,8	38,7	36,3	34,6	33	31,8	30,9	28,9	29,3	28,9	29,1
	*B	155	155	153	150	147	143	135	127	120	107	95	82
52	*	31,3	29	27,4	26	23,2	20,8	20,6	20,5	19	17,7	16,7	17,7
	**	36,2	33,9	32,5	30,7	28,2	25,9	25,4	25,3	24,1	22,9	21,1	22
	*B	142	139	139	137	134	131	126	119	114	103	93	80
56	*	26,4	24,8	21,8	21	19,1	16,6	14,9	15,7	14,9	14,2	13,2	12,6
	**	30,9	29,2	26,6	25,2	23,7	21,2	18,9	19,8	19,3	18,8	17,3	16,3
	*B	130	128	126	125	123	121	116	111	108	97	88	77

VKTAB 181257 / 181259 / 181224





m		SL2 72 - 138											
		72	78	84	90	96	102	108	114	120	126	132	138
60	*	22,2	20,6	18,6	16,4	15,1	13,5	12	11,4	10,8	10,7	10,1	9,7
	**	26,3	24,5	22,9	20,1	19,1	17,5	15,8	14,9	14,6	14,7	13,9	13,1
	*B	118	118	116	113	112	111	108	103	101	91	84	74
64	*	19	17	15,3	13,8	11,5	10,4	9,2	8,8	7,7	7,2	6,9	6,7
	**	22,5	20,4	19,1	17,3	15	13,7	12,7	12,1	11	10,6	10,5	10
	*B	107	107	107	105	102	102	100	96	95	86	80	72
68	*	16,1	14,6	12,3	11,3	9,3	7,6	6,4	6,2	5,5	5,3		
	**	19,2	17,7	15,5	14,5	12,5	10,5	9,6	9,4	8,5	7,9	7,2	6,8
	*B	94	95	97	97	95	93	92	90	89	81	75	70
72	*	14,3	12,2	10,3	8,7	7	5,5						
	**	17,4	15	13,3	11,8	10	8,3	6,9	6,6	6	5,7	5,5	
	*B	71	84	84	89	88	86	85	83	82	76	71	67
76	*		10,4	8,4	7								
	**		13	11,1	9,8	7,5	6,2						
	*B		73	72	82	81	80	79	77	76	71	67	64
80	*			6,6	5,2								
	**			9,2	7,8	5,7							
	*B			63	76	74	73	73	71	70	66	63	61
84	*			5,6									
	**			8	6								
	*B			47,1	68	68	68	67	66	65	62	58	58
88	*												
	**												
	*B				54	63	63	61	61	60	57	55	55
92	*												
	**												
	*B					54	57	57	56	56	53	51	51
96	*												
	**												
	*B					30,4	51	52	52	51	49,3	47,5	48,2
100	*												
	**												
	*B						37,5	47,1	47,5	47,8	45,3	44	44,9
104	*												
	**												
	*B							41,2	43,2	44,4	41,9	40,4	41,6
108	*												
	**												
	*B							19,4	37	41	38,5	37,3	38,3
112	*												
	**												
	*B								22,6	34,2	35	34,2	35,4
116	*												
	**												
	*B									26,3	31,6	31,1	32,7
120	*												
	**												
	*B									10,7	28,2	28,1	30
124	*												
	**												
	*B										14,4	20,1	27,2
128	*												
	**												
	*B											16,5	17,6
132	*												
	**												
	*B												15,9

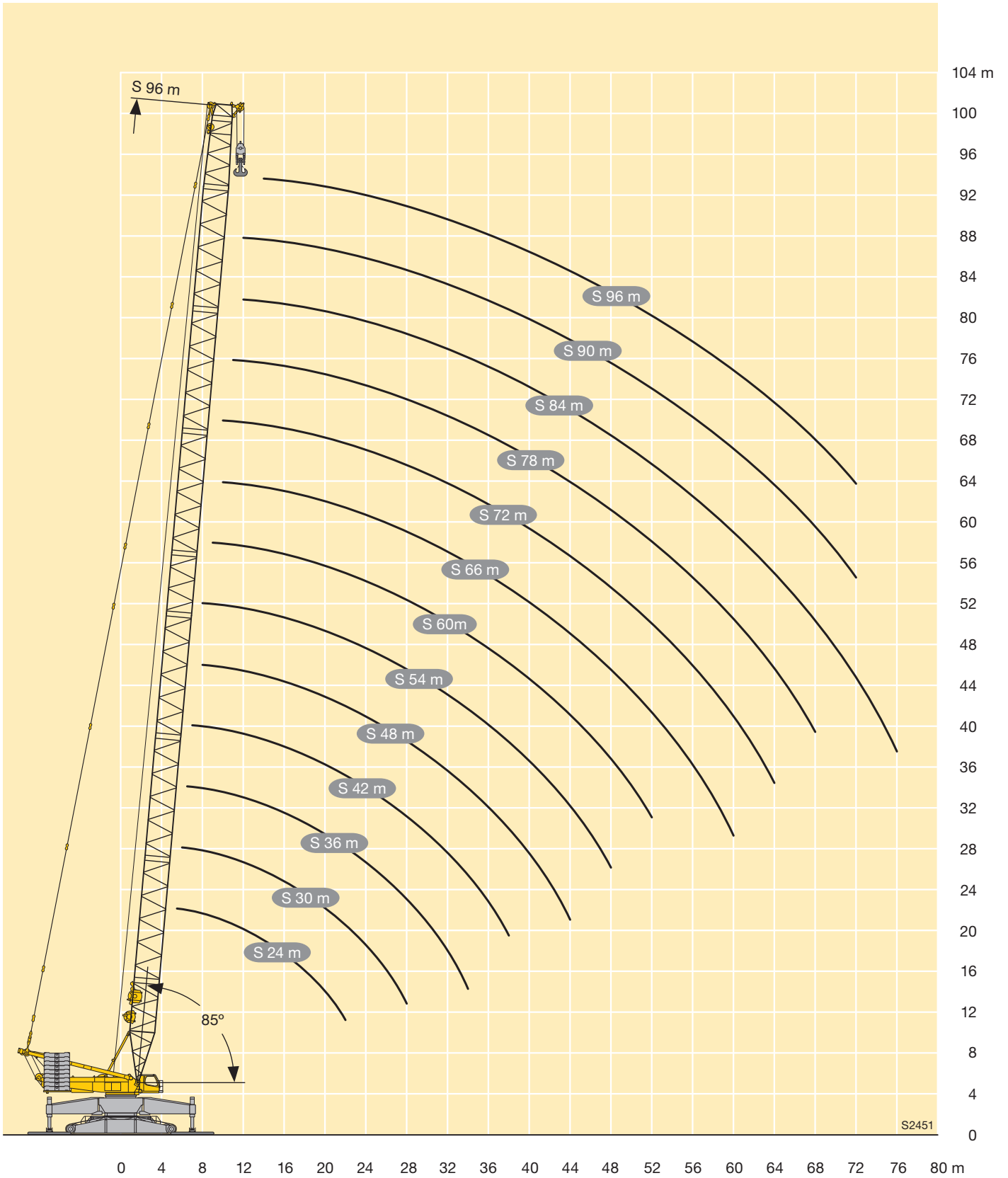
VKTAB 181257 / 181259 / 181224





 m	S 24	S 30	S 36	S 42	S 48	S 54	S 60	S 66	S 72	S 78	S 84	S 90	S 96	 m
5,5	600													5,5
6	575	575												6
6,5	538	534	530											6,5
7	502	497	496	489										7
8	439	437	435	429	427	421								8
9	385	386	383	380	375	374	369							9
10	346	343	338	337	336	327	328	324	314					10
11	311	305	306	299	301	297	290	289	286	282				11
12	278	280	273	274	267	268	266	260	257	256	250	238		12
14	234	229	232	226	227	223	218	219	216	211	207	204	189	14
16	200	199	194	197	192	190	188	184	181	182	178	174	169	16
18	172	171	171	168	169	165	161	161	158	154	153	151	149	18
20	153	152	150	149	146	146	142	137	138	137	133	129	129	20
22	136	135	134	132	130	127	127	124	119	120	118	115	112	22
24		121	120	117	117	113	112	111	108	105	103	102	100	24
26		109	108	107	103	102	99	98	97	95	92	89	89	26
28		99	98	96	95	92	90	88	86	86	83	80	78	28
30			89	87	86	83	82	80	76	77	75	73	71	30
32			82	80	78	76	73	73	70	68	67	66	64	32
34			75	73	72	70	67	65	64	62	59	59	58	34
36				67	66	63	62	59	57	57	54	52	52	36
38				63	61	58	56	55	51	52	50	47,5	46	38
40					56	54	51	50	47,5	46,5	45,5	43,5	41	40
44					48,5	45	43,5	41	40	39	36	35,5	34	44
48						39	37	35,5	32,5	32,5	30,5	27,9	26,8	48
52							31,5	29,7	27,4	26,1	24,6	23,2	21	52
56								25	22,4	22,2	19,1	18,6	17,3	56
60								20,9	18,5	18,3	16,2	14,2	13,6	60
64									15,8	14,9	13,3	11,7	10,1	64
68										12,6	10,5	9,2	7,9	68
72											8,6	6,6	5,7	72
76											6,6			76

TAB 181143





150t*
190t**

250 - 350 t
150 - 250 t
0 - 150 t
0 t

m		S 36 - 144																		
		36	42	48	54	60	66	72	78	84	90	96	102	108	114	120	126	132	138	144
56	*					24,8	23,2	21,7	21,7	18,6	17,9	16,6	13,6	13,1	12,5	11,2	10	8,1	7,4	5
	**					29,3	27,6	26,1	25,9	23,2	22,1	21	17,4	16,9	16,4	15,7	13,8	11,6	10,9	8,8
	*B					115	123	125	125	122	121	120	118	115	108	101	95	87	79	71
60	*					22,4	19,4	17,8	17,7	15,7	13,6	12,9	10,4	10,2	8,6	7,4	6,5	5,3	5,4	
	**					26,6	23,5	21,8	21,3	19,7	17,1	16,6	14	13,8	11,7	11,3	10,1	8,2	7,9	6,2
	*B					94	108	113	114	112	110	109	108	106	101	95	89	82	75	68
64	*					16,6	15,1	14,2	12,7	11,1	9,6	7,3	7,2	6,1						
	**					20,2	18,5	17,4	16,3	14,3	12,6	10,6	10,7	9	7,9	6,3				
	*B					92	101	104	103	101	99	99	98	94	89	83	77	71	64	
68	*					12,6	11,9	9,9	8,5	7,2										
	**					15,7	15	13	11,5	10,2	7,5	7,6	6,3	5,7						
	*B					88	94	94	93	92	90	89	87	83	78	72	67	61		
72	*					11,3	9,6	7,9	5,9											
	**					14,3	12,7	11	8,8		7,8	5,4	5,2							
	*B					69	85	85	85	85	85	83	82	80	77	73	67	63	57	
76	*							8	5,9											
	**							10,7	8,9	6,9	5,4									
	*B							71	77	78	77	77	76	73	71	68	63	59	53	
80	*								7	5,1										
	**								67	71	72	70	70	68	66	63	58	55	50	
	*B																			
84	*								6,1											
	**								52	63	66	64	64	63	61	58	54	51	46,6	
	*B																			
88	*																			
	**																			
	*B									52	60	59	59	57	56	54	49,9	47,5	43,2	
92	*																			
	**																			
	*B										51	54	54	52	52	49,6	46,2	44	39,9	
96	*																			
	**																			
	*B										37,9	47,9	49,4	48,2	47	45,4	42,5	40,7	36,8	
100	*																			
	**																			
	*B											38	44,3	44	43,2	41,3	38,8	37,4	33,8	
104	*																			
	**																			
	*B												37,4	39,9	39,3	37,8	35,1	34	30,8	
108	*																			
	**																			
	*B												26,1	34,4	35,5	34,2	31,9	30,7	27,9	
112	*																			
	**																			
	*B													25,8	30,8	30,7	28,7	27,8	24,9	
116	*																			
	**																			
	*B														25,4	27	25,6	24,9	22,4	
120	*																			
	**																			
	*B														16,6	22,7	22,4	22,1	20,1	
124	*																			
	**																			
	*B															15,6	19,4	19,3	17,8	
128	*																			
	**																			
	*B																14,9	16,6	15,6	
132	*																			
	**																			
	*B																9,1	14,1	13,3	
136	*																			
	**																			
	*B																	7,8	11,3	
140	*																			
	**																			
	*B																			7,9

VKTAB 181251 / 181253 / 181220

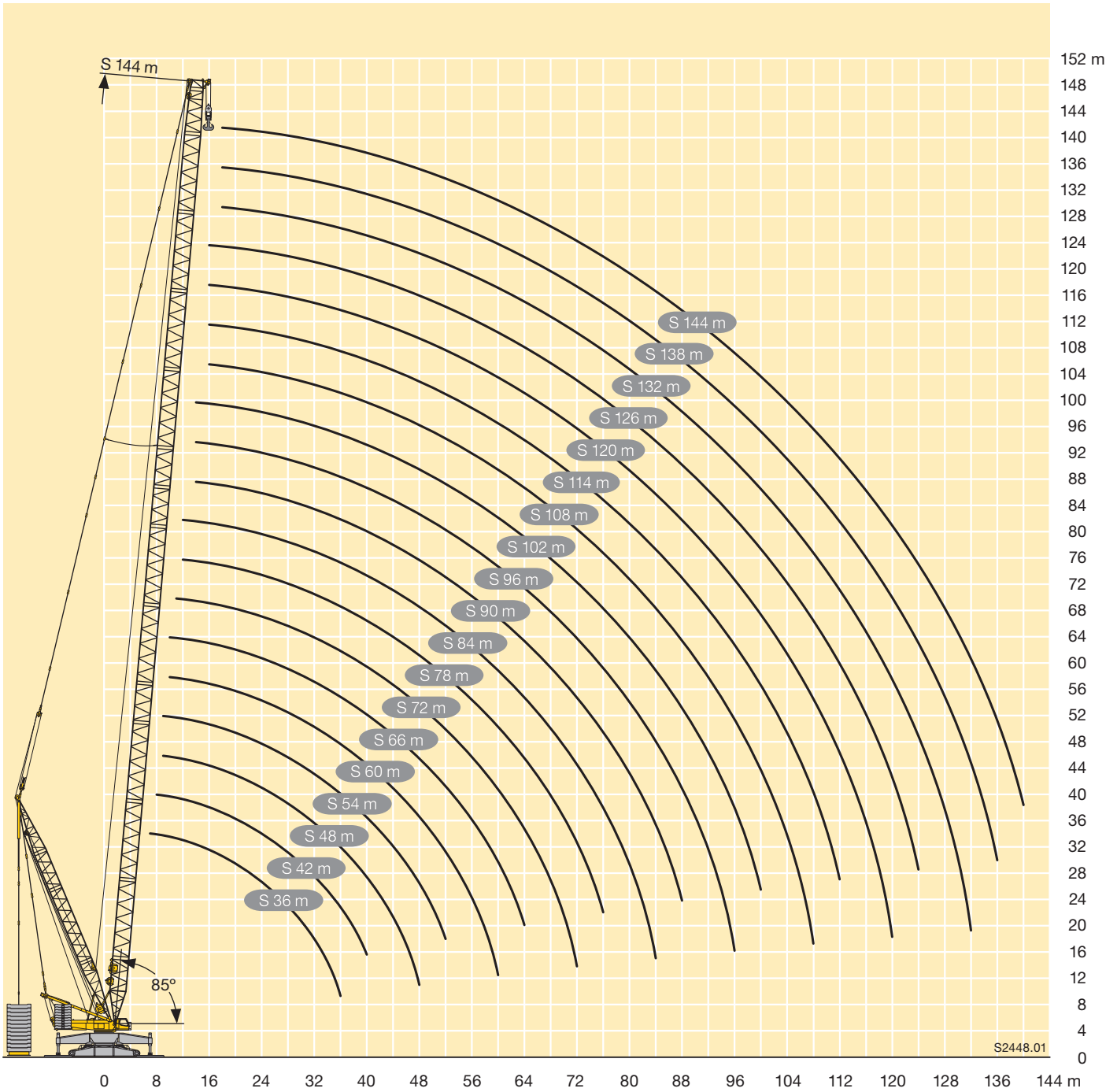
Hubhöhen

Lifting heights

Hauteurs de levage • Altezze di sollevamento

Alturas de elevación • Высота подъема

SD / SDB



Anmerkungen zu den Traglasttabellen

1. Die Traglasttabellen entsprechen der EN 13000.
2. Die Traglasten sind in Tonnen angegeben.
3. Das Gewicht des Lasthakens bzw. der Hakenflasche sowie der Anschlagmittel ist von den Traglasten abzuziehen.
4. Die Ausladungen sind von Mitte Drehkranz gemessen.
5. Abhängig von der Auslegerlänge ist der Kranbetrieb zulässig bis zu einer Windgeschwindigkeit von 9,0 m/s bzw. 12,8 m/s (Staudruck 100 N/m²). Die genauen Angaben sind der Bedienungsanleitung zu entnehmen.
6. Die Aufstandsfläche muß eben und tragfähig sein.
7. Traglaständerungen vorbehalten.
8. Der Kran kann mit den in den Traglasttabellen angegebenen Lasten verfahren. Die Betriebsbedingungen sind der Bedienungsanleitung zu entnehmen.

Remarks referring to load charts

1. The load charts are in accordance with EN 13000.
2. Lifting capacities are given in metric tons.
3. The weight of the load hook and hook blocks as well as of the lifting tackle must be deducted from the lifting capacities.
4. The working radii are measured from the slewing centreline.
5. Depending on the boom length the crane operation is permissible up to a wind speed of 9.0 m/s respectively 12.8 m/s (impact pressure 100 N/m²). The exact values can be taken from the operation manual.
6. The subsoil must be even and of good bearing capacity.
7. Subject to modification of lifting capacities.
8. The crane can be displaced with suspended loads as stated in the load charts. Operating conditions must conform to the rules in the operating instructions.

Remarques relatives aux tableaux des charges

1. Les tableaux de charge sont conformes à EN 13000.
2. Les charges sont indiquées en tonnes.
3. Les poids du crochet ou du moufle ainsi que des élingues sont à déduire des charges indiquées.
4. Les portées sont prises à partir de l'axe de rotation de la partie tournante.
5. En fonction de la longueur de la flèche, le fonctionnement de la grue est autorisé pour une vitesse de vent de 9,0 m/s resp. 12,8 m/s (pression dynamique 100 N/m²). Les données exactes sont contenues dans le manuel d'utilisation.
6. Le sol doit être plat et résistant.
7. Charges données sous réserve de modification.
8. La grue peut être déplacée avec les charges indiquées dans les tableaux des charges. Les conditions de service sont stipulées dans les instructions de service.

Note alle tabella di portata

1. Le tabella di portata sono conformi EN 13000.
2. Le portate sono indicate in tonnellate.
3. Il peso del gancio del bozzello nonché di ulteriori accessori vanno sottratti dalle portate.
4. Gli sbracci sono misurati dal centro della ralla.
5. L'utilizzo della gru è autorizzato con forza del vento da 9,0 m/s a 12,8 m/s (pressione dinamica 100 N/m²), dipendentemente dalla lunghezza del braccio. Le istruzioni esatte si possono trovare nei manuali d'uso.
6. La superficie adibita al montaggio deve essere piana e in grado di sopportare il carico.
7. Con riserva di modifiche di portata.
8. La gru si può movimentare con carichi indicati nelle tabella. Ulteriori condizioni di utilizzo vengono riportate nel manuale d'uso della gru.

Observaciones con respecto a las tablas de carga

1. Las tablas de carga conformes a la normativa EN 13000.
2. Las capacidades de carga se indican en toneladas.
3. El peso del gancho de carga o de la pasteca, así como de los accesorios de eslingado, se ha de restar de las capacidades de carga.
4. Los radios de trabajo se han medido desde el centro de la corona de giro.
5. Se admiten fuerzas de viento de 9,0 m/s ó 12,8 m/s en el servicio de grúa dependiendo de la longitud de la pluma (presión de apoyo 100/N/m²). La información exacta debe ser extraída del manual de instrucciones.
6. La superficie de apoyo ha de ser llana y firme.
7. Las capacidades de carga están sujetas a modificaciones.
8. La grúa puede desplazarse con las cargas indicadas en las tablas de carga. Las condiciones de servicio se indican en las instrucciones de servicio.

Примечания к таблицам грузоподъемности

1. Таблицы грузоподъемности соответствуют EN 13000.
2. Грузоподъемности указаны в тоннах.
3. Вес грузового крюка или крюковой подвески, а также строповочных средств должен быть вычтен из значения грузоподъемности.
4. Вылет измеряется от середины опорно-поворотного круга.
5. В зависимости от длины стрелы работа крана разрешена до скорости ветра 9,0 – 12,8 м/с (ветровое давление 100 Н/м²). Точные данные следует взять в руководстве по обслуживанию.
6. Изменения значений грузоподъемности возможны.
7. Возможно изменения значений грузоподъемности.
8. Кран может перемещаться с грузами, приведенными в таблицах грузоподъемности. Условия такого режима в соответствии с руководством по эксплуатации.

Liebherr-Werk Ehingen GmbH

Postfach 1361, 89582 Ehingen, Germany

☎ +49 73 91 5 02-0, Fax +49 73 91 5 02-33 99

www.liebherr.com, E-mail: info.lwe@liebherr.com