

SX-System/SX system

**LR 1750/2**

**LG 1750**



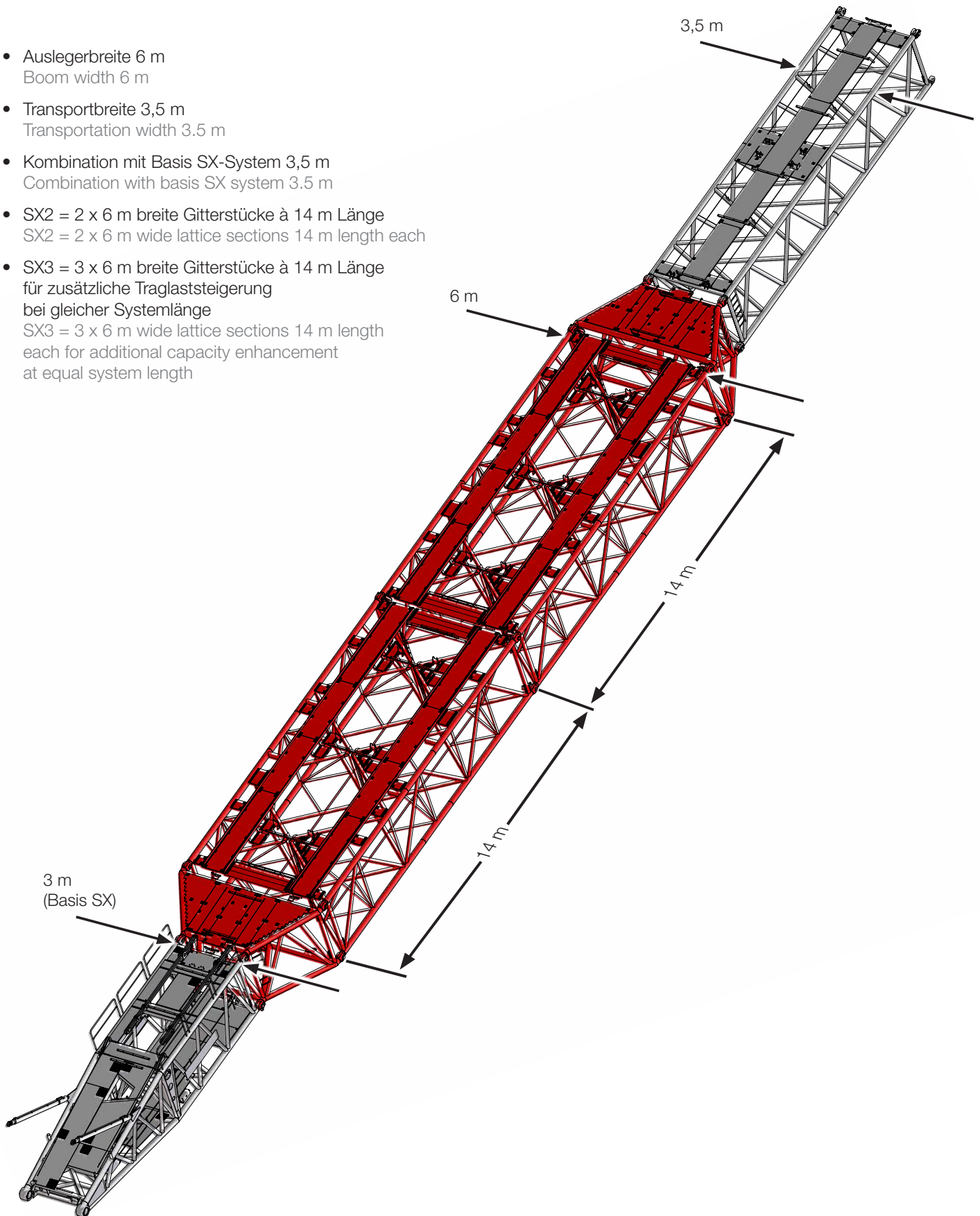
**LIEBHERR**



# Weitere Tragkraftsteigerungen durch SX2 und SX3 Auslegersysteme

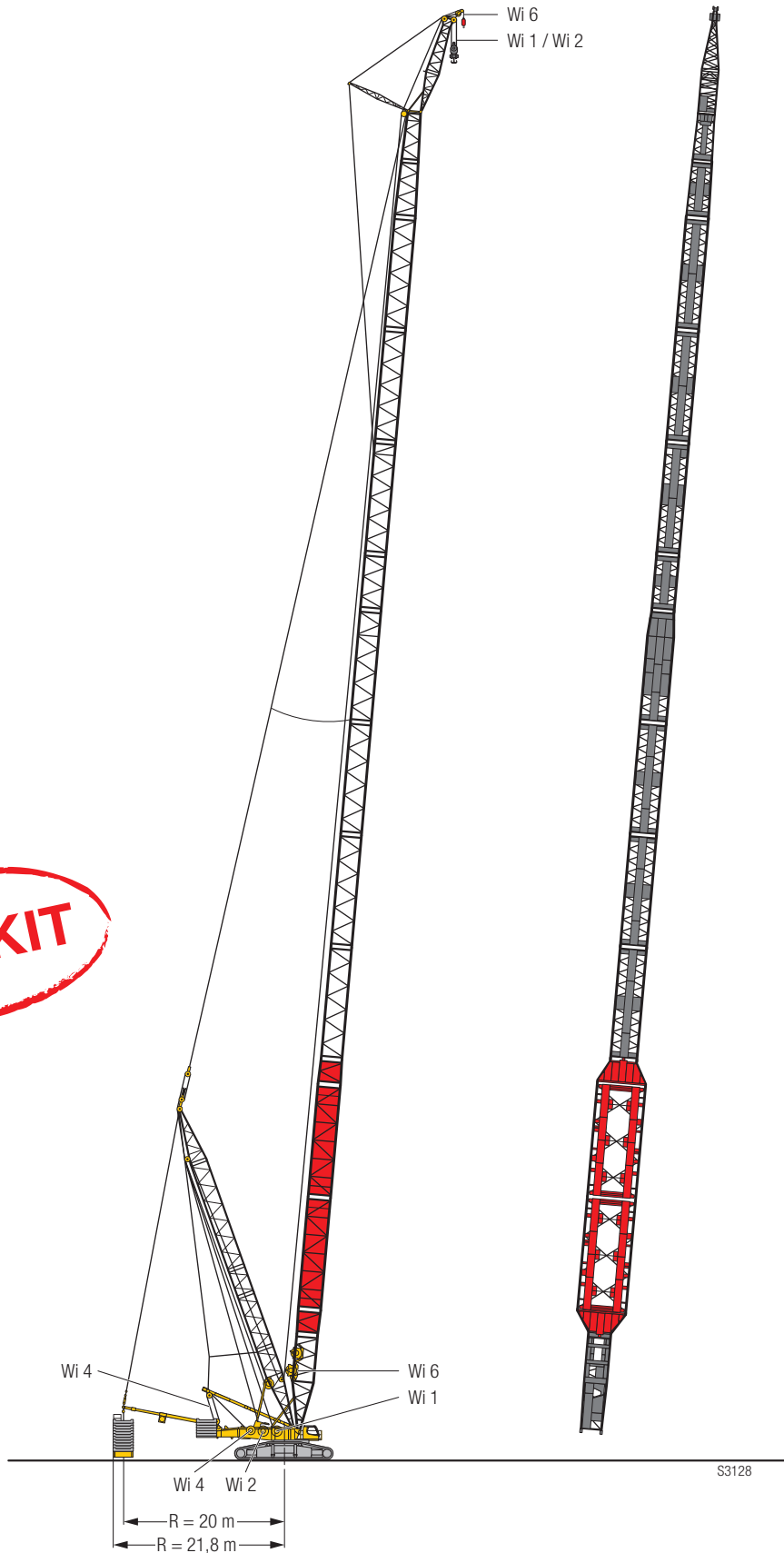
## Further capacity enhancements by SX2 and SX3 boom systems

- Auslegerbreite 6 m  
Boom width 6 m
- Transportbreite 3,5 m  
Transportation width 3.5 m
- Kombination mit Basis SX-System 3,5 m  
Combination with basis SX system 3.5 m
- SX2 = 2 x 6 m breite Gitterstücke à 14 m Länge  
SX2 = 2 x 6 m wide lattice sections 14 m length each
- SX3 = 3 x 6 m breite Gitterstücke à 14 m Länge für zusätzliche Traglaststeigerung bei gleicher Systemlänge  
SX3 = 3 x 6 m wide lattice sections 14 m length each for additional capacity enhancement at equal system length



# Maße Dimensions

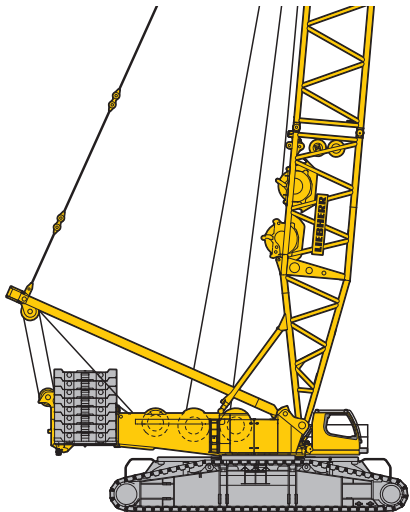
**SX2-KIT**





# Beide Systeme erhältlich für Both systems available for

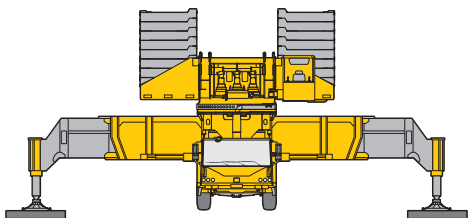
## LR



S3098

- Verfahren mit Last  
Driving with load
- Verfahren im Windpark von Anlage zu Anlage mit Ausrüstung  
Driving in wind parks from installation to installation with equipment
- Feinpositionierung der Last durch Verfahren  
Fine positioning of the load by moving

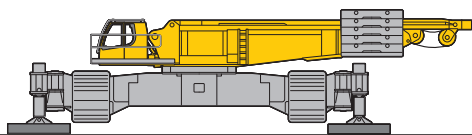
## LG



S3101

- Höhere Tragkräfte durch größere Abstützbasis und nivelliertes Arbeiten  
Increased capacities due to extended support base and levelled working
- Schnelle Umsetzzeiten bei engen Straßenverhältnissen in Windparks  
Fast relocating at tight road conditions in wind parks
- Reduzierter Aufwand für Bodenvorbereitung  
Reduced expenditure for ground preparation

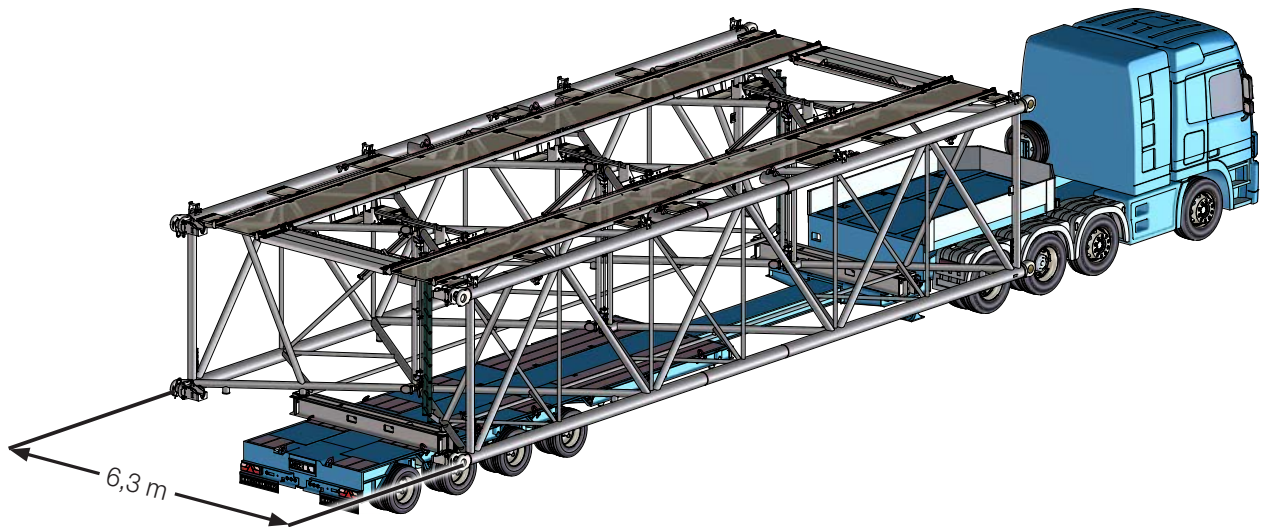
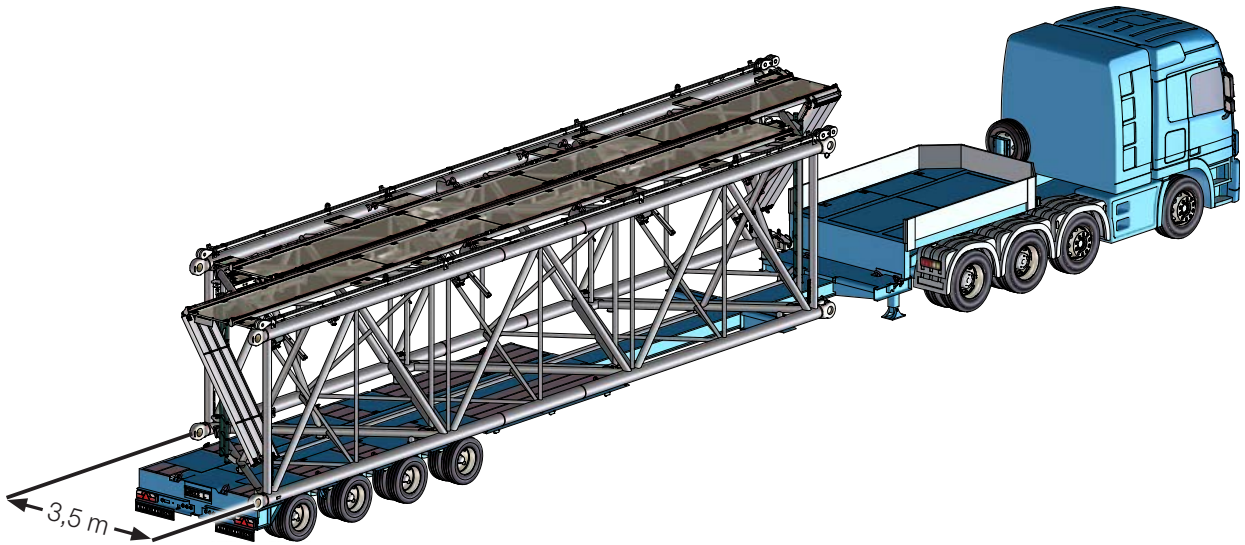
## LR mit Stützen LR with supports



S3099

- Sowohl Verfahren als auch abgestütztes Arbeiten  
Driving as well as supported working
- Höhere Tragfähigkeit durch verbreiterte Abstützbasis  
Increased capacity due to widened support base
- Verbesserte Tragkräfte gegenüber LR-Krane  
=> Tabellen auf Anfrage  
Improved capacities compared to LR cranes  
=> Charts on request

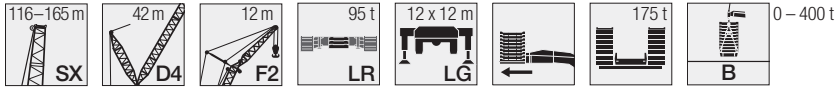
# Transport Transportation



# Traglasten

## Lifting capacities

**SXD4F2B**



m	SX	SX										SXZ				m				
		116 m	120 m	123 m	127 m	130 m	134 m	137 m	141 m	144 m	148 m	151 m	155 m	158 m	162 m		165 m			
24	LR1750/2 LG1750	150 150	150 150	150 150	150 150	149 150												24	LR1750/2 LG1750	
26	LR1750/2 LG1750	150 150	150 150	150 150	150 150	147 150	142 147	143 149	139 144	133 138	128 133								26	LR1750/2 LG1750
28	LR1750/2 LG1750	150 150	150 150	150 150	150 150	146 149	140 145	143 149	138 144	133 138	127 133	120 126	119 127	111 117	105 111	99,2 105			28	LR1750/2 LG1750
30	LR1750/2 LG1750	150 150	150 150	150 150	148 150	144 147	138 142	143 149	138 144	132 138	126 132	119 125	119 127	111 117	105 111	98,7 105			30	LR1750/2 LG1750
32	LR1750/2 LG1750	150 150	150 150	150 150	147 150	141 145	136 140	143 149	138 143	131 137	125 131	118 124	118 127	110 117	104 111	98,2 105			32	LR1750/2 LG1750
34	LR1750/2 LG1750	150 150	150 149	149 149	146 143	139 138	134 149	143 143	137 136	130 130	124 123	118 123	118 126	109 116	104 111	97,7 105			34	LR1750/2 LG1750
36	LR1750/2 LG1750	150 150	150 147	147 146	143 146	136 141	131 136	142 148	137 143	129 135	123 129	117 123	117 125	109 115	103 110	97,1 104			36	LR1750/2 LG1750
38	LR1750/2 LG1750	150 150	150 144	144 144	140 144	134 138	129 133	141 147	135 141	128 134	122 128	116 122	116 124	108 114	102 109	96,5 103			38	LR1750/2 LG1750
40	LR1750/2 LG1750	148 148	149 149	142 146	137 141	131 135	126 130	140 146	134 140	127 133	121 127	114 120	116 123	107 113	102 108	95,9 102			40	LR1750/2 LG1750
44	LR1750/2 LG1750	142 142	143 143	137 141	131 135	125 130	120 125	137 143	130 137	123 130	118 124	112 118	113 118	104 110	99,1 105	93,8 99,5			44	LR1750/2 LG1750
48	LR1750/2 LG1750	136 135	137 137	131 135	125 130	120 124	116 120	131 136	126 132	120 126	115 121	109 115	110 113	101 107	96,3 102	91,2 96,5			48	LR1750/2 LG1750
52	LR1750/2 LG1750	129 129	131 131	125 128	120 124	115 119	111 115	125 128	120 124	115 119	111 115	106 110	106 108	98 103	93,5 98,7	88,5 93,6			52	LR1750/2 LG1750
56	LR1750/2 LG1750	122 122	123 123	118 121	114 118	110 113	106 109	119 120	115 117	111 113	107 109	103 105	101 102	94,8 98,7	90,5 94,7	85,8 90,3			56	LR1750/2 LG1750
60	LR1750/2 LG1750	115 115	115 113	111 111	108 111	105 107	102 104	112 110	109 107	107 104	103 104	99,5 101	95,7 96,7	91,7 94	87,6 90,5	83,1 86,7			60	LR1750/2 LG1750
64	LR1750/2 LG1750	108 108	108 107	104 105	102 103	99,6 101	97,4 98,9	105 105	102 103	101 100	98,3 97,9	95,7 95,6	90,6 91,1	88,6 89,3	84,6 86,3	80,3 83,1			64	LR1750/2 LG1750
68	LR1750/2 LG1750	101 101	101 100	98,1 98,1	96,6 96,5	94,7 95,6	93,2 93,5	97 97,1	95 95,3	94,2 94,1	92,4 92,1	90,4 90,2	85,9 86,4	84,9 85,1	81,4 82,2	77,6 79,6			68	LR1750/2 LG1750
72	LR1750/2 LG1750	94,5 94,5	94,3 93,9	92,3 92,1	91 90,8	89,6 90	88,7 88,2	89,3 89,5	87,9 88,1	87,7 87,8	86,5 86,3	85,2 84,8	81,4 81,8	80,9 81,1	77,7 78,4	74,4 75,9			72	LR1750/2 LG1750
76	LR1750/2 LG1750	87,9 87,9	87,6 87,5	86,4 86,1	85,4 85,1	84,4 84,6	83,5 83	84,1 84,4	82,1 82,4	81,5 81,7	80,6 80,5	80 79,4	76,8 77,1	77 77,1	74,1 74,6	71,3 72,3			76	LR1750/2 LG1750
80	LR1750/2 LG1750	83 83	81,9 81,9	80,6 80	79,8 79,3	79,3 79,2	78,4 77,9	78,9 79,3	77,1 77,5	76,4 76,7	75,2 75,2	74,7 74,1	72,3 72,5	73 73,2	70,4 70,8	68,2 68,6			80	LR1750/2 LG1750
84	LR1750/2 LG1750	78,3 78,4	77,6 77,5	76,1 75,6	74,6 74,2	74,2 73,8	73,2 72,8	73,7 74,3	72,2 72,7	71,2 71,7	69,8 70	69,2 68,9	66,8 67,2	68,5 68,7	66,7 66,9	65 65			84	LR1750/2 LG1750
88	LR1750/2 LG1750	73,6 73,7	73,3 73	71,8 71,6	70,4 70,3	69,7 69,4	68,3 67,9	68,4 69,2	67,2 67,8	66,1 66,7	64,4 64,8	63,7 63,7	61,4 61,8	63,5 63,8	61,7 62	60,8 60,4			88	LR1750/2 LG1750
92	LR1750/2 LG1750	69,1 69,3	68,9 68,6	67,6 67,5	66,2 66,4	65,3 65,4	63,8 63,7	63,6 64,3	62,1 62,9	60,9 61,6	59 59,6	58,2 58,6	55,9 56,4	58,5 58,9	56,7 57,1	55,8 55,2			92	LR1750/2 LG1750
96	LR1750/2 LG1750	65,7 66	64,8 64,6	63,3 63,5	62 62,5	61,3 61,3	59,5 59,2	58,5 57,4	56,6 56,5	55,7 54,6	53,9 53,4	52,7 53,4	50,4 51	53,4 54	51,7 52,2	50,9 50			96	LR1750/2 LG1750
100	LR1750/2 LG1750	62,2 62,7	60,8 60,9	59,2 59,5	57,6 58,3	56,7 57,3	54,8 55,3	53,5 54,2	51,6 52,3	50,7 51,4	48,8 49,5	47,9 48,6	45,5 46,2	48,4 49,1	46,7 47,3	46 44,9			100	LR1750/2 LG1750
104	LR1750/2 LG1750	58,8 59,5	56,8 57,3	54,8 55,5	53 53,7	52,1 52,8	50,3 51	48,8 49,5	47 47,6	46 46,7	44,1 44,8	43,2 43,9	40,9 41,6	44,2 44,8	42,2 42,5	41 39,7			104	LR1750/2 LG1750
108	LR1750/2 LG1750	54,6 55,3	52,8 53,5	50,5 51,2	48,7 49,4	47,8 48,5	46 46,7	44,6 45,3	42,7 43,3	41,7 42,4	39,8 40,5	38,9 39,5	36,5 37,2	39,8 40,5	38 37,6	37,1 34,8			108	LR1750/2 LG1750
112	LR1750/2 LG1750	50,8 51,4	49 49,6	46,6 47,3	44,8 45,4	43,9 44,5	42,1 42,7	40,7 41,3	38,8 39,4	37,8 38,4	35,9 36,5	34,9 35,5	32,5 33,2	35,7 36,2	33,9 32,7	33 30			112	LR1750/2 LG1750
116	LR1750/2 LG1750		45,4 46	43 43,6	41,2 41,8	40,3 40,9	38,4 39	37,1 37,7	35,2 35,8	34,2 34,8	32,2 32,8	30,8 31,8	28,8 29,4	31,9 31,9	30,1 27,8	29,2 25,1			116	LR1750/2 LG1750
120	LR1750/2 LG1750			39,7 40,3	37,9 38,4	36,9 37,5	35 35,6	33,8 34,3	31,8 32,4	30,8 31,4	27 29,5	23,6 27,9	25,4 26	28,4 27,6	26,5 22,9	25,6 20,2			120	LR1750/2 LG1750
124	LR1750/2 LG1750					33,8 34,4	31,9 32,5	30,6 31,2	27,6 29,2	24,3 28,2	20,3 24,6	16,9 20,9	22,2 22,8	25,2 24,2	23,3 19	22,3 15,3			124	LR1750/2 LG1750
128	LR1750/2 LG1750						25,5 29,5	25,5 28,3	21,5 25,5	18,2 22,1	14,1 17,9	10,8 14,4	19,2 19,7	22,2 20,8	20,3 16,1	19,3 12,7			128	LR1750/2 LG1750
132	LR1750/2 LG1750							19,4 23	15,4 19,1	12,1 15,7	8,2 11,7		16,5 16,5	19,4 17,3	17,4 13,2	16,5 10,5			132	LR1750/2 LG1750
136	LR1750/2 LG1750								9,7				13,9 13,9	16,7 13,9	14,8 10,3	11,7 7,7			136	LR1750/2 LG1750
140	LR1750/2 LG1750												11,5 11,8	12,7 11,6	8,9 7,6	5,3			140	LR1750/2 LG1750
144	LR1750/2 LG1750												9,3 9,8	7 9,6					144	LR1750/2 LG1750

tab154628 / 154629 / 261421 / 261422

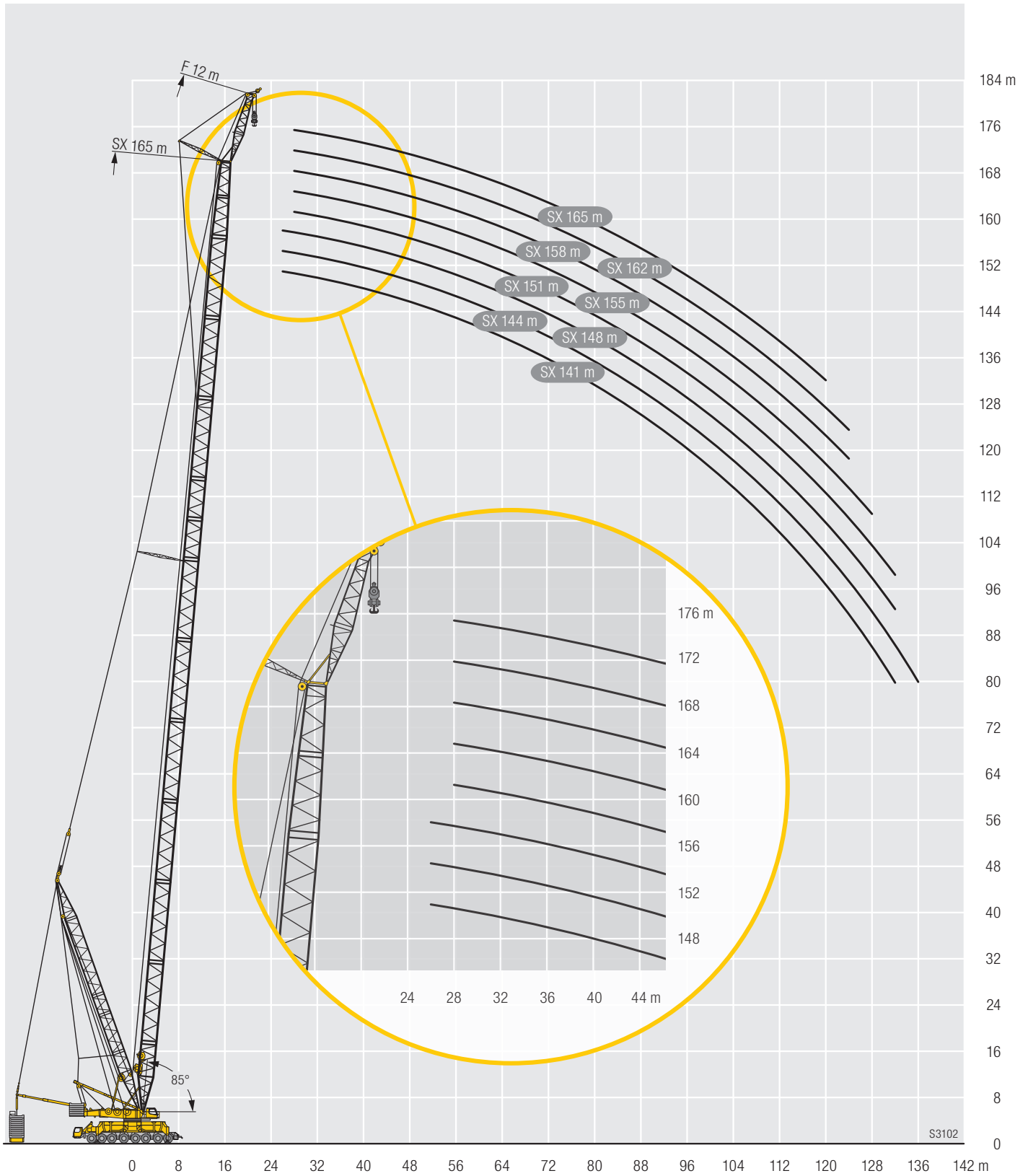
tab154677 / 154678 / 261424 / 261425





# Hubhöhen Lifting heights

**LG 1750  
SXD4F2B**

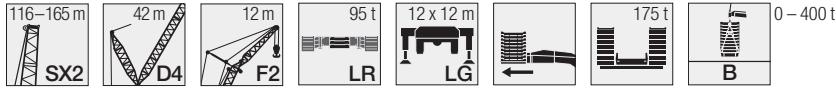


S3102

# Traglasten

## Lifting capacities

**SX2D4F2B**



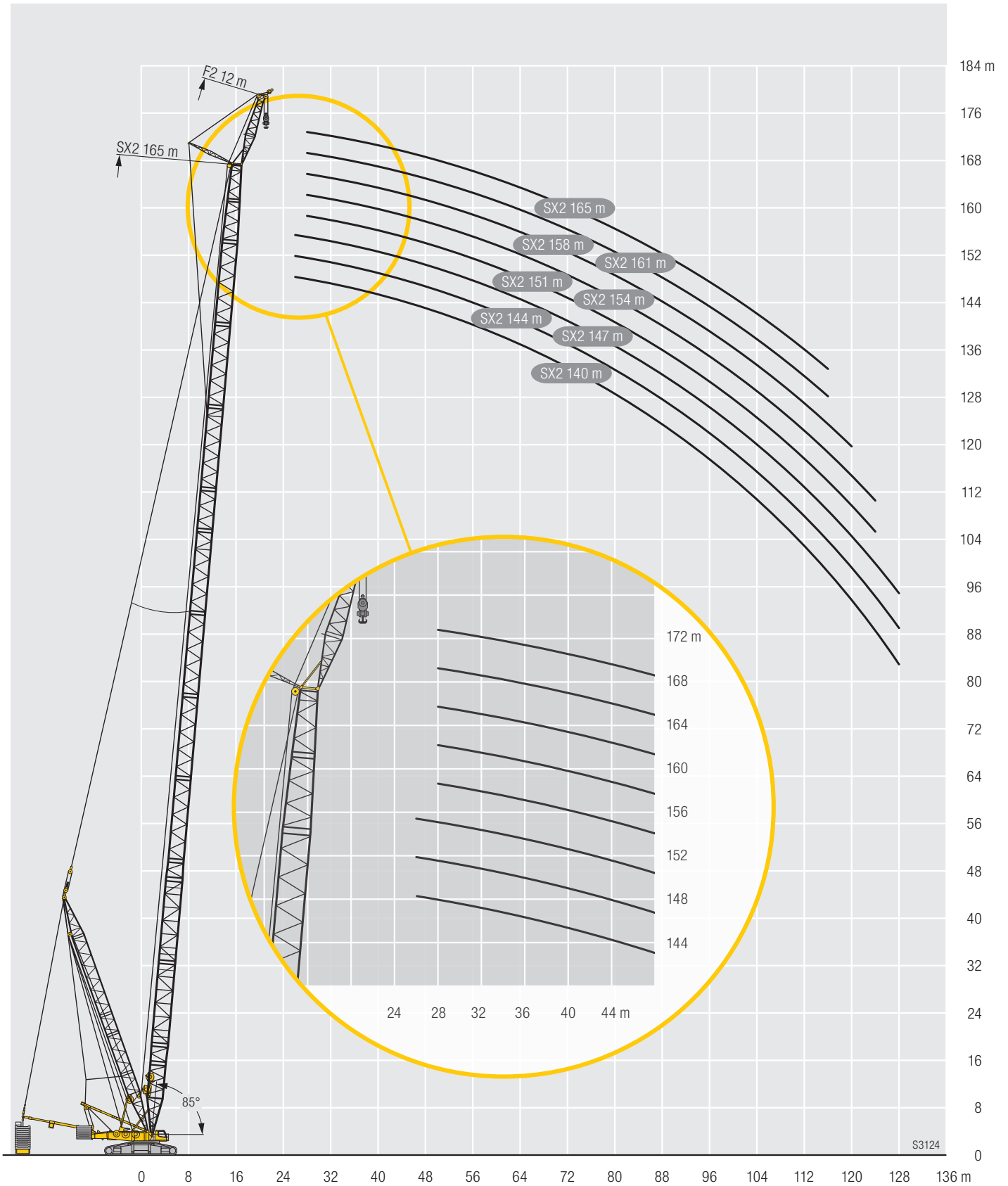
m	SX2	SX2										SX2Z				m		
		116 m	119 m	123 m	126 m	130 m	133 m	137 m	140 m	144 m	147 m	151 m	154 m	158 m	161 m		165 m	
24	LR1750/2 LG1750	150 150	150 150	150 150	150 150	150 150											24	LR1750/2 LG1750
26	LR1750/2 LG1750	150 150	150 150	150 150	150 150	150 150	150 150	150 150	146 150	147 150	143 149						26	LR1750/2 LG1750
28	LR1750/2 LG1750	150 150	150 150	150 150	150 150	150 150	150 150	150 150	146 150	147 150	142 148	135 142	135 143	126 132	119 127	113 122	28	LR1750/2 LG1750
30	LR1750/2 LG1750	150 150	150 150	150 150	150 150	150 150	150 150	150 150	145 150	147 150	142 148	134 142	135 143	125 132	118 127	112 122	30	LR1750/2 LG1750
32	LR1750/2 LG1750	150 150	150 150	150 150	150 150	150 150	150 150	150 150	145 150	146 150	141 147	133 141	134 142	124 132	118 127	112 121	32	LR1750/2 LG1750
34	LR1750/2 LG1750	150 150	150 150	150 150	150 150	150 150	150 150	150 150	145 150	146 150	140 147	132 140	133 139	123 131	117 126	111 121	34	LR1750/2 LG1750
36	LR1750/2 LG1750	150 150	150 150	150 150	150 150	150 150	149 150	144 150	146 150	139 146	131 139	132 137	123 130	116 125	111 120	36	LR1750/2 LG1750	
38	LR1750/2 LG1750	150 150	150 150	150 150	149 150	149 150	150 149	148 147	143 147	143 144	137 138	130 138	130 134	122 130	116 124	110 119	38	LR1750/2 LG1750
40	LR1750/2 LG1750	148 148	149 149	149 149	149 150	149 150	149 150	147 148	141 145	141 144	135 140	129 134	128 131	121 129	115 123	109 118	40	LR1750/2 LG1750
44	LR1750/2 LG1750	141 142	143 143	144 144	145 146	146 147	147 148	145 145	138 140	135 136	130 132	125 127	122 124	117 122	112 117	107 113	44	LR1750/2 LG1750
48	LR1750/2 LG1750	135 135	137 137	138 138	140 140	141 141	141 138	138 134	132 129	129 125	125 120	120 120	116 116	113 114	108 110	104 108	48	LR1750/2 LG1750
52	LR1750/2 LG1750	130 130	131 131	133 133	134 134	135 135	134 134	131 131	126 127	122 123	118 119	114 114	110 110	109 108	104 104	102 102	52	LR1750/2 LG1750
56	LR1750/2 LG1750	125 125	126 126	127 128	129 129	129 129	127 127	124 124	120 120	116 116	112 112	109 109	104 105	103 103	98,9 99	97 97	56	LR1750/2 LG1750
60	LR1750/2 LG1750	120 120	121 122	122 123	123 123	122 122	120 120	117 117	113 114	110 110	106 106	103 103	98,8 98,9	98 97,9	93,8 93,9	92,3 92,3	60	LR1750/2 LG1750
64	LR1750/2 LG1750	114 115	117 117	117 118	117 117	115 116	113 113	110 111	107 107	104 104	100 100	97,2 97,2	93,2 93,3	92,7 92,7	88,8 88,9	87,7 87,5	64	LR1750/2 LG1750
68	LR1750/2 LG1750	109 109	109 110	110 111	110 110	108 109	105 106	103 104	100 101	97,1 97,6	93,9 94,3	91,4 91,7	87,6 87,9	87,4 87,6	83,7 84	83 82,7	68	LR1750/2 LG1750
72	LR1750/2 LG1750	103 103	102 103	102 103	102 102	99,8 101	97,8 98,7	96,3 97,3	93,6 94,5	90,6 91,4	87,7 88,4	85,6 86,1	82 82,5	82,2 82,7	78,8 79,2	78,2 78,2	72	LR1750/2 LG1750
76	LR1750/2 LG1750	96,7 97,6	94,6 95,4	94,2 95,1	93,2 93,8	90,9 91,8	89,1 90	88,3 89,2	86,5 87,5	84 85	81,6 82,5	79,8 80,6	76,3 77	77,1 77,7	74 74,5	73,5 73,7	76	LR1750/2 LG1750
80	LR1750/2 LG1750	89,6 90,5	87,6 88,5	86,1 87	84,8 85,6	82,9 83,8	81,1 82	80,3 81,1	78,4 79,3	76,4 77,3	74,6 75,5	73,7 74,6	70,7 71,5	71,9 72,7	69,1 69,8	68,7 69,2	80	LR1750/2 LG1750
84	LR1750/2 LG1750	82,5 83,3	80,7 81,5	79,8 80,7	77,7 78,5	75,3 76,1	73,9 74,7	73 73,9	71,2 72,1	69,1 70	67,3 68,1	66,5 67,4	64,4 65,3	66,3 67,1	64 64,9	64 64,7	84	LR1750/2 LG1750
88	LR1750/2 LG1750	76 76,8	74,3 75,1	73,4 74,2	71,6 72,4	69,2 70	67,4 68,2	66,3 67,1	64,7 65,5	62,6 63,4	60,7 61,5	59,9 60,7	57,8 58,6	60 60,9	58,3 59,1	58,6 59,4	88	LR1750/2 LG1750
92	LR1750/2 LG1750	70,2 70,9	68,4 69,2	67,5 68,3	65,7 66,5	63,3 64,1	61,5 62,2	60,6 61,3	58,7 59,5	56,5 57,3	54,7 55,5	53,9 54,7	51,7 52,5	53,9 54,7	52,2 53	52,8 53,6	92	LR1750/2 LG1750
96	LR1750/2 LG1750	64,9 65,6	63,1 63,8	61,9 62,6	60,4 61,1	58 58,7	56,1 56,8	55,2 55,9	53,3 54,1	51,2 51,9	49,3 50	48,4 49,1	46,2 46,9	48,4 49,1	46,6 47,3	47,1 47,9	96	LR1750/2 LG1750
100	LR1750/2 LG1750	60 60,7	58,2 58,9	57,3 58	55,4 56,1	53,1 53,8	51,2 51,9	50,3 51	48,4 49,1	46,3 47	44,3 45	43,5 44,2	41,1 41,8	43 43,7	41,5 42,2	41,9 42,7	100	LR1750/2 LG1750
104	LR1750/2 LG1750	55,6 56,2	53,8 54,4	52,8 53,5	51 51,7	48,6 49,3	46,7 47,3	45,8 46,4	43,8 44,5	41,7 42,4	39,8 40,5	38,9 39,6	36,5 37,2	38,7 39,3	36,8 37,5	36,9 37,6	104	LR1750/2 LG1750
108	LR1750/2 LG1750	51,5 52,1	49,6 50,3	48,7 49,4	46,9 47,5	44,5 45,1	42,5 43,2	41,6 42,3	39,7 40,3	37,5 38,2	35,6 36,2	34,7 35,3	32,3 33	34,4 35,1	32,5 33,2	32,8 33,5	108	LR1750/2 LG1750
112	LR1750/2 LG1750	47,7 48,3	45,9 46,5	44,9 45,6	43 43,6	40,7 41,3	38,7 39,3	37,8 38,4	35,9 36,5	33,7 34,3	31,7 32,3	30,8 31,4	28,4 29	30,5 31,1	28,6 29,2	28,9 29,5	112	LR1750/2 LG1750
116	LR1750/2 LG1750		42,4 43	41,4 42	39,6 40,2	37,1 37,7	35,2 35,8	34,3 34,8	32 32,9	30,1 30,7	28,2 28,8	24,9 27,8	21,4 25,4	26,8 27,4	24,9 25,5	25,1 25,8	116	LR1750/2 LG1750
120	LR1750/2 LG1750			38,2 38,8	35,3 35,8	33,9 34,5	31,9 32,5	28,8 29,6	25,2 27,4	24,9 25,4	20,9 24,5	17,9 24,5	21,4 22	23,5 24	21,5 22,1	21,7 22,3	120	LR1750/2 LG1750
124	LR1750/2 LG1750					28,5 31,4	24,9 29,5	22,1 28,5	18,2 26,5	18,2 24,3	14,4 22,4	11,2 21,4	18,3 18,9	20,4 20,9	18,4 19	18,5 19,1	124	LR1750/2 LG1750
128	LR1750/2 LG1750						18,5 26,6	15,4 25,7	11,8 23,7	11,8 21,5	8 19,5	17,9	15,4 16	17,5 18	15,5 16,1	15,6 16,1	128	LR1750/2 LG1750
132	LR1750/2 LG1750							9,4 23		19,4 18,8		15 11,5	12,8 13,3	14,8 15,3	12,8 13,3	12,8 13,4	132	LR1750/2 LG1750
136	LR1750/2 LG1750										13,2 9,1		10,3 10,8	12,2 12,8	10,3 10,8	10,3 10,8	136	LR1750/2 LG1750
140	LR1750/2 LG1750												7,9 8,4	9,9 10,4	7,9 8,4	7,8 8,3	140	LR1750/2 LG1750
144	LR1750/2 LG1750												5,8 6,2	7,7 8,2	5,7 6,2	6,1	144	LR1750/2 LG1750
148	LR1750/2 LG1750													6,2			148	LR1750/2 LG1750

tab154644 / 154645 / 261478 / 261479

tab154649 / 154650 / 261609 / 261610

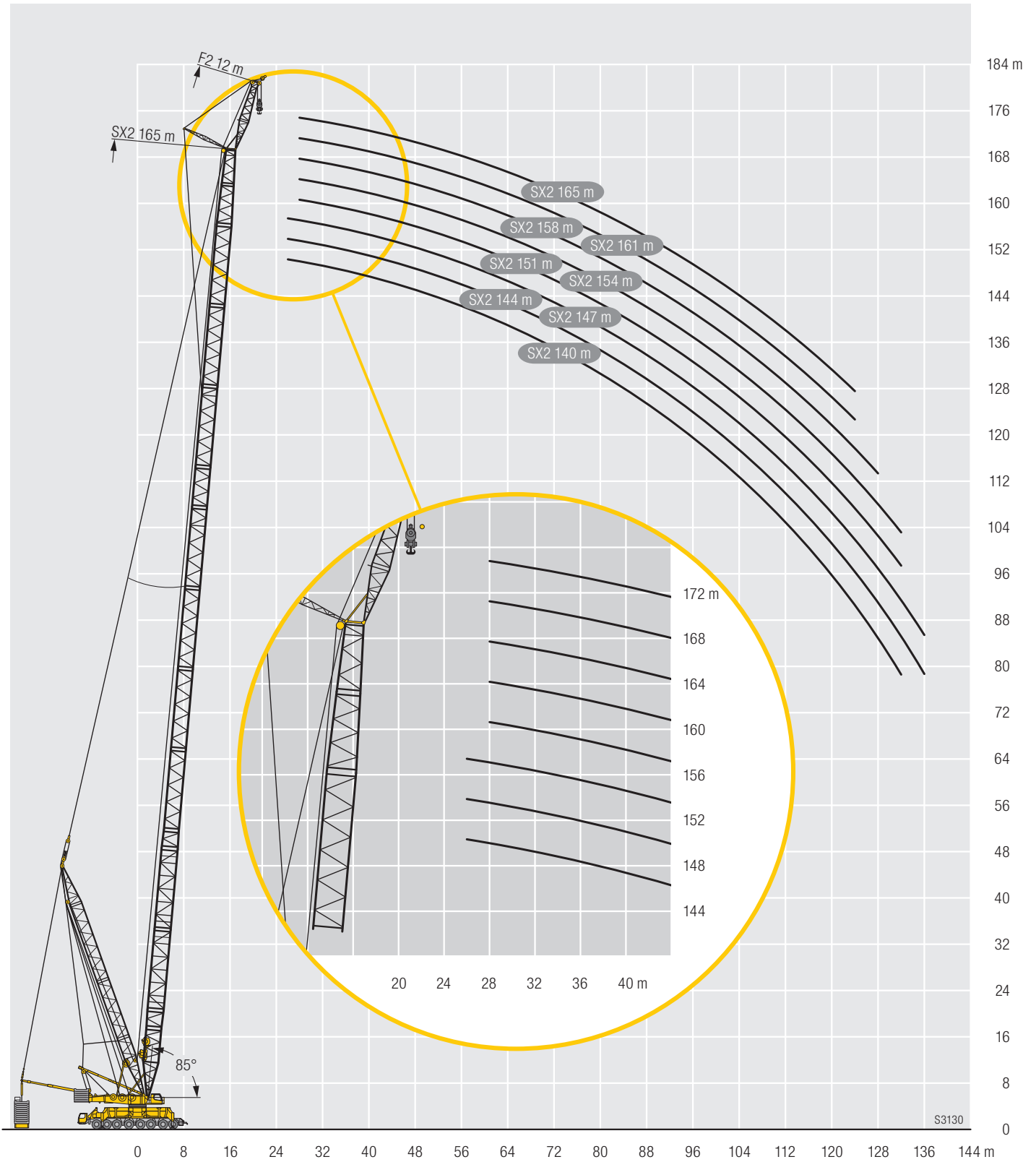
# Hubhöhen Lifting heights

**LR 1750/2  
SX2D4F2B**



# Hubhöhen Lifting heights

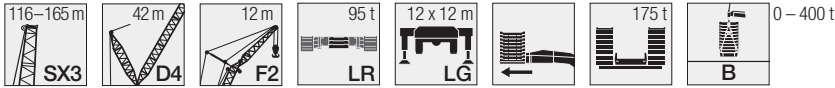
**LG 1750  
SX2D4F2B**



# Traglasten

## Lifting capacities

**SX3D4F2B**



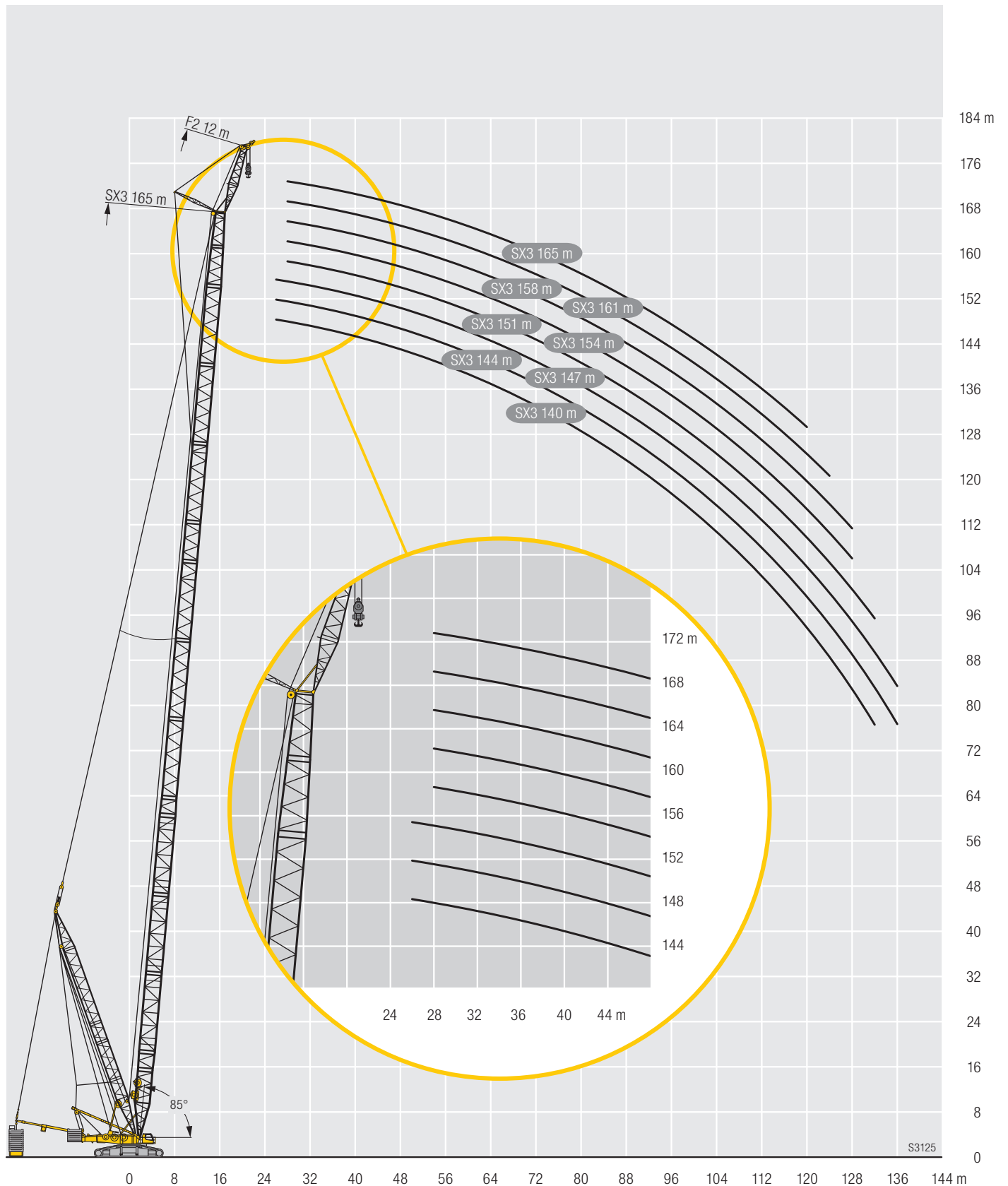
m	SX3	SX3										SX3Z				m		
		116 m	119 m	123 m	126 m	130 m	133 m	137 m	140 m	144 m	147 m	151 m	154 m	158 m	161 m		165 m	
24	LR1750/2 LG1750	150 150	150 150	150 150	150 150	150 150											24	LR1750/2 LG1750
26	LR1750/2 LG1750	150 150	150 150	150 150	150 150	150 150	150 150	150 150	150 150	150 150	147 150						26	LR1750/2 LG1750
28	LR1750/2 LG1750	150 150	150 150	150 150	150 150	150 150	150 150	150 150	150 150	150 150	147 147	141 147	141 148	131 136	124 132	118 127	28	LR1750/2 LG1750
30	LR1750/2 LG1750	150 150	150 150	150 150	150 150	150 150	150 150	150 150	150 150	147 147	140 147	140 147	140 147	130 136	123 132	117 126	30	LR1750/2 LG1750
32	LR1750/2 LG1750	150 150	150 150	150 150	150 150	150 150	150 150	149 150	150 150	146 149	139 145	139 145	139 146	129 136	122 131	116 126	32	LR1750/2 LG1750
34	LR1750/2 LG1750	150 150	150 150	150 150	150 150	150 150	150 150	149 150	150 150	145 148	138 144	145 144	137 143	128 134	122 130	116 125	34	LR1750/2 LG1750
36	LR1750/2 LG1750	150 150	150 150	150 150	150 150	150 150	150 150	148 150	149 150	144 147	144 142	137 142	135 139	127 133	121 128	115 123	36	LR1750/2 LG1750
38	LR1750/2 LG1750	150 150	150 150	150 150	149 150	149 150	149 150	146 147	147 147	142 145	135 140	142 140	133 135	126 131	120 126	114 121	38	LR1750/2 LG1750
40	LR1750/2 LG1750	148 148	149 149	149 149	150 150	149 149	149 150	148 148	144 145	143 144	138 141	133 136	131 131	124 129	119 123	114 119	40	LR1750/2 LG1750
44	LR1750/2 LG1750	141 141	143 143	144 144	146 146	146 146	148 148	146 145	140 140	136 136	131 132	127 128	123 124	119 122	115 117	110 113	44	LR1750/2 LG1750
48	LR1750/2 LG1750	135 135	137 137	138 138	140 140	141 141	141 138	139 134	134 129	125 125	121 121	116 117	116 115	114 110	109 110	106 107	48	LR1750/2 LG1750
52	LR1750/2 LG1750	130 130	131 131	133 133	134 134	135 135	134 134	131 127	127 123	123 118	119 115	115 115	110 111	108 109	104 104	102 100	52	LR1750/2 LG1750
56	LR1750/2 LG1750	125 125	126 126	128 128	128 128	129 129	127 127	124 124	120 120	116 116	112 112	109 109	105 105	103 103	99,4 99,1	97,5 95,6	56	LR1750/2 LG1750
60	LR1750/2 LG1750	120 120	122 122	123 123	122 122	122 122	120 120	117 117	113 113	110 110	106 106	103 103	99,1 99,2	97,8 97,9	94,4 94,2	92,7 90,8	60	LR1750/2 LG1750
64	LR1750/2 LG1750	114 114	117 117	118 118	116 116	115 116	113 114	110 111	107 107	104 104	100 100	97,1 97,5	93,6 93,5	92,5 92,4	89,5 89,3	87,9 86,1	64	LR1750/2 LG1750
68	LR1750/2 LG1750	108 109	109 110	111 111	110 110	109 109	106 107	104 104	100 101	97,3 97,8	94,1 94,5	91,4 92	87,9 87,7	87,4 87,2	84,5 84,3	83,2 81,3	68	LR1750/2 LG1750
72	LR1750/2 LG1750	102 103	102 102	102 103	101 102	100 101	98,2 99,2	96,8 97,8	94 94,9	90,9 91,7	88 88,7	85,8 86,5	82,3 82	82,3 82	79,5 79,2	78,5 76,6	72	LR1750/2 LG1750
76	LR1750/2 LG1750	96,2 97,1	94,2 94,9	94 94,6	92,7 93,3	91,4 92,3	89,6 90,5	88,8 89,7	87 87,9	84,5 85,4	82 82,9	80,2 81	76,7 76,3	77,3 76,9	74,5 74,2	73,8 71,8	76	LR1750/2 LG1750
80	LR1750/2 LG1750	89,1 90	87,2 88	85,6 86,5	84,3 85,1	83,4 84,2	81,5 82,4	80,7 81,6	78,9 79,8	76,8 77,7	75 75,9	74,1 75	71,1 70,5	72,2 71,7	69,6 69,1	69,1 67,1	80	LR1750/2 LG1750
84	LR1750/2 LG1750	82 82,8	80,2 81,1	79,3 80,2	77,3 78,1	75,8 76,6	74,3 75,2	73,5 74,3	71,7 72,5	69,6 70,4	67,7 68,6	66,9 67,8	64,9 64,2	66,7 66,1	64,4 63,9	64,3 62,4	84	LR1750/2 LG1750
88	LR1750/2 LG1750	75,5 76,3	73,8 74,6	72,9 73,7	71,1 71,9	69,7 70,5	67,8 68,6	66,7 67,5	65,1 65,9	63 63,8	61,1 61,9	60,3 61,1	58,2 57,5	60,5 59,8	58,7 58,1	59 57,1	88	LR1750/2 LG1750
92	LR1750/2 LG1750	69,7 70,4	67,9 68,7	67 67,8	65,3 66	63,8 64,6	61,9 62,7	61 61,8	59,2 59,9	56,9 57,7	55,2 55,9	54,3 55,1	52,1 51,5	54,3 53,8	52,6 52	53,2 51,2	92	LR1750/2 LG1750
96	LR1750/2 LG1750	64,4 65,1	62,6 63,3	61,5 62,2	59,9 60,6	58,5 59,2	56,5 57,3	55,7 56,4	53,8 54,5	51,6 52,4	49,7 50,5	48,8 49,6	46,6 46	48,8 48,2	47 46,4	47,5 45,6	96	LR1750/2 LG1750
100	LR1750/2 LG1750	59,5 60,2	57,7 58,4	56,8 57,5	54,9 55,6	53,5 54,2	51,6 52,3	50,7 51,4	48,8 49,5	46,7 47,4	44,8 45,5	43,9 44,6	41,5 41	43,4 42,9	41,9 41,3	42,3 40,5	100	LR1750/2 LG1750
104	LR1750/2 LG1750	55,1 55,7	53,3 53,9	52,4 53	50,6 51,2	49,1 49,7	47,1 47,8	46,2 46,9	44,3 45	42,1 42,8	40,2 40,9	39,3 40	36,9 36,4	39,1 38,6	37,2 36,7	37,3 35,6	104	LR1750/2 LG1750
108	LR1750/2 LG1750	51 51,6	49,2 49,8	48,3 48,9	46,4 47,1	44,9 45,6	43 43,7	42,1 42,7	40,1 40,8	38 38,6	36 36,7	35,1 35,8	32,7 32,2	34,8 34,3	32,9 32,4	33,3 31,6	108	LR1750/2 LG1750
112	LR1750/2 LG1750	47,2 47,8	45,4 46	44,5 45,1	42,5 43,2	41,1 41,7	39,2 39,8	38,2 38,9	36,3 36,9	34,1 34,7	32,1 32,8	31,2 31,8	28,8 28,3	30,9 30,4	29 28,5	29,3 27,6	112	LR1750/2 LG1750
116	LR1750/2 LG1750		41,9 42,5	41 41,5	39,1 39,7	37,6 38,2	35,7 36,2	34,7 35,3	32,8 33,3	30,6 31,2	28,6 29,2	27,6 28,2	25,1 24,7	27,2 26,8	25,3 24,9	25,5 24	116	LR1750/2 LG1750
120	LR1750/2 LG1750			37,7 38,3	35,9 36,4	34,3 34,9	32,4 33	31,4 32	29,5 30	27,3 27,9	25,3 25,9	24,3 24,9	21,8 21,4	23,9 23,4	21,9 21,5	22,1 20,6	120	LR1750/2 LG1750
124	LR1750/2 LG1750					31,4 31,9	29,4 29,9	28,4 28,9	26,4 27	24,2 24,8	22,2 22,8	20,9 21,8	18,7 18,3	20,8 20,4	18,8 18,4	18,9 17,4	124	LR1750/2 LG1750
128	LR1750/2 LG1750						26,6 27,1	25,6 26,1	22,4 24,1	21,4 21,9	18,2 19,9	14,7 17,9	15,9 15,5	17,9 17,5	15,9 15,5	16 14,6	128	LR1750/2 LG1750
132	LR1750/2 LG1750							20,3 23	16,3 19,4	16 19,1	12,1 15	8,8 11,5	13,1 12,8	15,2 14,8	13,2 12,8	13,2 11,9	132	LR1750/2 LG1750
136	LR1750/2 LG1750									10,4 13,1	6,4 9,1		10,6 10,3	12,6 12,3	10,7 10,3	10,6 9,3	136	LR1750/2 LG1750
140	LR1750/2 LG1750												8,3 8	10,3 9,9	8,3 7,9	8,2 7	140	LR1750/2 LG1750
144	LR1750/2 LG1750												6,2 5,8	8,1 7,8	6,1 5,8		144	LR1750/2 LG1750
148	LR1750/2 LG1750													5,8			148	LR1750/2 LG1750

tab154674 / 154675 / 261489 / 261490

tab154660 / 154661 / 261615 / 261616

# Hubhöhen Lifting heights

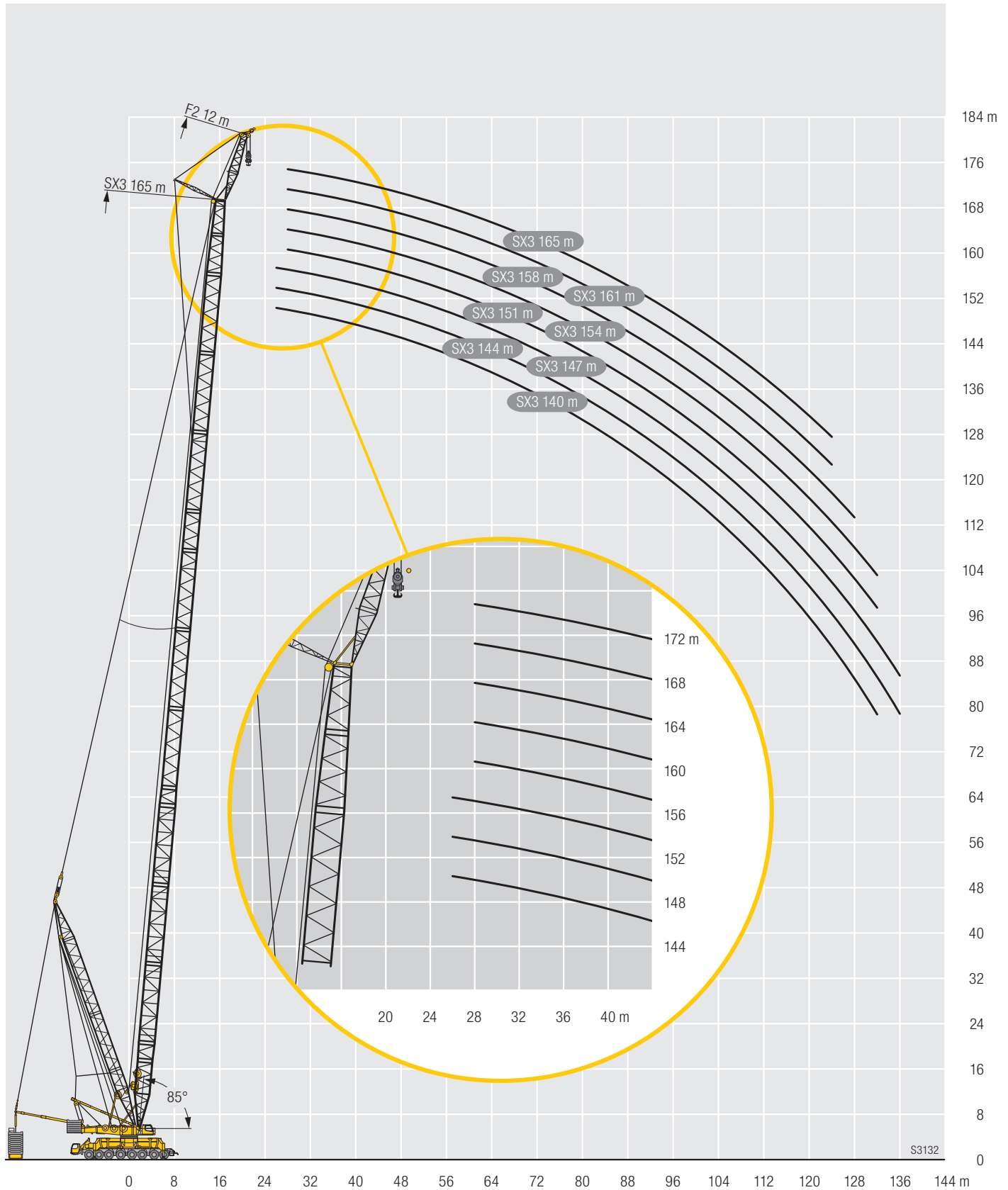
**LR 1750/2  
SX3D4F2B**



S3125

# Hubhöhen Lifting heights

**LG 1750  
SX3D4F2B**



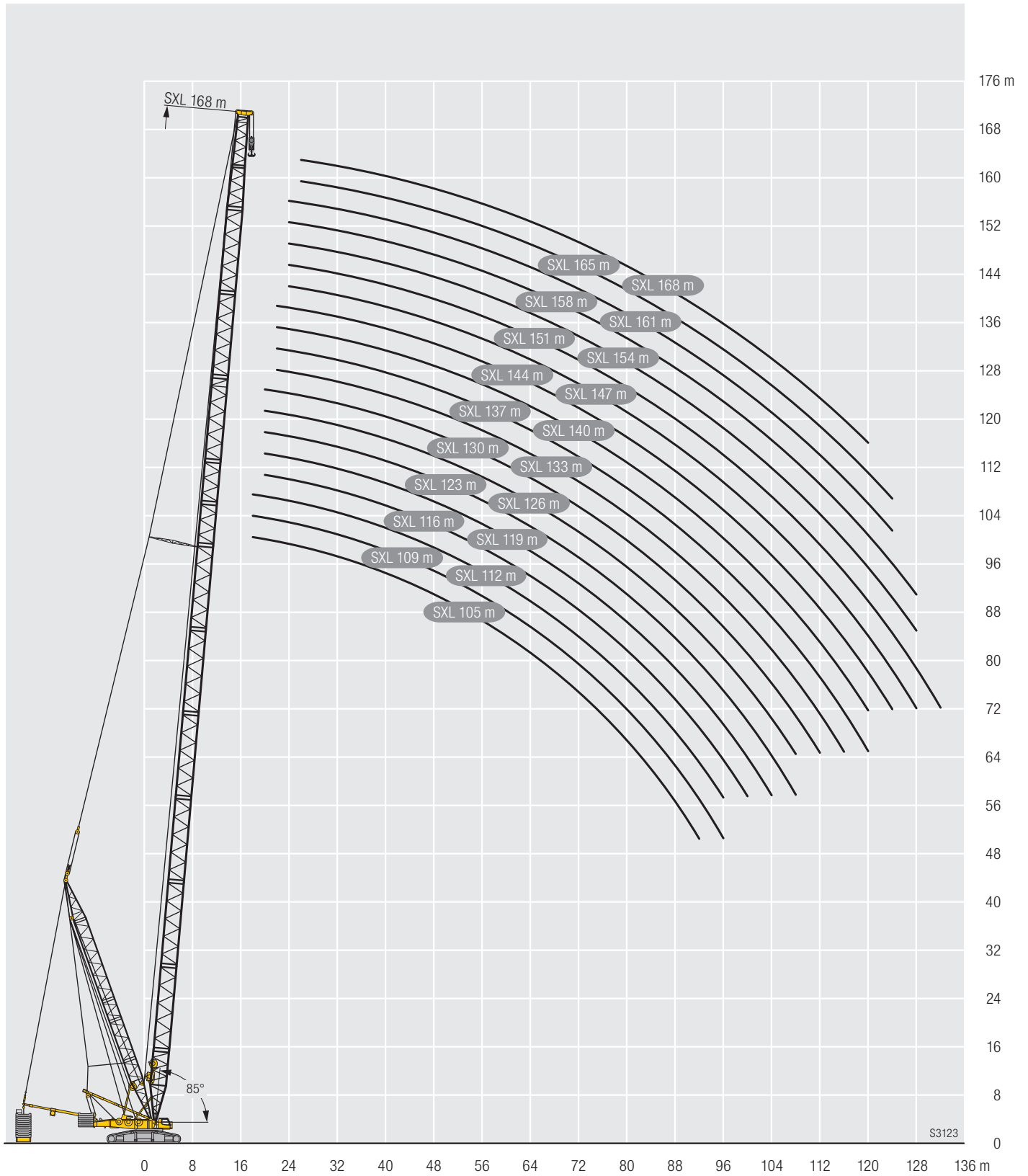
S3132





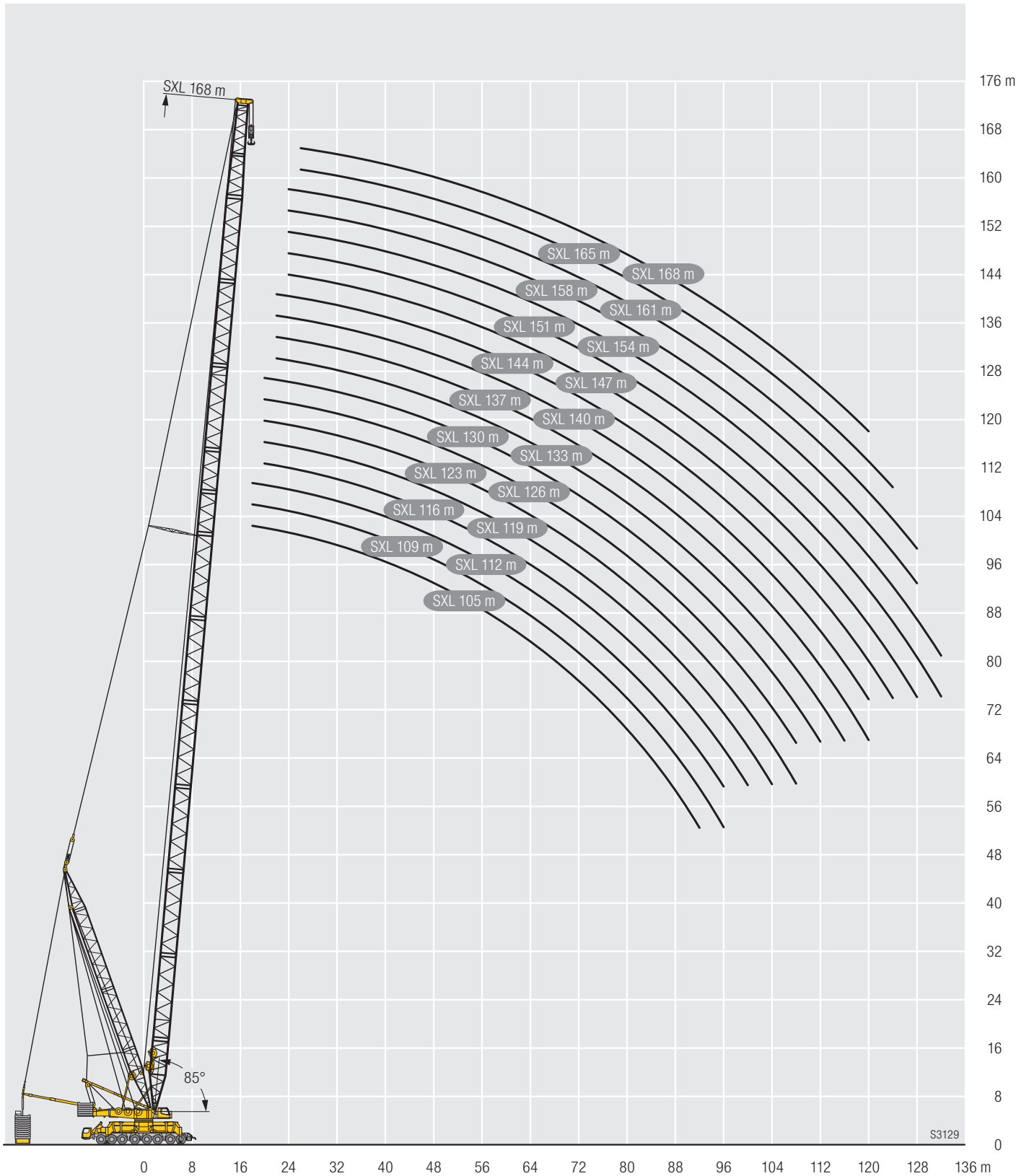
# Hubhöhen Lifting heights

**LR 1750/2  
SXLD4B**



# Hubhöhen Lifting heights

**LG 1750  
SXLD4B**



S3129

# Traglasten

## Lifting capacities

**SX2LD4B**



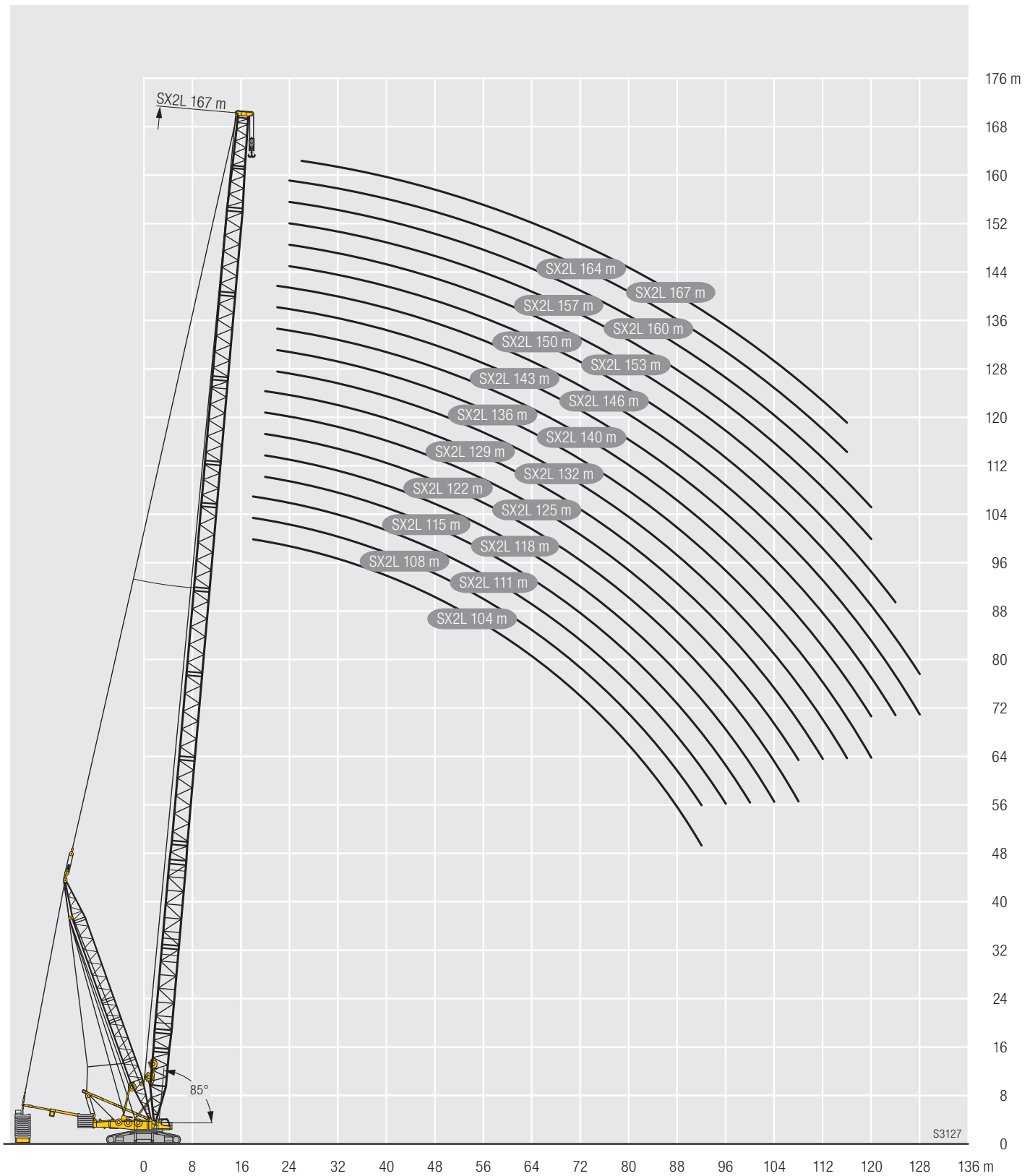
m	SX2	SX2															SX2Z				m			
		104 m	108 m	111 m	115 m	118 m	122 m	125 m	129 m	132 m	136 m	139 m	143 m	146 m	150 m	153 m	157 m	160 m	164 m	167 m				
18	LR1750/2 LG1750	324 350	308 332	292 314																	18	LR1750/2 LG1750		
20	LR1750/2 LG1750	323 347	306 331	290 314	275 297	255 272	242 259	229 244	217 232													20	LR1750/2 LG1750	
22	LR1750/2 LG1750	317 338	302 322	288 307	272 293	253 272	240 258	227 244	215 231	212 231	202 220	191 208	180 197	178 195									22	LR1750/2 LG1750
24	LR1750/2 LG1750	312 328	298 311	284 298	269 284	252 271	239 258	226 243	214 231	211 231	200 219	189 207	179 197	176 194	167 185	157 175	158 170	147 156	139 148				24	LR1750/2 LG1750
26	LR1750/2 LG1750	301 312	290 299	280 288	266 274	250 269	237 257	224 243	212 230	209 226	199 216	188 206	178 196	175 193	166 184	156 174	156 169	146 156	138 148	131 140			26	LR1750/2 LG1750
28	LR1750/2 LG1750	288 296	279 284	269 274	258 263	246 264	235 255	222 242	211 229	208 222	197 213	186 204	176 194	173 189	164 181	155 172	155 169	145 156	137 148	130 140			28	LR1750/2 LG1750
30	LR1750/2 LG1750	276 279	268 270	258 261	248 251	230 253	219 245	209 235	206 226	206 218	196 209	185 202	175 193	172 184	163 177	154 169	154 165	144 155	136 147	129 140			30	LR1750/2 LG1750
32	LR1750/2 LG1750	261 267	256 257	247 247	238 239	235 242	225 235	215 228	206 219	201 210	192 203	183 198	174 191	171 179	162 173	153 167	152 161	143 153	135 146	128 139			32	LR1750/2 LG1750
34	LR1750/2 LG1750	247 256	243 247	235 238	228 228	230 231	220 226	211 220	203 212	196 202	188 195	180 191	171 184	168 173	159 169	151 164	151 157	142 152	134 145	127 138			34	LR1750/2 LG1750
36	LR1750/2 LG1750	232 245	230 237	224 229	219 220	214 223	207 217	200 212	191 204	184 194	177 188	168 184	164 178	156 167	149 163	159 159	148 152	141 151	133 144	126 138			36	LR1750/2 LG1750
38	LR1750/2 LG1750	217 234	217 227	213 220	209 212	210 216	205 210	195 198	186 186	180 181	173 177	166 171	160 164	153 155	146 152	144 148	144 142	138 141	131 136	125 132			38	LR1750/2 LG1750
40	LR1750/2 LG1750	203 223	203 217	202 210	199 203	197 208	192 203	188 198	180 191	175 181	170 174	163 164	156 155	149 152	144 148	140 142	140 136	136 141	129 136	123 132			40	LR1750/2 LG1750
44	LR1750/2 LG1750	185 200	184 196	183 192	180 187	181 193	179 188	177 185	174 179	168 163	164 160	160 154	154 145	147 145	142 142	137 137	132 131	130 131	124 127	119 123			44	LR1750/2 LG1750
48	LR1750/2 LG1750	167 177	167 175	166 174	165 170	166 173	164 171	162 167	160 157	157 152	154 150	149 145	145 138	134 133	130 129	124 124	124 124	118 119	115 115				48	LR1750/2 LG1750
52	LR1750/2 LG1750	153 158	151 155	150 155	151 154	152 157	150 156	148 152	145 145	145 141	143 140	139 135	129 128	125 125	122 121	116 116	116 117	117 112	112 109	109			52	LR1750/2 LG1750
56	LR1750/2 LG1750	141 142	140 140	138 140	137 138	137 140	137 140	136 138	134 133	132 130	129 129	126 125	120 119	117 113	114 113	109 109	109 109	109 106	106 102	102			56	LR1750/2 LG1750
60	LR1750/2 LG1750	130 128	128 126	127 126	128 125	128 127	126 126	125 126	125 124	123 121	123 119	121 116	119 112	116 112	109 106	106 105	102 102	102 103	99,2 98,8	96,1 96,3			60	LR1750/2 LG1750
64	LR1750/2 LG1750	119 116	117 114	116 114	115 113	117 115	116 114	115 112	112 109	111 107	111 107	109 105	107 105	104 101	101 99,2	98,3 97,1	94,3 93,6	95,8 95,5	92,7 91,9	89,9 90			64	LR1750/2 LG1750
68	LR1750/2 LG1750	108 106	107 104	106 104	104 102	107 104	105 103	106 103	104 101	100 98,7	99,6 96,7	97,3 97	95,2 94,9	92,5 91,7	90,7 88,9	87 85,7	89,1 88,1	86,2 85	83,8 83,3				68	LR1750/2 LG1750
72	LR1750/2 LG1750	99 96,6	97,6 94,5	96,7 94,3	95,5 93,1	97,8 94,6	95,9 93,4	95,9 93,4	94,1 91,6	91,6 89,2	90,7 87,2	89,9 87,4	88 85,5	86,6 83	84,6 82,1	83,1 80,9	79,7 77,7	82,4 80,8	79,7 78,1	77,7 76,6			72	LR1750/2 LG1750
76	LR1750/2 LG1750	90,7 88,4	88,9 86,1	88,3 86	87 84,7	89,3 86,3	87,4 85,1	87,3 85	85,4 83,1	83,1 80,7	82,1 78,8	81,2 78,9	79,3 77	77,9 74,5	75,1 73,6	72,7 72,7	72,7 70,5	75,7 73,6	73,2 71,2	71,6 69,9			76	LR1750/2 LG1750
80	LR1750/2 LG1750	83,3 81,2	81,8 79	80,8 78,7	79,2 77,2	81,7 78,8	79,8 77,6	79,7 77,5	77,8 75,6	75,4 73,2	74,3 71,2	73,5 71,3	71,5 69,3	70,1 66,9	68,1 65,9	67,3 65,1	65 62,8	68,8 66,5	66,8 64,6	65,5 63,4			80	LR1750/2 LG1750
84	LR1750/2 LG1750	76,6 74,6	75,1 72,5	74,1 72,1	72,7 70,7	74,9 72,2	72,9 70,9	72,8 70,7	70,8 68,8	68,5 66,5	67,4 64,4	66,5 64,4	64,6 62,5	63,2 60	61,1 59	60,3 58,2	57,9 55,8	61,6 59,4	59,7 57,6	59 56,8			84	LR1750/2 LG1750
88	LR1750/2 LG1750	70,7 68,8	69,1 66,6	68,1 66,2	66,6 64,7	68,8 66,2	66,8 64,9	66,6 64,6	64,6 62,7	62,3 60,4	61,2 58,3	60,3 58,3	58,3 56,3	56,9 53,9	54,8 51,9	53,9 49,5	51,5 49,5	55,1 53,1	53,2 51,2	52,4 50,4			88	LR1750/2 LG1750
92	LR1750/2 LG1750	65,5 63,7	63,7 61,4	62,7 60,8	61,1 59,3	63,3 60,8	61,3 59,4	61 59,1	59 57,1	56,7 54,8	55,5 52,8	54,6 52,7	52,6 50,7	51,2 48,3	49,1 46,3	48,2 46,3	45,7 43,8	49 47,2	47,3 45,4	46,5 44,6			92	LR1750/2 LG1750
96	LR1750/2 LG1750			57,8 56	56,2 54,4	58,3 55,9	56,2 54,5	55,9 54,1	53,9 52,1	51,6 49,8	50,3 47,7	49,4 47,6	47,4 45,6	46 43,2	43,9 42,1	43 41,2	40,5 38,7	43,9 42,1	41,9 40,1	41 39,2			96	LR1750/2 LG1750
100	LR1750/2 LG1750				51,7 50	53,8 51,5	51,7 49,5	51,2 47,5	49,2 45,3	47 43,2	45,7 43	44,7 40,9	42,6 38,6	41,2 37,4	39,1 36,5	38,2 36,5	35,7 33,9	39 37,3	37,1 35,3	36,2 34,5			100	LR1750/2 LG1750
104	LR1750/2 LG1750					49,7 47,6	47,5 45,9	47 45,4	45 43,3	42,7 41,1	41,4 39	40,4 38,8	38,3 36,7	36,8 34,3	34,7 33,1	33,8 32,2	31,2 29,6	34,6 32,9	32,6 30,9	31,7 30			104	LR1750/2 LG1750
108	LR1750/2 LG1750						43,8 42,2	43,2 41,7	41,1 39,5	38,8 37,3	37,4 35,1	36,4 34,9	34,4 32,8	32,8 30,4	30,8 29,2	29,8 28,2	27,1 25,6	30,5 28,9	28,5 26,9	27,6 26			108	LR1750/2 LG1750
112	LR1750/2 LG1750								37,6 36,1	35,3 33,8	33,8 31,6	32,8 31,3	30,7 29,2	29,2 26,9	27,1 25,6	26,1 24,6	23,4 21,9	26,6 25,1	24,7 23,1	23,8 22,2			112	LR1750/2 LG1750
116	LR1750/2 LG1750									32,1 30,6	30,5 28,4	29,4 28	27,3 25,9	25,7 23,5	23,6 22,2	22,4 21,2	20 18,5	23,2 21,7	21,2 19,7	20,2 18,7			116	LR1750/2 LG1750
120	LR1750/2 LG1750										27,5 25,5	26,4 25	23 22,9	22,6 20,5	19,1 18,1	15,7 15,4	16,8 15,4	19,9 18,5	17,9 16,5	17 15,6			120	LR1750/2 LG1750
124	LR1750/2 LG1750											16,6 20,1	16,6 17,7	12,9 16,2	9,5 13,7	13,8 12,5	16,9 15,6	14,9 13,6	14 12,6				124	LR1750/2 LG1750
128	LR1750/2 LG1750												10,8 14,9	6,9 10,8	7,5	11,1 9,8	14,1 12,8	12,1 10,8	11,1 9,8				128	LR1750/2 LG1750
132	LR1750/2 LG1750																8,6 7,3	11,5 10,3	9,5 8,2	8,5 7,2			132	LR1750/2 LG1750
136	LR1750/2 LG1750																6,3 5	9,1 7,9	7,1 5,8	6,1			136	LR1750/2 LG1750
140	LR1750/2 LG1750																	6,9 5,7					140	LR1750/2 LG1750

tab154636 / 154637 / 261440 / 261441

tab154666 / 154667 / 261597 / 261598

# Hubhöhen Lifting heights

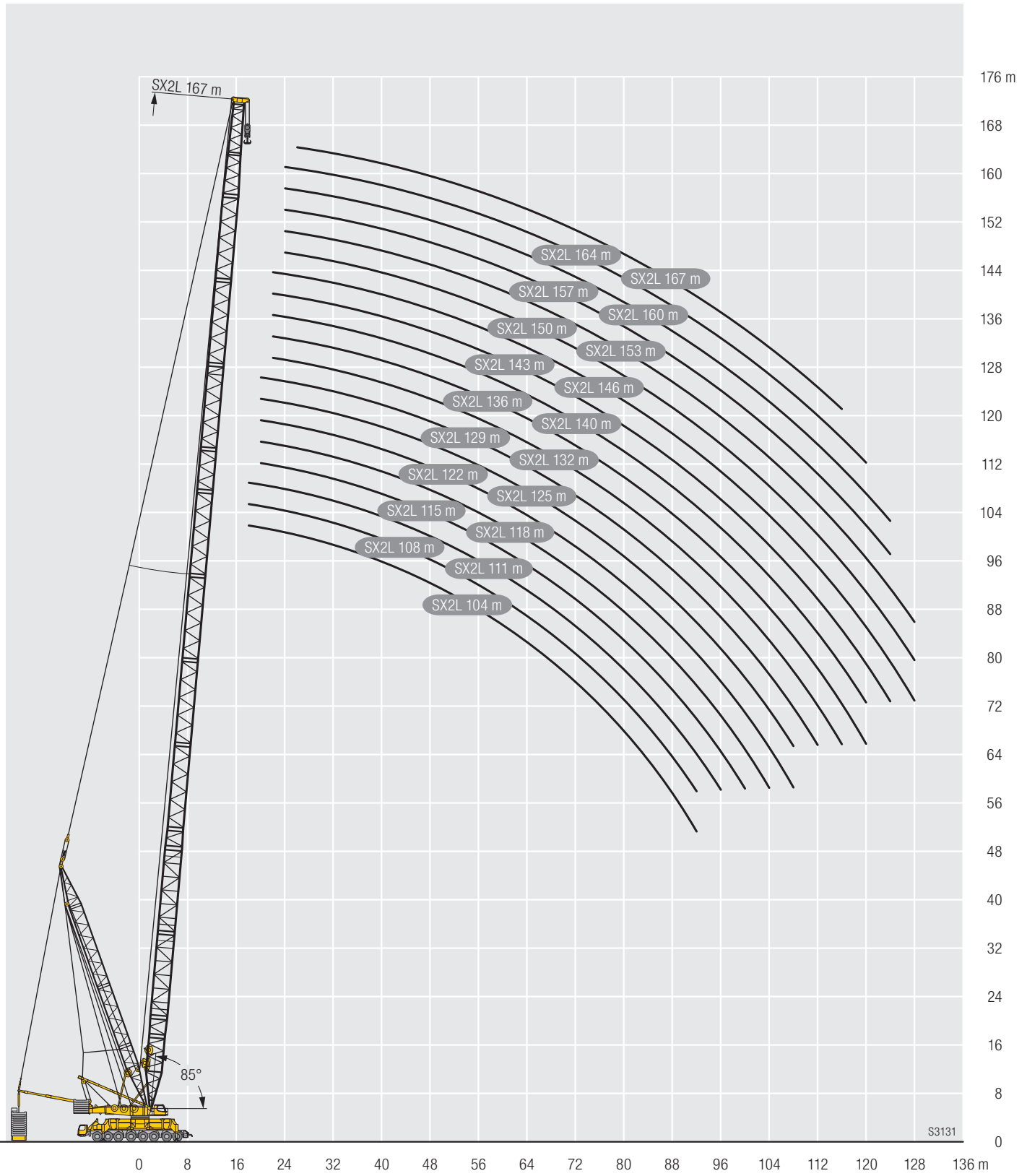
**LR 1750/2  
SX2LD4B**



S3127

# Hubhöhen Lifting heights

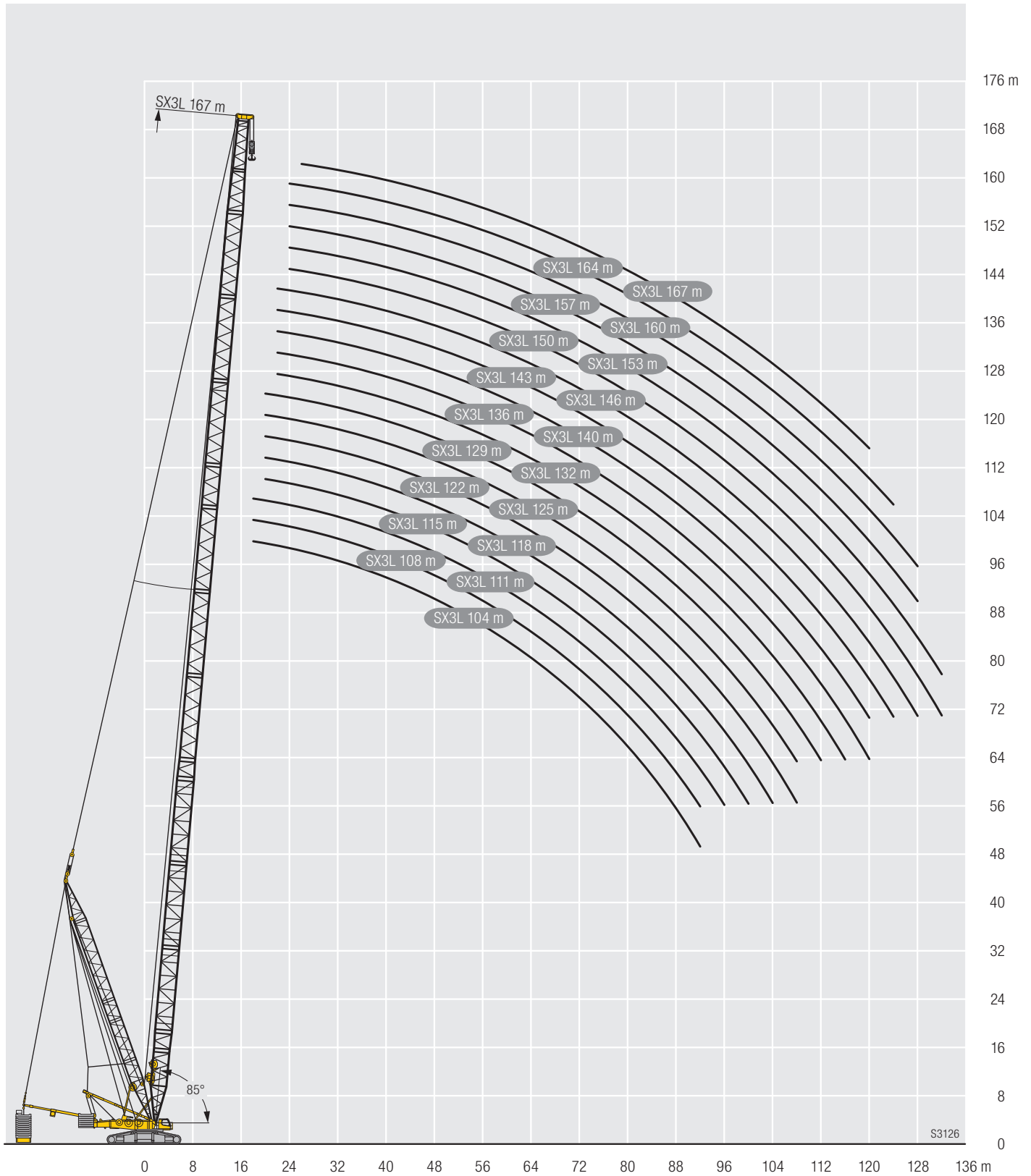
**LG 1750  
SX2LD4B**





# Hubhöhen Lifting heights

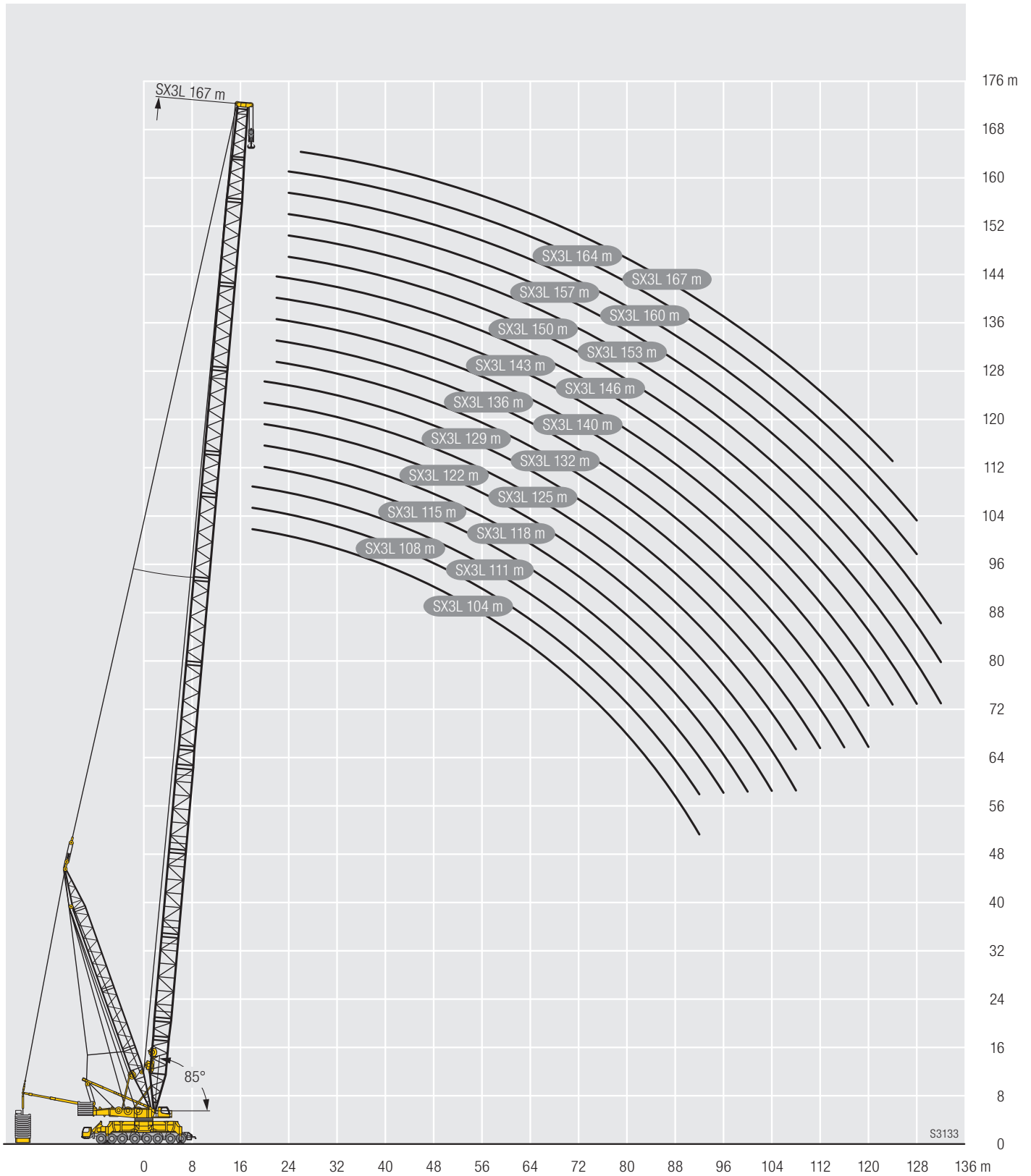
**LR 1750/2  
SX3LD4B**





# Hubhöhen Lifting heights

**LG 1750  
SX3LD4B**



# Symbolerklärung

## Description of symbols

### Allgemeine Symbole/General symbols



Ausladung  
Radius



Abstützungen  
Outriggers



Zentralballast  
Central ballast



Gegengewicht  
Counterweight

### Kranspezifische Symbole/Crane specific symbols



Hauptausleger SX  
Main boom SX



Hauptausleger L  
Main boom L



Derricksystem D4  
Derrick system D4



Feste Gitterspitze F2  
Fixed lattice jib F2



Ballastpalette B  
Counterweight frame B



Drehbühnenballastverlängerung  
Extension of slewing platform ballast

## Anmerkungen zu den Traglasttabellen

1. Die Traglasttabellen sind berechnet nach EN 13000.
2. Bei der Berechnung der Traglasttabellen ist eine Windgeschwindigkeit von 11,2 m/s (40,3 km/h) (bei Zusatzabspannung „Z“ 10 m/s (36 km/h)) und bezüglich der Last eine Windfläche von 1 m<sup>2</sup> pro Tonne Last und ein Windwiderstandsbeiwert der Last von 1,2 berücksichtigt. Beim Heben von Lasten mit großer Windangriffsfläche und/oder hohen Windwiderstandsbeiwerten muss die in den Traglasttabellen angegebene max. Windgeschwindigkeit reduziert werden.
3. Die Traglasten sind in Tonnen angegeben.
4. Das Gewicht des Lasthakens bzw. der Hakenflasche sowie der Anschlagmittel ist von den Traglasten abzuziehen.
5. Die Ausladungen sind von Mitte Drehkranz gemessen.
6. Die Aufstandsfläche muß eben und tragfähig sein.
7. Traglaständerungen vorbehalten.
8. Die Daten dieser Broschüre dienen zur allgemeinen Information. Sämtliche Angaben erfolgen ohne Gewähr. Anweisungen zur ordnungsgemäßen Inbetriebnahme des Krans entnehmen Sie bitte der Betriebsanleitung und dem Traglasttabellenbuch.

## Remarks referring to load charts

1. The load charts are calculated according to EN 13000.
2. For the calculation of the load charts a wind speed of 11.2 m/s (40.3 km/h) (for additional guying system "Z" 10 m/s (36 km/h)) and regarding the load a sail area of 1 m<sup>2</sup> per ton load and a wind resistance coefficient of 1.2 on the load have been taken into account. For lifting of loads with large sail areas and/or high wind resistance coefficients the maximum wind speed as stated in the load charts has to be reduced.
3. Lifting capacities are given in metric tons.
4. The weight of the load hook and hook blocks as well as of the lifting tackle must be deducted from the lifting capacities.
5. The working radii are measured from the slewing centreline.
6. The subsoil must be even and of good bearing capacity.
7. Subject to modification of lifting capacities.
8. The data of this brochure serves only for general information. All information is provided without warranty. Instructions for the correct commissioning of the crane please take from the operation manual and the load chart book.



Anderungen vorbehalten / Subject to modification

Printed in Germany (1)

422-01-de08-2017

**Liebherr-Werk Ehingen GmbH**

Postfach 1361, 89582 Ehingen, Germany

☎ +49 73 91 5 02-0, Fax +49 73 91 5 02-33 99

[www.liebherr.com](http://www.liebherr.com), E-mail: [info.lwe@liebherr.com](mailto:info.lwe@liebherr.com)

[www.facebook.com/LiebherrConstruction](https://www.facebook.com/LiebherrConstruction)