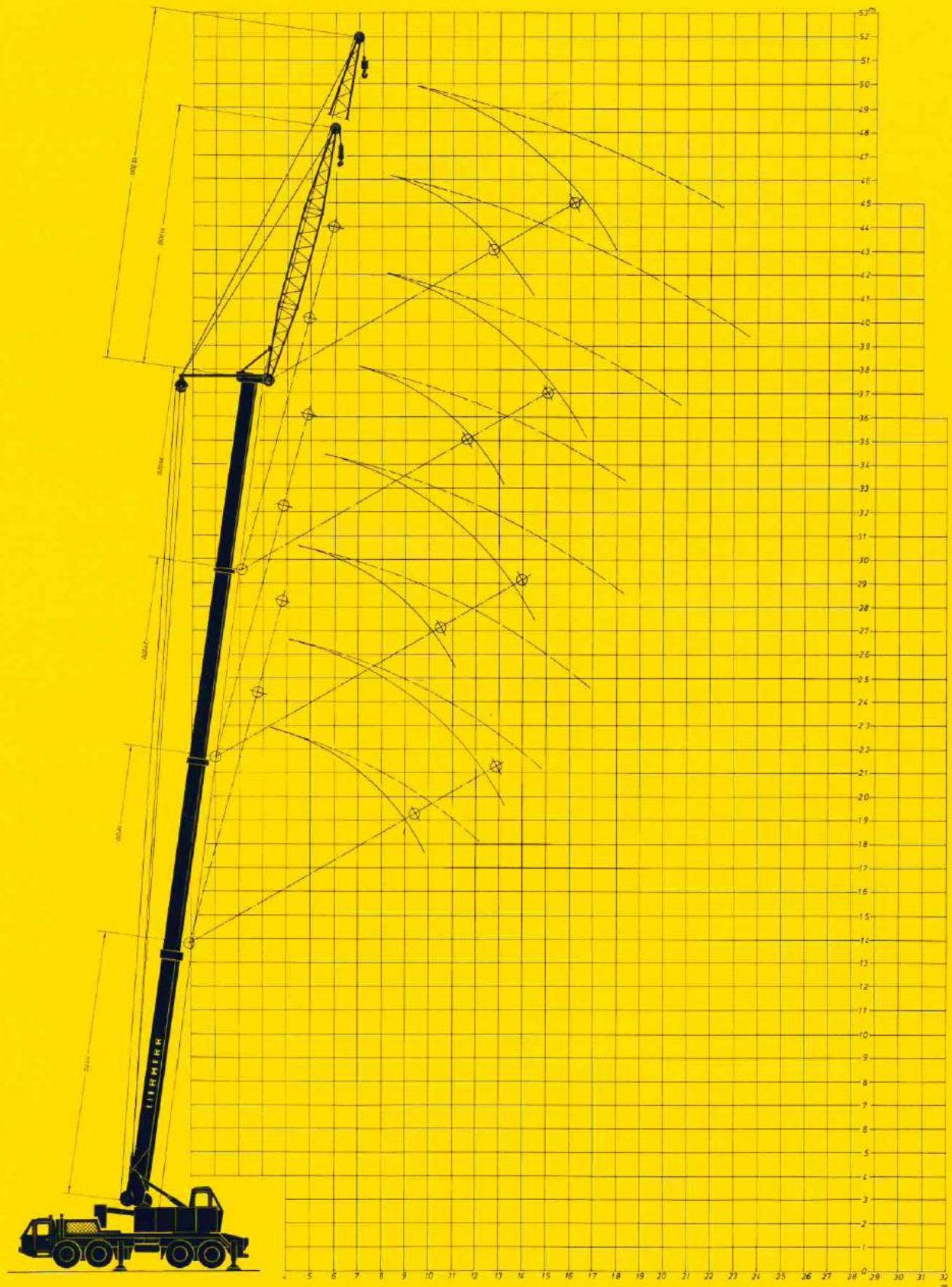
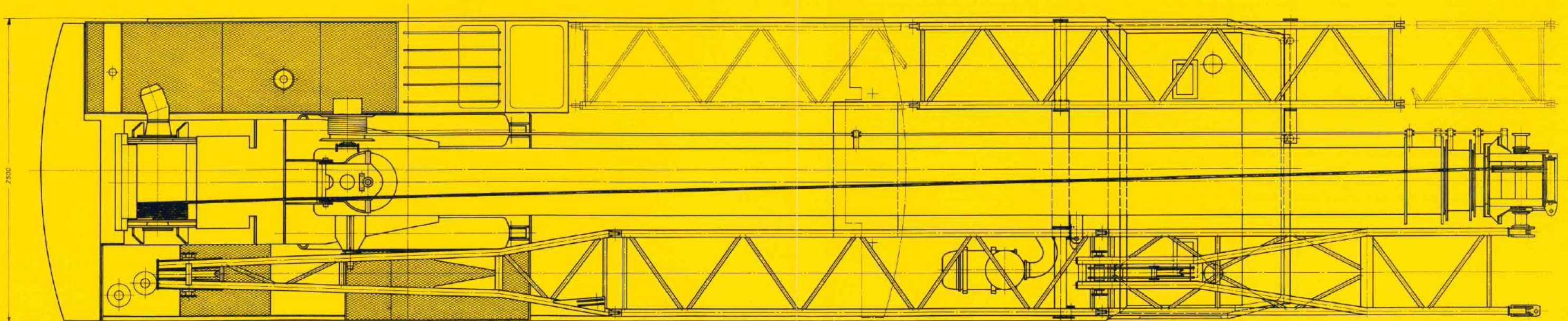
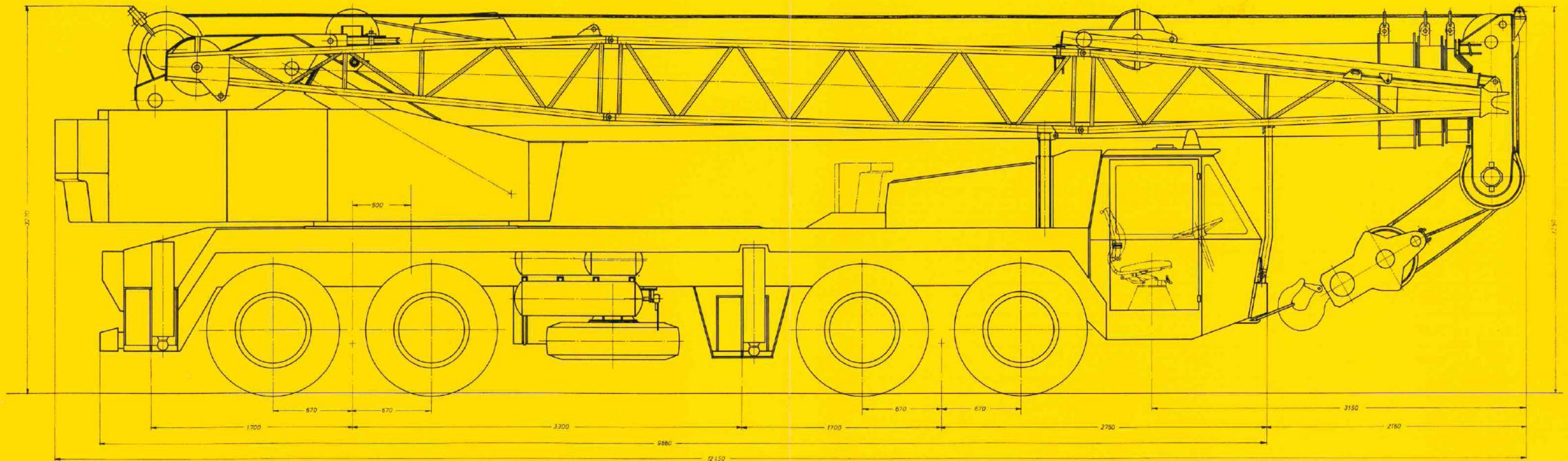


Die Hubhöhen.



**Zusatzblatt zum
Technischen Maßblatt LT 1045.**

Der LT 1045 mit Gitterspitze in Straßenfahrtstellung.



Die Traglasten an der Gitterspitze.

Arbeitszustand: abgestützt, Arbeitsbereich: 360 °.

Ausladung m	Teleskopauslegerlänge							
	11 m		19 m		27 m		35 m	
	Gitterspitze		Gitterspitze		Gitterspitze		Gitterspitze	
	11 m	15 m	11 m	15 m	11 m	15 m	11 m	15 m
3,4	6,7							
4	6,4	5,5						
5	5,6	5,2	6					
6	5	4,5	5,5	5				
7	4,5	4,1	4,9	4,6	5,35			
8	3,95	3,7	4,2	4	4,8	4,35		
9	3,65	3,3	3,7	3,6	4,4	4	4,2	
10	3,3	2,95	3,6	3,2	4	3,8	4	
12	2,9	2,5	3	2,7	3,45	3,1	3,6	3,2
14		2,2	2,7	2,3	2,9	2,7	3,1	2,9
16			2,53	2,2	2,6	2,35	2,7	2,6
18				1,98	2,4	2,1	2,5	2,3
20						2	2,3	2,15
22							2,1	1,98
23,7							1,95	

- Es gelten die Anmerkungen zu den Traglasttabellen und zusätzlich:
1. Die angegebenen Traglasten überschreiten nicht 75 % der Kipplast.
 2. Es gelten dieselben Traglastangaben, wenn der Teleskopausleger unter 8° zur Senkrechten steht und die Gitterspitze wippt oder wenn der Teleskopausleger um seinen Fußpunkt wippt und die Gitterspitze unbewegt bleibt.