

Mobilkran

LTC 1045-3.1

Max. Traglast: 45 t
Max. Hubhöhe: 48 m
Max. Ausladung: 39 m



LIEBHERR

Mobilkran LTC 1045-3.1

Kompakt und universell einsetzbar



Ein langer Teleskopausleger, hohe Tragkräfte, kompakte Abmessungen, eine außergewöhnliche Wendigkeit und Mobilität sowie eine umfassende Komfort- und Sicherheitsausstattung zeichnen den Mobilkran LTC 1045-3.1 von Liebherr aus. Der 45-Tonner bietet Spitzentechnologie für mehr Nutzen im praktischen Einsatz.

- **36 m langer Teleskopausleger mit besonders hohen teleskopierbaren Traglasten**
- **36 t Gesamtgewicht inkl. 6,5 t Ballast und Klappspitze bei 12 t Achslast**
- **ZF-Lastschaltgetriebe mit Automatikschaltung und Drehmomentwandler**
- **Teleskopierbare Kabine bietet beste Sichtverhältnisse bei Straßenfahrt und bei Kranbetrieb sowie Lenkeigenschaften eines 2-Kabinen-Krans**
- **Integrierter und einfach demontierbarer Staukasten an der Fahrzeugfront**





Antriebsstrang

- 6-Zylinder Mercedes-Benz-Dieselmotor, 240 kW/326 PS bei 2200 min⁻¹, max. Drehmoment 1300 Nm bei 1200 min⁻¹
- Lastschaltgetriebe mit Automatikschaltung ZF 6 WG 210, 6 Vorwärts- und 2 Rückwärtsgänge
- Drehmomentwandler und Lock-up-Kupplung
- Achsen 1 und 3 angetrieben, optional Achse 2



Modernste Fahrwerks- und Antriebstechnik

Hohe Mobilität und Wirtschaftlichkeit

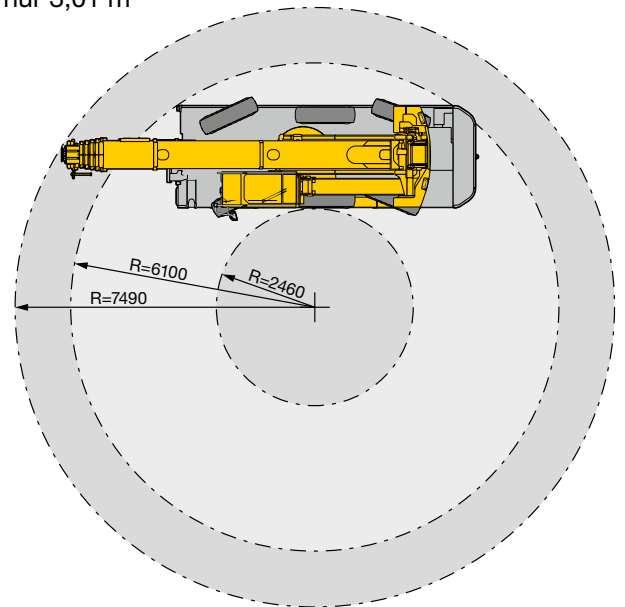
Ein leistungsstarker 6-Zylinder Turbodieselmotor mit 240 kW/326 PS sorgt für zügige Fahrleistungen. Das ZF-Lastschaltgetriebe mit Automatikschaltung bietet beste Manövrierbarkeit und hohen Komfort.

- Minimale Kriechgeschwindigkeit durch Drehmomentwandler
- ABV-automatischer Blockierverhinderer
- Telma-Wirbelstrombremse optional, verschleißfrei und komfortabel

Kompakt, wendig und gewichtsoptimiert

Durch seine äußerst kompakte Bauweise kann der LTC 1045-3.1 auch auf engsten Baustellen rangieren. Bei besonders beengten Verhältnissen auf der Baustelle kann der Ausleger nach oben gewippt werden, so dass der Wenderadius des Fahrgestells maßgebend wird. Durch Abbau des vorderen Staukastens kann die Länge des Fahrgestells zusätzlich reduziert werden.

- Fahrgestelllänge nur 8,91 m, nach Abbau des vorderen Staukastens lediglich 7,68 m
- Kleinster Wenderadius nur 6,10 m
- Fahrzeugbreite nur 2,54 m, auch mit Bereifung 445/95 R 25 (16.00 R 25)
- Niedrigste Fahrzeughöhe nur 3,01 m
- Ballastradius nur 3,20 m



Hydropneumatische Achsfederung „Niveaumatik“

- Wartungsfreie Federungszyylinder
- Große Dimensionierung für hohe Achslasten
- Federweg +100/-100 mm
- Hohe Seitenstabilität bei Kurvenfahrt
- Auswahl der Fahrzustände über Festprogramme



Druckluftbetätigte Scheibenbremsen

- Höhere Bremsleistung, bessere Dosierbarkeit
- Verbesserte Spurstabilität
- Kein Nachlassen der Bremswirkung bei hohen Bremsentemperaturen (Fading)
- Höhere Standzeiten
- Kürzere Arbeitszeiten für den Belagwechsel
- Bremsbeläge mit Verschleißanzeigen

Geräumige Staufächer



Zahlreiche Staukästen für umfangreiches Zubehör, Anschlagmittel und Unterleghölzer





Einfacher und schneller Abbau des vorderen Staukastens



5 Lenkprogramme

- Programmwahl über einfachen Tastendruck
- Übersichtliche Anordnung der Bedienelemente und Anzeigen
- Programme während der Fahrt umschaltbar
- Hundegang komfortabel über Lenkrad gesteuert



Variables Lenkkonzept



Aktive Hinterachslenkung

Die Hinterachsen werden abhängig von der Geschwindigkeit und vom Lenkwinkel der Vorderachse elektrohydraulisch aktiv gelenkt. 5 Lenkprogramme (P) sind über Taster vorwählbar.

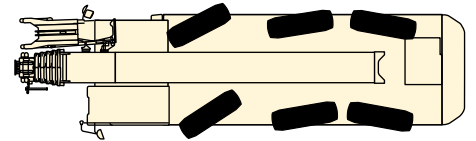
- Deutliche Reduzierung des Reifenverschleißes
- Verbesserung der Manövrierbarkeit
- Stabiles Fahrverhalten auch bei hohen Geschwindigkeiten
- Alle 3 Achsen lenkbar

Hohe Sicherheitsstandards – gesamtes Know-how von Liebherr

- Zentrierzylinder zum automatischen Geradestellen der Hinterachsen im Fehlerfall
- Zwei unabhängige Hydraulikkreise mit radgetriebener und motorgetriebener Hydraulikpumpe
- Zwei unabhängige Steuerungsrechner

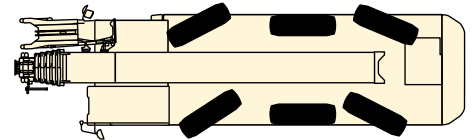
P1 Straßenlenkung

Die Achse 1 wird mechanisch über das Lenkrad gelenkt. Die Achsen 2 und 3 werden geschwindigkeitsabhängig in Abhängigkeit des Lenkeinschlages der Vorderachse aktiv gelenkt. Ab 30 km/h werden sie auf Geradeausfahrt gestellt und fixiert.



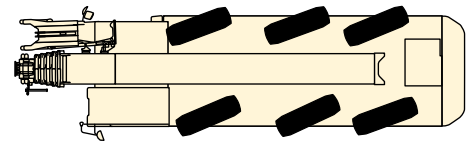
P2 Allradlenkung

Die Achse 3 wird in Abhängigkeit des Lenkwinkels der 1. Achse über das Lenkrad so weit eingeschlagen, dass sich kleinste Wenderadien ergeben.



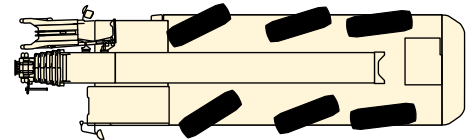
P3 Hundeganglenkung

Die Achsen 2 und 3 werden gleichsinnig zum Lenkeinschlag der Achse 1 über das Lenkrad eingeschlagen.



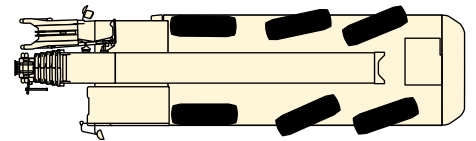
P4 Reduziertes Ausschermaß

Die Achsen 2 und 3 werden in Abhängigkeit des Lenkeinschlages der 1. Achse so eingeschlagen, dass das Ausscheren des Fahrzeughecks minimiert wird.



P5 Unabhängige Hinterachslenkung

Die Achse 1 wird über das Lenkrad gelenkt, die Achsen 2 und 3 werden unabhängig vom Lenkeinschlag der Achse 1 über Steuerhebel gelenkt.



Zentrierzylinder an den Hinterachsen

- Automatisches Geradestellen der Hinterachsen im Fehlerfall



Die Fahr- und Krankabine

- Großes Sichtfeld
- Rundum-Sicherheitsverglasung
- Getönte Scheiben, Frontscheibe ausstellbar
- Heizbare und elektrisch verstellbare Außenspiegel
- Luftgefederter Fahrersitz mit Lendenwirbelstütze
- Motorunabhängige Zusatzheizung und Klimaanlage

Komfort und Funktionalität

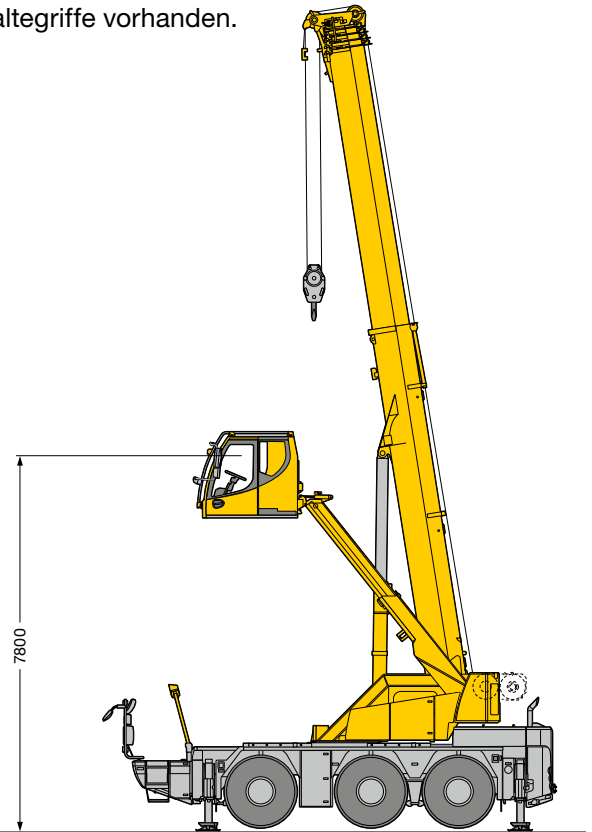
Variables Ein-Kabinen-Konzept

Die Krankabine wird für das Fahren auf der Straße an einem Teleskoparm zur Fahrzeugfront verschoben und mechanisch fixiert. So ergeben sich optimale Sichtverhältnisse für den Kranfahrer sowie Lenkeigenschaften eines 2-Kabinen-Krans. Mit dem neuen Konzept der verschiebbaren Kabine löst Liebherr das Problem der eingeschränkten Sicht bei City-Kranen. Auch auf der rechten Fahrzeugseite wird die Sicht nicht behindert, da die Unterkante des Teleskopauslegers oberhalb der Sichtlinie des Kranfahrers bleibt. Durch die optimierte Führung des Lenkgestänges vom Lenkrad zur ersten Achse erreicht der LTC 1045-3.1 die gewohnt gute Lenkqualität der LTM-Mobilkrane.

Schnelles und sicheres Aufrüsten

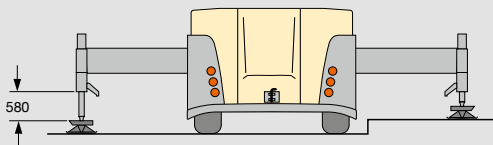
Das Abstützen und der Anbau von Zusatzausrüstung sind konstruktiv auf Schnelligkeit, Sicherheit und Komfort ausgelegt. Für die Sicherheit des Bedienpersonals sind Aufstiege und Haltegriffe vorhanden.

Option:
Die teleskopierbare Krankabine bringt den Kranfahrer auf eine Augenhöhe von 7,8 m.



Kran abstützen – schnell, komfortabel und sicher

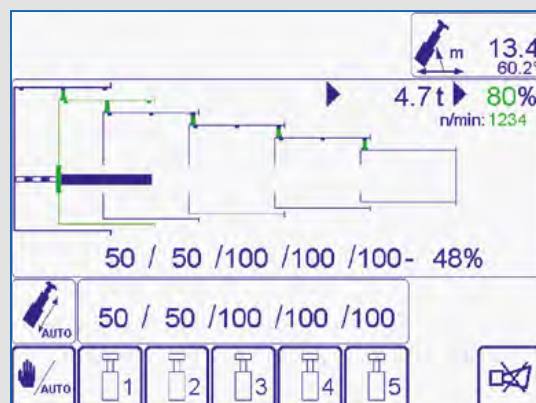
- BTT – Bluetooth Terminal, mobile Bedien- und Anzeigeeinheit
- Elektronische Neigungsanzeige
- Vollautomatisches Nivellieren auf Knopfdruck
- Motor-Start/Stop und Drehzahlregulierung
- Abstützfeldbeleuchtung mit 4 integrierten Scheinwerfern





Das vollautomatische Teleskopiersystem „TELEMATIK“

- Traglaststeigerungen bei langen Auslegern und weiten Ausladungen durch „leichtes“ Teleskopiersystem
- 1-stufiger Hydraulikzylinder mit hydraulisch betätigten Mitnehmerbolzen
- Wartungsfreies Teleskopiersystem
- Vollautomatisches Teleskopieren
- Einfachste Bedienung, Kontrolle des Teleskopiervorgangs am LICCON-Bildschirm



1,5 m lange Montagespitze



Hohe Tragkräfte und flexibles Auslegersystem

Leistungsstarker, langer Teleskopausleger und funktionale Gitterverlängerungen

Der Teleskopausleger besteht aus dem Anlenkstück und 5 Teleskopteilen, die mit dem tausendfach bewährten Ein-Zylinder-Teleskopiersystem TELEMATIK komfortabel und automatisch auf die gewünschten Längen ausgeschoben und verbolzt werden.

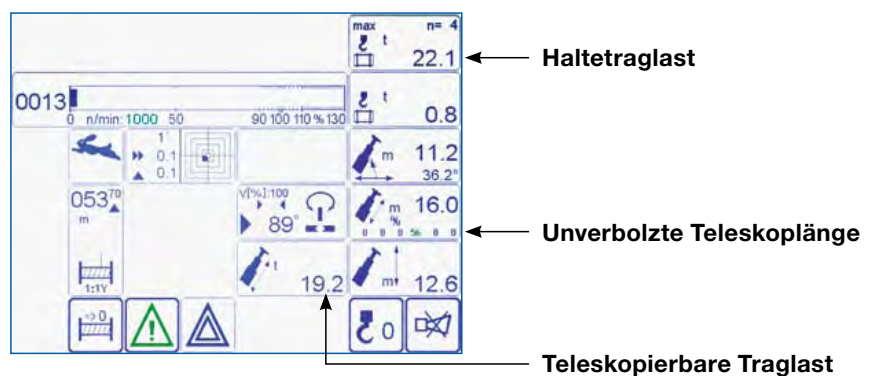
- 36 m langer Teleskopausleger
- 7,5 m – 13 m lange Doppelklappspitze, unter 0°, 20°, 40° und 60° anbaubar
- 1,5 m lange Montagespitze, bestehend aus dem Adapter der Klappspitze und einem zusätzlichen Rollensatz oder einer Hakentraverse

Hohe Tragkräfte bieten ein breites Einsatzspektrum

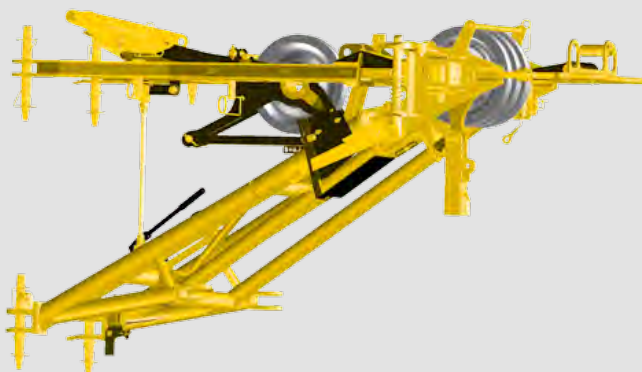
- Hohe Seitenstabilität durch ovales Auslegerprofil
- Optimierte Traglasten durch Vielzahl von Ausschubvarianten
- Traglast 7,8 t am 36 m langen Teleskopausleger

Hohe Tragkräfte bei unverbolzten Teleskoplängen

- Hohe teleskopierbare Tragkräfte durch Interpolation
- Separate Traglasttabellen zum Halten von Lasten bei unverbolzten Teleskoplängen
- Anzeige am LICCON-Monitor



Montagespitze mit Rollensatz



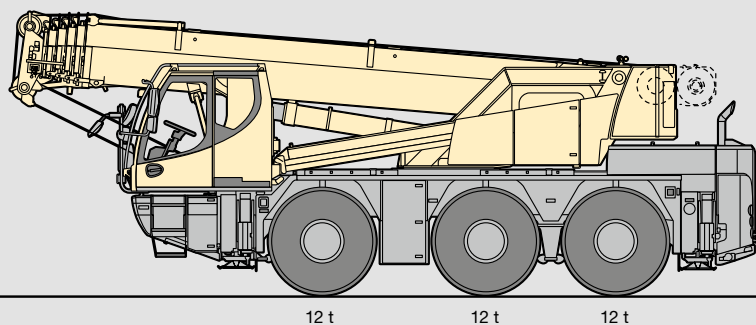
Montagespitze mit Hakentraverse



Integriertes Gegengewicht

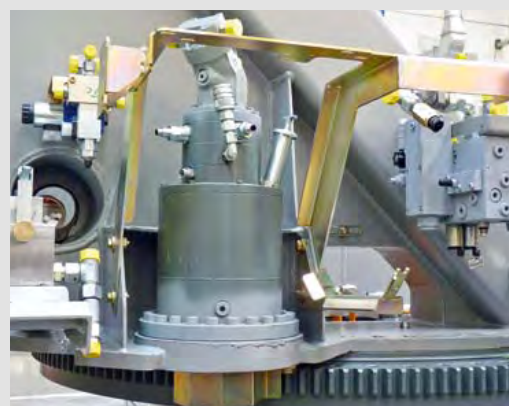
Als Taxi-Kran sofort einsatzbereit

- 36 t Gesamtgewicht inkl. Gesamtballast von 6,5 t und Doppelklappspitze bei 12 t Achslast
- Ballastradius nur 3,2 m



Das Hubwerk

- Hubwinde mit eingebautem Planetengetriebe und federbelasteter Lamellenbremse
- Seilzug 48 kN auf der äußersten Lage
- Max. Seilgeschwindigkeit 111 m/min
- 2. Hubwerk optional

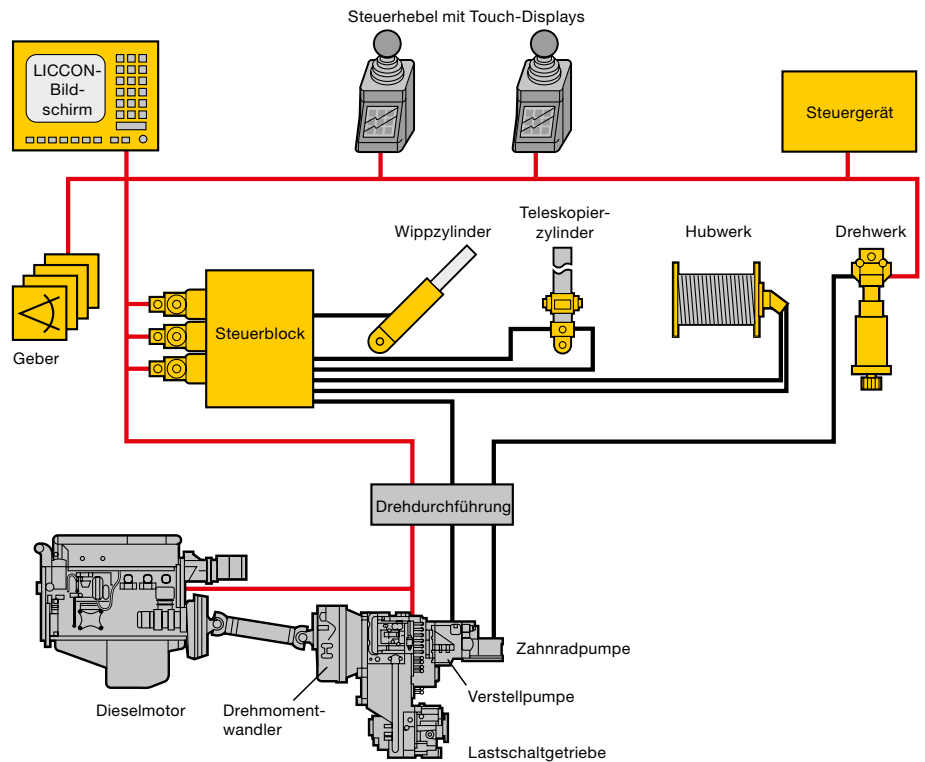


Leistungsstarker Kranantrieb

Mit bewährten Komponenten

Die Antriebskomponenten für den Kranbetrieb sind auf hohe Leistung ausgelegt und sorgen für feinfühliges und präzises Handling der Lasten. Sie sind speziell auf den Kraneinsatz abgestimmt und in harten Dauertests erprobt.

- Kranantrieb vom Dieselmotor im Fahrgestell
- Optimierter Verbrauch durch elektronisches Motormanagement
- Diesel-hydraulischer Kranantrieb, offene Ölkreisläufe mit elektrischer „Load Sensing“-Steuerung, 4 Arbeitsbewegungen gleichzeitig möglich
- Elektrisch/elektronische SPS-Kransteuerung über das LICCON-Computersystem
- Komfort-Armlehnensteuerung mit 2 selbstzentrierenden, 4-fach-Multifunktionssteuerhebeln, stufenlose Regulierung aller Kranbewegungen, mit Winden- und Drehwerksmelder, elektronische Vorsteuerung
- Drehwerk serienmäßig umschaltbar: offen oder hydraulisch eingespannt, so kann die Bewegung optimal auf die unterschiedlichen Einsatzbedingungen angepasst werden, z.B. feinfühligere Montagebetrieb oder schnelle Arbeitsspiele



Das Drehwerk

- Planetengetriebe, federbelastete Lamellenbremse
- Serienmäßig umschaltbar: offen oder hydraulisch eingespannt
- Drehgeschwindigkeit von 0 bis $1,9 \text{ min}^{-1}$ stufenlos regelbar



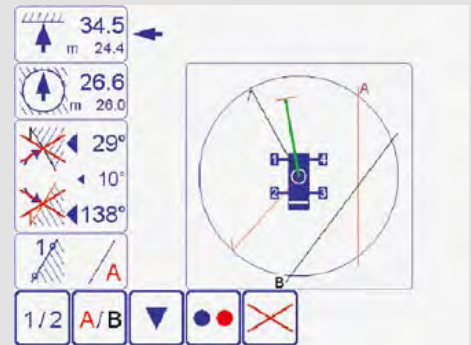
Die Zentralschmierung

- Serienmäßige Zentralschmieranlage für Drehkranz, Auslegerlagerung, Wippzylinder und Windenlagerung
- Gleichmäßige Versorgung mit Schmierstoff
- Füllmenge in durchsichtigem Behälter jederzeit einsehbar



Das LICCON-Testsystem

- Schnelle Lokalisierung von Störungen am Bildschirm ohne Messinstrumente
- Anzeige von Fehlercodes und Fehlerbeschreibung
- Komfortable Dialogfunktionen zur Beobachtung sämtlicher Ein- und Ausgänge
- Anzeige der Funktion und Zuordnung der Sensoren und Aktoren



Intelligente Kransteuerung

Für funktionalen und sicheren Kranbetrieb, das LICCON-Computersystem

Die Soft- und Hardware der Mobilkran-Steuerung ist von Liebherr selbst entwickelt. Im Zentrum steht das LICCON-Computersystem (Liebherr Computed Control).

- Integrierte LMB-Lastmomentbegrenzung
- Schlüsselkomponenten werden von Liebherr gefertigt
- Garantierte Ersatzteilverfügbarkeit
- Unter unterschiedlichsten klimatischen Bedingungen weltweit bewährt
- Benutzerfreundlichkeit

Die zweite Steuerungsgeneration LICCON2 ist das Ergebnis der kontinuierlichen Weiterentwicklung durch Liebherr-Spezialisten und ermöglicht durch ihre moderne und zukunftsorientierte Steuerungsarchitektur die Anpassung an die ständig wachsenden Anforderungen des Marktes.

Die Datenbus-Technik

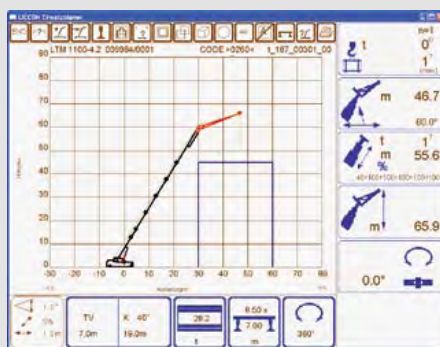
Liebherr-Mobilkrane sind über Datenbus-Systeme komplett vernetzt. Alle wichtigen elektrischen und elektronischen Bauteile sind mit eigenen Mikroprozessoren ausgestattet und kommunizieren über nur wenige Datenkabel miteinander. Für die speziellen Anforderungen des Mobilkranes hat Liebherr eigene Bussysteme entwickelt (LSB – Liebherr-System-Bus). Die Datenbus-Technik erhöht die Zuverlässigkeit, den Komfort und die Sicherheit im Fahr- und Kranbetrieb:

- Höhere Zuverlässigkeit durch wesentlich weniger elektrische Kabel und Kontakte
- Kontinuierliche Selbsttests der „intelligenten Sensoren“
- Umfangreiche Diagnosemöglichkeiten, schnelle Fehlererkennung



Das LICCON-Arbeitsbereichsbegrenzungssystem (Option)

- Entlastung des Kranführers durch automatische Überwachung von Arbeitsbereichsgrenzen wie Brücken, Dächer, etc.
- Einfache Programmierung
- Vier verschiedene Begrenzungsfunktionen:
 - Rollenkopf-Höhenbegrenzung
 - Ausladungsbegrenzung
 - Drehwinkelbegrenzung
 - Kantenbegrenzung



Der LICCON-Einsatzplaner

- Computerprogramm zur Planung, Simulation und Dokumentation von Kraneinsätzen am PC
- Darstellung aller zu einem Kran gehörenden Traglasttabellen
- Automatische Suche nach dem geeigneten Kran durch Eingabe der Lastfallparameter Last, Ausladung und Hubhöhe
- Simulation von Kraneinsätzen mit Zeichnungsfunktionen und Stützkraftanzeige

LICCON2 - Sicher und komfortabel



Hakenflasche ein- und aushängen

Das BTT – Bluetooth Terminal bietet dem Kranfahrer die Möglichkeit, die Hakenflasche an der Fahrzeugfront mit Sichtkontakt ein- und auszuhängen, indem die Hubwinde und der Wippzylinder des Teleskopauslegers fernbedient werden.



Funkfernsteuerung

Funkfernsteuerung (Option)

Alle Kranbewegungen können außerhalb der Krankabine gesteuert werden.

- Höhere Wirtschaftlichkeit
- Freie Sicht und Nähe zur Last
- Vermeidung von Kommunikationsfehlern zwischen Kranfahrer und Baustellenpersonal

Kran abstützen

Mit dem BTT wird der Mobilkran komfortabel und sicher abgestützt. Motor-Start/Stop und Drehzahlregulierung, elektronische Neigungsanzeige und automatische Abstütznivellierung sind serienmäßig vorhanden. Optional können auf dem BTT die Stützkräfte angezeigt werden.



Farbmonitor

Die Lesbarkeit der Daten auf dem Monitor der LICCON2-Steuerung in der Oberwagenkabine wird durch die farbliche Darstellung verbessert. Warnungen und die Kranauslastung sind deutlicher zu erkennen.



Touch-Displays

Unterhalb der Steuerhebel, in die Armlehnen integriert, sind Touch-Displays vorhanden, mit denen unterschiedlichste Betriebsfunktionen angewählt werden. Unter anderem sind das die Fahr- und Lenkprogramme des Unterwagens, die Achsfederung, das Abstützen des Kranes, die Verstellung des Arbeitsscheinwerfers sowie die Heizungs- und Klimaregelung.