

Die Traglasten am Teleskopausleger. Lifting capacities on telescopic boom. Forces de levage à la flèche télescopique.

LTF 1030-4



8,4 m – 26 m



360°



7,5 t

DIN
ISO

m	m					m
	8,4 m	14,3 m	20,1 m	24,2 m	26 m	
2,5	30,0*					2,5
3	22,0	15,5	12			3
3,5	20,0	15,5	11,9			3,5
4	18,0	15,5	11,7	9		4
5	15,0	15,5	11,3	9	9	5
6	12,0	15	11	9	8,3	6
7		13,5	10,6	9	7,5	7
8		12	10,3	9	6,9	8
9		10	10	8,8	6,3	9
10		8,5	8,6	8,4	5,7	10
12		6,5	6,5	6,6	4,9	12
14			5,2	5,2	4,2	14
16			4,2	4,2	3,6	16
18			3,5	3,5	3,3	18
20				3	3	20
22				2,5	2,5	22
24					2,2	24
I	0	33	66	90	100	I
II	0	33	66	90	100	II
III	0	33	66	90	100	III

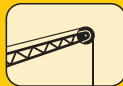
* nur mit Zusatzeinrichtung
only with special equipment
avec équipement supplémentaire

TAB 92111

Die Traglasten an der Klappspitze. Lifting capacities on the folding jib. Forces de levage à la fléchette pliante.



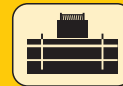
24,2 m – 26 m



8,2 m – 14,4 m



360°



7,5 t

DIN
ISO

m	24,2 m						26 m						m
	8,2 m			14,4 m			8,2 m			14,4 m			
	0°	15°	30°	0°	15°	30°	0°	15°	30°	0°	15°	30°	
7	4,1						3,6						7
8	4			2,1			3,4			2			8
9	3,9	3		2			3,2	2,5		1,9			9
10	3,8	2,8	2,3	2			3,2	2,4	1,9	1,9			10
12	3,5	2,6	2,2	1,9	1,4		2,9	2,2	1,9	1,7	1,4		12
14	3,1	2,5	2,1	1,7	1,4	1,2	2,7	2,1	1,8	1,6	1,3	1,1	14
16	2,8	2,3	2	1,5	1,3	1,2	2,5	2	1,7	1,5	1,3	1,1	16
18	2,6	2,2	2	1,4	1,3	1,1	2,3	1,9	1,7	1,4	1,2	1	18
20	2,4	2,1	1,9	1,4	1,2	1,1	2,1	1,8	1,6	1,4	1,2	1	20
22	2,3	2	1,9	1,3	1,2	1	2	1,7	1,6	1,2	1,1	0,9	22
24	2,2	1,9	1,8	1,1	1	1	1,9	1,7	1,6	1,1	1	0,9	24
26	1,9	1,9	1,8	1	1	0,9	1,8	1,6	1,5	1	1	0,9	26
28	1,7	1,7		1	0,9	0,9	1,6	1,6	1,5	1	0,9	0,9	28
30	1,5			0,9	0,8	0,8	1,5	1,5		0,9	0,9	0,8	30
32				0,9	0,8	0,7				0,9	0,8	0,7	32
34				0,8	0,7					0,8	0,7	0,5	34
36				0,8						0,8	0,5		36
I				90						100			I
II				90						100			II
III				90						100			III

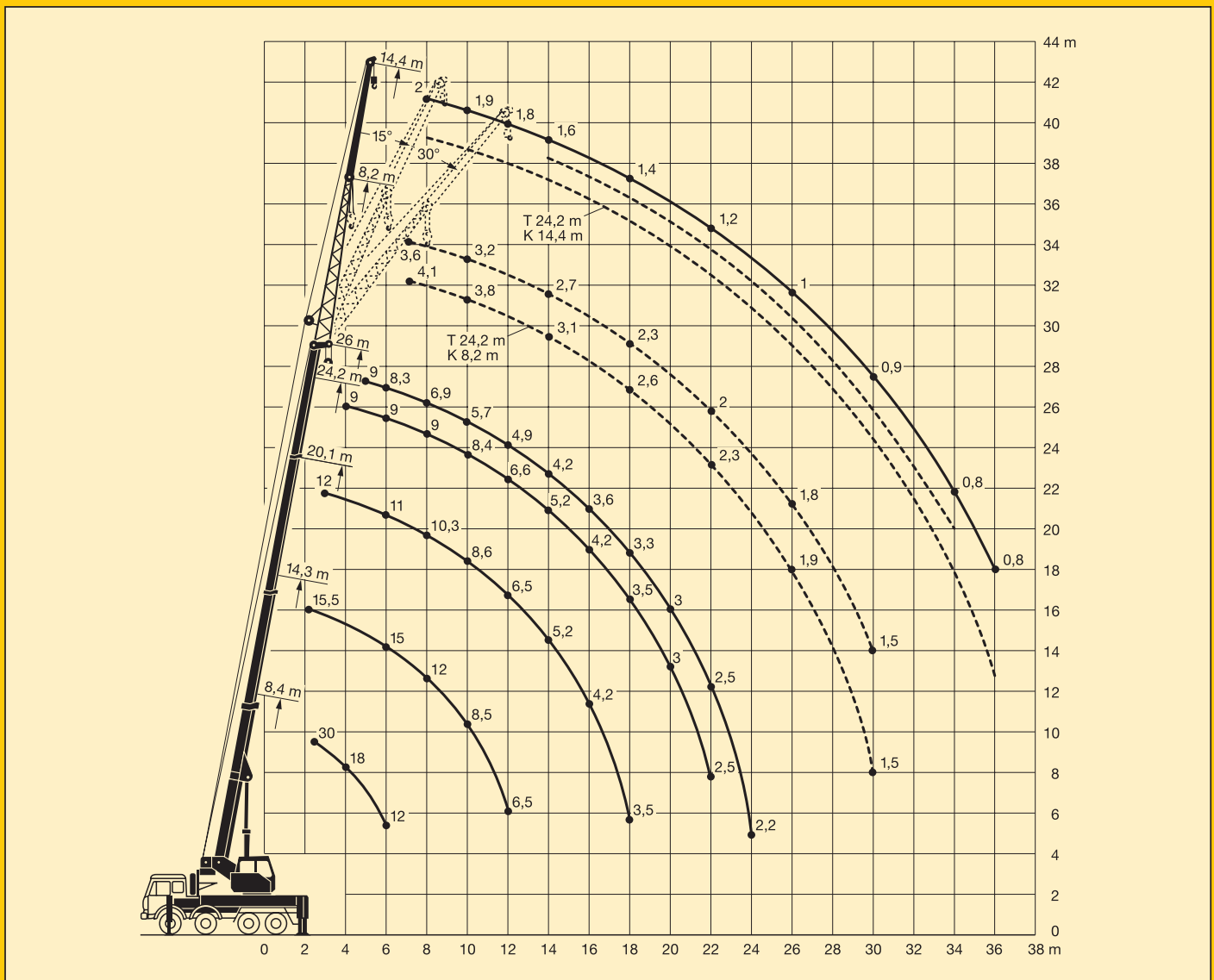
TAB 92081 / 92086 / 92091

LTF 1030-4 Zusatzblatt zum technischen Datenblatt. Supplement to technical data sheet. Supplément au descriptif.

CD-

Die Hubhöhen. Lifting heights. Hauteurs de levage.

LTF 1030-4



Die Gewichte. Weights. Poids.



Achse Axle Essieu t	1	2	3	4	Gesamtgewicht t* Total weight (metric tons)* Poids total t*
	7,45	6,45	9,05	9,05	32

* mit 7,5 t Ballast und Einfach-Klappspitze / with 7,5 t counterweight and single folding jib / avec contrepoids 7,5 t et fléchette pliante simple

Änderungen vorbehalten. / Subject to modification. / Sous réserve de modifications.

TPZ 156 a. 1.3.99

Nehmen Sie Kontakt auf mit
Please contact
Veillez prendre contact avec
LIEBHERR-WERK EHINGEN GMBH
D-89582 Ehingen/Donau, Telefon (0 73 91) 5 02-0, Telefax (0 73 91) 5 02-3 99
www.lwe.liebherr.de, E-mail: info@lwe.liebherr.com

