

Teleskop-Aufbaukran

LTF 1035-3.1

Truck Mounted Telescopic Crane

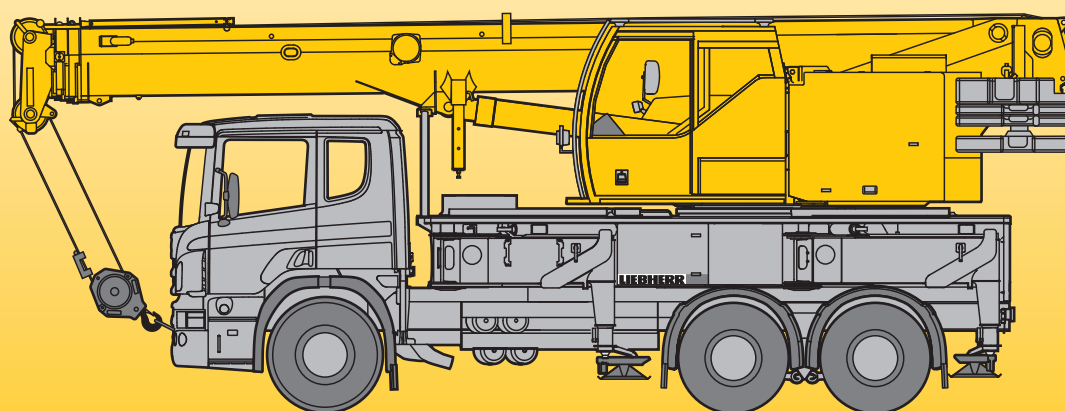
Grue télescopique sur porteur châssis cabine • Autogrù montata su camion

Grúa telescópica sobre camión • Телескопический автомобильный кран

Technische Daten • Technical Data

Caractéristiques techniques • Dati tecnici

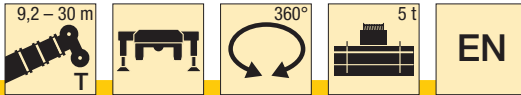
Datos técnicos • Технические данные



LIEBHERR

Traglasten
Lifting capacities
Forces de levage • Portate
Tablas de carga • Грузоподъемность

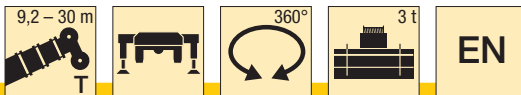
T



m	9,2 m		14,4 m		19,6 m		24,8 m		29 m		30 m		m
		**		**		**		**		**		**	
3	35,4		19,6										3
3,5	32		20,1		17,6								3,5
4	28,9		20,6		18		13						4
4,5	26,2		21,2		18,4		13		9		8,3		4,5
5	23,7		21,9		18,9	13,8	13	11,3	9		8,3		5
6	19,5		19,8	16,4	18,3	13,6	13	11	9	3,6	8,3		6
7			16,3	16,1	15,3	13,5	12,4	10,7	8,9	3,4	8,2		7
8			13,1	13,1	12,9	12,8	11,4	10,5	8,6	3	7,9	1,7	8
9			10,8	10,8	10,9	10,9	10,4	10,2	8,2	2,7	7,5	1,6	9
10			9,1	9,1	9,2	9,2	9,1	9,1	7,7	2,6	7,2	1,5	10
12			6,8	6,8	6,9	6,9	7	7	7	2,4	6,6	1,4	12
14					5,4	5,4	5,5	5,5	5,5	2,2	5,5	1,2	14
16					4,4	4,4	4,4	4,4	4,5	2,1	4,5	1,1	16
18							3,6	3,6	3,7	2	3,7	1	18
20							3,1	3	3,1	1,9	3,1	1	20
22							2,6	2,6	2,6	1,7	2,6	0,9	22
24									2,2	1,3	2,2	0,7	24
26									1,8	0,9	1,8		26

** teleskopierbare Lasten · telescopic loads · capacités de levage en télescopage · portate del braccio in estensione
 cargas telescópicas · телескопирование под нагрузкой

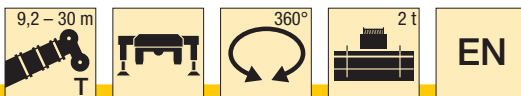
t_202_00001_00_000



m	9,2 m		14,4 m		19,6 m		24,8 m		29 m		30 m		m
		**		**		**		**		**		**	
3	35,3		19,6										3
3,5	31,7		20,1		17,6								3,5
4	28,6		20,6		18		13						4
4,5	25,6		21,2		18,4		13		9		8,3		4,5
5	23,1		21,9		18,8	13,8	13	11,3	9		8,3		5
6	18,5		18,4	16,4	16,9	13,6	13	11	9	3,6	8,3		6
7			14,7	14,7	13,7	13,3	12,3	10,7	8,9	3,4	8,2		7
8			11,7	11,7	11,5	11,5	10,9	10,4	8,6	3	7,9	1,7	8
9			9,6	9,6	9,7	9,7	9,3	9,3	8,2	2,7	7,5	1,6	9
10			8,1	8,1	8,2	8,2	8,1	8,1	7,7	2,6	7,2	1,5	10
12			6	6	6,1	6,1	6,2	6,2	6,1	2,4	6	1,4	12
14					4,7	4,7	4,8	4,8	4,8	2,2	4,8	1,2	14
16					3,8	3,8	3,8	3,8	3,8	2,1	3,9	1,1	16
18							3,1	3,1	3,1	2	3,1	1	18
20							2,6	2,5	2,6	1,9	2,6	1	20
22							2,1	2,1	2,1	1,7	2,1	0,9	22
24									1,7	1,3	1,7	0,7	24
26									1,4	0,9	1,4		26

** teleskopierbare Lasten · telescopic loads · capacités de levage en télescopage · portate del braccio in estensione
 cargas telescópicas · телескопирование под нагрузкой

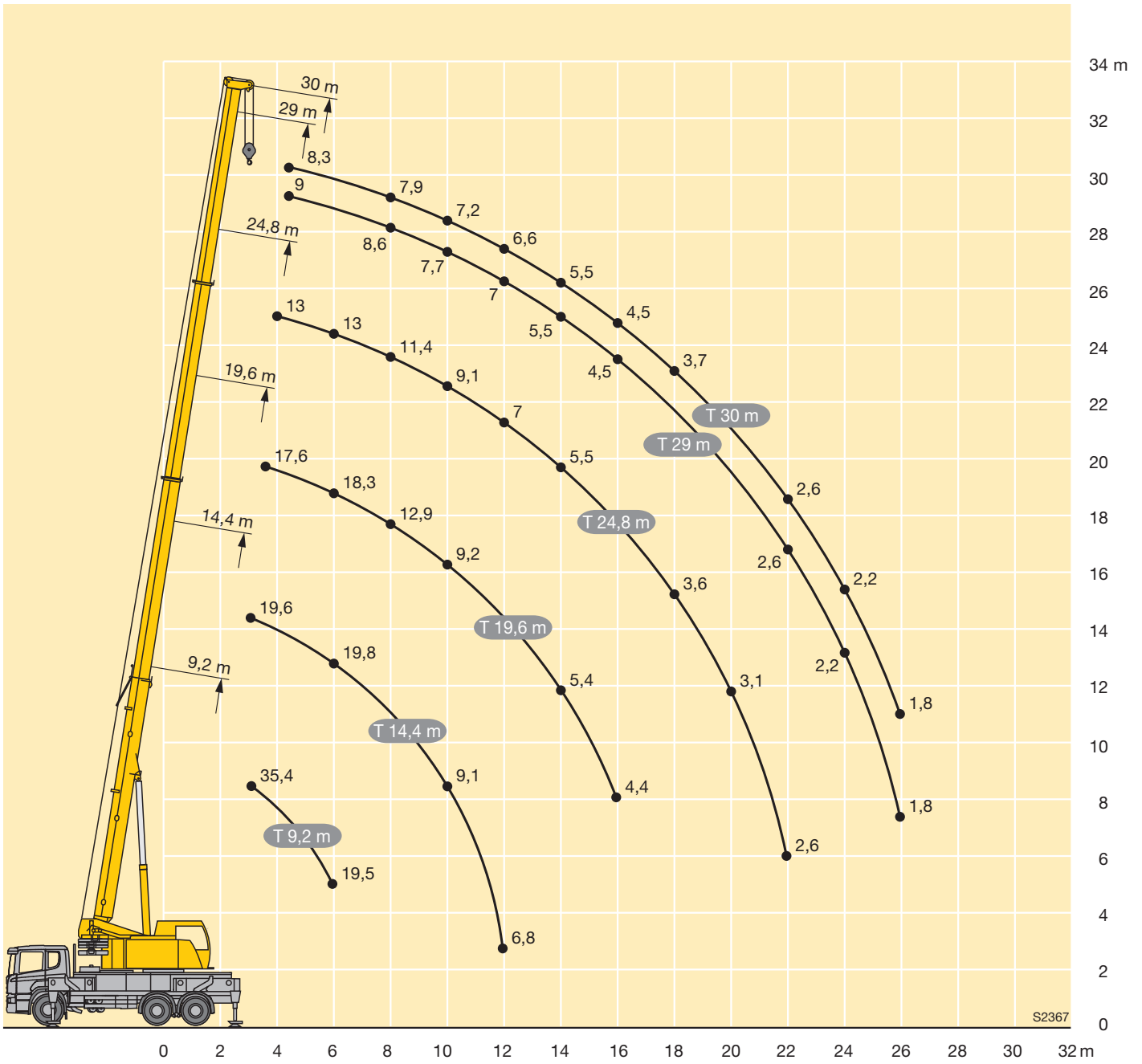
t_202_00003_00_000



m	9,2 m		14,4 m		19,6 m		24,8 m		29 m		30 m		m
		**		**		**		**		**		**	
3	35,2		19,6										3
3,5	31,5		20,1		17,6								3,5
4	28,3		20,6		18		13						4
4,5	25,3		21,2		18,4		13		9		8,3		4,5
5	22,6		21,9		18,8	13,8	13	11,3	9		8,3		5
6	17,8		17,3	16,3	15,8	13,6	13	11	9	3,6	8,3		6
7			13,8	13,8	12,9	12,9	12	10,7	8,9	3,4	8,2		7
8			11	11	10,7	10,7	10,2	10	8,6	3	7,9	1,7	8
9			9	9	9,1	9,1	8,7	8,7	8,2	2,7	7,5	1,6	9
10			7,6	7,6	7,7	7,7	7,5	7,5	7,2	2,6	7	1,5	10
12			5,6	5,6	5,7	5,7	5,7	5,7	5,6	2,4	5,5	1,4	12
14					4,3	4,3	4,4	4,4	4,4	2,2	4,4	1,2	14
16					3,4	3,4	3,5	3,5	3,5	2,1	3,5	1,1	16
18							2,8	2,8	2,8	2	2,8	1	18
20							2,4	2,3	2,3	1,9	2,3	1	20
22							1,8	1,8	1,9	1,7	1,9	0,9	22
24									1,5	1,3	1,5	0,7	24
26									1,2	0,9	1,2		26

** teleskopierbare Lasten · telescopic loads · capacités de levage en télescopage · portate del braccio in estensione
 cargas telescópicas · телескопирование под нагрузкой

t_202_00004_00_000





m	9,2 m			24,8 m						29 m						30 m						m
	8,6 m			8,6 m						8,6 m						8,6 m						
	0°	20°	40°	0°	**	20°	**	40°	**	0°	**	20°	**	40°	**	0°	**	20°	**	40°	**	
3	6,2																					3
3,5	6																					3,5
4	5,8																					4
4,5	5,6																					4,5
5	5,4																					5
6	5	4,2		6,5																		6
7	4,7	4		6,3						5,5					5,3	1,5						7
8	4,4	3,8	3,3	6,1	6,1					5,4					5,2	1,4						8
9	4,1	3,6	3,1	5,9	5,9					5,3	2,4				5,1	1,3						9
10	3,9	3,5	3	5,7	5,7	4,3				5,2	2,2				5	1,2						10
12	3,4	3,1	2,9	5,2	5,2	4,1	4,1	3,4		4,9	2	4	1,9		4,8	1						12
14	2,9	3	2,9	4,9	4,9	3,9	3,9	3,1	3,1	4,7	1,8	3,8	1,7	3,1	1,7	4,6	0,9	3,8	0,9	3,1		14
16				4,5	4,5	3,7	3,7	3	3	4,4	1,7	3,6	1,6	3	1,5	4,3	0,8	3,6	0,8	3	0,7	16
18				3,9	3,9	3,5	3,5	3	3	3,8	1,5	3,5	1,5	3	1,4	3,8	0,7	3,5	0,7	2,9	0,6	18
20				3,2	3,2	3,3	3,3	2,9	2,9	3,2	1,4	3,4	1,4	2,9	1,3	3,2	0,6	3,3	0,6	2,9	0,6	20
22				2,7	2,7	2,9	2,9	2,9	2,9	2,7	1,3	2,8	1,3	2,9	1,2	2,7	0,5	2,8	0,5	2,9		22
24				2,3	2,3	2,4	2,4	2,5	2,5	2,3	1,2	2,4	1,2	2,5	1,1	2,3		2,4		2,5		24
26				2	2	2,1	2,1	2,2	2,2	1,9	0,9	2,1	1	2,2	1	1,9		2		2,2		26
28				1,7	1,7	1,8	1,8	1,8	1,8	1,6	0,7	1,7	0,8	1,8	0,8	1,6		1,7		1,8		28
30				1,5	1,5	1,5	1,5			1,4	0,5	1,5	0,6	1,5	0,6	1,4		1,5		1,5		30
32										1,2		1,2		1,3		1,2		1,2		1,3		32
34										1		1		1		1		1		1		34
36															0,8		0,8					36

** teleskopierbare Lasten · telescopic loads · capacités de levage en télescopage · portate del braccio in estensione
 cargas telescopables · телескопирование под нагрузкой

t_202_10021_00_000 / 10041_00_000 / 10061_00_000



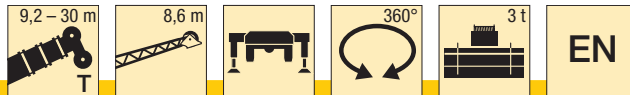
m	9,2 m			24,8 m						29 m						30 m						m
	15 m			15 m						15 m						15 m						
	0°	20°	40°	0°	**	20°	**	40°	**	0°	**	20°	**	40°	**	0°	**	20°	**	40°	**	
4	3,2																					4
4,5	3,1																					4,5
5	3																					5
6	2,9																					6
7	2,7			3,3																		7
8	2,6			3,2						2,9	2,3											8
9	2,4	2,1		3,1	3,1					2,8	2,1				2,8	1,1						9
10	2,3	2		3	3					2,8	2				2,7	1,1						10
12	2,1	1,9		2,8	2,8					2,7	1,8				2,6	0,9						12
14	1,9	1,7	1,6	2,6	2,6	2,1	2,1			2,5	1,6	2			2,5	0,7						14
16	1,8	1,6	1,5	2,4	2,4	2	2			2,4	1,5	1,9	1,4		2,4	0,6	1,9	0,6				16
18	1,6	1,5	1,5	2,3	2,3	1,9	1,9	1,6		2,3	1,3	1,9	1,3		2,2	0,5	1,9	0,5				18
20	1,5	1,5	1,5	2,2	2,2	1,8	1,8	1,6	1,6	2,2	1,2	1,8	1,1	1,6	1,1	2,1		1,8		1,5		20
22				2	2	1,7	1,7	1,5	1,5	2	1,1	1,7	1	1,5	1	2		1,7		1,5	0,4	22
24				1,9	1,9	1,7	1,7	1,5	1,5	2	1	1,7	1	1,5	0,9	1,9		1,7		1,5		24
26				1,8	1,8	1,6	1,6	1,5	1,5	1,9	0,9	1,6	0,9	1,5	0,9	1,9		1,6		1,5		26
28				1,7	1,7	1,6	1,6	1,5	1,5	1,7	0,8	1,6	0,8	1,5	0,8	1,7		1,6		1,5		28
30				1,6	1,6	1,5	1,5	1,5	1,5	1,5	0,6	1,5	0,7	1,4	0,7	1,5		1,5		1,4		30
32				1,4	1,4	1,5	1,5	1,5	1,5	1,3		1,4	0,5	1,4	0,6	1,3		1,4		1,4		32
34				1,2	1,2	1,3	1,3	1,3	1,3	1,1		1,2		1,3	0,4	1,1		1,2		1,3		34
36				1	1	1,1	1,1			0,9		1		1,1		0,9		1		1,1		36
38										0,8		0,9		0,9		0,8		0,8		0,9		38
40										0,7		0,7				0,6		0,7		0,7		40
42															0,5		0,5					42

** teleskopierbare Lasten · telescopic loads · capacités de levage en télescopage · portate del braccio in estensione
 cargas telescopables · телескопирование под нагрузкой

t_202_10021_00_000 / 10041_00_000 / 10061_00_000

Traglasten
Lifting capacities
Forces de levage • Portate
Tablas de carga • Грузоподъемность

TK



m	9,2 m			24,8 m						29 m						30 m						m
	8,6 m			8,6 m						8,6 m						8,6 m						
	0°	20°	40°	0°	**	20°	**	40°	**	0°	**	20°	**	40°	**	0°	**	20°	**	40°	**	
3	6,2																					3
3,5	6																					3,5
4	5,8																					4
4,5	5,6																					4,5
5	5,4																					5
6	5	4,2		6,5																		6
7	4,7	4		6,3						5,5						5,3	1,5					7
8	4,4	3,8	3,3	6,1	6,1					5,4						5,2	1,4					8
9	4,1	3,6	3,1	5,9	5,9					5,3	2,4					5,1	1,3					9
10	3,9	3,5	3	5,7	5,7	4,3				5,2	2,2					5	1,2					10
12	3,4	3,1	2,9	5,2	5,2	4,1	4,1	3,4		4,9	2	4	1,9			4,8	1					12
14	2,9	3	2,9	4,8	4,8	3,9	3,9	3,1	3,1	4,6	1,8	3,8	1,7	3,1	1,7	4,5	0,9	3,8	0,9	3,1		14
16				4	4	3,7	3,7	3	3	3,9	1,7	3,6	1,6	3	1,5	3,8	0,8	3,6	0,8	3	0,7	16
18				3,3	3,3	3,5	3,5	3	3	3,2	1,5	3,4	1,5	3	1,4	3,2	0,7	3,4	0,7	2,9	0,6	18
20				2,7	2,7	2,9	2,9	2,9	2,9	2,7	1,4	2,9	1,4	2,9	1,3	2,6	0,6	2,9	0,6	2,9	0,6	20
22				2,3	2,3	2,4	2,4	2,6	2,6	2,2	1,3	2,4	1,3	2,6	1,2	2,2	0,5	2,4	0,5	2,5		22
24				1,9	1,9	2	2	2,1	2,1	1,9	1,2	2	1,2	2,1	1,1	1,8		2		2,1		24
26				1,6	1,6	1,7	1,7	1,8	1,8	1,5	0,9	1,7	1	1,8	1	1,5		1,7		1,8		26
28				1,3	1,3	1,4	1,4	1,4	1,4	1,3	0,7	1,4	0,8	1,5	0,8	1,3		1,4		1,5		28
30				1,1	1,1	1,2	1,2			1	0,5	1,1	0,6	1,2	0,6	1		1,1		1,2		30
32										0,9		0,9		0,9		0,8		0,9		1		32
34										0,7		0,7		0,7		0,7		0,7		0,7		34
36																0,6		0,6				36

** teleskopierbare Lasten · telescopic loads · capacités de levage en télescopage · portate del braccio in estensione
 cargas telescópicas · телескопирование под нагрузкой

t_202_10023_00_000 / 10043_00_000 / 10063_00_000



m	9,2 m			24,8 m						29 m						30 m						m
	15 m			15 m						15 m						15 m						
	0°	20°	40°	0°	**	20°	**	40°	**	0°	**	20°	**	40°	**	0°	**	20°	**	40°	**	
4	3,2																					4
4,5	3,1																					4,5
5	3																					5
6	2,9																					6
7	2,7			3,3																		7
8	2,6			3,2						2,9	2,3											8
9	2,4	2,1		3,1	3,1					2,8	2,1					2,8	1,1					9
10	2,3	2		3	3					2,8	2					2,7	1,1					10
12	2,1	1,9		2,8	2,8					2,7	1,8					2,6	0,9					12
14	1,9	1,7	1,6	2,6	2,6	2,1	2,1			2,5	1,6	2				2,5	0,7					14
16	1,8	1,6	1,5	2,4	2,4	2	2			2,4	1,5	1,9	1,4			2,4	0,6	1,9	0,6			16
18	1,6	1,5	1,5	2,3	2,3	1,9	1,9	1,6		2,3	1,3	1,9	1,3			2,2	0,5	1,9	0,5			18
20	1,5	1,5	1,5	2,2	2,2	1,8	1,8	1,6	1,6	2,2	1,2	1,8	1,1	1,6	1,1	2,1		1,8		1,5		20
22				2	2	1,7	1,7	1,5	1,5	2	1,1	1,7	1	1,5	1	2		1,7		1,5	0,4	22
24				1,9	1,9	1,7	1,7	1,5	1,5	1,9	1	1,7	1	1,5	0,9	1,9		1,7		1,5		24
26				1,7	1,7	1,6	1,6	1,5	1,5	1,7	0,9	1,6	0,9	1,5	0,9	1,7		1,6		1,5		26
28				1,5	1,5	1,6	1,6	1,5	1,5	1,4	0,8	1,6	0,8	1,5	0,8	1,4		1,6		1,5		28
30				1,3	1,3	1,4	1,4	1,4	1,4	1,2	0,6	1,4	0,7	1,4	0,7	1,2		1,3		1,4		30
32				1,1	1,1	1,2	1,2	1,2	1,2	1		1,1	0,5	1,2	0,6	1		1,1		1,2		32
34				0,9	0,9	1	1	1	1	0,8		0,9		1	0,4	0,8		0,9		1		34
36				0,7	0,7	0,8	0,8			0,7		0,8		0,8		0,6		0,8		0,8		36
38										0,5		0,6		0,6		0,5		0,6		0,6		38
40																				0,4		40

** teleskopierbare Lasten · telescopic loads · capacités de levage en télescopage · portate del braccio in estensione
 cargas telescópicas · телескопирование под нагрузкой

t_202_10023_00_000 / 10043_00_000 / 10063_00_000



m	9,2 m			24,8 m						29 m						30 m						m
	8,6 m			8,6 m						8,6 m						8,6 m						
	0°	20°	40°	0°	**	20°	**	40°	**	0°	**	20°	**	40°	**	0°	**	20°	**	40°	**	
3	6,2																				3	
3,5	6																				3,5	
4	5,8																				4	
4,5	5,6																				4,5	
5	5,4																				5	
6	5	4,2		6,5																	6	
7	4,7	4		6,3						5,5					5,3	1,5					7	
8	4,4	3,8	3,3	6,1	6,1					5,4					5,2	1,4					8	
9	4,1	3,6	3,1	5,9	5,9					5,3	2,4				5,1	1,3					9	
10	3,9	3,5	3	5,7	5,7	4,3				5,2	2,2				5	1,2					10	
12	3,4	3,1	2,9	5,2	5,2	4,1	4,1	3,4		4,9	2	4	1,9		4,8	1					12	
14	2,9	3	2,9	4,5	4,5	3,9	3,9	3,1	3,1	4,3	1,8	3,8	1,7	3,1	1,7	4,2	0,9	3,8	0,9	3,1	14	
16				3,7	3,7	3,7	3,7	3	3	3,5	1,7	3,6	1,6	3	1,5	3,4	0,8	3,6	0,8	3	0,7	16
18				3	3	3,2	3,2	3	3	2,9	1,5	3,1	1,5	3	1,4	2,8	0,7	3,1	0,7	2,9	0,6	18
20				2,5	2,5	2,6	2,6	2,8	2,8	2,4	1,4	2,6	1,4	2,8	1,3	2,4	0,6	2,6	0,6	2,8	0,6	20
22				2	2	2,2	2,2	2,3	2,3	2	1,3	2,2	1,3	2,3	1,2	2	0,5	2,1	0,5	2,3		22
24				1,7	1,7	1,8	1,8	1,9	1,9	1,6	1,2	1,8	1,2	1,9	1,1	1,6		1,8		1,9		24
26				1,4	1,4	1,5	1,5	1,6	1,6	1,3	0,9	1,5	1	1,6	1	1,3		1,5		1,6		26
28				1,1	1,1	1,2	1,2	1,2	1,2	1,1	0,7	1,2	0,8	1,3	0,8	1,1		1,2		1,3		28
30				0,9	0,9	1	1			0,9	0,5	1	0,6	1	0,6	0,9		1		1		30
32										0,7		0,8		0,8		0,7		0,7		0,8		32
34										0,5		0,6		0,5		0,5		0,6		0,6		34

** teleskopierbare Lasten - telescopic loads - capacités de levage en télescopage - portate del braccio in estensione
 cargas telescópicas - телескопирование под нагрузкой

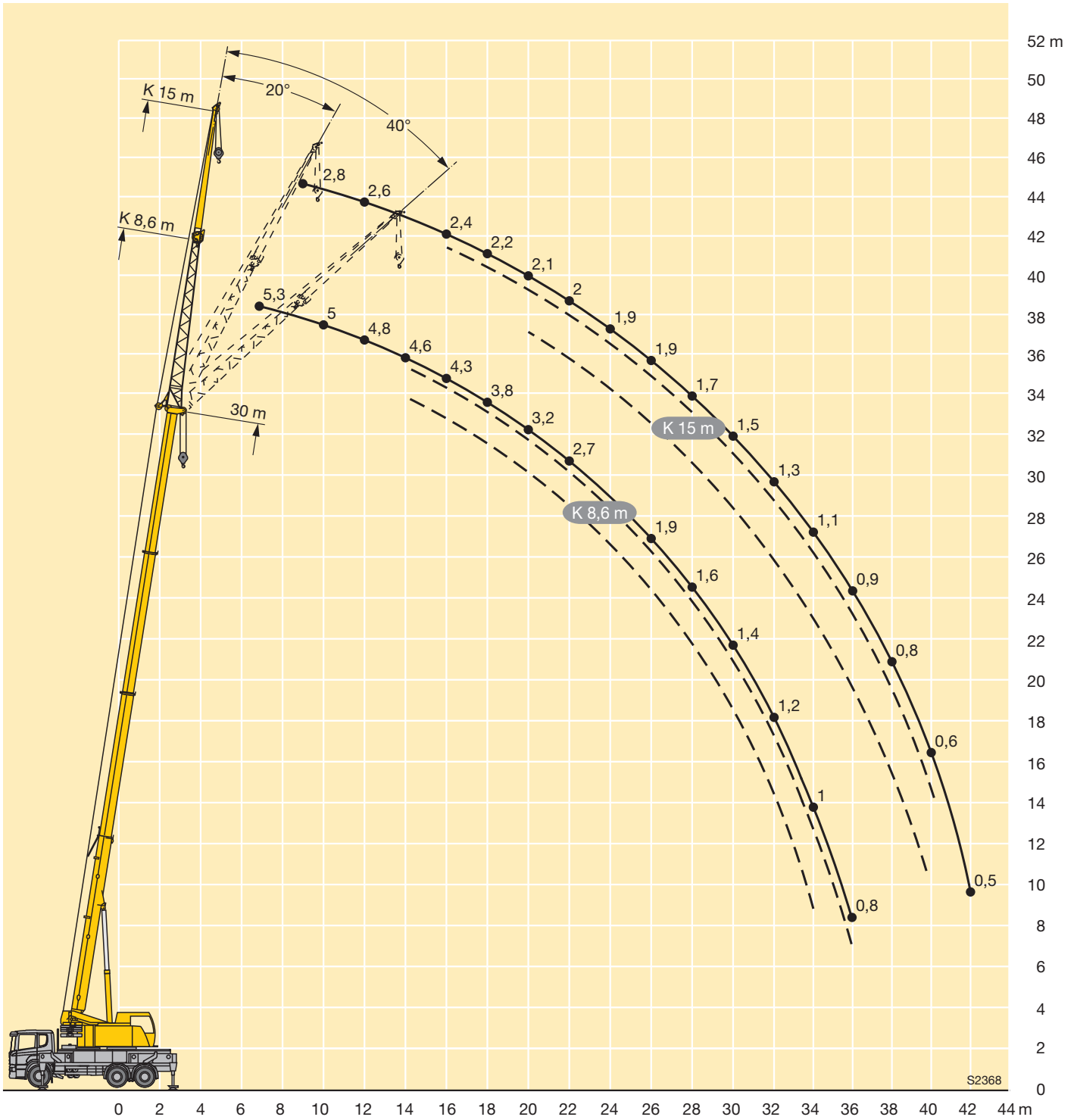
t_202_10024_00_000 / 10044_00_000 / 10064_00_000



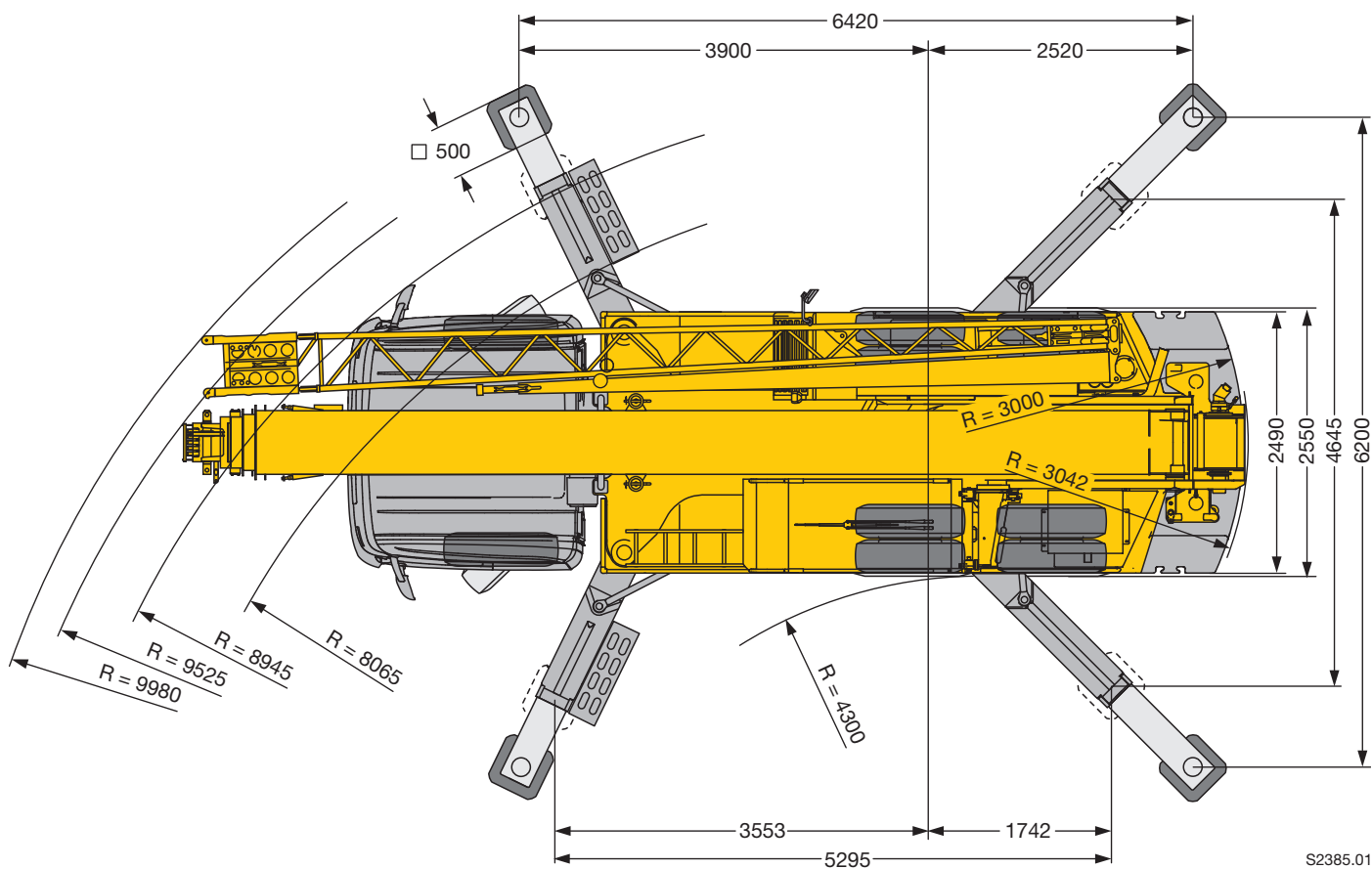
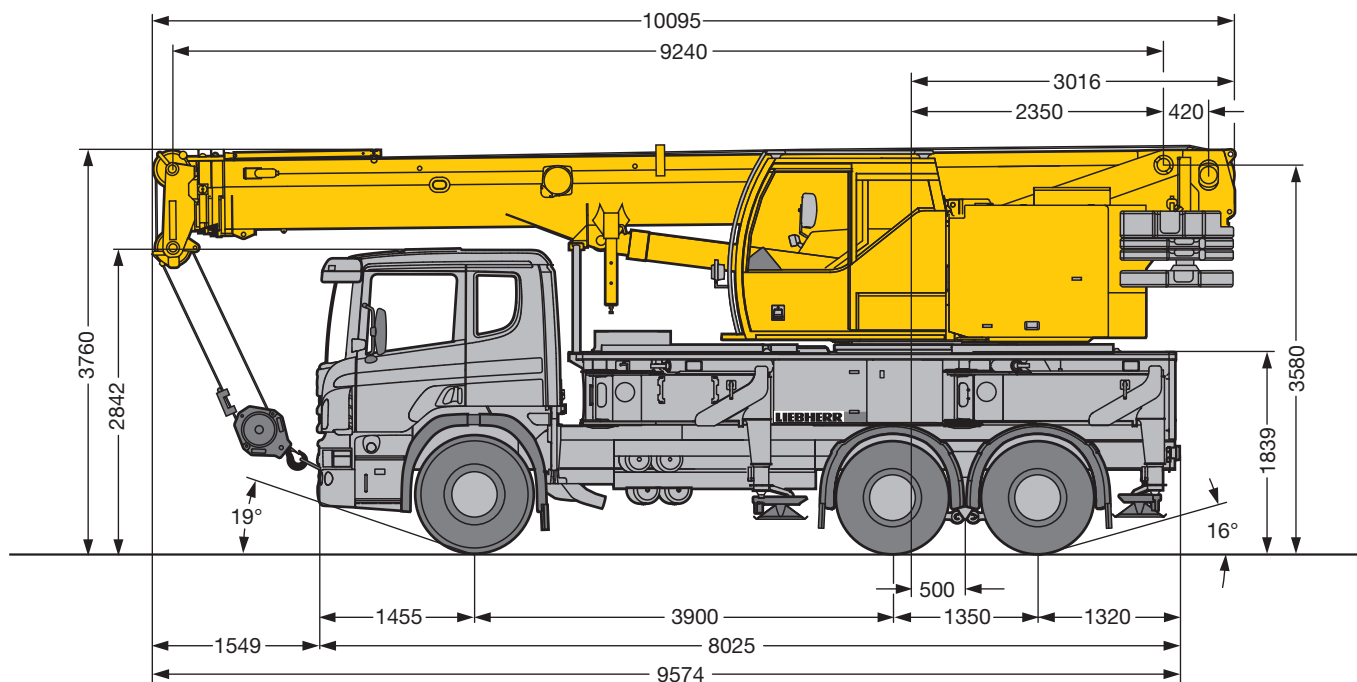
m	9,2 m			24,8 m						29 m						30 m						m
	15 m			15 m						15 m						15 m						
	0°	20°	40°	0°	**	20°	**	40°	**	0°	**	20°	**	40°	**	0°	**	20°	**	40°	**	
4	3,2																				4	
4,5	3,1																				4,5	
5	3																				5	
6	2,9																				6	
7	2,7			3,3																	7	
8	2,6			3,2						2,9	2,3										8	
9	2,4	2,1		3,1	3,1					2,8	2,1				2,8	1,1					9	
10	2,3	2		3	3					2,8	2				2,7	1,1					10	
12	2,1	1,9		2,8	2,8					2,7	1,8				2,6	0,9					12	
14	1,9	1,7	1,6	2,6	2,6	2,1	2,1			2,5	1,6	2			2,5	0,7					14	
16	1,8	1,6	1,5	2,4	2,4	2	2			2,4	1,5	1,9	1,4		2,4	0,6	1,9	0,6			16	
18	1,6	1,5	1,5	2,3	2,3	1,9	1,9	1,6		2,3	1,3	1,9	1,3		2,2	0,5	1,9	0,5			18	
20	1,5	1,5	1,5	2,2	2,2	1,8	1,8	1,6	1,6	2,2	1,2	1,8	1,1	1,6	1,1	2,1		1,8		1,5	20	
22				2	2	1,7	1,7	1,5	1,5	2	1,1	1,7	1	1,5	1	2		1,7		1,5	0,4	22
24				1,8	1,8	1,7	1,7	1,5	1,5	1,7	1	1,7	1	1,5	0,9	1,7		1,7		1,5		24
26				1,6	1,6	1,6	1,6	1,5	1,5	1,5	0,9	1,6	0,9	1,5	0,9	1,4		1,6		1,5		26
28				1,3	1,3	1,5	1,5	1,5	1,5	1,2	0,8	1,4	0,8	1,5	0,8	1,2		1,4		1,5		28
30				1,1	1,1	1,2	1,2	1,3	1,3	1	0,6	1,2	0,7	1,3	0,7	1		1,2		1,3		30
32				0,9	0,9	1	1	1,1	1,1	0,8		1	0,5	1,1	0,6	0,8		1		1,1		32
34				0,7	0,7	0,8	0,8	0,8	0,8	0,7		0,8		0,9	0,4	0,6		0,8		0,9		34
36				0,6	0,6	0,6	0,6			0,5		0,6		0,7		0,6		0,6		0,7		36
38														0,5						0,5		38

** teleskopierbare Lasten - telescopic loads - capacités de levage en télescopage - portate del braccio in estensione
 cargas telescópicas - телескопирование под нагрузкой

t_202_10024_00_000 / 10044_00_000 / 10064_00_000



Maße
Dimensions
Encombrement • Dimensioni
Dimensiones • Габариты крана



S2385.01

Gewichte
Weights
Poids • Pesì
Pesos • Наррузки



Achse · Axle Essieu · Asse Eje · Мосты	1	2	3	Gesamtgewicht · Total weight t Poids total · Peso totale t Peso total · Общий вес, т
t	< 9	< 9	< 9	26 t*
	< 9	< 10	< 10	27,5 t**
	9 t	12 t	12 t	32 / 33 t***

* mit 1 t Ballast · with 1 t counterweight · avec contrepoids 1 t · con contrappeso di 1 t · con 1 t de contrapeso · с противовесом 1 т
** mit 2 t Ballast · with 2 t counterweight · avec contrepoids 2 t · con contrappeso di 2 t · con 2 t de contrapeso · с противовесом 2 т
*** mit 5 t Ballast und Doppel-Klappspitze · with 5 t counterweight and double folding jib · avec contrepoids 5 t et flèche pliante double · con contrappeso 5 t e doppio falcone ribaltabile con contrapeso 5 t y plumín lateral doble · с противовесом 5 т. и двойным откидным удлинителем



Traglast · Load t Forces de levage · Portata t Capacidad de carga · Грузоподъемность, т	Rollen · No. of sheaves Poulies · Pulegge Roleas · Канатных блоков	Stränge · No. of lines Brins · Tratti portanti Reenvíos · Запасовка	Gewicht · Weight kg Poids · Peso kg Peso · Собст. вес, кг
35	5	11	265
22,4	3	7	180
10	1	3	145
3,3	–	1	75

Geschwindigkeiten
Working speeds
Vitesse • Velocità
Velocidades • Скорости



Antriebe · Drive Mécanismes · Meccanismi Accionamiento · Приводы	stufenlos · infinitely variable en continu · continuo regulable sin escalonamiento · бесступенчато	Seil ø / Seillänge · Rope diameter / length Diamètre / Longueur du câble · Diametro / lunghezza fune Diámetro / longitud cable · Диаметр / длина троса	Max. Seilzug · Max. single line pull Effort au brin maxi. · Mass. tiro diretto fune Tiro máx. en cable · Макс. тяговое усилие
	m/min für einfachen Strang · single line 0 – 120 m/min au brin simple · per tiro diretto · a tiro directo м/мин при однократной запасовке	13 mm / 150 m	34 kN
	0 – 2,7 min ⁻¹ об/мин		
	ca. 60 s bis 81° Auslegerstellung · approx. 60 seconds to reach 81° boom angle env. 60 s jusqu'à 81° · circa 60 secondi fino ad un'angolazione del braccio di 81° aprox. 60 segundos hasta 81° de inclinación de pluma · ок. 60 сек. до выставления стрелы на 81°		
	ca. 65 s für Auslegerlänge 9,2 m – 30 m · approx. 65 seconds for boom extension from 9,2 m – 30 m env. 65 s pour passer de 9,2 m – 30 m · circa 65 secondi per passare dalla lunghezza del braccio di 9,2 m – 30 m aprox. 65 segundos para telescopar la pluma de 9,2 m – 30 m · ок. 65 сек. до выдвижения от 9,2 м до 30 м		

Ausstattung

Equipment

Equipement • Equipaggiamento

Equipamiento • Оборудование

Kranfahrgestell

Fabrikat	3-achsiges Fahrgestell, Fabrikat SCANIA Typ CB 6x4 MNZ, vom Kunden anzuliefern.
-----------------	--

Zwischenrahmen

Rahmen	Eigengefertigte, verwindungssteife Kastenkonstruktion aus hochfestem Feinkorn-Baustahl, Verbindung zum Fahrgestell aus MSH-Profil.
Abstützungen	Hydraulisch schwenkbare und teleskopierbare sternförmige Abstützung mit fest angebauten Abstütztellern. Bedienung mit Fernsteuerung, automatische Abstütznivellierung, elektronische Neigungsanzeige.

Kranoberwagen

Rahmen	Eigengefertigte, verwindungssteife Schweißkonstruktion aus hochfestem Feinkorn-Baustahl. 1-reihige Kugeldrehverbindung zwischen Kranoberwagen und Kranfahrgestell, um 360° unbegrenzt schwenkbar.
Kranmotor	4-Zylinder-Diesel, Fabrikat Liebherr, Typ D934L A6, wassergekühlt, Leistung 129 kW (175 PS) bei 1800 min ⁻¹ , max. Drehmoment 815 Nm bei 1100 min ⁻¹ bis 1500 min ⁻¹ . Abgasemissionen entsprechend Richtlinien nach 97/68/EG Stufe 3 und EPA/CARB Tier 3. Kraftstoffbehälter: 250 l.
Hydrauliksystem	1 Axialkolben-Verstellpumpe und 1 Zahnradpumpe, offene Hydraulik-Kreisläufe mit elektronischer „load sensing“, 4 Arbeitsbewegungen gleichzeitig fahrbar.
Steuerung	Durch selbstzentrierende 4fach-Handsteuerhebel in der Krankabine und über Verstellen der Dieselmotor-Drehzahl, elektronische Vorsteuerung und stufenlose Regulierung aller Kranbewegungen.
Hubwerk	Axialkolben-Konstantmotor, Hubtrommel mit eingebautem Planetengetriebe und federbelasteter Haltebremse, Antrieb im offenen Ölkreislauf.
Wippwerk	1 Differentialzylinder mit vorgesteuertem Bremsventil.
Drehwerk	Axialkolben-Konstantmotor, Planetengetriebe, federbelastete Haltebremse. Drehwerk serienmäßig umschaltbar: offen und eingespannt.
Krankabine	In verzinkter Stahlblechausführung, pulverbeschichtet, mit Sicherheitsverglasung und Kontroll- und Bedienungselementen für den Kran- und Fahrbetrieb.
Sicherheits-einrichtungen	LICCON2-Überlastanlage, Hubendbegrenzung, Sicherheitsventile gegen Rohr- und Schlauchbrüche.
Teleskopausleger	1 Anlenkstück und 3 Teleskopteile, hydraulisch unter Last teleskopierbar. Auslegerlänge: 9,2 m – 30 m.
Ballast	2 t Grundballast, fest montiert an der Drehbühne.

Zusatzausrüstung

Klappspitze	Einfach-Klappspitze 8,6 m lang, unter 0°, 20° oder 40° montierbar. Doppel-Klappspitze 8,6 m – 15 m lang, unter 0°, 20° oder 40° montierbar.
Ballastiervorrichtung	Hydraulikzylinder an der Drehbühne.
Zusatzballast	3 t für einen Gesamtballast von 5 t.

Weitere Zusatzausrüstung auf Anfrage.

Crane carrier

Manufacturer	3-axle undercarriage, manufactured by SCANIA, type CB 6x4 MNZ, to be provided by buyer.
---------------------	---

Intermediate frame

Frame	Liebherr designed and manufactured, box type, torsion resistant, all-welded construction made of high-tensile structural steel. Linkage to carrier comprises a hollow steel profile section.
Outriggers	Hydraulically slewable and telescoping star-pattern supports with permanently mounted support pads. Operation with remote control, automatic support leveling, electronic inclination display.

Crane superstructure

Frame	Liebherr-made, torsion-resistant, welded construction made of high-tensile structural steel. Connection to truck chassis by single-row ball slewing ring, designed for 360° continuous rotation.
Crane engine	4-cylinder Diesel, make Liebherr, type D934L A6, watercooled, output 129 kW (175 h.p.) at 1800 min ⁻¹ , max. torque 815 Nm at 1100 min ⁻¹ – 1500 min ⁻¹ . Exhaust emissions acc. to 97/68/EG stage 3 and EPA/CARB Tier 3. Fuel reservoir: 250 l.
Hydraulic system	One variable display axial piston pump and one gear type pump, open hydraulic circuits with electronic “load sensing”, 4 working movements simultaneously operational.
Crane control	By selfcentering four directional joysticks in the crane cabin and by varying the speed of the diesel engine, electronic precontrol and stepless regulation of all crane movements.
Hoist gear	Axial piston fixed displacement motor, hoist drum with integrated planetary gear and spring loaded static brake, actuation by open oil circuit.
Luffing gear	1 differential hydraulic ram with pilot locking valve.
Slewing gear	Axial piston fixed displacement motor, planetary gear, spring-loaded static brake. Slewing gear invertible from released to locked as a standard feature.
Crane cab	Galvanized steel construction, powder coating, safety glazing, control elements and instruments for crane operation and travelling.
Safety devices	LICCON2 safe load indicator, hoist limit switch, safety valves against pipe and hose rupture.
Telescopic boom	1 boom pivot section and 3 telescopic sections. All sections hydraulically extendable under load. Boom length: 9.2 m – 30 m.
Counterweight	2 t basic ballast, permanently mounted to the superstructure.

Additional equipment

Folding jib	Single folding jib, 8.6 m long, installation at 0°, 20° or 40°. Double folding jib, 8.6 m to 15 m long, installation at 0°, 20° or 40°.
Ballasting device	Hydraulic ram on the superstructure.
Additional counterweight	3 t for a total counterweight of 5 t.

Other items of equipment available on request.

Châssis porteur

Produit	Châssis sur 3 essieux, marque SCANIA type CB 6x4 MNZ, à livrer du client.
----------------	---

Cadre intermédiaire

Cadre	Fabrication Liebherr, construction en caisson indéformable, en acier grain fin à haute résistance, liaison au châssis de profil creux MSH.
Stabilisateurs	Poutres de calage en étoile, orientables et télescopables hydrauliquement comportant à demeure les patins de calage. Utilisation avec commande à distance, mise à niveau automatique du calage, inclinomètre électronique.

Partie tournante

Cadre	Fabrication Liebherr, construction soudée indéformable en acier à grain fin de haute résistance. Couronne d'orientation à 1 rangée de billes entre partie tournante et châssis porteur, rotation continue sur 360°.
Moteur	Moteur diesel Liebherr, 4 cylindres, de type D934L A6, à refroidissement par eau, de 129 kW (175 ch) à 1800 min ⁻¹ , couple max. 815 Nm à 1100 min ⁻¹ – 1500 min ⁻¹ . Emissions des gaz d'échappement conformes aux directives 97/68/EG partie 3 et EPA/CARB Tier 3. Capacité du réservoir à carburant: 250 l.
Système hydraulique	1 pompe à débit variable à piston axiaux et 1 pompe à engrenage, circuits hydrauliques ouverts avec «load sensing» électronique, 4 mouvements de travail pouvant être exécutés simultanément.
Commande	Commande dans la cabine du grutier via 4 manipulateurs à retour automatique en position neutre et régulation du régime du moteur diesel, servocommande électronique et régulation continue de tous les mouvements de la grue.
Mécan. de levage	Moteur hydraulique à cylindrée constante, treuil à réducteur planétaire incorporé et frein à ressort, en circuit hydraulique ouvert.
Mécan. de relevage	1 vérin différentiel, avec clapet anti-retour de sécurité.
Orientation	Moteur à cylindrée constante à pistons axiaux, engrenage planétaire, frein d'arrêt commandé par ressort. Orientation de série commutable en circuit hydraulique ouvert ou fermé (freinage automatique ou au pied).
Cabine	En tôle d'acier galvanisée, peinte par poudrage polyester et cuisson au four, avec vitrage de sécurité, dotée de tous les éléments de contrôle et de commande pour l'opération et la conduite de la grue.
Dispositifs de sécurité	Contrôleur de l'état de charge LICCON2, fin de course de levage, soupapes de sécurité sur tubes et flexibles contre rupture.

Flèche télescopique	Flèche à télescopage hydraulique formée d'un élément de base et de 3 éléments télescopables en charge. Longueur de flèche: 9,2 m – 30 m.
Contrepoids	Contrepoids de base de 2 t, fixé sur la partie tournante.

Equipement supplémentaire

Fléchette pliante	Fléchette pliante simple, longueur 8,6 m, montable à 0°, 20° ou 40°. Fléchette pliante double, 8,6 m à 15 m, montable à 0°, 20° ou 40°.
Dispositif de lestage	Vérin hydraulique sur la partie tournante.
Contrepoids supplémentaire	3 t pour un contrepoids total de 5 t.

Autres équipements supplémentaires sur demande.

Autotelaio

Produttore	Carro a 3 assi, di produzione SCANIA mod. CB 6x4 MNZ, da consegnare al cliente.
-------------------	---

Telaio intermedio

Telaio	Produzione Liebherr, struttura di tipo sciolto antitorsione in acciaio a grana fine a elevato grado di snervamento, collegamento al carro in profilo di acciaio (MSH).
Stabilizzatori	Stabilizzatori stellari telescopici estensibili idraulicamente, con piattelli di stabilizzazione. Utilizzo con radiocomando, livellamento stabilizzatori automatico, indicatore inclinazione elettronico.

Torretta

Telaio	Produzione Liebherr, struttura saldata anti-torsione in acciaio a grana fine ad elevato grado di snervamento. L'elemento di giunzione tra l'autotelaio e la torretta è costituito da una ralla a singola corona di sfere, che permette una rotazione continua.
Motore gru	Diesel a 4 cilindri, marca Liebherr, tipo D934L A6, raffreddato ad acqua, potenza 129 kW (175 HP) al regime di 1800 giri/min., coppia max. 815 Nm al regime di 1100 fino a 1500 giri/min. Emissioni gas di scarico in base alle direttive 97/68/EG livello 3 e EPA/CARB Tier 3. Capacità serbatoio carburante: 250 l.
Impianto idraulico	1 motore a pistoni assiali e 1 pompa ad ingranaggi, circuito idraulico aperto con "load sensing" elettronico, 4 movimenti possibili contemporaneamente.
Comando	Per mezzo di manipolatori a ritorno automatico in posizione neutra e mediante la regolazione dei giri del motore. Comandi a controllo elettronico che permettono una regolazione progressiva di tutti i movimenti della gru.
Argani di sollevamento	Motore a cilindrata fissa e pistoni assiali, tamburo dell'argano con riduttore epicicloidale incorporato e freno di arresto multidisco meccanico.
Sollevamento braccio	Cilindro idraulico con valvola di blocco pilotata nel circuito di comando.
Rotazione	Motore a portata costante a pistone assiale, ingranaggio epicicloidale, freno d'arresto caricato a molla. Rotazione commutabile di serie, libera o controllata.
Cabina di manovra	In lamiera d'acciaio zincata con vetri di sicurezza, dotata di strumenti di controllo e di comando.
Dispositivi di sicurezza	Limitatore di carico elettronico LICCON2, interruttori di fine corsa sollevamento, valvole di sicurezza.
Braccio telescopico	1 elemento di base e 3 elementi telescopici, sfilabili idraulicamente sotto carico. Lunghezza braccio: 9,2 m – 30 m.
Contrappeso	Contrappeso principale 2 t, montato sulla piattaforma girevole.

Equipaggiamento aggiuntivo

Falcone ribaltabile	8,6 m con inclinazione 0°, 20° o 40°. Doppio falcone ribaltabile 8,6 m – 15 m con inclinazione 0°, 20° o 40°.
Dispositivo di zavorramento	Cilindro idraulico sulla piattaforma girevole.
Contrappeso aggiuntivo	3 t per il contrappeso totale di 5 t.

Altri equipaggiamenti fornibili a richiesta.

Chasis

Marca	El chasis de 3 ejes, marca SCANIA tipo CB 6 x 4 MNZ, suministro por parte del cliente.
--------------	--

Bastidor intermedio

Bastidor	Diseñado y fabricado por Liebherr, tipo cajón, resistente a la torsión, construcción totalmente soldada, fabricado en chapa de acero de grano fino de alta resistencia, unión al chasis de perfil MSH.
Estabilizadores	Estabilizadores abatibles en estrella y telescopables con platos de apoyos fijos. Accionamiento por telemando, nivelación automática, indicación de inclinación electrónica.

Superestructura

Bastidor	Fabricado por Liebherr, resistente a la torsión, construcción soldada fabricada en acero de grano fino de alta resistencia. Unido al chasis mediante una corona de orientación de una hilera de bolas diseñado para un giro continuo de 360°.
Motor de grúa	Diesel de 4 cilindros, marca Liebherr, tipo D934L A6, refrigerado por agua, potencia 129 kW (175 CV) a 1800 min ⁻¹ , par de giro máximo 815 Nm a 1100 min ⁻¹ – 1500 min ⁻¹ según directiva 97/68/CEE etapa 3 y EPA/CARB Tier 3. Depósito de combustible: 250 l.
Sistema hidráulico	1 bomba de desplazamiento variable de pistones axiales y 1 bomba de engranajes, circuitos hidráulicos abiertos regulados eléctricamente con „load sensing“, 4 movimientos de trabajo simultáneos.
Mando grúa	Palancas de control autocentrantes en la cabina de la grúa, reguladas por las rpm del motor, pilotaje electrónico, y regulación continua de todos los movimientos de la grúa.
Cabrestante	Motor de pistones axiales de desplazamiento fijo, tambor de cabrestante con reductor de planetarios integrado y freno de retención accionado por muelle.
Inclinación pluma	Cilindro hidráulico diferencial con válvulas de freno pilotadas.
Mecanismo de giro	Motor de pistones axiales de desplazamiento constante, engranaje planetario, freno de retención accionado por muelle. Giro de serie conectable. Abierto y cerrado.
Cabina	En chapa de acero galvanizada con acristalamiento de seguridad, dotada de controles e instrumentos para el manejo y conducción de la grúa.
Dispositivos de seguridad	Limitador de cargas LICCON2, final de carrera de subida de pasteca, válvulas de seguridad contra la rotura de tuberías y latiguillos.
Pluma telescópica	1 tramo base y 3 tramos telescópicos. Todos los tramos se pueden telescopar hidráulicamente bajo carga. Longitud de pluma: 9,2 m – 30 m.
Contrapeso	Placa base 2 t, fija en la superestructura.

Equipamiento adicional/alternativo

Plumín de celosía	Plumín simple de 8,6 m con inclinación de 0°, 20° y 40°, montable. Plumín doble de 8,6 m – 15 m con inclinación de 0°, 20° y 40°, mon
Dispositivo de contrapesos	Cilindro hidráulico en la superestructura.
Contrapeso adicional	3 t para un contrapeso total de 5 t.

Otro equipamiento bajo pedido.

Шасси

Производство	Трехосное ходовое устройство, производство SCANIA, тип CB 6x4 MNZ, поставляется заказчиком.
---------------------	---

Промежуточная рама

Рама	Жесткая пространственная конструкция собственного изготовления из высокопрочной мелкозернистой конструкционной стали, рама соединения с ходовым устройством.
Выносные опоры	Телескопируемая звездообразная система опор с гидравлическим выведением с жестко закрепленными опорными тарелками. Обслуживание при помощи пульта дистанционного управления, автоматическое выравнивание на опорах, электронная индикация наклона.

Поворотная часть

Рама	Жесткая сварная конструкция собственного изготовления из высокопрочной мелкозернистой стали. Соединяется с ходовой частью крана через трехрядное роликовое опорно-поворотное устройство. Полноповоротная.
Двигатель	4-цилиндровый турбодизель, производство Liebherr, тип D934L A6, водяное охлаждение, мощность 129 кВт (175 л.с.) при 1800 об/мин макс. крутящий момент 815 Нм при 1100 об/мин – 1500 об/мин, Эмиссии выхлопных газов в соответствии с Правилами по 97/68/EG ступень 3. Емкость топливного бака: 250 литров.
Привод крана	1 аксиально-поршневой регулируемый насос и 1 шестерёнчатый насос, открытые гидравлические контуры с электронным „Load Sensing“; возможно одновременное выполнение 4 рабочих движений.
Управление	При помощи самоцентрирующихся 4-х позиционных рычагов управления в кабине крана и путем регулировки числа оборотов дизельного двигателя, электронное вспомогательное управление и бесступенчатое управление всеми движениями крана.
Подъемный механизм	Аксиально-поршневой нерегулируемый гидромотор. Барабан лебедки подъемного механизма с планетарным редуктором и автоматическим нормально-закрытым многодисковым тормозом. Открытый контур.
Механизм изменения вылета стрелы	1 двухсторонний гидроцилиндр с предохранительным клапаном обратного хода.
Механизм поворота	Аксиально-поршневой нерегулируемый гидромотор, планетарный редуктор с автоматическим нормально-закрытым многодисковым тормозом. Серийное переключение в открытый или закрытый контур.

Кабина крановщика	Конструкция из полностью оцинкованного стального листа, комфортабельное внутреннее оснащение, эргономично расположенные приборы управления и контроля.
Устройства безопасности	Ограничитель грузоподъемности LICCON2, концевой выключатель подъема груза, предохранительные и запорные гидроклапаны для случаев разрыва гидропроводов.
Телескопическая стрела	1 шарнирная секция и 3 телескопических секций. Все телескопические секции могут выдвигаются под нагрузкой. Длина стрелы: 9,2 – 30 м.
Противовес	Основной противовес 2 т на поворотной платформе.

Дополнительное оборудование

Удлинитель стрелы	Односекционный 8,6 м, монтируется под углами 0°, 20° и 40° к основной стреле. Двухсекционный, длина 8,6 – 15 м, монтируется под углами 0°, 20° или 40° к основной стреле.
Устройство балластировки	Гидравлический цилиндр на поворотной платформе.
Доп. противовес	3 т для достижения общего противовеса 5 т.

Остальное дополнительное оборудование – по запросу заказчика.

Anmerkungen zu den Traglasttabellen

1. Für die Kranberechnungen gelten die Vorschriften nach EN 13000.
2. Bei den Traglasttabellen sind in Abhängigkeit von der Auslegerlänge Windstärken von 5 bis 7 Beaufort zulässig.
3. Die Traglasten sind in Tonnen angegeben.
4. Das Gewicht des Lasthakens bzw. der Hakenflasche ist von den Traglasten abzuziehen.
5. Die Ausladungen sind von Mitte Drehkranz gemessen.
6. Die Traglasten für den Teleskopausleger gelten nur bei demontierter Klappspitze.
7. Traglaständerungen vorbehalten.
8. Traglasten über 31 t nur mit Zusatzflasche.

Remarks referring to load charts

1. The provisions according to EN 13000 apply to the crane calculations.
2. For the load charts, depending on jib length, crane operation may be permissible at wind speeds up to 5 resp. 7 Beaufort.
3. Lifting capacities are given in metric tons.
4. The weight of the hook blocks and hooks must be deducted from the lifting capacities.
5. Working radii are measured from the slewing centreline.
6. The lifting capacities given for the telescopic boom only apply if the folding jib is taken off.
7. Subject to modification of lifting capacities.
8. Lifting capacities above 31 t only with additional pulley block.

Remarques relatives aux tableaux des charges

1. La grue est calculée selon la norme EN 13000.
2. Les charges tiennent compte d'efforts au vent selon Beaufort de 5 à 7 en fonction de la longueur de flèche.
3. Les charges sont indiquées en tonnes.
4. Les poids du crochet ou de la moufle sont à déduire des charges indiquées.
5. Les portées sont prises à partir de l'axe de rotation de la partie tournante.
6. Les charges données en configuration flèche télescopiques s'entendent sans la fléchette pliante repliée contre le télescope en position route ou en position de travail en tête de télescope.
7. Charges données sous réserve de modification.
8. Les charges supérieures à 31 t ne peuvent être levées qu'avec un moufle complémentaire.

Note alle tabella di portata

1. Per i calcoli gru sono valide le norme EN 13000.
2. Nelle tabelle di portata, l'esercizio della gru è autorizzato con forza del vento da 5 a 7 Beaufort, dipendentemente dalla lunghezza del braccio.
3. Le portate sono indicate in tonnellate.
4. Il peso del gancio di carico, ovvero del bozzello deve essere detratto dai valori di portata.
5. Gli sbracci sono misurati dal centro della ralla di rotazione.
6. Le portate per il braccio telescopico valgono solo se il falcone ribaltabile è smontata.
7. Sono possibili modifiche delle portate.
8. Portate superiori a 31 t. solo con bozzello addizionale.

Observaciones con respecto a las tablas de carga

1. Los cálculos de grúa han sido realizados de acuerdo a normas conformes con EN 13000.
2. En las tablas de carga se admiten fuerzas de viento entre 5 y 7 Beaufort, dependiendo de la longitud de pluma.
3. Las capacidades de carga se indican en toneladas.
4. El peso del gancho de carga o de la garrucha de gancho se ha de restar de las capacidades de carga.
5. Los radios de trabajo se han medido desde el centro de la corona de giro.
6. Las capacidades de carga para las plumas telescópicas se refieren a capacidades de carga con el plumín lateral desmontado.
7. Las capacidades de carga están sujetas a modificaciones.
8. Capacidades de carga superiores a 31 t sólo con polipasto.

Примечания к таблицам грузоподъемности

1. Для расчетов крана действуют предписания в соответствии с EN 13000.
2. В таблицах грузоподъемностей, в зависимости от длины стрелы, допустимые ветровые нагрузки от 5 до 7 единиц по Бофору.
3. Значения грузоподъемности даны в тоннах.
4. Вес грузовых крюков и крюковых подвесок надо вычитать из значений грузоподъемностей.
5. Вылет стрелы измеряется от оси вращения поворотной платформы.
6. Значения грузоподъемности на телескопической стреле действительны только при демонтированном удлинителе.
7. Возможно изменение значений грузоподъемности.
8. Грузоподъемность свыше 31 т возможна только с дополнительным канатным блоком.