

# Teleskop-Aufbaukran LTF 1045-4.1

Max. Traglast: 45 t  
Max. Hubhöhe: 44 m  
Max. Ausladung: 42 m



# LIEBHERR

# Teleskop-Aufbaukran LTF 1045-4.1 Wirtschaftlich und flexibel

Mit einem langen Teleskopausleger und hohen Tragkräften ist der kompakte Teleskop-Aufbaukran LTF 1045-4.1 von Liebherr auf serienmäßigem LKW-Fahrgestell eine wirtschaftliche und flexible Alternative in der Taxikranklasse. Er verfährt mit kompletter Ausrüstung auf öffentlichen Straßen und ist so auf der Baustelle sofort einsatzbereit.



- 35 m langer Teleskopausleger
- Hohe Tragkräfte mit Voll- und Teilballast
- Geringe Achslasten, flexible Zulassungsmöglichkeiten
- Flexible Kransteuerung LICCON2 mit mobiler und multifunktionaler Bedien- und Anzeigeeinheit BTT
- Optional erhältliche Funkfernsteuerung, mit der alle Kranbewegungen außerhalb der Krankabine bedient werden können
- Niedrige Betriebskosten im Fahrbetrieb durch Einsatz von Serien-LKW
- Kraftstoffeinsparung durch separaten, auf Kranbetrieb abgestimmten Oberwagenmotor





Umfangreiche Staukästen für Zubehör und Unterleggehölzer an Zwischenrahmen und an beiden vorderen Klappholmen

# Mobilität und Funktionalität



## Wirtschaftliches LKW-Fahrgestell

Die Betriebskosten des LTF 1045-4.1 sind durch den Einsatz eines serienmäßigen LKW-Fahrgestells niedrig. Kostenvorteile entstehen durch den bauartbedingten reduzierten Kraftstoffverbrauch und durch günstigere Reifen und Ersatzteile, da diese in Großserien hergestellt werden. Optional erhältlich sind zudem großräumige komfortable LKW-Fahrerhäuser mit Schlafkabine. Diese bieten Flexibilität beim Einsatz sowie Ruhemöglichkeiten für den Fahrer.

## Spezieller, eigengefertigter Liebherr-Zwischenrahmen

Die Verbindung zum Fahrgestell aus MSH-Profil wurde von Liebherr aus höchstem Feinkornbaustahl konstruiert. Kranfahrer schätzen die zahlreichen Stauflächen im Bereich des Zwischenrahmens und an den Stützholmen.



Staukasten kombiniert für Anschlagmittel und Unterleggehölzer





#### Die Krankabine

- Großes Sichtfeld
- Sicherheitsverglasung
- Getönte Scheiben
- Kranführersitz mit Lendenwirbelstütze, vielfach verstellbar
- Wärme- und schallsolierende Innenverkleidung
- Korrosionsbeständig
- Arbeitsscheinwerfer

# Komfort und Variabilität

## Schnelles, sicheres und variables Aufrüsten

Das Abstützen, die Ballastmontage sowie der Anbau von Zusatzausrüstung sind konstruktiv auf Schnelligkeit, Sicherheit und Komfort ausgelegt. Für die Sicherheit des Bedienpersonals sind Aufstiege und Haltegriffe vorhanden.



### Kran abstützen – schnell, komfortabel und sicher

- BTT – Bluetooth Terminal, mobile Bedien- und Anzeigeeinheit
- Elektronische Neigungsanzeige
- Vollautomatisches Nivellieren auf Knopfdruck
- Motor-Start/Stop und Drehzahlregulierung



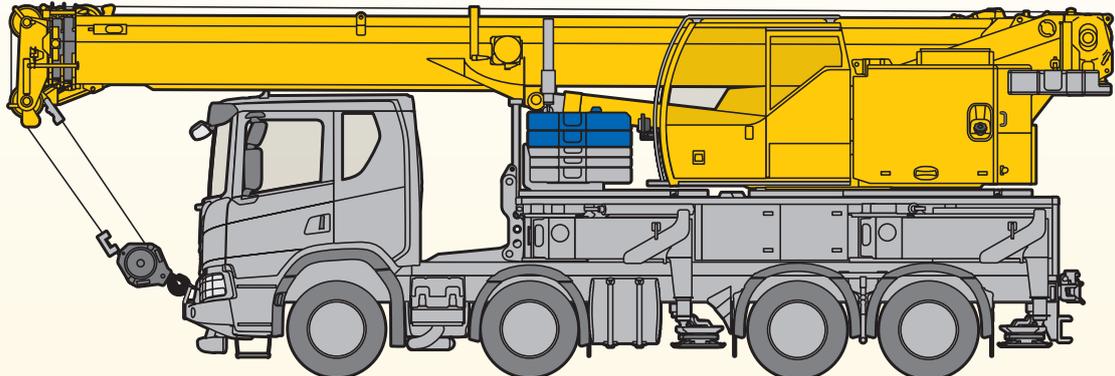
### Die Abstützungen

- 4-Punkt Abstützung
- Horizontal und vertikal vollhydraulisch ausschierbar
- Abstützzyylinderhub 750 mm
- Abstützfeldbeleuchtung mit 4 integrierten Scheinwerfern
- Schiebehölme 2-stufig, voll-hydraulisches, wartungsarmes Ausschubsystem



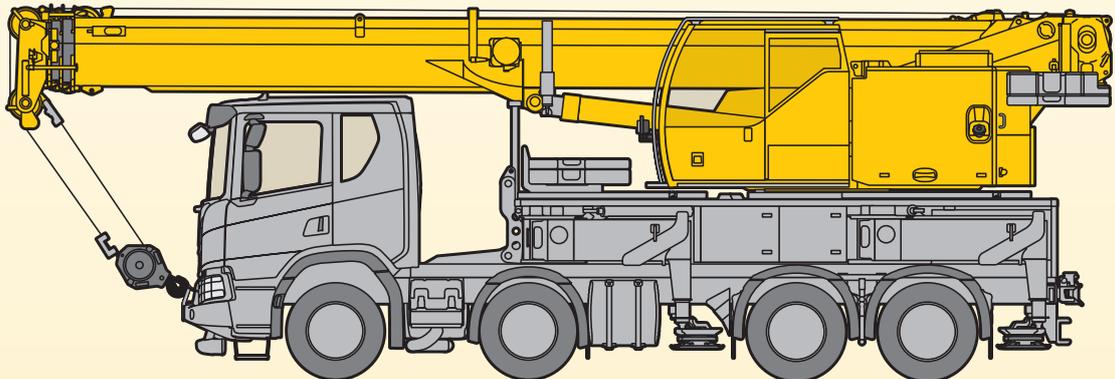
# Fahrgestell SCANIA

Ballast: 9 t + Doppelklappspitze



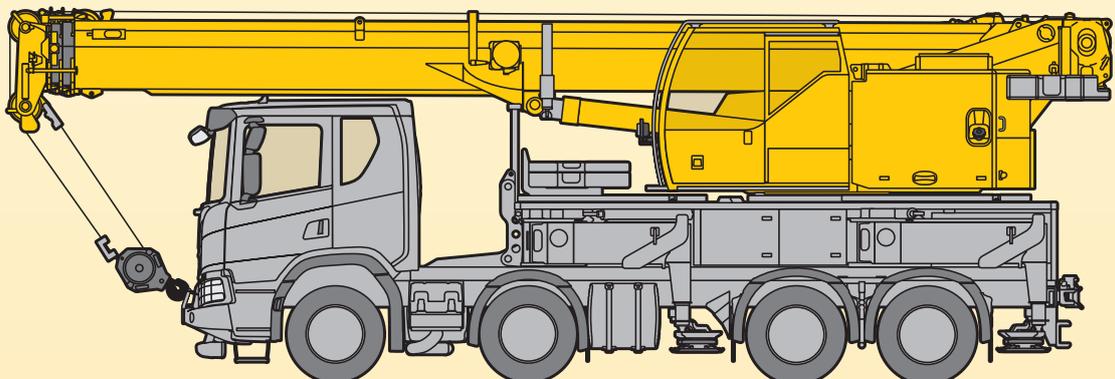
Gesamtgewicht: 38 t      ≤ 9 t      ≤ 9 t      ≤ 10 t      ≤ 10 t

Ballast: 5 t



Gesamtgewicht: 33 t      ≤ 9 t      ≤ 9 t      ≤ 10 t      ≤ 10 t

Ballast: 4 t



Gesamtgewicht: 32 t      ≤ 9 t      ≤ 9 t      ≤ 9,5 t      ≤ 9,5 t

SCANIA TYP NTG B8x4 HZ 4750 mm / weitere LKW-Fahrgestelle auf Anfrage.

# Flexible Fahrzustände

## Erleichterte Zulassungsmöglichkeiten

Für Mobilität und Flexibilität sorgen die kompakten Abmessungen und niedrigen Achslasten der Teleskop-Aufbaukrane. Der LTF 1045-4.1 erfüllt beispielsweise die Voraussetzungen für eine unbegrenzte Dauerfahrgenehmigung in Deutschland.

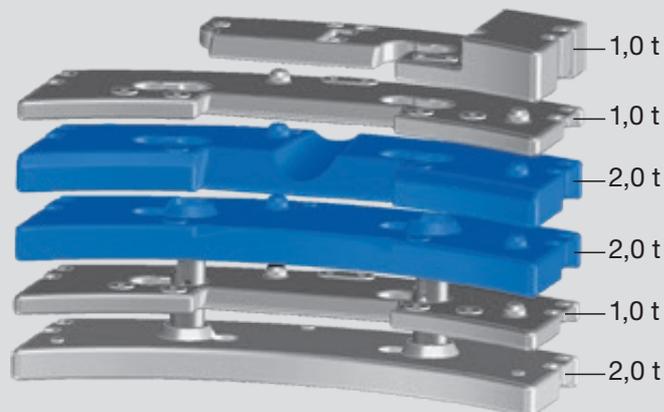
## Niedrige Achslasten

Als Taxikran mit dem Gesamtballast von 9 t und Klappspitze hat der LTF 1045-4.1 ein Gesamtgewicht von 38 t. Dabei werden die beiden Vorderachsen mit jeweils 9 t belastet und die Hinterachsen mit jeweils 10 t. Durch Reduzierung des mitgeführten Ballastes kann das Gesamtgewicht auf 32 t verringert werden. Werden noch niedrigere Achslasten beziehungsweise ein noch niedrigeres Gesamtgewicht benötigt, kann der mitgeführte Ballast weiter reduziert werden.

## Ballastmontage - nur Minutensache

- Vielzahl an Ballastvarianten
- Schnelles Ballastieren mit Schlüsselloch-Technik, aus der Krankabine
- Kompakte Ballastabmessungen, nur 2,49 m Ballastbreite
- Ballastradius nur 3,0 m

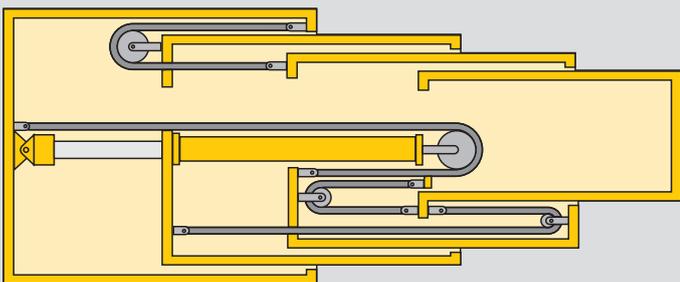
Grundballast	5 t
Zusatzballast	4 t
<b>Gesamt</b>	<b>9 t</b>





### Bewährtes, hydromechanisches Teleskopiersystem

- Zuverlässiger, einstufiger, doppelwirkender Hydraulikzylinder
- Niedriger Auslegerschwerpunkt durch 2-fach-Flaschenzug für die Teleskope 2 und 3
- Teleskop 1 wird über den Hydraulikzylinder aus-/eingefahren; die Teleskope 2 und 3 über Seile
- Hohe teleskopierbare Traglasten



# Hohe Tragkräfte und flexibles Auslegersystem



## Leistungsstarker, langer Teleskopausleger und funktionale Gitterverlängerungen

Der Teleskopausleger besteht aus dem Anlenkstück und 3 Teleskopteilen, die mit einem hydromechanischen Teleskopiersystem komfortabel auf jede beliebige Länge ausgeschoben werden.

- 35 m langer Teleskopausleger
- 9,5 m lange Einfachklappspitze, unter 0°, 20°, 40° oder 60° montierbar
- Klappspitze ist baugleich mit der des LTM 1040-2.1; durch diese modulare Konstruktion kann die Klappspitze auf beiden Krantypen verwendet werden

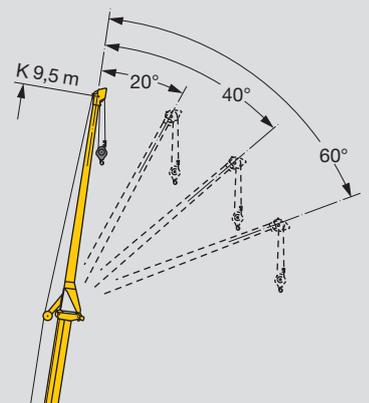
## Hohe Tragkräfte sowohl mit Vollballast als auch mit Teilballast bieten ein breites Einsatzspektrum

- Hohe Seitenstabilität durch ovales Auslegerprofil
- Teleskopieren unter Last
- Traglast 45 t bei 2,5 m Radius
- Maximale Hakenhöhe 44 m
- Maximale Ausladung 42 m

Mastnase, seitlich klappbar



9,5 m lange Klappspitze bis 60° verstellbar





#### Das Hubwerk

- Liebherr-Hubwinde mit eingebautem Planetengetriebe und federbelasteter Lamellenbremse
- Seilzug 34 kN auf der äußersten Lage
- Max. Seilgeschwindigkeit 120 m/min
- 2. Hubwerk optional



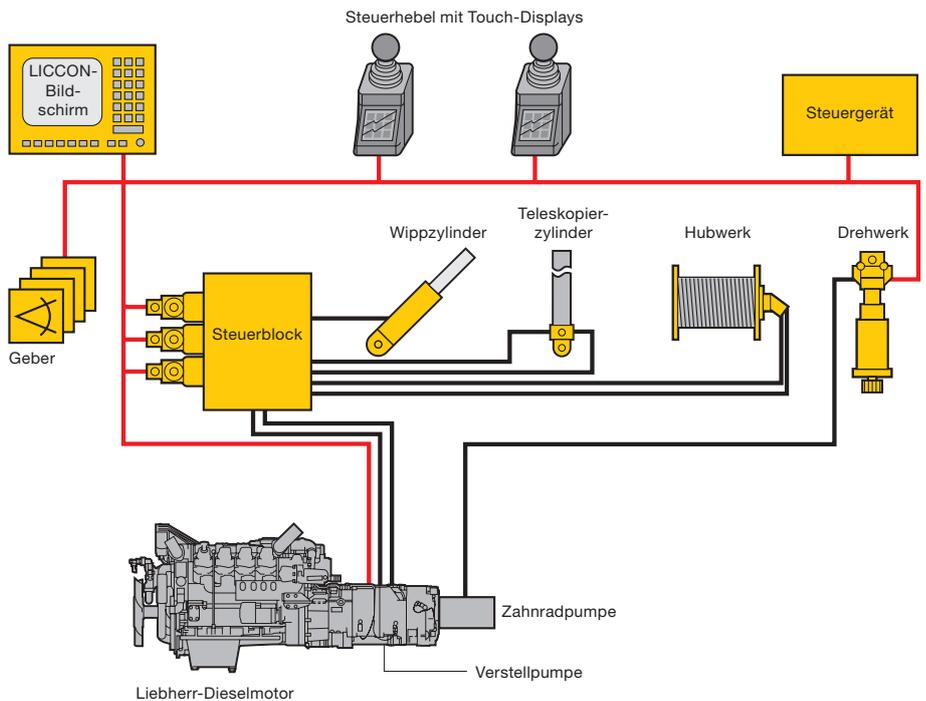
# Leistungsstarker Kranantrieb



## Mit bewährten Komponenten

Die Antriebskomponenten für den Kranbetrieb sind auf hohe Leistung ausgelegt und sorgen für feinfühliges und präzises Handling der Lasten. Sie sind speziell auf den Kraneinsatz abgestimmt und in harten Dauertests erprobt.

- Kranmotor: 4-Zylinder-Liebherr-Turbodieselmotor, 129 kW/175 PS bei 1800 min<sup>-1</sup>, max. Drehmoment bei 815 Nm bei 1500 min<sup>-1</sup>, optimierter Kraftstoffverbrauch durch elektronisches Motormanagement
- Diesel-hydraulischer Kranantrieb, offene Ölkreisläufe mit elektrischer „LOAD SENSING“-Steuerung, 4 Arbeitsbewegungen gleichzeitig möglich
- Elektrisch/elektronische SPS-Kransteuerung über das LICCON-Computersystem
- Komfort-Armlehnensteuerung mit 2 selbstzentrierenden, 4-fach Multifunktionssteuerhebeln, stufenlose Regulierung aller Kranbewegungen, mit Winden- und Drehwerksmelder, elektronische Vorsteuerung
- Drehwerk serienmäßig umschaltbar: offen oder hydraulisch eingespannt, so kann die Bewegung optimal auf die unterschiedlichen Einsatzbedingungen angepasst werden, z.B. feinfühligere Montagebetrieb oder schnelle Arbeitsspiele



## Das Drehwerk

- Liebherr-Planetengeräte, federbelastete Lamellenbremse
- Serienmäßig umschaltbar: offen oder hydraulisch eingespannt
- Drehgeschwindigkeit von 0 - 2,7 min<sup>-1</sup> stufenlos regelbar



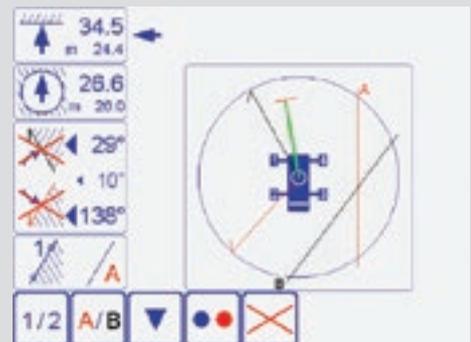
## Die Zentralschmierung

- Serienmäßige Zentralschmieranlage für Drehkranz, Auslegerlagerung, Wippzylinder und Windenlagerung
- Gleichmäßige Versorgung mit Schmierstoff
- Füllmenge in durchsichtigem Behälter jederzeit einsehbar



### Das LICCON-Testsystem

- Schnelle Lokalisierung von Störungen am Bildschirm ohne Messinstrumente
- Anzeige von Fehlercodes und Fehlerbeschreibung
- Komfortable Dialogfunktionen zur Beobachtung sämtlicher Ein- und Ausgänge
- Anzeige der Funktion und Zuordnung der Sensoren und Aktoren



# Intelligente Kransteuerung



## Für funktionalen und sicheren Kranbetrieb, das LICCON-Computersystem

Die Soft- und Hardware der Mobilkran-Steuerung ist von Liebherr selbst entwickelt. Im Zentrum steht das LICCON-Computersystem (Liebherr Computed Control).

- Integrierte LMB-Lastmomentbegrenzung
- Schlüsselkomponenten werden von Liebherr gefertigt
- Garantierte Ersatzteilverfügbarkeit
- Unter unterschiedlichsten klimatischen Bedingungen weltweit bewährt
- Benutzerfreundlichkeit

Die zweite Steuerungsgeneration LICCON2 ist das Ergebnis der kontinuierlichen Weiterentwicklung durch Liebherr-Spezialisten und ermöglicht durch ihre moderne und zukunftsorientierte Steuerungsarchitektur die Anpassung an die ständig wachsenden Anforderungen des Marktes.

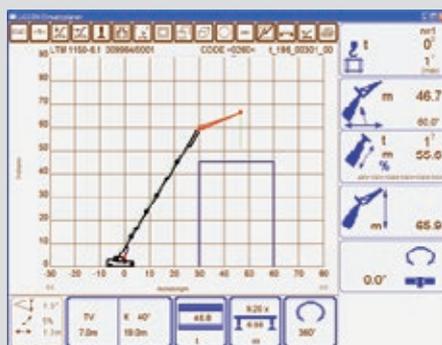
## Die Datenbus-Technik

Liebherr-Mobilkrane sind über Datenbus-Systeme komplett vernetzt. Alle wichtigen elektrischen und elektronischen Bauteile sind mit eigenen Mikroprozessoren ausgestattet und kommunizieren über nur wenige Datenkabel miteinander. Für die speziellen Anforderungen des Mobilkranes hat Liebherr eigene Bussysteme entwickelt (LSB – Liebherr-System-Bus). Die Datenbus-Technik erhöht die Zuverlässigkeit, den Komfort und die Sicherheit im Fahr- und Kranbetrieb:

- Höhere Zuverlässigkeit durch wesentlich weniger elektrische Kabel und Kontakte
- Kontinuierliche Selbsttests der „intelligenten Sensoren“
- Umfangreiche Diagnosemöglichkeiten, schnelle Fehlererkennung

### Das LICCON-Arbeitsbereichs-Begrenzungssystem (Option)

- Entlastung des Kranführers durch automatische Überwachung von Arbeitsbereichsgrenzen wie Brücken, Dächer, etc.
- Einfache Programmierung
- Vier verschiedene Begrenzungsfunktionen:
  - Rollenkopf-Höhenbegrenzung
  - Ausladungsbegrenzung
  - Drehwinkelbegrenzung
  - Kantenbegrenzung



### Der LICCON-Einsatzplaner

- Computerprogramm zur Planung, Simulation und Dokumentation von Kraneinsätzen am PC
- Darstellung aller zu einem Kran gehörenden Traglasttabellen
- Automatische Suche nach dem geeigneten Kran durch Eingabe der Lastfallparameter Last, Ausladung und Hubhöhe
- Simulation von Kraneinsätzen mit Zeichnungsfunktionen und Stützkraftanzeige

# LICCON2 – Sicher und komfortabel



## Hakenflasche ein- und aushängen

Das BTT – Bluetooth Terminal bietet dem Kranfahrer die Möglichkeit, die Hakenflasche an der Fahrzeugfront mit Sichtkontakt ein- und auszuhängen, indem die Hubwinde und der Wippzylinder des Teleskopauslegers fernbedient werden.



Funkfernsteuerung

## Funkfernsteuerung (Option)

Alle Kranbewegungen können außerhalb der Krankabine gesteuert werden.

- Höhere Wirtschaftlichkeit
- Freie Sicht und Nähe zur Last
- Vermeidung von Kommunikationsfehlern zwischen Kranfahrer und Baustellenpersonal

## Kran abstützen

Mit dem BTT wird der Mobilkran komfortabel und sicher abgestützt. Motor-Start/Stop und Drehzahlregulierung, elektronische Neigungsanzeige und automatische Abstütznivellierung sind serienmäßig vorhanden. Optional können auf dem BTT die Stützkräfte angezeigt werden.



## Farbmonitor

Die Lesbarkeit der Daten auf dem Monitor der LICCON2-Steuerung in der Oberwagenkabine wird durch die farbliche Darstellung verbessert. Warnungen und die Kranauslastung sind deutlicher zu erkennen.



## Touch-Displays

Unterhalb der Steuerhebel, in die Armlehnen integriert, sind Touch-Displays vorhanden, mit denen unterschiedlichste Betriebsfunktionen angewählt werden. Unter anderem sind das die Verstellung des Arbeitscheinwerfers, das Abstützen des Kranes, sowie die Heizungs- und Klimaregelung.