

Teleskop-Aufbaukran LTF 1060-4.1

Max. Traglast: 60 t
Max. Hubhöhe: 56 m
Max. Ausladung: 48 m

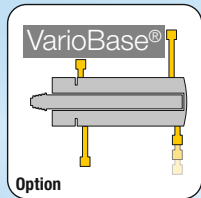


LIEBHERR

Teleskop-Aufbaukran LTF 1060-4.1

Wirtschaftlich und flexibel

Mit einem langen Teleskopausleger und hohen Tragkräften ist der kompakte Teleskop-Aufbaukran LTF 1060-4.1 von Liebherr auf serienmäßigem LKW-Fahrgestell eine wirtschaftliche und flexible Alternative in der Taxikranklasse. Er verfährt mit kompletter Ausrüstung auf öffentlichen Straßen und ist so auf der Baustelle sofort einsatzbereit.



€COmode



- 40 m langer Teleskopausleger
- Hohe Tragkräfte mit Voll- und Teilballast
- Geringe Achslasten, flexible Zulassungsmöglichkeiten
- Flexible Kransteuerung LICCON2 mit mobiler und multifunktionaler Bedien- und Anzeigeeinheit BTT
- Optional erhältliche Funkfernsteuerung, mit der alle Kranbewegungen außerhalb der Krankabine bedient werden können
- Niedrige Betriebskosten im Fahrbetrieb durch Einsatz von Serien-LKW
- Kraftstoffeinsparung durch separaten, auf Kranbetrieb abgestimmten Oberwagenmotor





Umfangreiche Staukästen für Zubehör und Unterlegölzer am Zwischenrahmen und an beiden vorderen Klappholmen

Mobilität und Funktionalität



Wirtschaftliches LKW-Fahrgestell

Die Betriebskosten des LTF 1060-4.1 sind durch den Einsatz eines serienmäßigen LKW-Fahrgestells niedrig. Kostenvorteile entstehen durch den bauartbedingten reduzierten Kraftstoffverbrauch und durch günstigere Reifen und Ersatzteile, da diese in Großserien hergestellt werden. Optional erhältlich sind zudem großräumige, komfortable LKW-Fahrerhäuser mit Schlafkabine. Diese bieten Flexibilität beim Einsatz sowie Ruhemöglichkeiten für den Fahrer.

Spezieller, eigengefertigter Liebherr-Zwischenrahmen

Die Verbindung zum Fahrgestell aus MSH-Profil wurde von Liebherr aus hochfestem Feinkornbaustahl konstruiert. Kranfahrer schätzen die zahlreichen Staufächer im Bereich des Zwischenrahmens und an den Stützholmen.



Staukasten für Anschlagmittel

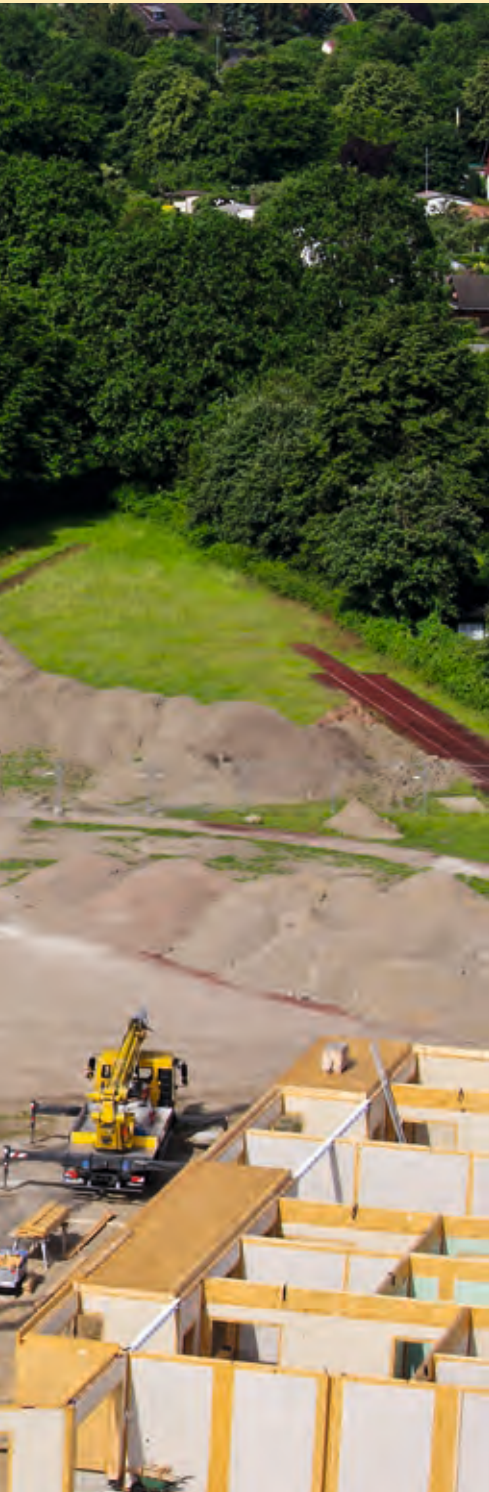




Die Krankabine

- Großes Sichtfeld
- Sicherheitsverglasung
- Getönte Scheiben
- Kranführersitz mit Lendenwirbelstütze, vielfach verstellbar
- Wärme- und schallisierende Innenverkleidung
- Korrosionsbeständig
- Arbeitsscheinwerfer
- 20° nach hinten neigbar

Komfort und Variabilität



Schnelles, sicheres und variables Aufrüsten

Das Abstützen, die Ballastmontage sowie der Anbau von Zusatzausrüstung sind konstruktiv auf Schnelligkeit, Sicherheit und Komfort ausgelegt. Für die Sicherheit des Bedienpersonals sind Aufstiege und Haltegriffe vorhanden.



Kran abstützen – schnell, komfortabel und sicher

- BTT Bluetooth Terminal, mobile Bedien- und Anzeigeeinheit
- Elektronische Neigungsanzeige
- Vollautomatisches Nivellieren auf Knopfdruck
- Motor-Start/Stop und Drehzahlregulierung

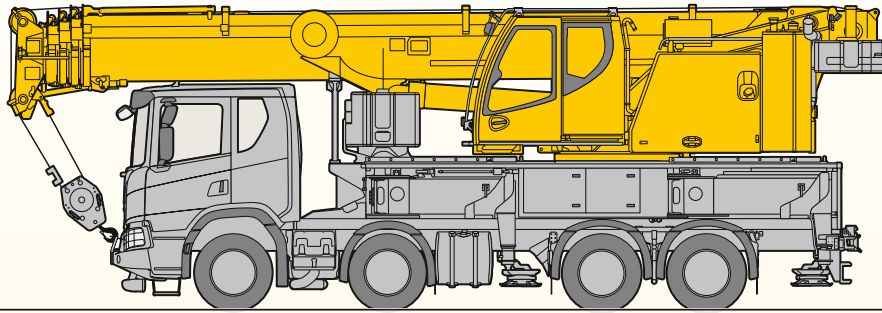
Die Abstützungen

- 4-Punkt Abstützung
- Horizontal und vertikal vollhydraulisch ausschierbar
- Abstützzylinderhub 720 mm
- Abstützfeldbeleuchtung mit 4 integrierten Scheinwerfern
- Schiebeholme 2-stufig, vollhydraulisches, wartungsarmes Ausschubsystem



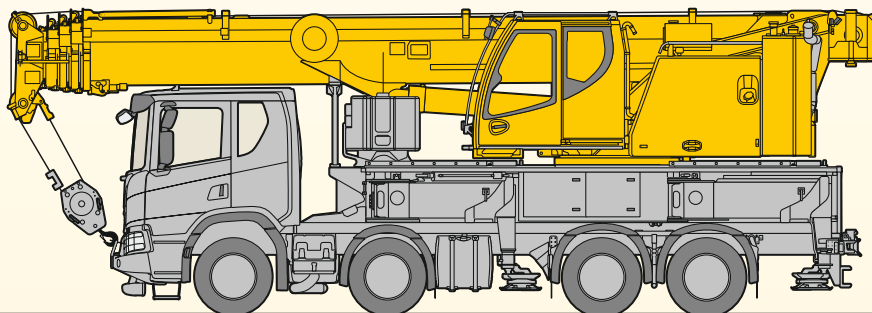
Fahrgestell SCANIA

Ballast: 10,2 t oder 8,6 t + Doppelklappspitze



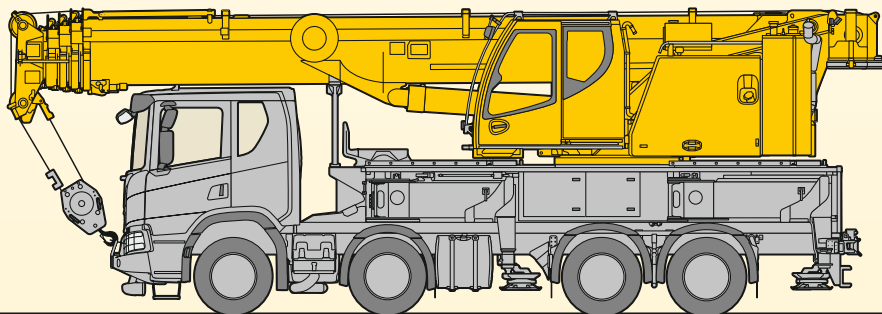
Gesamtgewicht: 42 t ≤ 9 t ≤ 9 t ≤ 12 t ≤ 12 t

Ballast: 5 t



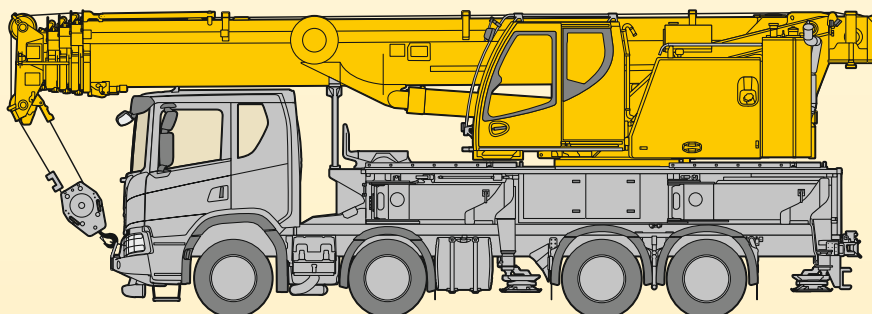
Gesamtgewicht: 38 t ≤ 9 t ≤ 9 t ≤ 10 t ≤ 10 t

Ballast: 0,6 t



Gesamtgewicht: 33 t ≤ 9 t ≤ 9 t ≤ 10 t ≤ 10 t

Ballast: 0 t



Gesamtgewicht: 32 t ≤ 9 t ≤ 9 t ≤ 9,5 t ≤ 9,5 t

SCANIA TYP NTG B8x4 HZ 4750 mm / weitere LKW-Fahrgestelle auf Anfrage.

Flexible Fahrzustände

Erleichterte Zulassungsmöglichkeiten

Für Mobilität und Flexibilität sorgen die kompakten Abmessungen und niedrigen Achslasten der Teleskop-Aufbaukrane. Der LTF 1060-4.1 erfüllt beispielsweise die Voraussetzungen für eine unbegrenzte Dauerfahrgenehmigung in Deutschland.

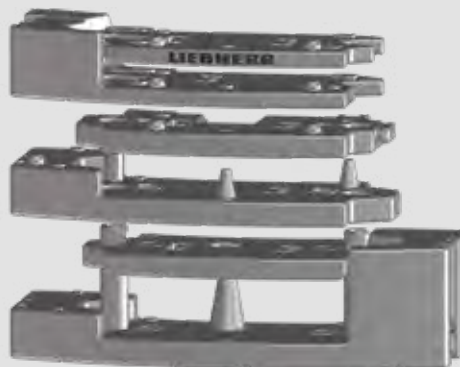
Niedrige Achslasten

Als Taxikran mit 5 t Ballast hat der LTF 1060-4.1 ein Gesamtgewicht von 38 t. Dabei werden die beiden Vorderachsen mit jeweils ≤ 9 t belastet und die Hinterachsen mit jeweils ≤ 10 t. Durch Reduzierung des mitgeführten Ballastes kann das Gesamtgewicht auf 32 t verringert werden.

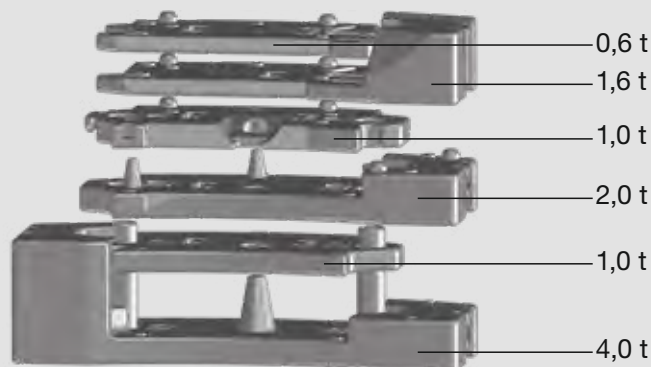
Ballastmontage - nur Minutensache

- Vielzahl an Ballastvarianten
- Schnelles Ballastieren mit Schlüsselloch-Technik, aus der Krankabine
- Kompakte Ballastabmessungen, nur 2,55 m Ballastbreite
- Ballastradius nur 3,5 m

Variabler Ballast



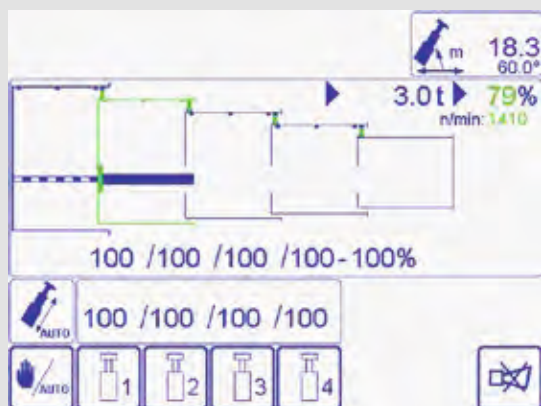
Grundballast 10,2 t





Das vollautomatische Teleskopiersystem „TELEMATIK“

- Traglaststeigerungen bei langen Auslegern und weiten Ausladungen durch „leichtes“ Teleskopiersystem
- 1-stufiger Hydraulikzylinder mit hydraulisch betätigten Mitnehmerbolzen
- Wartungsfreies Teleskopiersystem
- Vollautomatisches Teleskopieren
- Einfachste Bedienung, Kontrolle des Teleskopiervorgangs am LICCON-Bildschirm



Hohe Tragkräfte und flexibles Auslegersystem

Leistungsstarker, langer Teleskopausleger und funktionale Gitterverlängerungen

Der Teleskopausleger besteht aus dem Anlenkstück und 4 Teleskopteilen, die mit dem tausendfach bewährten Ein-Zylinder-Teleskopiersystem TELEMATIK komfortabel und automatisch auf die gewünschten Längen ausgeschoben und verbolzt werden.

- 40 m langer Teleskopausleger
- 9,5 m – 16 m lange Doppelklappspitze, unter 0°, 20°, oder 40° montierbar
- Klappspitze ist baugleich mit der des LTM 1055-3.2, LTM 1060-3.1 durch diese modulare Konstruktion kann die Klappspitze auf beiden Krantypen verwendet werden

Hohe Tragkräfte sowohl mit Vollballast als auch mit Teilballast bieten ein breites Einsatzspektrum

- Hohe Seitenstabilität durch ovales Auslegerprofil
- Optimierte Traglasten durch Vielzahl an Ausschubvarianten
- Traglast 10,4 t am 40 m langen Teleskopausleger

Hohe Tragkräfte bei unverbolzten Teleskoplängen

- Hohe teleskopierbare Tragkräfte durch Interpolation
- Separate Traglasttabellen zum Halten von Lasten bei unverbolzten Teleskoplängen
- Anzeige am LICCON-Monitor



2,5 m lange Montagespitze



← Haltetraglast

← Unverbolzte Teleskoplänge

← Teleskopierbare Traglast



Das Hubwerk

- Liebherr-Hubwinde mit eingebautem Planetengetriebe und federbelasteter Lamellenbremse
- Seilzug 45 kN auf der äußersten Lage
- Max. Seilgeschwindigkeit 111 m/min
- 2. Hubwerk optional



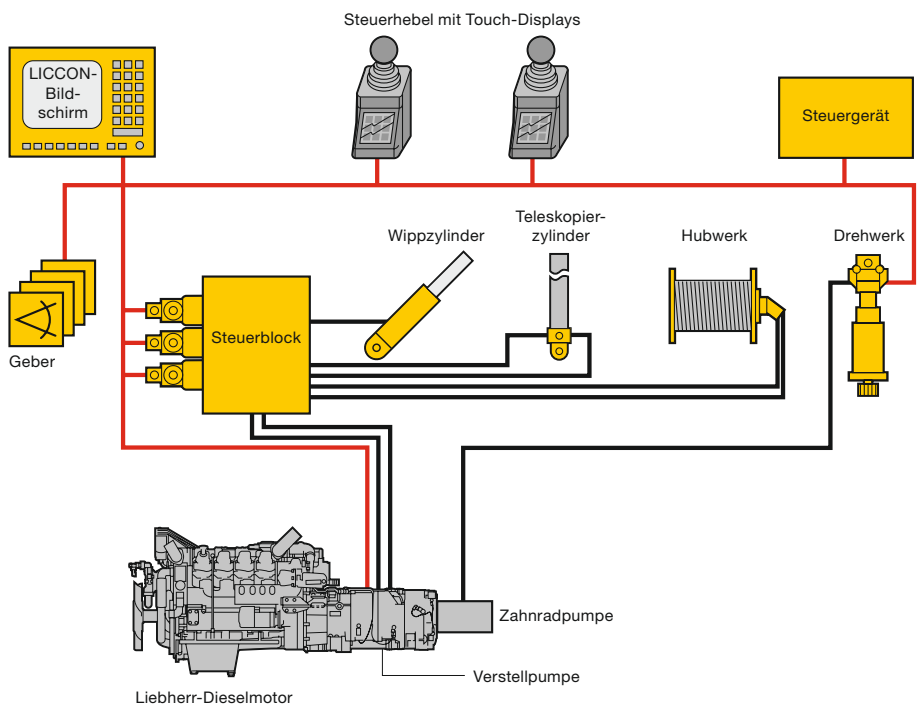
Leistungsstarker Kranantrieb



Mit bewährten Komponenten

Die Antriebskomponenten für den Kranbetrieb sind auf hohe Leistung ausgelegt und sorgen für feinfühliges und präzises Handling der Lasten. Sie sind speziell auf den Kraneinsatz abgestimmt und in harten Dauertests erprobt.

- Kranmotor: 4-Zylinder-Liebherr-Turbodieselmotor, 129 kW/175 PS, max. Drehmoment bei 1231 Nm, optimierter Kraftstoffverbrauch durch elektronisches Motormanagement
- Diesel-hydraulischer Kranantrieb, offene Ölkreisläufe mit elektrischer „Load Sensing“-Steuerung, 4 Arbeitsbewegungen gleichzeitig möglich
- Elektrisch/elektronische SPS-Kransteuerung über das LICCON-Computersystem
- Komfort-Arملهhensteuerung mit 2 selbstzentrierenden, 4-fach Multifunktionssteuerhebeln, stufenlose Regulierung aller Kranbewegungen, mit Winden- und Drehwerksmelder, elektronische Vorsteuerung
- Drehwerk serienmäßig umschaltbar: offen oder hydraulisch eingespannt, so kann die Bewegung optimal auf die unterschiedlichen Einsatzbedingungen angepasst werden, z.B. feinfühligere Montagebetrieb oder schnelle Arbeitsspiele



Das Drehwerk

- Liebherr-Planetengeräte, federbelastete Lamellenbremse
- Serienmäßig umschaltbar: offen oder hydraulisch eingespannt
- Drehgeschwindigkeit von 0 - 1,7 min⁻¹ stufenlos regelbar



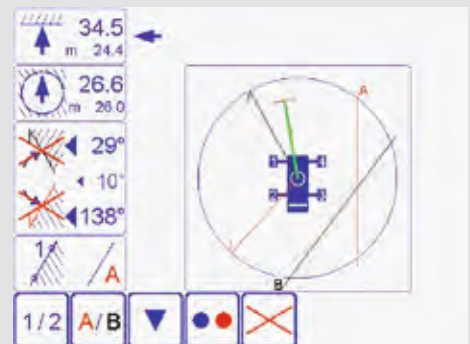
Die Zentralschmierung

- Serienmäßige Zentralschmieranlage für Drehkranz, Auslegerlagerung, Wippzylinder und Windenlagerung
- Gleichmäßige Versorgung mit Schmierstoff
- Füllmenge in durchsichtigem Behälter jederzeit einsehbar



Das LICCON-Testsystem

- Schnelle Lokalisierung von Störungen am Bildschirm ohne Messinstrumente
- Anzeige von Fehlercodes und Fehlerbeschreibung
- Komfortable Dialogfunktionen zur Beobachtung sämtlicher Ein- und Ausgänge
- Anzeige der Funktion und Zuordnung der Sensoren und Aktoren



Intelligente Kransteuerung

Für funktionalen und sicheren Kranbetrieb, das LICCON-Computersystem

Die Soft- und Hardware der Mobilkran-Steuerung ist von Liebherr selbst entwickelt. Im Zentrum steht das LICCON-Computersystem (Liebherr Computed Control).

- Integrierte LMB-Lastmomentbegrenzung
- Schlüsselkomponenten werden von Liebherr gefertigt
- Garantierte Ersatzteilverfügbarkeit
- Unter unterschiedlichsten klimatischen Bedingungen weltweit bewährt
- Benutzerfreundlichkeit

Die zweite Steuerungsgeneration LICCON2 ist das Ergebnis der kontinuierlichen Weiterentwicklung durch Liebherr-Spezialisten und ermöglicht durch ihre moderne und zukunftsorientierte Steuerungsarchitektur die Anpassung an die ständig wachsenden Anforderungen des Marktes.

Die Datenbus-Technik

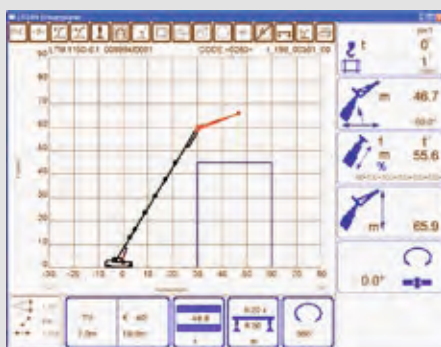
Liebherr-Mobilkrane sind über Datenbus-Systeme komplett vernetzt. Alle wichtigen elektrischen und elektronischen Bauteile sind mit eigenen Mikroprozessoren ausgestattet und kommunizieren über nur wenige Datenkabel miteinander. Für die speziellen Anforderungen des Mobilkranes hat Liebherr eigene Bussysteme entwickelt (LSB – Liebherr-System-Bus). Die Datenbus-Technik erhöht die Zuverlässigkeit, den Komfort und die Sicherheit im Fahr- und Kranbetrieb:

- Höhere Zuverlässigkeit durch wesentlich weniger elektrische Kabel und Kontakte
- Kontinuierliche Selbsttests der „intelligenten Sensoren“
- Umfangreiche Diagnosemöglichkeiten, schnelle Fehlererkennung



LICCON-Arbeitsbereichs-Begrenzungssystem

- Entlastung des Kranführers durch automatische Überwachung von Arbeitsbereichsgrenzen wie Brücken, Dächer, etc.
- Einfache Programmierung
- Vier verschiedene Begrenzungsfunktionen:
 - Rollenkopf-Höhenbegrenzung
 - Ausladungsbegrenzung
 - Drehwinkelbegrenzung
 - Kantenbegrenzung



Der LICCON-Einsatzplaner

- Computerprogramm zur Planung, Simulation und Dokumentation von Kraneinsätzen am PC
- Darstellung aller zu einem Kran gehörenden Traglasttabellen
- Automatische Suche nach dem geeigneten Kran durch Eingabe der Lastfallparameter Last, Ausladung und Hubhöhe
- Simulation von Kraneinsätzen mit Zeichnungsfunktionen und Stützkraftanzeige

LICCON2 - Sicher und komfortabel



Hakenflasche ein- und aushängen

Das BTT Bluetooth Terminal bietet dem Kranfahrer die Möglichkeit, die Hakenflasche an der Fahrzeugfront mit Sichtkontakt ein- und auszuhängen, indem die Hubwinde und der Wippzylinder des Teleskopauslegers fernbedient werden.



Funkfernsteuerung

Funkfernsteuerung (Option)

Alle Kranbewegungen können außerhalb der Krankabine gesteuert werden.

- Höhere Wirtschaftlichkeit
- Freie Sicht und Nähe zur Last
- Vermeidung von Kommunikationsfehlern zwischen Kranfahrer und Baustellenpersonal

Kran abstützen

Mit dem BTT wird der Mobilkran komfortabel und sicher abgestützt. Motor-Start/Stop und Drehzahlregulierung, elektronische Neigungsanzeige und automatische Abstütznivellierung sind serienmäßig vorhanden. Optional können auf dem BTT die Stützkräfte angezeigt werden.



Farbmonitor

Die Lesbarkeit der Daten auf dem Monitor der LICCON2-Steuerung in der Oberwagenkabine wird durch die farbliche Darstellung verbessert. Warnungen und die Kranauslastung sind deutlicher zu erkennen.



Touch-Displays

Unterhalb der Steuerhebel, in die Armlehnen integriert, sind Touch-Displays vorhanden, mit denen unterschiedlichste Betriebsfunktionen angewählt werden. Unter anderem sind das die Verstellung des Arbeitsscheinwerfers, das Abstützen des Kranes, sowie die Heizungs- und Klimaregelung.