

**Teleskop-Aufbaukran**

**LTF 1060-4.1**

**Truck Mounted Telescopic Crane**

Grue télescopique sur porteur châssis cabine • Autogrù montata su camion

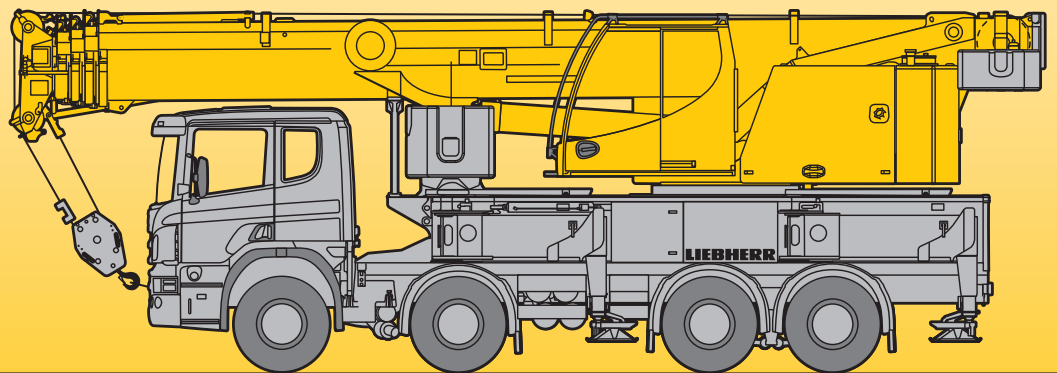
Grúa telescópica sobre camión • Телескопический автомобильный кран

**Technische Daten • Technical Data**

**Caractéristiques techniques • Dati tecnici**

**Datos técnicos • Технические данные**

**Neuheit • New • Nouveau**  
**Novità • Nueva • Новинка**



**LIEBHERR**

## Kranfahrgestell

<b>Fabrikat</b>	4-achsiges Fahrgestell, Fabrikat SCANIA Typ CB 8x4 MHZ, vom Kunden anzuliefern.
-----------------	------------------------------------------------------------------------------------

## Zwischenrahmen

<b>Rahmen</b>	Eigengefertigte, verwindungssteife Kastenkonstruktion aus hochfestem Feinkorn-Baustahl, Verbindung zum Fahrgestell aus MSH-Profil.
<b>Abstützungen</b>	4-Punkt-Abstützung, horizontal und vertikal vollhydraulisch ausschierbar. Bedienung mit Fernsteuerung, automatische Abstütznivellierung, elektronische Neigungsanzeige.

## Kranoberwagen

<b>Rahmen</b>	Eigengefertigte, verwindungssteife Schweißkonstruktion aus hochfestem Feinkorn-Baustahl. 3-reihige Rollendrehverbindung zwischen Kranoberwagen und Kranfahrgestell, um 360° unbegrenzt schwenkbar.
<b>Kranmotor</b>	4-Zylinder-Diesel, Fabrikat Liebherr, Typ D934L A6, wassergekühlt, Leistung 129 kW (175 PS) bei 1900 min <sup>-1</sup> , max. Drehmoment 815 Nm bei 1500 min <sup>-1</sup> . Abgasemissionen entsprechend Richtlinien nach 97/68/EG Stufe 3 und EPA/CARB Tier 3. Kraftstoffbehälter: 200 l.
<b>Hydrauliksystem</b>	1 Axialkolben-Verstellpumpe und 1 Zahnradpumpe, offene Hydraulik-Kreisläufe mit elektronischer „load sensing“, 4 Arbeitsbewegungen gleichzeitig fahrbar.
<b>Steuerung</b>	Durch selbstzentrierende 4fach-Handsteuerhebel in der Krankabine und über Verstellen der Dieselmotor-Drehzahl, elektronische Vorsteuerung und stufenlose Regulierung aller Kranbewegungen.
<b>Hubwerk</b>	Axialkolben-Konstantmotor, Hubtrommel mit eingebautem Planetengetriebe und federbelasteter Haltebremse, Antrieb im offenen Ölkreislauf.
<b>Wippwerk</b>	1 Differentialzylinder mit vorgesteuertem Bremsventil.
<b>Drehwerk</b>	Axialkolben-Konstantmotor, Planetengetriebe, federbelastete Haltebremse. Drehwerk serienmäßig umschaltbar: offen und eingespannt.
<b>Krankabine</b>	Faserverbundwerkstoff, großes Sichtfeld, Sicherheitsverglasung, Bedienungs- und Kontrollelemente für den Kran- und Fahrbetrieb. Kabine nach hinten neigbar.
<b>Sicherheits-einrichtungen</b>	LICCON2-Überlastanlage, Hubendbegrenzung, Sicherheitsventile gegen Rohr- und Schlauchbrüche, Testsystem für Servicezwecke.

<b>Teleskopausleger</b>	Beulsichere und verwindungssteife Konstruktion aus hochfestem Feinkornbaustahl mit ovalem Auslegerprofil, 1 Anlenkstück und 4 Teleskopteile. Alle Teleskopteile unabhängig voneinander hydraulisch ausschierbar. Schnelltakt-Teleskopiersystem „Telematik“. Auslegerlänge: 10,2 m – 40 m.
<b>Ballast</b>	10,2 t
<b>Elektr. Anlage</b>	Moderne Datenbus-Technik, 24 Volt Gleichstrom.

## Zusatzrüstung

<b>Klappspitze</b>	Einfach-Klappspitze 9,5 m lang, unter 0°, 20° oder 40° montierbar. Doppel-Klappspitze 9,5 m – 16 m lang, unter 0°, 20° oder 40° montierbar.
<b>2. Hubwerk</b>	Für den 2-Hakenbetrieb oder bei Betrieb mit Klappspitze, wenn Haupthubseil eingesichert bleiben soll.

Weitere Zusatzrüstung auf Anfrage.

## Crane carrier

<b>Manufacturer</b>	4-axle carrier, manufacturer SCANIA type CB 8x4 MHZ, to be provided by buyer.
---------------------	-------------------------------------------------------------------------------

## Intermediate frame

<b>Frame</b>	Liebherr designed and manufactured, box type, torsion resistant, all-welded construction made of high-tensile structural steel. Linkage to carrier comprises a hollow steel profile section.
<b>Outriggers</b>	4-point supporting system, hydraulically telescopic into horizontal and vertical direction. Operation with remote control, automatic support leveling, electronic inclination display.

## Crane superstructure

<b>Frame</b>	Factory manufactured torsion resistant welding construction made from high tensile fine grain steel. 3-row roller bearing between superstructure and crane carrier, 360° infinitely slewable.
<b>Crane engine</b>	4-cylinder Diesel, make Liebherr, type D934L A6, watercooled, output 129 kW (175 h.p.) at 1900 min <sup>-1</sup> , max. torque 815 Nm at 1500 min <sup>-1</sup> . Exhaust emissions acc. to 97/68/EG stage 3 and EPA/CARB Tier 3. Fuel reservoir: 200 l.
<b>Hydraulic system</b>	One variable displacement axial piston pump and one gear type pump, open hydraulic circuits with electronic "load sensing", 4 working movements simultaneously operational.
<b>Crane control</b>	By selfcentering four directional joysticks in the crane cabin and by varying the speed of the diesel engine, electronic precontrol and stepless regulation of all crane movements.
<b>Hoist gear</b>	Axial piston fixed displacement motor, hoist drum with integrated planetary gear and spring loaded static brake, actuation by open oil circuit.
<b>Luffing gear</b>	1 differential hydraulic ram with pilot locking valve.
<b>Slewing gear</b>	Axial piston fixed displacement motor, planetary gear, spring-loaded static brake. Slewing gear invertible from released to locked as a standard feature.
<b>Crane cab</b>	Fibre-composite material, large field of vision, safety glazing, control elements and instruments for crane operation and travelling. Cab tiltable backwards.
<b>Safety devices</b>	LICCON2 safe load indicator, hoist limit switch, safety valves against pipe and hose rupture, test system for servicing.
<b>Telescopic boom</b>	Buckling resistant and torsion-proof design of high tensile steel with oviform boom profile, 1 base section and 4 telescopic sections. All telescopic sections extendable hydraulically and independently from one another. Rapid-cycle telescoping system „Telematik“. Boom length: 10.2 m – 40 m.
<b>Counterweight</b>	10.2 t
<b>Electrical system</b>	Modern data bus technique, 24 Volt DC.

## Additional equipment

<b>Folding jib</b>	Single folding jib, 9.5 m long, installation at 0°, 20° or 40°. Double folding jib, 9.5 m – 16 m long, installation at 0°, 20° or 40°.
<b>2ème mécanisme de levage</b>	Pour l'utilisation du deuxième crochet, ou bien pour une utilisation avec fléchette pliante lorsque le câble de levage principal rest mouflé.

Other items of equipment available on request.

## Châssis porteur

<b>Produit</b>	Châssis sur 4 essieux, marque SCANIA Type CB 8x4 MHZ, à livrer du client.
----------------	------------------------------------------------------------------------------

## Cadre intermédiaire

<b>Cadre</b>	Fabrication Liebherr, construction en caisson indéformable, en acier grain fin à haute résistance, liaison au châssis de profil creux MSH.
<b>Stabilisateurs</b>	Dispositif de calage horizontal et vertical en 4 points, entièrement déployable hydrauliquement. Utilisation avec commande à distance, mise à niveau automatique du calage, inclinomètre électronique.

## Partie tournante

<b>Cadre</b>	Structure soudée indéformable de fabrication Liebherr, en acier grain fin à haute résistance. Couronne d'orientation à triple rangée de rouleaux entre la partie tournante et le châssis porteur, permettant la rotation illimitée sur 360°.
<b>Moteur</b>	Moteur diesel Liebherr, 4 cylindres, de type D934L A6, à refroidissement par eau, de 129 kW (175 ch) à 1900 min <sup>-1</sup> , couple max. 815 Nm à 1500 min <sup>-1</sup> . Emissions des gaz d'échappement conformes aux directives 97/68/EG partie 3 et EPA/CARB Tier 3. Capacité du réservoir à carburant: 200 l.
<b>Système hydraulique</b>	1 pompe à débit variable à piston axiaux et 1 pompe à engrenage, circuits hydrauliques ouverts avec «load sensing» électronique, 4 mouvements de travail pouvant être exécutés simultanément.
<b>Commande</b>	Commande dans la cabine du grutier via 4 manipulateurs à retour automatique en position neutre et régulation du régime du moteur diesel, servocommande électronique et régulation continue de tous les mouvements de la grue.
<b>Mécan. de levage</b>	Moteur hydraulique à cylindrée constante, treuil à réducteur planétaire incorporé et frein à ressort, en circuit hydraulique ouvert.
<b>Mécan. de relevage</b>	1 vérin différentiel, avec clapet anti-retour de sécurité.
<b>Dispositif de rotation</b>	Moteur à cylindrée constante à pistons axiaux, engrenage planétaire, frein d'arrêt commandé par ressort. Orientation de série commutable en circuit hydraulique ouvert ou fermé (freinage automatique ou au pied).
<b>Cabine de grue</b>	Matériaux composites, visibilité panoramique, avec vitrage de sécurité, dotée de tous les éléments de contrôle et de commande pour l'opération et la conduite de la grue. Cabine inclinable vers l'arrière.
<b>Sécurités</b>	Contrôleur de charge LICCON2, fin de course crochet haut, clapets de sécurité en cas de ruptures de flexibles. Système de test pour faciliter l'entretien.

<b>Flèche télescopique</b>	Construction en acier de haute résistance à grains fins à profil oval à haute résistance au flambage, 1 élément de base et 4 éléments télescopiques. Chaque élément télescopable indépendamment de l'autre. Système de télescopage „Telematik“ séquentiel rapide. Longueur de flèche: 10,2 m – 40 m.
<b>Contrepoids</b>	10,2 t
<b>Installation électrique</b>	Technique moderne de transmission de données par BUS de données. Courant continu 24 Volts.

## Equipement supplémentaire

<b>Fléchette pliante</b>	Fléchette pliante simple, longueur 9,5 m, montable à 0°, 20° ou 40°. Fléchette pliante double, longueur 9,5 m – 16 m, montable à 0°, 20° ou 40°.
<b>2ème mécanisme de levage</b>	Pour l'utilisation du deuxième crochet, ou bien pour une utilisation avec fléchette pliante lorsque le câble de levage principal rest mouflé.

Autres équipements supplémentaires sur demande.

## Autotelaio

<b>Produttore</b>	Carro a 4 assi, di produzione SCANIA mod. CB 8x4 MHZ, da consegnare al cliente.
-------------------	---------------------------------------------------------------------------------

## Telaio intermedio

<b>Telaio</b>	Produzione Liebherr, struttura di tipo sciolto antitorsione in acciaio a grana fine a elevato grado di snervamento, collegamento al carro in profilo di acciaio (MSH).
<b>Stabilizzatori</b>	Dispositivo di stabilizzazione in 4 punti, completamente idraulico. Utilizzo con radiocomando, livellamento stabilizzatori automatico, indicatore inclinazione elettronico.

## Torretta

<b>Telaio</b>	Struttura saldata antitorsione in acciaio a grana fine ad elevato grado di snervamento. L'elemento di giunzione tra l'autotelaio e la torretta è costituito da una ralla a tre corone di rulli, che permette una rotazione illimitata su 360°.
<b>Motore gru</b>	Diesel a 4 cilindri, marca Liebherr, tipo D934L A6, raffreddato ad acqua, potenza 129 kW (175 CV) al regime di 1900 giri/min., coppia max. 815 Nm al regime di 1500 giri/min. Emissioni gas di scarico in base alle direttive 97/68/EG livello 3 e EPA/CARB Tier 3. Capacità serbatoio carburante: 200 l.
<b>Impianto idraulico</b>	1 motore a pistoni assiali e 1 pompa ad ingranaggi, circuito idraulico aperto con "load sensing" elettronico, 4 movimenti possibili contemporaneamente.
<b>Comando</b>	Per mezzo di manipolatori a ritorno automatico in posizione neutra e mediante la regolazione dei giri del motore. Comandi a controllo elettronico che permettono una regolazione progressiva di tutti i movimenti della gru.
<b>Argani di sollevamento</b>	Motore a cilindrata fissa e pistoni assiali, tamburo dell'argano con riduttore epicicloidale incorporato e freno di arresto multidisco meccanico.
<b>Sollevamento braccio</b>	Cilindro idraulico con valvola di blocco pilotata nel circuito di comando.
<b>Meccanismo di rotazione</b>	Motore a portata costante a pistone assiale, ingranaggio epicicloidale, freno d'arresto caricato a molla. Rotazione commutabile di serie, libera o controllata.
<b>Cabina di manovra</b>	Realizzata in alluminio con vetratura di sicurezza, dotata di strumenti di controllo e di comando. Cabina inclinabile all'indietro.
<b>Dispositivi di sicurezza</b>	Limitatore di carico elettronico LICCON2, interruttori di fine corsa sollevamento, valvole di sicurezza e Test System.

<b>Braccio telescopico</b>	Costruzione anti ammaccature e antitorsione in acciaio a grana fine ad elevato grado di snervamento, con profilo ovale; 1 elemento di base e 4 elementi telescopici. Tutti gli elementi telescopici estraibili idraulicamente indipendentemente tra loro. Sistema di telescopaggio a ritmo rapido "Telematik". Lunghezza braccio: 10,2 m – 40 m.
<b>Contrappeso</b>	10,2 t
<b>Impianto elettrico</b>	Moderna tecnica di trasmissione "data bus", corrente continua 24 Volt.

## Equipaggiamento aggiuntivo

<b>Falcone ribaltabile</b>	Falcone a un elemento lungo 9,5 m, montabile a 0°, 20° o 40° rispetto al braccio telescopico. Falcone a due elementi lungo 9,5 m – 16 m, montabile a 0°, 20° o 40° rispetto al braccio telescopico.
<b>2° verricello</b>	Per l'esercizio a 2 ganci, o per l'esercizio con falcone ribaltabile, se la fune di sollevamento principale deve rimanere infilata.

Altri equipaggiamenti fornibili a richiesta.

## Chasis

<b>Marca</b>	Chasis de 4 ejes, fabricante SCANIA tipo CB 8X4 MHZ, suministro por parte del cliente.
--------------	----------------------------------------------------------------------------------------

## Bastidor intermedio

<b>Bastidor</b>	Diseñado y fabricado por Liebherr, tipo cajón, resistente a la torsión, construcción totalmente soldada, fabricado en chapa de acero de grano fino de alta resistencia, unión al chasis de perfil MSH.
-----------------	--------------------------------------------------------------------------------------------------------------------------------------------------------------------------------------------------------

<b>Estabilizadores</b>	4 puntos de apoyo, con movilidad horizontal y vertical totalmente hidráulica. Accionamiento por telemando, nivelación automática, indicación de inclinación electrónica
------------------------	-------------------------------------------------------------------------------------------------------------------------------------------------------------------------

## Superestructura

<b>Bastidor</b>	Fabricación propia, construcción soldada fabricada en acero estructural de grano fino de alta resistencia, resistente a la torsión. Corona de giro de rodillos de 3 hileras entre superestructura y chasis, 360° de giro ilimitado.
-----------------	-------------------------------------------------------------------------------------------------------------------------------------------------------------------------------------------------------------------------------------

<b>Motor de grúa</b>	Diesel de 4 cilindros, marca Liebherr, tipo D934L A6, refrigerado por agua, potencia 129 kW (175 CV) a 1900 min <sup>-1</sup> , par de giro máximo 815 Nm a 1500 min <sup>-1</sup> según directiva 97/68/CEE (Euro 3) y EPA/CARB Tier 3. Depósito de combustible: 200 l.
----------------------	--------------------------------------------------------------------------------------------------------------------------------------------------------------------------------------------------------------------------------------------------------------------------

<b>Sistema hidráulico</b>	1 bomba de desplazamiento variable de pistones axiales y 1 bomba de engranajes, circuitos hidráulicos abiertos regulados eléctricamente con „load sensing“, 4 movimientos de trabajo simultáneos.
---------------------------	---------------------------------------------------------------------------------------------------------------------------------------------------------------------------------------------------

<b>Mando grúa</b>	Palancas de control autocentrantes en la cabina de la grúa, reguladas por las rpm del motor, pilotaje electrónico, y regulación continua de todos los movimientos de la grúa.
-------------------	-------------------------------------------------------------------------------------------------------------------------------------------------------------------------------

<b>Cabrestante</b>	Motor de pistones axiales de desplazamiento fijo, tambor de cabrestante con reductor de planetarios integrado y freno de retención accionado por muelle.
--------------------	----------------------------------------------------------------------------------------------------------------------------------------------------------

<b>Inclinación pluma</b>	Cilindro hidráulico diferencial con válvulas de freno pilotadas.
--------------------------	------------------------------------------------------------------

<b>Mecanismo de giro</b>	Motor de pistones axiales de desplazamiento constante, engranaje planetario, freno de retención accionado por muelle. Giro de serie conectable. Abierto y cerrado.
--------------------------	--------------------------------------------------------------------------------------------------------------------------------------------------------------------

<b>Cabina</b>	Estructura en fibra reforzada, gran campo de visión, acristalamiento de seguridad, elementos de control y mando para funcionamiento de grúa y traslación. Cabina inclinable hacia atrás.
---------------	------------------------------------------------------------------------------------------------------------------------------------------------------------------------------------------

<b>Dispositivos de seguridad</b>	Limitador de cargas LICCON2, limitador de fin de carrera de elevación, válvulas de seguridad contra la rotura de tuberías y latiguillos, sistema de comprobación para fines de mantenimiento.
----------------------------------	-----------------------------------------------------------------------------------------------------------------------------------------------------------------------------------------------

<b>Pluma telescópica</b>	Construcción en acero de grano fino altamente resistente, seguro contra abolladuras y a prueba de torsión, con perfil de pluma ovalado, 1 tramo base y 4 tramos telescópicos. Todos los tramos telescópicos pueden telescoparse de forma hidráulica e independiente. Sistema de telescopaje de tacto rápido "Telematik". Longitud de pluma: 10,2 m – 40 m.
--------------------------	------------------------------------------------------------------------------------------------------------------------------------------------------------------------------------------------------------------------------------------------------------------------------------------------------------------------------------------------------------

<b>Contrapeso</b>	10,2 t
-------------------	--------

<b>Sistema eléctrico</b>	Moderna tecnología de bus de datos, 24 voltios de corriente continua.
--------------------------	-----------------------------------------------------------------------

## Equipamiento adicional/alternativo

<b>Plumín de celosía</b>	Plumín lateral sencillo de 9,5 m de longitud, montable con angulación de 0°, 20° ó 40°. Plumín lateral doble de 9,5 m – 16 m de longitud, montable con angulación de 0°, 20° ó 40°.
--------------------------	-------------------------------------------------------------------------------------------------------------------------------------------------------------------------------------

<b>Cabrestante auxiliar</b>	Para operación con dos ganchos o con plumín lateral, en caso de que el cable del cabrestante principal haya de permanecer en reenvío.
-----------------------------	---------------------------------------------------------------------------------------------------------------------------------------

Otro equipamiento bajo pedido.

## Шасси

<b>Производство</b>	4-х осное шасси, SCANIA, тип CB 8x4 MHZ, поставляется заказчиком.
---------------------	-------------------------------------------------------------------

## Промежуточная рама

<b>Рама</b>	Жесткая пространственная конструкция собственного изготовления из высокопрочной мелкозернистой конструкционной стали, рама соединения с ходовым устройством.
<b>Выносные опоры</b>	4 гидравлически выдвигаемые по горизонтали и вертикали балки с опорными гидроцилиндрами и башмаками. Обслуживание при помощи пульта дистанционного управления, автоматическое выравнивание на опорах, электронная индикация наклона.

## Поворотная часть

<b>Рама</b>	Крутильно-жесткая сварная конструкция собственного изготовления из высокопрочной мелкозернистой конструкционной стали. 3-х рядное роликовое поворотное соединение между поворотной платформой и шасси крана с неограниченной возможностью вращения на 360°.
<b>Двигатель</b>	4-цилиндровый турбодизель, производство Liebherr, тип D934L A6, водяное охлаждение, мощность 129 кВт (175 л.с.) при 1900 об/мин макс. крутящий момент 815 Нм при 1500 об/мин, Эмиссии выхлопных газов в соответствии с Правилами по 97/68/EG ступень 3. Емкость топливного бака: 200 литров.
<b>Привод крана</b>	1 аксиально-поршневой регулируемый насос и 1 шестерёнчатый насос, открытые гидравлические контуры с электронным „Load Sensing“; возможно одновременное выполнение 4 рабочих движений.
<b>Управление</b>	При помощи самоцентрирующихся 4-х позиционных рычагов управления в кабине крана и путем регулировки числа оборотов дизельного двигателя, электронное вспомогательное управление и бесступенчатое управление всеми движениями крана.
<b>Подъемный механизм</b>	Аксиально-поршневой нерегулируемый гидромотор. Барабан лебедки подъемного механизма с планетарным редуктором и автоматическим нормально-закрытым многодисковым тормозом. Открытый контур.
<b>Механизм изменения вылета стрелы</b>	1 двухсторонний гидроцилиндр с предохранительным клапаном обратного хода.
<b>Механизм поворота</b>	Аксиально-поршневой нерегулируемый гидромотор, планетарный редуктор с автоматическим нормально-закрытым многодисковым тормозом. Серийное переключение в открытый или закрытый контур.

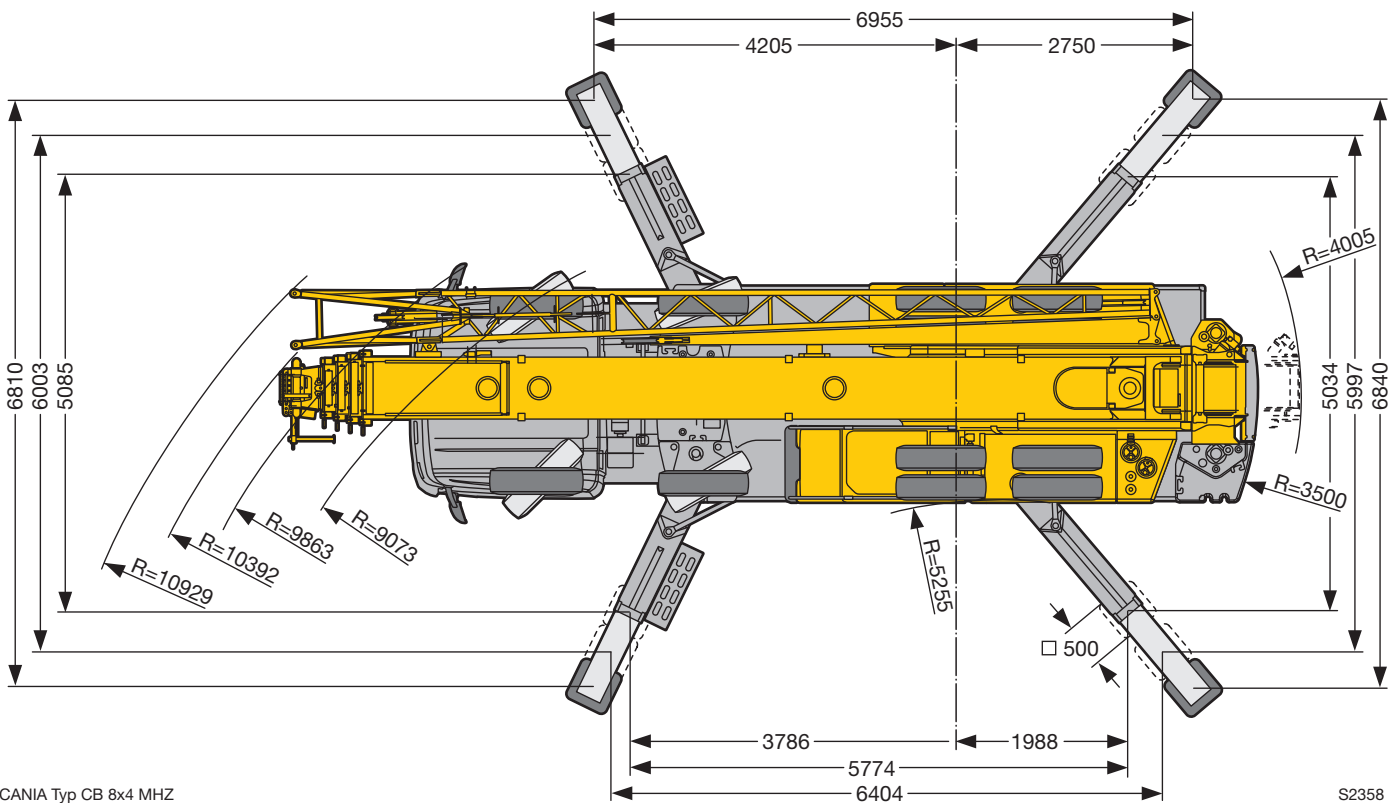
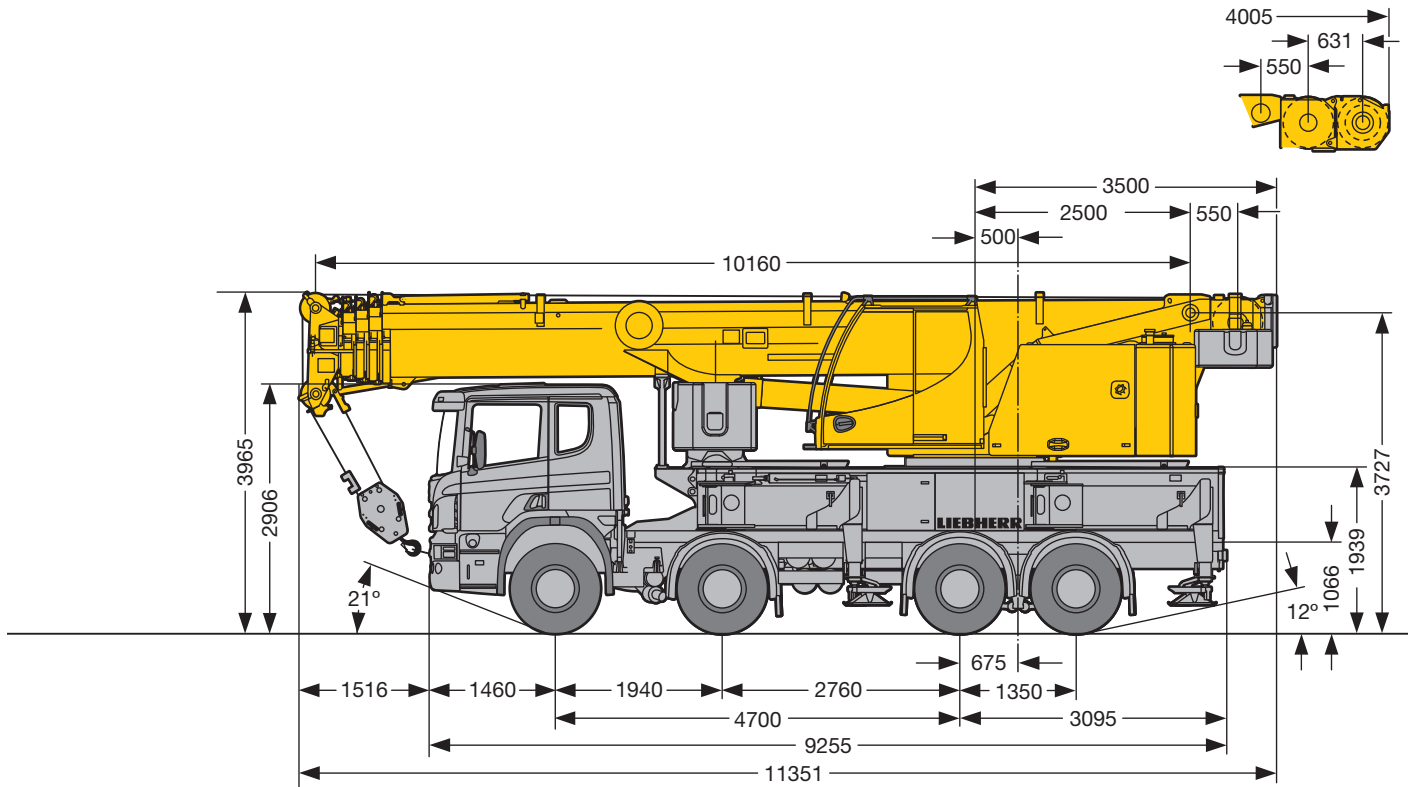
<b>Кабина крановщика</b>	Волокнистый композитный материал, большой обзор, эргономично расположенные приборы управления и контроля за передвижением крана и работой крановой установки. Возможность откидывания кабины назад.
<b>Устройства безопасности</b>	Ограничитель грузоподъемности LICCON2, концевой выключатель подъема груза, предохранительные и запорные гидроклапаны для случаев разрыва гидропроводов, тест-система.
<b>Телескопическая стрела</b>	Прочная и жесткая конструкция из высокопрочной мелкозернистой стали овального профиля. 1 шарнирная секция и 4 телескопических секций. Все телескопические секции могут выдвигаться независимо. Скоростная система телескопирования TELEMATIK. Длина стрелы: 10,2 м – 40 м.
<b>Противовес</b>	10,2 т
<b>Электрооборудование</b>	Цифровая передача данных. Постоянный ток 24 В.

## Дополнительное оборудование

<b>Удлиннитель стрелы</b>	Односекционный 9,2 м, монтируется под углами 0°, 20° или 40° к основной стреле. Двухсекционный 9,2 м – 16 м, монтируется под углами 0°, 20° или 40° к основной стреле.
<b>Вторая лебедка</b>	Используется для работы с двумя крюками или для выставления удлинителя.

Остальное дополнительное оборудование – по запросу заказчика.

**Maße**  
**Dimensions**  
**Encombremet • Dimensioni**  
**Dimensiones • Габариты крана**



SCANIA Typ CB 8x4 MHZ

S2358



**Gewichte**  
**Weights**  
**Poids • Pesi**  
**Pesos • Нагрузки**



Achse · Axle Essieu · Asse Eje · Мосты	1	2	3	4	Gesamtgewicht · Total weight t Poids total · Peso totale t Peso total · Общий вес, т
t	9	9	12	12	42*
	≤ 9	≤ 9	≤ 10	≤ 10	38**
	≤ 9	≤ 9	≤ 10	≤ 10	32 / 33***

\* mit 10,2 t Ballast oder 9,2 t Ballast mit Klappspitze · with 10.2 t counterweight or 9.2 t with swing-away jib · avec contrepoids de 10,2 t ou contrepoids de 9,2 t avec fléchette pliante  
con contrappeso da 10,2 t oppure con contrappeso da 9,2 t con falcone ribaltabile · con 10,2 t de contrapeso ó 9,2 t de contrapeso con plumin lateral sencillo  
с противовесом 10,2 т или с противовесом 9,2 т и откидным удлинителем

\*\* mit 5 t Ballast · with 5 t counterweight · avec contrepoids 5 t · con contrappeso di 5 t · con 5 t de contrapeso · с противовесом 5 т

\*\*\* mit 0,6 t Ballast · with 0.6 t counterweight · avec contrepoids 0,6 t · con contrappeso di 0,6 t · con 0,6 t de contrapeso · с противовесом 0,6 т



Traglast · Load t Forces de levage · Portata t Capacidad de carga · Грузоподъемность, т	Rollen · No. of sheaves Poules · Pulegge Poleas · Канатных блоков	Stränge · No. of lines Brins · Tratti portanti Reenvíos · Запасовка	Gewicht · Weight kg Poids · Peso kg Peso · Собст. вес, кг
60	7	14	400
46,1	5	11	400
30,2	3	7	280
13,3	1	3	195
4,5	–	1	75

**Geschwindigkeiten**  
**Working speeds**  
**Vitesse · Velocità**  
**Velocidades · Скорости**



Antriebe · Drive Mécánismes · Meccanismi Accionamiento · Приводы	stufenlos · infinitely variable en continu · continuo regulable sin escalonamiento · бесступенчато	Seil ø / Seillänge · Rope diameter / length Diamètre / Longueur du câble · Diametro / lunghezza fune Diámetro / longitud cable · Диаметр / длина	Max. Seilzug · Max. single line pull Effort au brin maxi. · Mass. tiro diretto fune Tiro máx. en cable · Макс. тяговое усилие
	m/min für einfachen Strang · single line 0 – 111 m/min au brin simple · per tiro diretto · a tiro directo м/мин при однократной запасовке	15 mm / 220 m	45 kN
	m/min für einfachen Strang · single line 0 – 111 m/min au brin simple · per tiro diretto · a tiro directo м/мин при однократной запасовке	15 mm / 220 m	45 kN
	0 – 1,7 min <sup>-1</sup> об/мин		
	ca. 55 s bis 84° Auslegerstellung · approx. 55 seconds to reach 84° boom angle env. 55 s jusqu'à 84° · circa 55 secondi fino ad un'angolazione del braccio di 84° aprox. 55 segundos hasta 84° de inclinación de pluma · ок. 55 сек. до выставления стрелы на 84°		
	ca. 240 s für Auslegerlänge 10,2 m – 40 m · approx. 240 seconds for boom extension from 10.2 m – 40 m env. 240 s pour passer de 10,2 m – 40 m · circa 240 secondi per passare dalla lunghezza del braccio di 10,2 m – 40 m aprox. 240 segundos para telescopar la pluma de 10,2 m – 40 m · ок. 240 сек. до выдвижения от 10,2 м до 40 м		

**Traglasten**  
**Lifting capacities**  
**Forces de levage • Portate**  
**Tablas de carga • Грузоподъемность**

**T**

		10,2 – 40 m		360°		10,2 t		EN															
		10,2 m		13,6 m		17 m		20,5 m		23,9 m		27,3 m		30,7 m		34,2 m		37,6 m		40 m			
		*																					
2,5	60																						2,5
3	55,1	42,3	42,2	42,2	39,1	31,1	25																3
3,5	50,3	42,3	42,3	41,4	38,5	31,3	24,8																3,5
4	44,9	42	41,6	39,1	37,3	31,4	24,6	19,8															4
4,5	40,2	38,8	38,8	36	33,8	31,2	24,1	19,7															4,5
5	36,7	35,3	35,3	33,4	31,5	30,3	23,4	19,5	15,4														5
6	30,5	29,4	29,7	29,8	28,6	27,3	21,4	18,5	15,1	12,1	10,4												6
7	25,7	24,7	25	25,1	25,5	24,4	19,4	17,2	14,5	11,8	10,2												7
8			21,5	21,4	21,7	20,9	17,8	16	13,8	11,4	10												8
9			18,4	18,7	18,7	18	16,3	14,8	13,1	10,9	9,7												9
10			15,8	16,2	16,1	15,7	14,7	13,7	12,3	10,4	9,4												10
11			13,5	13,9	13,9	13,6	13,4	12,6	11,6	9,9	8,9												11
12				12,2	12,1	11,9	12,2	11,4	10,9	9,4	8,4												12
14				9,6	9,6	9,9	9,6	9,5	9,2	8,5	7,7												14
16					7,9	8,1	7,8	7,9	7,6	7,7	7												16
18						6,7	6,6	6,6	6,6	6,4	6,4												18
20						5,7	5,8	5,7	5,6	5,4	5,4												20
22							5	4,9	4,8	4,6	4,6												22
24							4,4	4,2	4,1	3,9	3,9												24
26								3,7	3,6	3,4	3,4												26
28								3,3	3,1	2,9	2,9												28
30									2,7	2,5	2,5												30
32										2,2	2,2												32
34										1,9	1,9												34
36										1,6	1,6												36

\* nach hinten · over rear · en arrière · sul posteriore · hacia atrás · при выдвинутой назад стреле



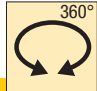
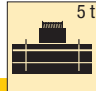
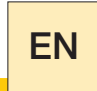
t\_199\_00001\_00\_000 / 00101\_00\_000

		10,2 – 40 m		360°		9,2 t		EN															
		10,2 m		13,6 m		17 m		20,5 m		23,9 m		27,3 m		30,7 m		34,2 m		37,6 m		40 m			
3	42,3	42,2	42,2	39,1	31,1	25																	3
3,5	42,3	42,3	41,4	38,5	31,3	24,8																	3,5
4	41,9	41,6	39,1	37,3	31,4	24,6	19,8																4
4,5	38,5	38,6	36	33,8	31,2	24,1	19,7																4,5
5	35	35,1	33,4	31,5	30,3	23,4	19,5	15,4															5
6	29	29,3	29,5	28,6	27,3	21,4	18,5	15,1	12,1	10,4													6
7	24,3	24,6	24,7	25,1	23,9	19,4	17,2	14,5	11,8	10,2													7
8		21,1	21,2	21,4	20,1	17,8	16	13,8	11,4	10													8
9		18	18,3	18,3	17,3	16,1	14,8	13,1	10,9	9,7													9
10		15,2	15,6	15,5	15,1	14,5	13,6	12,3	10,4	9,4													10
11		13	13,4	13,3	13,1	13,2	12,2	11,6	9,9	8,9													11
12			11,7	11,6	11,6	11,7	10,9	10,7	9,4	8,4													12
14			9,2	9,2	9,5	9,2	9,1	8,8	8,5	7,7													14
16				7,8	7,7	7,5	7,6	7,5	7,3	7													16
18					6,4	6,5	6,4	6,3	6,1	6,1													18
20					5,5	5,5	5,4	5,3	5,2	5,2													20
22						4,8	4,6	4,6	4,4	4,4													22
24						4,1	4	3,9	3,7	3,7													24
26							3,5	3,4	3,2	3,2													26
28							3,1	2,9	2,7	2,7													28
30								2,5	2,3	2,3													30
32									2	2													32
34									1,7	1,7													34
36									1,4	1,4													36



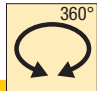
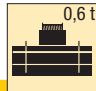
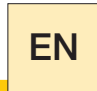
t\_199\_00103\_00\_000

**Traglasten**  
**Lifting capacities**  
**Forces de levage • Portate**  
**Tablas de carga • Грузоподъемность**

**T**

    											
m	10,2 m	13,6 m	17 m	20,5 m	23,9 m	27,3 m	30,7 m	34,2 m	37,6 m	40 m	m
3	42,3	42,2	42,2	39,1	31,1	25					3
3,5	42,3	42,3	41,4	38,5	31,3	24,8					3,5
4	41,5	41,1	39,1	37,3	31,4	24,6	19,8				4
4,5	37,3	37,4	36	33,8	31,2	24,1	19,7				4,5
5	33,5	33,6	33,3	31,5	30,2	23,4	19,5	15,4			5
6	27,3	27,6	27,5	26,4	24,6	21,4	18,5	15,1	12,1	10,4	6
7	22,4	23	22,8	21,6	20,2	18,8	17,2	14,5	11,8	10,2	7
8		18,6	18,9	18	16,9	16,2	15,2	13,8	11,4	10	8
9		15,2	15,5	15,4	14,6	14,3	13,2	12,8	10,9	9,7	9
10		12,7	13,1	13	13,2	12,5	11,9	11,2	10,4	9,4	10
11		10,9	11,2	11,2	11,5	11	10,5	10,2	9,8	8,9	11
12			9,8	10,1	10	9,8	9,7	9,3	8,9	8,4	12
14			7,7	8	7,9	8	7,9	7,6	7,1	7	14
16				6,4	6,4	6,5	6,3	6,2	5,8	5,7	16
18					5,3	5,3	5,2	5,1	4,8	4,7	18
20					4,4	4,4	4,3	4,2	3,9	3,9	20
22						3,7	3,6	3,5	3,3	3,2	22
24						3,2	3,1	2,9	2,7	2,7	24
26							2,6	2,5	2,3	2,3	26
28							2,2	2,1	1,9	1,9	28
30								1,7	1,5	1,5	30
32									1,2	1,2	32
34									1	1	34
36										0,8	36

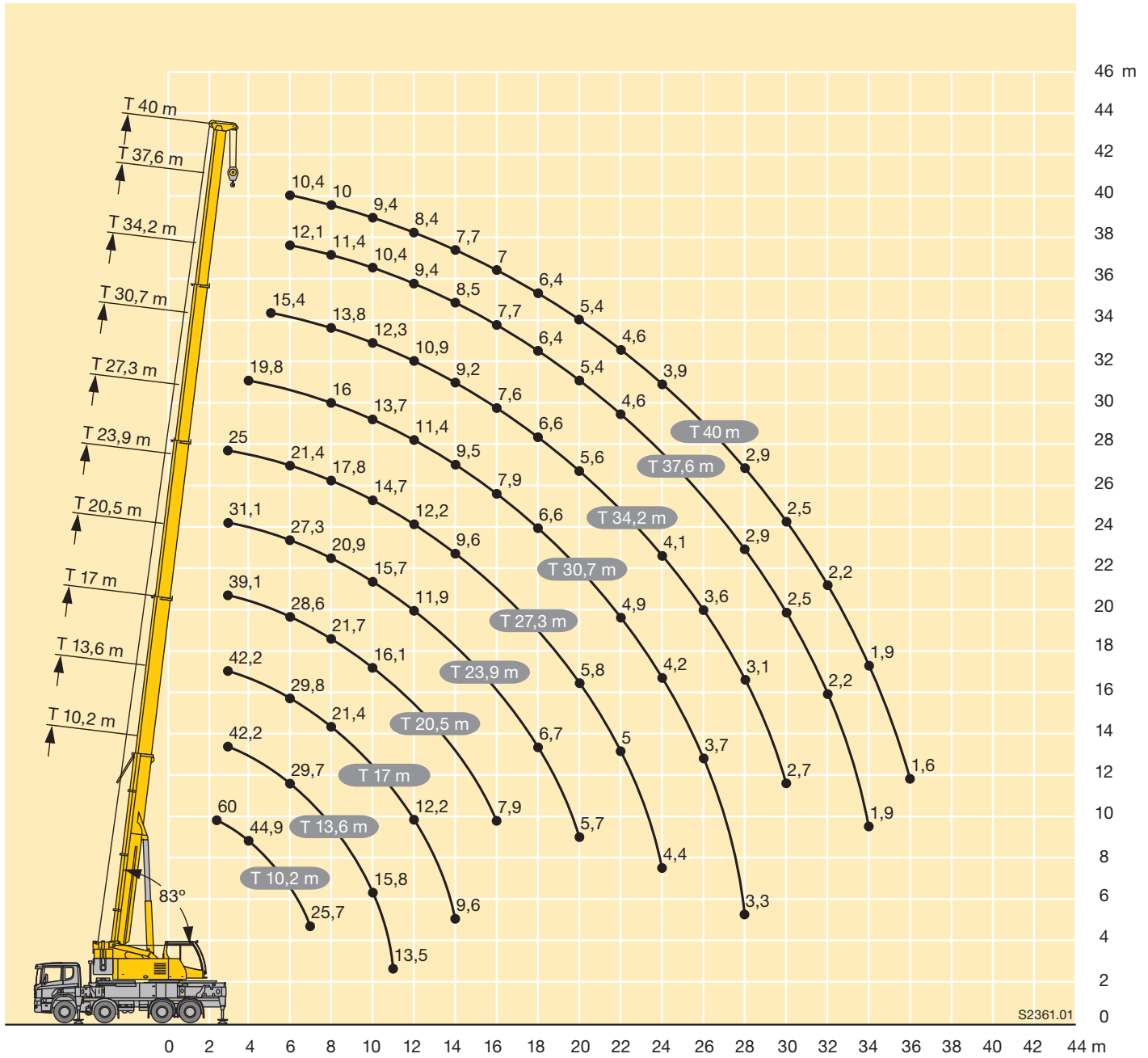
t\_199\_00113\_00\_000

    											
m	10,2 m	13,6 m	17 m	20,5 m	23,9 m	27,3 m	30,7 m	34,2 m	37,6 m	40 m	m
3	42,3	42,2	42,2	39,1	31,1	25					3
3,5	42,3	42,1	41,4	38,5	31,3	24,8					3,5
4	40	40,1	38,9	36,3	31,4	24,6	19,8				4
4,5	35,5	35,6	33,6	31,2	29,1	24,1	19,7				4,5
5	31,5	31,5	29,3	27,7	25,4	23,4	19,5	15,4			5
6	24,6	24,2	23,1	21,5	19,9	18,9	17,6	15,1	12,1	10,4	6
7	18,3	19,1	18,5	17,4	16,7	15,9	15	13,9	11,8	10,2	7
8		15	15,3	14,5	14,3	13,3	12,7	12,1	11,4	10	8
9		12,2	12,6	12,8	12,2	11,4	11,2	10,5	9,9	9,5	9
10		10,2	10,6	10,9	10,4	10,2	9,6	9,1	8,5	8,3	10
11		8,5	9	9,3	9,1	8,9	8,4	7,9	7,4	7,2	11
12			7,7	8	8	7,8	7,4	7	6,5	6,3	12
14			5,8	6,1	6,1	6,1	5,8	5,5	5	4,9	14
16				4,8	4,8	4,8	4,6	4,3	3,9	3,9	16
18					3,8	3,8	3,7	3,5	3,1	3,1	18
20					3,1	3,1	2,9	2,8	2,5	2,4	20
22						2,5	2,4	2,2	1,9	1,9	22
24						2	1,9	1,8	1,5	1,5	24
26							1,5	1,4	1,2	1,1	26
28							1,2	1	0,8	0,8	28
30								0,8			30

t\_199\_00118\_00\_000

**Hubhöhen**  
**Lifting heights**  
 Hauteurs de levage • Altezze di sollevamento  
 Alturas de elevación • Высота подъема

**T**





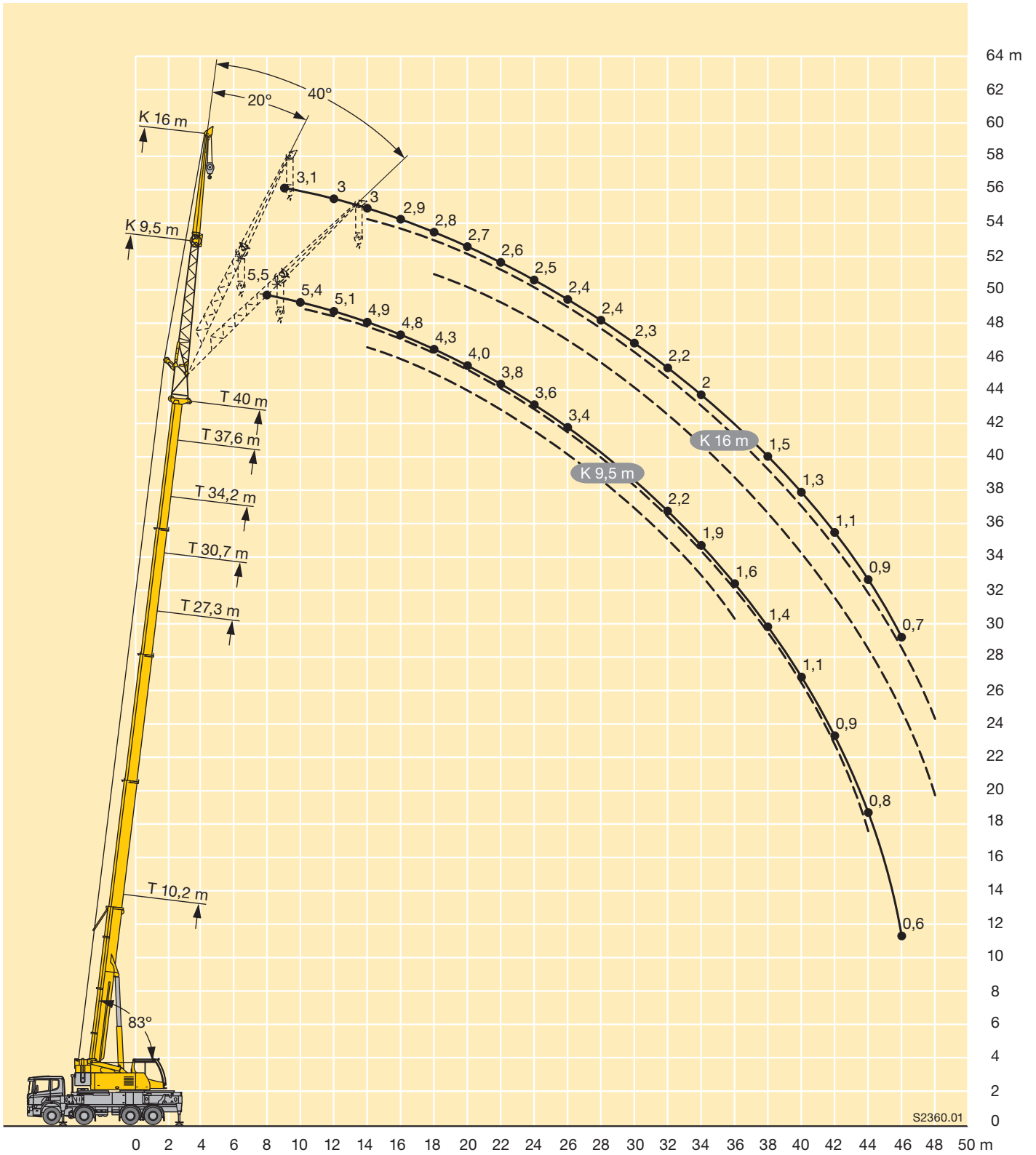
m	10,2 m			27,3 m			30,7 m			34,2 m			37,6 m			40 m			m
	9,5 m			9,5 m			9,5 m			9,5 m			9,5 m			9,5 m			
	0°	20°	40°	0°	20°	40°	0°	20°	40°	0°	20°	40°	0°	20°	40°	0°	20°	40°	
3	8,4																		3
3,5	7,9																		3,5
4	7,4																		4
4,5	7,1			8,4															4,5
5	6,8	6,7		8,4															5
6	6,3	6,1		8,4			8,4												6
7	5,8	5,8	5,3	8,2			8,4			7,7									7
8	5,4	5,6	5,1	7,9	6,7		8,1			7,6			6,2			5,5			8
9	5,1	5,3	4,9	7,6	6,5		7,9	6,7		7,4			6,2			5,5			9
10	4,8	4,9	4,8	7,3	6,4	5,3	7,6	6,5		7,2	6,2		6,1			5,4			10
11	4,5	4,4	4,6	7	6,2	5,3	7,3	6,3		7	6,1		6			5,3			11
12	4,1	4	4,4	6,7	6	5,2	7	6,2	5,3	6,9	5,9		5,8	5,5		5,1	5,2		12
14	3,3	3,7	3,7	6,1	5,7	5	6,5	5,9	5,1	6,6	5,7	5	5,5	5,2	4,7	4,9	4,9	4,6	14
16	2,6	2,8	3,7	5,5	5,4	4,8	6	5,6	4,9	6,2	5,5	4,8	5,2	4,8	4,6	4,8	4,4	4,3	16
18				5,2	5,1	4,7	5,5	5,4	4,8	5,6	5,3	4,7	4,9	4,5	4,4	4,3	4,1	4	18
20				4,9	4,6	4,6	5,2	5	4,7	5,1	5,1	4,6	4,6	4,2	4,1	4	3,9	3,8	20
22				4,6	4,2	4,3	4,7	4,6	4,6	4,6	4,5	4,5	4,2	3,9	3,9	3,8	3,7	3,6	22
24				4,1	3,9	3,8	4,1	4,1	4,3	3,9	4,1	4	3,8	3,7	3,7	3,6	3,5	3,4	24
26				3,7	3,7	3,7	3,6	3,8	3,9	3,6	3,6	3,7	3,5	3,5	3,5	3,4	3,3	3,3	26
28				3,3	3,4		3,2	3,3	3,4	3,2	3,3	3,3	3	3,2	3,3	2,9	3,1	3,1	28
30				2,9	3		2,9	3		2,8	2,9	3	2,6	2,7	2,8	2,5	2,7	2,8	30
32				2,7	2,7		2,6	2,7		2,4	2,6	2,6	2,2	2,4	2,4	2,2	2,3	2,4	32
34				2,5			2,3	2,3		2,1	2,2		1,9	2	2,1	1,9	2	2,1	34
36							2			1,9	1,9		1,6	1,7		1,6	1,7	1,8	36
38										1,6	1,7		1,4	1,5		1,4	1,5		38
40										1,4			1,2	1,2		1,1	1,2		40
42													1	1		0,9	1		42
44													0,8			0,8	0,8		44
46																0,6			46

t\_199\_01101\_00\_000 / 02101\_00\_000 / 03101\_00\_000



m	10,2 m			27,3 m			30,7 m			34,2 m			37,6 m			40 m			m
	16 m			16 m			16 m			16 m			16 m			16 m			
	0°	20°	40°	0°	20°	40°	0°	20°	40°	0°	20°	40°	0°	20°	40°	0°	20°	40°	
4	4,6																		4
4,5	4,2																		4,5
5	4																		5
6	3,8			4,6															6
7	3,6			4,4			4,2												7
8	3,4	3,6		4,2			4,2			3,8									8
9	3,2	3,4		4,1			4,1			3,8			3,3			3,1			9
10	3,1	3,2		4			4			3,7			3,3			3,1			10
11	2,9	3		3,8	3,2		3,9			3,6			3,2			3			11
12	2,8	2,9	2,4	3,7	3,1		3,8	3		3,5			3,2			3			12
14	2,6	2,6	2,2	3,5	2,9		3,6	2,9		3,3	2,8		3,1			3			14
16	2,4	2,4	2,1	3,3	2,8	2,4	3,4	2,7		3,2	2,7		3	2,6		2,9	2,5		16
18	2,2	2,2	2,1	3,1	2,6	2,3	3,2	2,6	2,2	3,1	2,6	2,2	2,9	2,5		2,8	2,4		18
20	1,9	2,2	2	2,9	2,5	2,2	3	2,5	2,2	3	2,5	2,1	2,8	2,4	2,1	2,7	2,3	2,1	20
22	1,8	2,1	2	2,8	2,4	2,2	2,9	2,4	2,1	2,8	2,4	2,1	2,7	2,3	2,1	2,6	2,3	2	22
24				2,6	2,3	2,1	2,9	2,3	2,1	2,7	2,3	2,1	2,6	2,2	2	2,5	2,2	2	24
26				2,5	2,2	2,1	2,8	2,3	2,1	2,6	2,2	2	2,5	2,2	2	2,4	2,2	2	26
28				2,4	2,2	2,1	2,6	2,2	2	2,5	2,2	2	2,4	2,1	2	2,4	2,1	2	28
30				2,3	2,2	2	2,4	2,1	2	2,4	2,1	2	2,3	2,1	2	2,3	2,1	2	30
32				2,1	2,2	2	2,3	2,1	2	2,3	2,1	2	2,2	2	2	2,2	2	2	32
34				2	2,2	2	2,1	2,1	2	2,1	2	2	2,1	2	2	2	2	1,9	34
36				1,9	2,1	2	2	2	2	2	2	2	1,8	1,9	2	1,7	1,9	1,9	36
38				1,8	2		1,9	1,9	2	1,7	1,9	2	1,5	1,7	1,9	1,5	1,7	1,8	38
40				1,7	1,9		1,7	1,8	1,8	1,5	1,7	1,7	1,3	1,5	1,6	1,3	1,5	1,6	40
42							1,5	1,5		1,3	1,4	1,5	1,1	1,3	1,3	1,1	1,2	1,3	42
44							1,3			1,2	1,2		0,9	1,1	1,1	0,9	1	1,1	44
46										1	1		0,8	0,9	0,9	0,7	0,9	0,9	46
48													0,6	0,7		0,7	0,7		48

t\_199\_04101\_00\_000 / 05101\_00\_000 / 06101\_00\_000



m	10,2 – 40 m	2,5 m	360°	10,2 t	EN	2,5 m										m
	T	K		10,2 m		13,6 m	17 m	20,5 m	23,9 m	27,3 m	30,7 m	34,2 m	37,6 m	40 m		
3	17,7	17,7														3
3,5	17,7	17,7	17,7													3,5
4	17,7	17,7	17,7	17,7	17,7											4
4,5	17,7	17,7	17,7	17,7	17,7											4,5
5	17,7	17,7	17,7	17,7	17,7	17,7										5
6	17,5	17,7	17,7	17,7	17,7	17,7	17,7									6
7	15,4	17,7	17,7	17,7	17,7	17,7	17,5	15,3	12,4							7
8	13,1	17,6	17,7	17,7	17,7	17,7	16,6	14,4	12	9,8						8
9	11,3	16	17,7	17,5	17,3	15,3	13,5	11,4	11,4	9,5	8,1					9
10	9,7	14,2	16,1	16,4	15,6	14,1	12,6	10,8	10,8	9	7,8					10
11		12,6	14,2	14,2	13,8	13	11,9	10,3	10,3	8,6	7,5					11
12		11,3	12,5	12,4	12,2	11,7	11,1	9,8	9,8	8,2	7,3					12
14			9,9	9,8	9,6	9,5	9,2	8,9	8,9	7,5	6,8					14
16			8	8	7,8	8	7,7	7,6	7,6	6,9	6,3					16
18				6,6	6,8	6,6	6,5	6,3	6,3	6,3	5,8					18
20				5,8	5,8	5,6	5,6	5,6	5,6	5,4	5,4					20
22					5	4,9	4,9	4,8	4,8	4,6	4,6					22
24						4,4	4,2	4,1	4,1	3,9	3,9					24
26						3,8	3,7	3,6	3,6	3,4	3,4					26
28							3,2	3,1	3,1	2,9	2,9					28
30								2,8	2,7	2,5	2,5					30
32									2,3	2,1	2,1					32
34										2	1,8					34
36											1,5					36
38												1,3				38

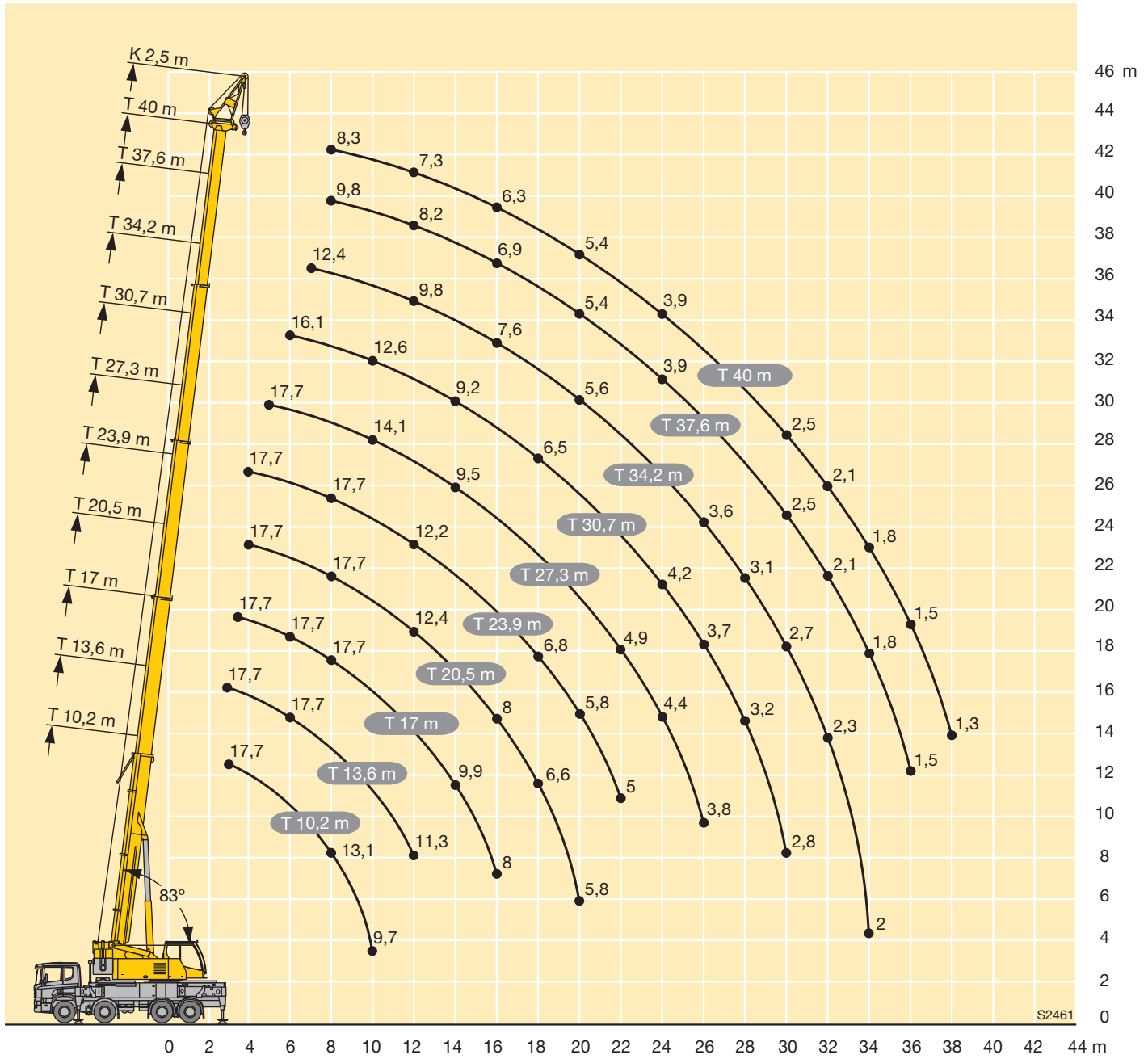
t\_199\_07101\_00\_000

# Hubhöhen

## Lifting heights

Hauteurs de levage • Altezze di sollevamento

Alturas de elevación • Высота подъема





## Anmerkungen zu den Traglasttabellen

1. Die Traglasttabellen sind berechnet nach EN 13000.
2. Bei der Berechnung der Traglasttabellen ist mindestens eine Windgeschwindigkeit von 9 m/s (33 km/h) und bezüglich der Last eine Windfläche von 1,2 m<sup>2</sup> pro Tonne Traglast berücksichtigt.
3. Die Traglasten sind in Tonnen angegeben.
4. Das Gewicht des Lasthakens bzw. der Hakenflasche ist Teil der Last und ist daher von den Traglasten abzuziehen.
5. Die Ausladungen sind von der Drehmitte aus gemessen.
6. Die Traglasten für den Teleskopausleger gelten bei demontierter Klappspitze.
7. Traglaständerungen vorbehalten.
8. Traglasten über 42,3 t / 57,4 t nur mit Zusatzflasche/-einrichtung.

## Remarks referring to load charts

1. The load charts are calculated according to EN 13000.
2. For the calculation of the load charts a minimum wind speed of 9 m/s (33 km/h) and regarding the load a sail area of 1.2 m<sup>2</sup> per ton of load are taken into account.
3. Lifting capacities are given in metric tons.
4. The weight of the hook blocks and hooks is part of the load and therefore it must be deducted from the lifting capacities.
5. Working radii are measured from the slewing centre.
6. The lifting capacities given for the telescopic boom apply if the folding jib is removed.
7. Subject to modification of lifting capacities.
8. Lifting capacities above 42.3 t / 57.4 t only with additional pulley block/special equipment.

## Remarques relatives aux tableaux des charges

1. Les tableaux des charges sont calculés selon EN 13000.
2. Lors du calcul des tableaux des charges, un vent de 9 m/s (33 km/h) minimum et en ce qui concerne la charge, une surface au vent de 1,2 m<sup>2</sup> par tonne de capacité de charge sont respectés.
3. Les charges sont indiquées en tonnes.
4. Le poids du crochet de levage resp. de la moufle à crochet est une partie de la charge et doit donc être déduit de la capacité de charge.
5. Les portées sont calculées à partir de l'axe de rotation.
6. Les charges indiquées pour la flèche télescopique sont valables lorsque la fléchette pliante est démontée.
7. Charges données sous réserve de modification.
8. Les charges supérieures à 42,3 t / 57,4 t seulement avec moufle additionnel/équipement supplémentaire.

## Note alle tabelle di portata

1. Le tabelle sono calcolate secondo la norma EN 13000.
2. Nel calcolo delle tabelle di portata si tiene conto di una velocità del vento di almeno 9 m/s (33 km/h) e in base al carico di una superficie del vento di 1,2 m<sup>2</sup> per tonnellata di carico.
3. Le portate sono indicate in tonnellate.
4. Il peso del gancio e/o del bozzello sono da considerarsi parte del carico, per cui sono da sottrarre dalle tabelle.
5. I raggi di lavoro sono misurati dal centro ralla.
6. Le tabelle di carico per il braccio telescopico sono valide con il falcone smontato.
7. Con riserva di modifiche delle portate.
8. Portate superiori a 42,3 t / 57,4 t solo con bozzello addizionale/equipaggiamento supplementare.

## Observaciones con respecto a las tablas de carga

1. Las tablas de carga se calculan según EN 13000.
2. En el cálculo de las tablas de carga se ha considerado una velocidad de viento mínima de 9 m/s (33 km/h) y referente a la carga una superficie de viento de 1,2 m<sup>2</sup> por tonelada de capacidad de carga.
3. Las capacidades de carga se indican en toneladas.
4. El peso del gancho o de la pasteca está incluido en la carga y debe de ser restado de la capacidad de carga.
5. Los radios de trabajo deben de ser medidos desde el centro.
6. Las capacidades de carga para la pluma telescópica son válidas con el plumín lateral desmontado.
7. Las capacidades de carga están sujetas a modificaciones.
8. Capacidades de carga superiores a 42,3 t / 57,4 t sólo con polipasto/equipo adicional.

## Примечания к таблицам грузоподъемности

1. Таблицы грузоподъемности рассчитаны согласно EN 13000.
2. При расчет таблиц грузоподъемности приняты минимальная скорость ветра 9 м/с (33 км/час) и парусность (ветровая площадь) груза 1,2 кв. м на тонну поднимаемого груза.
3. Значения грузоподъемности даны в тоннах.
4. Вес грузового крюка и/или крюковой подвески является частью груза и поэтому должен быть вычтен из значения грузоподъемности.
5. Вылет измерен от центра вращения.
6. Грузоподъемность для телескопической стрелы действительна при демонтированном откидном удлинителе.
7. Возможно изменение значений грузоподъемности.
8. Грузоподъемность свыше 42,3 т / 57,4 т возможна только с дополнительной крюковой обоймой/канатным блоком.

**Liebherr-Werk Ehingen GmbH**

Postfach 1361, 89582 Ehingen, Germany

☎ +49 73 91 5 02-0, Fax +49 73 91 5 02-33 99

[www.liebherr.com](http://www.liebherr.com), E-mail: [info.lwe@liebherr.com](mailto:info.lwe@liebherr.com)