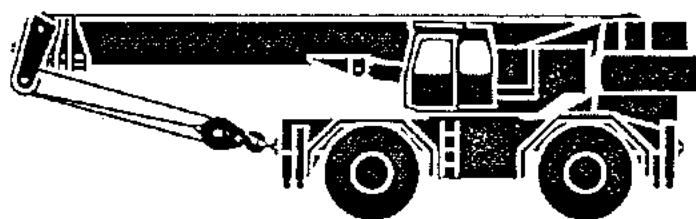


# **LTL 1060**

**Mobilkran – Technische Daten**  
**Mobile Crane – Technical Data**  
**Grue automotrice –**  
**Caractéristiques techniques**



# **LIEBHERR**

# Die Traglasten am Teleskopausleger. Lifting capacities at telescopic boom. Forces de levage à la flèche télescopique.

Teleskopauslegerlängen (m). Arbeitszustand: abgestützt, Arbeitsbereich: 360°.  
Working lengths of boom (metres). On outriggers, 360°.  
Longueurs de la flèche (en m). Grue sur stabilisateurs, rotation sur 360°.

Ausladung Radius Portée m	10,5 m		17,7 m*		17,7 m**		24,9 m		32 m	
	75 %	85 %	75 %	85 %	75 %	85 %	75 %	85 %	75 %	85 %
2,8	80	66								
3	54	59,4								
3,5	47	51,7	33	36	21	23				
4	44	48,4	30,5	33,5	21	23				
4,5	41	45	28,5	31	21	23				
5	38	41,8	26,7	29,2	21	23	21	23		
6	33	36,1	23,5	25,8	21	23	18,4	20,2	12,5	13,5
7	28	33,7	21	23	21	23	16,3	17,9	11,1	12,1
8	23	25,3	18,6	20,5	21	23	14,7	16,1	10,2	11,1
9			16,2	18	19,8	21,4	13,5	14,6	9,5	10,3
10			14	15,4	16,2	17,5	12,3	13,4	8,9	9,7
12			10,3	11,1	11,6	12,5	10,2	11,1	7,9	8,6
14			7,7	8,2	8,7	9,5	8,3	9	7	7,6
16							6,8	7,2	6,1	6,7
18							5,3	5,7	5,3	5,8
20							4,2	4,5	4,6	4,9
22							3,3	3,5	3,7	4
24									3	3,2
26									2,4	2,6
28									1,9	2

\* Teleskopteil 1 ganz ausgeschoben, Teile 2 und 3 eingeschoben.  
\* Telescopic section 1 fully extended, telescopic sections 2 and 3 retracted.  
\* Élément télescopique 1 entièrement sorti. Éléments 2 et 3 rentrés.

\*\* Teleskopteile 1, 2 und 3 zu je 1/3 ihrer Gesamtlänge ausgeschoben.  
\*\* Each telescopic section extended 1/3 of its total length.  
\*\* Éléments télescopiques 1, 2 et 3 sortis d'1/3.

Teleskopauslegerlängen (m).  
Arbeitszustand: freistehend,  
Arbeitsbereich: nach vorne.  
Telescopic boom lengths (metres).  
Operating condition: free on tyres.  
Working range: to front.  
Longueurs de la flèche télescopique (en m).  
État de travail: sur pneus.  
Champ d'action: sur avant.

Ausladung Radius Portée m	10,5 m	17,7 m*
4	20	20
4,5	18,4	18,4
5	17	17
6	14,7	14
7	12,5	11,6
8	10,5	9,6
9		7,9
10		6,8
12		4,5
14		3,2

\* Teleskopteil 1 ganz ausgeschoben, Teile 2 und 3 eingeschoben.  
\* Telescopic section 1 fully extended, telescopic sections 2 and 3 retracted.  
\* Élément télescopique 1 entièrement sorti. Éléments 2 et 3 rentrés.

## Sein größtes Lastmoment ist 198 mt.

# Die Traglasten an der Klappspitze. Lifting capacities at the folding fly jib. Forces de levage à la fléchette déployable.

Teleskopausleger: 32 m. Klappspitze: 11 m. Arbeitszustand: abgestützt, Arbeitsbereich: 360°.  
Telescopic boom: 32 m. Folding fly jib: 11 m. On outriggers, 360°.  
Flèche télescopique: 32 m. Fléchette déployable: 11 m. Grue sur stabilisateurs, rotation sur 360°.

Ausladung Radius Portée m	Klappspitze Folding fly jib Fléchette déployable	
	75 %	85 %
10	3,9	4,2
12	3,7	3,95
14	3,5	3,73
16	3,3	3,53
18	3,1	3,33
20	2,95	3,15
22	2,75	2,95
24	2,6	2,77
26	2,45	2,57
28	2,25	2,4
30	2,05	2,17
32	1,8	1,9
34	1,5	1,6
36	1,2	1,3

## Anmerkungen zu den Traglasttabellen.

- Die angegebenen Traglasten überschreiten nicht 75 % bzw. 85 % der Kipp-last.
- Die Traglasten 75 % entsprechen der DIN 15019, Teil 2, Ausgabe Juni 1979 und der F. E. M.
- Bei 75 % Kippplastausnutzung wurde Windstärke 7 = 125 N/m<sup>2</sup> berücksichtigt. Der Kranbetrieb ist bis Windstärke 7 erlaubt.
- Die Traglasten sind in Tonnen angegeben.
- Das Gewicht des Lasthakens bzw. der Hakenflasche ist in den Traglasten enthalten.
- Die Ausladungen sind von Mitte Drehkranz gemessen.
- Das Ballastgewicht beträgt 7 t.
- Die Traglasten für den Teleskopausleger gelten nur bei demontierter Klappspitze.  
Liegt die Klappspitze neben dem Anlenkstück, sind die Traglasten um 200 kg zu reduzieren.  
Ist die Klappspitze angebaut, reduzieren sich die Traglasten am Teleskopausleger um 500 kg.

## Remarks referring to load charts.

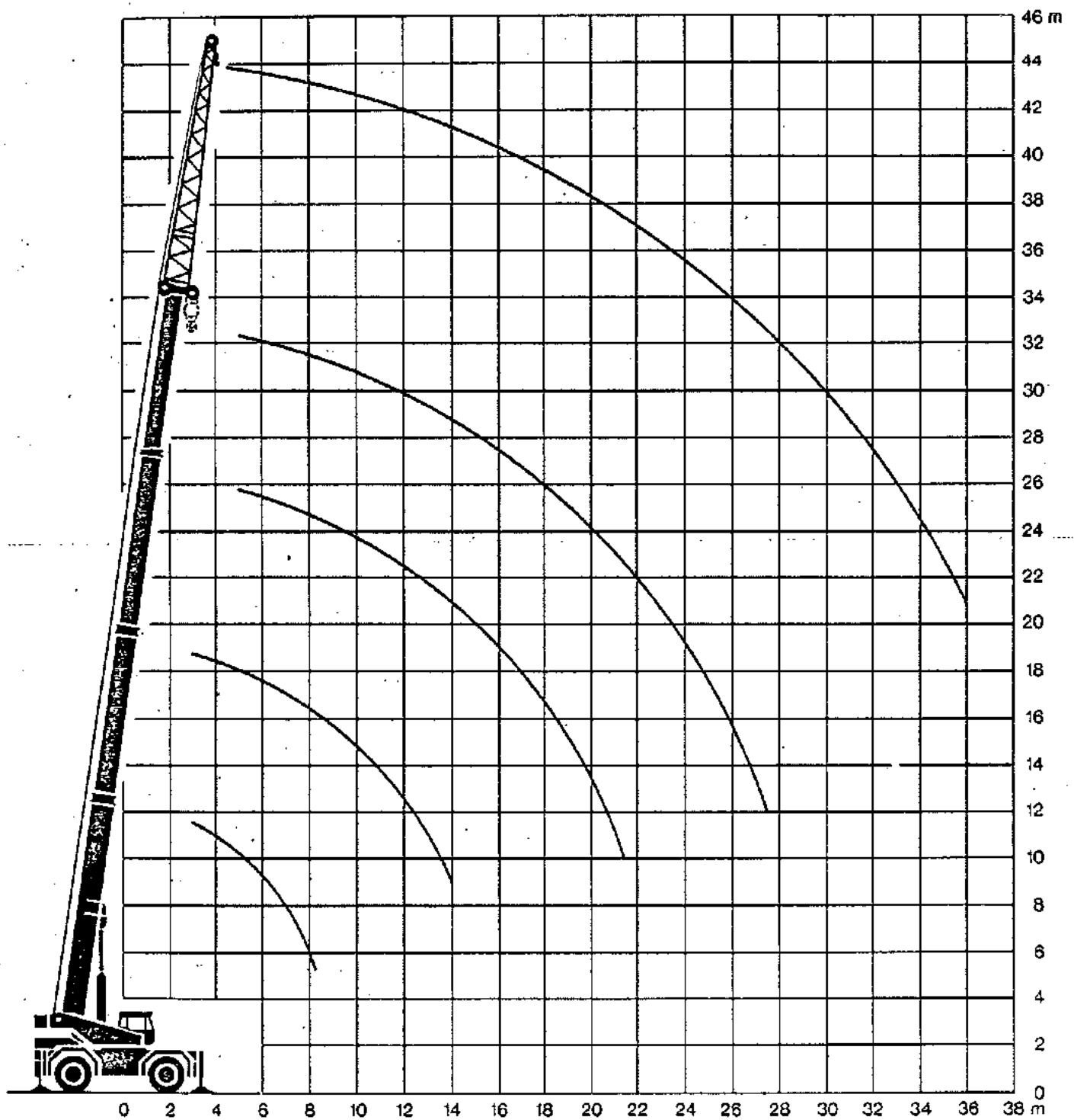
- The tabulated load ratings do not exceed 75 % or 85 % of the tipping load.
- The tabulated 75 % ratings are in accordance with DIN 15019, Part 2, June 1979 edition and F. E. M. standards.
- The 75 % overturning limit values take into account wind force 7 = 125 N/m<sup>2</sup>. Crane operation up to wind force 7 is permissible.
- Load capacities are given in metric tons.
- The weight of the hook or hook block is included in the tabulated ratings.
- Working radii are measured from the slewing centreline.
- The tabulated ratings are applicable with the counterweight of 7 tons.
- The hoisting capacities given for the telescopic boom only apply if the folding fly jib is taken off.  
If the folding fly jib is placed by the side of the pivot section, the hoisting capacity must be reduced by 200 kg.  
If the folding fly jib is fixed in the working position, the hoisting capacities at the main boom must be reduced by 500 kg.

## Remarques relatives aux tableaux des charges.

- Les charges de levage indiquées ne dépassent pas 75 % ou 85 % de la charge de basculement.
- Les charges à 75 % sont déterminées conformément à la norme DIN 15019, chapitre 2, édition juin 1979 et aux prescriptions de la F. E. M.
- A 75 % de la charge de basculement, il a été tenu compte d'un vent de force 7 = 125 N/m<sup>2</sup>, ce qui correspond au vent limite de service.
- Les forces de levage sont données en tonnes.
- Les poids des mouffes et crochets sont inclus dans les charges indiquées.
- Les portées sont calculées à partir de l'axe de rotation.
- Poids du lest: 7 t.
- Les charges indiquées pour la flèche télescopique s'entendent fléchette déployable.  
Si la fléchette déployable reste fixée le long de l'élément de base, ces forces de levage seront réduites de 200 kg.  
Si elle est montée comme équipement de travail, les forces de levage à la flèche télescopique seront alors réduites de 500 kg.

**Its maximum load moment is 198 mt.**

**Die Hubhöhen.  
Lifting heights.  
Hauteurs de levage.**



**Couple de charge maxi.: 198 mt.**

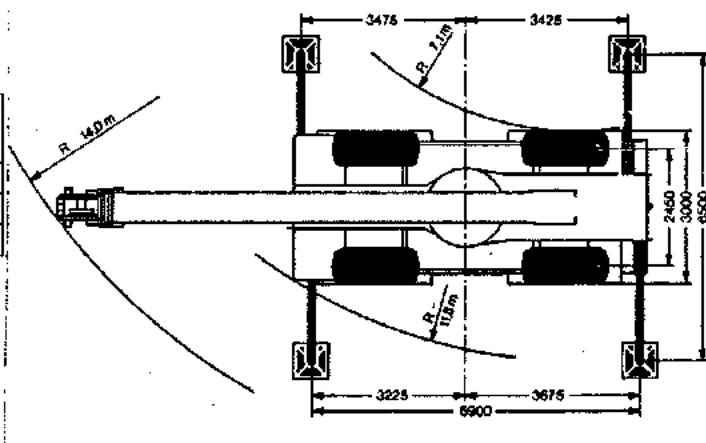
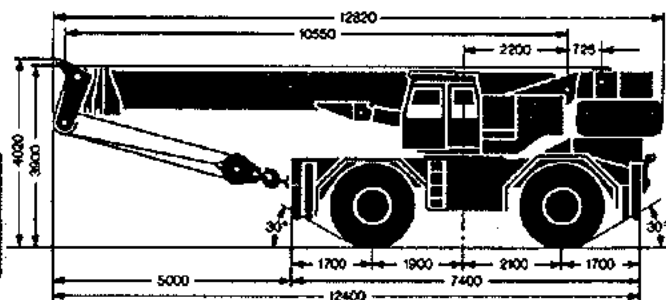
# Die Maße und Gewichte. Dimensions and weights. Encombrement et poids.

Die Achslasten (t). Kran in Fahrtstellung.  
Axle loads (metric tons). Crane in travel position.  
Charges par essieu (t). Grue en position route.

Achslasten t Axle loads (metric tons) Charges par essieu t		Gesamtgewicht t Total weight (metric tons) Poids total t
1	2	
24	24	48

Die Lastaufnahmemittel.  
Hook blocks and hooks.  
Organes de préhension.

Traglast t Load (metric tons) Forces de levage t	Rollen No. of sheaves Pouilles	Stränge No. of lines Brins	Gewicht kg Weight kg Poids kg
60	5	11	680
25	2	5	340
5	—	1	100



# Die Geschwindigkeiten. Working speeds. Vitesses.

Die Fahrgeschwindigkeiten in km/h bei Motordrehzahl  
2500 min<sup>-1</sup>.

Travelling speeds in km/h at max. engine speed of 2500 min<sup>-1</sup>.

Vitesses de déplacement en km/h. Moteur à 2500 min<sup>-1</sup>.

Bereifung Tyres Pneumatiques	Vorw.-Gänge Forward speeds Rapports AV						Rückw.-Gänge Reverse speeds Rapports AR		
	1	2	3	4	5	6	1	2	3
29.5 x 25 x R	3,4	5,2	7,8	12	20	30	3,4	7,8	20

Die Krangeschwindigkeiten bei Motordrehzahl 2500 min<sup>-1</sup>.

Speeds of crane movements at max. engine speed of 2500 min<sup>-1</sup>.

Vitesses de travail de la grue. Moteur à 2500 min<sup>-1</sup>.

Antriebe Drive Mécanismes	stufenlos infinitely variable en continu	SeilØ / Seillänge Rope diameter / Rope length Diamètre du câble / Longueur du câble	Max. Seilzug Max. single line pull Effort au brin maxi.
Haupt-Hubwerk Main winch Levage principal	106 m/min für einfachen Strang m/min single line m/mn au brin simple	20 mm / 200 m	55 kN
Hilfe-Hubwerk Auxiliary winch Levage auxiliaire	52 m/min für einfachen Strang m/min single line m/mn au brin simple	16 mm / 150 m	46 kN
Drehwerk Slewing gear Orientation	0-2 min <sup>-1</sup>		
Wippwerk Luffing Relevage	ca. 50 s bis 82° Auslegerstellung approx. 50 seconds to reach 82° boom angle env. 50 s jusqu'à 82°		
Teleskopieren Telescoping Télescopage	ca. 110 s für Auslegerlänge 10,7 m - 32 m approx. 110 seconds for boom extension from 10.7 m - 32 m env. 110 s pour passer de 10.7 m - 32 m		

## Der Kranoberwagen.

<b>Rahmen:</b>	Eigengefertigte, verwindungssteife Schweißkonstruktion aus legiertem Baustahl. 1reihige Rollendrehverbindung zwischen Kranoberwagen und Kranfahrgestell um 360° unbegrenzt schwenkbar.
<b>Kranantrieb:</b>	Diesel-hydraulisch mit 3 Axialkolben-Verstellpumpen mit Servosteuerung und Leistungsregelung und 1 Doppelhilfspumpe für Speiseöl.
<b>Steuerung:</b>	Durch selbstzentrierende Handsteuerhebel in der Kranführerkabine und über Verstellen der Dieselmotor-Drehzahl.
<b>Hubwerk:</b>	Axialkolben-Konstantmotor, Seiltrommel mit eingebautem Planetengetriebe und federbelasteter Haltebremse.
<b>Wippwerk:</b>	2 Differentialzylinder mit Sicherheitsrückschlagventil.
<b>Drehwerk:</b>	Hydromotor, Planetengetriebe mit federbelasteter Haltebremse. Drehgeschwindigkeit stufenlos regelbar.
<b>Teleskopausleger:</b>	1 Anlenkstück und 3 Teleskope, hydraulisch und synchron unter Last ausziehbar. Länge eingefahren: 10,7 m, Länge ausgefahren: 32 m.
<b>Krankabine:</b>	In Stahlblechausführung mit Sicherheitsverglasung und Kontroll- und Bedienungselementen für den Kran- und Fahrbetrieb.
<b>Sicherheits-einrichtungen:</b>	Hubendschalter, Neigungsanzeige, Sicherheitsventile im Hydrauliksystem.

## Das Kranfahrgestell.

<b>Rahmen:</b>	Eigengefertigte, verwindungssteife Kastenkonstruktion aus legiertem Baustahl.
<b>Abstützungen:</b>	4-Punkt-Abstützung, horizontal und vertikal vollhydraulisch ausziehbar.
<b>Motor:</b>	8-Zylinder-Diesel, Fabrikat Daimler-Benz, Typ OM 402, wassergekühlt, Leistung nach DIN 188 kW (256 PS) bei 2500 min <sup>-1</sup> , max. Drehmoment 834 Nm bei 1400 min <sup>-1</sup> , Kraftstoffbehälter: 500 l.
<b>Getriebe:</b>	Wende-Lastschaltgetriebe mit Drehmomentwandler, 6 Vorwärts- und 3 Rückwärtsgänge, Verteilergetriebe.
<b>Achsen:</b>	Vorne: Planetenachse, lenkbar. Hinten: Planetenachse, lenkbar.
<b>Bereifung:</b>	4fach, 26.5-25.
<b>Lenkung:</b>	Hydrostatische Lenkung der Vorderachse, Reservelenkpumpe, Lenkung der Hinterachse hydraulisch zuschaltbar.
<b>Bremsen:</b>	Betriebsbremse: Allrad-Servo-Druckluftbremse, 1-Kreisanlage. Handbremse: Über Federspeicher auf die Hinterachse wirkend.
<b>Elektr. Anlage:</b>	24-Volt-Drehstrom-Lichtmaschine, 2 Batterien, Fahrzeugbeleuchtung.

## Die Zusatzausrüstung.

<b>Klappspitze:</b>	11 m lang, starr montierbar.
<b>2. Hubwerk:</b>	Für den 2-Hakenbetrieb.
<b>Lastmomentbegrenzer:</b>	Grundgerät mit Anbauteilen.
<b>Bereifung:</b>	4fach, 29.5-25.
<b>Arbeitskorb:</b>	Für Montagearbeiten, am Auslegerkopf montiert.
<b>Beleuchtung:</b>	Fahrzeugbeleuchtung nach StVZO.
<b>Weitere Zusatzausrüstung auf Anfrage.</b>	

## Crane superstructure.

<b>Frame:</b>	Liebherr-made, torsion-resistant welded construction of alloy structural steel. Connected to crane chassis by single-row roller slewing ring, designed for 360° continuous rotation.
<b>Crane drive:</b>	Diesel-hydraulic with 3 axial piston swivelling pumps with servo control and automatic output regulation. One auxiliary double pump for feeder circuit.
<b>Controls:</b>	By self-centering control levers. Additionally by varying diesel engine speed.
<b>Hoisting gear:</b>	Axial piston motor, full hydraulic power up and down. Hoist drum with integral planetary gear and spring loaded brake.
<b>Luffing:</b>	2 hydraulic rams with integral safety locking valve.
<b>Slewing:</b>	Hydraulic motor with planetary gear and spring loaded brake. Slewing speed infinitely variable.
<b>Telescopic boom:</b>	1 boom pivot section and 3 telescoping sections. All sections can be hydraulically and synchronously extended under load. Boom length: min. 10.7 m, max. 32 m.
<b>Operator's cab:</b>	All-steel construction, safety glazing, heater, full instrumentation for operation of crane and chassis.
<b>Safety devices:</b>	Hoist limit switch, radius indicator, safety valves to protect hydraulic system against pipe and hose fracture.

## Crane chassis.

<b>Frame:</b>	Liebherr designed and manufactured, box type, torsion resistant, all-welded construction of alloy structural steel.
<b>Outriggers:</b>	4-point support; fully hydraulic operation, vertically and horizontally.
<b>Engine:</b>	Diesel, 8 cylinder, watercooled, make Daimler-Benz, type OM 402, output 188 kW DIN (258 HP) at 2500 min <sup>-1</sup> ; max. torque: 834 Nm at 1400 min <sup>-1</sup> . Fuel tank capacity: 500 litres.
<b>Gearbox:</b>	Powershift, forward and reverse with torque converter, 6 forward speeds and 3 reverse speeds, transfer gearbox.
<b>Axles:</b>	Front: planetary axle, steerable. Rear: planetary axle, steerable.
<b>Tyres:</b>	Four, 26.5-25.
<b>Steering:</b>	Front axle hydrostatically steered, stand-by steering pump. Rear axle hydraulically steered.
<b>Brakes:</b>	Service brake: 1-circuit air booster brake acting on all wheels. Parking brake: spring loaded, acting on the rear axle.
<b>Electrical system:</b>	24 Volts DC, 2 batteries, lighting.

## Additional equipment.

<b>Folding fly jib:</b>	11 m long, rigidly mounted.
<b>Aux. winch:</b>	For two-hook operation.
<b>Load-moment limiter:</b>	Basic and input units.
<b>Tyres:</b>	Four, 29.5-25.
<b>Working cage:</b>	Mounted on head of telescopic boom.
<b>Lighting:</b>	Lighting and warning instruments according to local standard.
<b>Other items of equipment available on request.</b>	

## Partie tournante.

<b>Ossature:</b>	De fabrication Liebherr. Construction soudée indéformable en acier allié. Couronne d'orientation à 1 rangée de rouleaux entre partie tournante et châssis porteur assurant la rotation totale sur 360°.
<b>Entraînement:</b>	Diesel-hydraulique comprenant 3 pompes à débit variable à servo-commande et régulation de puissance et une pompe auxiliaire double de gavage.
<b>Commande:</b>	Par leviers manipulateurs à rappel automatique au point mort disposés dans la cabine et par changement de régime du moteur Diesel.
<b>Mécan. de levage:</b>	Moteur hydraulique à pistons axiaux à cylindrée fixe, tambour de treuil à réducteur planétaire incorporé et frein d'arrêt commandé par ressort.
<b>Relevage:</b>	2 vérins différentiels avec clapet anti-retour de sécurité.
<b>Orientation:</b>	Moteur hydraulique, réducteur planétaire avec frein d'arrêt commandé par ressort. Vitesse d'orientation réglable en continu.
<b>Flèche télescopique:</b>	Élément de base et 3 éléments à télescopage hydraulique synchronisé. Flèche télescopable en charge en rentrée et en sortie. Longueur initiale: 10,7 m; longueur éléments sortis: 32 m.
<b>Cabine:</b>	Réalisée entièrement en acier, à vitrage de sécurité, dotée de tous les éléments de contrôle et organes de commande pour les fonctions de levage et de déplacement.
<b>Dispositifs de sécurité:</b>	Fin de course de levage, indicateur d'angle de flèche, soupapes de sûreté dans le système hydraulique.

## Châssis porteur.

<b>Cadre:</b>	De fabrication Liebherr, construction soudée indéformable en acier allié.
<b>Stabilisateurs:</b>	Calage en 4 points, à télescopage horizontal et vérinage vertical entièrement hydrauliques.
<b>Moteur:</b>	Diesel, 8 cylindres, marque Daimler-Benz, type OM 402, refroidi par eau, puissance 188 kW DIN (258 ch) à 2500 min <sup>-1</sup> , couple maxi 834 Nm à 1400 min <sup>-1</sup> . Capacité réservoir carburant: 500 l.
<b>Transmission:</b>	Boîte Powershift à passage des rapports sans interruption de la transmission et inverseur, avec convertisseur de couple 6 rapports AV et 3 rapports AR, boîte de transfert.
<b>Essieux:</b>	Essieu AV: à trains planétaires, directeur. Essieu AR: à trains planétaires, directeur.
<b>Pneumatiques:</b>	4 pneus 26.5-25.
<b>Direction:</b>	Direction hydrostatique pour l'essieu avant. Pompe de secours. Direction de l'essieu arrière enclenchable hydrauliquement.
<b>Freins:</b>	Frein de service: servo-frein pneumatique à 1 circuit agissant sur toutes les roues. Frein à main: par cylindres à ressort, agissant sur les roues arrière.
<b>Installation électr.:</b>	Alternateur 24 volts, 2 batteries, éclairage véhicule.

## Équipement optionnel.

<b>Fléchette dépliable:</b>	Longueur 11 m, montage fixe.
<b>Mécan. de levage secondaire:</b>	Pour le travail à 2 crochets.
<b>Limiteur de couple:</b>	Appareil de base avec accessoires.
<b>Pneumatiques:</b>	4 pneus 29.5-25.
<b>Nacelle:</b>	Pour travaux de montage, adaptée à la tête de la flèche.
<b>Eclairage:</b>	Eclairage du véhicule conforme au code.
<b>Autres équipements supplémentaires</b>	sur demande.