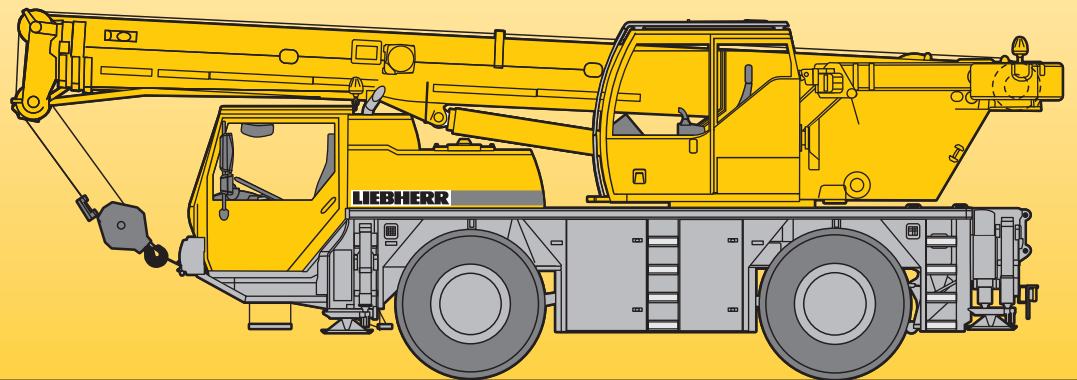


**Mobilkran • Mobile Crane**  
**Grue mobile • Autogrù**  
**Grúa mòvil • Мобильный кран**

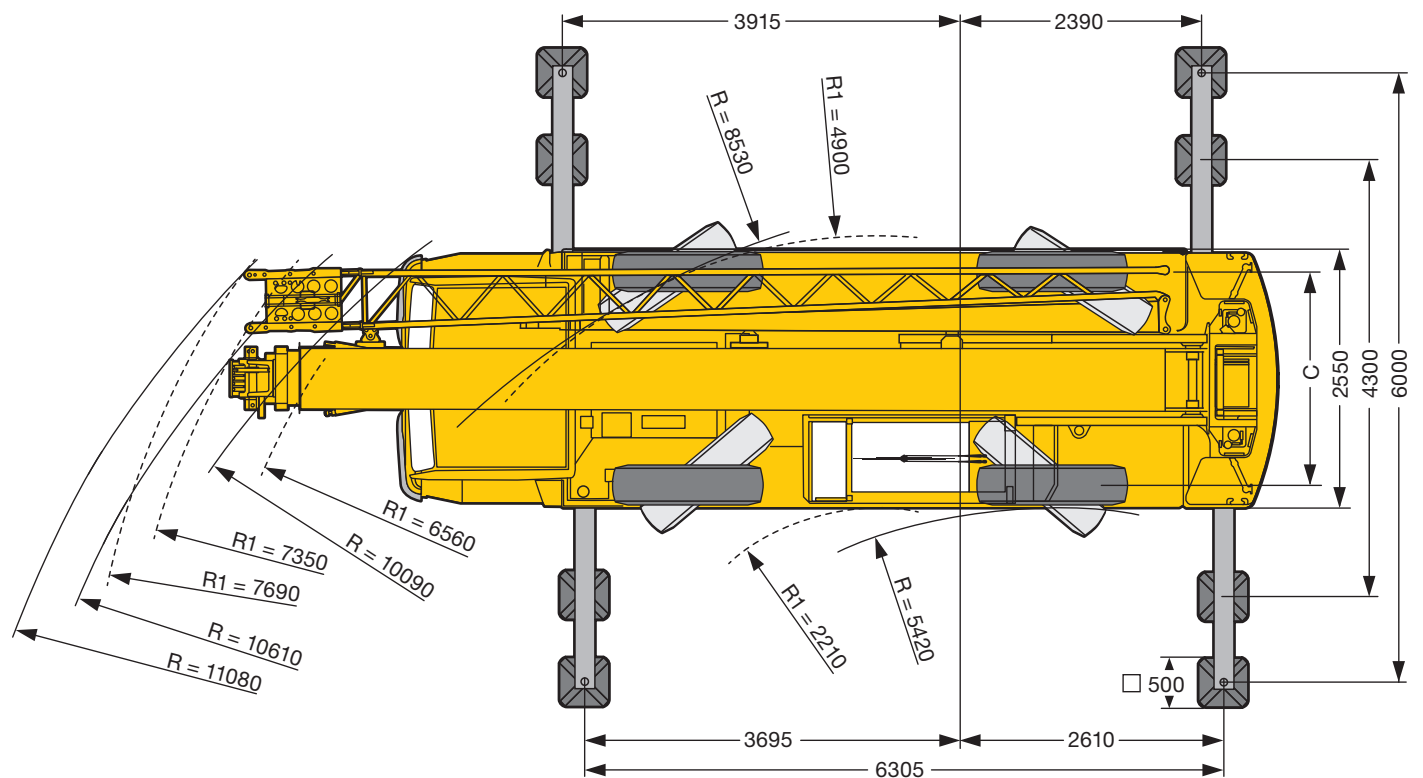
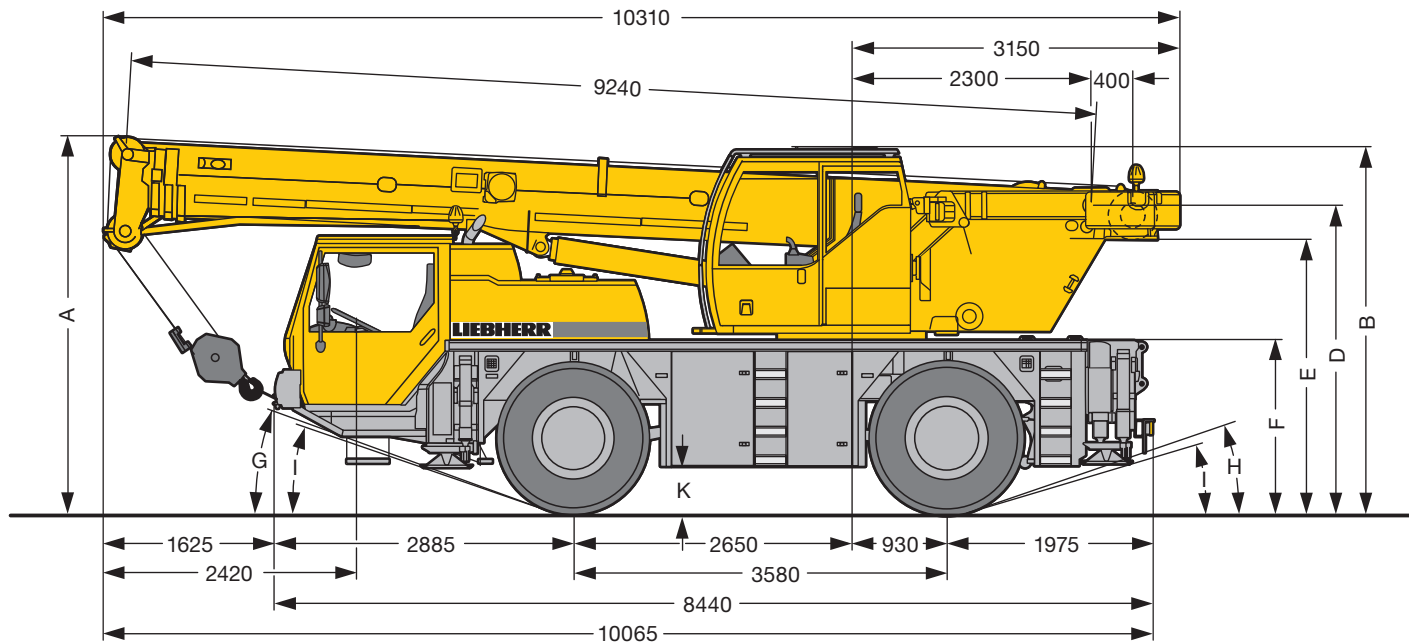
**LTM 1030-2.1**

**Technische Daten • Technical Data**  
**Caractéristiques techniques • Dati tecnici**  
**Datos técnicos • Технические данные**



**LIEBHERR**

**Maße**  
**Dimensions**  
**Encombremet • Dimensioni**  
**Dimensiones • Габариты крана**



S2357.01

R<sub>1</sub> = Allradlenkung · All-wheel steering · Direction toutes roues · Tutti gli assi sterzanti · Dirección en todos los ejes · Поворот всеми колесами

Maße · Dimensions · Encombremet · Dimensioni · Dimensiones · Размеры mm

	A	A	B	C	D	E	F	G	H	I	K
		100 mm*									
385/95 R 25 (14.00 R 25)	3550	3450	3445	2113	2884	2554	1598	19°	17°	15°	375
445/95 R 25 (16.00 R 25)	3600	3500	3495	2101	2934	2604	1648	20°	19°	17°	425

\* abgesenkt · lowered · abaissé · abbassato · suspensión abajo · шасси осажено

**Gewichte**  
**Weights**  
**Poids • Pesi**  
**Pesos • Нагрузки**



Achse · Axle Essieu · Asse Eje · Мосты	1	2	Gesamtgewicht · Total weight t Poids total · Peso totale t Peso total · Общий вес, т
t	12	12	24 <sup>1)</sup>

<sup>1)</sup> mit 2,3 t Ballast und Klappspitze · with 2,3 t counterweight and folding jib · avec contrepoids 2,3 t et fléchette pliante  
con contrapeso di 2,3 t e falcone ribaltabile · con contrapeso 2,3 t y plumin lateral · с противовесом 2,3 т и с удлинителем стрелы



Traglast · Load t Forces de levage · Portata t Capacidad de carga · Грузоподъемность, т	Rollen · No. of sheaves Poulies · Pulegge Poleas · Канатных блоков	Stränge · No. of lines Brins · Tratti portanti Reenvíos · Запасовка	Gewicht · Weight kg Poids · Peso kg Peso · Собст. вес, кг
35	5	10	265
22,4	3	7	165
10	1	3	145
3,3	–	1	75

**Geschwindigkeiten**  
**Working speeds**  
**Vitesse · Velocità**  
**Velocidades · Скорости**



	1	2	3	4	5	6	R 1	R 2	1	2	3	4	5	6	R 1	R 2
 km/h	9,5	14,5	23	36	56	75	9,5	23	10,5	16	25,5	39	61	80	10,5	25,5
 %	> 60 %								60 %							
 mm	385/95 R 25 (14.00 R 25)								445/95 R 25 (16.00 R 25)							



Antriebe · Drive Mécánismes · Meccanismi Accionamiento · Приводы	stufenlos · infinitely variable en continu · continuo regulable sin escalonamiento · бесступенчато	Seil ø / Seillänge · Rope diameter / length Diamètre / Longueur du câble · Diametro / lunghezza fune Diámetro / longitud cable · Диаметр / длина	Max. Seilzug · Max. single line pull Effort au brin maxi · Mass. tiro diretto fune Tiro máx. en cable · Макс. тяговое усилие
 m/min	für einfachen Strang · single line 0 – 120 m/min au brin simple · per tiro diretto · a tiro directo м/мин при однократной запасовке	13 mm / 150 m	33 kN
 360°	0 – 2,4 min <sup>-1</sup> об/мин		
 s	ca. 33 s bis 81° Auslegerstellung · approx. 33 seconds to reach 81° boom angle env. 33 s jusqu'à 81° · circa 33 secondi fino ad un'angolazione del braccio di 81° aprox. 33 segundos hasta 81° de inclinación de pluma · ок. 33 сек. до выставления стрелы на 81°		
 s	ca. 60 s für Auslegerlänge 9,2 m – 30 m · approx. 60 seconds for boom extension from 9,2 m – 30 m env. 60 s pour passer de 9,2 m – 30 m · circa 60 secondi per passare dalla lunghezza del braccio di 9,2 m – 30 m aprox. 60 segundos para telescopar la pluma de 9,2 m – 30 m · ок. 60 сек. до выдвижения от 9,2 м до 30 м		

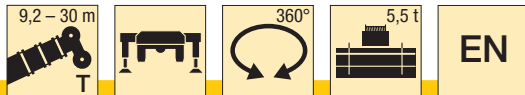
# Traglasten

## Lifting capacities

Forces de levage • Portate

Tablas de carga • Грузоподъемность

T

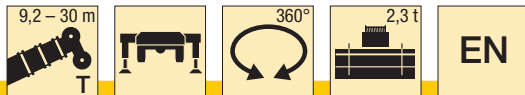


m	9,2 m		14,4 m		19,6 m		24,8 m		29 m		30 m		m
	*			**		**		**		**		**	
3	35	30,3	19,3										3
3,5	30,2	27,3	19,8		17,3								3,5
4	26,2	24,9	20,3		17,6		13						4
4,5	23,2	22,8	20,9		17,9		13		9		8,3		4,5
5	20,7	20,7	20,6		17,3	13,2	13	11,3	9	3,8	8,3	2	5
6	16,9	16,9	17,1	16,3	16	13,1	13	10,9	9	3,6	8,3	1,9	6
7			14,2	14,2	13,5	12,9	12	10,6	9	3,4	8,3	1,8	7
8			11,4	11,4	11,3	11,3	10,7	10,2	8,6	2,7	7,9	1,7	8
9			9,4	9,4	9,5	9,5	9,2	9,2	8,2	2,6	7,6	1,6	9
10			7,9	7,9	8	8	8	8	7,6	2,5	7,2	1,5	10
12			5,9	5,9	6	6	6	6	6	2,4	6	1,3	12
14					4,6	4,6	4,7	4,7	4,7	2,2	4,7	1,2	14
16					3,7	3,7	3,8	3,8	3,8	2,1	3,8	1,1	16
18							3,1	3,1	3,1	2	3,1	1	18
20							2,5	2,5	2,5	1,9	2,5	0,9	20
22							2,1	2,1	2,1	1,7	2,1	0,9	22
24									1,7	1,3	1,7	0,7	24
26									1,4	0,9	1,4		26

\* nach hinten · over rear · en arrière · sul posteriore · hacia atrás · стрела повернута назад

t\_200\_00036\_00\_000 / 00040\_00\_000

\*\* teleskopierbare Lasten · telescopic loads · capacités de levage en télescopage · portate del braccio in estensione · cargas telescópicas · телескопирование под нагрузкой



m	9,2 m		14,4 m		19,6 m		24,8 m		29 m		30 m		m
	*			**		**		**		**		**	
3	33,4	30	19,3										3
3,5	28,4	27	19,8		17,3								3,5
4	24,6	24,5	20,3		17,6		13						4
4,5	21,8	21,8	20,9		17,9		13		9		8,3		4,5
5	19,4	19,4	19,1		17,1	13,2	13	11,3	9	3,8	8,3	2	5
6	14,9	14,9	14,6	14,6	13,4	12,8	12,3	10,9	9	3,6	8,3	1,9	6
7			11,5	11,5	10,9	10,9	10,2	10,2	9	3,4	8,3	1,8	7
8			9,1	9,1	9	9	8,5	8,5	8,1	2,7	7,9	1,7	8
9			7,5	7,5	7,6	7,6	7,2	7,2	6,9	2,6	6,8	1,6	9
10			6,2	6,2	6,3	6,3	6,2	6,2	5,9	2,5	5,9	1,5	10
12			4,5	4,5	4,6	4,6	4,7	4,7	4,5	2,4	4,5	1,3	12
14					3,5	3,5	3,5	3,5	3,5	2,2	3,5	1,2	14
16					2,7	2,7	2,7	2,7	2,7	2,1	2,7	1,1	16
18							2,1	2,1	2,2	2	2,1	1	18
20							1,7	1,7	1,7	1,7	1,7	0,9	20
22							1,3	1,3	1,3	1,3	1,3	0,9	22
24									1	1	1	0,7	24
26									0,8	0,8	0,8		26

\* nach hinten · over rear · en arrière · sul posteriore · hacia atrás · стрела повернута назад

t\_200\_00169\_00\_000 / 00173\_00\_000

\*\* teleskopierbare Lasten · telescopic loads · capacités de levage en télescopage · portate del braccio in estensione · cargas telescópicas · телескопирование под нагрузкой

**Traglasten**  
**Lifting capacities**  
**Forces de levage • Portate**  
**Tablas de carga • Грузоподъемность**

**T**



m	9,2 m				14,4 m								m						
	5,5 t		2,3 t		5,5 t		2,3 t		5,5 t		2,3 t								
	360°		0°		360°		**		360°		**			0°		**			
3		8,3	12,2	11,7					7,2				12,5				10,6		3
3,5		6,5	10,9	10,2					6				11,1				9,1		3,5
4	8	5,3	9,7	8,4					5,1				10				7,8		4
4,5	6,7	4,3	8,8	7					4,4				9				6,8		4,5
5	5,7	3,6	7,8	5,9	6,6				3,8				7,8				5,9		5
6	4,2	2,5	5,9	4,4	4,4				2,8	2,8			6	6			4,5	4,5	6
7					3,5	3,5			2	2			4,8	4,8			3,5	3,5	7
8					2,7	2,7			1,5	1,5			3,9	3,9			2,8	2,8	8
9					2,2	2,2			1	1			3,2	3,2			2,3	2,3	9
10					1,7	1,7							2,7	2,7			1,9	1,9	10
12					1	1							1,9	1,9			1,3	1,3	12

0° = nach hinten · over rear · en arrière · sul posteriore · hacia atrás · стрела повернута назад t\_200\_00110\_00\_000 / 00114\_00\_000 / 00196\_00\_000 / 00200\_00\_000

\*\* teleskopierbare Lasten · telescopic loads · capacités de levage en télescopage · portate del braccio in estensione · cargas telescópicas · телескопирование под нагрузкой

Max. Fahrgeschwindigkeit für das Verfahren von Lasten in Längsrichtung zum Kran: 1 km/h (siehe Bedienungsanleitung).

Max. speed for travel with suspended load in longitudinal direction of crane: 1 km/h (see operating instructions).

Vitesse de déplacement maxi. pour la translation avec charge en sens longitudinal par rapport à la grue: 1 km/h (voir manuel d'instructions).

Massima velocità di trasferimento, con carico, in asse longitudinale: 1 km/h (vedi manuale).

Velocidad máxima de traslación con carga suspendida en la dirección longitudinal de la grúa: 1 km/h (ver instrucciones de operación).

Максимальная скорость движения крана под нагрузкой при движении вдоль оси - 1 км/ч (см. инструкцию по эксплуатации).

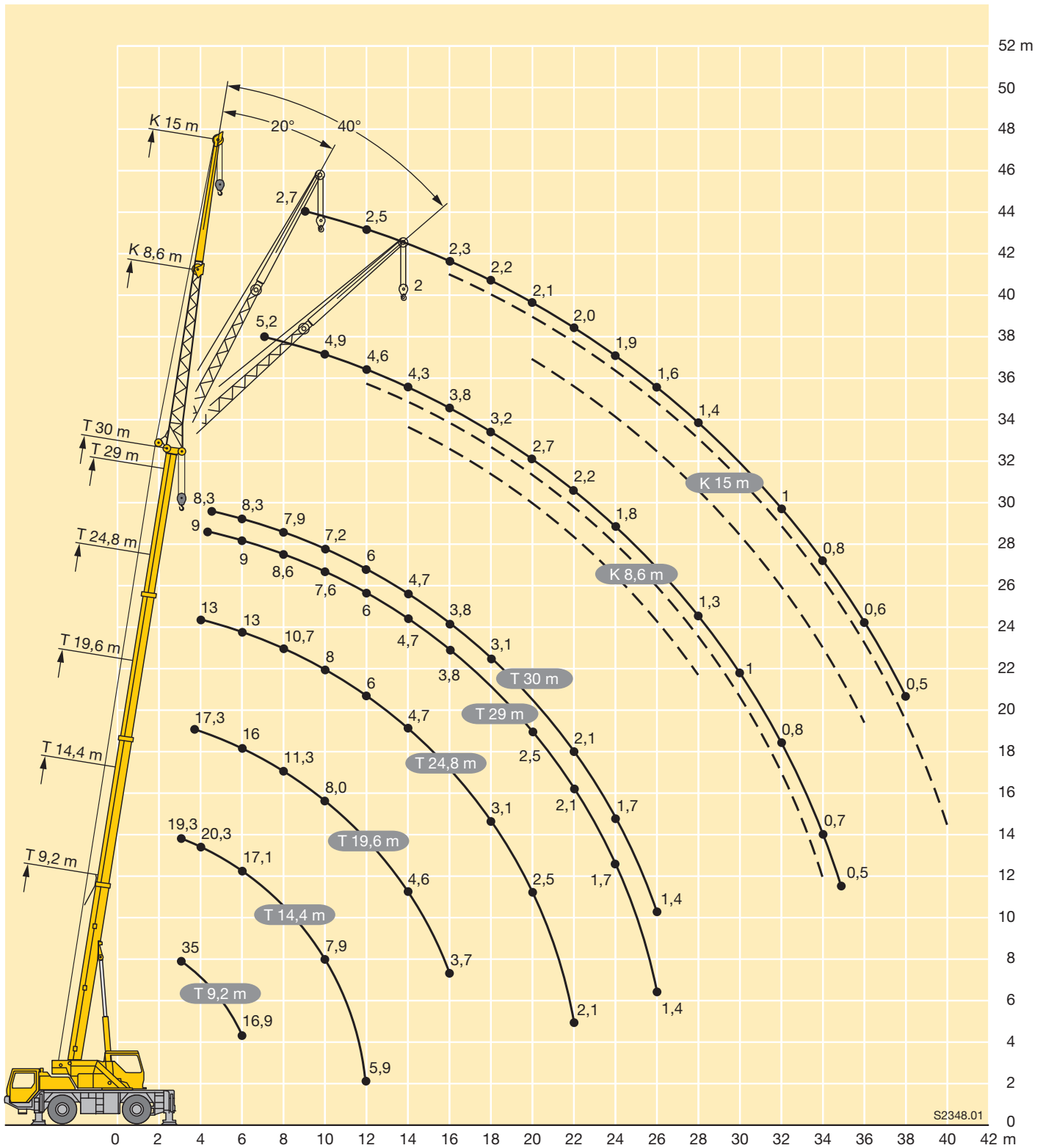
# Hubhöhen

## Lifting heights

Hauteurs de levage • Altezze di sollevamento

Alturas de elevación • Высота подъема

T/TK



S2348.01



m	9,2 m			24,8 m						29 m						30 m						m	
	8,6 m			8,6 m						8,6 m						8,6 m							
	0°	20°	40°	0°	**	20°	**	40°	**	0°	**	20°	**	40°	**	0°	**	20°	**	40°	**		
3	6,3																					3	
3,5	6																					3,5	
4	5,8																					4	
4,5	5,5																					4,5	
5	5,3																					5	
6	4,9	4,7		6,6																		6	
7	4,5	4,4		6,4						5,5	2,6						5,2					7	
8	4,2	4,1	3,2	6,2	6,2					5,4	2,5						5,1	1,4				8	
9	3,9	3,8	3,1	5,9	5,9					5,2	2,3						5	1,3				9	
10	3,7	3,6	3	5,6	5,6	4,2				5,1	2,2						4,9	1,2				10	
12	3,2	3,3	3	5,1	5,1	3,9	3,9	3,3		4,8	2	3,8	1,9				4,6	1	3,8			12	
14	2,8	3,1	3	4,7	4,7	3,7	3,7	3,1	3,1	4,4	1,8	3,6	1,7	3,1	1,6		4,3	0,9	3,6	0,8	3,1	14	
16				4	4	3,5	3,5	3,1	3,1	3,9	1,6	3,5	1,5	3	1,5		3,8	0,7	3,4	0,7	3	0,7	16
18				3,3	3,3	3,3	3,3	3	3	3,2	1,5	3,3	1,4	3	1,4		3,2	0,6	3,3	0,6	3	0,6	18
20				2,7	2,7	2,9	2,9	2,9	2,9	2,7	1,4	2,9	1,3	2,9	1,3		2,7	0,6	2,8	0,5	2,9	0,5	20
22				2,3	2,3	2,4	2,4	2,5	2,5	2,2	1,3	2,4	1,2	2,5	1,2		2,2		2,4		2,5		22
24				1,9	1,9	2	2	2,1	2,1	1,8	1,2	2	1,1	2,1	1,1		1,8		2		2,1		24
26				1,6	1,6	1,7	1,7	1,7	1,7	1,5	1	1,7	1	1,7	1		1,5		1,6		1,7		26
28				1,3	1,3	1,4	1,4	1,4	1,4	1,3	0,7	1,4	0,8	1,4	0,8		1,3		1,4		1,4		28
30				1,1	1,1	1,1	1,1	1,1	1,1	1	0,5	1,1	0,6	1,2	0,6		1		1,1		1,2		30
32										0,9		0,9		0,9			0,8		0,9		0,9		32
34										0,7		0,7		0,7			0,7		0,7		0,7		34
36																	0,5		0,6				36

\*\* teleskopierbare Lasten · telescopic loads · capacités de levage en télescopage · portate del braccio in estensione · cargas telescópicas · телескопирование под нагрузкой  
 t\_200\_10048\_00\_000 / 10050\_00\_000 / 10052\_00\_000



m	9,2 m			24,8 m						29 m						30 m						m	
	15 m			15 m						15 m						15 m							
	0°	20°	40°	0°	**	20°	**	40°	**	0°	**	20°	**	40°	**	0°	**	20°	**	40°	**		
4	3																						4
4,5	3																						4,5
5	2,9																						5
6	2,8																						6
7	2,6			3,1																			7
8	2,5			3	3					2,8	2,2												8
9	2,4			3	3					2,7	2,1						2,7	1,1					9
10	2,3	2		2,9	2,9					2,7	2						2,6	1					10
12	2,1	1,9		2,7	2,7					2,6	1,8						2,5	0,9					12
14	1,9	1,7	1,6	2,6	2,6	2,1	2,1			2,5	1,6	2					2,4	0,7					14
16	1,8	1,6	1,5	2,4	2,4	2	2			2,3	1,4	1,9	1,3				2,3	0,6	1,9	0,6			16
18	1,6	1,6	1,5	2,3	2,3	1,9	1,9	1,6		2,2	1,3	1,9	1,2				2,2	0,5	1,9	0,5			18
20	1,5	1,5	1,5	2,1	2,1	1,8	1,8	1,6	1,6	2,1	1,2	1,8	1,1	1,6	1,1		2,1		1,8		1,6		20
22				2	2	1,7	1,7	1,5	1,5	2	1,1	1,7	1	1,5	1		2		1,7		1,5		22
24				1,9	1,9	1,7	1,7	1,5	1,5	1,9	1	1,7	0,9	1,5	0,9		1,9		1,7		1,5		24
26				1,7	1,7	1,6	1,6	1,5	1,5	1,7	0,9	1,6	0,9	1,5	0,8		1,6		1,6		1,5		26
28				1,5	1,5	1,6	1,6	1,5	1,5	1,4	0,8	1,6	0,8	1,5	0,8		1,4		1,6		1,5		28
30				1,2	1,2	1,4	1,4	1,5	1,5	1,2	0,6	1,3	0,7	1,4	0,7		1,2		1,3		1,4		30
32				1,1	1,1	1,2	1,2	1,2	1,2	1		1,1	0,5	1,2	0,6		1		1,1		1,2		32
34				0,9	0,9	1	1	1	1	0,8		0,9		1	0,4		0,8		0,9		1		34
36				0,7	0,7	0,8	0,8			0,7		0,8		0,8			0,6		0,8		0,8		36
38										0,5		0,6		0,6			0,5		0,6		0,6		38
40																					0,4		40

\*\* teleskopierbare Lasten · telescopic loads · capacités de levage en télescopage · portate del braccio in estensione · cargas telescópicas · телескопирование под нагрузкой  
 t\_200\_20048\_00\_000 / 20050\_00\_000 / 20052\_00\_000



m	9,2 m			24,8 m						29 m						30 m						m
	8,6 m			8,6 m						8,6 m						8,6 m						
	0°	20°	40°	0°	**	20°	**	40°	**	0°	**	20°	**	40°	**	0°	**	20°	**	40°	**	
3	6,3																				3	
3,5	6																				3,5	
4	5,8																				4	
4,5	5,5																				4,5	
5	5,3																				5	
6	4,9	4,7		6,6																	6	
7	4,5	4,4		6,4						5,5	2,6					5,2					7	
8	4,2	4,1	3,2	6,2	6,2					5,4	2,5					5,1	1,4				8	
9	3,9	3,8	3,1	5,9	5,9					5,2	2,3					5	1,3				9	
10	3,7	3,6	3	5,6	5,6	4,2				5,1	2,2					4,9	1,2				10	
12	3,2	3,3	3	4,6	4,6	3,9	3,9	3,3		4,3	2	3,8	1,9			4,3	1	3,8			12	
14	2,8	3,1	3	3,6	3,6	3,7	3,7	3,1	3,1	3,4	1,8	3,6	1,7	3,1	1,6	3,4	0,9	3,5	0,8	3,1	14	
16				2,9	2,9	3,2	3,2	3,1	3,1	2,8	1,6	3	1,5	3	1,5	2,7	0,7	3	0,7	3	16	
18				2,4	2,4	2,6	2,6	2,7	2,7	2,2	1,5	2,5	1,4	2,7	1,4	2,2	0,6	2,4	0,6	2,7	18	
20				1,9	1,9	2,1	2,1	2,2	2,2	1,8	1,4	2	1,3	2,2	1,3	1,8	0,6	2	0,5	2,2	20	
22				1,5	1,5	1,7	1,7	1,8	1,8	1,5	1,3	1,6	1,2	1,8	1,2	1,4		1,6		1,8	22	
24				1,2	1,2	1,3	1,3	1,4	1,4	1,2	1,1	1,3	1,1	1,4	1,1	1,1		1,3		1,4	24	
26				1	1	1,1	1,1	1,1	1,1	0,9	0,9	1	1	1,1	1	0,9		1		1,1	26	
28				0,8	0,8	0,8	0,8	0,8	0,8	0,7	0,7	0,8	0,8	0,9	0,8	0,7		0,8		0,9	28	
30				0,6	0,6	0,6	0,6	0,6	0,6	0,5	0,5	0,6	0,6	0,6	0,6	0,5		0,6		0,6	30	

\*\* teleskopierbare Lasten · telescopic loads · capacités de levage en télescopage · portate del braccio in estensione · cargas telescópicas · телескопирование под нагрузкой  
t\_200\_10181\_00\_000 / 10184\_00\_000 / 10187\_00\_000



m	9,2 m			24,8 m						29 m						30 m						m
	15 m			15 m						15 m						15 m						
	0°	20°	40°	0°	**	20°	**	40°	**	0°	**	20°	**	40°	**	0°	**	20°	**	40°	**	
4	3																				4	
4,5	3																				4,5	
5	2,9																				5	
6	2,8																				6	
7	2,6			3,1																	7	
8	2,5			3	3					2,8	2,2										8	
9	2,4			3	3					2,7	2,1					2,7	1,1				9	
10	2,3	2		2,9	2,9					2,7	2					2,6	1				10	
12	2,1	1,9		2,7	2,7					2,6	1,8					2,5	0,9				12	
14	1,9	1,7	1,6	2,6	2,6	2,1	2,1			2,5	1,6	2				2,4	0,7				14	
16	1,8	1,6	1,5	2,4	2,4	2	2			2,3	1,4	1,9	1,3			2,3	0,6	1,9	0,6		16	
18	1,6	1,6	1,5	2,3	2,3	1,9	1,9	1,6		2,2	1,3	1,9	1,2			2,2	0,5	1,9	0,5		18	
20	1,5	1,5	1,5	2	2	1,8	1,8	1,6	1,6	1,9	1,2	1,8	1,1	1,6	1,1	1,8		1,8		1,6	20	
22				1,7	1,7	1,7	1,7	1,5	1,5	1,6	1,1	1,7	1	1,5	1	1,5		1,7		1,5	22	
24				1,4	1,4	1,6	1,6	1,5	1,5	1,3	1	1,5	0,9	1,5	0,9	1,2		1,5		1,5	24	
26				1,1	1,1	1,3	1,3	1,5	1,5	1	0,9	1,3	0,9	1,4	0,8	1		1,2		1,4	26	
28				0,9	0,9	1,1	1,1	1,2	1,2	0,8	0,8	1	0,8	1,2	0,8	0,8		1		1,2	28	
30				0,7	0,7	0,9	0,9	1	1	0,6	0,6	0,8	0,7	0,9	0,7	0,6		0,8		0,9	30	
32				0,6	0,6	0,7	0,7	0,7	0,7			0,6	0,5	0,7	0,6			0,6		0,7	32	
34						0,5	0,5	0,5	0,5					0,5	0,4					0,5	34	
36														0,4						0,4	36	

\*\* teleskopierbare Lasten · telescopic loads · capacités de levage en télescopage · portate del braccio in estensione · cargas telescópicas · телескопирование под нагрузкой  
t\_200\_20181\_00\_000 / 20184\_00\_000 / 20187\_00\_000



## Ausstattung

### Equipment

Équipement • Equipaggiamento

Equipamiento • Оборудование

## Kranfahrgestell

<b>Rahmen</b>	Eigengefertigte, verwindungssteife Kastenkonstruktion aus hochfestem Feinkorn-Baustahl.
<b>Abstützungen</b>	4-Punkt-Abstützung, horizontal und vertikal vollhydraulisch ausschiebbar. Bedienung mit Fernsteuerung, automatische Abstütznivellierung, elektronische Neigungsanzeige.
<b>Motor</b>	6-Zylinder-Diesel, Fabrikat Mercedes-Benz, Typ OM 926 LA, wassergekühlt, Leistung 210 kW (285 PS) bei 2200 min <sup>-1</sup> , max. Drehmoment 1120 Nm bei 1200 min <sup>-1</sup> – 1600 min <sup>-1</sup> . Abgasemissionen entsprechend Richtlinien 97/68/EG Stufe 3b oder EPA/CARB Tier 4i, Kraftstoffbehälter: 310 l.
<b>Getriebe</b>	ZF-Lastschalt-Wendegetriebe mit Drehmomentwandler, Lock-up-Kupplung; integriertes Verteilergetriebe; 6 Vorwärts- und 2 Rückwärtsgänge.
<b>Achsen</b>	Vorne: Planetenachse mit Differentialsperre, lenkbar. Hinten: Planetenachse mit Differentialsperre, lenkbar.
<b>Federung</b>	Hydropneumatische Achsfederung, hydraulisch blockierbar.
<b>Bereifung</b>	4fach. Reifengröße: 385/95 R 25 (14.00 R 25).
<b>Lenkung</b>	Mechanische Lenkung der Vorderachse, hydraulisch unterstützt, Reservelenkpumpe, Lenkung der Hinterachse hydraulisch zuschaltbar. Hydrostatische Lenkung beider Achsen aus der Krankabine.
<b>Bremsen</b>	Betriebsbremse: Allrad-Servo-Druckluftbremse, alle Achsen sind mit Scheibenbremsen ausgestattet, 2-Kreisanlage. Handbremse: Federspeicher auf die Räder beider Achsen wirkend.
<b>Fahrerhaus</b>	2-Mann-Fahrerhaus in Stahlblechausführung, tauchgrundiert und pulverbeschichtet, mit Kontroll- und Bedienungselementen für den Fahrbetrieb.
<b>Elektr. Anlage</b>	Moderne Datenbus-Technik, 24 Volt Gleichstrom, 2 Batterien mit je 110 Ah.

## Kranoberwagen

<b>Rahmen</b>	Eigengefertigte, verwindungssteife Schweißkonstruktion aus hochfestem Feinkorn-Baustahl. 1-reihige Kugeldrehverbindung.
<b>Kranantrieb</b>	Diesel-hydraulisch mit 1 Axialkolben-Verstellpumpe mit automatischer Leistungsregelung, 1 Zahnrad-Doppelpumpe, vom Dieselmotor im Fahrgestell angetrieben, offene Ölkreisläufe mit elektrisch geregelter „Load Sensing“. 4 Arbeitsbewegungen gleichzeitig fahrbar.
<b>Steuerung</b>	Elektrische Ansteuerung der Antriebe über selbstzentrierende 4fach Handsteuerhebel, Datenübertragung mit Liebherr-Systembus (LSB).
<b>Hubwerk</b>	Axialkolben-Konstantmotor, Hubtrommel mit eingebautem Planetengetriebe und federbelasteter Haltebremse, Antrieb im offenen Ölkreislauf.
<b>Wippwerk</b>	1 Differentialzylinder mit vorgesteuertem Bremsventil.
<b>Drehwerk</b>	Axialkolben-Konstantmotor, Planetengetriebe, federbelastete Haltebremse.
<b>Kranfahrer kabine</b>	Stahlblechausführung, voll verzinkt, pulverbeschichtet, mit Sicherheitsverglasung.
<b>Sicherheits-einrichtungen</b>	LICCON2-Überlastanlage, Testsystem, Hubendbegrenzung, Sicherheitsventile gegen Rohr- und Schlauchbrüche.
<b>Teleskopausleger</b>	1 Anlenkstück und 3 Teleskopteile. Die Teleskope werden über ein 3-stufiges, hydromechanisches Teleskopiersystem mit Zweifach-Flaschenzug ausgefahren. Ausleger unter Teillast teleskopierbar. Auslegerlänge: 9,2 m – 30 m.
<b>Ballast</b>	2,3 t Grundballast.

## Zusatzausrüstung

<b>Klappspitze</b>	Einfach-Klappspitze 8,6 m lang, unter 0°, 20° oder 40° montierbar. Doppel-Klappspitze 8,6 m – 15 m lang, unter 0°, 20° oder 40° montierbar.
<b>Zusatzballast</b>	3,2 t für einen Gesamtballast von 5,5 t.
<b>Bereifung</b>	4fach. Reifengröße: 445/95 R 25 (16.00 R 25).

Weitere Zusatzausrüstung auf Anfrage.

## Ausstattung

## Equipment

Equipement • Equipaggiamento

Equipamiento • Оборудование

### Crane carrier

<b>Frame</b>	Liebherr designed and manufactured, box type, torsion resistant, all-welded construction made of high-tensile structural steel.
<b>Outriggers</b>	4-point supporting system, hydraulically telescopic into horizontal and vertical direction. Operation with remote control, automatic support leveling, electronic inclination display.
<b>Engine</b>	Diesel, 6 cylinder, watercooled, make Mercedes-Benz, type OM 926 LA, output 210 kW (285 h.p.) at 2200 min <sup>-1</sup> , max. torque 1120 Nm at 1200 min <sup>-1</sup> – 1600 min <sup>-1</sup> . Exhaust emissions acc. to 97/68/EG stage 3b or EPA/CARB Tier 4i. Fuel tank capacity: 310 litres.
<b>Gearbox</b>	ZF power-shift gear with torque converter, lock-up, transfer case; 6 forward and 2 reverse speeds.
<b>Axles</b>	Front: planetary axle with differential lock, steerable. Rear: planetary axle with differential lock, steerable.
<b>Suspension</b>	Hydropneumatic suspension, lockable hydraulically.
<b>Tyres</b>	4 tyres. Tyre size: 385/95 R 25 (14.00 R 25).
<b>Steering</b>	Front axle mechanically steered, with hydraulic power assistance and stand-by steering pump. Rear axle hydraulically steered. Both axles steered hydrostatically from crane cab.
<b>Brakes</b>	Service brake: all-wheel servo-air brake, all axles are equipped with disc brakes, dual circuit. Hand brake: spring loaded, acting on all wheels.
<b>Driver's cab</b>	Two-men driving cab, steel sheet design, with dipping varnish and powder coating. With controls and instruments for driving.
<b>Electrical system</b>	Modern data bus technique, 24 Volt DC, 2 batteries of 110 Ah each.

### Crane superstructure

<b>Frame</b>	Liebherr-made, torsion-resistant, welded construction of high-tensile structural steel, single-row ball bearing slewing ring.
<b>Crane drive</b>	Diesel-hydraulic with 1 axial variable displacement pump with automatic capacity control, 1 double gear pump, driven by the carrier Diesel engine, open regulated oil circuits with electrically controlled "load sensing", operation of 4 movements simultaneously.
<b>Crane control</b>	Electrical control of drives by self-centering joysticks, data transfer with Liebherr System Bus (LSB).
<b>Hoist gear</b>	Axial piston fixed displacement motor, hoist drum with integrated planetary gear and spring-loaded static brake, actuation by open regulated oil circuit.
<b>Luffing gear</b>	1 differential hydraulic ram with pilot locking valve.
<b>Slewing gear</b>	Axial piston fixed displacement motor, planetary gear, spring-loaded static brake.
<b>Crane cab</b>	All-steel construction, entirely galvanized, powder coated, with safety glazing.
<b>Safety devices</b>	LICCON2 safe load indicator, test system, hoist limit switch, safety valves to prevent pipe and hose ruptures.
<b>Telescopic boom</b>	1 base section and 3 telescopic sections. The telescopes are extended by a three-stage hydromechanic telescoping system with double pulley block. Boom telescopic under partial load. Boom length: 9.2 m – 30 m.
<b>Counterweight</b>	2.3 t basic counterweight.

### Additional equipment

<b>Folding jib</b>	Single folding jib, 8.6 m long, installation at 0°, 20° or 40°. Double folding jib, 8.6 m to 15 m long, installation at 0°, 20° or 40°.
<b>Additional counterweight</b>	3.2 t for a total counterweight of 5.5 t.
<b>Tyres</b>	4 tyres. Tyre size: 445/95 R 25 (16.00 R 25).

Other items of equipment available on request.

## Châssis porteur

<b>Châssis</b>	Fabrication Liebherr, construction en caisson indéformable, en acier grain fin à haute résistance.
<b>Calage</b>	Dispositif de calage horizontal et vertical en 4 points, entièrement déployable hydrauliquement. Utilisation avec commande à distance, mise à niveau automatique du calage, inclinomètre électronique.
<b>Moteur</b>	Diesel, 6 cylindres, marque Mercedes-Benz, type OM 926 LA, refroidissement par eau, puissance 210 kW (285 ch) à 2200 min <sup>-1</sup> , couple maxi. 1120 Nm à 1200 min <sup>-1</sup> – 1600 min <sup>-1</sup> . Emissions des gaz d'échappement conformes aux directives 97/68/EG partie 3b ou EPA/CARB Tier 4i. Capacité du réservoir carburant: 310 l.
<b>Boîte</b>	Boîte de vitesse, marque ZF, avec convertisseur de couple, «lock-up», boîte de transfert; 6 rapports AV et 2 AR.
<b>Essieux</b>	Essieu AV: à trains planétaires avec blocage de différentiel, directeur. Essieu AR: à trains planétaires avec blocage de différentiel, directeur.
<b>Suspension</b>	Suspension hydropneumatique, blocable hydrauliquement.
<b>Pneumatiques</b>	4 pneumatiques. Dimension des pneumatiques: 385/95 R 25 (14.00 R 25).
<b>Direction</b>	Direction mécanique à assistance hydraulique de l'essieu avant. Pompe de secours. Direction de l'essieu arrière enclenchable hydrauliquement. Direction hydrostatique des deux essieux à commande depuis la cabine du grutier.
<b>Freins</b>	Freins de service: servofrein à air comprimé, tous les essieux sont munis de freins à disque, à 2 circuits. Frein à main: par cylindres à ressort, agissant sur les roues.
<b>Cabine</b>	Cabine conducteur bi-place en tôle d'acier revêtue anti-corrosion par bain de cathorèse, peinte par poudrage polyester et cuisson au four comportant tous les organes de commande et de contrôle nécessaires à la conduite du véhicule.
<b>Installation électrique</b>	Technique moderne de transmission de données par BUS de données, courant continu 24 Volts, 2 batteries de 110 Ah chacune.

## Partie tournante

<b>Châssis</b>	Fabrication Liebherr, construction mécano-soudée en tôle d'acier à haute résistance à grains fins. Couronne d'orientation à 1 rangée de billes.
<b>Entraînement</b>	Diesel hydraulique avec 1 pompe double à débit variable et régulation de puissance automatique, 1 pompe à engrenages double, entraînés par le moteur Diesel du porteur, circuits hydrauliques ouverts avec «load sensing», régulé électriquement. 4 mouvements simultanés praticables.
<b>Commande</b>	Commande électrique des mécanismes par leviers de manoeuvre à centrage automatique, Liebherr Système Bus (LSB) pour la transmission.
<b>Treuil</b>	Moteur hydraulique à cylindrée constante, treuil à réducteur planétaire incorporé et frein d'arrêt à ressort, en circuit hydraulique ouvert ou fermé et régulé.
<b>Mécan. de relevage</b>	1 vérin différentiel, avec clapet anti-retour de sécurité.
<b>Orientation</b>	Moteur à cylindrée constante à pistons axiaux, engrenage planétaire, frein d'arrêt commandé par ressort.
<b>Cabine du grutier</b>	Construction en tôle d'acier entièrement zinguée avec peinture par poudrage et cuisson au four, avec glaces de sécurité.
<b>Dispositifs de sécurité</b>	Contrôleur de l'état de charge LICCON2, fin de course de levage, soupapes de sécurité sur tubes et flexibles contre rupture.
<b>Flèche télescopique</b>	1 élément de base et 3 éléments télescopiques. Les éléments télescopiques sont sortis via une poulie moufle à 2 brins grâce à un système de télescopage hydromécanique à 3 positions. Flèche télescopable sous contrepoids partiel. Longueur de flèche: 9,2 m – 30 m.
<b>Contrepoids</b>	Plaque de base 2,3 t.

## Equipement supplémentaire

<b>Fléchette pliante</b>	Fléchette pliante simple, longueur 8,6 m, montable à 0°, 20° ou 40°. Fléchette pliante double, 8,6 m à 15 m, montable à 0°, 20° ou 40°.
<b>Contrepoids additionnel</b>	3,2 t pour un contrepoids total de 5,5 t.
<b>Pneumatiques</b>	4 pneumatiques. Dimension des pneumatiques: 445/95 R 25 (16.00 R 25).

Autres équipements supplémentaires sur demande.

## Autotelaio

<b>Telaio</b>	Produzione Liebherr, struttura di tipo scatlato antitorsione in acciaio a grana fine a elevato grado di snervamento.
<b>Stabilizzatori</b>	Dispositivo di stabilizzazione in 4 punti, completamente idraulico. Utilizzo con radio-comando, livellamento stabilizzatori automatico, indicatore inclinazione elettronico.
<b>Motore</b>	Diesel, 6 cilindri, marca Mercedes-Benz, tipo OM 926 LA, raffreddato ad acqua, potenza 210 kW (285 CV) al regime di 2200 giri/min., coppia max. 1120 Nm al regime di 1200 giri/min. – 1600 giri/min. Emissioni gas di scarico in base alle direttive 97/68/EG livello 3b o EPA/CARB Tier 4i. Capacità serbatoio carburante: 310 lt.
<b>Cambio</b>	Cambio automatico con convertitore di coppia, 6 marce avanti e 2 retromarce, ripartitore-riduttore.
<b>Assi</b>	Assi 1 e 2 sterzanti, con riduttori planetari e con bloccaggio dei differenziali.
<b>Sospensioni</b>	Tutti gli assi hanno una sospensione idropneumatica "Niveaumatik" autolivellante, bloccabile idraulicamente.
<b>Pneumatici</b>	4 gomme. Dimensione: 385/95 R 25 (14.00 R 25).
<b>Sterzo</b>	Servosterzo con due circuiti idraulici, comando meccanico servoassistito dalla cabina di guida, idrostatico dalla cabina gru. Pompa di soccorso azionata dalla trasmissione.
<b>Freni</b>	Freno di servizio: pneumatico servoassistito su tutte le ruote, tutti gli assi sono equipaggiati con i freni a disco, a doppio circuito. Freno a mano: di tipo meccanico agente su tutti gli assi.
<b>Cabina di guida</b>	Cabina spaziosa in lamiera d'acciaio zincato, a sospensione elastica, con vetratura di sicurezza completa di moderna strumentazione.
<b>Impianto elettrico</b>	Moderna tecnica di trasmissione "data bus", corrente continua di 24 Volt, 2 batterie con ciascuna 110 Ah.

## Torretta

<b>Telaio</b>	Produzione Liebherr, struttura saldata antitorsione in acciaio a grana fine ad elevato grado di snervamento. Ralla con singola corona di rulli.
<b>Impianto</b>	Diesel idraulico, pompa con cilindrata variabile a pistoni assiali e doppia pompa ad ingranaggi azionate dal motore diesel. Circuiti idraulici di tipo aperto con regolazione della potenza "load sensing". Si possono avere 4 movimenti simultanei indipendenti.
<b>Comando</b>	Per mezzo di manipolatori a ritorno automatico in posizione neutra e mediante la regolazione dei giri del motore, sistema bus Liebherr (LSB) per trasmissione dati.
<b>Argano</b>	Motore a pistoni assiali, tamburo con riduttore epicicloidale integrato e freno di arresto multidisco meccanico.
<b>Sollevamento braccio</b>	Cilindro idraulico con valvola di blocco pilotata nel circuito di comando.
<b>Rotazione</b>	Motore a portata costante a pistone assiale, ingranaggio epicicloidale, freno d'arresto caricato a molla.
<b>Cabina del gruista</b>	In lamiera d'acciaio, completamente zincata, smaltata, con vetratura di sicurezza.
<b>Dispositivi di sicurezza</b>	Limitatore di carico LICCON2, Testsystem, interruttori di finecorsa sollevamento, valvole di sicurezza contro la rottura dei tubi e tubi flessibili.
<b>Braccio telescopico</b>	1 elemento di base e 3 elementi telescopici. Lo sfilo telescopico avviene grazie a un sistema idromeccanico di telescopaggio a 3 stadi a doppia flangia. Braccio sfilabile sotto carico parziale. Lunghezza braccio 9,2 – 30 m.
<b>Zavorra</b>	Zavorra base da 2,3 t.

## Equipaggiamento addizionale

<b>Falcone ribaltabile</b>	8,6 m con inclinazione 0°, 20° o 40°. Doppio falcone ribaltabile 8,6 m – 15 m con inclinazione 0°, 20° o 40°.
<b>Zavorra addizionale</b>	3,2 t per una zavorra totale di 5,5 t.
<b>Pneumatici</b>	4 gomme. Dimensione: 445/95 R 25 (16.00 R 25).

Altri equipaggiamenti fornibili a richiesta.

## Chasis

<b>Bastidor</b>	Diseñado y fabricado por Liebherr, tipo cajón, resistente a la torsión, construcción totalmente soldada, fabricado en chapa de acero de grano fino de alta resistencia.
<b>Estabilizadores</b>	4 puntos de apoyo, con movilidad horizontal y vertical totalmente hidráulica. Accionamiento por telemando, nivelación automática, indicación de inclinación electrónica
<b>Motor</b>	Diesel, marca Mercedes-Benz, modelo OM 926 LA, 6 cilindros, refrigerado por agua, potencia 210 kW (285 CV) a 2200 min <sup>-1</sup> , par máx. 1120 Nm a 1200 min <sup>-1</sup> – 1600 min <sup>-1</sup> . Según norma 97/68/CEE etapa 3b o EPA/CARB Tier 4i. Capacidad de depósito de combustible: 310 l.
<b>Transmisión</b>	Tipo “power-shift” con convertidor de par y embrague puente del convertidor, 6 velocidades adelante y 2 atrás, caja transfer.
<b>Ejes</b>	Delantero: Eje de engranajes planetarios con bloqueo de diferenciales, directriz. Trasero: Eje de engranajes planetarios con bloqueo de diferenciales, directriz.
<b>Suspensión</b>	Suspensión hidroneumática de los ejes, sistema “Niveumatik”, con bloqueo hidráulico.
<b>Cubiertas</b>	4 cubiertas de tamaño 385/95 R 25 (14.00 R 25).
<b>Dirección</b>	Dirección mecánica al eje delantero, asistida hidráulicamente, dirección auxiliar. Dirección del eje trasero conmutable hidráulicamente. Dirección hidroestática de todos los ejes desde la cabina de la grúa.
<b>Frenos</b>	Freno de servicio: servofreno neumático con actuación a todas las ruedas, todos los ejes están dotados con frenos de discos, sistema de 2 circuitos. Freno de mano: por actuadores de muelle operando sobre todas las ruedas.
<b>Cabina</b>	Cabina doble fabricada en chapa de acero totalmente galvanizada, con elementos de control y mandos para la conducción.
<b>Sistema eléctrico</b>	Moderna tecnología de bus de datos, 24 voltios de corriente continua, 2 baterías con 110 Ah cada una.

## Superestructura

<b>Bastidor</b>	Fabricación propia, construcción soldada resistente a la torsión, fabricada en acero estructural de grano fino de alta resistencia. Unión giratoria sobre bolas de 1 hilera.
<b>Accionamiento de grúa</b>	Diesel-hidráulico, con 1 bomba doble de pistones axiales con regulación automática de potencia, 1 bomba doble de engranajes, accionado por el motor diesel del chasis, circuitos hidráulicos abiertos con regulación eléctrica por “Load Sensing”. 4 movimientos de trabajo realizables al mismo tiempo.
<b>Mando</b>	Electrónico/eléctrico mediante mandos de control autocentrantes con 4 movimientos. Bus de sistema Liebherr (LSB) para la transmisión de datos.
<b>Cabrestante</b>	Motor de pistones axiales de desplazamiento constante, tambor de cabrestante con engranaje planetario incorporado y freno de retención accionado por muelle, accionamiento en circuito de aceite abierto y regulado.
<b>Inclinación pluma</b>	Cilindro hidráulico diferencial con válvulas de freno pilotadas.
<b>Mecanismo de giro</b>	Motor de pistones axiales de desplazamiento constante, engranaje planetario, freno de retención accionado por muelle.
<b>Cabina</b>	Construida en chapa de acero, totalmente galvanizada, con recubrimiento de polvo, acristalamiento de seguridad.
<b>Dispositivos de seguridad</b>	Limitador de cargas LICCON2, sistema de comprobación, limitador de fin de carrera de elevación, válvulas de seguridad contra la rotura de tuberías y latiguillos.
<b>Pluma telescópica</b>	1 tramo base y 3 tramos telescópicos. Los tramos telescópicos se despliegan mediante un sistema de telescopaje hidromecánico de 3 etapas con polipasto doble. Longitud de pluma: 9,2 m – 30 m.
<b>Lastre</b>	2,3 t toneladas lastre básico.

## Equipamiento adicional/alternativo

<b>Plumín de celosía</b>	Plumín simple de 8,6 m con inclinación de 0°, 20° y 40°, montable. Plumín doble de 8,6 m – 15 m con inclinación de 0°, 20° y 40°, mon.
<b>Contrapeso adicional</b>	3,2 t para un contrapeso total de 5,5 t.
<b>Cubiertas</b>	4 cubiertas, tamaño: 445/95 R 25 (16.00 R 25).

Otro equipamiento bajo pedido.

## Шасси

<b>Рама шасси</b>	Жесткая пространственная конструкция собственного изготовления из высокопрочной мелкозернистой конструкционной стали.
<b>Выносные опоры</b>	4 гидравлически выдвигаемые по горизонтали и вертикали балки с опорными гидроцилиндрами и башмаками. Обслуживание при помощи пульта дистанционного управления, автоматическое выравнивание на опорах, электронная индикация наклона.
<b>Двигатель</b>	6-цилиндровый турбодизель Mercedes-Benz OM 926 LA, жидкостного охлаждения, мощность 210 кВт (285 л.с.) при 2200 об/мин максимальный крутящий момент 1120 Nm при 1200 об/мин – 1600 об/мин. Эмиссия выхлопных газов в соответствии с Правилами по 97/68/EG. Емкость топливного бака 310 л.
<b>Коробка передач</b>	Автоматическая коробка передач ZF 6 WG 210 с гидродинамическим преобразователем крутящего момента, 6 передач переднего хода и 2 передачами заднего хода, включение привода переднего моста.
<b>Мосты</b>	Оба моста управляемые и ведущие, с планетарными редукторами в ступицах колес и с блокируемыми межколесными дифференциалами.
<b>Подвеска</b>	Все мосты оснащены гидропневматической подвеской с автоматической регулировкой уровня и гидравлической блокировкой.
<b>Шины</b>	4 односкатных шин размером 385/95 R 25 (14.00 R 25).
<b>Рулевое управление</b>	Передний мост имеет механический привод управления с гидроусилителем. Задний мост имеет гидравлический привод. Оба моста имеют возможность управления из кабины поворотной части.
<b>Тормоза</b>	Рабочий тормоз: пневматические тормоза на все колеса, дисковые тормоза на колесах всех мостах, 2-контурная система. Ручной тормоз: пружинные энергоаккумуляторы с действием на колеса всех мостов.
<b>Кабина водителя</b>	Просторная и комфортабельная современного дизайна, кабина из оцинкованного стального листа, с резиноэластичной подвеской, безопасным остеклением, контрольными приборами.
<b>Электрооборудование</b>	Цифровая передача данных. Постоянный ток 24 В, 2 аккумуляторные батареи по 110 А/час.

## Поворотная часть

<b>Рама</b>	Жесткая сварная конструкция собственного изготовления из высокопрочной мелкозернистой стали. Через однорядное роликовое опорно-поворотное устройство.
<b>Привод крана</b>	1 аксиально-поршневой насос с сервоуправлением и регулировкой мощности, 1 сдвоенный шестеренчатый насос, открытые гидравлические контуры с системой „load sensing“, возможны четыре рабочих движения одновременно. Насосы непосредственно прифланцованы к двигателю шасси.
<b>Управление</b>	Два самоцентрирующихся контроллера с возможностью четырех крестообразных движений. Передача данных системной шиной Либхерр (LSB).
<b>Подъемный механизм</b>	Аксиально-поршневой гидромотор. Барабан лебедки подъемного механизма с планетарным редуктором и автоматическим нормально-закрытым многодисковым тормозом. Регулируемый открытый контур циркуляции масла.
<b>Механизм изменения вылета стрелы</b>	1 двухсторонний гидроцилиндр с предохранительным клапаном обратного хода.
<b>Механизм поворота</b>	Аксиально-поршневой нерегулируемый гидромотор, планетарный редуктор с автоматическим нормально-закрытым многодисковым тормозом.
<b>Кабина крановщика</b>	Конструкция из оцинкованного стального листа, порошковое антикоррозионное покрытие. Остекление из безопасного стекла.
<b>Устройства безопасности</b>	Ограничитель грузоподъемности LICCON2, концевой выключатель подъема груза, предохранительные и запорные гидроклапаны для случаев разрыва гидропроводов. Тест-система.
<b>Телескопическая стрела</b>	Прочная и жесткая конструкция из высокопрочной мелкозернистой стали, овальный профиль стрелы, 1 шарнирная секция и 3 телескопических секций. Выдвижение секций стрелы с помощью 3-ступенчатой гидромеханической системы телескопирования. Длина стрелы: 9,2 – 30 м.
<b>Противовес</b>	2,3 т основной противовес.

## Дополнительное оборудование

<b>Удлинитель стрелы</b>	Двухсекционный, длина 8,6 – 15 м, монтируется под углами 0°, 20° или 40° к основной стреле.
<b>Дополнительный противовес</b>	3,2 т для увеличения общего противовеса до 5,5 т.
<b>Шины</b>	4 односкатные шины размером 445/95 R 25 (16.00 R 25).




Остальное дополнительное оборудование – по запросу заказчика.



## Symbolerklärung

### Description of symbols

Explication des symboles • Legenda simboli

Descripción de los símbolos • Объяснение символов

Allgemeine Symbole · General symbols Symboles généraux · Simboli generali Símbolos generales · Общие символы			
	Abstützungen Outriggers Calage Stabilizzatori Estabilizadores Выносные опоры		Fahrgeschwindigkeit Driving speed Vitesse de translation Velocità su strada Velocidad Скорость передвижения
	Abstützungen – frei auf Reifen Outriggers – free on tyres Calage – libre sur pneus Stabilizzatori – non stabilizzati su gomma Estabilizadores – sobre neumáticos Выносные опоры – свободны на колёсах		Fahrgeschwindigkeit – Kriechgang Driving speed – Crawl speed Vitesse de translation – Marche lente Velocità su strada – Andatura da cantiere Velocidad – Marcha cangrejo Скорость передвижения – Пониженная
	Achse Axle Essieu Asse Eje Мосты		Gang Gear Vitesse Velocità Marcha Скорость
	Ausladung Radius Portée Raggio di lavoro Radio de trabajo Вылет стрелы		Hakenflasche / Traglast Hookblock / Capacity Moufle à crochet / Capacité de charge Bozzello / Portata Pasteca / Capacidad de carga Крюковая подвеска / Грузоподъемность
	Auslegerlänge Boom length Longueur de la flèche Lunghezza braccio Longitud de pluma Длина стрелы		Hubwerk Hoist gear Treuil de levage Argano Cabrestante Механизм подъема
	Auslegerstellung Boom position Position de la flèche Posizionamento braccio Inclinación de pluma Положение стрелы		Kranfahrgestell Crane carrier Châssis porteur Autotelaio Chasis Шасси
	Ballast Counterweight Contrepoids Contrappeso Contrapeso Противовес		Kranoberwagen Crane superstructure Partie tournante de la grue Torretta Superestructura Поворотная платформа крана
	Bereifung Tyres Pneumatiques Pneumatici Cubiertas Шины		Norm Standard Norme Normativa Norma Стандарт
	Drehwerk / Arbeitsbereich 360° Slewing gear / Working area 360° Mécanisme d'orientation / Plage de travail 360° Rotazione / Raggio di lavoro 360° Mecanismo de giro / Área de trabajo 360° Механизм поворота / Рабочая область 360°		Steigfähigkeit Gradability Aptitude à gravir les pentes Pendenza Capacidad motriz de ascensión Преодолеваемый угол подъема

Kranspezifische Symbole · Crane specific symbols Symboles spécifiques à la grue · Simboli specifici relativi alla gru Símbolos específicos de grúa · Специфические для крана символы			
	Teleskopausleger Telescopic boom Flèche télescopique Braccio telescopico Pluma telescópica Телескопическая стрела		Klappspitze Swing away jib Fléchette pliante Falcone Plumín lateral Откидной удлинитель

## Anmerkungen zu den Traglasttabellen

1. Die Traglasttabellen sind berechnet nach EN 13000.
2. Bei der Berechnung der Traglasttabellen ist mindestens eine Windgeschwindigkeit von 9 m/s (33 km/h) und bezüglich der Last eine Windfläche von 1 m<sup>2</sup> pro Tonne Last und ein Windwiderstandsbeiwert der Last von 1,2 berücksichtigt. Beim Heben von Lasten mit großer Windangriffsfläche und/oder hohen Windwiderstandsbeiwerten muss die in den Traglasttabellen angegebene max. Windgeschwindigkeit reduziert werden.
3. Die Traglasten sind in Tonnen angegeben.
4. Das Gewicht des Lasthakens bzw. der Hakenflasche ist Teil der Last und ist daher von den Traglasten abzuziehen.
5. Die Ausladungen sind von der Drehmitte aus gemessen.
6. Die Traglasten für den Teleskopausleger gelten bei demontierter Klappspitze.
7. Traglaständerungen vorbehalten.
8. Traglasten über 30 t nur mit Zusatzflasche.
9. Die Daten dieser Broschüre dienen zur allgemeinen Information. Sämtliche Angaben erfolgen ohne Gewähr. Anweisungen zur ordnungsgemäßen Inbetriebnahme des Krans entnehmen Sie bitte der Betriebsanleitung und dem Traglasttabellenbuch.

## Remarks referring to load charts

1. The load charts are calculated according to EN 13000.
2. For the calculation of the load charts at least a wind speed of 9 m/s (33 km/h) and regarding the load a sail area of 1 m<sup>2</sup> per ton load and a wind resistance coefficient of 1.2 on the load have been taken into account. For lifting of loads with large sail areas and/or high wind resistance coefficients the maximum wind speed as stated in the load charts has to be reduced.
3. Lifting capacities are given in metric tons.
4. The weight of the hook blocks and hooks is part of the load and therefore it must be deducted from the lifting capacities.
5. Working radii are measured from the slewing centre.
6. The lifting capacities given for the telescopic boom apply if the folding jib is removed.
7. Subject to modification of lifting capacities.
8. Lifting capacities above 30 t only with additional pulley block.
9. The data of this brochure serves only for general information. All information is provided without warranty. Instructions for the correct commissioning of the crane please take from the operation manual and the load chart book.

## Remarques relatives aux tableaux des charges

1. Les tableaux des charges sont calculés selon EN 13000.
2. Une vitesse de vent de 9 m/s (33 km/h) minimum, une surface de prise au vent de 1 m<sup>2</sup> par tonne ainsi qu'un coefficient de résistance au vent de la charge 1,2 sont pris en compte pour le calcul des tableaux de charge. Lorsque des charges ayant une surface de prise au vent et/ou un coefficient de résistance au vent plus élevé(e)s sont levées, la vitesse de vent maximale indiquée dans les tableaux de charge doit être réduite.
3. Les charges sont indiquées en tonnes.
4. Le poids du crochet de levage resp. de la moufle à crochet est une partie de la charge et doit donc être déduit de la capacité de charge.
5. Les portées sont calculées à partir de l'axe de rotation.
6. Les charges indiquées pour la flèche télescopique sont valables lorsque la fléchette pliante est démontée.
7. Charges données sous réserve de modification.
8. Les charges supérieures à 30 t ne peuvent être levées qu'avec un moufle complémentaire.
9. Les données de cette brochure sont données à titre informatif. Ces renseignements sont sans garantie. Les consignes relatives à la bonne mise en service de la grue sont disponibles dans le manuel d'utilisation et le manuel de tableaux de charge.

## Note alle tabelle di portata

1. Le tabelle sono calcolate secondo la norma EN 13000.
2. Per il calcolo delle tabelle di portata bisogna considerare una velocità minima del vento di 9 m/s (33 km/h) e relativamente al carico, una superficie esposta al vento di 1 m<sup>2</sup> per tonnellata sollevata e un coefficiente di resistenza al vento di 1,2 sul carico. Durante il sollevamento del carico con superficie esposta al vento molto vasta e/o coefficienti di resistenza del vento molto alti, la velocità massima del vento indicata nelle tabelle di portata deve essere ridotta.
3. Le portate sono indicate in tonnellate.
4. Il peso del gancio e/o del bozzello sono da considerarsi parte del carico, per cui sono da sottrarre dalle tabelle.
5. I raggi di lavoro sono misurati dal centro ralla.
6. Le tabelle di carico per il braccio telescopico sono valide con il falcone smontato.
7. Con riserva di modifiche delle portate.
8. Portate superiori a 30 t. solo con bozzello addizionale.
9. I dati di questo prospetto sono utili come informazione generale. Tutte le indicazioni vengono fornite senza garanzia. Si prega di desumere le istruzioni per la messa in servizio della gru dal manuale di istruzioni per l'uso e dal manuale delle tabelle di carico.

## Observaciones con respecto a las tablas de carga

1. Las tablas de carga se calculan según EN 13000.
2. En el cálculo de las tablas de carga se ha tenido en cuenta una velocidad del viento mínima de 9 m/s (33 km/h) y con respecto a la carga una superficie expuesta al viento de 1 m<sup>2</sup> por tonelada de carga y un coeficiente de la resistencia del viento de la carga de 1,2. A la hora de elevar cargas con superficies grandes expuestas al viento y/o coeficientes altos de la resistencia al viento hay que reducir las velocidades máx. del viento indicadas en las tablas de cargas.
3. Las capacidades de carga se indican en toneladas.
4. El peso del gancho o de la pasteca está incluido en la carga y debe de ser restado de la capacidad de carga.
5. Los radios de trabajo deben de ser medidos desde el centro.
6. Las capacidades de carga para la pluma telescópica son válidas con el plumin lateral desmontado.
7. Las capacidades de carga están sujetas a modificaciones.
8. Capacidades de carga superiores a 30 t sólo con polipasto.
9. Los datos de este folleto sirven de información general y están sujetos a modificaciones. Rogamos consulten las instrucciones sobre el correcto funcionamiento de la grúa en el manual y el listado de tablas de carga.

## Примечания к таблицам грузоподъемности

1. Таблицы грузоподъемности рассчитаны согласно EN 13000.
2. При расчете таблиц грузоподъемности приняты минимальная скорость ветра 9 м/с (33 км/час), парусность (ветровая площадь) груза 1 кв. м на тонну поднимаемого груза и коэффициент воздушного сопротивления груза 1,2. При подъеме грузов с большей парусностью и/или с высоким коэффициентом воздушного сопротивления необходимо уменьшить указанное в таблицах грузоподъемности значение максимальной скорости ветра.
3. Значения грузоподъемности даны в тоннах.
4. Вес грузового крюка и/или крюковой подвески является частью груза и поэтому должен быть вычтен из значения грузоподъемности.
5. Вылет измерен от центра вращения.
6. Грузоподъемность для телескопической стрелы действительна при демонтированном откидном удлинителе.
7. Возможно изменение значений грузоподъемности.
8. Грузоподъемность свыше 30 т возможна только с дополнительным канатным блоком.
9. Данная брошюра предназначена для общего информирования. Все без исключения данные приведены без обязательств по их соблюдению. Инструкции по надлежащему вводу крана в эксплуатацию находятся в руководстве по эксплуатации и в таблицах грузоподъемности.