

LTM 1030

Mobilkran – Technische Daten
Mobile Crane – Technical Data
Grue automotrice –
Caractéristiques techniques

**Vollhydraulischer
Teleskopausleger**

**Fully hydraulic
telescopic boom**

**Flèche télescopique
entièrement
hydraulique**



LIEBHERR

Die Traglasten. Lifting capacities. Forces de levage.

Teleskopauslegerlängen (m). Arbeitszustand: abgestützt, Arbeitsbereich: 360°. Ballast: 3,1 t.
Working lengths of boom (metres). On outriggers, 360°. Counterweight: 3.1 t.
Longueur de la flèche (en m). Grue sur stabilisateurs, rotation sur 360°. Contrepoids: 3,1 t.

Ausladung Radius Portée m	8,2 m		13,6 m				19 m		24,4 m		24,4 m + 7,9 m ^{***}	
	75 %	85 %	75 % [*]	85 %	75 % ^{**}	85 %	75 %	85 %	75 %	85 %	75 %	85 %
3	30	33										
3,2	25	28										
3,5	22,5	24	18	19	13	14,5						
4	20,3	21,7	17,3	18,4	13	14,5	13	14,5	11	12		
5	16	18	15,9	16,9	13	14,5	12,2	13,4	10,4	11,4	5	5,5
6			14,3	15	13	14,5	11,3	12,3	9,8	10,6	5	5,5
7			12,4	13	13	13,6	10,4	11,2	9,2	9,9	5	5,5
8			10,5	10,7	11,3	11,6	9,5	10	8,6	9	4,85	5,3
9			8,5	9	9,3	9,8	8,5	8,8	7,8	8,1	4,65	5,1
10			7	7,5	7,6	8,4	7,5	7,6	7,1	7,2	4,45	4,9
12							5,4	5,8	5,6	5,6	4,1	4,5
14							4,1	4,5	4,4	4,5	3,8	4,15
16							3,2	3,5	3,4	3,7	3,5	3,85
18									2,7	3	3,05	3,3
20									2,2	2,5	2,5	2,75
22									1,8	2	2,1	2,3
24											1,75	1,9
26											1,45	1,6
28											1,23	1,3
30											1	1,1

Teleskopauslegerlängen (m). Arbeitszustand: abgestützt, Arbeitsbereich: 360°. Ohne Ballast.
Working lengths of boom (metres). On outriggers, 360°. Without counterweight.
Longueur de la flèche (en m). Grue sur stabilisateurs, rotation sur 360°. Sans contrepoids.

Ausladung Radius Portée m	8,2 m		13,6 m				19 m		24,4 m		24,4 m + 7,9 m ^{***}	
	75 %	85 %	75 % [*]	85 %	75 % ^{**}	85 %	75 %	85 %	75 %	85 %	75 %	85 %
3	30	33										
3,2	25	28										
3,5	22,5	24	18	19	13	14,5						
4	20,3	21,7	17,2	18,4	13	14,5	13	14,5	11	12		
5	16	18	15	16,3	13	14,5	11,9	13,4	10,2	11,4	5	5,5
6			12,2	13,4	13	14,5	10,6	11,8	9,4	10,6	5	5,5
7			9,6	10,3	10,6	11,4	9,3	10	8,4	9,5	5	5,5
8			7,8	8,2	8,6	9,2	7,5	8	7,3	7,9	4,85	5,3
9			6,2	6,7	6,9	7,6	6,3	6,7	6,2	6,6	4,65	5,1
10			5	5,3	5,6	6,1	5,4	5,7	5,2	5,6	4,45	4,9
12							3,8	4,2	4	4,2	4,1	4,5
14							2,8	3,1	3	3,2	3,5	3,7
16							2,1	2,2	2,3	2,5	2,75	2,95
18									1,8	2	2,15	2,35
20									1,4	1,5	1,7	1,85
22									1,1	1,2	1,35	1,45
24											1,05	1,15
26											0,8	0,9
28											0,6	0,65
30											0,45	0,5

* Teleskopteil 1 ganz ausgeschoben, Teile 2 und 3 eingeschoben.
Telescopic section 1 fully extended, telescopic sections 2 and 3 retracted.
Élément télescopique 1 entièrement sorti. Éléments 2 et 3 rentrés.

** Teleskopteile 1, 2 und 3 zu je 1/3 ihrer Gesamtlänge ausgeschoben.
Each telescopic section extended 1/3 of its total length.
Éléments télescopiques 1, 2 et 3 sortis d'1/3.

*** Klappspitze
Folding fly jib
Flèche dépliable

Sein größtes Lastmoment ist 99 tm.

Teleskopauslegerlängen (m).

Arbeitszustand: freistehend,

Arbeitsbereich: 360°.

Telescopic boom lengths (metres).

Operating condition: free on tyres.

Working range: 360°.

Longueurs de la flèche télescopique (en m).

Etat de travail: sur pneus.

Champ d'action: 360°.

Ausladung Radius Portée m	8,2 m				13,6 m**			
	75 %		85 %		75 %		85 %	
	●	○	●	○	●	○	●	○
2	14	12,5	14	12,5	10,8	9,5	12	9,5
2,5	13,7	9,3	13,5	9,3	10,8	7,8	11	7,8
3	11,6	7,5	11,8	7,5	9,8	6,4	10,2	6,4
3,5	9,7	6,1	9,7	6,1	8,6	5,2	8,6	5,2
4	7,9	4,9	8,2	4,9	7,7	4,4	7,7	4,4
4,5	6,6	4	7	4	6,2	3,7	6,2	3,7
5	5,5	3,4	5,9	3,4	5,4	3,2	5,4	3,2
6					4,3	2,4	4,3	2,4
7					3,3	1,8	3,4	1,8
8					2,6	1,3	2,8	1,3
9					2,1	0,9	2,2	0,9
10					1,6	0,6	1,7	0,6
11					1,3	0,4	1,4	0,4

** Teleskopteile 1, 2 und 3 zu je 1/3 ihrer Gesamtlänge ausgeschoben.

Each telescopic section extended 1/3 of its total length.

Eléments télescopiques 1, 2 et 3 sortis d'1/3.

● mit 3,1 t Ballast
with 3.1 t counterweight
avec 3,1 t contrepoids

○ ohne Ballast
without counterweight
sans contrepoids

Teleskopauslegerlängen (m).

Arbeitszustand: freistehend,

Arbeitsbereich: nach vorne oder hinten.

Telescopic boom lengths (metres).

Operating condition: free on tyres.

Working range: over rear or front.

Longueurs de la flèche télescopique (en m).

Etat de travail: sur pneus.

Champ d'action: sur avant ou sur arrière.

Ausladung Radius Portée m	8,2 m				13,6 m**			
	75 %		85 %		75 %		85 %	
	●	○	●	○	●	○	●	○
3,5	15	14	15	14	13	11,5	14	11,5
4	13,5	11,4	13,5	11,4	13	9,4	13,5	9,4
4,5	12	8,9	12	9,7	11,7	8	11,7	8
5	10,5	7,3	11	8,1	10,3	6,9	10,3	6,9
6					7,9	5,4	8	5,4
7					6,1	4	6,6	4,3
8					4,8	3,2	5,3	3,5
9					3,9	2,5	4,3	2,8
10					3,3	2	3,6	2,2
11					2,7	1,7	3	1,8

** Teleskopteile 1, 2 und 3 zu je 1/3 ihrer Gesamtlänge ausgeschoben.

Each telescopic section extended 1/3 of its total length.

Eléments télescopiques 1, 2 et 3 sortis d'1/3.

● mit 3,1 t Ballast
with 3.1 t counterweight
avec 3,1 t contrepoids

○ ohne Ballast
without counterweight
sans contrepoids

Anmerkungen zu den Traglasttabellen.

- Die angegebenen Traglasten überschreiten nicht 75 % bzw. 85 % der Kippplast.
- Die Traglasten 75 % entsprechen DIN 15018, Teil 3 und DIN 15019, Teil 2 sowie der F. E. M.
- Bei 75 % Kippplastausschubung wurde Windstärke 7 = 125 N/m² berücksichtigt. Der Kranbetrieb ist bis Windstärke 7 erlaubt.
- Die Traglasten sind in Tonnen angegeben.
- Das Gewicht des Lasthakens bzw. der Hakenflasche ist von den Traglasten abzuziehen.
- Die Ausladungen beziehen sich auf Drehmitte bei belastetem Ausleger.
- Die Traglasten für den Teleskopausleger gelten nur bei demontierter Klappspitze.
Liegt die Klappspitze neben dem Anlenkstück, sind die Traglasten um 200 kg zu reduzieren.
Ist die Klappspitze angebaut, reduzieren sich die Traglasten am Teleskopausleger um 500 kg.
- Die Angabe des max. Lastmomentes bezieht sich auf 85 % der Kippplast.

Notes on load charts.

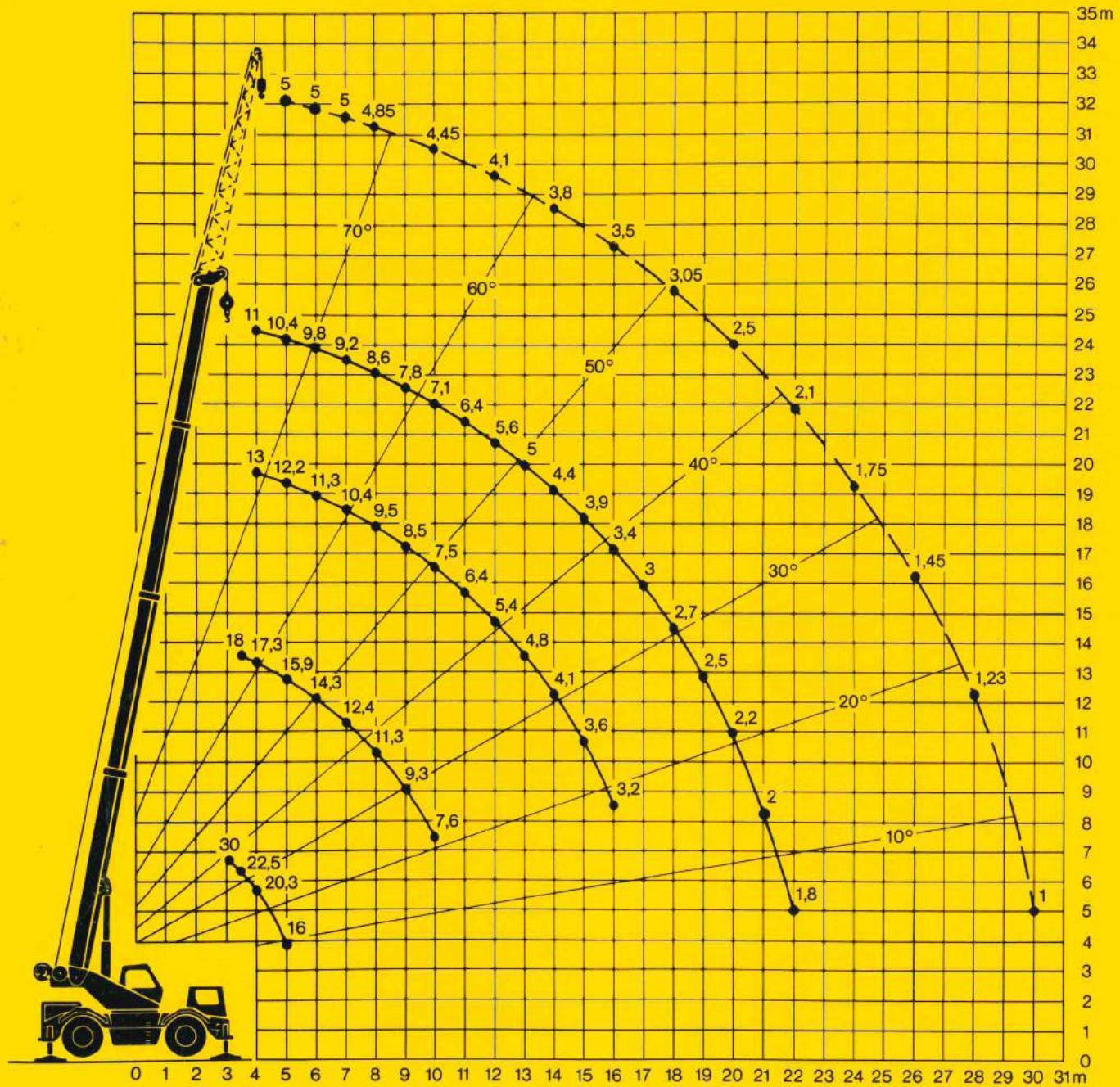
- The tabulated load ratings do not exceed 75 % or 85 % of the tipping load.
- The tabulated 75 % ratings are in accordance with DIN 15018, part 3 and DIN 15019, part 2 and F. E. M. standards.
- The 75 % overturning limit values take into account wind force 7 = 125 N/m². Crane operation up to wind force 7 is permissible.
- Load capacities are given in metric tons.
- The weight of the hook blocks and hooks must be deducted from the lifting capacities.
- Working radii are measured from the slewing axis with the load on the boom.
- The hoisting capacities given for the telescopic boom only apply if the folding fly jib is taken off.
If the folding fly jib is placed by the side of the pivot section, the hoisting capacity must be reduced by 200 kg.
If the folding fly jib is fixed in the working position, the hoisting capacities at the main boom must be reduced by 500 kg.
- The maximum load moment quoted is at 85 % of the overturning load limit.

Remarques relatives aux tableaux des charges.

- Les charges de levage indiquées ne dépassent pas 75 % ou 85 % de la charge de basculement.
- Les charges à 75 % sont déterminées conformément à la norme DIN 15018, chapitre 3 et DIN 15019, chapitre 2 et aux prescriptions de la F. E. M.
- A 75 % de la charge de basculement, il a été tenu compte d'un vent de force 7 = 125 N/m², ce qui correspond au vent limite de service.
- Les forces de levage sont données en tonnes.
- Les poids des moufles et crochets doit être soustrait des charges indiquées.
- Les portées sont comptées à partir du centre de rotation de la grue. La flèche supportant une charge.
- Les charges indiquées pour la flèche télescopique s'entendent fléchette dépliée déposée.
Si la fléchette dépliée reste fixée le long de l'élément de base, ces forces de levage seront réduites de 200 kg.
Si elle est montée comme équipement de travail, les forces de levage à la flèche télescopique seront alors réduites de 500 kg.
- Le couple de charge maxi. indiqué est au plus égal 85 % de la charge de basculement.

Its maximum load moment is 99 tm.

**Die Hubhöhen.
Lifting heights.
Hauteurs de levage.**



Couple de charge maxi.: 99 tm.

Die Maße und Gewichte. Dimensions and weights. Encombrement et poids.

Die Achslasten (t). Kran in Fahrtstellung.
Axle loads (metric tons). Crane in travel position.
Charges par essieu (t). Grue en position route.

Achslasten t Axle loads (metric tons) Charges par essieu t		Gesamtgewicht t Total weight (metric tons) Poids total t
1	2	
12	11,7	23,7*
13,4	13,4	26,8**

* ohne Ballast / without counterweight / sans contrepoids
** mit 3,1 t Ballast und Teleskopausleger in Fahrtrichtung nach hinten
with 3,1 t counterweight and telescopic boom over rear.
avec 3,1 t contrepoids et flèche télescopique vers l'arrière.

Die Lastaufnahmemittel.
Hook blocks and hooks.
Organes de préhension.

Traglast t Load (metric tons) Forces de levage t	Rollen No. of sheaves Poulies	Stränge No. of lines Brins	Gewicht kg Weight kg Poids kg
30	4	8	370
10	1	3	160
3,5	—	1	90

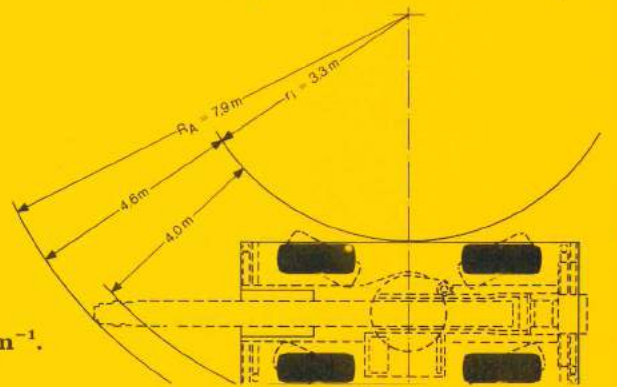
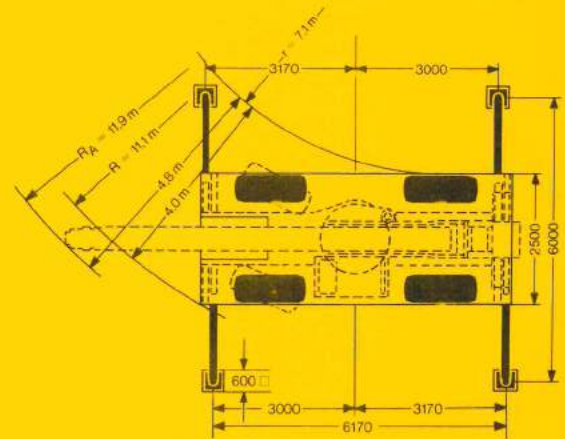
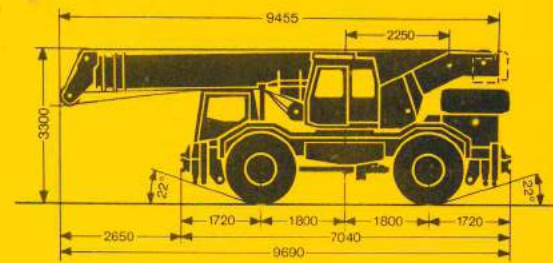
Die Geschwindigkeiten. Working speeds. Vitesses.

Die Fahrgeschwindigkeiten in km/h bei Motordrehzahl 2300 min⁻¹.
Travel speeds in km/h at max. engine speed of 2300 min⁻¹.
Vitesses de déplacement en km/h. Moteur à 2300 min⁻¹.

Bereifung Tyres 16.00 R 25 Pneumatiques	Vorwärtsgänge Forward speeds Rapports AV						Rückwärtsgänge Reverse speeds Rapports AR			Steigfähigkeit max. Max. gradient approx. Aptitude à gravir les rampes env.
	1	2	3	4	5	6	1	2	3	
Gänge Gear ratio Rapports										%
Geschwindigkeiten Speeds km/h Vitesses	8,8	13,6	20,4	31,3	44,9	68,9	8,8	20,4	44,9	60

Die Krangeschwindigkeiten bei Motordrehzahl 2500 min⁻¹.
Speeds of crane movements at max. engine speed of 2500 min⁻¹.
Vitesses de travail de la grue. Moteur à 2500 min⁻¹.

Antriebe Drive Mécanismes	stufenlos infinitely variable en continu	Seil Ø / Seillänge Rope diameter / Rope length Diamètre du câble / Longueur du câble	Max. Seilzug Max. single line pull Effort au brin maxd.
Haupt-Hubwerk Main winch Levage principal	0–100 m/min für einfachen Strang m/min single line m/mn au brin simple	16 mm / 125 m	39,5 kN
Hilfs-Hubwerk Auxiliary winch Levage auxiliaire	0–100 m/min für einfachen Strang m/min single line m/mn au brin simple	16 mm / 75 m	39,5 kN
Drehwerk Slewing gear Orientation	0–2,2 min ⁻¹		
Wippwerk Luffing Relevage	ca. 29 s bis 80° Auslegerstellung approx. 29 seconds to reach 80° boom angle env. 29 s jusqu'à 80°		
Teleskopieren Telescoping Télescopage	ca. 68 s für Auslegerlänge 8,2 m – 24,4 m approx. 68 seconds for boom extension from 8,2 m – 24,4 m env. 68 s pour passer de 8,2 m – 24,4 m		



Das Kranfahrgestell.

Rahmen:	Eigengefertigte, verwindungssteife Kastenkonstruktion aus legiertem Baustahl.
Abstützungen:	4-Punkt-Abstützung, horizontal und vertikal vollhydraulisch ausschiebbar.
Motor:	8-Zylinder-Diesel, Fabrikat Daimler-Benz, Typ OM 422, wassergekühlt, Leistung nach DIN 206 kW (280 PS) bei 2300 min ⁻¹ , max. Drehmoment 1040 Nm bei 1200 min ⁻¹ . Kraftstoffbehälter: 300 l.
Getriebe:	Wende-Lastschaltgetriebe mit Drehmomentwandler, mit 6 Vorwärts- und 3 Rückwärtsgängen, Verteilergetriebe.
Achsen:	Vorne: Planetenachse, lenkbar. Hinten: Planetenachse, lenkbar.
Bereifung:	4fach, 16.00 R 25.
Lenkung:	Mechanische Lenkung der Vorderachse, hydraulisch unterstützt, Reserve- lenkpumpe, Lenkung der Hinterachse hydraulisch zuschaltbar.
Bremsen:	Betriebsbremse: Allrad-Servo-Druckluftbremse, 2-Kreisanlage. Handbremse: über Federspeicher auf die Hinterachse wirkend.
Fahrerhaus:	In Stahlblechausführung, mittig auf dem Fahrgestell über der Vorderachse, mit Kontroll- und Bedienungselementen für den Fahrbetrieb.
Elektr. Anlage:	24-Volt-Drehstrom-Lichtmaschine, 2 Batterien, Fahrzeugbeleuchtung nach StVZO.

Der Kranoberwagen.

Rahmen:	Eigengefertigte, verwindungssteife Schweißkonstruktion aus legiertem Bau- stahl. 1reihige Kugeldrehverbindung zwischen Kranoberwagen und Kran- fahrgestell um 360° unbegrenzt schwenkbar.
Hydrauliksystem:	1 Axialkolbenpumpe im Kranfahrgestell – angetrieben vom Fahrmotor, offene Hydraulik-Kreisläufe mit Rotationsmengenteiler im Kranoberwagen.
Steuerung:	Durch selbstzentrierende Handsteuerhebel in der Kranführerkabine und über Verstellen der Dieselmotor-Drehzahl.
Hubwerk:	Axialkolben-Konstantmotor, Seiltrommel mit eingebautem Planetengetriebe und federbelasteter Haltebremse.
Wippwerk:	1 Differentialzylinder mit Sicherheitsrückschlagventil.
Drehwerk:	Hydromotor, Planetengetriebe mit federbelasteter Haltebremse. Dreh- geschwindigkeit stufenlos regelbar.
Teleskopausleger:	1 Anlenkstück und 3 Teleskope, hydraulisch unter Teillast ausschiebbar. Länge eingefahren: 8,2 m, Länge ausgefahren: 24,4 m.
Krankabine:	In Stahlblechausführung mit Sicherheitsverglasung und Kontroll- und Bedienungselementen für den Kran- und Fahrbetrieb.
Sicherheits- einrichtungen:	Hubendschalter, Neigungsanzeige, Sicherheitsventile im Hydraulik- system.

Die Zusatzausrüstung.

Klappspitze:	Ca. 8 m lang, starr montierbar.
2. Hubwerk:	Für den 2-Hakenbetrieb oder bei Betrieb mit Klappspitze, wenn Haupthubseil eingeschert bleiben soll.
Lastmoment- begrenzer:	Elektronisches Grundgerät mit Anbauteilen.
Arbeitskorb:	Für Montagearbeiten, am Auslegerkopf montierbar.

Weitere Zusatzausrüstung auf Anfrage.

Crane chassis.

Frame:	Liebherr designed and manufactured, box type, torsion resistant, all-welded construction alloy structural steel.
Outriggers:	4-point support; fully hydraulic operation, vertically and horizontally.
Engine:	Daimler-Benz Type OM 422, 8-cylinder water-cooled diesel, output 206 kW DIN (280 HP) at 2300 min ⁻¹ ; max. torque: 1040 Nm at 1200 min ⁻¹ . Fuel tank capacity: 300 litres.
Gearbox:	Powershift, forward and reverse with torque converter, 6 forward speeds and 3 reverse speeds, transfer gearbox.
Axles:	Front: planetary axle, steerable. Rear: planetary axle, steerable.
Tyres:	Four, 16.00 R 25.
Steering:	Front axle mechanically steered, with hydraulic power assistance and stand-by steering pump. Rear axle hydraulically steered.
Brakes:	Service brake: 2-circuit air booster brake acting on all wheels. Parking brake: spring loaded, acting on the rear axle.
Driver's cab:	Of sheet steel construction, located centrally above the front axle. With instruments and controls for travel movements.
Electrical system:	24 Volts DC, 2 batteries, lighting.

Crane superstructure.

Frame:	Liebherr-made, torsion-resistant welded construction of alloy structural steel. Connected to crane chassis by single-row ball slewing ring, designed for 360° continuous rotation.
Crane drive:	1 axial piston pump in crane carrier – driven from main engine, open hydraulic circuits, flow divider.
Controls:	By self-centering control levers. Additionally by varying diesel engine speed.
Hoisting gear:	Axial piston motor, full hydraulic power up and down. Hoist drum with integral planetary gear and spring loaded brake.
Luffing:	1 hydraulic ram with integral safety locking valve.
Slewing:	Hydraulic motor with planetary gear and spring loaded brake. Slewing speed infinitely variable.
Telescopic boom:	1 boom pivot section and 3 telescoping sections. All sections can be hydraulically extended under partial load. Boom length: min. 8.2 m, max. 24.4 m.
Operator's cab:	All-steel construction, safety glazing, heater, full instrumentation for operation of crane and chassis.
Safety devices:	Hoist limit switch, radius indicator, safety valves to protect hydraulic system against pipe and hose fracture.

Additional equipment.

Folding fly jib:	Approx. 8 m long, rigidly mounted.
Aux. hoisting gear:	For two-hook working or when using the folding fly jib with the main hoisting rope remaining reeved.
Load-moment limiter:	Electronic basic and input units.
Working cage:	Mounted on head of telescopic boom.

Other items of equipment available on request.

Châssis porteur.

Cadre:	De fabrication Liebherr, construction soudée indéformable en acier allié.
Stabilisateurs:	Calage en 4 points, à télescopage horizontal et vérinage vertical entièrement hydrauliques.
Moteur:	Diesel, 8 cylindres, marque Daimler-Benz, type OM 422, refroidi par eau, puissance 206 kW DIN (280 ch) à 2300 min ⁻¹ , couple maxi. 1040 Nm à 1200 min ⁻¹ . Capacité réservoir carburant: 300 l.
Transmission:	Boîte Powershift à transmission ininterrompue et inverseur, avec convertisseur de couple 6 rapports AV et 3 rapports AR, boîte de transfert.
Essieux:	Essieu AV: à trains planétaires, directeur. Essieu AR: à trains planétaires, directeur.
Pneumatiques:	4 pneus 16.00 R 25.
Direction:	Direction mécanique à assistance hydraulique pour l'essieu avant. Pompe de secours. Direction de l'essieu arrière enclenchable hydrauliquement.
Freins:	Frein de service: servo-frein pneumatique à deux circuits indépendants agissant sur toutes les roues. Frein à main: par cylindres à ressort, agissant sur les roues arrière.
Cabine du conducteur:	Cabine réalisée entièrement en tôles d'acier, placée au milieu du châssis, au-dessus de l'essieu avant, et comportant tous les organes de commande et de contrôle nécessaire à la conduite du véhicule.
Système électr.:	Alternateur 24 volts, 2 batteries, éclairage véhicule.

Partie tournante.

Ossature:	De fabrication Liebherr. Construction soudée indéformable en acier allié. Couronne d'orientation à 1 rangée de billes entre partie tournante et châssis porteur assurant la rotation totale sur 360°.
Système hydraulique:	1 pompe à pistons axiaux montée sur le châssis porteur et entraînée par le moteur de traction, circuits hydrauliques ouverts avec distributeur rotatif dans la partie tournante.
Commande:	Par leviers manipulateurs à rappel automatique au point mort disposés dans la cabine et par changement de régime du moteur Diesel.
Mécan. de levage:	Moteur hydraulique à pistons axiaux à cylindrée fixe, tambour de treuil à réducteur planétaire incorporé et frein d'arrêt automatique commandé par ressort.
Relevage:	1 vérin différentiel avec clapet anti-retour de sécurité.
Orientation:	Moteur hydraulique, réducteur planétaire avec frein d'arrêt automatique commandé par ressort. Vitesse d'orientation réglable en continu.
Flèche télescopique:	Flèche à télescopage hydraulique formée d'un élément de base et de 3 éléments à télescopables en charge partielle. Longueur initiale: 8,2 m; longueur éléments sortis: 24,4 m.
Cabine:	Tout acier, à vitrage de sécurité, dotée de tous les éléments de contrôle et organes de commande pour les fonctions de levage et de déplacement.
Dispositifs de sécurité:	Fin de course de levage, indicateur d'angle de flèche, soupapes de sûreté dans le système hydraulique.

Équipement optionnel.

Fléchette dépliable:	Longueur 8 m env., montage fixe.
Mécan. de levage secondaire:	Pour le travail à 2 crochets ou pour le travail avec fléchette repliable lorsque le câble de levage principal reste mouflé.
Limiteur de couple:	Appareil de base avec accessoires.
Nacelle:	Pour travaux de montage, adaptée à la tête de la flèche.

Autres équipements supplémentaires sur demande.

Nehmen Sie Kontakt auf mit

Please contact

Veuillez prendre contact avec

LIEBHERR-WERK EHINGEN GMBH, D-7930 Ebingen/Donau, Tel. (07391) 502-0, Telex 71763