

Mobilkran / Mobile Crane

Grue mobile / Autogrù / Grúa móvil / Мобильный кран

LTM 1040-2.1



40 t



35 m



39 m



44 m



47 m

LIEBHERR

Inhaltsverzeichnis / Table of content

Tables des matières / Indice

Contenido / Оглавление

Technische Daten/Technical Data/Caractéristiques technique Dati tecnici/Datos técnicos/Технические данные

Maße/Dimensions/Encombrement
Dimensioni/Dimensiones/Габариты крана 3

Mobilkran/Mobile Crane
Grue mobile/Autogrù/Grúa móvil/Мобильный кран 4 – 5

Gewichte/Weights/Poids Geschwindigkeiten/Working speeds
Pesi/Pesos/Нагрузки Vitesses/Velocità/Velocidades/Скорости 6

Ballast/Counterweight
Contrepoids/Zavorra/Lastre/Противовес 7

T 8 – 11

TK 12 – 15

Ausstattung/Equipment/Equipement
Equipaggiamento/Equipamiento/Оборудование 16 – 21

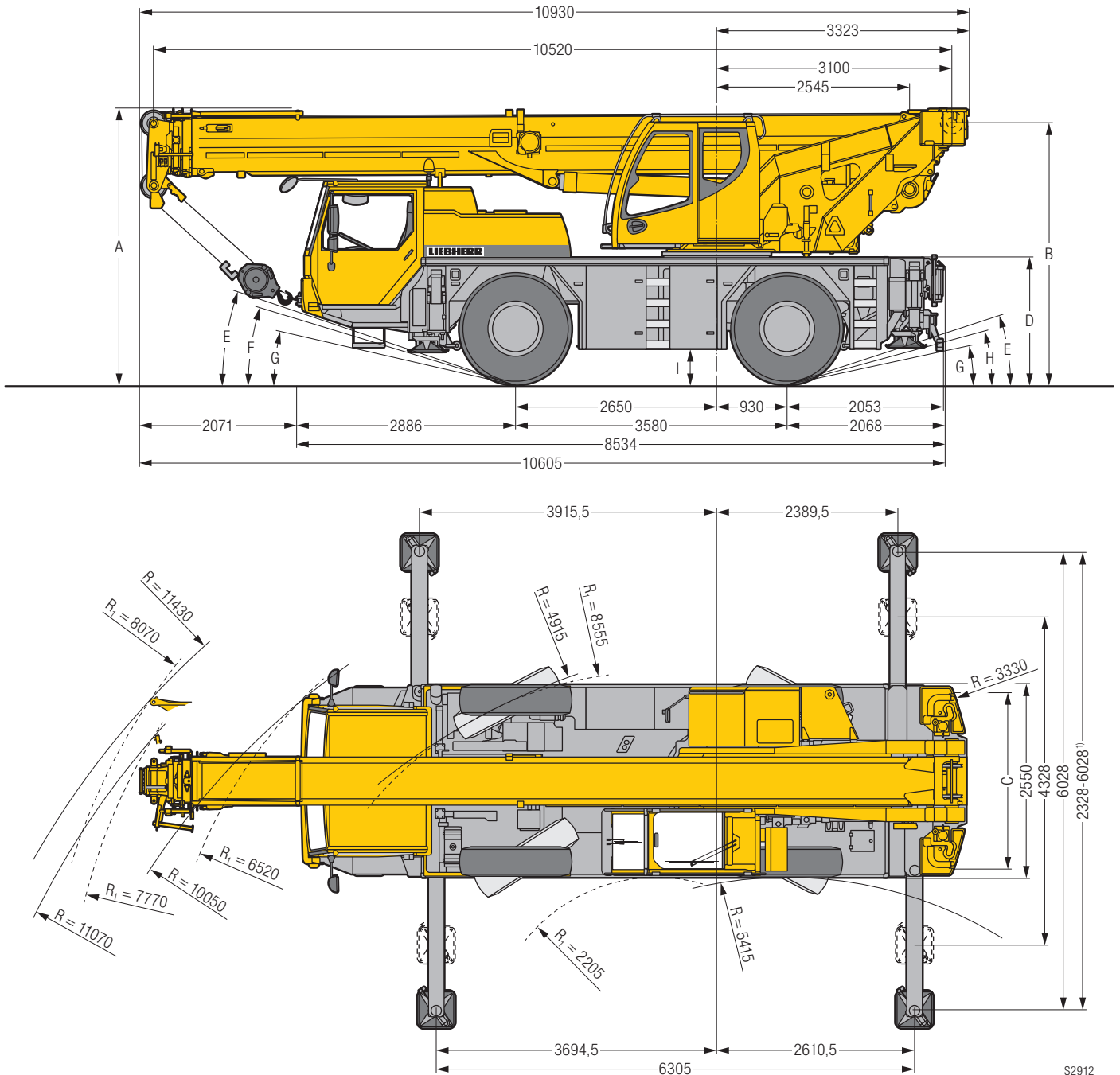
Symbolerklärung/Description of symbols/Explication des symboles
Legenda simboli/Descripción de los símbolos/Объяснение символов 22

Anmerkungen/Remarks/Remarques
Note/Observaciones/Примечани 23

Maße / Dimensions

Encombrement / Dimensioni

Dimensiones / Габариты крана



S2912

R₁ = Allradlenkung · All-wheel steering · Direction toutes roues · Tutti gli assi sterzanti · Dirección en todos los ejes · Поворот всеми колесами

¹⁾ nur mit VarioBase® · only with VarioBase® · seulement avec VarioBase® · solo con VarioBase® · sólo con VarioBase® · только с VarioBase®

Maße / Dimensions / Encombrement / Dimensioni / Dimensiones / Габариты крана mm

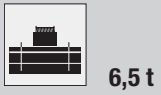
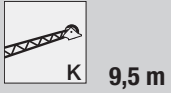
	A	A 100 mm*	B	C	D	E	F	G	H	I
385/95 R 25 (14.00 R 25)	3550	3450	3369	2160	1598	18°	16°	11°	14°	375
445/95 R 25 (16.00 R 25)	3600	3500	3419	2100	1648	19°	17°	12°	15°	425

* abgesenkt · lowered · abaissé · abbassato · suspensión abajo · шасси осажено

Mobilkran/Mobile Crane

Grue mobile/Autogrù/Grúa móvil/Мобильный кран

LTM 1040-2.1



€COmode



Bewährtes, hydromechanisches Teleskopiersystem

Proven hydro-mechanical telescoping system

Système de télescopage hydromécanique éprouvé

Sistema di sfilo telescopico idromeccanico, testato nell'utilizzo

Probado sistema telescópico hidromecánico

Проверенная в работе гидромеханическая система телескопирования



Gewichte / Weights

Poids / Pesi

Pesos / Нагрузки



Hakenflasche/ Hook block/Moufles à crochet/Bozzello/Pastecas/Крюковые подвески






Traglast / Load t Forces de levage / Portata t Capacidad de carga / Грузоподъемность, т	Rollen / No. of sheaves Poulies / Pulegge Poleas / Канатных блоков	Stränge / No. of lines Brins / Tratti portanti Reenvíos / Запасовка	Gewicht / Weight kg Poids / Peso kg Peso / Собст. вес, кг
35	5	10	265
22,4	3	7	165
10	1	3	145
3,3	–	1	75

Geschwindigkeiten / Working speeds





Vitesses / Velocità

Velocidades / Скорости

Kranfahrgestell/ Crane carrier/Châssis porteur/Autotelaio/Chasis/Шасси

	 km/h min. MIN.	 km/h max. МАКС.	 %	
385/95 R 25 (14.00 R 25)	0 – 3,7	75	> 60 %	6 / R2
445/95 R 25 (16.00 R 25)	0 – 4,1	80	60 %	

Kranoberwagen/ Crane superstructure/Partie tournante/Torretta/Superestructura/Поворотная часть

Antriebe / Drive Mécanismes / Meccanismi Accionamiento / Приводы	stufenlos / infinitely variable en continu / continuo regulable sin escalonamiento / бесступенчато	Seil ø / Seillänge / Rope diameter / length Diamètre / Longueur du câble / Diametro / lunghezza fune Diámetro / longitud cable / Диаметр / длина	Max. Seilzug / Max. single line pull Effort au brin maxi. / Mass. tiro diretto fune Tiro máx. en cable / Макс. тяговое усилие
	m/min für einfachen Strang / single line 0 – 120 m/min au brin simple / per tiro diretto / a tiro directo м/мин при однократной запасовке	13 mm / 165 m	34 kN
	0 – 2,5 min ⁻¹ об/мин		
	ca. 45 s bis 81° Auslegerstellung / approx. 45 seconds to reach 81° boom angle env. 45 s jusqu'à 81° / circa 45 secondi fino ad un'angolazione del braccio di 81° aprox. 45 segundos hasta 81° de inclinación de pluma / ок. 45 сек. до выставления стрелы на 81°		
	ca. 65 s für Auslegerlänge 10,5 m – 35 m / approx. 65 seconds for boom extension from 10,5 m – 35 m env. 65 s pour passer de 10,5 m – 35 m / circa 65 secondi per passare dalla lunghezza del braccio di 10,5 m – 35 m aprox. 65 segundos para telescopar la pluma de 10,5 m – 35 m / ок. 65 сек. до выдвижения от 10,5 м до 35 м		

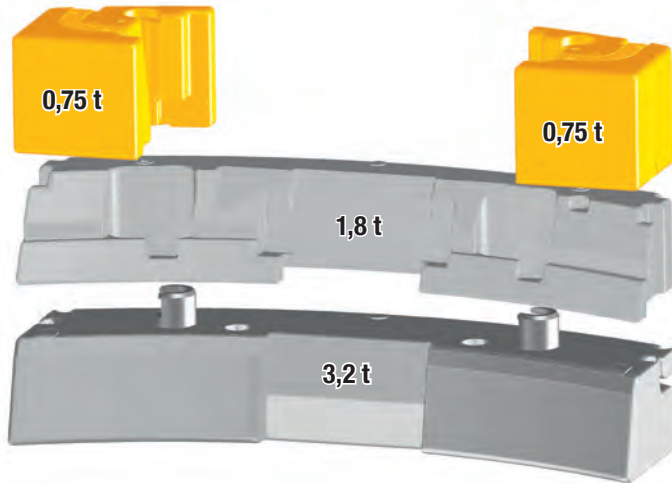
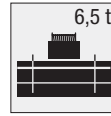
Ballast/Counterweight

Contrepoids/Zavorra

Lastre/Противовес

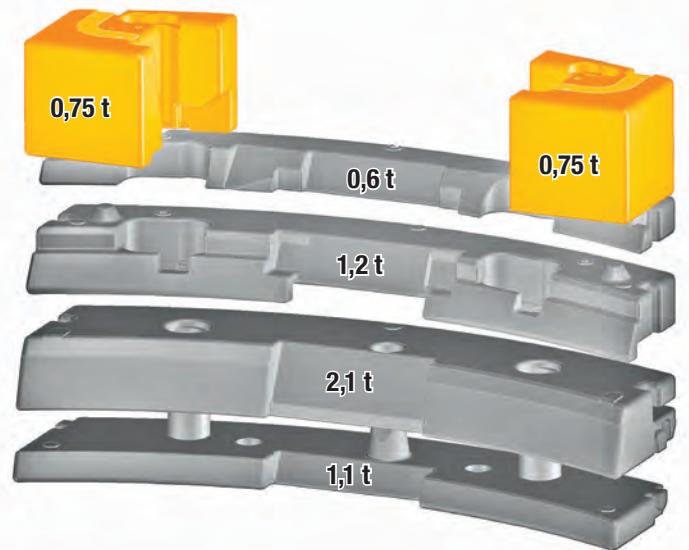
Ballast Variante 1/Counterweight Version 1

Contrepoids Variante 1/Zavorra Variante 1
Contrapeso Variante 1/Противовес Вариант 1



Ballast Variante 2/Counterweight Version 2

Contrepoids Variante 2/Zavorra Variante 2
Contrapeso Variante 2/Противовес Вариант 2

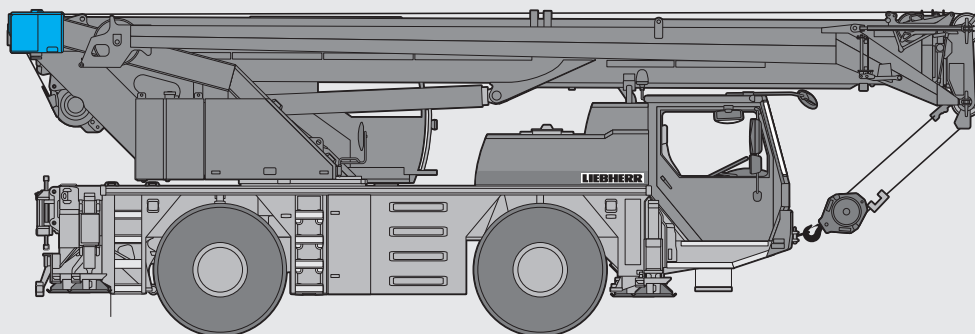


Technisch transportierbar · Technically transportable · Transport techniquement simplifié · Tecnicamente trasportabile · Técnicamente transportable · Технически пригодный для транспортировки

Achse/Axle/Essieu/Asse/Eje/Мосты

Achse / Axle Essieu / Asse Eje / Мосты	1	2	Gesamtgewicht / Total weight t Poids total / Peso totale t Peso total / Общий вес, т
t	12	12	24 ¹⁾

* mit 1,5 t Ballast · with 1,5 t counterweight · avec contrepoids 1,5 t · con contrappeso di 1,5 t · con 1,5 t de contrapeso · с противовесом 1,5 т



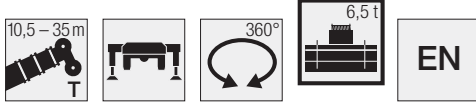
S3003

Traglasten / Lifting capacities

Forces de levage / Portate

Tablas de carga / Грузоподъемность

T

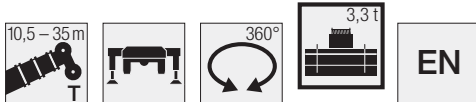


Lifting height	10,5 m		15,4 m		20,3 m		25,2 m		30,1 m		32,6 m		35 m		Lifting height
	*			**		**		**		**		**		**	
2,5	40													2,5	
3	35,4	30,6	19,7	15,4										3	
3,5	32,9	28,2	20,2	15,5	17,5	13,1								3,5	
4	29,8	25,6	20,6	15,6	18	13	15,1	10,4						4	
4,5	26,7	23,5	21,2	15,9	18,3	13	14,8	10,3	10,7	7,5				4,5	
5	24,3	21,6	21,3	16,1	18,8	12,8	14,3	10,2	10,6	7,4	9	5,6		5	
6	20	18,5	18,8	16,4	18,7	12,5	13,3	10	10,2	7,2	8,8	5,4	7,4	3,7	6
7	15,6	15,4	15,7	15,6	15,3	12,4	12,4	9,9	9,6	7	8,5	5,2	7,2	3,5	7
8			13	13	12,8	12,3	11,5	9,7	8,9	6,8	8,1	5	6,9	3,3	8
9			10,7	10,7	10,8	10,8	10,4	9,2	8,4	6,5	7,7	4,8	6,6	2,8	9
10			9	9	9,1	9,1	9,1	8,9	7,9	6	7,3	4,6	6,3	2,6	10
11			7,7	7,7	7,8	7,8	7,9	7,9	7,4	5,8	6,9	4,5	6,1	2,5	11
12			6,7	6,7	6,8	6,8	6,9	6,9	6,9	5,7	6,5	4,3	5,8	2,4	12
13					6	6	6,1	6,1	6,1	5,6	6,1	4,2	5,6	2,3	13
14					5,3	5,3	5,4	5,4	5,4	5,3	5,5	4,1	5,4	2,2	14
15					4,7	4,7	4,8	4,8	4,9	4,9	4,9	3,9	4,9	2,1	15
16					4,3	4,3	4,3	4,3	4,4	4,4	4,4	3,8	4,4	2	16
17					3,8	3,8	3,9	3,9	3,9	3,9	4	3,7	4	1,9	17
18							3,5	3,5	3,6	3,6	3,6	3,6	3,6	1,8	18
19							3,2	3,2	3,3	3,3	3,3	3,3	3,3	1,6	19
20							2,9	2,9	3	3	3	3	3	1,4	20
21							2,7	2,7	2,7	2,7	2,7	2,7	2,8	1,2	21
22							2,5	2,5	2,5	2,5	2,5	2,5	2,5	1,1	22
23									2,3	2,3	2,3	2,3	2,3	0,9	23
24									2,1	2,1	2,1	2,1	2,1	0,8	24
25									1,9	1,9	1,9	1,9	1,9	0,7	25
26									1,7	1,7	1,7	1,7	1,8		26
27									1,5	1,5	1,6	1,6	1,6		27
28											1,4	1,4	1,5		28
29											1,3	1,3	1,3		29
30													1,2		30
31													1,1		31

* nach hinten - over rear - en arrière - sul posteriore - hacia atrás - стрела повернута назад

t_196_00226_00_000 / 00009_00_000

** teleskopierbare Lasten - telescopic loads - capacités de levage en télescopage - portate del braccio in estensione - cargas telescópicas - телескопирование под нагрузкой



Lifting height	10,5 m		15,4 m		20,3 m		25,2 m		30,1 m		32,6 m		35 m		Lifting height
			**		**		**		**		**		**		
3	30,4	19,7	15,4											3	
3,5	27,8	20,2	15,5	17,5	13,1									3,5	
4	25,3	20,6	15,6	18	13	15,1	10,4							4	
4,5	23,1	21,2	15,9	18,3	13	14,8	10,3	10,7	7,5					4,5	
5	21,3	21	16,1	18,4	12,8	14,3	10,2	10,6	7,4	9	5,6			5	
6	17	16,7	16,1	15,4	12,5	13,3	10	10,2	7,2	8,8	5,4	7,4	3,7	6	
7	13	13,4	13,4	12,5	12,2	11,7	9,9	9,6	7	8,5	5,2	7,2	3,5	7	
8		10,7	10,7	10,5	10,5	9,9	9,6	8,9	6,8	8,1	5	6,9	3,3	8	
9		8,7	8,7	8,8	8,8	8,5	8,5	8,1	6,5	7,7	4,8	6,6	2,8	9	
10		7,3	7,3	7,4	7,4	7,3	7,3	7	6	6,9	4,6	6,3	2,6	10	
11		6,2	6,2	6,3	6,3	6,4	6,4	6,2	5,8	6,1	4,5	5,9	2,5	11	
12		5,3	5,3	5,5	5,5	5,6	5,6	5,5	5,5	5,4	4,3	5,3	2,4	12	
13				4,8	4,8	4,8	4,8	4,8	4,8	4,8	4,2	4,7	2,3	13	
14				4,2	4,2	4,3	4,3	4,3	4,3	4,2	4	4,2	2,2	14	
15				3,7	3,7	3,8	3,8	3,8	3,8	3,8	3,8	3,7	2,1	15	
16				3,3	3,3	3,4	3,4	3,4	3,4	3,4	3,4	3,4	2	16	
17				2,9	2,9	3	3	3	3	3,1	3,1	3	1,9	17	
18						2,7	2,7	2,7	2,7	2,7	2,7	2,7	1,8	18	
19						2,4	2,4	2,4	2,4	2,5	2,5	2,5	1,6	19	
20						2,1	2,1	2,2	2,2	2,2	2,2	2,2	1,4	20	
21						1,9	1,9	1,9	1,9	2	2	2	1,2	21	
22						1,7	1,7	1,7	1,7	1,8	1,8	1,8	1,1	22	
23								1,5	1,5	1,6	1,6	1,6	0,9	23	
24								1,4	1,4	1,4	1,4	1,4	0,8	24	
25								1,2	1,2	1,2	1,2	1,3	0,7	25	
26								1,1	1,1	1,1	1,1	1,1		26	
27								1	1	1	1	1		27	
28										0,9	0,9	0,9		28	
29										0,8	0,8	0,8		29	
30												0,7		30	

** teleskopierbare Lasten - telescopic loads - capacités de levage en télescopage - portate del braccio in estensione - cargas telescópicas - телескопирование под нагрузкой

t_196_00154_00_000

mit 4-teiligem Zusatzballast - with 4-parted additional counterweight - avec contreponds additionnel en quatre éléments - con zavorra supplementare in quattro parti
con contrapeso adicional compuesto de cuatro piezas - с дополнительным балластом состоящим из 4-х частей

Traglasten / Lifting capacities

Forces de levage / Portate

Tablas de carga / Грузоподъемность

T



EN

	10,5 m		15,4 m		20,3 m		25,2 m		30,1 m		32,6 m		35 m		
			**		**		**		**		**		**		
3	30,4	19,7	15,4											3	
3,5	27,7	20,2	15,5	17,5	13,1									3,5	
4	25,2	20,6	15,6	18	13	15,1	10,4							4	
4,5	23,1	21,2	15,9	18,3	13	14,8	10,3	10,7	7,5					4,5	
5	21,2	21	16,1	18,3	12,8	14,3	10,2	10,6	7,4	9	5,6			5	
6	17	16,6	16,1	15,3	12,5	13,3	10	10,2	7,2	8,8	5,4	7,4	3,7	6	
7	12,9	13,3	13,3	12,4	12,2	11,7	9,9	9,6	7	8,5	5,2	7,2	3,5	7	
8		10,6	10,6	10,4	10,4	9,8	9,6	8,9	6,8	8,1	5	6,9	3,3	8	
9		8,6	8,6	8,8	8,8	8,4	8,4	8	6,5	7,7	4,8	6,6	2,8	9	
10		7,2	7,2	7,4	7,4	7,3	7,3	7	6	6,8	4,6	6,3	2,6	10	
11		6,1	6,1	6,3	6,3	6,4	6,4	6,1	5,8	6	4,5	5,9	2,5	11	
12		5,3	5,3	5,4	5,4	5,5	5,5	5,4	5,4	5,3	4,3	5,2	2,4	12	
13				4,7	4,7	4,8	4,8	4,8	4,8	4,7	4,2	4,6	2,3	13	
14				4,2	4,2	4,2	4,2	4,3	4,3	4,2	4	4,1	2,2	14	
15				3,7	3,7	3,8	3,8	3,8	3,8	3,8	3,8	3,7	2,1	15	
16				3,2	3,2	3,3	3,3	3,4	3,4	3,4	3,4	3,3	2	16	
17				2,9	2,9	3	3	3	3	3	3	3	1,9	17	
18						2,6	2,6	2,7	2,7	2,7	2,7	2,7	1,8	18	
19						2,3	2,3	2,4	2,4	2,4	2,4	2,4	1,6	19	
20						2,1	2,1	2,1	2,1	2,2	2,2	2,2	1,4	20	
21						1,9	1,9	1,9	1,9	1,9	1,9	1,9	1,2	21	
22						1,7	1,7	1,7	1,7	1,7	1,7	1,7	1,1	22	
23								1,5	1,5	1,5	1,5	1,6	0,9	23	
24								1,3	1,3	1,4	1,4	1,4	0,8	24	
25								1,2	1,2	1,2	1,2	1,2	0,7	25	
26								1,1	1,1	1,1	1,1	1,1		26	
27								0,9	0,9	1	1	1		27	
28										0,8	0,8	0,8		28	
29										0,7	0,7	0,7		29	
30												0,6		30	

** teleskopierbare Lasten - telescopic loads - capacités de levage en télescopage - portate del braccio in estensione - cargas telescópicas - телескопирование под нагрузкой

t_196_00013_00_000



EN

	10,5 m		15,4 m		20,3 m		25,2 m		30,1 m		32,6 m		35 m		
			**		**		**		**		**		**		
3	30,3	19,7	15,4											3	
3,5	27,5	20,2	15,5	17,5	13,1									3,5	
4	25	20,6	15,6	18	13	15,1	10,4							4	
4,5	22,9	20,8	15,9	18,3	13	14,8	10,3	10,7	7,5					4,5	
5	20,3	19,2	16,1	17,1	12,8	14,3	10,2	10,6	7,4	9	5,6			5	
6	15,2	14,7	14,7	13,5	12,4	12,6	10	10,2	7,2	8,8	5,4	7,4	3,7	6	
7	11,3	11,7	11,7	11	11	10,3	9,9	9,6	7	8,5	5,2	7,2	3,5	7	
8		9,3	9,3	9,1	9,1	8,6	8,6	8,2	6,8	7,9	5	6,9	3,3	8	
9		7,6	7,6	7,7	7,7	7,3	7,3	7	6,5	6,8	4,8	6,6	2,8	9	
10		6,3	6,3	6,4	6,4	6,3	6,3	6	5,9	5,9	4,6	5,7	2,6	10	
11		5,3	5,3	5,5	5,5	5,4	5,4	5,2	5,2	5,1	4,5	5	2,5	11	
12		4,5	4,5	4,6	4,6	4,7	4,7	4,5	4,5	4,5	4,3	4,4	2,4	12	
13				4	4	4,1	4,1	4	4	3,9	3,9	3,8	2,3	13	
14				3,5	3,5	3,6	3,6	3,5	3,5	3,5	3,5	3,4	2,2	14	
15				3	3	3,1	3,1	3,1	3,1	3,1	3,1	3	2,1	15	
16				2,6	2,6	2,7	2,7	2,8	2,8	2,7	2,7	2,7	2	16	
17				2,3	2,3	2,4	2,4	2,4	2,4	2,4	2,4	2,4	1,9	17	
18						2,1	2,1	2,2	2,2	2,2	2,2	2,1	1,8	18	
19						1,8	1,8	1,9	1,9	1,9	1,9	1,9	1,6	19	
20						1,6	1,6	1,7	1,7	1,7	1,7	1,7	1,4	20	
21						1,4	1,4	1,5	1,5	1,5	1,5	1,5	1,2	21	
22						1,2	1,2	1,3	1,3	1,3	1,3	1,3	1,1	22	
23								1,1	1,1	1,1	1,1	1,1	0,9	23	
24								1	1	1	1	1	0,8	24	
25								0,8	0,8	0,9	0,9	0,9	0,7	25	
26								0,7	0,7	0,7	0,7	0,7		26	
27								0,6	0,6	0,6	0,6	0,6		27	

** teleskopierbare Lasten - telescopic loads - capacités de levage en télescopage - portate del braccio in estensione - cargas telescópicas - телескопирование под нагрузкой

t_196_00016_00_000

Traglasten / Lifting capacities

Forces de levage / Portate

Tablas de carga / Грузоподъемность

T



EN

	10,5 m		15,4 m		
	6,5 t	1,5 t	6,5 t	1,5 t	
3	12,2	11,1	12,5	10,7	3
3,5	10,8	9,9	11,1	9,2	3,5
4	9,6	8,7	9,9	7,9	4
4,5	8,7	7,3	8,9	6,9	4,5
5	7,8	6,2	8,1	6,1	5
6	6,4	4,6	6,7	4,8	6
7	5,4	3,5	5,7	3,7	7
8			4,8	2,9	8
9			3,9	2,3	9
10			3,3	1,9	10
11			2,8	1,5	11
12			2,4	1,2	12

0° = nach hinten · over rear · en arrière · sul posteriore · hacia atrás · стрела повернута назад

t_196_00129_00_000 / 00136_00_000



EN

	10,5 m		15,4 m		
	3,3 t	3,2 t	3,3 t	3,2 t	
3					3
3,5	6,9	6,8			3,5
4	5,7	5,6			4
4,5	4,7	4,7			4,5
5	4	3,9			5
6	2,9	2,8	3,2	3,2	6
7	2,1	2	2,4	2,4	7
8			1,8	1,8	8
9			1,3	1,3	9
10			0,9	0,9	10

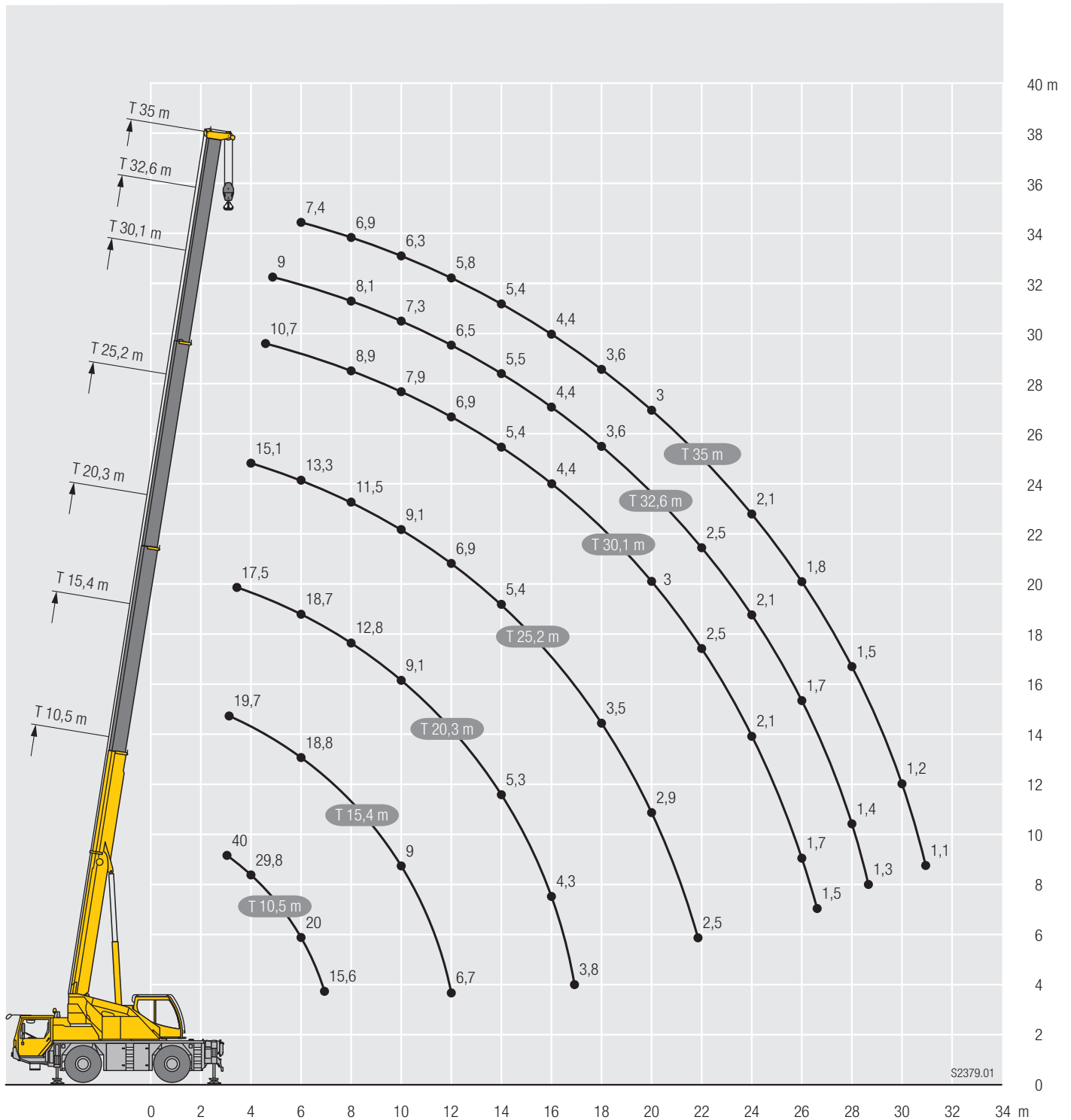
t_196_00171_00_000 / 00149_00_000 / 00152_00_000

Hubhöhen/ Lifting heights

Hauteurs de levage/ Altezze di sollevamento

Alturas de elevación/ Высота подъема

T



S2379.01

Traglasten / Lifting capacities

Forces de levage / Portate

Tablas de carga / Грузоподъемность

TK



	10,5 m				25,2 m								30,1 m									
	9,5 m				9,5 m								9,5 m									
	0°	20°	40°	60°	0°	**	20°	**	40°	**	60°	**	0°	**	20°	**	40°	**	60°	**		
3	6																					3
3,5	6																					3,5
4	6	4,2																				4
4,5	6	4			6	6																4,5
5	5,9	3,9			6	6																5
6	5,3	3,4			6	6							5	5								6
7	4,9	3,1	2,9		5,7	5,7							4,9	4,9								7
8	4,5	2,9	2,7		5,3	5,3	4	4					4,8	4,8								8
9	4,1	2,7	2,5	2,4	5	5	3,8	3,8					4,5	4,5	3,5	3,5						9
10	3,8	2,5	2,4	2,3	4,8	4,8	3,5	3,5	2,9	2,9			4,3	4,3	3,2	3,2						10
11	3,5	2,4	2,3	2,3	4,5	4,5	3,3	3,3	2,8	2,8			4,1	4,1	3	3						11
12	3,2	2,2	2,2	2,3	4,2	4,2	3,1	3,1	2,7	2,7	2,3	2,3	3,9	3,9	2,9	2,9	2,5	2,5				12
13	3	2,1	2,1		4	4	3	3	2,6	2,6	2,3	2,3	3,7	3,7	2,8	2,8	2,5	2,5	2,3	2,3		13
14	2,7	2	2		3,8	3,8	2,9	2,9	2,5	2,5	2,3	2,3	3,4	3,4	2,7	2,7	2,4	2,4	2,2	2,2		14
15	2,5	2			3,5	3,5	2,7	2,7	2,5	2,5	2,3	2,3	3,2	3,2	2,6	2,6	2,3	2,3	2,2	2,2		15
16	2,3	1,9			3,3	3,3	2,6	2,6	2,4	2,4	2,2	2,2	3	3	2,5	2,5	2,3	2,3	2,1	2,1		16
17					3,1	3,1	2,6	2,6	2,3	2,3	2,2	2,2	2,9	2,9	2,4	2,4	2,2	2,2	2,1	2,1		17
18					3	3	2,5	2,5	2,3	2,3	2,2	2,2	2,8	2,8	2,4	2,4	2,2	2,2	2	2		18
19					2,8	2,8	2,4	2,4	2,2	2,2	2,2	2,2	2,7	2,7	2,3	2,3	2,1	2,1	2	2		19
20					2,7	2,7	2,3	2,3	2,2	2,2			2,6	2,6	2,2	2,2	2,1	2,1	2	2		20
21					2,6	2,6	2,3	2,3	2,1	2,1			2,5	2,5	2,2	2,2	2	2	2	2		21
22					2,5	2,5	2,2	2,2	2,1	2,1			2,4	2,4	2,1	2,1	2	2	1,9	1,9		22
23					2,4	2,4	2,1	2,1	2,1	2,1			2,3	2,3	2	2	1,9	1,9				23
24					2,2	2,2	2,1	2,1	2	2			2,1	2,1	2	2	1,9	1,9				24
25					2	2	2	2	2	2			1,9	1,9	1,9	1,9	1,9	1,9				25
26					1,8	1,8	1,9	1,9					1,8	1,8	1,9	1,9	1,8	1,8				26
27					1,7	1,7	1,8	1,8					1,6	1,6	1,7	1,7	1,8	1,8				27
28					1,5	1,5	1,6	1,6					1,5	1,5	1,6	1,6	1,7	1,7				28
29					1,4	1,4	1,5	1,5					1,3	1,3	1,5	1,5	1,5	1,5				29
30					1,3	1,3	1,4	1,4					1,2	1,2	1,3	1,3						30
31					1,2	1,2							1,1	1,1	1,2	1,2						31
32													1	1	1,1	1,1						32
33													0,9	0,9	1	1						33
34													0,8	0,8	0,9	0,9						34
35													0,7	0,7								35
36													0,6	0,6								36

** teleskopierbare Lasten - telescopic loads - capacités de levage en télescope - portate del braccio in estensione
cargas telescopables - телескопирование под нагрузкой

t_196_00033_00_000 / 00041_00_000 / 00049_00_000 / 00057_00_000

Traglasten / Lifting capacities

Forces de levage / Portate

Tablas de carga / Грузоподъемность

TK



↕	32,6 m									35 m								↕
	9,5 m									9,5 m								
	0°	**	20°	**	40°	**	60°	**	0°	**	20°	**	40°	**	60°	**		
7	4,4	4,4								3,9	2,3						7	
8	4,3	4,2								3,8	2,2						8	
9	4,2	4								3,7	2						9	
10	4	3,8	3,2	3,1						3,7	2						10	
11	3,9	3,6	3	3						3,5	1,9	2,8	1,8				11	
12	3,7	3,5	2,9	2,9						3,3	1,8	2,7	1,7				12	
13	3,5	3,3	2,8	2,8	2,4	2,4				3,2	1,7	2,6	1,6				13	
14	3,3	2,9	2,7	2,7	2,3	2,3	2,1	2,1		3	1,6	2,5	1,5	2,2	1,5		14	
15	3,2	2,7	2,6	2,6	2,2	2,2	2,1	2,1		2,9	1,5	2,5	1,4	2,2	1,4	2	1,4	15
16	3	2,6	2,5	2,5	2,2	2,2	2,1	2,1		2,8	1,4	2,4	1,4	2,1	1,3	2	1,3	16
17	2,8	2,5	2,4	2,4	2,1	2,1	2	2		2,7	1,2	2,3	1,3	2,1	1,3	1,9	1,2	17
18	2,7	2,4	2,3	2,3	2,1	2,1	2	2		2,6	1,1	2,2	1,2	2	1,2	1,9	1,1	18
19	2,6	2,4	2,2	2,2	2	2	1,9	1,9		2,5	0,9	2,2	1,1	2	1	1,9	1	19
20	2,5	2,3	2,2	2,2	2	2	1,9	1,9		2,4	0,8	2,1	0,9	1,9	0,9	1,8	0,9	20
21	2,4	2,2	2,1	2,1	1,9	1,9	1,9	1,9		2,3	0,7	2	0,8	1,9	0,8	1,8	0,8	21
22	2,3	2,2	2,1	2,1	1,9	1,9	1,9	1,9		2,3	0,5	2	0,7	1,8	0,7	1,8	0,7	22
23	2,2	2,1	2	2	1,9	1,9	1,8	1,8		2,2	0,4	1,9	0,6	1,8	0,6	1,8	0,6	23
24	2,1	2	2	2	1,8	1,8				2		1,9	0,5	1,8	0,5	1,7	0,5	24
25	1,9	1,9	1,9	1,9	1,8	1,8				1,9		1,8		1,7				25
26	1,7	1,7	1,9	1,9	1,8	1,8				1,7		1,8		1,7				26
27	1,6	1,6	1,8	1,8	1,7	1,7				1,5		1,7		1,7				27
28	1,4	1,4	1,6	1,6	1,7	1,7				1,4		1,6		1,6				28
29	1,3	1,3	1,5	1,5	1,5	1,5				1,3		1,4		1,5				29
30	1,2	1,2	1,3	1,3	1,4	1,4				1,2		1,3		1,4				30
31	1,1	1	1,2	1,2	1,3	1,3				1		1,2		1,3				31
32	1	0,9	1,1	1,1						0,9		1,1		1,1				32
33	0,9	0,8	1	1						0,8		1						33
34	0,8	0,7	0,9	0,9						0,7		0,9						34
35	0,7	0,6	0,8	0,8						0,6		0,8						35
36	0,6	0,5	0,7	0,7						0,6		0,7						36
37	0,5									0,5		0,6						37
38	0,5									0,4		0,5						38
39												0,4						39

** teleskopierbare Lasten - telescopic loads - capacités de levage en télescopage - portate del braccio in estensione
cargas telescópicas - телескопирование под нагрузкой

t_196_00033_00_000 / 00041_00_000 / 00049_00_000 / 00057_00_000

Traglasten / Lifting capacities

Forces de levage / Portate

Tablas de carga / Грузоподъемность

TK



	10,5 m 9,5 m				25,2 m 9,5 m								30,1 m 9,5 m									
	0°	20°	40°	60°	0°	**	20°	**	40°	**	60°	**	0°	**	20°	**	40°	**	60°	**		
3	6																					3
3,5	6																					3,5
4	6	4,2																				4
4,5	6	4			6	6																4,5
5	5,9	3,9			6	6																5
6	5,3	3,4			6	6							5	5								6
7	4,9	3,1	2,9		5,7	5,7							4,9	4,9								7
8	4,5	2,9	2,7		5,3	5,3	4	4					4,8	4,8								8
9	4,1	2,7	2,5	2,4	5	5	3,8	3,8					4,5	4,5	3,5	3,5						9
10	3,8	2,5	2,4	2,3	4,8	4,8	3,5	3,5	2,9	2,9			4,3	4,3	3,2	3,2						10
11	3,5	2,4	2,3	2,3	4,5	4,5	3,3	3,3	2,8	2,8			4,1	4,1	3	3						11
12	3,2	2,2	2,2	2,3	4,2	4,2	3,1	3,1	2,7	2,7	2,3	2,3	3,9	3,9	2,9	2,9	2,5	2,5				12
13	3	2,1	2,1		4	4	3	3	2,6	2,6	2,3	2,3	3,7	3,7	2,8	2,8	2,5	2,5	2,3	2,3		13
14	2,7	2	2		3,6	3,6	2,9	2,9	2,5	2,5	2,3	2,3	3,3	3,3	2,7	2,7	2,4	2,4	2,2	2,2		14
15	2,5	2			3,2	3,2	2,7	2,7	2,5	2,5	2,3	2,3	3	3	2,6	2,6	2,3	2,3	2,2	2,2		15
16	2,3	1,9			2,9	2,9	2,6	2,6	2,4	2,4	2,2	2,2	2,6	2,6	2,5	2,5	2,3	2,3	2,1	2,1		16
17					2,6	2,6	2,6	2,6	2,3	2,3	2,2	2,2	2,4	2,4	2,4	2,4	2,2	2,2	2,1	2,1		17
18					2,3	2,3	2,5	2,5	2,3	2,3	2,2	2,2	2,1	2,1	2,3	2,3	2,2	2,2	2	2		18
19					2	2	2,3	2,3	2,2	2,2	2,2	2,2	1,9	1,9	2,2	2,2	2,1	2,1	2	2		19
20					1,8	1,8	2,1	2,1	2,2	2,2			1,7	1,7	1,9	1,9	2,1	2,1	2	2		20
21					1,6	1,6	1,8	1,8	2	2			1,5	1,5	1,7	1,7	1,9	1,9	2	2		21
22					1,4	1,4	1,6	1,6	1,8	1,8			1,3	1,3	1,5	1,5	1,7	1,7	1,8	1,8		22
23					1,3	1,3	1,4	1,4	1,6	1,6			1,2	1,2	1,4	1,4	1,6	1,6				23
24					1,1	1,1	1,3	1,3	1,4	1,4			1	1	1,2	1,2	1,4	1,4				24
25					1	1	1,1	1,1	1,2	1,2			0,9	0,9	1,1	1,1	1,2	1,2				25
26					0,8	0,8	1	1					0,8	0,8	0,9	0,9	1	1				26
27					0,7	0,7	0,8	0,8					0,6	0,6	0,8	0,8	0,9	0,9				27
28					0,6	0,6	0,7	0,7					0,5	0,5	0,7	0,7	0,8	0,8				28
29					0,5	0,5	0,6	0,6					0,4	0,4	0,6	0,6	0,6	0,6				29
30					0,4	0,4	0,5	0,5							0,5	0,5						30

** teleskopierbare Lasten · telescopic loads · capacités de levage en télescopage · portate del braccio in estensione
cargas telescopables · телескопирование под нагрузкой

t_196_00040_00_000 / 00048_00_000 / 00056_00_000 / 00064_00_000



	32,6 m 9,5 m								35 m 9,5 m								
	0°	**	20°	**	40°	**	60°	**	0°	**	20°	**	40°	**	60°	**	
7	4,4	4,4															7
8	4,3	4,2							3,9	2,3							8
9	4,2	4							3,8	2,2							9
10	4	3,8	3,2	3,1					3,7	2							10
11	3,9	3,6	3	3					3,5	1,9	2,8	1,8					11
12	3,7	3,5	2,9	2,9					3,3	1,8	2,7	1,7					12
13	3,5	3,3	2,8	2,8	2,4	2,4			3,2	1,7	2,6	1,6					13
14	3,2	2,9	2,7	2,7	2,3	2,3	2,1	2,1	3	1,6	2,5	1,5	2,2	1,5			14
15	2,9	2,7	2,6	2,6	2,2	2,2	2,1	2,1	2,7	1,5	2,5	1,4	2,2	1,4	2	1,4	15
16	2,5	2,5	2,5	2,5	2,2	2,2	2,1	2,1	2,4	1,4	2,4	1,4	2,1	1,3	2	1,3	16
17	2,3	2,3	2,4	2,4	2,1	2,1	2	2	2,2	1,2	2,3	1,3	2,1	1,3	1,9	1,2	17
18	2	2	2,3	2,3	2,1	2,1	2	2	1,9	1,1	2,2	1,2	2	1,2	1,9	1,1	18
19	1,8	1,8	2,1	2,1	2	2	1,9	1,9	1,7	0,9	2	1,1	2	1	1,9	1	19
20	1,6	1,6	1,9	1,9	2	2	1,9	1,9	1,5	0,8	1,8	0,9	1,9	0,9	1,8	0,9	20
21	1,4	1,4	1,7	1,7	1,9	1,9	1,9	1,9	1,3	0,7	1,6	0,8	1,8	0,8	1,8	0,8	21
22	1,2	1,2	1,5	1,5	1,7	1,7	1,8	1,8	1,2	0,5	1,4	0,7	1,6	0,7	1,7	0,7	22
23	1,1	1,1	1,3	1,3	1,5	1,5	1,6	1,6	1	0,4	1,3	0,6	1,5	0,6	1,6	0,6	23
24	0,9	0,9	1,2	1,2	1,3	1,3			0,9		1,1	0,5	1,3	0,5	1,4	0,5	24
25	0,8	0,8	1	1	1,2	1,2			0,8		1		1,1				25
26	0,7	0,7	0,9	0,9	1	1			0,6		0,9		1				26
27	0,6	0,6	0,8	0,8	0,9	0,9			0,5		0,7		0,9				27
28	0,5	0,5	0,7	0,7	0,8	0,8			0,4		0,6		0,7				28
29			0,6	0,6	0,7	0,7					0,5		0,6				29
30			0,5	0,5	0,5	0,5					0,4		0,5				30
31					0,4	0,4							0,4				31

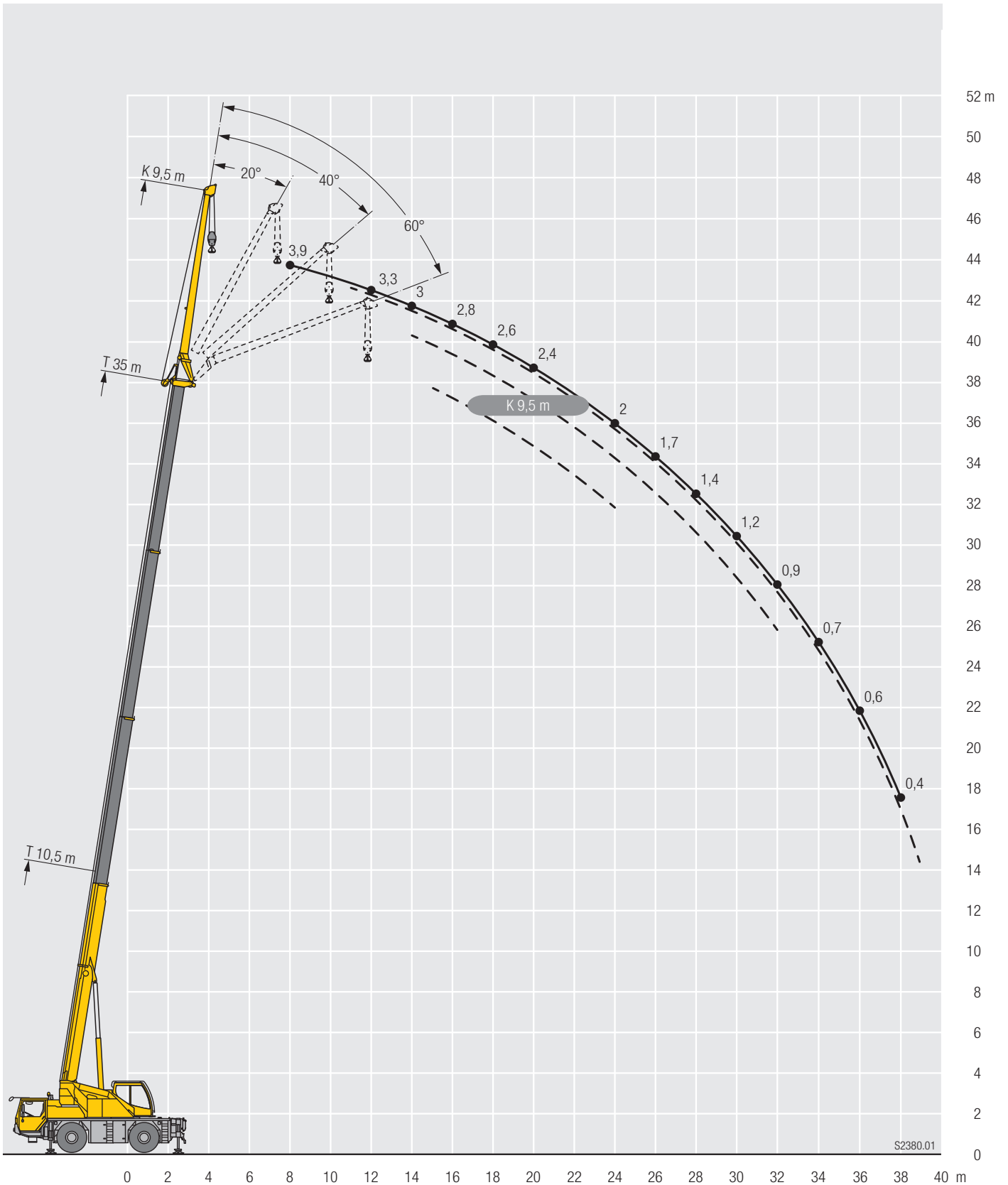
** teleskopierbare Lasten · telescopic loads · capacités de levage en télescopage · portate del braccio in estensione
cargas telescopables · телескопирование под нагрузкой

t_196_00040_00_000 / 00048_00_000 / 00056_00_000 / 00064_00_000

Hubhöhen/ Lifting heights

Hauteurs de levage/ Altezze di sollevamento
Alturas de elevación/ Высота подъема

TK



S2380.01

Ausstattung / Equipment

Equipement / Equipaggiamento

Equipamiento / Оборудование

Kranfahrgestell

Rahmen	Eigengefertigte, verwindungssteife Kastenkonstruktion aus hochfestem Feinkorn-Baustahl.
Abstützungen	4-Punkt-Abstützung, horizontal und vertikal vollhydraulisch ausziehbar. Bedienung mit Fernsteuerung, automatische Abstütznivellierung, elektronische Neigungsanzeige.
Motor	6-Zylinder-Diesel, Fabrikat Mercedes-Benz, wassergekühlt, Leistung 210 kW (286 PS), max. Drehmoment 1150 Nm. Abgasemissionen entsprechend Richtlinien 97/68/EG, EPA/CARB, ECE-R.96. Kraftstoffbehälter: 300 l.
Getriebe	ZF-Lastsicht-Wendegerichte mit Drehmomentwandler, Lock-up-Kupplung; integriertes Verteilergetriebe; 6 Vorwärts- und 2 Rückwärtsgänge.
Achsen	Vorne: Planetenachse mit Differentialsperre, lenkbar. Hinten: Planetenachse mit Differentialsperre, lenkbar.
Federung	Hydropneumatische Achsfederung, hydraulisch blockierbar.
Bereifung	4fach. Reifengröße: 14.00 R 25 (385/95 R 25).
Lenkung	Mechanische Lenkung der Vorderachse, hydraulisch unterstützt, Reservelenkpumpe, Lenkung der Hinterachse hydraulisch zuschaltbar. Hydrostatische Lenkung beider Achsen aus der Krankabine.
Bremsen	Betriebsbremse: Allrad-Servo-Druckluftbremse, alle Achsen sind mit Scheibenbremsen ausgestattet, 2-Kreisanlage. Handbremse: Federspeicher auf die Räder beider Achsen wirkend.
Fahrerhaus	Großräumige korrosionsbeständige Kabine mit Komfortausstattung, gummielastisch aufgehängt, Sicherheitsverglasung.
Elektr. Anlage	Moderne Datenbus-Technik, 24 Volt Gleichstrom, 2 Batterien mit je 110 Ah.

Kranoberwagen

Rahmen	Eigengefertigte, verwindungssteife Schweißkonstruktion aus hochfestem Feinkorn-Baustahl. 1-reihige Kugeldrehverbindung.
Hydrauliksystem	1 Axialkolben-Verstellpumpe und 1 Zahnradpumpe, offene Hydraulik-Kreisläufe mit elektronischer „load sensing“, 4 Arbeitsbewegungen gleichzeitig fahrbar.
Steuerung	Durch selbstzentrierende 4fach-Handsteuerhebel in der Krankabine und über Verstellen der Dieselmotor-Drehzahl, elektronische Vorsteuerung und stufenlose Regulierung aller Kranbewegungen.
Hubwerk	Axialkolben-Konstantmotor, Hubtrommel mit eingebautem Planetengetriebe und federbelasteter Haltebremse, Antrieb im offenen Ölkreislauf.
Wippwerk	1 Differentialzylinder mit vorgesteuertem Bremsventil.
Drehwerk	Hydromotor, Planetengetriebe mit federbelasteter Haltebremse, Antrieb im offenen Ölkreislauf, Drehgeschwindigkeit stufenlos regelbar.
Kranfahrer kabine	Korrosionsbeständig, großes Sichtfeld, Sicherheitsverglasung.
Sicherheits-einrichtungen	LICCON2-Überlastanlage, Hubendbegrenzung, Sicherheitsventile gegen Rohr- und Schlauchbrüche.
Teleskopausleger	1 Anlenkstück und 3 Teleskopteile, hydraulisch unter Last teleskopierbar. Auslegerlänge: 10,5 m – 35 m.
Ballast	1,5 t Grundballast, fest montiert an der Drehbühne.

Betriebsarten

K	Einfach-Klappspitze 9,5 m lang, unter 0°, 20°, 40° oder 60° montierbar.
----------	---

Zusatzausrüstung

Bereifung	4fach. Reifengröße: 16.00 R 25 (445/95 R 25).
Ballastier-vorrichtung	Hydraulikzylinder an der Drehbühne.
Zusatzballast	5 t für einen Gesamtballast von 6,5 t.

Weitere Zusatzausrüstung auf Anfrage.

Ausstattung / Equipment

Equipment / Equipaggiamento

Equipamiento / Оборудование

Crane carrier

Frame	Liebherr designed and manufactured, box type, torsion resistant, all-welded construction made of high-tensile structural steel.
Outriggers	4-point supporting system, hydraulically telescopic into horizontal and vertical direction. Operation with remote control, automatic support leveling, electronic inclination display.
Engine	Diesel, 6 cylinder, watercooled, make Mercedes-Benz, output 210 kW (286 h.p.), max. torque 1150 Nm. Exhaust emissions acc. to 97/68/EG, EPA/CARB, ECE-R.96. Fuel tank capacity: 300 litres.
Gearbox	ZF power-shift gear with torque converter, lock-up, transfer case; 6 forward and 2 reverse speeds.
Axles	Front: planetary axle with differential lock, steerable. Rear: planetary axle with differential lock, steerable.
Suspension	Hydropneumatic suspension, lockable hydraulically.
Tyres	4 tyres. Tyre size: 14.00 R 25 (385/95 R 25).
Steering	Front axle mechanically steered, with hydraulic power assistance and stand-by steering pump. Rear axle hydraulically steered. Both axles steered hydrostatically from crane cab.
Brakes	Service brake: all-wheel servo-air brake, all axles are equipped with disc brakes, dual circuit. Hand brake: spring loaded, acting on all wheels.
Driver's cab	Spacious corrosion resistant with comfort furnishings, mounted on rubber shock absorbers, safety glazing.
Electrical system	Modern data bus technique, 24 Volt DC, 2 batteries of 110 Ah each.

Crane superstructure

Frame	Liebherr-made, torsion-resistant, welded construction of high-tensile structural steel, single-row ball bearing slewing ring.
Hydraulic system	One variable displacement axial piston pump and one gear type pump, open hydraulic circuits with electronic "load sensing", 4 working movements simultaneously operational.
Crane control	By selfcentering four directional joysticks in the crane cabin and by varying the speed of the diesel engine, electronic precontrol and stepless regulation of all crane movements.
Hoist gear	Axial piston fixed displacement motor, hoist drum with integrated planetary gear and spring-loaded static brake, actuation by open regulated oil circuit.
Luffing gear	1 differential hydraulic ram with pilot locking valve.
Slewing gear	Hydraulic motor, planetary gear with spring loaded static brake, actuation by open oil circuit. Continuous control of slewing speed.
Crane cab	Corrosion resistant, large field of vision, safety glazing.
Safety devices	LICCON2 safe load indicator, hoist limit switch, safety valves against pipe and hose rupture.
Telescopic boom	1 boom pivot section and 3 telescopic sections. All sections hydraulically extendable under load. Boom length: 10.5 m – 35 m.
Counterweight	1.5 t basic ballast, permanently mounted to the superstructure.



Operating modes

K	Single folding jib, 9.5 m long, installation at 0°, 20°, 40° or 60°.
----------	--

Additional equipment

Tyres	4 tyres. Tyre size: 16.00 R 25 (445/95 R 25).
Ballasting device	Hydraulic ram on the superstructure.
Additional counterweight	5 t for a total counterweight of 6.5 t.

Other items of equipment available on request.

Ausstattung / Equipment

Equipement / Equipaggiamento

Equipamiento / Оборудование

Châssis porteur

Cadre	Fabrication Liebherr, construction en caisson indéformable, en acier grain fin à haute résistance.
Calage	Dispositif de calage horizontal et vertical en 4 points, entièrement déployable hydrauliquement. Utilisation avec commande à distance, mise à niveau automatique du calage, inclinomètre électronique.
Moteur	Diesel, 6 cylindres, marque Mercedes-Benz, refroidissement par eau, puissance 210 kW (286 ch), couple maxi. 1150 Nm. Emissions des gaz d'échappement conformes aux directives 97/68/EG, EPA/CARB, ECE-R.96. Capacité du réservoir carburant: 300 l.
Boîte de vitesse	Boîte de vitesse, marque ZF, avec convertisseur de couple, «lock-up», boîte de transfert; 6 rapports AV et 2 AR.
Essieux	Essieu AV: à trains planétaires avec blocage de différentiel, directeur. Essieu AR: à trains planétaires avec blocage de différentiel, directeur.
Suspension	Suspension hydropneumatique, blocable hydrauliquement.
Pneumatiques	4 pneumatiques. Dimension des pneumatiques: 14.00 R 25 (385/95 R 25).
Direction	Direction mécanique à assistance hydraulique de l'essieu avant. Pompe de secours. Direction de l'essieu arrière enclenchable hydrauliquement. Direction hydrostatique des deux essieux à commande depuis la cabine du grutier.
Freins	Freins de service: servofrein à air comprimé, tous les essieux sont munis de freins à disque, à 2 circuits. Frein à main: par cylindres à ressort, agissant sur les roues.
Cabine	Spacieuse cabine, traitement anticorrosion, équipement «grand confort», suspension par silentblochs, vitrage de sécurité.
Installation électrique	Technique moderne de transmission de données par BUS de données, courant continu 24 Volts, 2 batteries de 110 Ah chacune.

Partie tournante

Cadre	Fabrication Liebherr, construction mécanosoudée en tôle d'acier à haute résistance à grains fins. Couronne d'orientation à 1 rangée de billes.
Système hydraulique	1 pompe à débit variable à piston axiaux et 1 pompe à engrenage, circuits hydrauliques ouverts avec «load sensing» électronique, 4 mouvements de travail pouvant être exécutés simultanément.
Commande	Commande dans la cabine du grutier via 4 manipulateurs à retour automatique en position neutre et régulation du régime du moteur diesel, servocommande électronique et régulation continue de tous les mouvements de la grue.
Mécanisme de levage	Moteur hydraulique à cylindrée constante, treuil à réducteur planétaire incorporé et frein à ressort, en circuit hydraulique ouvert.
Mécanisme de relevage	1 vérin différentiel, avec clapet anti-retour de sécurité.
Dispositif de rotation	Moteur hydraulique, réducteur planétaire, frein d'arrêt commandé par ressort en circuit hydraulique ouvert. Vitesse d'orientation réglable en continu.
Cabine de grue	Résistante à la corrosion, visibilité panoramique, avec vitrage de sécurité.
Dispositif de sécurité	Contrôleur de l'état de charge LICCON2, fin de course de levage, soupapes de sécurité sur tubes et flexibles contre rupture.
Flèche télescopique	Flèche à télescopage hydraulique formée d'un élément de base et de 3 éléments télescopables en charge. Longueur de flèche: 10,5 m – 35 m.
Contrepoids	Contrepoids de base de 1,5 t, fixé sur la partie tournante.



Modes de fonctionnement

K	Fléchette pliante simple, longueur 9,5 m, montable à 0°, 20°, 40° ou 60°.
----------	---

Equipement supplémentaire

Pneumatiques	4 pneumatiques. Dimension des pneumatiques: 16.00 R 25 (445/95 R 25).
---------------------	---

Entraînement 10 x 8	Vérin hydraulique sur la partie tournante.
----------------------------	--

Contrepoids additionnel	5 t pour un contrepoids total de 6,5 t.
--------------------------------	---

Autres équipements supplémentaires sur demande.

Ausstattung / Equipment

Équipement / Equipaggiamento

Equipamiento / Оборудование



Autotelaio

Telaio	Produzione Liebherr, struttura di tipo scatolato antitorsione in acciaio a grana fine a elevato grado di snervamento.
Stabilizzatori	Dispositivo di stabilizzazione in 4 punti, completamente idraulico. Utilizzo con radiocomando, livellamento stabilizzatori automatico, indicatore inclinazione elettronico.
Motore	Diesel, 6 cilindri, marca Mercedes-Benz, raffreddato ad acqua, potenza 210 kW (286 CV), coppia max. 1150 Nm. Emissioni gas di scarico in base alle direttive 97/68/EG, EPA/CARB, ECE-R.96. Capacità serbatoio carburante: 300 lt.
Cambio	Cambio automatico con convertitore di coppia, 6 marce avanti e 2 retromarce, ripartitore-riduttore.
Assi	Assi 1 e 2 sterzanti, con riduttori planetari e con bloccaggio dei differenziali.
Sospensioni	Tutti gli assi hanno una sospensione idropneumatica "Niveaumatik" autolivellante, bloccabile idraulicamente.
Pneumatici	4 gomme. Dimensione: 14.00 R 25 (385/95 R 25).
Sterzo	Servosterzo con due circuiti idraulici, comando meccanico servoassistito dalla cabina di guida, idrostatico dalla cabina gru. Pompa di soccorso azionata dalla trasmissione.
Freni	Freno di servizio: pneumatico servoassistito su tutte le ruote, tutti gli assi sono equipaggiati con i freni a disco, a doppio circuito. Freno a mano: di tipo meccanico agente su tutti gli assi.
Cabina di guida	Cabina spaziosa e confortevole, resistente alla corrosione, montata su ammortizzatori in gomma, con vetratura di sicurezza.
Impianto elettrico	Moderna tecnica di trasmissione "data bus", corrente continua di 24 Volt, 2 batterie con ciascuna 110 Ah.



Torretta

Telaio	Produzione Liebherr, struttura saldata antitorsione in acciaio a grana fine ad elevato grado di snervamento. Ralla con singola corona di rulli.
Impianto idraulico	1 motore a pistoni assiali e 1 pompa ad ingranaggi, circuito idraulico aperto con "load sensing" elettronico, 4 movimenti possibili contemporaneamente.
Comando	Per mezzo di manipolatori a ritorno automatico in posizione neutra e mediante la regolazione dei giri del motore. Comandi a controllo elettronico che permettono una regolazione progressiva di tutti i movimenti della gru.
Argano di sollevamento	Motore a cilindrata fissa e pistoni assiali, tamburo dell'argano con riduttore epicicloidale incorporato e freno di arresto multidisco meccanico.
Meccanismo d'inclinazione	Cilindro idraulico con valvola di blocco pilotata nel circuito di comando.
Meccanismo di rotazione	Motore idraulico a cilindrata fissa, riduttore epicicloidale e freno di arresto di tipo meccanico ad azionamento idraulico. Comando continuo della velocità di rotazione.
Cabina del gruista	Resistente alla corrosione con vetratura di sicurezza.
Dispositivi di sicurezza	Limitatore di carico elettronico LICCON2, interruttori di fine corsa sollevamento, valvole di sicurezza.
Braccio telescopico	1 elemento di base e 3 elementi telescopici, sfilabili idraulicamente sotto carico. Lunghezza braccio: 10,5 m – 35 m.
Zavorra	Contrappeso principale 1,5 t, montato sulla piattaforma girevole.



Modalità di utilizzo

K 9,5 m con inclinazione 0°, 20°, 40° o 60°.

Equipaggiamento aggiuntivo

Pneumatici 4 gomme. Dimensione: 16.00 R 25 (445/95 R 25).

Trazione 10 x 8 Cilindro idraulico sulla piattaforma girevole.

Zavorra aggiuntiva 5 t per il contrappeso totale di 6,5 t.

Altri equipaggiamenti fornibili a richiesta.

Ausstattung / Equipment

Equipement / Equipaggiamento

Equipamiento / Оборудование

Chasis

Bastidor	Diseñado y fabricado por Liebherr, tipo cajón, resistente a la torsión, construcción totalmente soldada, fabricado en chapa de acero de grano fino de alta resistencia.
Estabilizadores	4 puntos de apoyo, con movilidad horizontal y vertical totalmente hidráulica. Accionamiento por telemando, nivelación automática, indicación de inclinación electrónica
Motor	Diesel, marca Mercedes-Benz, 6 cilindros, refrigerado por agua, potencia 210 kW (286 CV), par máx. 1150 Nm. Según norma 97/68/CEE, EPA/CARB, ECE-R.96. Capacidad de depósito de combustible: 300 l.
Caja de cambios	Tipo "power-shift" con convertidor de par y embrague puente del convertidor, 6 velocidades adelante y 2 atrás, caja transfer.
Ejes	Delantero: Eje de engranajes planetarios con bloqueo de diferenciales, directriz. Trasero: Eje de engranajes planetarios con bloqueo de diferenciales, directriz.
Suspensión	Suspensión hidroneumática de los ejes, sistema "Niveumatik", con bloqueo hidráulico.
Cubiertas	4 cubiertas de tamaño 14.00 R 25 (385/95 R 25).
Dirección	Dirección mecánica al eje delantero, asistida hidráulicamente, dirección auxiliar. Dirección del eje trasero conmutable hidráulicamente. Dirección hidroestática de todos los ejes desde la cabina de la grúa.
Frenos	Freno de servicio: servofreno neumático con actuación a todas las ruedas, todos los ejes están dotados con frenos de discos, sistema de 2 circuitos. Freno de mano: por actuadores de muelle operando sobre todas las ruedas.
Cabina	Cabina espaciosa resistente a la corrosión provista de equipación confortable, suspendida a través de soportes elásticos, acristalamiento de seguridad.
Sistema eléctrico	Moderna tecnología de bus de datos, 24 voltios de corriente continua, 2 baterías con 110 Ah cada una.

Superestructura

Bastidor	Fabricación propia, construcción soldada resistente a la torsión, fabricada en acero estructural de grano fino de alta resistencia. Unión giratoria sobre bolas de 1 hilera.
Sistema hidráulico	1 bomba de desplazamiento variable de pistones axiales y 1 bomba de engranajes, circuitos hidráulicos abiertos regulados eléctricamente con „load sensing“, 4 movimientos de trabajo simultáneos.
Mando	Palancas de control autocentrantes en la cabina de la grúa, reguladas por las rpm del motor, pilotaje electrónico, y regulación continua de todos los movimientos de la grúa.
Cabrestante	Motor de pistones axiales de desplazamiento fijo, tambor de cabrestante con reductor de planetarios integrado y freno de retención accionado por muelle.
Inclinación pluma	Cilindro hidráulico diferencial con válvulas de freno pilotadas.
Mecanismo de giro	Motor de pistones axiales de desplazamiento fijo, reductor de planetarios, freno de muelle. Velocidad de giro regulable sin escalonamiento.
Cabina	Resistente a la corrosión, gran campo de visión, acristalamiento de seguridad.
Dispositivos de seguridad	Limitador de cargas LICCON2, final de carrera de subida de pasteca, válvulas de seguridad contra la rotura de tuberías y latiguillos.
Pluma telescópica	1 tramo base y 3 tramos telescópicos. Todos los tramos se pueden telescopar hidráulicamente bajo carga. Longitud de pluma: 10,5 m – 35 m.
Contrapeso	Placa base 1,5 t, fija en la superestructura.

Modos de servicio

K	Plumín simple de 9,5 m con inclinación de 0°, 20°, 40° y 60°, montable.
----------	---

Equipamiento adicional/alternativo

Cubiertas	4 cubiertas, tamaño: 16.00 R 25 (445/95 R 25).
Tracción 10 x 8	Cilindro hidráulico en la superestructura.
Contrapeso adicional	5 t para un contrapeso total de 6,5 t.

Otro equipamiento bajo pedido.

Ausstattung / Equipment

Equipment / Equipaggiamento

Equipamiento / Оборудование



Шасси

Рама шасси	Жесткая пространственная конструкция собственного изготовления из высокопрочной мелкозернистой конструкционной стали.
Выносные опоры	4 гидравлически выдвигаемые по горизонтали и вертикали балки с опорными гидроцилиндрами и башмаками. Обслуживание при помощи пульта дистанционного управления, автоматическое выравнивание на опорах, электронная индикация наклона.
Двигатель	6-цилиндровый турбодизель Mercedes-Benz, жидкостного охлаждения, мощность 210 кВт (286 л.с.) максимальный крутящий момент 1150 Nm. Эмиссия выхлопных газов в соответствии с правилами по 97/68/EG, EPA/CARB, ECE-R.96. Емкость топливного бака 300 л.
Привод	Автоматическая коробка передач ZF 6 WG 210 с гидродинамическим преобразователем крутящего момента, 6 передач переднего хода и 2 передачами заднего хода, включение привода переднего моста.
Мосты	Оба моста управляемые и ведущие, с планетарными редукторами в ступицах колес и с блокируемыми межколесными дифференциалами.
Подвеска	Все мосты оснащены гидропневматической подвеской с автоматической регулировкой уровня и гидравлической блокировкой.
Шины	4 односкатных шин размером 14.00 R 25 (385/95 R 25).
Рулевое управление	Передний мост имеет механический привод управления с гидросилителем. Задний мост имеет гидравлический привод. Оба моста имеют возможность управления из кабины поворотной части.
Тормоза	Рабочий тормоз: пневматические тормоза на все колеса, дисковые тормоза на колесах всех мостах, 2-контурная система. Ручной тормоз: пружинные энергоаккумуляторы с действием на колеса всех мостов.
Кабина водителя	Просторная коррозионно-стойкая кабина в комфортном исполнении, на резиновых амортизаторах с остеклением из безопасного стекла.
Электрооборудование	Цифровая передача данных. Постоянный ток 24 В, 2 аккумуляторные батареи по 110 А/час.

Устройства безопасности

Ограничитель грузоподъемности LICCON2, концевой выключатель подъема груза, предохранительные и запорные гидроклапаны для случаев разрыва гидропроводов.

Телескопическая стрела

1 шарнирная секция и 3 телескопических секций. Все телескопические секции могут выдвигаться под нагрузкой. Длина стрелы: 10,5 – 35 м.

Противовес

Основной противовес 1,5 т поворотной платформе.



Режимы работ

К

Односекционный 9,5 м, монтируется под углами 0°, 20°, 40° и 60° к основной стреле.

Дополнительное оборудование

Шины

4 односкатные шины размером 16.00 R 25 (445/95 R 25).

Привод 10 x 8

Гидравлический цилиндр на поворотной платформе

Дополнительный противовес

5 т для увеличения общего противовеса до 6,5 т.

Остальное дополнительное оборудование - по запросу заказчика.



Поворотная часть











Рама	Жесткая сварная конструкция собственного изготовления из высокопрочной мелкозернистой стали. Через однорядное роликовое опорно-поворотное устройство.
Привод крана	1 аксиально-поршневой регулируемый насос и 1 шестеренчатый насос, открытые гидравлические контуры с электронным „Load Sensing“; возможно одновременное выполнение 4 рабочих движений.
Управление	При помощи самоцентрирующихся 4-х позиционных рычагов управления в кабине крана и путем регулировки числа оборотов дизельного двигателя, электронное вспомогательное управление и бесступенчатое управление всеми движениями крана.
Подъемный механизм	Аксиально-поршневой регулируемый гидромотор. Барабан лебедки подъемного механизма с планетарным редуктором и автоматическим нормально-закрытым многодисковым тормозом.
Механизм изменения вылета стрелы	1 двухсторонний гидроцилиндр с предохранительным клапаном обратного хода.
Механизм поворота	Аксиально-поршневой нерегулируемый гидромотор, планетарный редуктор с автоматическим нормально-закрытым многодисковым тормозом и ведущей шестерней. Постоянный контроль скорости работы.
Кабина крановщика	Коррозионно-стойкая, с широким обзором. Остекление из безопасного стекла.

Symbolerklärung / Description of symbols

Explication des symboles / Legenda simboli


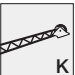
Descripción de los símbolos / Объяснение символов

Allgemeine Symbole / General symbols / Symboles généraux / Simboli generali / Símbolos generales / Общие символы

	<p>Abstützungen Outriggers Calage Stabilizzatori Estabilizadores Выносные опоры</p>		<p>Fahrgeschwindigkeit Driving speed Vitesse de translation Velocità su strada Velocidad Скорость передвижения</p>
	<p>Abstützungen – frei auf Reifen Outriggers – free on tyres Calage – libre sur pneus Stabilizzatori – non stabilizzati su gomma Estabilizadores – sobre neumáticos Выносные опоры – свободны на колёсах</p>		<p>Getriebe Transmission Boîte de vitesse Cambio Caja de cambios Коробка передач</p>
	<p>Achse Axle Essieu Asse Eje Мосты</p>		<p>Gang Gear Vitesse Velocità Marcha Скорость</p>
	<p>Ausladung Radius Portée Raggio di lavoro Radio de trabajo Вылет стрелы</p>		<p>Hakenflasche / Traglast Hookblock / Capacity Moufle à crochet / Capacité de charge Bozzello / Portata Pasteca / Capacidad de carga Крюковая подвеска / грузоподъемность</p>
	<p>Auslegerlänge Boom length Longueur de la flèche Lunghezza braccio Longitud de pluma Длина стрелы</p>		<p>Hubwerk Hoist gear Treuil de levage Argano Cabrestante Механизм подъема</p>
	<p>Auslegerstellung Boom position Position de la flèche Posizionamento braccio Inclinación de pluma Положение стрелы</p>		<p>Kranfahrgestell Crane carrier Châssis porteur Autotelaio Chasis Шасси</p>
	<p>Ballast Counterweight Contrepoids Contrappeso Contrapeso Противовес</p>		<p>Kranoberwagen Crane superstructure Partie tournante de la grue Torretta Superestructura Поворотная платформа крана</p>
	<p>Bereifung Tyres Pneumatiques Pneumatici Cubiertas Шины</p>		<p>Steigfähigkeit Gradability Aptitude à gravir les pentes Pendenza Capacidad motriz de ascensión Преодолеваемый угол подъема</p>
	<p>Drehwerk / Arbeitsbereich Slewing gear / Working area Mécanisme d'orientation / Plage de travail Rotazione / Raggio di lavoro Mecanismo de giro / Área de trabajo Механизм поворота / Рабочая область</p>		<p>Norm Standard Norme Normativa Norma Стандарт</p>

Kranspezifische Symbole / Crane specific symbols /

Symboles spécifiques à la grue / Simboli specifici relativi alla gru / Símbolos específicos de grúa / Специфические для крана символы

	<p>Teleskopausleger Telescopic boom Flèche télescopique Braccio telescopico Pluma telescópica Телескопическая стрела</p>		<p>Klappspitze Swing away jib Fléchette pliante Falcone Plumín lateral Откидной удлинитель</p>
--	--	---	--

Anmerkungen zu den Traglasttabellen

1. Die Traglasttabellen sind berechnet nach EN 13000.
2. Bei der Berechnung der Traglasttabellen ist mindestens eine Windgeschwindigkeit von 9 m/s (33 km/h) und bezüglich der Last eine Windfläche von 1 m² pro Tonne Last und ein Windwiderstandsbeiwert der Last von 1,2 berücksichtigt. Beim Heben von Lasten mit großer Windangriffsfläche und/oder hohen Windwiderstandsbeiwerten muss die in den Traglasttabellen angegebene max. Windgeschwindigkeit reduziert werden.
3. Die Traglasten sind in Tonnen angegeben.
4. Das Gewicht des Lashakens bzw. der Hakenflasche ist Teil der Last und ist daher von den Traglasten abzuziehen.
5. Die Ausladungen sind von der Drehmitte aus gemessen.
6. Die Traglasten für den Teleskopausleger gelten bei demontierter Klappspitze.
7. Traglaständerungen vorbehalten.
8. Traglasten über 31 t / 36 t nur mit Zusatzflasche/-einrichtung.
9. Die Daten dieser Broschüre dienen zur allgemeinen Information. Sämtliche Angaben erfolgen ohne Gewähr. Anweisungen zur ordnungsgemäßen Inbetriebnahme des Krans entnehmen Sie bitte der Betriebsanleitung und dem Traglasttabellenbuch.

Remarques relatives aux tableaux des charges

1. Les tableaux des charges sont calculés selon EN 13000.
2. Une vitesse de vent de 9 m/s (33 km/h) minimum, une surface de prise au vent de 1 m² par tonne ainsi qu'un coefficient de résistance au vent de la charge 1,2 sont pris en compte pour le calcul des tableaux de charge. Lorsque des charges ayant une surface de prise au vent et/ou un coefficient de résistance au vent plus élevé(e)s sont levées, la vitesse de vent maximale indiquée dans les tableaux de charge doit être réduite.
3. Les charges sont indiquées en tonnes.
4. Le poids du crochet de levage resp. de la moufle à crochet est une partie de la charge et doit donc être déduit de la capacité de charge.
5. Les portées sont calculées à partir de l'axe de rotation.
6. Les charges indiquées pour la flèche télescopique sont valables lorsque la fléchette pliante est démontée.
7. Charges données sous réserve de modification.
8. Forces de levage plus de 31 t / 36 t seulement avec moufle additionnel/équipement supplémentaire.
9. Les données de cette brochure sont données à titre informatif. Ces renseignements sont sans garantie. Les consignes relatives à la bonne mise en service de la grue sont disponibles dans le manuel d'utilisation et le manuel de tableaux de charge.

Observaciones con respecto a las tablas de carga

1. Las tablas de carga se calculan según EN 13000.
2. En el cálculo de las tablas de carga se ha tenido en cuenta una velocidad del viento mínima de 9 m/s (33 km/h) y con respecto a la carga una superficie expuesta al viento de 1 m² por tonelada de carga y un coeficiente de la resistencia del viento de la carga de 1,2. A la hora de elevar cargas con superficies grandes expuestas al viento y/o coeficientes altos de la resistencia al viento hay que reducir las velocidades máx. del viento indicadas en las tablas de cargas.
3. Las capacidades de carga se indican en toneladas.
4. El peso del gancho o de la pasteca está incluido en la carga y debe de ser restado de la capacidad de carga.
5. Los radios de trabajo deben de ser medidos desde el centro.
6. Las capacidades de carga para la pluma telescópica son válidas con el plumín lateral desmontado.
7. Las capacidades de carga están sujetas a modificaciones.
8. Capacidades de carga superiores a 31 t / 36 t sólo con polipasto/equipo adicional.
9. Los datos de este folleto sirven de información general y están sujetos a modificaciones. Rogamos consulten las instrucciones sobre el correcto funcionamiento de la grúa en el manual y el listado de tablas de carga.

Remarks referring to load charts

1. The load charts are calculated according to EN 13000.
2. For the calculation of the load charts at least a wind speed of 9 m/s (33 km/h) and regarding the load a sail area of 1 m² per ton load and a wind resistance coefficient of 1.2 on the load have been taken into account. For lifting of loads with large sail areas and/or high wind resistance coefficients the maximum wind speed as stated in the load charts has to be reduced.
3. Lifting capacities are given in metric tons.
4. The weight of the hook blocks and hooks is part of the load and therefore it must be deducted from the lifting capacities.
5. Working radii are measured from the slewing centre.
6. The lifting capacities given for the telescopic boom apply if the folding jib is removed.
7. Subject to modification of lifting capacities.
8. Lifting capacities above 31 t / 36 t only with additional pulley block/special equipment.
9. The data of this brochure serves only for general information. All information is provided without warranty. Instructions for the correct commissioning of the crane please take from the operation manual and the load chart book.

Note alle tabelle di portata

1. Le tabelle sono calcolate secondo la norma EN 13000.
2. Per il calcolo delle tabelle di portata bisogna considerare una velocità minima del vento di 9 m/s (33 km/h) e relativamente al carico, una superficie esposta al vento di 1 m² per tonnellata sollevata e un coefficiente di resistenza al vento di 1,2 sul carico. Durante il sollevamento del carico con superficie esposta al vento molto vasta e/o coefficienti di resistenza del vento molto alti, la velocità massima del vento indicata nelle tabelle di portata deve essere ridotta.
3. Le portate sono indicate in tonnellate.
4. Il peso del gancio e/o del bozzello sono da considerarsi parte del carico, per cui sono da sottrarre dalle tabelle.
5. I raggi di lavoro sono misurati dal centro ralla.
6. Le tabelle di carico per il braccio telescopico sono valide con il falcone smontato.
7. Con riserva di modifiche delle portate.
8. Portate superiori a 31 t / 36 t. solo con bozzello addizionale/equipaggiamento supplementare.
9. I dati di questo prospetto sono utili come informazione generale. Tutte le indicazioni vengono fornite senza garanzia. Si prega di desumere le istruzioni per la messa in servizio della gru dal manuale di istruzioni per l'uso e dal manuale delle tabelle di carico.

Примечания к таблицам грузоподъемности

1. Таблицы грузоподъемности рассчитаны согласно EN 13000.
2. При расчете таблиц грузоподъемности приняты минимальная скорость ветра 9 м/с (33 км/час), парусность (ветровая площадь) груза 1 кв. м на тонну поднимаемого груза и коэффициент воздушного сопротивления груза 1,2. При подъеме грузов с большей парусностью и/или с высоким коэффициентом воздушного сопротивления необходимо уменьшить указанное в таблицах грузоподъемности значение максимальной скорости ветра.
3. Значения грузоподъемности даны в тоннах.
4. Вес грузового крюка и/или крюковой подвески является частью груза и поэтому должен быть вычтен из значения грузоподъемности.
5. Вылет измерен от центра вращения.
6. Грузоподъемность для телескопической стрелы действительна при демонтированном откидном удлинителе.
7. Возможно изменение значений грузоподъемности.
8. Грузоподъемность свыше 31 т / 36 т возможна только с дополнительной крюковой обоймой/канатным блоком.
9. Данная брошюра предназначена для общего информирования. Все без исключения данные приведены без обязательств по их соблюдению. Инструкции по надлежащему вводу крана в эксплуатацию находятся в руководстве по эксплуатации и в таблицах грузоподъемности.

LTM 1040-2.1



Änderungen vorbehalten / Subject to modification / Sous réserve de modifications / Con riserva di modifiche / Salvo modificaciones / Возможны изменения

Printed in Germany (1)

td-196-00-defisr02-2016

Liebherr-Werk Ehingen GmbH

Postfach 1361, 89582 Ehingen, Germany
☎ +49 73 91 5 02-0, Fax +49 73 91 5 02-33 99
www.liebherr.com, E-mail: info.lwe@liebherr.com
www.facebook.com/LiebherrConstruction