

Mobilkran Produktnutzen

LTM 1045-3.1

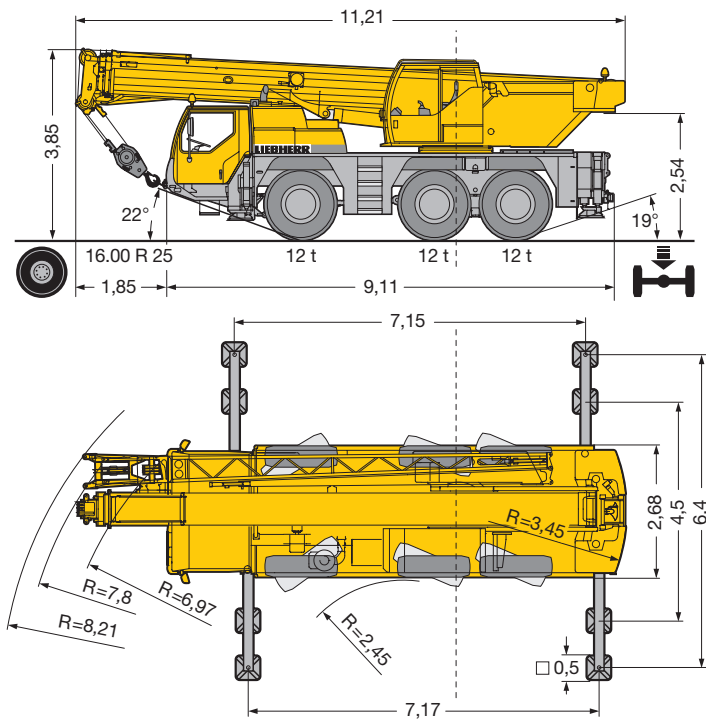
Max. Traglast: 45 t

Max. Hubhöhe: 50 m mit Doppelklappspitze

Max. Ausladung: 40 m mit Doppelklappspitze

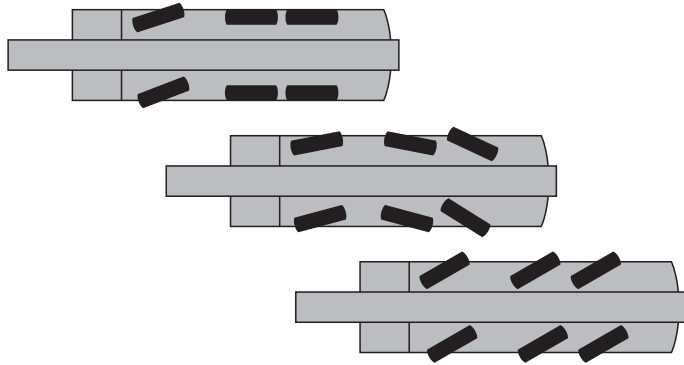


LIEBHERR



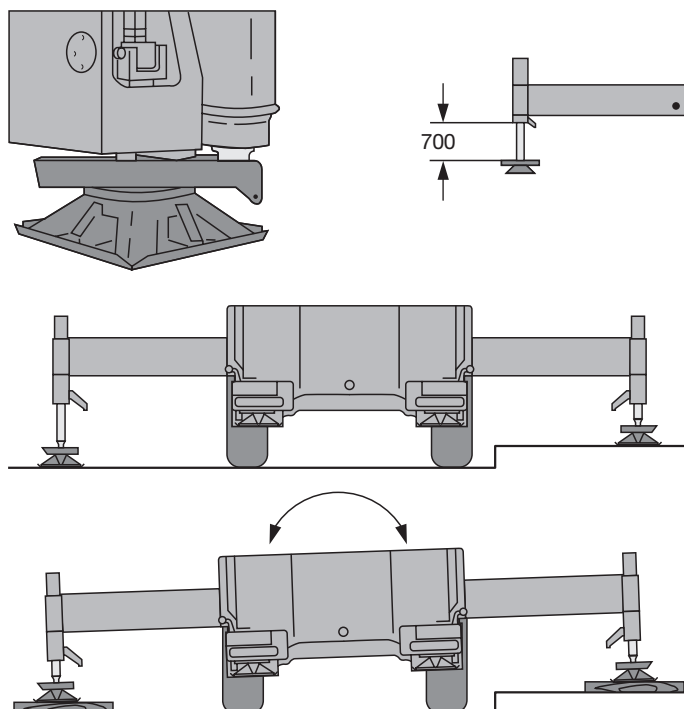
Kompakt, wendig und gewichtsoptimiert

- Gesamtlänge nur 11,2 m, Fahrgestelllänge nur 9,1 m
- Große Böschungswinkel bis 22°
- Kleinsten Wenderadius von 6,97 m bei Allradlenkung
- 36 t Gesamtgewicht inkl. 7 t Ballast, Antrieb 6 x 6, 16er Bereifung, 13 t Hakenflasche, Doppelklappspitze (Achslast 3 x 12 t)
- 2 Reifengrößen zur Auswahl
 - 14.00 R 25 Fahrzeugbreite 2,54 m
 - 16.00 R 25 Fahrzeugbreite 2,68 m



Variables Antriebs- und Lenkkonzept

- Antrieb 6 x 4, Achsen 2 und 3 angetrieben
- Antrieb 6 x 6 (Option), Achsen 1, 2 und 3 angetrieben, 1. Achse bei Geländefahrt zuschaltbar, max. Geschwindigkeit beim Verfahren mit Geländestufe: 20 km/h
- Allradlenkung, 2. und 3. Achse auch unabhängig von Achse 1 lenkbar (Hundegang)
- ABV (Antiblockierverhinderer) in Verbindung mit ASR (Antischlupfregelung) serienmäßig
- Sämtliche Fahrbewegungen können auch aus der Krankabine gesteuert werden



Kran abstützen - schnell, komfortabel und sicher

- Variable Stützbasis
 - Stützen eingeschoben
 - Stützbasis 4,5 m x 7,17 m längs, teilausgeschoben
 - Stützbasis 6,4 m x 7,17 m längs, vollausgeschoben
- Fest angebaute Abstützteller mit Spritzschutz gegen Verschmutzung
- Abstützzyylinder bis 700 mm Hub
- 4 Scheinwerfer für Abstützfeldbeleuchtung
- Neigungsanzeige in Abstütztableaus und Krankabine
- 2 x 7,5° Seitenneigung von Chassis und Kranaufbau
- Bedienung der Abstützvorrichtungen seitlich am Fahrgestell und aus der Krankabine
- Die Bedientableaus mit Folientastatur und Spiegellibelle sowie mit Tastatur für MOTOR/START/STOP und Drehzahlregulierung sind beleuchtet und abschließbar
- Bedienung der Abstützungen gemäß den Unfallverhütungsvorschriften (UVV)

Verwindungssteifer Teleskopausleger

- Ovale Auslegerprofil, besonders formsteif
- Auslegerlagerungen aus wartungsarmen Polyamid-Gleitplatten
- Bewährtes, hydromechanisches Teleskopiersystem
- Hervorragendes Traglastangebot, z.B.
 - 12,1 t bei 10 m Ausladung
 - 3,8 t bei 20 m Ausladung
 - 1,7 t bei 30 m Ausladung
 - 0,8 t bei 40 m Ausladung
- Teleskopieren in ca. 80 s für Auslegerlänge 10,3 m – 34 m

Moderner und leistungsstarker Fahr- und Kranantrieb

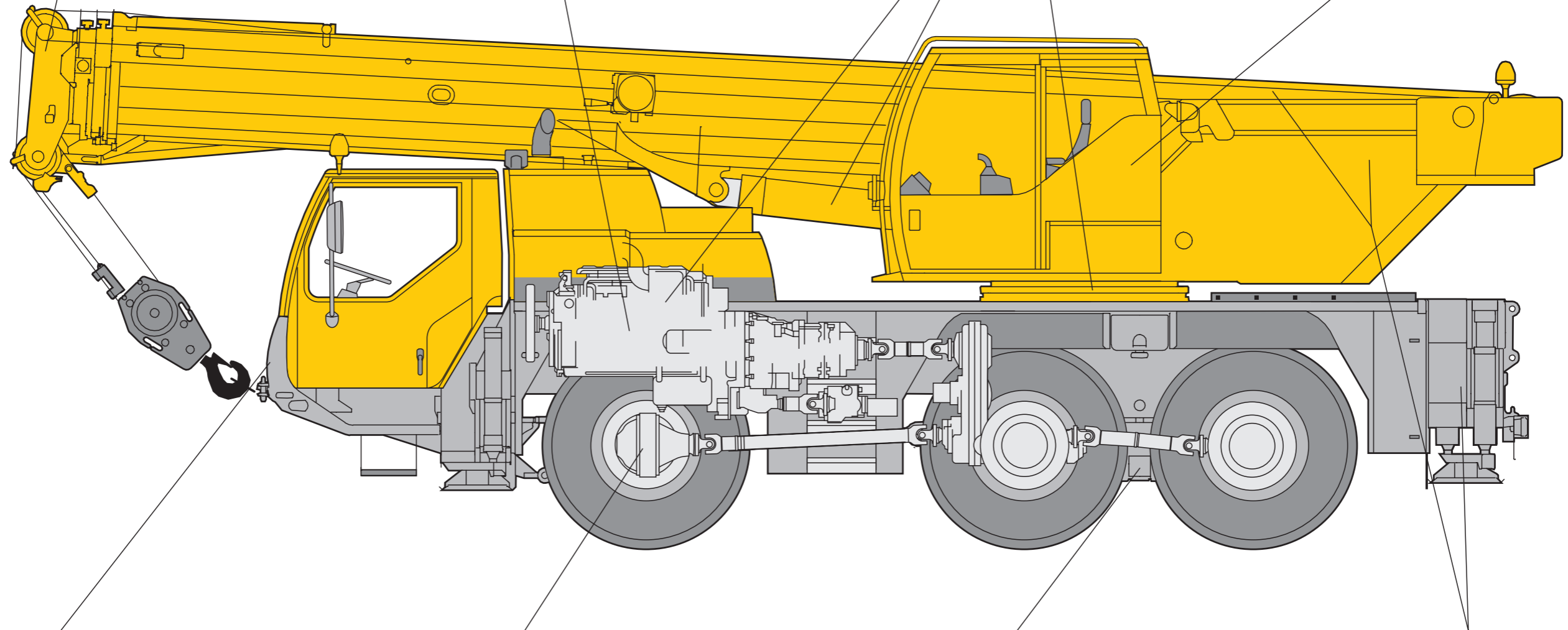
- 6-Zylinder-Liebherr-Turbo-Dieselmotor D 926 TI-E A5 mit 270 kW/367 PS (Euro 3), robust und zuverlässig, mit elektronischem Motormanagement, optimierter Kraftstoffverbrauch
- Auspuffanlage komplett aus Edelstahl
- ZF-Schaltgetriebe mit automatisiertem Schaltsystem AS-TRONIC, elektronisches Getriebemanagement, 12 Vorwärts-, 1 Rückwärtsgang, integrierte Geländestufe
- Max. Fahrgeschwindigkeit 80 km/h, max. Steigfähigkeit 60 %
- Liebherr-Axialkolben-Verstellpumpe vom Dieselmotor angetrieben, für Kranantrieb zuschaltbar
- Serienmäßig hochwirksame Geräuschdämmung von Motor- und Getrieberaum

Liebherr - Komponenten, zuverlässig und wartungsfreundlich

- Dieselmotor, Drehkranz und Wippzylinder sind eigengefertigte Komponenten, für den Einsatz in Mobilkränen speziell abgestimmt
- Komponenten in harten Dauerversuchen erprobte Einheiten
- Serienmäßig Zentralschmieranlage für Drehkranz, Auslegerlagerung, Wippzylinder und Lagerungen der Winde
- Mechanische Betätigung der Drehbühnenarretierung für Drehbühnenstellung 0° nach hinten bzw. 180° nach vorne

Krankabine mit modernem Design

- Krankabine in korrosionsbeständiger Stahlblechausführung, komplett pulverbeschichtet, mit schall- und wärmeisolierender Innenverkleidung, rundum getönte Scheiben, Frontscheibe ausstellbar mit großem Scheibenwischer, Dachfenster aus Panzerglas mit Parallelscheibenwischer, Sonnenschutzrollo an der Front- und Dachscheibe, raumsparende Schiebetür
- Kranführersitz mit pneumatischer Lendenwirbelstütze und Kopfstütze
- Bedienerfreundliche Armlehnensteuerung, höhenverstellbare Meisterschalter-Konsolen und Armlehnen, ergonomisch angewinkelte Bedienkonsolen
- Lenkungsbedienungen über Kippschalter



Breites Fahrerhaus mit viel Komfort

- Fahrerhaus in Fahrzeugbreite, in korrosionsbeständiger Stahlblechausführung, Kataphorese tauchgrundiert, vorne gummielastische Aufhängung, hinten hydraulisch gedämpft, schall- und wärmeisolierende Innenverkleidung, Innenraum mit modernem Design mit hoher Funktionalität
- Rundum-Sicherheitsverglasung, getönte Scheiben zur Wärmedämmung
- Standardisierte, digitale Bedienungs- und Kontrollinstrumente bedienerfreundlich im Halbrund angeordnet

Hervorragende Fahrwerkstechnik für Straßen- und Geländeeinsatz

- Gewichtsoptimierte und wartungsarme Achsen aus hochfestem Feinkornbaustahl, durch spezielle Lenkeranordnung hohe Spurgenaugigkeit und exakte Seitenführung
- Die wartungsarmen Achslenker sind stahl- und gummigelagert
- Die ausgereiften und robusten Achsen werden in Großserie hergestellt und sind störunanfällige Komponenten
- Die Antriebswellen sind in wartungsfreier Ausführung, einfache und schnelle Montage der Gelenkwellen durch 70° Kreuzverzahnung mit 4 Befestigungsschrauben

Niveaumatik-Federung, kran- und straßenschonend

- Querkraftfreie und wartungsfreie Federungszyylinder, Kolbenstange durch Kunststoffrohr gegen Beschädigungen geschützt
- Niveaustellung (Federung auf "Fahrbetrieb") kann aus jeder beliebigen Stellung durch "Knopfdruck" aus dem Fahrerhaus automatisch angefahren werden
- Stabile Kurvenlage durch Kreuzschaltung der hydropneumatischen Federung
- Achsarretierung (Blockieren der Federung für das Verfahren mit Lasten) vom Fahrerhaus aus zu bedienen
- Federwege +/-100 mm

Gewichtsoptimierter Stahlbau

- Stahlbau von Fahrgestell, Drehbühne und Teleskopausleger in Leichtbauweise, durch F.E.M.-Methode berechnet, gewichtsoptimiert und äußerst verwindungssteif
- Materialfestigkeit mit hohen Sicherheiten durch Einsatz von STE 960 (960 N/mm²) bei allen tragenden Bauteilen. Teleskopausleger z.T. aus höchstfestem S 1100 QL (1100 N/mm²)
- Mit rechnergestützten Schweißgeräten werden Schweißverbindungen von höchster Güte ausgeführt
- Die Qualität der Schweißnähte wird mit Ultraschallprüfung dokumentiert

Komfort-Fahrerhaus mit hoher Funktionalität

- Modernes Fahrerhaus mit hoher Funktionalität, umfangreichem Komfortangebot und überzeugendem Design
- Anordnung der Bedienelemente und Anzeigendisplays nach ergonomischen Gesichtspunkten für sicheres und bequemes Handling im Dauereinsatz
- Digitale Anzeigen- und Tastatureinheiten, über Datenbus-Technik mit den Funktionsinseln verknüpft
- Fahrersitz luftgefedert und mit pneumatischer Lendenwirbelstütze
- Kopfstützen und Sicherheitsgurte für Fahrer- und Beifahrersitz
- In Höhe und Neigung verstellbares Lenkrad
- Beheizte und elektrisch verstellbare Außenspiegel
- Wisch/Wasch-Scheibenwischerautomatik mit Intervallschaltung
- Verzögerte Innenlichtabschaltung
- Diverse Ablagen und Staufächer
- Radiovorbereitung



Komfort-Krankkabine mit hoher Funktionalität

- Mechanisch gefederter und hydraulisch gedämpfter Kranführersitz mit pneumatischer Lendenwirbelstütze und Kopfstütze
- Bedienerfreundliche Armlehnensteuerung, höhen- und längsverstellbare Meisterschalter-Konsolen und Armlehnen, ergonomisch angewinkelte Bedienkonsolen
- Anzeige der betriebsrelevanten Daten auf dem LICCON-Bildschirm
- Wisch/Wasch-Anlage für Front- und Dachfenster
- Motorunabhängige Warmwasser-Zusatzheizung "Thermo 90 S"
- Radiovorbereitung
- 70 W Arbeitsscheinwerfer
- Kabine "geteilt" zur Reduzierung der Durchfahrtshöhe (Option)



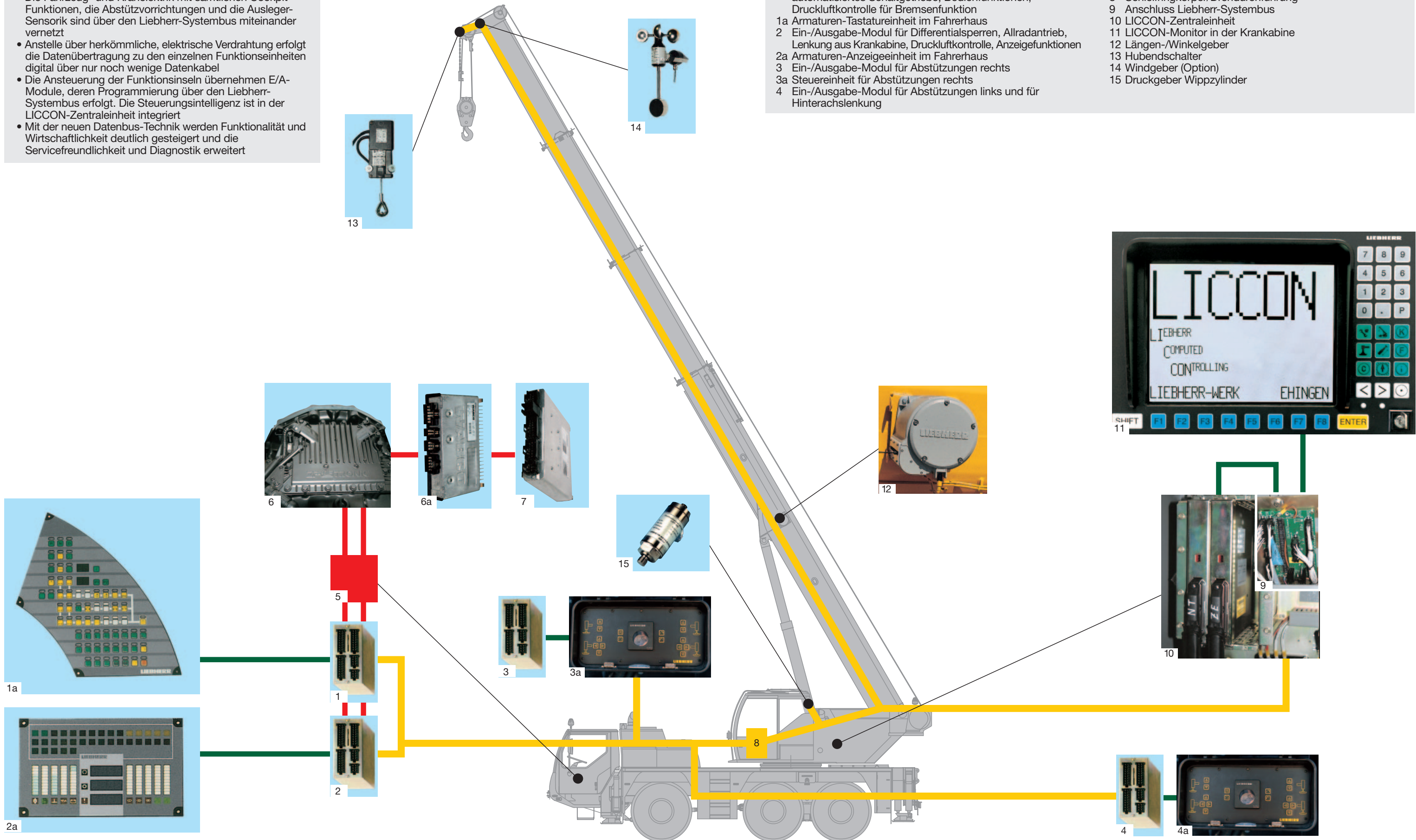
- Die Elektrik- und Elektronikkomponenten sind mit modernster Datenbus-Übertragungstechnik verknüpft
- Liebherr-Dieselmotor und ZF-Schaltgetriebe AS-TRONIC werden über einen CAN-Datenbus angesteuert. Das voll-elektronische Antriebsmanagement reduziert den Kraftstoffverbrauch und verbessert die Abgasemission (Euro 3)
- Die Fahrzeug- und Kranelektrik mit sämtlichen Cockpit-Funktionen, die Abstützvorrichtungen und die Ausleger-Sensoren sind über den Liebherr-Systembus miteinander vernetzt
- Anstelle über herkömmliche, elektrische Verdrahtung erfolgt die Datenübertragung zu den einzelnen Funktionseinheiten digital über nur noch wenige Datenkabel
- Die Ansteuerung der Funktionsinseln übernehmen E/A-Module, deren Programmierung über den Liebherr-Systembus erfolgt. Die Steuerungsintelligenz ist in der LICCON-Zentraleinheit integriert
- Mit der neuen Datenbus-Technik werden Funktionalität und Wirtschaftlichkeit deutlich gesteigert und die Servicefreundlichkeit und Diagnostik erweitert

Legende:

- LSB - Liebherr-Systembus
- CAN - Bus
- SCI - Serielle Communication Interface

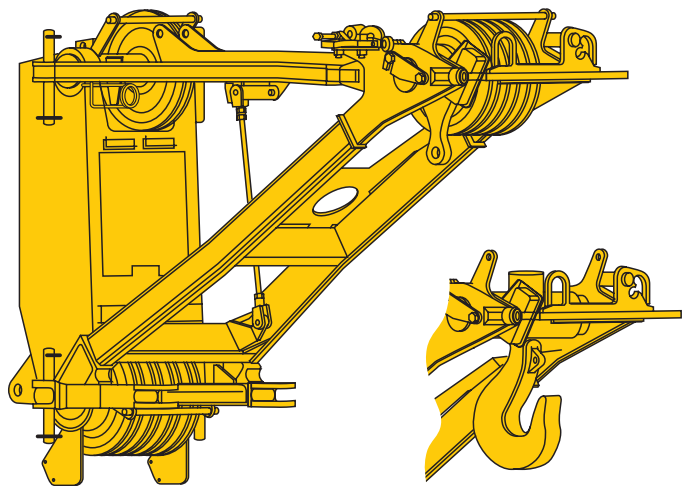
- 1 Ein-/Ausgabe-Modul für Achsfederung, Dieselmotor, automatisiertes Schaltgetriebe, Bedienfunktionen, Druckluftkontrolle für Bremsenfunktion
- 1a Armaturen-Tastatureinheit im Fahrerhaus
- 2 Ein-/Ausgabe-Modul für Differentialsperren, Allradantrieb, Lenkung aus Krankabine, Druckluftkontrolle, Anzeigefunktionen
- 2a Armaturen-Anzeigeeinheit im Fahrerhaus
- 3 Ein-/Ausgabe-Modul für Abstützungen rechts
- 3a Steuereinheit für Abstützungen rechts
- 4 Ein-/Ausgabe-Modul für Abstützungen links und für Hinterachslenkung
- 4a Steuereinheit für Abstützungen links

- 5 CAN (Controller Area Network) - Sternpunkt
- 6 Steuerung automatisiertes Schaltgetriebe AS-TRONIC
- 6a Steuerung ABV (Antiblockierverhinderer)
- 7 Steuerung Liebherr-Dieselmotor
- 8 Schleifringkörper/Drehdurchführung
- 9 Anschluss Liebherr-Systembus
- 10 LICCON-Zentraleinheit
- 11 LICCON-Monitor in der Krankabine
- 12 Längen-/Winkelgeber
- 13 Hubendschalter
- 14 Windgeber (Option)
- 15 Druckgeber Wippzylinder



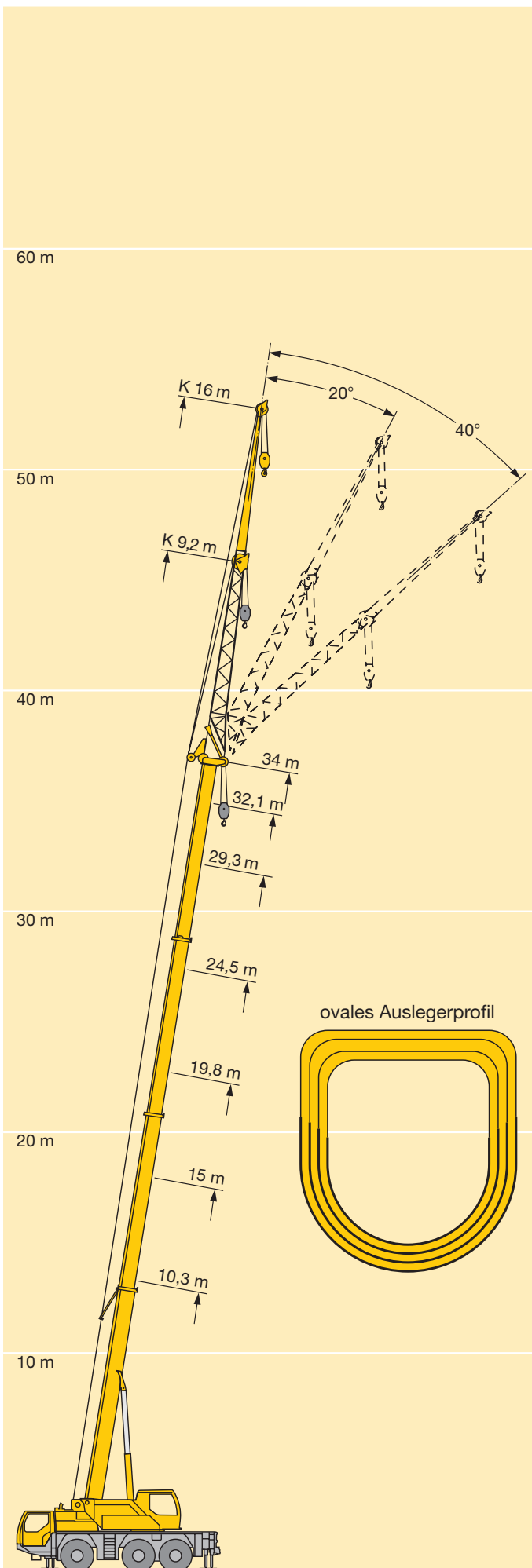
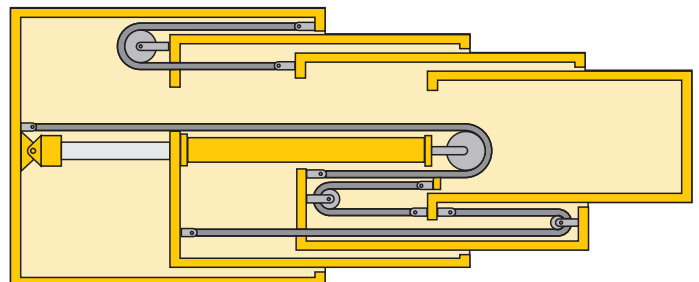
Lasten heben – präzise und sicher

- 4-teiliger, 34 m langer Teleskopausleger und 2-teilige, 9,2 m – 16 m lange Doppelklappspitze für 50 m Hubhöhe und 40 m Ausladung
- Teleskopausleger mit abgerundetem, ovalem Untergurt, Teleskope aus höchstfestem S 1100 QL Feinkornstahl, hohe Seitensteifigkeit
- Meisterschalter mit Windendrehmelder (Option)
- Klappspitze unter 0°, 20° und 40° anbaubar, integrierte Montagespitze, Fernsteuerung mit Bedienpult für Einschwenkzylinder der Klappspitze
- Einfaches und schnelles Umscheren des Hubseiles mit Taschenschloss
- Lasthaken mit integriertem Taschenschloss, Lasthakenform zylindrisch und für Montagezwecke leicht rollbar
- Adapter der Klappspitze mit Rollensatz oder Hakentraverse zur Montagespitze umrüstbar



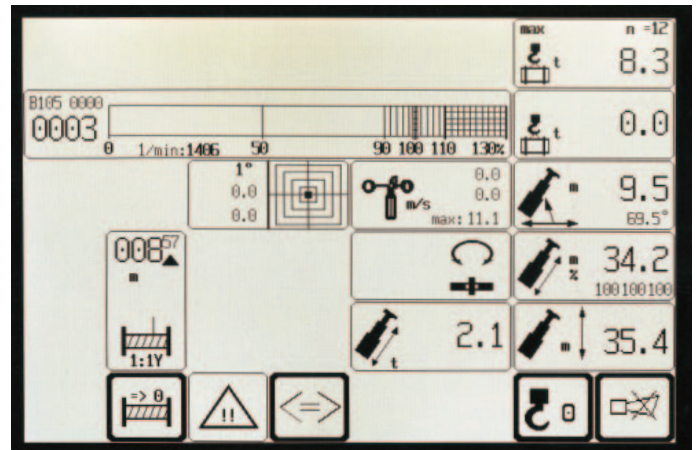
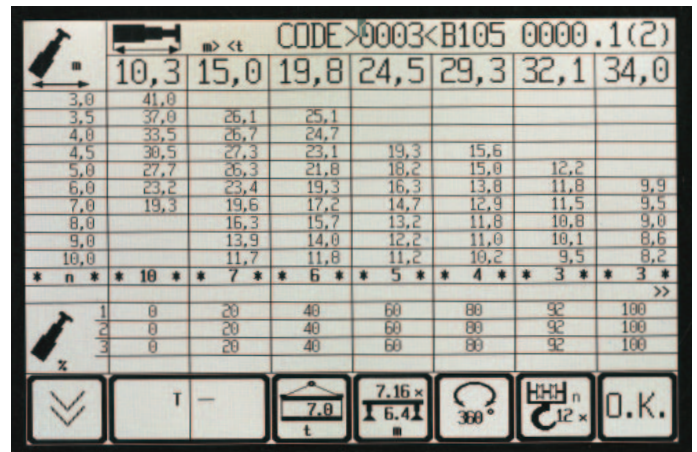
Bewährtes, hydromechanisches Teleskopiersystem

- Zuverlässiger, einstufiger, doppeltwirkender Hydraulikzylinder
- Niedriger Auslegerschwerpunkt durch 2-fach-Flaschenzug für die 3. und 4. Auslegerstufe
- Teleskop 1 wird über Hydraulikzylinder aus-/eingefahren; Teleskope 2 und 3 werden über den Hydraulikzylinder in Verbindung mit einem 2-fach-Flaschenzugsystem über Seile aus-/eingefahren
- Hohe teleskopierbare Traglasten



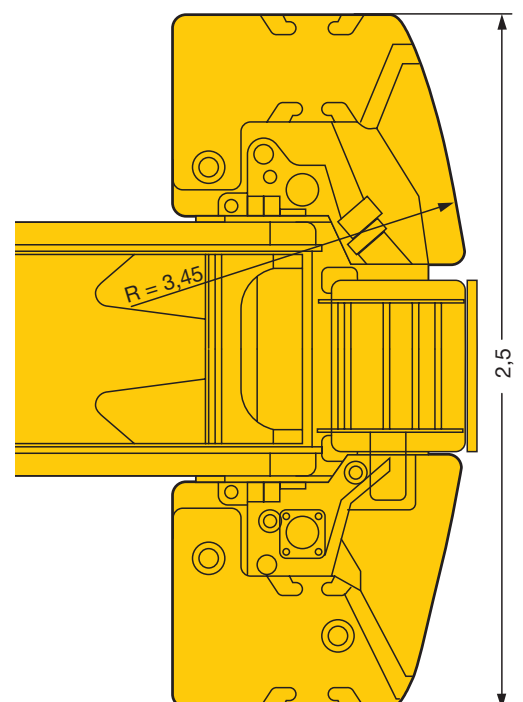
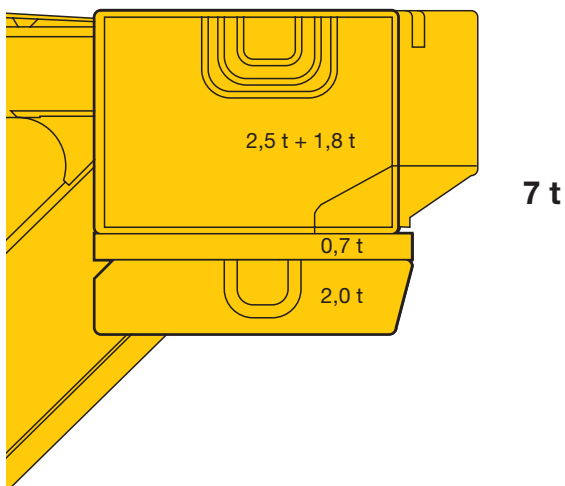
LICCON-Computersystem mit Überlastsicherung und Testsystem

- Einstellen des Rüstzustandes über komfortable Dialogfunktionen
- Sichere und bewusste Quittierung des eingestellten Rüstzustandes
- Darstellung aller wichtigen Daten mit Grafiksymbolen im Betriebsbild
- Mit integrierter Windmessung (Option)
- Zuverlässige Abschalteneinrichtung beim Überschreiten der zulässigen Lastmomente
- Traglastwerte für jede beliebige Ausleger-Zwischenlänge
- Windanzeigen für zentimetergenaues Heben/Senken der Last
- Testsystem für Servicezwecke mit der Möglichkeit, alle dem System angeschlossenen Sensoren via Bildschirm zu überprüfen



Ballastmontage - nur Minutensache

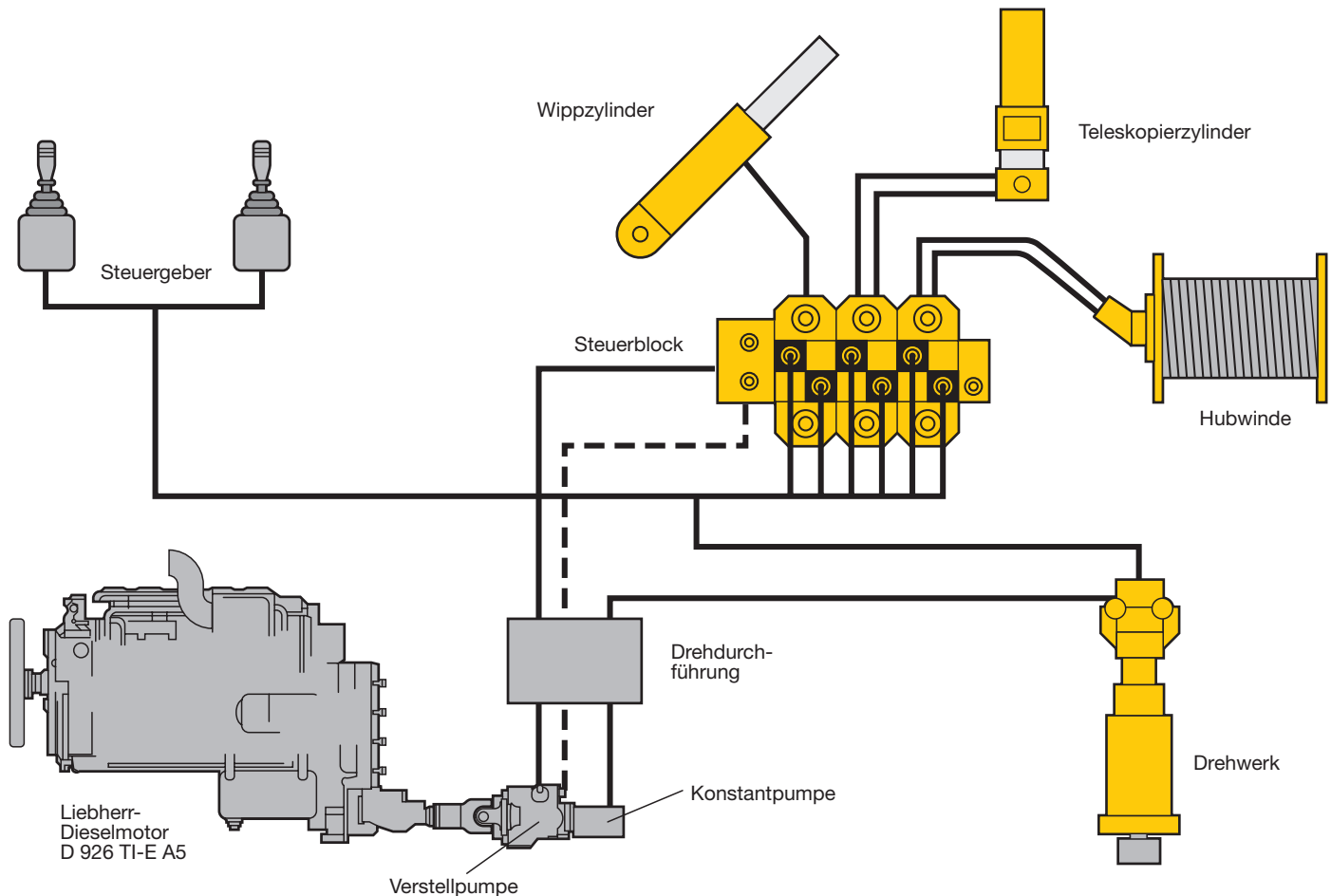
- Gesamtballast 7 t
- Ballastieren – Aufnahme von 2 t Ballast vom Fahrgestell – aus der Krankabine
- Schnelles Ballastieren mit bewährter Schlüsselloch-Technik
- Kompakte Ballastabmessungen, Ballastradius nur 3,45 m



Kransteuerung mit hydraulischem Load-Sensing-System

- 4 Arbeitsbewegungen können unabhängig voneinander feinfühlig gesteuert werden
- Energiesparend, da die Verstellpumpe nur soviel Öl fördert, wie benötigt wird
- Ohne Schnellgangzuschaltung kann die gesamte Ölmenge auf einen Verbraucher geschaltet werden, z.B. für eine hohe Arbeitsgeschwindigkeit

- Durch Blockbauweise ist die Hydraulik übersichtlich und wartungsfreundlich
- Die vollhydraulische Steuerung mit "Load-Sensing-System" bietet ein hohes Maß an Feinfühligkeit und Präzision



Zusausstattung erweitert das Einsatzspektrum und erhöht den Komfort und die Sicherheit

Im Fahrgestell

- Zusatzheizung Thermo 90 S mit Motorvorwärmung
- Wirbelstrombremse
- Staukasten für Anschlagmittel
- Staukasten für Unterleggehölzer
- Klimaanlage
- Anhängerkupplung "Normal" oder "Schwerlast"
- Funkvorbereitung
- Sitzheizung für Fahrer- und Beifahrersitz
- Kassettenradio
- Batterieladegerät
- Rückfahrwarnung
- Nebelscheinwerfer

Im Kranoberwagen

- Kabine "geteilt" zur Reduzierung der Durchfahrthöhe
- Klimaanlage
- Sitzheizung
- Windwarnung Teleskopausleger/Klappspitze
- Flugwarnleuchte
- Arbeitsscheinwerfer auf Krankabinendach, 70 W
- Kassettenradio
- Funkfernsteuerung
- Drallfänger
- Meisterschalter mit Windendrehmelder