

Mobilkran

LTM 1050-3.1

Max. Traglast: 50 t
Max. Hubhöhe: 54 m
Max. Ausladung: 44 m



LIEBHERR

Mobilkran LTM 1050-3.1

Innovativ und wirtschaftlich



Ein langer Teleskopausleger, hohe Tragkräfte, eine außergewöhnliche Mobilität sowie eine umfassende Komfort- und Sicherheitsausstattung kennzeichnen den Mobilkran LTM 1050-3.1 von Liebherr. Der 50-Tonner bietet Spitzentechnologie für mehr Nutzen im praktischen Einsatz.

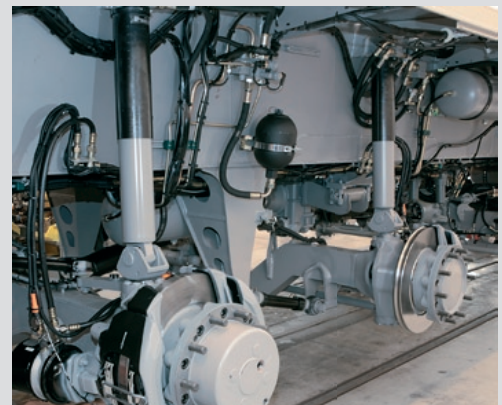
- **38 m langer Teleskopausleger**
- **16 m lange Doppelklappspitze mit integrierter Montagespitze**
- **36 t Gesamtgewicht inkl. 7 t Ballast bei 12 t Achslast**
- **Fahrzeugbreite 2,55 m mit Bereifung 16.00 R 25**
- **Große Einsatzflexibilität durch Spitzentragkräfte mit Vollballast und Teilballast**
- **Aktive, geschwindigkeitsabhängige Hinterachslenkung**
- **Druckluftbetätigte Scheibenbremsen**
- **Feinfühliges Arbeiten durch elektronische Kransteuerung**





Antriebsstrang

- 6-Zylinder Liebherr-Turbodieselmotor, 270 kW/367 PS bei 2000 min⁻¹, max. Drehmoment 1720 Nm bei 1000 - 1500 min⁻¹
- Automatisiertes ZF-Getriebe AS-TRONIC, 12 Vorwärts-, 2 Rückwärtsgänge
- 2-stufiges Verteilergetriebe, Kriechgeschwindigkeit 0,73 km/h
- Achsen 2 und 3 angetrieben, optional Achse 1



Modernste Fahrwerks- und Antriebstechnik



Hohe Mobilität und Wirtschaftlichkeit

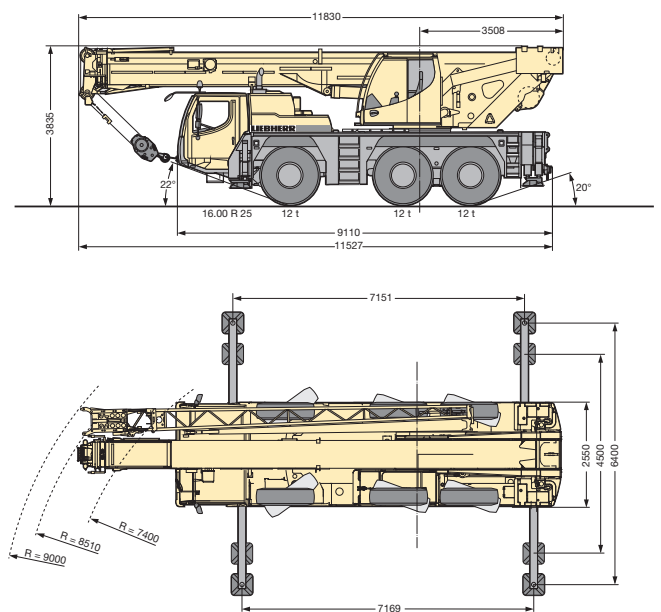
Ein leistungsstarker 6-Zylinder Liebherr-Turbodieselmotor mit 270 kW/367 PS sorgt für zügige Fahrleistungen. Das 12-Gang ZF-Getriebe mit automatisiertem Schaltsystem AS-TRONIC bietet hohe Wirtschaftlichkeit und besten Komfort.

- Reduzierter Kraftstoffverbrauch durch hohe Anzahl von Gängen und hohen Wirkungsgrad der Trockenkupplung
- Beste Manövrierfähigkeit und minimale Kriechgeschwindigkeit durch 2-stufiges Verteilergetriebe
- ABV-automatischer Blockierverhinderer mit ASR-Antischlupfregelung

Kompakt, wendig und gewichtsoptimiert

Durch seine äußerst kompakte Bauweise kann der LTM 1050-3.1 auch auf engsten Baustellen rangieren. Bei einer Achslast von 12 t führt er bis zu 7 t Ballast mit und ist so flexibel und wirtschaftlich einsetzbar.

- Fahrgestelllänge nur 9,11 m
- Kleinster Wenderadius nur 7,4 m
- Fahrzeugbreite nur 2,55 m, auch mit Bereifung 16.00 R 25
- Ballastradius nur 3,5 m



Hydropneumatische Achsfederung „Niveaumatik“

- Wartungsfreie Federungszyylinder
- Große Dimensionierung für Achslasten bis 40 t
- Federweg +100/-100 mm
- Hohe Seitenstabilität bei Kurvenfahrt
- Auswahl der Fahrzustände über Festprogramme



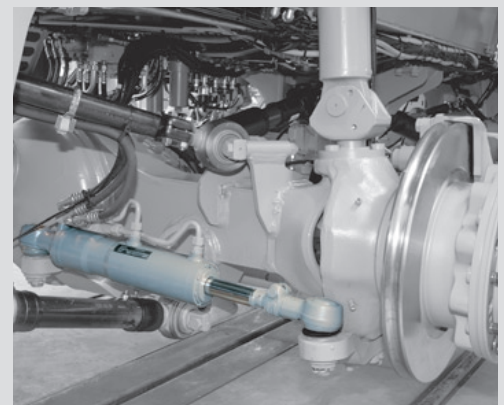
Druckluftbetätigte Scheibenbremsen

- Höhere Bremsleistung, bessere Dosierbarkeit
- Verbesserte Spurstabilität
- Kein Nachlassen der Bremswirkung bei hohen Bremsentemperaturen (Fading)
- Höhere Standzeiten
- Kürzere Arbeitszeiten für den Belagwechsel
- Bremsbeläge mit Verschleißanzeigen



5 Lenkprogramme

- Programmwahl über einfachen Tastendruck
- Übersichtliche Anordnung der Bedienelemente und Anzeigen
- Programme während der Fahrt umschaltbar
- Hundegang komfortabel über Lenkrad gesteuert, kein Anheben der Mittelachse



Variables Lenkkonzept



Zentrierzylinder an den Hinterachsen

- Automatisches Geradestellen der Hinterachsen im Fehlerfall

Aktive Hinterachslenkung

Die Hinterachsen werden abhängig von der Geschwindigkeit und vom Lenkwinkel der Vorderachse elektrohydraulisch aktiv gelenkt. 5 Lenkprogramme (P) sind über Taster vorwählbar.

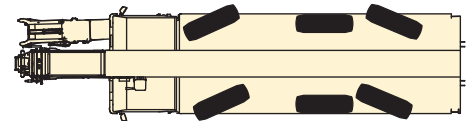
- Deutliche Reduzierung des Reifenverschleißes
- Verbesserung der Manövrierbarkeit
- Stabiles Fahrverhalten auch bei hohen Geschwindigkeiten
- Alle 3 Achsen lenkbar

Hohe Sicherheitsstandards – gesamtes Know-how von Liebherr

- Zentrierzylinder zum automatischen Geradestellen der Hinterachsen im Fehlerfall
- Zwei unabhängige Hydraulikkreisläufe mit radgetriebener und motorgetriebener Hydraulikpumpe
- Zwei unabhängige Steuerungsrechner

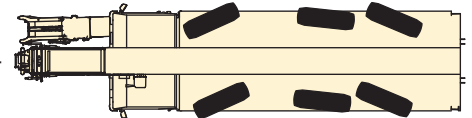
P1 Straßenlenkung

Die Achse 1 wird mechanisch über das Lenkrad gelenkt. Die Achse 3 wird geschwindigkeitsabhängig in Abhängigkeit des Lenkeinschlages der Vorderachse aktiv gelenkt. Ab 30 km/h wird sie auf Geradeausfahrt gestellt.



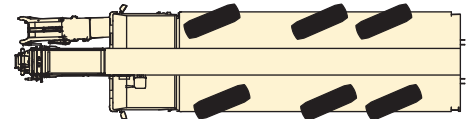
P2 Allradlenkung

Die Achsen 2 und 3 werden in Abhängigkeit des Lenkwinkels der 1. Achse über das Lenkrad so weit eingeschlagen, dass sich kleinste Wenderadien ergeben.



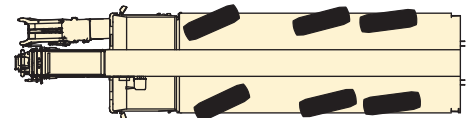
P3 Hundeganglenkung

Die Achsen 2 und 3 werden gleichsinnig zum Lenkeinschlag der Achse 1 über das Lenkrad eingeschlagen.



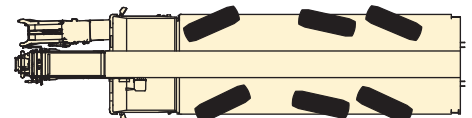
P4 Lenken ohne Ausschermäß

Die Achsen 2 und 3 werden in Abhängigkeit des Lenkeinschlages der 1. Achse so eingeschlagen, dass kein Ausscheren des Fahrzeughecks erfolgt.



P5 Unabhängige Hinterachslenkung

Die Achse 1 wird über das Lenkrad gelenkt, die Achsen 2 und 3 werden unabhängig vom Lenkeinschlag der Achse 1 über Taster gelenkt.





Das Fahrerhaus

- Korrosionsbeständige Stahlblechausführung, Kataphorese-tauchgrundiert
- Türen in Faserverbundstruktur mit elektrischen Fensterhebern
- Rundum-Sicherheitsverglasung
- Getönte Scheiben
- Heizbare und elektrisch verstellbare Außenspiegel
- Luftgefederter Fahrersitz mit Lendenwirbelstütze

Komfort und Funktionalität

Modernes Fahrerhaus und Krankabine

Sowohl das moderne Fahrerhaus als auch die Krankabine bieten einen komfortablen und funktionalen Arbeitsplatz. Die Bedienelemente und Anzeigen sind nach ergonomischen Gesichtspunkten angeordnet. So ist ein sicheres und ermüdungsfreies Arbeiten gewährleistet. Für das Fahrerhaus, die Krankabine, das Zündschloß und den Tankdeckel ist ein Einschlüsselschließsystem vorhanden.

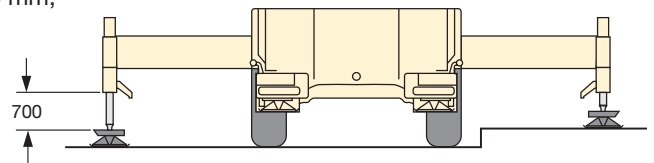
Schnelles und sicheres Aufrüsten

Das Abstützen, die Ballastmontage sowie der Anbau von Zusatzausrüstung sind konstruktiv auf Schnelligkeit, Sicherheit und Komfort ausgelegt. Für die Sicherheit des Bedienpersonals sind Aufstiege, Haltegriffe und Geländer vorhanden.



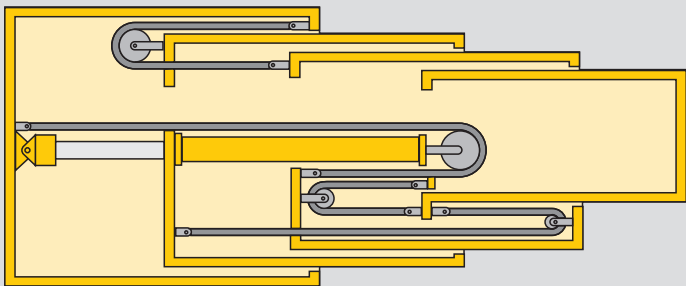
Kran abstützen – schnell, komfortabel und sicher

- BTT - Bluetooth Terminal, mobile Bedien- und Anzeigeeinheit
- Elektronische Neigungsanzeige
- Vollautomatisches Nivellieren auf Knopfdruck
- Motor-Start/Stop und Drehzahlregulierung
- Abstützfeldbeleuchtung mit 4 integrierten Scheinwerfern
- Abstützylinderhub vorn 650 mm, hinten 700 mm
- Schiebeholme 1-stufig, vollhydraulisches, wartungsarmes Ausschubsystem



Die Krankabine

- Selbsttragende Faserverbundstruktur
- Optimiertes Heiz- und Belüftungssystem, automatische Temperaturregelung, Klimaanlage optional
- Ausstellbare Dach- und Heckscheibe
- Erweitertes Sichtfeld durch große Scheiben
- Kranführersitz mit Lendenwirbelstütze, vielfach verstellbar
- Elektrisch ausfahrbares, seitliches Podest
- 20° nach hinten neigbar (Option)



Bewährtes, hydromechanisches Teleskopiersystem

- Zuverlässiger, einstufiger, doppeltwirkender Hydraulikzylinder
- Niedriger Auslegerschwerpunkt durch 2-fach-Flaschenzug für die Teleskope 2 und 3
- Teleskop 1 wird über den Hydraulikzylinder aus-/eingefahren; die Teleskope 2 und 3 über Seile
- Hohe teleskopierbare Traglasten

Hohe Tragkräfte und flexibles Auslegersystem

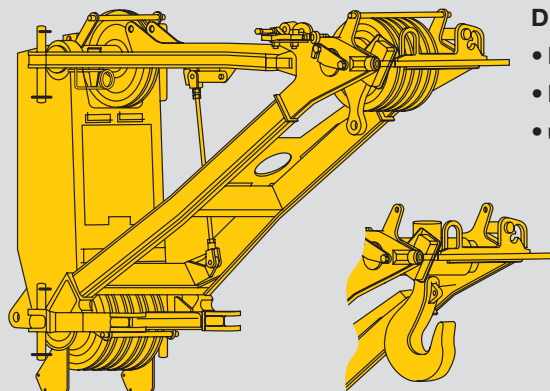
Leistungsstarker, langer Teleskopausleger und funktionale Gitterverlängerungen

Der Teleskopausleger besteht aus dem Anlenkstück und 3 Teleskopteilen, die mit einem hydromechanischen Teleskopiersystem komfortabel auf jede beliebige Länge ausgeschoben werden.

- 38 m langer Teleskopausleger
- 9,2 m - 16 m lange Doppelklappspitze, unter 0°, 20°, 40° und 60° anbaubar
- 1,4 m lange Montagespitze, bestehend aus dem Adapter der Klappspitze und einem zusätzlichen Rollensatz oder einer Hakentraverse

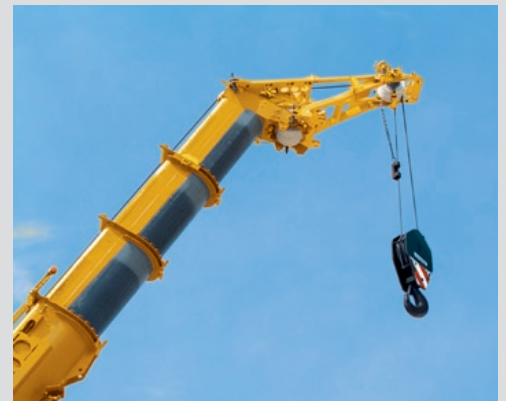
Hohe Tragkräfte sowohl mit Vollballast als auch mit Teilballast bieten ein breites Einsatzspektrum

- Hohe Seitenstabilität durch ovales Auslegerprofil
- Teleskopieren unter Last
- Traglast 7,6 t bei 38 m Hubhöhe
- Maximale Hakenhöhe 54 m
- Maximale Ausladung 44 m



Die Montagespitze

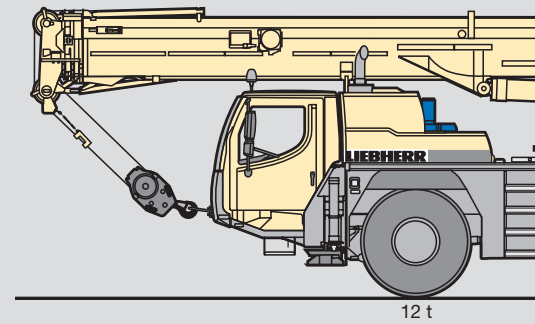
- In die Klappspitze integriert
- Mit Rollensatz oder Hakentraverse
- unter 0°, 20°, 40° oder 60° montierbar



Variables Gegengewicht

Ballastmontage - nur Minutensache

- Vielzahl von Ballastvarianten von 2,9 t bis 9 t
- Schnelles Ballastieren mit Schlüsselloch-Technik, aus der Krankabine
- Kompakte Ballastabmessungen, bei 9 t Ballast nur 2,55 m Ballastbreite
- Ballastradius nur 3,5 m
- 36 t Gesamtgewicht inklusive 7 t Ballast bei 12 t Achslast

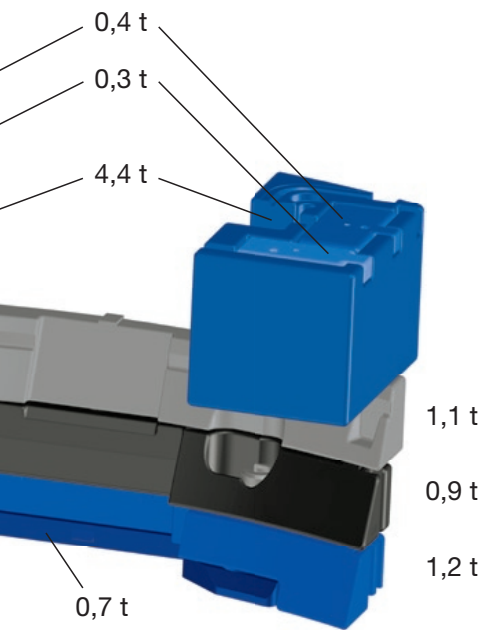
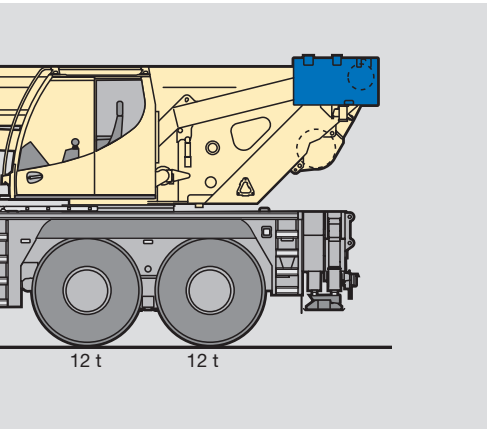


Das Hubwerk

- Hubwinde mit eingebautem Planetengetriebe und federbelasteter Lamellenbremse
- Seilzug 45 kN auf der äußersten Lage
- Max. Seilgeschwindigkeit 120 m/min
- 2. Hubwerk optional



Leistungsstarker Kranantrieb

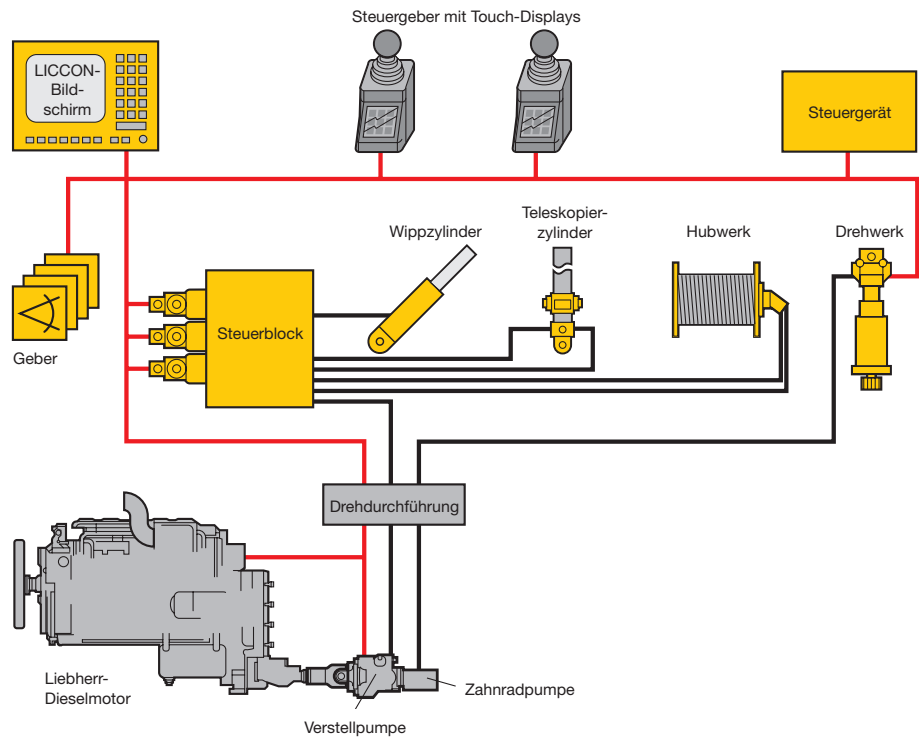


Grundballast 7 t
Zusatzballast 2 t
Gesamt 9 t

Mit bewährten Komponenten

Die Antriebskomponenten für den Kranbetrieb sind auf hohe Leistung ausgelegt und sorgen für feinfühliges und präzises Handling der Lasten. Sie sind speziell auf den Kraneinsatz abgestimmt und in harten Dauertests erprobt.

- Kranantrieb vom Dieselmotor im Fahrgestell
- Optimierter Kraftstoffverbrauch durch elektronisches Motormanagement
- Dieselhydraulischer Kranantrieb, offene Ölkreisläufe mit elektrischer „Load Sensing“-Steuerung, 4 Arbeitsbewegungen gleichzeitig möglich
- Elektrische/elektronische SPS-Kransteuerung über das LICCON-Computersystem
- Komfort-Armlehnensteuerung mit 2 selbstzentrierenden, 4-fach-Multifunktionssteuerhebeln, stufenlose Regulierung aller Kranbewegungen, mit Winden- und Drehwerksmelder, elektronische Vorsteuerung
- Drehwerk serienmäßig umschaltbar: offen oder hydraulisch eingespannt, so kann die Bewegung optimal auf die unterschiedlichen Einsatzbedingungen angepasst werden, z.B. feinfühligere Montagebetrieb oder schnelle Arbeitsspiele



Das Drehwerk

- Planetengetriebe, federbelastete Lamellenbremse
- Drehgeschwindigkeit von 0 bis 1,9 min⁻¹ stufenlos regelbar
- 6 Stufen zwischen 15% und 100% vorwählbar
- Drehwerk umschaltbar von offen auf hydraulisch eingespannt



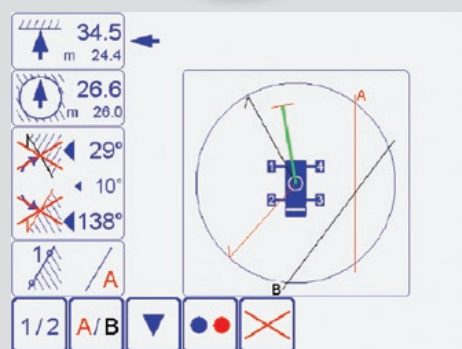
Die Zentralschmierung

- Serienmäßige Zentralschmieranlage für Drehkranz, Auslegerlagerung, Wippzylinder und Windenlagerung
- Gleichmäßige Versorgung mit Schmierstoff
- Füllmenge in durchsichtigem Behälter jederzeit einsehbar



Das LICCON-Testsystem

- Schnelle Lokalisierung von Störungen am Bildschirm ohne Messinstrumente
- Anzeige von Fehlercodes und Fehlerbeschreibung
- Komfortable Dialogfunktionen zur Beobachtung sämtlicher Ein- und Ausgänge
- Anzeige der Funktion und Zuordnung der Sensoren und Aktoren



Intelligente Kransteuerung

Für funktionalen und sicheren Kranbetrieb, das LICCON-Computersystem

Die Soft- und Hardware der Mobilkran-Steuerung ist von Liebherr selbst entwickelt. Im Zentrum steht das LICCON-Computersystem (Liebherr Computed Controlling). Das System übernimmt umfangreiche Informations-, Steuerungs- und Überwachungsaufgaben. Die Steuerungskomponenten haben sich auf der ganzen Welt unter unterschiedlichsten klimatischen Bedingungen bewährt.

LICCON-Rüst und Betriebsprogramm

- Anwendungsprogramme:
 - Überlastsicherung (LMB)
 - Rüstprogramm mit Rüstbild
 - Betriebsprogramm mit Betriebsbild
 - Teleskopierprogramm mit Teleskopierbild
- Einstellen des Rüstzustandes über komfortable Dialogfunktionen
- Darstellung aller wichtigen Daten mit Grafiksymbolen
- Zuverlässige Abschaltung beim Überschreiten der zulässigen Lastmomente
- Windenanzeige für zentimetergenaues Heben/Senken der Last

Die Datenbus-Technik

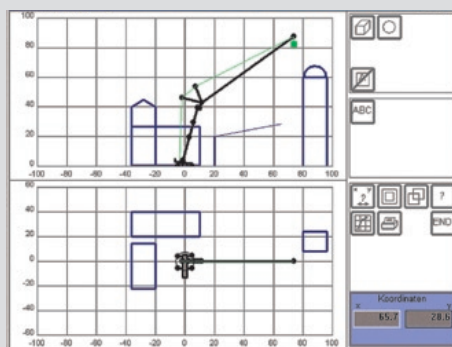
Liebherr- Mobilkrane sind über Datenbus-Systeme komplett vernetzt. Alle wichtigen elektrischen und elektronischen Bauteile sind mit eigenen Mikroprozessoren ausgestattet und kommunizieren über nur wenige Datenkabel miteinander. Für die speziellen Anforderungen des Mobilkranes hat Liebherr eigene Bussysteme entwickelt (LSB - Liebherr-System-Bus). Die Datenbus-Technik erhöht die Zuverlässigkeit, den Komfort und die Sicherheit im Fahr- und Kranbetrieb:

- Höhere Zuverlässigkeit durch wesentlich weniger elektrische Kabel und Kontakte
- Kontinuierliche Selbsttests der „intelligenten Sensoren“
- Umfangreiche Diagnosemöglichkeiten, schnelle Fehlererkennung



Das LICCON-Arbeitsbereichs-Begrenzungssystem (Option)

- Entlastung des Kranführers durch automatische Überwachung von Arbeitsbereichsgrenzen wie Brücken, Dächer, etc.
- Einfache Programmierung
- Vier verschiedene Begrenzungsfunktionen:
 - Rollenkopf-Höhenbegrenzung
 - Ausladungsbegrenzung
 - Drehwinkelbegrenzung
 - Kantenbegrenzung



Der LICCON-Einsatzplaner (Option)

- Computerprogramm zur Planung, Simulation und Dokumentation von Kraneinsätzen am PC
- Darstellung aller zu einem Kran gehörenden Traglasttabellen
- Automatische Suche nach dem geeigneten Kran durch Eingabe der Lastfallparameter Last, Ausladung und Hubhöhe
- Simulation von Kraneinsätzen mit Zeichnungsfunktionen und Stützkraftanzeige

Die neue Steuerungsgeneration - LICCON2



Die neue Generation der Liebherr-Mobilkransteuerung bietet einen erweiterten Kundennutzen und höheren Bedienkomfort durch zusätzliche Anwendungsmöglichkeiten. Die Basis hierfür ist die moderne und zukunftsorientierte Steuerungsarchitektur mit Komponenten, die sowohl bezüglich Rechenleistung als auch Kapazität optimiert sind.



Hakenflasche ein- und aushängen

Das BTT - Bluetooth Terminal bietet dem Kranfahrer die Möglichkeit, die Hakenflasche an der Kranstoßstange mit Sichtkontakt ein- und auszuhängen, indem die Hubwinde und der Wippzylinder des Teleskopauslegers fernbedient werden.

Kran abstützen

Mit dem BTT wird der Mobilkran komfortabel und sicher abgestützt. Motor-Start/Stopp und Drehzahlregulierung, elektronische Neigungsanzeige und automatische Abstütznivellierung sind serienmäßig vorhanden. Optional können auf dem BTT die Stützkräfte angezeigt werden.



Farbmonitor

Die Lesbarkeit der Daten auf dem Monitor der LICCON2-Steuerung in der Oberwagenkabine wird durch die farbliche Darstellung verbessert. Warnungen und die Kranauslastung sind deutlicher zu erkennen.



Touch-Displays

Unterhalb der Meisterschalter, in die Armlehnen integriert, sind Touch-Displays vorhanden, mit denen unterschiedlichste Betriebsfunktionen angewählt werden. Unter anderem sind das die Fahr- und Lenkprogramme des Unterwagens, die Achsfederung, das Abstützen des Kranes, die Verstellung des Arbeitsscheinwerfers sowie die Heizungs- und Klimaregelung.