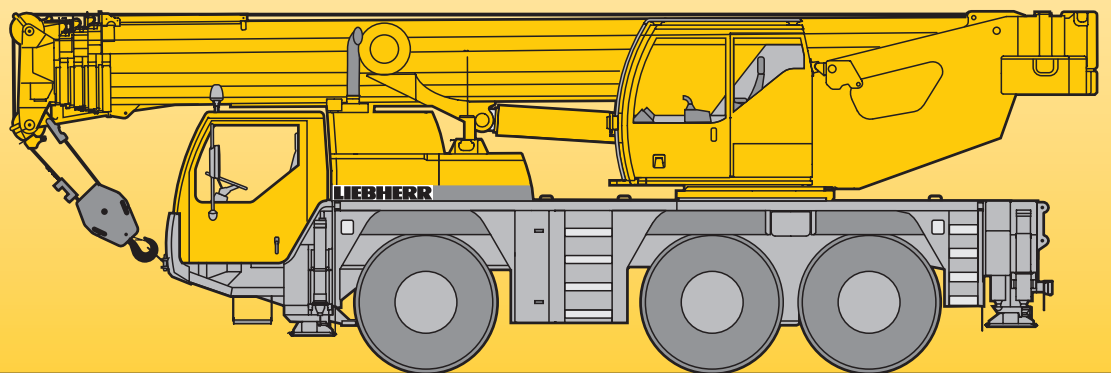


# **Mobilkran · Mobile Crane LTM 1055-3.1**

**Grue mobile · Autogrù**  
**Grúa móvil · Мобильный кран**

**Technische Daten · Technical Data**  
**Caractéristiques techniques · Dati tecnici**  
**Datos técnicos · Технические данные**



# **LIEBHERR**

# Traglasten am Teleskopausleger

## Lifting capacities on telescopic boom

Forces de levage à la flèche télescopique · Portate del braccio telescopico

Tablas de carga con pluma telescópica · Грузоподъемность на телескопической стреле

m	10,2 - 40 m		360°	12 t	DIN ISO												
	10,2 m	13,6 m			17 m	20,5 m	23,9 m	27,3 m	30,8 m	34,2 m	37,6 m	40 m	m				
2,5	55															2,5	
2,7	53															2,7	
3	51	49														3	
3,5	47	44,5	44,5	42,5												3,5	
4	43,5	41	41	38,5	36,5											4	
4,5	39,5	37,5	37,5	35	33	31										4,5	
5	37	34,5	34,5	33	31,5	30,5	23,3									5	
6	31,5	28,8	29	29,1	27,9	26,8	20,9	18,5	15,1							6	
7	26	24,1	24,4	24,9	23,2	22,2	18,9	16,9	14,8	12,1						7	
8			20,9	21,2	20,2	18,9	17,2	15,6	13,9	11,4	10,1					8	
9			17,6	17,9	17,4	16,3	15,7	14,3	13,1	10,9	9,5					9	
10			14,9	15,2	15,1	14,3	13,8	13	12,2	10,4	9,1					10	
12				11,4	11,4	11,6	11,4	10,8	10,2	9,5	8,4					12	
14				9,1	9,2	9,3	9,1	8,9	8,6	8,4	7,8					14	
16					7,7	7,6	7,4	7,5	7,5	7	6,9					16	
18						6,4	6,5	6,3	6,3	5,9	5,8					18	
20						5,4	5,5	5,4	5,3	5,1	5					20	
22							4,7	4,6	4,5	4,2	4,1					22	
24							4,1	4	3,8	3,6	3,5					24	
26								3,4	3,3	3,1	3,1					26	
28								3	2,9	2,7	2,6					28	
30									2,5	2,3	2,3					30	
32										2	2					32	
34										1,7	1,7					34	
36											1,5					36	

\* nach hinten · over rear · en arrière · sul posteriore · hacia atrás · при выдвинутой назад стреле

TAB 115001 / 115004

# Traglasten am Teleskopausleger

## Lifting capacities on telescopic boom

Forces de levage à la flèche télescopique · Portate del braccio telescopico

Tablas de carga con pluma telescópica · Грузоподъемность на телескопической стреле

m	10,2 - 40 m		360°	7 t	DIN ISO												
	10,2 m	13,6 m			17 m	20,5 m	23,9 m	27,3 m	30,8 m	34,2 m	37,6 m	40 m	m				
2,5	55																2,5
2,7	54																2,7
3	51	48,5															3
3,5	47	44,5	44	42,5													3,5
4	43,5	40	40	38,5	36,5												4
4,5	39,5	36,5	36,5	35	32,5	31											4,5
5	36	33	33	31,5	28,8	27,3	23,3										5
6	28,3	26,7	26,5	25,4	23,6	21,8	20,2	18,5	15,1								6
7	21,1	21,1	21,8	20,7	19,4	18	17,2	16	14,8	12,1	10,1						7
8			17,4	17,3	16,3	15,6	14,6	14,2	13,2	11,4	10						8
9			14,3	14,6	14	13,9	12,9	12,3	11,5	10,9	9,5						9
10			12	12,3	12,2	12,1	11,2	11	10,5	9,9	9,1						10
12				9,2	9,5	9,5	9,2	8,7	8,3	7,8	7,6						12
14				7,1	7,4	7,4	7,5	7,1	6,8	6,3	6,1						14
16					6	6	6	5,9	5,6	5,2	5						16
18						4,9	4,9	4,8	4,7	4,3	4,2						18
20							4,1	3,9	3,8	3,5	3,5						20
22								3,5	3,3	2,9	2,9						22
24								3	2,8	2,4	2,4						24
26									2,4	2,3	2						26
28									2	1,9	1,7						28
30										1,6	1,4						30
32											1,1						32
34											0,9						34

\* nach hinten · over rear · en arrière · sul posteriore · hacia atrás · при выдвинутой назад стреле

TAB 115002 / 115006

m	10,2 - 40 m		360°	5,5 t	DIN ISO												
	10,2 m	13,6 m			17 m	20,5 m	23,9 m	27,3 m	30,8 m	34,2 m	37,6 m	40 m	m				
2,5	55																2,5
2,7	54																2,7
3	51	48,5															3
3,5	47	44	44	42,5													3,5
4	43,5	40	40	38,5	36												4
4,5	39,5	36	36	34	31	29,1											4,5
5	35,5	32,5	32,5	30,5	27,9	25,5	23,3										5
6	26,5	25,9	25,2	23,7	22,1	20,4	19,3	17,9	15,1								6
7	19,7	19,7	20,3	19,3	18,1	17,1	16,4	15,3	14,3	11	9,1						7
8			16,2	16,2	15,2	15	13,9	13,1	12,2	10,3	8,9						8
9			13,3	13,6	13,3	12,8	11,9	11,3	11	10,3	8,6						9
10			11,1	11,5	11,7	11,1	10,8	10,2	9,7	9	8,6						10
12				8,4	8,8	8,7	8,5	8	7,6	7,1	6,9						12
14				6,5	6,8	6,8	6,8	6,4	6,1	5,7	5,5						14
16					5,4	5,4	5,5	5,3	5	4,6	4,5						16
18						4,5	4,4	4,2	4,1	3,8	3,7						18
20							3,7	3,5	3,4	3,1	3,1						20
22								3,1	2,9	2,8	2,6						22
24									2,7	2,5	2,4						24
26										2,1	2						26
28										1,8	1,6						28
30											1,4						30
32												0,9					32

\* nach hinten · over rear · en arrière · sul posteriore · hacia atrás · при выдвинутой назад стреле

TAB 115003 / 115009

# Traglasten am Teleskopausleger

## Lifting capacities on telescopic boom

Forces de levage à la flèche télescopique · Portate del braccio telescopico

Tablas de carga con pluma telescópica · Грузоподъемность на телескопической стреле

10,2 - 13,6 m



**DIN  
ISO**

m	10,2 m					13,6 m					m
	0°			360°		0°			360°		
	12 t	7 t	5,5 t	7 t	5,5 t	12 t	7 t	5,5 t	7 t	5,5 t	
3	21,8	20,5	20,2	11	10,6	19,7	18,6	18,2	9,5	9,6	3
3,5	19,3	18,1	17,8	9,6	9,2	17,6	16,6	16	8,6	8,2	3,5
4	17,2	16,1	15,4	8,2	7,8	15,9	14,6	13,9	7,6	7,2	4
4,5	15,4	14,1	13,4	7,1	6,8	14,4	12,9	12,2	6,7	6,4	4,5
5	14	12,3	11,6	6,3	6	12	10,2	9,7	5,5	5,2	5
6	11,6	9,8	9,2	5,1	4,8	10	8,3	7,8	4,5	4,1	6
7	9,5	7,8		4	3,7	8,3	6,8	6,5	3,6	3,3	7
8						7	5,8	5,5	3	2,7	8
9						6,1	5,1	4,6	2,5	2,3	9
10											10

0° = nach hinten · over rear · en arrière · sul posteriore · hacia atrás · при выдвинутой назад стреле

Reifengröße · tyre size · dimensions de pneumatiques · dimensioni di pneumatici · tamaño de neumáticos · шины: 16.00 R 25 / 20.5 R 25

TAB 115104 / 115106 / 115109 / 115124 / 115127

10,2 - 13,6 m



**DIN  
ISO**

m	10,2 m					13,6 m					m
	0°			360°		0°			360°		
	12 t	7 t	5,5 t	7 t	5,5 t	12 t	7 t	5,5 t	7 t	5,5 t	
3	16,4	15,1	14,7		7,1	14,8	13,7	13,3	6,4	6,5	3
3,5	14,3	13,2	12,8	6,5	6,1	13,1	12,1	11,7	5,5	5,7	3,5
4	12,7	11,6	11,3	5,6	5,3	11,7	10,8	10,5	5,3	5	4
4,5	11,3	10,3	10,1	4,9	4,6	10,6	9,7	9,5	4,7	4,2	4,5
5	10,2	9,3	9,1	4,1	3,8	8,7	7,9	7,6	3,5	3,3	5
6	8,2	7,4	7,2	3,1	2,9	7,2	6,6	6,3	2,8	2,6	6
7	6,8	6,2	5,9	2,5	2,3	6,2	5,6	5,2	2,3		7
8						5,4	4,8	4,2			8
9						4,7	3,9	3,6			9
10											10

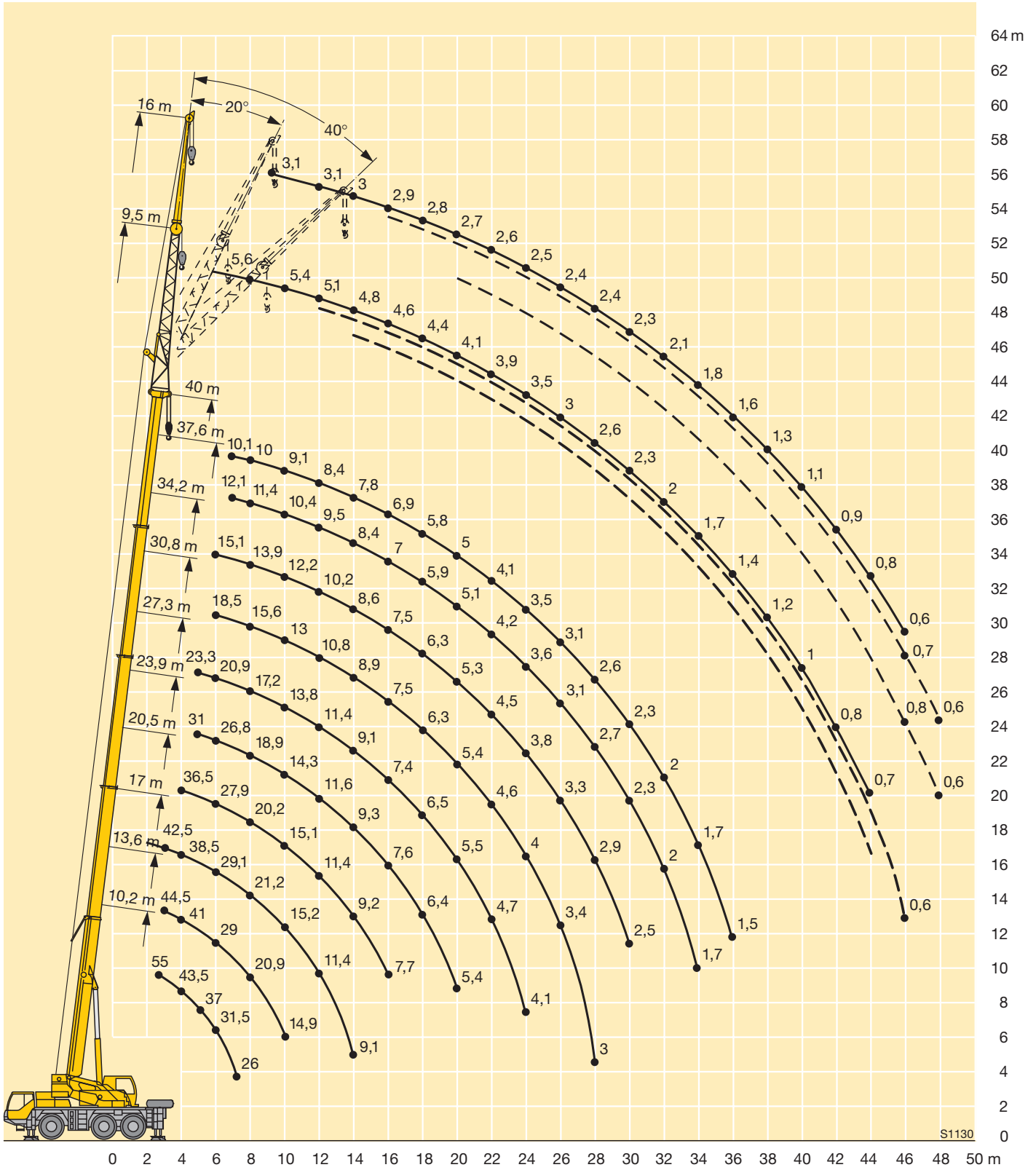
0° = nach hinten · over rear · en arrière · sul posteriore · hacia atrás · при выдвинутой назад стреле

Reifengröße · tyre size · dimensions de pneumatiques · dimensioni di pneumatici · tamaño de neumáticos · шины: 14.00 R 25

TAB 115113 / 115115 / 115118 / 115133 / 115136

# Hubhöhen Lifting heights

Hauteurs de levage • Altezze di sollevamento  
Alturas de elevación • Высота подъема



# Traglasten an der Klappspitze Lifting capacities on the folding jib

Forces de levage à la fléchette pliante · Portate del falcone ribaltabile

Tablas de carga con plumín lateral · Грузоподъемность на откидном удлинителе

10,2 - 40 m

9,5 m



DIN ISO

m	10,2 m			30,8 m			34,2 m			37,6 m			40 m			m
	9,5 m			9,5 m			9,5 m			9,5 m			9,5 m			
	0°	20°	40°	0°	20°	40°	0°	20°	40°	0°	20°	40°	0°	20°	40°	
3	7,9															3
3,5	7,7															3,5
4	7,4															4
4,5	7,1															4,5
5	6,8	6,7														5
6	6,3	6,5		8,4												6
7	5,7	6,1	5,2	8,4			7,7									7
8	5,2	5,7	5,2	8,1			7,6			6,3			5,6			8
9	4,7	5,3	5,1	7,9	6,7		7,4			6,3			5,6			9
10	4,2	4,9	4,9	7,6	6,5		7,2	6,2		6,1			5,4			10
12	3,3	3,9	4,2	7	6,2	5,3	6,9	5,9		5,8	5,5		5,1	5,2		12
14	2,7	3,3	3,4	6,5	5,9	5,1	6,6	5,7	5	5,5	5,2	4,7	4,8	4,9	4,6	14
16	2	2,5		6	5,6	4,9	6,2	5,5	4,8	5,3	4,8	4,6	4,6	4,5	4,3	16
18				5,5	5,4	4,8	5,6	5,3	4,7	4,9	4,5	4,4	4,4	4,2	4,1	18
20				4	5	4,7	4,8	5,1	4,6	4,5	4,2	4,1	4,1	3,9	3,9	20
22				4	4,6	4,7	4,2	4,4	4,6	4,1	4	3,9	3,9	3,7	3,7	22
24				3,8	4	4,2	3,9	3,8	3,9	3,6	3,8	3,7	3,5	3,5	3,5	24
26				3,5	3,5	3,6	3,4	3,5	3,5	3,1	3,3	3,4	3	3,2	3,3	26
28				3,1	3,2	3,3	2,9	3,1	3,2	2,7	2,9	3	2,6	2,8	2,9	28
30				2,7	2,8	2,9	2,6	2,7	2,8	2,3	2,5	2,6	2,3	2,4	2,5	30
32				2,4	2,5	2,5	2,2	2,3	2,4	2	2,1	2,2	2	2,1	2,2	32
34				2,1	2,1	2,2	1,9	2	2,1	1,7	1,8	1,9	1,7	1,8	1,9	34
36				1,8	1,9		1,7	1,8	1,8	1,5	1,6	1,6	1,4	1,5	1,6	36
38							1,5	1,5	1,5	1,2	1,3	1,4	1,2	1,3	1,4	38
40							1,3	1,3		1	1,1	1,1	1	1,1	1,1	40
42										0,9	0,9	0,9	0,8	0,9	0,9	42
44										0,7	0,7		0,7	0,7	0,7	44
46													0,6			46

TAB 115031 / 115040 / 115049

# Traglasten an der Klappspitze Lifting capacities on the folding jib

Forces de levage à la fléchette pliante · Portate del falcone ribaltabile

Tablas de carga con plumin lateral · Грузоподъемность на откидном удлинителе



m	10,2 m			30,8 m			34,2 m			37,6 m			40 m			m
	16 m			16 m			16 m			16 m			16 m			
	0°	20°	40°	0°	20°	40°	0°	20°	40°	0°	20°	40°	0°	20°	40°	
4	4,1															4
4,5	4															4,5
5	3,9															5
6	3,7															6
7	3,6			4,2												7
8	3,4	3,3		4,2			3,8									8
9	3,2	3,1		4,1			3,8			3,4			3,1			9
10	3,1	3		4			3,7			3,3			3,1			10
12	2,8	2,8	2,2	3,8	3		3,5			3,2			3,1			12
14	2,6	2,6	2,1	3,6	2,9		3,3	2,8		3,1			3			14
16	2,3	2,4	2,1	3,4	2,7		3,2	2,7		3	2,6		2,9	2,5		16
18	1,9	2,2	2	3,2	2,6	2,2	3,1	2,6	2,2	2,9	2,5		2,8	2,4		18
20	1,7	2	1,9	3	2,5	2,2	3	2,5	2,1	2,8	2,4	2,1	2,7	2,3	2,1	20
22		1,8		2,9	2,4	2,1	2,8	2,4	2,1	2,7	2,3	2,1	2,6	2,3	2	22
24				2,8	2,3	2,1	2,7	2,3	2,1	2,6	2,2	2	2,5	2,2	2	24
26				2,6	2,3	2,1	2,6	2,2	2	2,5	2,2	2	2,4	2,2	2	26
28				2,5	2,2	2	2,5	2,2	2	2,4	2,1	2	2,4	2,1	2	28
30				2,4	2,1	2	2,4	2,1	2	2,3	2,1	2	2,3	2,1	2	30
32				2,3	2,1	2	2,3	2,1	2	2,1	2	2	2,1	2	2	32
34				2,2	2,1	2	2,1	2	2	1,9	2	2	1,8	2	1,9	34
36				2	2	2	1,8	2	2	1,6	1,8	2	1,6	1,8	1,9	36
38				1,7	1,8	1,9	1,6	1,7	1,8	1,4	1,6	1,7	1,3	1,5	1,7	38
40				1,5	1,6	1,6	1,4	1,5	1,6	1,2	1,3	1,4	1,1	1,3	1,4	40
42				1,3	1,4		1,2	1,3	1,3	1	1,1	1,2	0,9	1,1	1,2	42
44							1	1,1	1,1	0,8	0,9	1	0,8	0,9	1	44
46							0,9	0,9		0,7	0,8	0,8	0,6	0,7	0,8	46
48											0,6	0,6		0,6	0,6	48

TAB 115031 / 115040 / 115049

# Traglasten an der Klappspitze Lifting capacities on the folding jib

Forces de levage à la fléchette pliante · Portate del falcone ribaltabile

Tablas de carga con plumín lateral · Грузоподъемность на откидном удлинителе

10,2 - 40 m

9,5 m



DIN ISO

m	10,2 m			30,8 m			34,2 m			37,6 m			40 m			m
	9,5 m			9,5 m			9,5 m			9,5 m			9,5 m			
	0°	20°	40°	0°	20°	40°	0°	20°	40°	0°	20°	40°	0°	20°	40°	
3	7,9															3
3,5	7,7															3,5
4	7,4															4
4,5	7,1															4,5
5	6,8	6,7														5
6	6,3	6,5		8,4												6
7	5,7	6,1	5,2	8,4			7,7									7
8	5,2	5,7	5,2	8,1			7,6			6,3			5,6			8
9	4,7	5,3	5,1	7,9	6,7		7,4			6,3			5,6			9
10	4,2	4,9	4,9	7,6	6,5		7,2	6,2		6,1			5,4			10
12	3,3	3,9	4,2	7	6,2	5,3	6,9	5,9		5,8	5,5		5,1	5,2		12
14	2,7	3,3	3,4	6,4	5,9	5,1	5,9	5,7	5	5,5	5,2	4,7	4,8	4,9	4,6	14
16	2	2,5		5,3	5,6	4,9	5,2	5,2	4,8	4,8	4,8	4,6	4,6	4,5	4,3	16
18				4,7	4,7	4,8	4,4	4,7	4,7	4	4,4	4,4	3,9	4,2	4,1	18
20				4	4,2	4,2	3,7	4	4,1	3,4	3,7	3,9	3,3	3,6	3,8	20
22				3,4	3,6	3,8	3,2	3,4	3,6	2,8	3,1	3,3	2,7	3	3,2	22
24				2,9	3,1	3,2	2,7	2,9	3,1	2,4	2,6	2,8	2,3	2,5	2,7	24
26				2,5	2,6	2,7	2,3	2,5	2,6	2	2,2	2,4	1,9	2,1	2,3	26
28				2,1	2,3	2,3	2	2,1	2,2	1,7	1,9	2	1,6	1,8	1,9	28
30				1,8	1,9	2	1,7	1,8	1,9	1,4	1,5	1,7	1,3	1,5	1,6	30
32				1,5	1,6	1,7	1,4	1,5	1,6	1,1	1,3	1,4	1,1	1,2	1,3	32
34				1,3	1,4	1,4	1,1	1,2	1,3	0,9	1	1,1	0,9	1	1,1	34
36				1,1	1,1		0,9	1	1	0,7	0,8	0,9	0,7	0,8	0,9	36
38							0,8	0,8	0,8		0,6	0,7		0,6	0,6	38
40							0,6	0,6								40

TAB 115033 / 115042 / 115051



# Traglasten an der Klappspitze Lifting capacities on the folding jib

Forces de levage à la fléchette pliante · Portate del falcone ribaltabile

Tablas de carga con plumin lateral · Грузоподъемность на откидном удлинителе



m	10,2 m			30,8 m			34,2 m			37,6 m			40 m			m
	16 m			16 m			16 m			16 m			16 m			
	0°	20°	40°	0°	20°	40°	0°	20°	40°	0°	20°	40°	0°	20°	40°	
4	4,1															4
4,5	4															4,5
5	3,9															5
6	3,7															6
7	3,6			4,2												7
8	3,4	3,3		4,2			3,8									8
9	3,2	3,1		4,1			3,8			3,4			3,1			9
10	3,1	3		4			3,7			3,3			3,1			10
12	2,8	2,8	2,2	3,8	3		3,5			3,2			3,1			12
14	2,6	2,6	2,1	3,6	2,9		3,3	2,8		3,1			3			14
16	2,3	2,4	2,1	3,4	2,7		3,2	2,7		3	2,6		2,9	2,5		16
18	1,9	2,2	2	3,2	2,6	2,2	3,1	2,6	2,2	2,9	2,5		2,8	2,4		18
20	1,7	2	1,9	3	2,5	2,2	3	2,5	2,1	2,8	2,4	2,1	2,7	2,3	2,1	20
22	1,4	1,8		2,9	2,4	2,1	2,8	2,4	2,1	2,7	2,3	2,1	2,6	2,3	2	22
24				2,7	2,3	2,1	2,6	2,3	2,1	2,5	2,2	2	2,4	2,2	2	24
26				2,5	2,2	2,1	2,4	2,2	2	2,1	2,2	2	2	2,2	2	26
28				2,3	2,2	2	2,1	2,1	2	1,8	2,1	2	1,7	2	2	28
30				2	2,1	2	1,8	2	2	1,5	1,8	2	1,4	1,7	2	30
32				1,7	1,9	2	1,5	1,7	1,9	1,2	1,5	1,7	1,2	1,4	1,7	32
34				1,4	1,6	1,7	1,3	1,5	1,6	1	1,3	1,4	0,9	1,2	1,4	34
36				1,2	1,4	1,4	1,1	1,2	1,4	0,8	1	1,2	0,8	1	1,1	36
38				1	1,1	1,2	0,9	1	1,1	0,7	0,8	1	0,6	0,8	0,9	38
40				0,9	0,9	1	0,7	0,8	0,9		0,7	0,8		0,6	0,7	40
42				0,7	0,8			0,7	0,7			0,6				42

TAB 115033 / 115042 / 115051

# Traglasten an der Klappspitze Lifting capacities on the folding jib

Forces de levage à la fléchette pliante · Portate del falcone ribaltabile

Tablas de carga con plumín lateral · Грузоподъемность на откидном удлинителе

10,2 - 40 m

9,5 m



DIN ISO

m	10,2 m			30,8 m			34,2 m			37,6 m			40 m			m
	9,5 m			9,5 m			9,5 m			9,5 m			9,5 m			
	0°	20°	40°	0°	20°	40°	0°	20°	40°	0°	20°	40°	0°	20°	40°	
3	7,9															3
3,5	7,7															3,5
4	7,4															4
4,5	7,1															4,5
5	6,8	6,7														5
6	6,3	6,5		8,4												6
7	5,7	6,1	5,2	8,4			7,7									7
8	5,2	5,7	5,2	8,1			7,6			6,3			5,1			8
9	4,7	5,3	5,1	7,9	6,7		7,4			6,3			5,1			9
10	4,2	4,9	4,9	7,6	6,5		7,2	6,2		6,1			5,1			10
12	3,3	3,9	4,2	7	6,2	5,3	6,6	5,9		5,8	5,5		5,1	5,2		12
14	2,7	3,3	3,4	5,8	5,9	5,1	5,7	5,7	5	5,3	5,2	4,7	4,8	4,9	4,6	14
16	2	2,5		5	5,1	4,9	4,7	5	4,8	4,3	4,7	4,6	4,2	4,5	4,3	16
18				4,2	4,5	4,5	3,9	4,2	4,5	3,6	3,9	4,2	3,4	3,8	4,1	18
20				3,6	3,8	4	3,3	3,6	3,8	2,9	3,2	3,5	2,8	3,1	3,4	20
22				3	3,2	3,4	2,8	3	3,2	2,4	2,7	2,9	2,4	2,6	2,8	22
24				2,6	2,7	2,9	2,3	2,6	2,7	2	2,3	2,4	1,9	2,2	2,4	24
26				2,2	2,3	2,4	2	2,2	2,3	1,7	1,9	2	1,6	1,8	2	26
28				1,8	2	2,1	1,7	1,8	1,9	1,4	1,5	1,7	1,3	1,5	1,6	28
30				1,5	1,6	1,7	1,4	1,5	1,6	1,1	1,3	1,4	1	1,2	1,3	30
32				1,3	1,4	1,4	1,1	1,2	1,3	0,9	1	1,1	0,8	1	1,1	32
34				1,1	1,1	1,1	0,9	1	1,1	0,7	0,8	0,9	0,6	0,7	0,8	34
36				0,9	0,9		0,7	0,8	0,8		0,6	0,7			0,6	36
38								0,6	0,6							38

TAB 115036 / 115045 / 115054

# Traglasten an der Klappspitze Lifting capacities on the folding jib

Forces de levage à la fléchette pliante · Portate del falcone ribaltabile

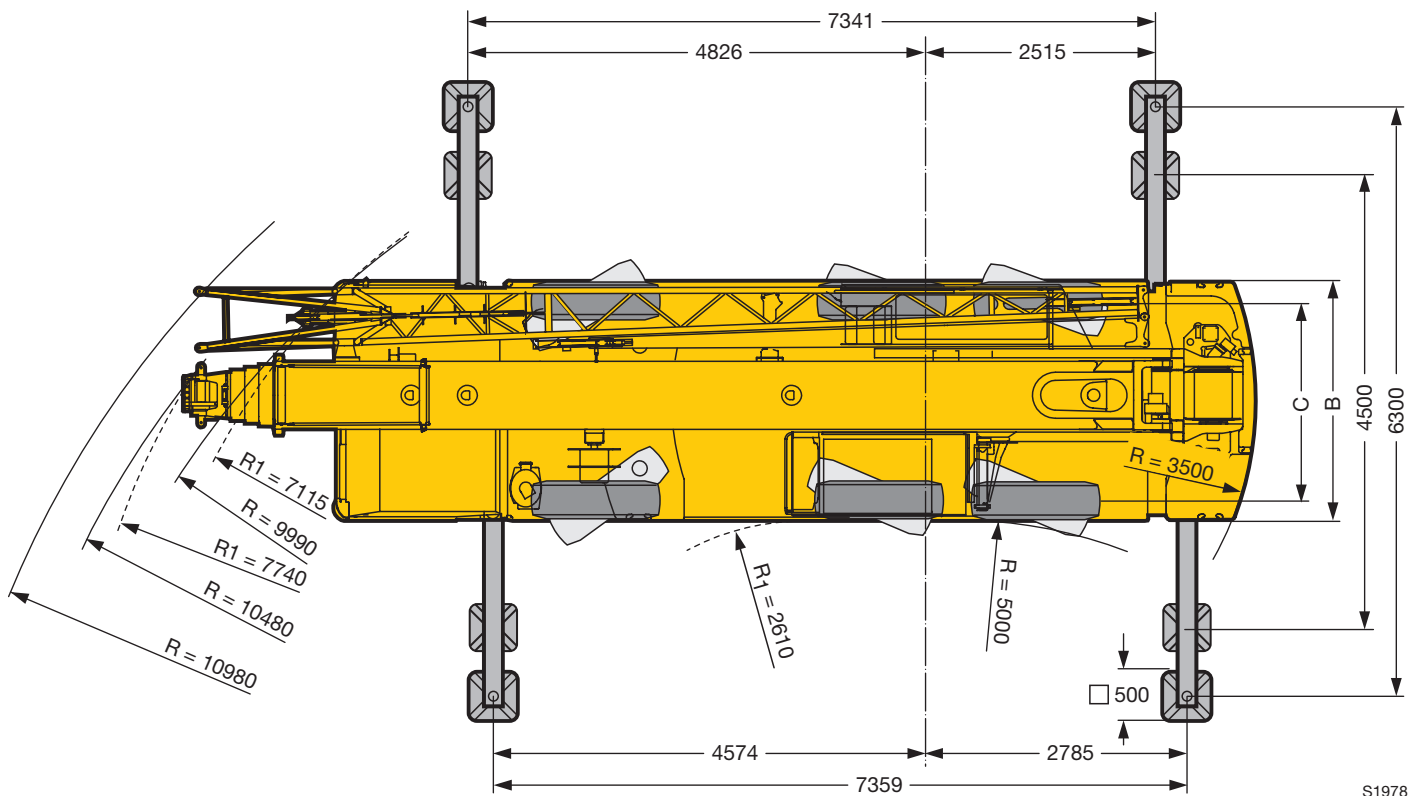
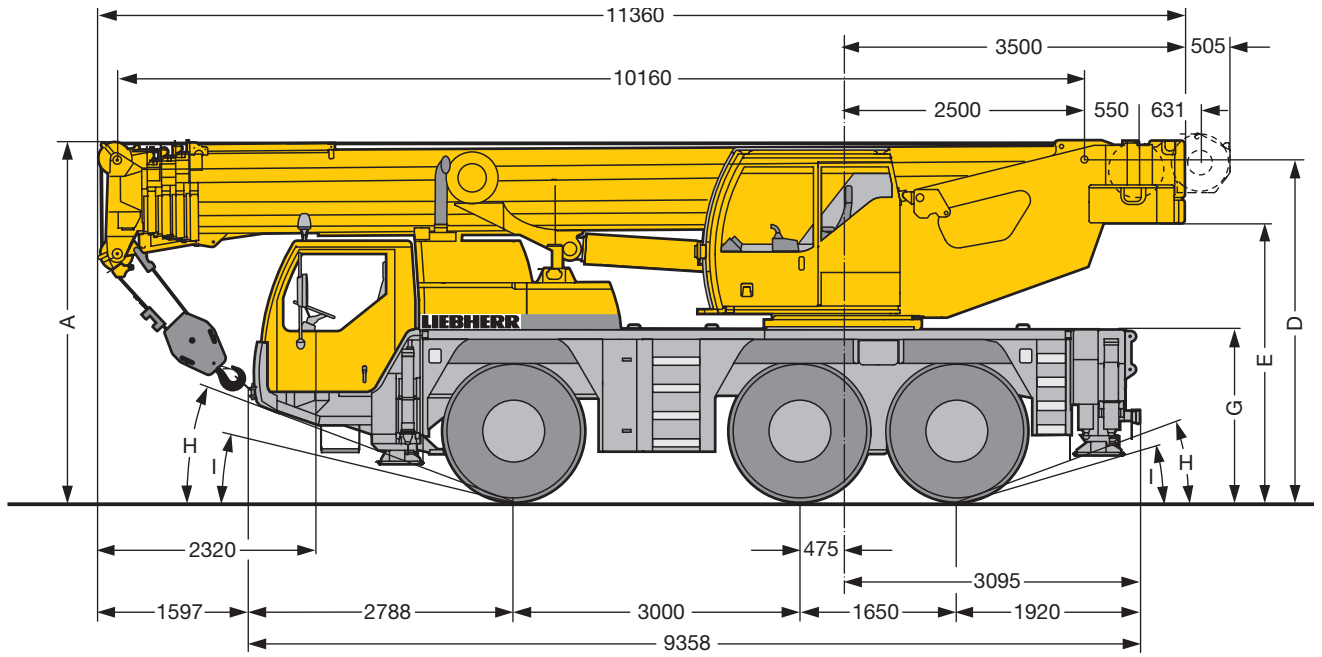
Tablas de carga con plumin lateral · Грузоподъемность на откидном удлинителе



m	10,2 m			30,8 m			34,2 m			37,6 m			40 m			m
	16 m			16 m			16 m			16 m			16 m			
	0°	20°	40°	0°	20°	40°	0°	20°	40°	0°	20°	40°	0°	20°	40°	
4	4,1															4
4,5	4															4,5
5	3,9															5
6	3,7															6
7	3,6			4,2												7
8	3,4	3,3		4,2			3,8									8
9	3,2	3,1		4,1			3,8			3,1			2,8			9
10	3,1	3		4			3,7			3,1			2,8			10
12	2,8	2,8	2,2	3,8	3		3,5			3,1			2,8			12
14	2,6	2,6	2,1	3,6	2,9		3,3	2,8		3,1			2,8			14
16	2,3	2,4	2,1	3,4	2,7		3,2	2,7		3	2,5		2,8	2,4		16
18	1,9	2,2	2	3,2	2,6	2,2	3,1	2,6	2,2	2,9	2,4		2,8	2,3		18
20	1,7	2	1,9	3	2,5	2,2	3	2,5	2,1	2,8	2,3	2	2,7	2,3	2	20
22	1,4	1,8		2,8	2,4	2,1	2,7	2,4	2,1	2,5	2,3	2	2,4	2,3	2	22
24				2,6	2,3	2,1	2,4	2,3	2,1	2,1	2,2	2	2	2,2	2	24
26				2,3	2,2	2,1	2,1	2,2	2	1,8	2,1	2	1,7	2	2	26
28				2	2,1	2	1,8	2	2	1,5	1,8	2	1,4	1,7	2	28
30				1,7	1,9	2	1,5	1,7	2	1,2	1,5	1,7	1,1	1,4	1,7	30
32				1,4	1,6	1,8	1,2	1,5	1,7	1	1,2	1,4	0,9	1,2	1,4	32
34				1,2	1,4	1,5	1	1,2	1,4	0,8	1	1,2	0,7	0,9	1,1	34
36				1	1,1	1,2	0,9	1	1,2	0,6	0,8	0,9		0,7	0,9	36
38				0,8	0,9	1	0,7	0,8	0,9		0,6	0,7			0,7	38
40				0,7	0,8	0,8		0,6	0,7							40
42					0,6											42

TAB 115036 / 115045 / 115054

**Maße**  
**Dimensions**  
**Encombremet · Dimensioni**  
**Dimensiones · Габариты крана**



S1978

R<sub>1</sub> = Allradlenkung · All-wheel steering · Direction toutes roues · Tutti gli assi sterzanti · Dirección en todos los ejes · Поворот всеми колесами

	Maße · Dimensions · Encombremet · Dimensioni · Dimensiones · Размеры mm								
	A	A	B	C	D	E	G	H	I
		100 mm*							
14.00 R 25	3700	3600	2540	2123	3498	2830	1710	20°	15°
16.00 R 25	3750	3650	2680	2231	3548	2880	1760	21°	16°
20.5 R 25	3750	3650	2820	2273	3548	2880	1760	21°	16°

\* abgesenkt · lowered · abaissé · abbassato · suspensión abajo · шасси осажено

**Gewichte**  
**Weights**  
**Poids · Pesì**  
**Pesoso · Нагрузки**



Achse · Axle Essieu · Asse Eje · Мосты t	1	2	3	Gesamtgewicht · Total weight t Poids total · Peso totale t Peso total · Общий вес, т
t	12	12	12	36 <sup>1)</sup>

<sup>1)</sup> mit 7 t Ballast · with 7 t counterweight · avec contrepoids 7 t · con contrappeso di 7 t · con 7 t de contrapeso · с противовесом 7 т



Traglast · Load · Forces de levage t Portata · Capacidad de garga t Грузоподъемность, т	Rollen · No. of sheaves Poulies · Pulegge Ролеы · Канатных блоков	Stränge · No. of lines Brins · Tratti portanti Реenvíos · Запасовка	Gewicht · Weight kg Poids · Peso kg Peso · Собст. вес, кг
57,4	7	14	400
46,1	5	10	400
30,2	3	7	280
13,3	1	3	195
4,5	–	1	75

**Geschwindigkeiten**  
**Working speeds**  
**Vitesse · Velocità**  
**Velocidades · Скорости**



		1	2	3	4	5	6	7	8	9	10	11	12	R 1	R 2	
14.00 R 25		5,6	7,3	9,4	12,1	15,2	19,6	25,8	33,2	42,7	54,8	69,7	85	6,1	7,8	57,8 %
		1,8	2,3	3	3,9									2	2,5	69,8 %
16.00 R 25 20.5 R 25		6,1	7,9	10,2	13,1	16,6	21,3	28,1	36,1	46,5	59,7	75,8	80	6,5	8,5	51,6 %
		2	2,5	3,3	4,2									2,1	2,7	61,7 %



Antriebe · Drive Mécánismes · Meccanismi Accionamiento · Приводы	stufenlos · infinitely variable en continu · continuo regulable sin escalonamiento · бесступенчато	Seil Ø / Seillänge · Rope diameter / length Diamètre / Longueur du câble · Diametro / lunghezza fune Díametro / longitud cable · Диаметр / длина троса	Max. Seilzug · Max. single line pull Effort au brin maxi · Mass. tiro diretto fune Tiro máx. en calbe · Макс. тяговое усилие
	m/min für einfachen Strang · single line 0 - 120 m/min au brin simple · per tiro diretto · a tiro directo м/мин при однократной запасовке	15 mm / 200 m	45 kN
	m/min für einfachen Strang · single line 0 - 120 m/min au brin simple · per tiro diretto · a tiro directo м/мин при однократной запасовке	15 mm / 210 m	45 kN
	0 - 1,6 min <sup>-1</sup> об/мин		
	ca. 60 s vom -1,4° bis 83° Auslegerstellung · approx. 60 seconds to reach a boom angle from -1,4° up to 83° env. 60 s de -1,4° jusqu'à 83° · circa 60 s da -1,4° fino all'angolo del braccio di 83° aprox. 60 segundos de -1,4° a 83° de inclinación de pluma · ок. 60 сек. до выставления стрелы от -1,4° до 83°		
	ca. 240 s für Auslegerlänge 10,2 m – 40 m · approx. 240 seconds for boom extension from 10,2 m – 40 m env. 240 s pour passer de 10,2 m – 40 m · circa 240 s per passare dalla lunghezza del braccio di 10,2 m a 40 m aprox. 240 segundos para telescopar la pluma de 10,2 – 40 m · ок. 240 сек. до выставления от 10,2 до 40 м		

## Kranfahrgestell

<b>Rahmen</b>	Eigengefertigte, verwindungssteife Kastenkonstruktion aus hochfestem Feinkorn-Baustahl.
<b>Abstützungen</b>	4-Punkt-Abstützung, horizontal und vertikal vollhydraulisch ausschiebbar.
<b>Motor</b>	6-Zylinder-Diesel, Fabrikat Liebherr, Typ 936L A6, wassergekühlt, Leistung 270 kW (367 PS) bei 2000 min <sup>-1</sup> , max. Drehmoment 1700 Nm bei 1000-1500 min <sup>-1</sup> , Abgasemissionen entsprechend Richtlinien 97/68/EG und EPA/CARB, elektronisches Motormanagement. Kraftstoffbehälter: 350 l.
<b>Getriebe</b>	ZF-12-Gang-Schaltgetriebe mit automatisiertem Schaltsystem AS-TRONIC. Verteilergetriebe, zweistufig, mit sperrbarem Verteilerdifferential.
<b>Achsen</b>	Alle Achsen gelenkt. Achsen 2 und 3 sind Planetenachsen mit Differentialsperren.
<b>Federung</b>	Alle Achsen hydropneumatisch gefedert und hydraulisch blockierbar.
<b>Bereifung</b>	6fach. Reifengröße: 14.00 R 25.
<b>Lenkung</b>	Mechanische Lenkung der Vorderachse, hydraulisch unterstützt, Reservelenkpumpe, Lenkung der Hinterachsen hydraulisch zuschaltbar. Hydrostatische Lenkung aller Achsen aus der Krankabine. Lenkung entsprechend EG-Richtlinie 70/311/EWG.
<b>Bremsen</b>	Betriebsbremse: Allrad-Servo-Druckluftbremse, 2-Kreisanlage. Handbremse: Federspeicher auf die Räder der 1. und 2. Achse wirkend. Dauerbremse: Auspuffklappenbremse mit Liebherr-Zusatzbremssystem. ABV-Automatischer-Blockier-Verhinderer in Verbindung mit ASR-Antischlupfregelung. Bremsen entsprechend EG-Richtlinien 71/320 EWG.
<b>Fahrerhaus</b>	2-Mann-Fahrerhaus in Stahlblechausführung, Kataphorese tauchgrundiert, gummielastisch aufgehängt und hydraulisch gedämpft, Sicherheitsverglasung, Bedienungs- und Kontrollinstrumente.
<b>Elektr. Anlage</b>	Steuerung der elektrischen und elektronischen Komponenten mit modernster Datenbus-Technik, 24 Volt Gleichstrom, 2 Batterien je 170 Ah, Beleuchtung nach StVZO.

## Kranoberwagen

<b>Rahmen</b>	Eigengefertigte, verwindungssteife Schweißkonstruktion aus hochfestem Feinkorn-Baustahl. Als Verbindungselement zum Kranfahrgestell dient eine 3-reihige Rollendrehverbindung, die unbegrenztes Drehen ermöglicht.
---------------	--

<b>Kranantrieb</b>	Diesel-hydraulisch mit 1 Axialkolben-Verstellpumpe mit automatischer Leistungsregelung, 1 Zahnrad-Doppelpumpe, vom Dieselmotor im Fahrgestell angetrieben, offene Ölkreisläufe mit elektrisch geregelter „Load Sensing“. 4 Arbeitsbewegungen gleichzeitig fahrbar.
<b>Steuerung</b>	Elektrische Ansteuerung der Antriebe über selbstzentrierende 4fach Handsteuerhebel, Komfort-Armlernensteuerung, Liebherr-Systembus (LSB).
<b>Hubwerk</b>	Axialkolben-Konstantmotor, Hubwerkstrommel mit eingebautem Planetengetriebe und federbelasteter Haltebremse, Antrieb im geregelten, offenen Ölkreislauf.
<b>Wippwerk</b>	1 Differentialzylinder mit vorgesteuertem Bremsventil.
<b>Drehwerk</b>	Axialkolben-Konstantmotor, Planetengetriebe, federbelastete Haltebremse. Antrieb im geregelten, offenen oder geschlossenen Ölkreislauf, Drehgeschwindigkeit stufenlos regelbar.
<b>Krankabine</b>	In verzinkter Stahlblechausführung, pulverbeschichtet, Sicherheitsverglasung, Bedienungs- und Kontrollelemente für den Kran- und Fahrbetrieb. Kabine um 20° nach hinten neigbar.
<b>Sicherheits-einrichtungen</b>	LICCON-Überlastanlage, Hubendbegrenzung, Sicherheitsventile gegen Rohr- und Schlauchbrüche, Testsystem für Servicezwecke.
<b>Teleskopausleger</b>	Beulsichere und verwindungssteife Konstruktion aus hochfestem Feinkornbaustahl mit ovalem Auslegerprofil, 1 Anlenkstück und 4 Teleskopteile. Alle Teleskopteile unabhängig voneinander hydraulisch ausschiebbar. Schnelltakt-Teleskopiersystem „Telematik“. Auslegerlänge: 10,2 m – 40 m.
<b>Ballast</b>	7 t
<b>Elektr. Anlage</b>	Steuerung der elektrischen und elektronischen Komponenten mit modernster Datenbus-Technik.

## Zusatzausrüstung

<b>Klappspitze</b>	Einfach-Klappspitze 9,5 m lang, unter 0°, 20° oder 40° montierbar. Doppel-Klappspitze 9,5 m – 16 m lang, unter 0°, 20° oder 40° montierbar.
<b>2. Hubwerk</b>	Für den 2-Hakenbetrieb oder bei Betrieb mit Klappspitze, wenn Haupthubseil eingesichert bleiben soll.
<b>Bereifung</b>	6fach. Reifengröße: 16.00 R 25 oder 20.5 R 25.
<b>Antrieb 6 x 6</b>	Zusätzlich wird die 1. Achse angetrieben.
<b>Zusatzballast</b>	5 t für einen Gesamtballast von 12 t.

**Weitere Zusatzausrüstung auf Anfrage.**

## Crane carrier

<b>Frame</b>	Liebherr designed and manufactured, box-type, torsion resistant design of high-tensile fine grained structural steel.
<b>Outriggers</b>	4-point support, all-hydraulic horizontal and vertical operation.
<b>Engine</b>	6-cylinder Diesel engine, make Liebherr, type D936L A6, watercooled, 270 kW (367 HP) at 2000 min <sup>-1</sup> , max. torque 1700 Nm at 1000-1500 min <sup>-1</sup> . Exhaust emissions acc. to 97/68/EG and EPA/CARB. Electronic engine management. Fuel tank: 350 l.
<b>Transmission</b>	ZF 12-speed gear box with automatic control system AS-TRONIC. Two-stage transfer case with lockable transfer differential.
<b>Axles</b>	All axles steered. Axles 2 and 3 with planetary gears and differential locks.
<b>Suspension</b>	All axles with hydropneumatic suspension and hydraulic locking facility.
<b>Tyres</b>	6 tyres. Tyre size: 14.00 R 25.
<b>Steering</b>	Front axle mechanically steered, with hydraulic power assistance and stand-by steering pump. Rear axles hydraulically steered. All axles steered hydrostatically from crane cab. Steering acc. to EC directive 70/311/EEC.
<b>Brakes</b>	Service brake: All-wheel servo-air brake, dual circuit system. Hand brake: Spring-loaded, acting on all wheels of axles 1 and 2. Sustained-action brake: Exhaust retarder with additional Liebherr braking system. Anti-lock device in conjunction with anti-skid control. Brakes acc. to EC directive 71/320/EEC.
<b>Driving cab:</b>	Two-men driving cab, steel sheet design, cataphoretic dip-primed, mounted on rubber shock absorbers and on hydraulic dampers, safety glass windows, operating and control elements.
<b>Electrical system</b>	Control of the electrical and electronical components by modern data bus technique. 24 Volt DC, 2 batteries 170 Ah each, lighting according to traffic regulations.

## Crane superstructure

<b>Frame</b>	Liebherr-made, torsion-resistant, welded construction of high-tensile structural steel, linked to carrier by a three-row roller slewing ring with central greasing, for 360° continuous rotation.
<b>Crane drive</b>	Diesel-hydraulic with 1 axial variable displacement pump with automatic capacity control, 1 double gear pump, driven by the carrier Diesel engine, open regulated oil circuits with electrically controlled „load sensing“, operation of 4 movements simultaneously.

<b>Crane control</b>	Electrical control of drives by self-centering joysticks, armrest-integrated control elements, Liebherr system bus (LSB).
<b>Hoist gear</b>	Axial piston fixed displacement motor, hoist drum with integrated planetary gear and spring-loaded static brake, actuation by open regulated oil circuit.
<b>Luffing gear</b>	1 differential ram with pilot operated brake valve.
<b>Slewing gear</b>	Axial piston fixed displacement motor, planetary gear, spring-loaded static brake, actuation by open or closed regulated oil circuit. Continuous control of slewing speed.
<b>Crane cab</b>	Galvanized steel construction, powder coating, safety glazing, control elements and instruments for crane operation and travelling. Cab tiltable backwards by 20°.
<b>Safety devices</b>	LICCON safe load indicator, hoist limit switch, safety valves against pipe and hose rupture, test system for servicing.
<b>Telescopic boom</b>	Buckling resistant and torsion-proof design of high tensile steel with oviform boom profile, 1 base section and 4 telescopic sections. All telescopic sections extendable hydraulically and independently from one another. Rapid-cycle telescoping system „Telematik“. Boom length: 10.2 m – 40 m.
<b>Counterweight</b>	7 t
<b>Electric system</b>	Control of the electrical and electronical components by modern data bus technique.

## Additional equipment

<b>Folding jib</b>	Single folding jib, 9.5 m long, installation at 0°, 20° or 40°. Double folding jib, 9.5 m – 16 m long, installation at 0°, 20° or 40°.
<b>2nd hoist gear</b>	For two-hook operation or with folding jib in case main hoist shall remain reeved.
<b>Tyres</b>	6 tyres. Tyre size: 16.00 R 25 or 20.5 R 25.
<b>Drive 6 x 6</b>	Axle 1 additionally driven.
<b>Additional Counterweight</b>	5 t for a total counterweight of 12 t.

**Other items of equipments available on request.**

## Châssis porteur

<b>Châssis</b>	Fabrication Liebherr, construction en caisson indéformable, en acier à haute résistance à grains fins.
<b>Stabilisateurs</b>	Calage en 4 points, à telescopage horizontal et vérinage entièrement hydrauliques.
<b>Moteur</b>	Diesel, 6 cylindres, marque Liebherr, type D966L A6, refroidi par eau, puissance 270 kW (367 ch) à 2000 min <sup>-1</sup> , couple max. 1700 Nm à 1000-1500 min <sup>-1</sup> . Emissions des gaz d'échappement conformes aux directives 97/68/EG et EPA/CARB. Gestion électronique. Réservoir à carburant: 350 l.
<b>Boîte de vitesse</b>	Boîte de vitesses ZF à 12 rapports, mécanisme automatisé à commande AS-TRONIC. Boîte de transfert à 2 étages avec blocage de différentiel.
<b>Essieux</b>	Tous les essieux sont directeurs. Les essieux 2 et 3 avec planétaires et blockages de différentiels.
<b>Suspension</b>	Tous les essieux sont suspendus hydropneumatiquement et blocable hydrauliquement.
<b>Pneumatiques</b>	6 roues. Taille: 14.00 R 25.
<b>Direction</b>	Direction mécanique à assistance hydraulique de l'essieu avant. Pompe de secours. Direction des essieux arrières enclenchable hydrauliquement. Direction hydrostatique de tous les essieux à commande depuis la cabine du grutier. Direction selon directive CE 70/311/CEE.
<b>Freins</b>	Frein de service: à double circuit assisté pneumatiquement, sur toutes les roues. Frein à main: par cylindres à ressorts, agissant sur les roues des essieux 1 et 2. Frein à régime continu: Ralentisseur sur échappement avec système de freinage additionnel Liebherr. Dispositif anti-enrayeur avec contrôle anti-patinage. Freins selon directive CE 71/320/CEE.
<b>Cabine</b>	Cabine conducteur bi-place en tôle d'acier revêtue anti-corrosion par bain de cathorèse, suspendue sur silent blocs et amortissement hydraulique vitrage de sécurité, tableau de bord complet.
<b>Installation électrique</b>	Composants électriques et électroniques reliés entre eux par bus de données moderne. Courant continu 24 Volts, 2 batteries à 170 Ah chacune, éclairage conforme au code de la route.

## Partie tournante

<b>Châssis</b>	Fabrication Liebherr, construction mécano-soudée en tôle d'acier à haute résistance à grains fins. Reliée au porteur par une couronne d'orientation à 3 rangées de rouleaux avec graissage central. Rotation totale 360°.
----------------	---

<b>Entraînement</b>	Diesel hydraulique avec 1 pompe double à débit variable et régulation de puissance automatique, 1 pompe à engrenages double, entraînés par le moteur Diesel du porteur, circuits hydrauliques ouverts avec „load sensing“, régulé électriquement. 4 mouvements simultanés praticables.
<b>Commande</b>	Commande électrique des mécanismes par leviers de manoeuvre à centrage automatique, commandes de grue „grand confort“ intégrées aux accoudoirs du siège, Liebherr système bus.
<b>Treuil</b>	Moteur hydraulique à cylindrée constante, treuil à réducteur planétaire incorporé et frein d'arrêt à ressort, en circuit hydraulique ouvert ou fermé et régulé.
<b>Relevage de flèche</b>	1 vérin différentiel à soupape pilotage de freinage.
<b>Orientation</b>	Moteur hydraulique à cylindrée constante, réducteur planétaire, frein d'arrêt à ressort, en circuit hydraulique ouvert contrôlé, vitesse d'orientation réglable en continu.
<b>Cabine de grue</b>	En tôle d'acier galvanisée, peinte par poudrage polyester et cuisson au four, avec vitrage de sécurité, dotée de tous les éléments de contrôle et de commande pour l'opération et la conduite de la grue. Cabine inclinable vers l'arrière de 20°.
<b>Sécurités</b>	Contrôleur de charge LICCON, fin de course crochet haut, clapets de sécurité en cas de ruptures de flexibles. Système de test pour faciliter l'entretien.
<b>Flèche télescopique</b>	Construction en acier de haute résistance à grains fins à profil oval à haute résistance au flambage, 1 élément de base et 4 éléments télescopiques. Chaque élément télescopable indépendamment de l'autre. Système de telescopage „Telematik“ séquentiel rapide. Longueur de flèche: 10,2 m – 40 m.
<b>Contrepoids</b>	7 t
<b>Circuit électrique</b>	Composants électriques et électroniques reliés entre eux par bus de données moderne.

## Equipement supplémentaire

<b>Fléchette pliante</b>	Fléchette pliante simple, longueur 9,5 m, montable à 0°, 20° ou 40°. Fléchette pliante double, longueur 9,5 m – 16 m, montable à 0°, 20° ou 40°.
<b>Deuxième treuil</b>	Pour le levage avec 2 crochets on pour le travail avec fléchette pliante lorsque le câble de levage principale rest mouflé.
<b>Pneumatiques</b>	6 roues. Taille: 16.00 R 25 ou 20.5 R 25.
<b>Entraînement 6 x 6</b>	Essieu 1 est entraîné additionnellement.
<b>Contrepoids supplémentaire</b>	5 t pour un contrepoids total de 12 t.

**Autres équipements supplémentaires sur demande.**



## Autotelaio

<b>Telaio</b>	Produzione Liebherr, struttura di tipo catolato antitorsione in acciaio a grana fine ad elevato grado di snervamento.
<b>Stabilizzatori</b>	4 stabilizzatori estraibili in orizzontale o verticale in modo completamente idraulico.
<b>Motore</b>	Diesel a 6 cilindri, marca Liebherr, tipo D936L A6, raffreddato ad acqua, potenza 270 kw (367 HP) al regime di 2000 giri/min, coppia mass. 1700 Nm al regime di 1000-1500 giri/min. Emissioni gas di scarico in base alle direttive 97/68/EG e EPA/CARB. Gestione elettronica del motore. Capacità serbatoio carburante: 350 lt.
<b>Cambio</b>	Cambio ZF a 12 marce con sistema di commutazione automatico AS-TRONIC. Ripartitore, a due stadi con bloccaggio differenziale.
<b>Assi</b>	Tutti gli assi sterzanti. Assi 2 e 3 sono assi epicicloidali con bloccaggi differenziale.
<b>Sospensione</b>	Tutti gli assi a sospensione idropneumatica e bloccabili idraulicamente.
<b>Pneumatici</b>	6 gomme. Dimensione: 14.00 R 25.
<b>Sterzo</b>	Sterzo meccanico dell'asse anteriore, idraulico, pompa di soccorso, sterzo dell'asse posteriore innestabile idraulicamente. Sterzo idrostatico di tutti gli assi dalla cabina del gruista. Sterzo conforme alle Direttive Ce 70/311/CEE.
<b>Freni</b>	Dreno di servizio pneumatico servoassistito a doppio circuito. Freno a mano: accumulatore a molla agente sulle ruote del 1° e 2° asse. Freno rallentatore: freno motore a farfalla con sistema di rallentamento supplementare Liebherr. Dispositivo di bloccaggio automatico ABV insieme al regolatore antiscivolo ASR. Freni conformi alle Direttive Ce 71/320 CEE.
<b>Cabina di guida</b>	Cabina per 2-persone in lamiera d'acciaio zincato per cataforesi, a sospensione elastica e isolata idraulicamente. Vetratura di sicurezza, strumenti di comando e di controllo.
<b>Impianto elettrico</b>	Controllo delle componenti elettriche ed elettroniche con la più moderna tecnica di trasmissione "dati bus", corrente continua 24 Volt, 2 batterie ciascuna di 170 Ah, illuminazione secondo StVZO (regolamento per l'immatricolazione tedesco).

## Torretta

<b>Telaio</b>	Produzione Liebherr, struttura saldata antitorsione in acciaio a grana fine ad elevato grado di snervamento. L'elemento di giunzione tra l'autotelaio e torretta è costituito da una ralla a 3 corone di rulli che permette una rotazione illimitata.
---------------	---

<b>Trasmissione gru</b>	A diesel idraulica con 1 pompa a portata variabile a pistoni assiali con controllo automatico di potenza, 1 pompa doppia ad ingranaggi azionata dal motore diesel nell'autotelaio; circuiti idraulici di tipo aperto con dispositivo elettrico "Load sensing" regolato. 4 movimenti di lavoro eseguibili contemporaneamente.
<b>Comando</b>	Comando elettrico della trasmissione mediante leva di comando manuale autocentrante a 4 posizioni. Comodo comando sui braccioli del sedile, Liebherr systembus (LSB).
<b>Argano</b>	Motore a cilindrata costante a pistoni assiali, tamburo dell'argano con ingranaggio epicicloidale e freno d'arresto caricato a molla. Azionamento regolato in circuito idraulico aperto.
<b>Meccanismo d'inclinazione</b>	1 cilindro differenziale con valvola d'arresto assistita.
<b>Meccanismo di rotazione</b>	Motore a portata costante a pistoni assiali, ingranaggio epicicloidale, freno d'arresto caricato a molla. Azionamento regolato in circuito idraulico aperto o chiuso. Velocità di rotazione continuamente regolabile.
<b>Cabina gru</b>	In lamiera d'acciaio zincata, verniciatura con polveri, vetratura di sicurezza, elementi di comando e di controllo per il funzionamento e la guida della gru. Cabina inclinabile all'indietro di 20°.
<b>Dispositivi di sicurezza</b>	Limitatore di carico LICCON, interruttori di finecorsa sollevamento, valvole di sicurezza contro la rottura di tubi rigidi e flessibili, Testsystem (sistema di controllo) per la manutenzione.
<b>Braccio telescopico</b>	Costruzione anti ammacature e antitorsione in acciaio a grana fine ad elevato grado di snervamento, con profilo ovale; 1 elemento di base e 4 elementi telescopici. Tutti gli elementi telescopici estraibili idraulicamente indipendentemente tra loro. Sistema di telescopaggio a ritmo rapido "Telematik". Lunghezza braccio: 10,2 – 40 m.
<b>Contrappeso</b>	7 t.
<b>Impianto elettrico</b>	Comando delle componenti elettriche ed elettroniche con la più moderna tecnica di trasmissione "data bus".

## Equipaggiamento aggiuntivo

<b>Falcone</b>	Falcone a un elemento lungo 9,5 m, montabile a 0°, 20° o 40° rispetto al braccio telescopico. Falcone a due elementi lungo 9,5 – 16 m, montabile a 0°, 20° o 40° rispetto al braccio telescopico.
<b>2° argano</b>	Per l'esercizio con due ganci o con falcone, se la fune di sollevamento principale deve rimanere infilata.
<b>Pneumatici</b>	6 gomme. Dimensione: 16.00 R 25 oppure 20.5 R 25.
<b>Trazione 6 x 6</b>	Trazione anche del 1° asse.
<b>Contrappeso aggiuntivo</b>	5 t per un contrappeso totale di 12 t.

Altri equipaggiamenti aggiuntivi sono fornibili su richiesta.

## Chasis

<b>Bastidor</b>	Tipo cajón, fabricación propia en acero estructural de grano fino de alta resistencia, a prueba de torsión.
<b>Estabilizadores</b>	4 puntos de apoyo, con movilidad horizontal y vertical totalmente hidráulica.
<b>Motor</b>	Diesel de 6 cilindros, marca Liebherr, tipo D936L A6, refrigerado por agua, potencia 270 kW (367 CV) a 2000 min <sup>-1</sup> , par de giro máximo 1700 Nm a 1000-1500 min <sup>-1</sup> . Según norma 97/68/CEE y EPA/CARB. Gestión electrónica de motores. Depósito de combustible: 350 l.
<b>Caja de cambios</b>	Caja de cambios ZF de 12 marchas, con sistema de cambio automático AS-TRONIC. Engranaje de distribución de dos escalonamientos, con diferencial de distribución bloqueable.
<b>Ejes</b>	Todos los ejes con dirección. Los ejes 2 y 3 son ejes planetarios con bloqueos de diferencial.
<b>Suspensión</b>	Suspensión hidroneumática y bloqueo hidráulico en todos los ejes.
<b>Cubiertas</b>	6 cubiertas de tamaño: 14.00 R 25.
<b>Dirección</b>	Dirección mecánica del eje delantero, con apoyo hidráulico. Bomba auxiliar de dirección, dirección de los ejes traseros hidráulicamente conectable. Dirección hidrostática de todos los ejes desde la cabina de grúa. Dirección según directiva de la CEE 70/311/CEE.
<b>Frenos</b>	Freno de servicio: servofreno neumático con actuación a todas las ruedas, sistema de 2 circuitos. Freno de mano: por acumuladores de muelle con actuación a las ruedas de los ejes 1 y 2. Freno continuo: freno de chapaleta de escape con sistema de freno adicional Liebherr. Mecanismo automático antibloqueo ABV en combinación con regulación anti-deslizamiento ASR. Frenos según directivas de la CEE 71/320 CEE.
<b>Cabina</b>	Cabina de conducción de 2 plazas fabricada en chapa de acero, provista de imprimación catafórica por inmersión, con suspensión elástica y amortiguación hidráulica, acristalamiento de seguridad, instrumentos de mando y control.
<b>Sistema eléctrico</b>	Mando de los componentes eléctricos y electrónicos con la más moderna tecnología de bus de datos, 24 voltios de corriente continua, 2 baterías con 170 Ah cada una, alumbrado según código de permiso de circulación.

## Superestructura

<b>Bastidor</b>	Fabricación propia, construcción soldada resistente a la torsión, fabricada en acero estructural de grano fino de alta resistencia. Unido al chasis mediante una corona de giro de rodillos de 3 hileras, diseñada para un giro ilimitado.
<b>Accionamiento de grúa</b>	Diesel-hidráulico con 1 bomba de desplazamiento variable de pistones axiales con regulación automática de potencia, 1 bomba dúplex de engranajes, accionada por el motor diesel del chasis, circuitos de aceite abiertos con "Load Sensing" regulado eléctricamente. 4 movimientos de trabajo accionables simultáneamente.

<b>Mando</b>	Mando eléctrico de los accionamientos mediante palanca de mando manual autocentrante con 4 movimientos, cómodo mando de reposabrazos, bus de sistema Liebherr (BSL).
<b>Cabrestante</b>	Motor de pistones axiales de desplazamiento constante, tambor de cabrestante con engranaje planetario incorporado y freno de retención accionado por muelle, accionamiento en circuito de aceite abierto y regulado.
<b>Inclinación pluma</b>	1 cilindro diferencial con válvula de freno con mando previo.
<b>Mecanismo de giro</b>	Motor de pistones axiales de desplazamiento constante, engranaje planetario, freno de retención accionado por muelle. Accionamiento en circuito de aceite regulado, abierto o cerrado, velocidad de giro de regulación continua.
<b>Cabina</b>	Construida en chapa de acero galvanizada, con recubrimiento de polvo, acristalamiento de seguridad, elementos de control y mando para funcionamiento de grúa y traslación. Cabina inclinable 20° hacia atrás.
<b>Dispositivos de seguridad</b>	Limitador de cargas LICCON, limitador de fin de carrera de elevación, válvulas de seguridad contra la rotura de tuberías y latiguillos, sistema de comprobación para fines de mantenimiento.
<b>Pluma telescópica</b>	Construcción en acero de grano fino altamente resistente, seguro contra abolladuras y a prueba de torsión, con perfil de pluma ovalado, 1 tramo base y 4 tramos telescópicos. Todos los tramos telescópicos pueden telescoparse de forma hidráulica e independiente. Sistema de telescopaje de tacto rápido "Telematik". Longitud de pluma: 10,2 m – 40 m.
<b>Contrapeso</b>	7 t.
<b>Sistema eléctrico</b>	Mando de los componentes eléctricos y electrónicos con la más moderna tecnología de bus de datos.

## Equipamiento suplementario

<b>Plumín lateral</b>	Plumín lateral sencillo de 9,5 m de longitud, montable con angulación de 0°, 20° ó 40°. Plumín lateral doble de 9,5 m – 16 m de longitud, montable con angulación de 0°, 20° ó 40°.
<b>Cabrestante auxiliar</b>	Para operación con dos ganchos o con plumín lateral, en caso de que el cable del cabrestante principal haya de permanecer en reenvío.
<b>Cubiertas</b>	6 cubiertas de tamaño 16.00 R 25 ó 20.5 R 25.
<b>Tracción 6 x 6</b>	Motricidad adicional en el 1 <sup>er</sup> eje.
<b>Contrapeso adicional</b>	5 t para un contrapeso total de 12 t.

**Otro equipamiento bajo pedido.**

## Шасси

<b>Рама шасси</b>	Жесткая пространственная конструкция собственного изготовления из высокопрочной мелкозернистой конструкционной стали.
<b>Выносные опоры</b>	4 гидравлически выдвигаемых балки с опорными гидроцилиндрами и башмаками.
<b>Двигатель</b>	6-цилиндровый турбодизель Liebherr D936L A6, жидкостного охлаждения, мощность 270 кВт (367 л.с.) при 2000 об/мин, максимальный крутящий момент 1700 Нм при 1000-1500 об/мин. Эмиссии выхлопных газов в соответствии с Правилами по 97/68/EG. Емкость топливного бака 350 л.
<b>Коробка передач</b>	12-скоростная ZF коробка передач с автоматизированной системой переключения AS-TRONIC. Раздаточная коробка, двухступенчатая, с блокируемым раздаточным дифференциалом.
<b>Мосты</b>	Все мосты управляемые, мосты 2 и 3 с планетарными редукторами в ступицах колес и с блокируемыми межколесными дифференциалами.
<b>Подвеска</b>	Все мосты оснащены гидропневматической подвеской с гидравлической блокировкой.
<b>Шины</b>	6 односкатных шин размером 14.00 R 25.
<b>Рулевое управление</b>	Передний мост имеет механический привод управления с гидросилителем. Аварийный насос рулевого управления. Задний мост имеет гидравлический привод. Все мосты имеют возможность управления из кабины поворотной части. Система управления соответствует стандарту 70/311/EWG.
<b>Тормоза</b>	Рабочий тормоз: пневматические тормоза на все колеса, 2-контурная система. Ручной тормоз: пружинные энергоаккумуляторы с действием на колеса мостов 1 и 2. Стояночный тормоз: моторный тормоз с клапаном в выхлопном тракте с дополнительной тормозной системой от Liebherr. Антиблокировочная и антипробуксовочная системы. Тормоза соответствуют стандарту 71/320/EWG.
<b>Кабина водителя</b>	Двухместная кабина из оцинкованного стального листа, с резиноэластичной подвеской, безопасным остеклением, контрольными приборами.
<b>Электро-оборудование</b>	Управление электрическими и электронными компонентами через новейшую систему передачи сигналов минимуму кабелей. Постоянный ток 24 В, 2 аккумуляторные батареи.

## Поворотная часть

<b>Рама</b>	Жесткая сварная конструкция собственного изготовления из высокопрочной мелкозернистой стали. Соединяется с ходовой частью крана через 3-рядное роликовое опорно-поворотное устройство. Полноповоротная.
-------------	---

<b>Привод крана</b>	1 аксиально-поршневой насос с автоматической регулировкой мощности, 1 сдвоенный шестеренчатый насос с приводом от двигателя шасси, открытые гидравлические контуры с системой "load sensing", возможны четыре рабочих движения одновременно.
<b>Управление</b>	Электрическое управление с помощью двух самоцентрирующихся контроллеров с возможностью четырех крестообразных движений, удобно расположенных на подлокотниках кресла крановщика. Новейшая система передачи цифровых сигналов по минимуму кабелей.
<b>Подъемный механизм</b>	Аксиально-поршневой гидромотор. Барабан лебедки подъемного механизма с планетарным редуктором и автоматическим нормально-закрытым многодисковым тормозом. Регулируемый открытый контур циркуляции масла.
<b>Механизм изменения вылета стрелы</b>	1 двухсторонний гидроцилиндр с предохранительным клапаном обратного хода.
<b>Механизм поворота</b>	Аксиально-поршневой нерегулируемый гидромотор, планетарный редуктор с автоматическим нормально-закрытым многодисковым тормозом. Регулируемый открытый или закрытый контур циркуляции масла. Бесступенчатое регулирование скорости работы.
<b>Кабина крановщика</b>	Конструкция из полностью оцинкованного стального листа, комфортабельное внутреннее оснащение, эргономично расположенные приборы управления и контроля за передвижением крана и работой крановой установки. Кабина откидывается назад под углом 20°.
<b>Устройства безопасности</b>	Ограничитель грузоподъемности LICCON, концевой выключатель подъема груза, предохранительные и запорные гидроклапаны для случаев разрыва гидропроводов.
<b>Телескопическая стрела</b>	Прочная и жесткая конструкция из высокопрочной мелкозернистой стали, овальный профиль стрелы, 1 шарнирная секция и 4 телескопических секций. Все телескопические секции могут гидравлически выдвигаться независимо друг от друга. Скоростная система телескопирования "Telematik". Длина стрелы: 10,2 – 40 м.
<b>Противовес</b>	7 т.
<b>Электро-оборудование</b>	Управление электрическими и электронными компонентами через новейшую систему передачи сигналов по минимуму кабелей.

## Дополнительное оборудование

<b>Удлинитель стрелы</b>	Односекционный 9,5 м, монтируется под углами 0°, 20° или 40° к основной стреле. Двухсекционный 9,5 – 16 м, монтируется под углами 0°, 20° или 40° к основной стреле.
<b>Подъемный механизм 2</b>	Для работы с двумя крюками или для работы с гуськом, если главный трос должен оставаться запасованным.
<b>Шины</b>	6 односкатных шин размером 16.00 R 25 или 20.5 R 25.
<b>Привод 6 x 6</b>	Дополнительный привод на 1-й мост.
<b>Дополнительный противовес</b>	5 т для достижения общего веса противовеса 12 т.

Остальное дополнительное оборудование - по запросу заказчика.

## Anmerkungen zu den Traglasttabellen

1. Für die Kranberechnungen gelten die DIN-Vorschriften lt. Gesetz gemäß Bundesarbeitsblatt von 2/85: Die Traglasten DIN/ISO entsprechen den geforderten Standsicherheiten nach DIN 15019, Teil 2 und ISO 4305. Für die Stahltragwerke gilt DIN 15018, Teil 3. Die bauliche Ausbildung des Krans entspricht DIN 15018, Teil 2 sowie der F. E. M.
2. Bei den DIN/ISO-Traglasttabellen sind in Abhängigkeit von der Auslegerlänge Windstärken von 5 bis 7 Beaufort zulässig.
3. Die Traglasten sind in Tonnen angegeben.
4. Das Gewicht des Lashakens bzw. der Hakenflasche ist von den Traglasten abzuziehen.
5. Die Ausladungen sind von Mitte Drehkranz gemessen.
6. Die Traglasten für den Teleskopausleger gelten nur bei demontierter Klappspitze.
7. Traglaständerungen vorbehalten.
8. Traglasten über 42 t nur mit Zusatzflasche.

## Remarks referring to load charts

1. When calculating crane stresses and loads, German Industrial Standards (DIN) are applicable, in conformity with German legislation (published 2/85): The lifting capacities (stability margin) DIN/ISO are as laid down in DIN 15019, part 2, and ISO 4305. The crane's structural steel works is in accordance with DIN 15018, part 3. Design and construction of the crane comply with DIN 15018, part 2, and with F. E. M. regulations.
2. For the DIN/ISO load charts, depending on jib length, crane operation may be permissible at wind speeds up to 5 resp. 7 Beaufort.
3. Lifting capacities are given in metric tons.
4. The weight of the hook blocks and hooks must be deducted from the lifting capacities.
5. Working radii are measured from the slewing centreline.
6. The lifting capacities given for the telescopic boom only apply if the folding jib is taken off.
7. Subject to modification of lifting capacities.
8. Lifting capacities above 42 t only with additional pulley block.

## Remarques relatives aux tableaux des charges

1. La grue est calculée selon normes DIN conformément au décret fédéral 2/85. Les charges DIN/ISO respectent les sécurités au basculement requises par les normes DIN 15019, partie 2 et ISO 4305. La structure de la grue est conçue selon la norme DIN 15018, partie 3. La conception générale est réalisée selon la norme DIN 15018, partie 2, ainsi que selon les recommandations de la F. E. M.
2. Les charges DIN/ISO tiennent compte d'efforts au vent selon Beaufort de 5 à 7 en fonction de la longueur de flèche.
3. Les charges sont indiquées en kips.
4. Les poids du crochet ou de la moufle sont à déduire des charges indiquées.
5. Les portées sont prises à partir de l'axe de rotation de la partie tournante.
6. Les charges données en configuration flèche télescopiques s'entendent sans la fléchette pliante repliée contre le télescope en position route ou en position de travail en tête de télescope.
7. Charges données sous réserve de modification.
8. Forces de levage plus de 42 t seulement avec moufle additionnel.

## Note alla tabella di portata

1. Per i calcoli della gru sono valide le norme DIN, conformemente al decreto federale tedesco del 2/85. I carichi DIN/ISO sono conformi alle sicurezze della stabilità richieste, secondo la norma DIN 15019, parte 2 e ISO 4305. La struttura portante in acciaio della gru risponde alle norme DIN 15018, parte 3. La progettazione della costruzione della gru è concepita secondo le norme DIN/ISO 15018, parte 2 e secondo F.E.M.
2. Le tabelle di portata DIN/ISO, a seconda della lunghezza del braccio, tengono conto di un vento forza da 5 a 7 Beaufort.
3. Le portate sono indicate in tonnellate.
4. Il peso del gancio di carico ovvero del bozzello deve essere detratto dai valori di portata.
5. Gli sbracci sono misurati dal centro della ralla di rotazione.
6. Le portate per il braccio telescopico valgono solo con il falcone smontato.
7. Sono possibili modifiche.
8. Portate superiori a 42 t. solo con bozzello addizionale.

## Observaciones con respecto a las tablas de carga

1. Para los cálculos de grúa se aplican las normas DIN conforme a la ley según la hoja de servicios de la RFA del 2/85: las capacidades de carga DIN/ISO corresponden a las estabildades requeridas según DIN 15019, parte 2, e ISO 4305. Para las estructuras metálicas portantes se aplica la norma DIN 15018, parte 3. La configuración estructural de la grúa corresponde a DIN 15018, parte 2, y a F.E.M.
2. En las tablas de carga DIN/ISO se admiten fuerzas de viento entre 5 y 7 Beaufort, dependiendo de la longitud de pluma.
3. Las capacidades de carga se indican en toneladas.
4. El peso del gancho de carga o de la garrucha de gancho se ha de restar de las capacidades de carga.
5. Los radios de trabajo se han medido desde el centro de la corona de giro.
6. Las capacidades de carga para las plumas telescópicas se refieren a capacidades de carga con el plumín lateral desmontado.
7. Las capacidades de carga están sujetas a modificaciones.
8. Capacidades de carga superiores a 42 t sólo con polipasto adicional.

## Примечания к таблицам грузоподъемности

1. Для расчетов крана действительны предписания DIN согласно редакции закона от 2/85. Значения грузоподъемности в таблицах DIN/ISO соответствуют требуемым коэффициентам устойчивости по стандартам DIN 15019, ч.2 и ISO 4305. Для стальных несущих конструкций действует стандарт DIN 15018, ч.3. Конструктивное исполнение крана соответствует стандарту DIN 15018, ч.2, а также стандарту F.E.M.
2. В DIN/ISO таблицах грузоподъемности в зависимости от длины стрелы, допустимые ветровые нагрузки от 5 до 7 единиц по Бофарту.
3. Значения грузоподъемности даны в тоннах.
4. Вес грузовых крюков и крюковых подвесок надо вычитать из значений грузоподъемностей.
5. Вылет стрелы измеряется от оси вращения поворотной платформы.
6. Значения грузоподъемности на телескопической стреле действительны только при демонтированном удлинителе.
7. Возможно изменение величин грузоподъемности.
8. Подъем грузов более 42 т только с дополнительной крюковой обоймой.