

Mobilkran / Mobile Crane

Grue mobile / Autogrù / Grúa móvil / Мобильный кран

LTM 1070-4.2



70 t



50 m



48 m



65 m



69 m

LIEBHERR

Inhaltsverzeichnis / Table of content

Tables des matières / Indice

Contenido / Оглавление

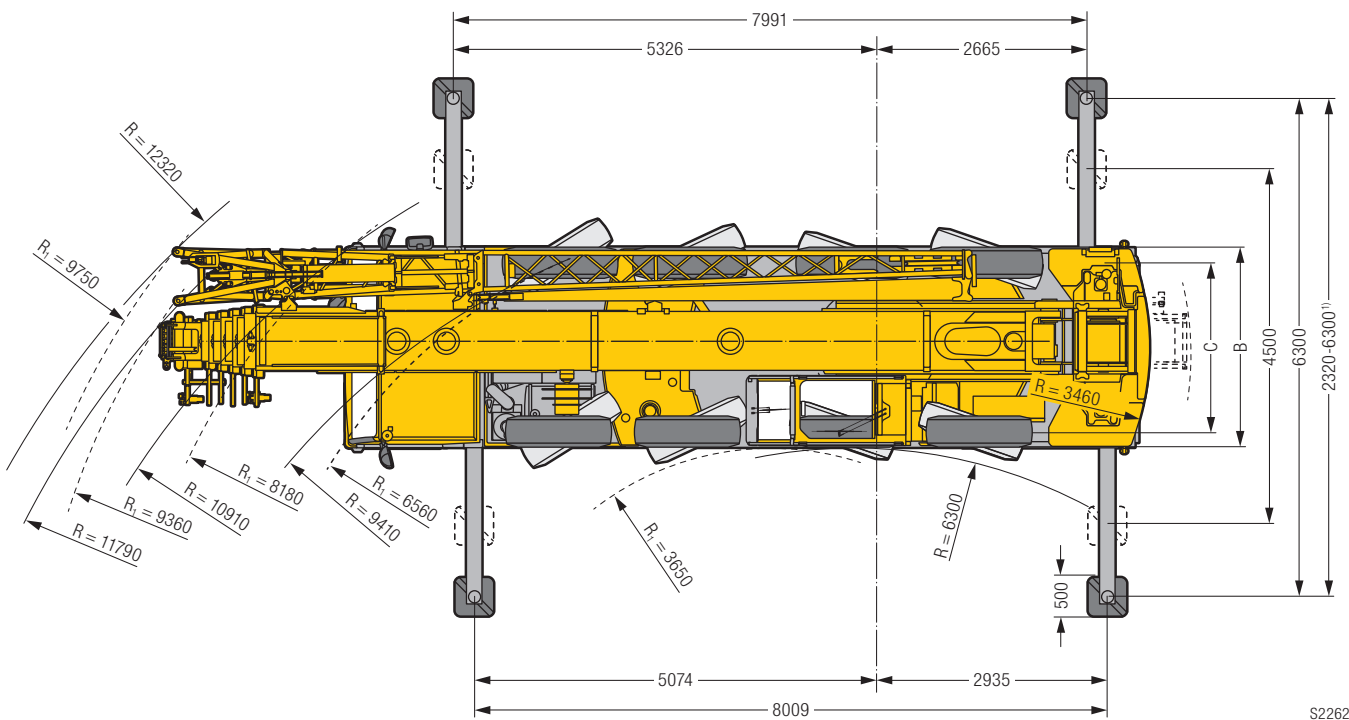
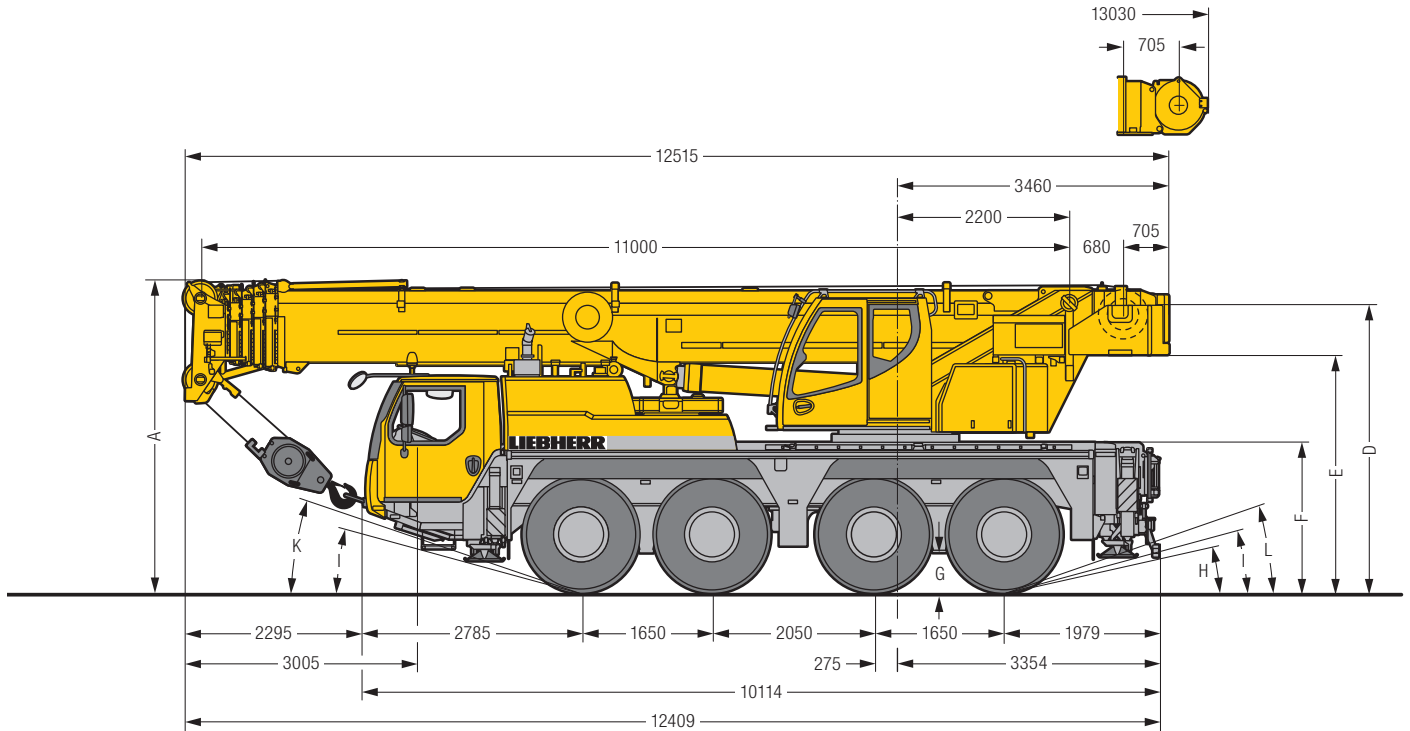
Technische Daten/Technical Data/Caractéristiques technique Dati tecnici/Datos técnicos/Технические данные

Maße/Dimensions/Encombrement Dimensioni/Dimensiones/Габариты крана	3	
Mobilkran/Mobile Crane Grue mobile/Autogrù/Grúa móvil/Мобильный кран	4 – 5	
Gewichte/Weights/Poids Pesi/Pesos/Нагрузки	Geschwindigkeiten/Working speeds Vitesses/Velocità/Velocidades/Скорости	6
Ballast/Counterweight Contrepoids/Zavorra/Lastre/Противовес	7	
Auslegersysteme/Boom/jib combinations/Configurations de flèche Sistema braccio/Sistemas de pluma/Стреловые системы	8	
T	9 – 12	
TK/TNZK	13 – 15	
THK/TNZHK	16 – 17	
Ausstattung/Equipment/Equipement Equipaggiamento/Equipamiento/Оборудование	18 – 23	
Symbolerklärung/Description of symbols/Explication des symboles Legenda simboli/Descripción de los símbolos/Объяснение символов	24	
Anmerkungen/Remarks/Remarques Note/Observaciones/Примечани	25	

Maße / Dimensions

Encombrement / Dimensioni

Dimensiones / Габариты крана



S2262.03

R₁ = Allradlenkung · All-wheel steering · Direction toutes roues · Tutti gli assi sterzanti · Dirección en todos los ejes · Поворот всеми колесами

¹⁾ nur mit VarioBase® · only with VarioBase® · seulement avec VarioBase® · solo con VarioBase® · sólo con VarioBase® · только с VarioBase®

Maße / Dimensions / Encombrement / Dimensioni / Dimensiones / Габариты крана

⊙	A	A 100 mm*	B	C	D	E	F	G	H	I	K	L
385/95 R 25 (14.00 R 25)	3900	3800	2550	2160	3574	2919	1816	378	11°	13°	19°	18°
445/95 R 25 (16.00 R 25)	3950	3850	2550	2100	3624	2969	1866	428	13°	15°	21°	19°
525/80 R 25 (20.5 R 25)	3950	3850	2690	2170	3624	2969	1866	428	13°	15°	21°	19°

* abgesenkt · lowered · abaissé · abbassato · suspensión abajo · шасси осажено

Mobilkran / Mobile Crane

Grue mobile / Autogrù / Grúa móvil / Мобильный кран

LTM 1070-4.2



50 m



9,5 m – 16 m



2,55 m



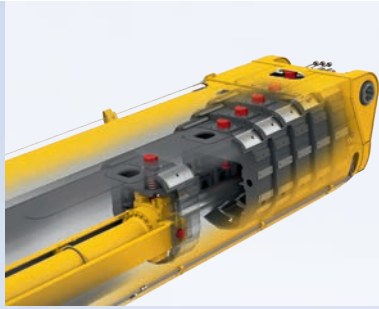
3,2 m



14,5 t

€COmode





Bewährtes Ein-Zylinder-Teleskopiersystem TELEMATIK
Proven single cylinder telescoping system TELEMATIK
Système de télescopage à un vérin confirmé TELEMATIK
TELEMATIK, pluritestato sistema di sfilo telescopico a un cilindro
Sistema telescópico de un cilindro TELEMATIK
Проверенной в деле одноци-линдровой системы
телескопирования ТЕЛЕМАТИК



Gewichte/Weights

Poids/Pesi

Pesos/Нагрузки



Hakenflasche/Hook block/Moufles à crochet/Bozzello/Pastecas/Крюковые подвески

Traglast / Load t Forces de levage / Portata t Capacidad de carga / Грузоподъемность, Т	Rollen / No. of sheaves Poulies / Pulegge Poleas / Канатных блоков	Stränge / No. of lines Brins / Tratti portanti Reevníos / Запасовка	Gewicht / Weight kg Poids / Peso kg Peso / Собст. вес, кг
70	7	14	500
58,4	5	11	500
38,3	3	7	450
16	1	3	275
5,7	–	1	110

Geschwindigkeiten/Working speeds

Vitesse/ Velocità

Velocidades/Скорости

Kranfahrgestell/ Crane carrier/Châssis porteur/Autotelaio/Chasis/Шасси

(km/h) min. МИН.	(km/h) max. МАКС.	%		
385/95 R 25 (14.00 R 25)	0,46	80	69,3 %	12 / R2
445/95 R 25 (16.00 R 25) 525/80 R 25 (20.5 R 25)	0,5	85	61,1 %	4 / R2

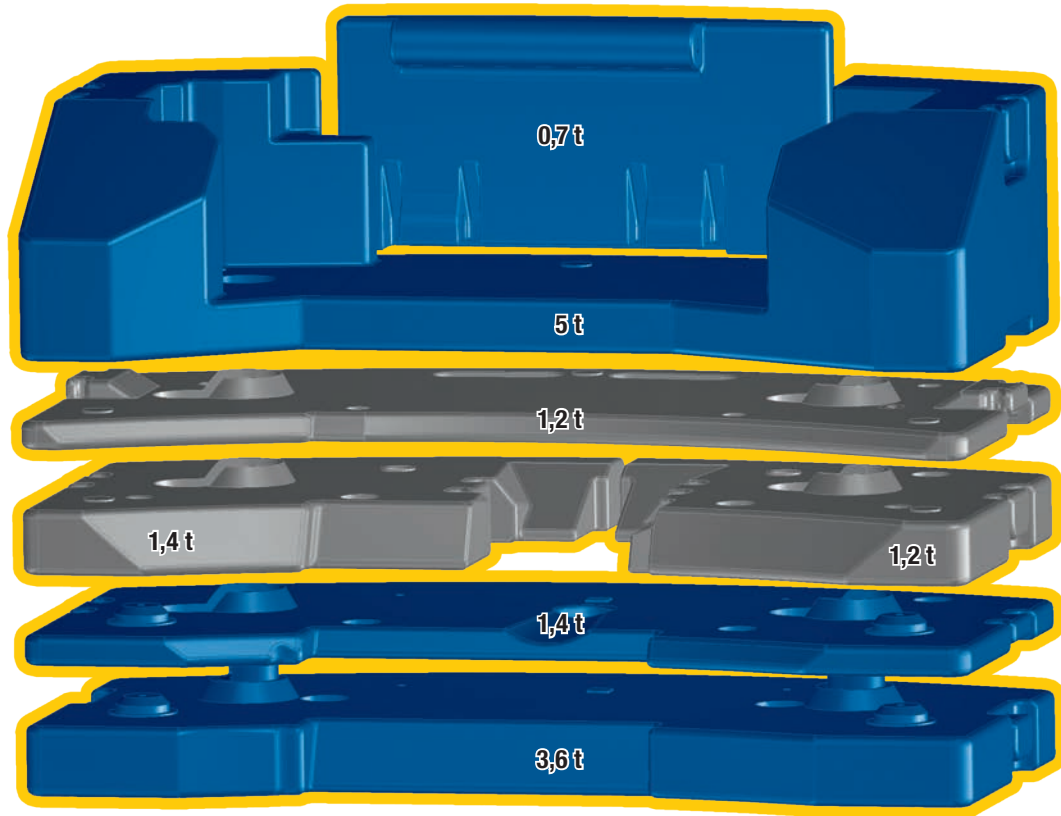
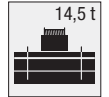
Kranoberwagen/ Crane superstructure/Partie tournante/Torretta/Superestructura/Поворотная часть

Antriebe / Drive Mécanismes / Meccanismi Accionamiento / Приводы	stufenlos / infinitely variable en continu / continuo regulable sin escalonamiento / бесступенчато	Seil ø / Seillänge / Rope diameter / length Diamètre / Longueur du câble / Diametro / lunghezza fune Diámetro / longitud cable / Диаметр/длина	Max. Seilzug / Max. single line pull Effort au brin maxi. / Mass. tiro diretto fune Tiro máx. en cable / Макс. тяговое усилие
	m/min für einfachen Strang / single line 0 – 125 m/min au brin simple / per tiro diretto / a tiro directo м/мин при однократной запасовке	17 mm / 200 m	57 kN
	m/min für einfachen Strang / single line 0 – 125 m/min au brin simple / per tiro diretto / a tiro directo м/мин при однократной запасовке	17 mm / 200 m	57 kN
	0 – 2 min ⁻¹ об/мин		
	ca. 55 s bis 83° Auslegerstellung / approx. 55 seconds to reach 83° boom angle env. 55 s jusqu'à 83° / circa 55 secondi fino ad un'angolazione del braccio di 83° aprox. 55 segundos hasta 83° de inclinación de pluma / ок. 55 сек. до выставления стрелы на 83°		
	ca. 310 s für Auslegerlänge 11 m – 50 m / approx. 310 seconds for boom extension from 11 m – 50 m env. 310 s pour passer de 11 m – 50 m / circa 310 secondi per passare dalla lunghezza del braccio di 11 m – 50 m aprox. 310 segundos para telescopar la pluma de 11 m – 50 m / ок. 310 сек. до выдвижения от 11 м до 50 м		

Ballast/Counterweight

Contrepoids/Zavorra

Lastre/Противовес

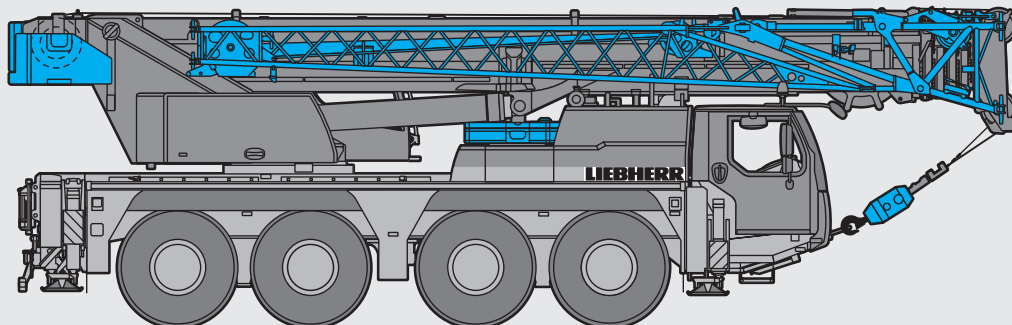


Technisch transportierbar · Technically transportable · Transport techniquement simplifié · Tecnicamente trasportabile · Tècnicamente transportable · Технически пригодный для транспортировки

Achse/Axle/Essieu/Asse/Eje/Мосты

Achse / Axle Essieu / Asse Eje / Мосты t	1	2	3	4	Gesamtgewicht / Total weight t Poids total / Peso totale t Peso total / Общий вес, т
t	12	12	12	12	48 ¹⁾

¹⁾ mit 10,7 t Ballast und Klappspitze · with 10,7 t counterweight and folding jib · avec contrepoids 10,7 t et flechette pliante · con contrappeso di 10,7 t e falcone ribaltabile · con 10,7 t de contrapeso y plumin lateral
с противовесом 10,7 т и с удлинителем стрелы



S3048

Auslegersysteme / Boom / jib combinations

Configurations de flèche / Sistema braccio

Sistemas de pluma / Стреловые системы

T Teleskopausleger / Telescopic boom / Flèche télescopique / Braccio telescopico / Pluma telescópica / Телескопическая стрела

K Mechanische / hydraulische Klappspitze

NZK Mechanical / hydraulic swing away jib
Fléchette pliante mécanique / hydraulique

Falcone meccanico / idraulico

Plumín lateral mecánico / hidráulico

механический / гидравлический откидной удлинитель

HK Mechanisch / hydraulisch verstellbare Montagespitze

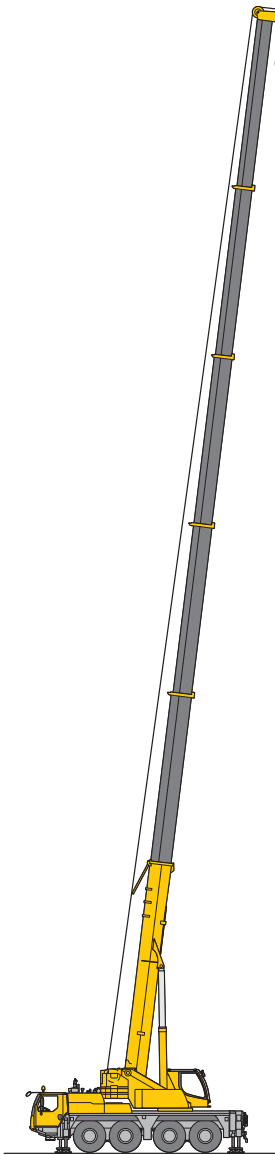
NZHK Mechanically / hydraulically adjustable assembly jib

Fléchette de montage réglable mécaniquement / hydrauliquement

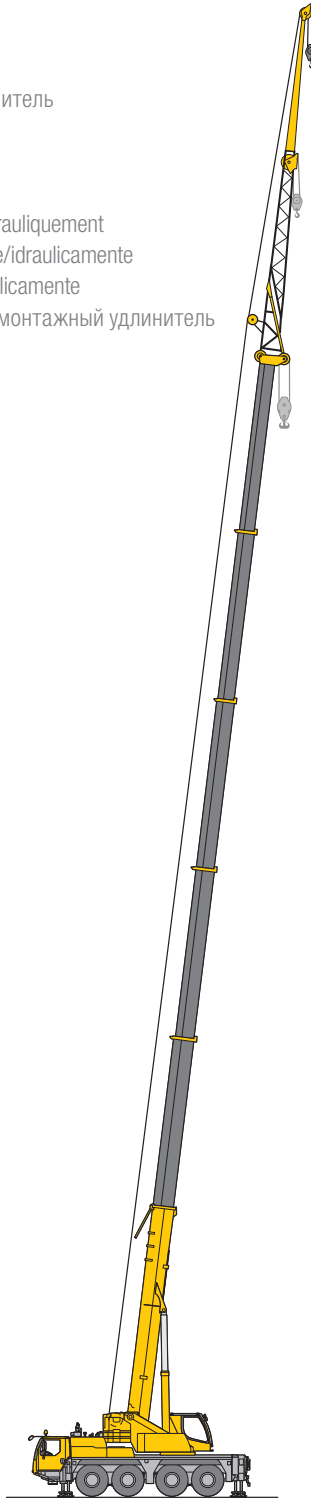
Falconcino da montaggi orientabile meccanicamente / idraulicamente

Plumín de montaje regulable mecánicamente / hidráulicamente

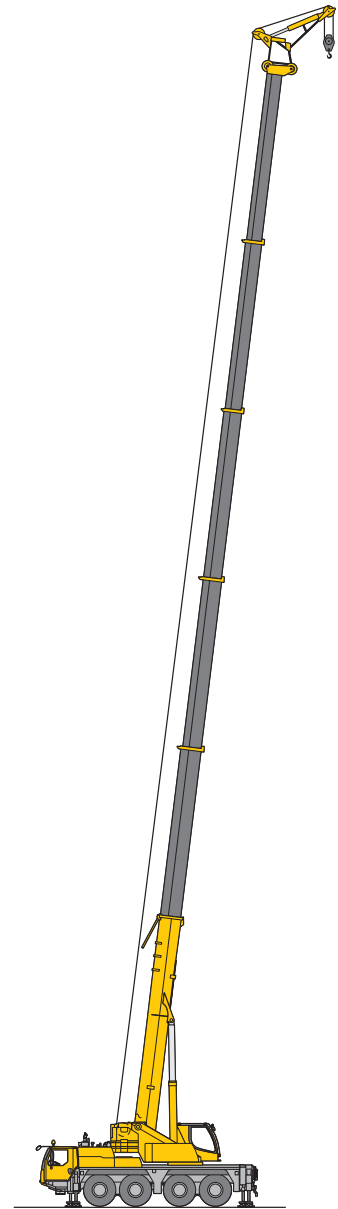
Механически / гидравлически переставляемый монтажный удлинитель



T
9 – 12



TK/TNZK
13 – 15



THK/TNZHK
16 – 17



S3041

Traglasten / Lifting capacities

Forces de levage / Portate

Tablas de carga / Грузоподъемность

T



	11 m	14,6 m	18,2 m	21,8 m	25,4 m	28,9 m	32,5 m	36,1 m	39,7 m	43,3 m	46,9 m	50 m		
2,5	70												2,5	
3	61,4	51,1	50,9	48,8									3	
3,5	54,3	46,4	46,3	46,5	38,9	31,9							3,5	
4	48,7	42,4	42,4	42,5	38,1	31,4	25,6						4	
4,5	44	38,9	38,9	39,1	37,4	31	25,3	20,6					4,5	
5	39,3	35,7	35,8	35,9	35,6	30,4	25,1	20,5	16,3				5	
6	32,2	30,5	30,9	31	31	28,9	24,5	20,1	16,1				6	
7	27,1	26,3	26,7	26,9	26,9	27,2	24	19,6	16	13	10,2		7	
8	23	22,6	23,1	23,3	23,6	23,6	22,7	18,3	15,8	12,8	10,1	8	8	
9			20,4	20,4	20,8	20,7	19,6	17	15,1	12,6	9,9	7,9	6,7	9
10			17,8	18,1	18,2	18,1	17	15,7	14,2	12,2	9,7	7,8	6,6	10
12			13,4	13,9	13,9	13,8	13,4	13,1	12,4	11,1	9,1	7,5	6,5	12
14				10,8	11	11	10,9	10,7	10,4	9,7	8,4	7,1	6,2	14
16				8,7	8,9	8,9	8,9	8,8	8,6	8	7,7	6,6	5,9	16
18					7,4	7,5	7,4	7,4	7,2	7,2	6,6	6,1	5,5	18
20						6,4	6,2	6,3	6,2	6	5,7	5,5	5,1	20
22						5,4	5,4	5,4	5,3	5	5,1	4,8	4,6	22
24							4,8	4,7	4,6	4,5	4,3	4	3,9	24
26							4,2	4,1	4	3,9	3,7	3,4	3,4	26
28								3,6	3,5	3,4	3,2	2,9	2,9	28
30								3,1	3	2,9	2,7	2,5	2,5	30
32									2,6	2,5	2,3	2,1	2,1	32
34										2,1	2	1,7	1,7	34
36										1,8	1,7	1,4	1,4	36
38											1,4	1,1	1,2	38
40											1,2	0,9	0,9	40

* nach hinten - over rear - en arrière - sul posteriore - hacia atrás - стрела повернута назад

t_189_00002_00_002 / 00024_00_002



	11 m	14,6 m	18,2 m	21,8 m	25,4 m	28,9 m	32,5 m	36,1 m	39,7 m	43,3 m	46,9 m	50 m	
3	51,1	50,9	48,8										3
3,5	46,4	46,3	46,5	38,9	31,9								3,5
4	42,4	42,4	42,5	38,1	31,4	25,6							4
4,5	38,9	38,9	39,1	37,4	31	25,3	20,6						4,5
5	35,7	35,8	35,9	35,6	30,4	25,1	20,5	16,3					5
6	30,5	30,9	31	31	28,9	24,5	20,1	16,1					6
7	26,3	26,7	26,9	26,9	27,2	24	19,6	16	13	10,2			7
8	22,6	23,1	23,3	23,6	23,6	23,1	18,3	15,8	12,8	10,1	8		8
9		20,4	20,4	20,8	20,7	20,5	17	15,1	12,6	9,9	7,9	6,7	9
10		18	18,3	18,4	18,3	18	15,8	14,2	12,2	9,7	7,8	6,6	10
12		14,1	14,5	14,6	14,5	14,3	13,8	12,6	11,1	9,1	7,5	6,5	12
14			11,5	11,5	11,6	11,3	11,4	10,9	10	8,4	7,1	6,2	14
16			9,2	9,5	9,5	9,6	9,3	9,3	8,8	7,7	6,6	5,9	16
18				8	8	8	7,8	7,7	7,4	7,1	6,1	5,5	18
20					6,9	6,8	6,7	6,5	6,6	6,3	5,6	5,1	20
22					5,9	5,8	5,8	5,7	5,5	5,2	5,2	4,7	22
24						5	5,1	4,9	4,8	4,8	4,5	4,4	24
26						4,5	4,4	4,3	4,2	4,2	3,9	3,9	26
28							3,9	3,9	3,8	3,6	3,4	3,3	28
30							3,5	3,4	3,3	3,1	2,9	2,9	30
32								3	2,9	2,7	2,5	2,5	32
34									2,5	2,3	2,1	2,1	34
36									2,2	2	1,8	1,8	36
38										1,7	1,5	1,5	38
40										1,5	1,2	1,2	40
42											1	1	42
44											0,8	0,8	44

t_189_00004_00_002

Traglasten / Lifting capacities

Forces de levage / Portate

Tablas de carga / Грузоподъемность

T



	11 m	14,6 m	18,2 m	21,8 m	25,4 m	28,9 m	32,5 m	36,1 m	39,7 m	43,3 m	46,9 m	50 m	
3	50,9	50,8	48,8										3
3,5	46,1	46,1	46,3	38,9	31,9								3,5
4	42,1	42,1	42,3	38,1	31,4	25,6							4
4,5	38,4	38,4	38,6	37,3	31	25,3	20,6						4,5
5	35,2	35,4	35,4	35,2	30,4	25,1	20,5	16,3					5
6	29,9	30,4	30,6	30,5	28,9	24,5	20,1	16,1					6
7	25,4	25,8	26	26	25,3	23,3	19,6	16	13	10,2			7
8	21,5	22,2	22,3	22,4	21,1	19,7	18,1	15,8	12,8	10,1	8		8
9		19	19,4	18,9	17,9	17	16,4	15	12,6	9,9	7,9	6,7	9
10		15,8	16,3	16,3	15,5	14,9	14,3	13,6	12,2	9,7	7,8	6,6	10
12		11,5	12	12,2	12,1	11,9	11,4	10,9	10,1	9,1	7,5	6,5	12
14			9,2	9,5	9,7	9,5	9,2	8,7	8,6	8	7,1	6,2	14
16			7,4	7,7	7,8	7,6	7,7	7,5	7,1	6,8	6,4	5,9	16
18				6,4	6,4	6,4	6,4	6,2	6	5,8	5,4	5,2	18
20					5,4	5,5	5,4	5,3	5,1	4,9	4,5	4,3	20
22					4,5	4,7	4,6	4,5	4,3	4,1	3,8	3,6	22
24						4	3,9	3,9	3,7	3,5	3,1	3	24
26							3,4	3,3	3,3	3,1	2,9	2,6	26
28								2,8	2,8	2,6	2,5	2,2	28
30								2,4	2,4	2,2	2	1,8	30
32									2	1,8	1,7	1,4	32
34										1,5	1,4	1,1	34
36										1,3	1,1	0,8	36
38											0,8		38

t_189_00032_00_002



	11 m	14,6 m	18,2 m	21,8 m	25,4 m	28,9 m	32,5 m	36,1 m	39,7 m	43,3 m	46,9 m	50 m	
3	50,9	50,8	48,8										3
3,5	46,1	46,1	46,3	38,9	31,9								3,5
4	42,1	42,1	42,3	38,1	31,4	25,6							4
4,5	38,4	38,4	38,6	37,3	31	25,3	20,6						4,5
5	35,2	35,4	35,4	35,2	30,4	25,1	20,5	16,3					5
6	29,9	30,4	30,6	30,5	28,9	24,5	20,1	16,1					6
7	25,4	25,8	26	26	26,3	24	19,6	16	13	10,2			7
8	21,5	22,3	22,4	22,8	22,4	21	18,3	15,8	12,8	10,1	8		8
9		19,3	19,7	19,8	19,2	18,1	16,9	15,1	12,6	9,9	7,9	6,7	9
10		16,7	17,2	17,2	16,8	16	15,5	14,2	12,2	9,7	7,8	6,6	10
12		12,4	12,9	12,9	13	12,9	12,4	11,8	11	9,1	7,5	6,5	12
14			10	10,3	10,2	10,3	10,1	9,7	9,1	8,4	7,1	6,2	14
16			8,2	8,3	8,5	8,4	8,2	8	7,9	7,3	6,6	5,9	16
18				7	7,1	6,9	6,9	6,9	6,7	6,2	6	5,5	18
20					6	5,9	6	5,8	5,6	5,5	5,1	4,9	20
22					5,1	5,2	5,1	5	4,9	4,7	4,3	4,2	22
24						4,5	4,4	4,4	4,2	4	3,7	3,5	24
26							3,9	3,8	3,8	3,6	3,4	3	26
28								3,3	3,3	3,1	2,9	2,6	28
30								2,9	2,8	2,7	2,5	2,2	30
32									2,4	2,3	2,1	1,9	32
34										1,9	1,8	1,5	34
36										1,6	1,5	1,2	36
38											1,2	0,9	38
40											1		40

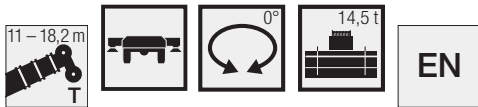
t_189_00012_00_002

Traglasten / Lifting capacities

Forces de levage / Portate

Tablas de carga / Грузоподъемность

T



	11 m		14,6 m		18,2 m											
	3	3,5	4	4,5	5	6		7	8	9	10	12	14	16		
3	15,6	16,1	16,3	3	3,5	4	4,5	5	6	7	8	9	10	12	14	16
3,5	13,9	14,4	14,7	4	4,5	5	6	7	8	9	10	12	14	16		
4	12,4	13	13,2	5	6	7	8	9	10	12	14	16				
4,5	11,2	11,7	12	6	7	8	9	10	12	14	16					
5	10,1	10,7	10,9	7	8	9	10	12	14	16						
6	8,3	8,9	9,2	8	9	10	12	14	16							
7	6,9	7,5	7,8	9	10	12	14	16								
8	5,6	6,4	6,7	10	12	14	16									
9		5,2	5,7	12	14	16										
10		4,3	4,7	14	16											
12		3	3,4	16												
14			2,4													
16			1,8													

0° = nach hinten · over rear · en arrière · sul posteriore · hacia atrás · стрела повернута назад

t_189_00312_00_002



	11 m		14,6 m		18,2 m										
	6,9 t	5,7 t	6,9 t	5,7 t	6,9 t	5,7 t									
3	10,2	11,6	10,1	11,6	9,7	3	3,5	4	4,5	5	6	7	8	9	10
3,5	8,3	9,2	8,2	10,2	8,3	4	4,5	5	6	7	8	9	10		
4	6,8	7,5	7,4	8,4	7,3	5	6	7	8	9	10				
4,5	6,8	6,1	7,4	7	7,4	6	7	8	9	10					
5	5,6	4,7	6,5	5,9	6,9	6,3	7	8	9	10					
6	3,5	2,8	4,7	3,9	5,1	4,6	8	9	10						
7	2,2	1,8	3,2	2,5	3,8	3,2	9	10							
8	1,4	1,1	2,1	1,7	2,7	2,2	10								
9			1,5	1,2	1,9	1,5									
10			1		1,4	1,1									

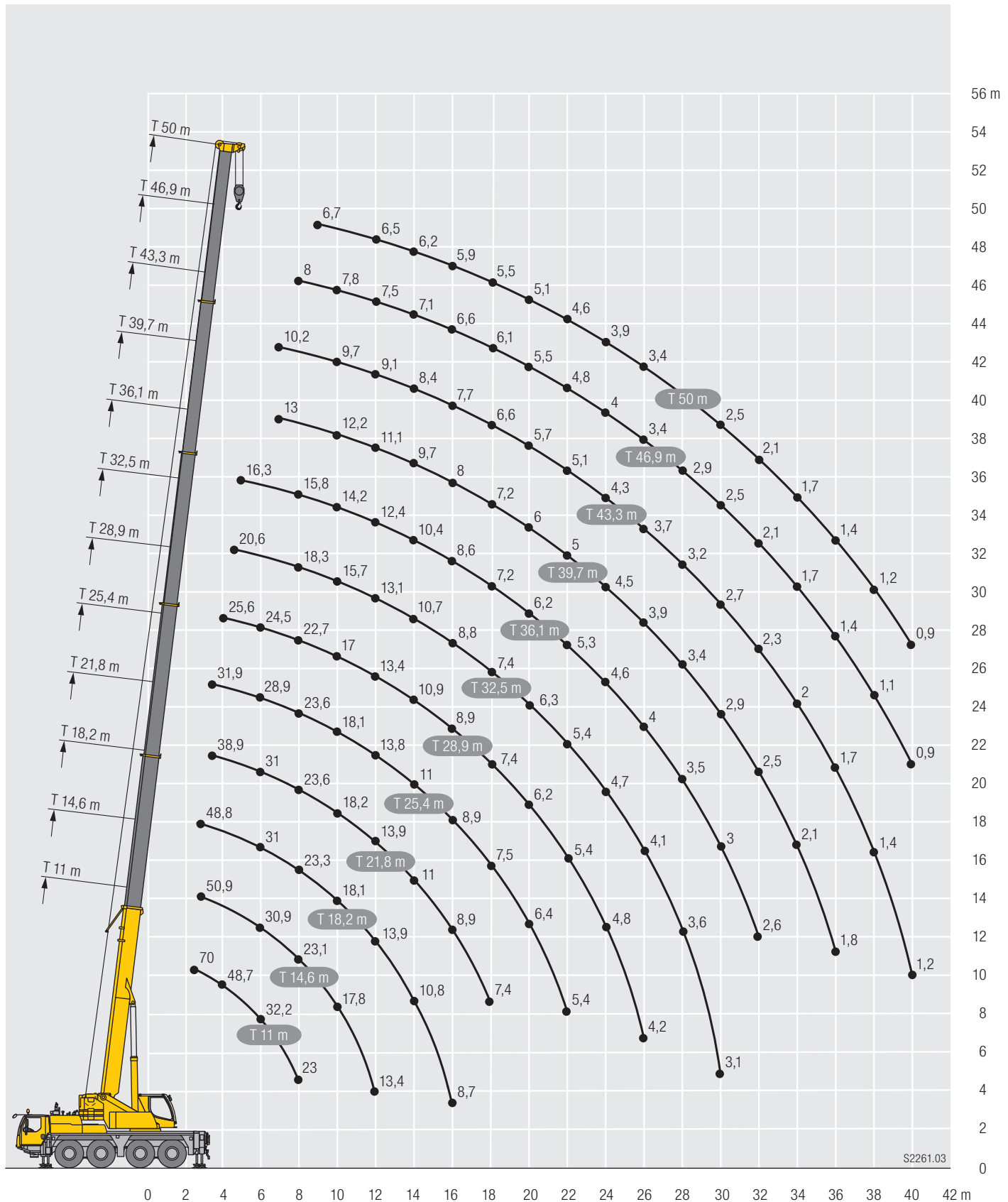
t_189_00327_00_002 / 00328_00_002

Hubhöhen/Lifting heights

Hauteurs de levage/Altezze di sollevamento

Alturas de elevación/Высота подъема

T



Traglasten/ Lifting capacities

Forces de levage/ Portate

Tablas de carga/ Грузоподъемность

TK/TNZK



	11 m				14,6 m				18,2 m				21,8 m				25,4 m				28,9 m									
	9,5 m				9,5 m				9,5 m				9,5 m				9,5 m				9,5 m									
	0°	20°	40°	60°	0°	20°	40°	60°	0°	20°	40°	60°	0°	20°	40°	60°	0°	20°	40°	60°	0°	20°	40°	60°	0°	20°	40°	60°		
3	11,4				11,4				11,4				11,4				11,4				11,4					11,4				3
3,5	11,4				11,4				11,4				11,4				11,4				11,4					11,4				3,5
4	11,4	9,4			11,4				11,4				11,4				11,4				11,4					11,4				4
4,5	11,4	9,1			11,4	9,4			11,4				11,4				11,4				11,4					11,4				4,5
5	11,4	8,7			11,4	9,1			11,4	9,2			11,4				11,4				11,4					11,4				5
6	11,3	8,1			11,4	8,5			11,4	8,7			11,4	8,7			11,4	8,7			11,4	8,7				11,4				6
7	10,8	7,6	6,2		11,4	8	6,3		11,4	8,2			11,4	8,2			11,4	8,3			11,4	8,3				11,2	8			7
8	10,1	7,1	5,9	4,8	11,1	7,5	6,1		11,4	7,8	6,1		11,2	7,9	6,1		11,4	8			11,4	8				11	7,7			8
9	9,4	6,7	5,7	4,7	10,5	7,2	5,9	4,7	11,3	7,5	6	4,8	11	7,5	6		11,2	7,7	6		10,8	7,5			10,8	7,5			9	
10	8,7	6,4	5,4	4,5	9,9	6,8	5,7	4,6	10,8	7,1	5,8	4,7	10,7	7,2	5,8	4,7	10,9	7,4	5,9	4,7	10,6	7,2	5,7		10,6	7,2	5,7		10	
12	7	5,8	5,1	4,4	8,6	6,3	5,3	4,5	9,6	6,6	5,4	4,5	10	6,8	5,5	4,6	10,2	6,9	5,5	4,6	9,9	6,8	5,4	4,6	9,9	6,8	5,4	4,6	12	
14	5,8	5,3	4,8	4,4	7,3	5,8	5	4,4	8,4	6,2	5,2	4,4	8,9	6,4	5,2	4,4	9,4	6,5	5,3	4,5	9,2	6,5	5,3	4,5	9,2	6,5	5,3	4,5	14	
16	4,9	5	4,7	4,4	6,1	5,3	4,8	4,4	7,3	5,8	5	4,4	8	6	5,1	4,4	8,3	6,1	5,1	4,4	8,3	6,2	5,1	4,4	8,3	6,2	5,1	4,4	16	
18	4,3	4,8			5,2	5,1	4,7	4,4	6,3	5,4	4,8	4,4	7,1	5,7	4,9	4,4	6,8	5,8	5	4,4	7	5,9	5	4,4	7	5,9	5	4,4	18	
20					4,6	4,9	4,7		5,5	5,1	4,7	4,4	5,9	5,4	4,8	4,4	5,6	5,5	4,9	4,4	5,9	5,6	4,9	4,4	5,9	5,6	4,9	4,4	20	
22									4,9	5	4,7	4,4	5	5,1	4,7	4,4	4,7	5	4,8	4,4	4,9	5,2	4,8	4,4	4,9	5,2	4,8	4,4	22	
24									4,4	4,5	4,5		4,2	4,4	4,5	4,3	3,9	4,2	4,3	4,3	4,1	4,4	4,6	4,4	4,1	4,4	4,6	4,4	24	
26													3,6	3,7	3,8	3,6	3,2	3,4	3,6	3,6	3,5	3,7	3,9	4	3,5	3,7	3,9	4	26	
28													3	3,1			2,6	2,8	2,9	2,8	2,9	3,1	3,3	3,3	2,9	3,1	3,3	3,3	28	
30																	2,2	2,3	2,3		2,4	2,6	2,7	2,7	2,4	2,6	2,7	2,7	30	
32																	1,8	1,9			2	2,2	2,2	2,1	2	2,2	2,2	2,1	32	
34																					1,7	1,8	1,8		1,7	1,8	1,8		34	
36																					1,4	1,4			1,4	1,4			36	

t_189_00064_00_000 / 00072_00_000 / 00080_00_000 / 00088_00_000 / 00256_00_000



	32,5 m				36,1 m				39,7 m				43,3 m				46,9 m				50 m											
	9,5 m				9,5 m				9,5 m				9,5 m				9,5 m				9,5 m											
	0°	20°	40°	60°	0°	20°	40°	60°	0°	20°	40°	60°	0°	20°	40°	60°	0°	20°	40°	60°	0°	20°	40°	60°	0°	20°	40°	60°	0°	20°	40°	60°
4,5	11				8																									4,5		
5	10,9				8																									5		
6	10,7				7,9				6,9																					6		
7	10,5				7,7				6,8				4,7				4,2													7		
8	10,3	7,5			7,5				6,6				4,7				4,2								3,6					8		
9	10,1	7,3			7,3	6,5			6,5				4,7				4,2							3,5						9		
10	9,9	7,1	5,7		7,2	6,4			6,3	5,6			4,7	4,2			4,1							3,5					10			
12	9,4	6,8	5,5	4,6	6,9	6,2	5,4		6,1	5,5	5,1		4,5	4,1			4,1	3,7					3,4	3,2					12			
14	8,9	6,5	5,2	4,5	6,5	5,8	5,2	4,4	5,8	5,3	5	4,4	4,4	4,1	4		4	3,7	3,6				3,4	3,1					14			
16	7,7	6,2	5,1	4,4	6,1	5,4	5	4,4	5,6	5,2	4,9	4,4	4,2	3,9	4	4	3,8	3,6	3,6	3,7			3,3	3,1	3				16			
18	6,4	6	5	4,4	5,6	5,1	4,7	4,3	5,3	4,9	4,6	4,4	4	3,8	3,8	3,8	3,7	3,6	3,5	3,7			3,2	3,1	3	3,1			18			
20	5,4	5,7	4,9	4,4	5,2	4,7	4,5	4,3	5	4,7	4,4	4,3	3,8	3,6	3,6	3,6	3,6	3,5	3,4	3,5			3,1	3,1	3	3,1			20			
22	4,7	4,9	4,8	4,3	4,7	4,5	4,3	4,2	4,3	4,5	4,2	4,2	3,5	3,4	3,4	3,4	3,4	3,4	3,3	3,3			3	3	2,9	3			22			
24	4,3	4,1	4,4	4,3	4,1	4,2	4,1	4,1	3,6	4,1	4	4,1	3,3	3,2	3,2	3,2	3,2	3,2	3,1	3,2			2,9	2,9	2,8	2,9			24			
26	3,7	3,9	3,8	3,9	3,4	3,7	3,9	3,9	3,1	3,4	3,7	3,8	3,1	3	3	3	3	3	3	3			2,8	2,8	2,7	2,8			26			
28	3,1	3,3	3,5	3,6	2,9	3,1	3,4	3,4	2,8	2,9	3,1	3,2	2,9	2,9	2,9	2,9	2,5	2,8	2,8	2,9			2,4	2,6	2,6	2,6			28			
30	2,6	2,8	3	3	2,4	2,6	2,8	2,9	2,6	2,6	2,6	2,7	2,4	2,7	2,7	2,7	2,1	2,3	2,6	2,7			2	2,3	2,5	2,5			30			
32	2,2	2,4	2,5	2,5	2	2,2	2,4	2,4	2,2	2,4	2,5	2,5	2	2,3	2,4	2,5	1,7	2	2,1	2,2			1,6	1,9	2,1	2,2			32			
34	1,9	2	2,1	2	1,7	1,8	2	1,9	1,9	2,1	2,2	2,2	1,7	1,9	2	2,1	1,4	1,6	1,8	1,8			1,3	1,5	1,7	1,8			34			
36	1,6	1,7	1,7	1,6	1,3	1,5	1,6	1,5	1,6	1,7	1,8	1,8	1,4	1,6	1,7	1,7	1,1	1,3	1,4	1,5			1	1,2	1,4	1,4			36			
38	1,3	1,4	1,3		1,1	1,2	1,3	1,2	1,3	1,4	1,5	1,4	1,1	1,3	1,4	1,4	0,8	1	1,1	1,2			0,8	1	1,1	1,1			38			
40					0,8	0,9	0,9	0,8	1	1,2	1,2	1,1	0,9	1	1,1	1	0,6	0,8	0,9	0,9				0,7	0,8	0,8			40			
42					0,6	0,7	0,6		0,8	0,9	0,9	0,8	0,6	0,8	0,8	0,8													42			
44									0,6	0,7	0,7																		44			

t_189_00064_00_000 / 00072_00_000 / 00080_00_000 / 00088_00_000 / 00256_00_000

Traglasten / Lifting capacities

Forces de levage / Portate

Tablas de carga / Грузоподъемность

TK/TNZK



	11 m				14,6 m				18,2 m				21,8 m				25,4 m				28,9 m								
	16 m				16 m				16 m				16 m				16 m				16 m								
	0°	20°	40°	60°	0°	20°	40°	60°	0°	20°	40°	60°	0°	20°	40°	60°	0°	20°	40°	60°	0°	20°	40°	60°	0°	20°	40°	60°	
3	7,6				7,6				7,4																			3	
3,5	7,4				7,5				7,3				6,9															3,5	
4	7,1				7,3				7,2				6,8				6,6							5,5				4	
4,5	6,8				7,1				7,1				6,7				6,5							5,5				4,5	
5	6,5				6,9				7				6,7				6,5							5,5				5	
6	6				6,4				6,6				6,4				6,3							5,5				6	
7	5,5	3,9			5,9				6,2				6,1				6,1							5,5				7	
8	5,1	3,7			5,5	3,8			5,8	3,9			5,7				5,8							5,4				8	
9	4,6	3,5			5,1	3,6			5,5	3,7			5,4	3,7			5,5	3,7						5,2				9	
10	4,4	3,3			4,7	3,4			5,1	3,5			5,1	3,5			5,2	3,6						5,1	3,5			10	
12	3,9	3	2,5		4,2	3,1	2,6		4,5	3,2	2,6		4,7	3,3			4,8	3,3						4,8	3,3			12	
14	3,4	2,8	2,4	2,3	3,8	2,9	2,4		4,1	3	2,5		4,2	3,1	2,5		4,4	3,1	2,5					4,5	3,1	2,5		14	
16	3,1	2,5	2,3	2,2	3,4	2,7	2,3	2,2	3,7	2,8	2,4	2,2	3,9	2,9	2,4	2,2	4	2,9	2,4					4,2	2,9	2,4		16	
18	2,8	2,4	2,2	2,1	3,1	2,5	2,2	2,2	3,4	2,6	2,3	2,2	3,6	2,7	2,3	2,2	3,8	2,8	2,3	2,2				3,9	2,8	2,3	2,2	18	
20	2,5	2,2	2,1	2,1	2,8	2,4	2,2	2,1	3,1	2,5	2,2	2,1	3,3	2,6	2,2	2,1	3,5	2,7	2,2	2,1				3,7	2,7	2,3	2,1	20	
22	2,3	2,1	2,1		2,6	2,2	2,1	2,1	2,9	2,4	2,1	2,1	3,1	2,4	2,2	2,1	3,2	2,5	2,2	2,1				3,5	2,6	2,2	2,1	22	
24	2,1	2,1			2,4	2,2	2,1	2,1	2,7	2,2	2,1	2,1	2,8	2,3	2,1	2,1	3	2,4	2,1	2,1				3,2	2,5	2,1	2,1	24	
26					2,2	2,1	2,1		2,5	2,2	2,1	2,1	2,7	2,2	2,1	2,1	2,8	2,3	2,1	2,1				3,1	2,4	2,1	2,1	26	
28					2,1	2,1			2,3	2,1	2,1	2,1	2,5	2,2	2,1	2,1	2,7	2,2	2,1	2,1				2,9	2,3	2,1	2,1	28	
30									2,2	2,1	2,1		2,3	2,1	2,1	2,1	2,5	2,2	2	2,1				2,8	2,2	2,1	2,1	30	
32													2,2	2,1	2,1		2,2	2,1	2	2,1				2,4	2,2	2	2,1	32	
34													2,1	2,1			1,9	2,1	2	2				2,1	2,1	2	2,1	34	
36																	1,6	1,8	1,8					1,8	2	2	2	36	
38																	1,3	1,4						1,5	1,7	1,7	1,4	38	
40																								1,3	1,4	1,3		40	
42																								1,1	1,1			42	

t_189_00096_00_000 / 00104_00_000 / 00112_00_000 / 00120_00_000 / 00264_00_000



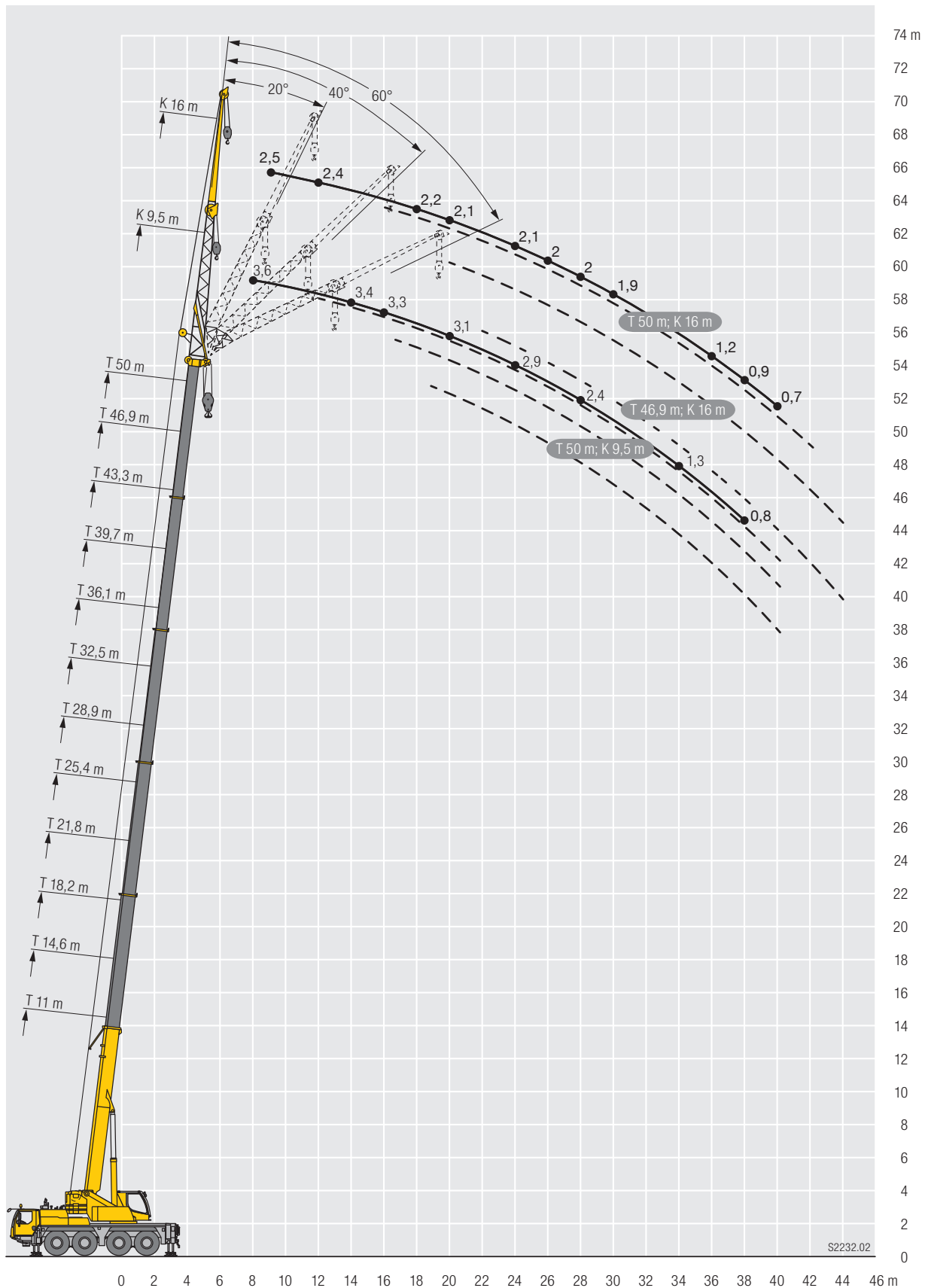
	32,5 m				36,1 m				39,7 m				43,3 m				46,9 m				50 m								
	16 m				16 m				16 m				16 m				16 m				16 m								
	0°	20°	40°	60°	0°	20°	40°	60°	0°	20°	40°	60°	0°	20°	40°	60°	0°	20°	40°	60°	0°	20°	40°	60°	0°	20°			
5	5,1																											5	
6	5,1				4,3																							6	
7	5,1				4,3				4																			7	
8	5,1				4,3				4				3,3				3											8	
9	5				4,3				3,9				3,2				2,9									2,5		9	
10	4,9				4,3				3,9				3,1				2,9									2,5		10	
12	4,7	3,3			4,1	3,1			3,8				3				2,8									2,4		12	
14	4,4	3,1			4	3			3,7	2,9			2,9	2,6			2,7									2,3		14	
16	4,2	3	2,4		3,8	2,9	2,3		3,6	2,8			2,8	2,6			2,6	2,4								2,3	2,1	16	
18	4	2,8	2,3	2,2	3,7	2,7	2,3		3,5	2,7	2,3		2,8	2,6	2,2		2,5	2,3								2,2	2	18	
20	3,7	2,7	2,3	2,1	3,5	2,6	2,2	2,1	3,4	2,6	2,2	2,1	2,7	2,5	2,2		2,5	2,3	2,1							2,1	2	20	
22	3,5	2,6	2,2	2,1	3,4	2,5	2,2	2,1	3,3	2,5	2,2	2,1	2,6	2,4	2,1	2,1	2,4	2,3	2,1	2						2,1	2	22	
24	3,3	2,5	2,1	2,1	3,2	2,5	2,1	2,1	3,2	2,5	2,1	2,1	2,6	2,4	2,1	2	2,4	2,3	2,1	2						2,1	2	24	
26	3,2	2,4	2,1	2,1	3,1	2,4	2,1	2,1	3,1	2,4	2,1	2,1	2,5	2,3	2,1	2	2,3	2,3	2	2						2	2	26	
28	3	2,3	2,1	2,1	3	2,3	2,1	2,1	2,8	2,3	2,1	2,1	2,4	2,2	2	2	2,3	2,2	2	2						2	2	28	
30	2,8	2,2	2,1	2,1	2,7	2,2	2,1	2,1	2,4	2,3	2	2,1	2,3	2,2	2	2	2,2	2,2	2	2						1,9	1,9	30	
32	2,5	2,2	2	2,1	2,3	2,2	2	2,1	2,2	2,2	2	2,1	2,2	2,1	2	2	1,9	2,1	2	2						1,7	1,9	32	
34	2,2	2,1	2	2,1	2	2,1	2	2,1	2,1	2	2	2,1	1,9	2	2	2	1,6	1,9	2	2						1,4	1,8	34	
36	1,9	2,1	2	2,1	1,7	2	2	2,1	1,8	1,9	2	2	1,6	1,9	1,9	2	1,3	1,6	1,9	2						1,2	1,5	36	
38	1,6	1,8	1,9	1,9	1,4	1,6	1,8	1,8	1,5	1,8	1,9	1,9	1,3	1,6	1,8	1,9	1	1,4	1,6	1,7						0,9	1,3	38	
40	1,4	1,5	1,6	1,5	1,1	1,4	1,5	1,5	1,3	1,5	1,7	1,7	1,1	1,4	1,5	1,6	0,8	1,1	1,3	1,4						0,7	1	40	
42	1,1	1,3	1,3		0,9	1,1	1,2	1,1	1,1	1,3	1,4	1,4	0,9	1,1	1,3	1,3		0,8	1	1,1						0,8		42	
44	1	1	1		0,7	0,9	0,9	0,7	0,9	1	1,1	1,1	0,7	0,9	1	1		0,6	0,8	0,8								44	
46	0,8					0,7	0,7		0,7	0,8	0,9	0,8		0,7	0,8	0,7													46
48										0,6	0,7																		48

t_189_00096_00_000 / 00104_00_000 / 00112_00_000 / 00120_00_000 / 00264_00_000

Hubhöhen/ Lifting heights

Hauteurs de levage/ Altezze di sollevamento
Alturas de elevación/ Высота подъема

TK/TNZK



Traglasten / Lifting capacities

Forces de levage / Portate

Tablas de carga / Грузоподъемность

THK/TNZHK



	11 m				14,6 m				18,2 m				21,8 m				25,4 m				28,9 m										
	3,2 m				3,2 m				3,2 m				3,2 m				3,2 m				3,2 m										
	0°	20°	40°	60°	0°	20°	40°	60°	0°	20°	40°	60°	0°	20°	40°	60°	0°	20°	40°	60°	0°	20°	40°	60°							
3		31,3	25,9	22,1 / 22*			27,2	22,7			27,5	22,9 / 22,8*			27,2										3						
3,5		30,5	24,9	21,4			31,9	26,3	22,2			26,7	22,4			26,6	22,3								3,5						
4		29,7	24,1	20,8			31,2	25,4	21,7			26	21,9			26	22,1			24,3					4						
4,5		28,7	23,2	20,3			30,6	24,7	21,2			32	25,4	21,6			25,5	21,8		23,9	21,1			21,6	4,5						
5		27,6	22,5	19,8			29,9	24	20,8			31,3	24,7	21,2			25	21,5		23,6	20,8			21,1	19,4	5					
6		30,5	25,4	21,2	19,1		28,3	22,7	20			29,5	23,6	20,5			29,5	24	20,9	24,7	22,7	20,3			20,1	18,4	6				
7		26,5	23,5	20	18,4		26,3	21,7	19,4			26,6	22,6	19,9			26,7	23,1	20,3	23,4	21,7	19,8			20,7	19,1	17,4	7			
8		22,9	22	19,2	18,1		23	23,2	20,8	18,8			23,3	21,7	19,4			23,1	22,1	19,8	21,7	20,6	19,4			20	18,1	16,6	8		
9		20,1	20,2	18,5	17,8		20,1	20,3	19,9	18,3			20,4	20,3	18,9			20,2	20,5	19,4	18,9	19,2	18,5			18,7	17	15,8	9		
10		17,5	17,7	17,7	17,6		17,6	17,8	18	17,8			17,8	18	18			17,6	17,9	18,1	17,2	16,6	16,9			16,4	16,2	15,1	10		
12	12 / 12,7*	13,5	13,5				13,4	13,6	13,7	13,8			13,7	13,6	13,8	13,9			14	13,7	13,8	13,5	13,8	13,5			12,7	13	13,2	12	
14							10,4	10,5	10,6	10,6			10,7	10,9	10,9	10,8			10,7	10,8	11	11,1					10,2	10,4	10,5	14	
16													8,6	8,8	8,8	8,9			8,6	8,7	8,8	8,9	8,6	8,5	8,7	8,8	8,6	8,5	8,5	16	
18													7,1	7,2	7,2	7,3			7,1	7,2	7,2	7,3	7,1	7,2	7,2	7,2	7,1	7,1	7,2	7,3	18
20													6	6	6	6,1			6	6	6,1	6,1	5,9	6	6,1	6,2	5,9	6	6,1	6,2	20
22													5,2	5,2	5,2	5,2			5,2	5,2	5,2	5,2	5	5,1	5,2	5,2	5	5,1	5,2	5,2	22
24																			4,5	4,5	4,6	4,6	4,3	4,3	4,4	4,4	4,3	4,3	4,4	4,4	24
26																			3,9	3,9	3,9	3,9	3,7	3,8	3,8	3,8	3,7	3,8	3,8	3,8	26
28																							3,4	3,4	3,4	3,4	3,4	3,4	3,4	3,4	28
30																											3				30

* TNZHK

t_189_00128_00_000 / 00136_00_000 / 00144_00_000 / 00152_00_000 / *00272_00_000



	32,5 m				36,1 m				39,7 m				43,3 m				46,9 m				50 m									
	3,2 m				3,2 m				3,2 m				3,2 m				3,2 m				3,2 m									
	0°	20°	40°	60°	0°	20°	40°	60°	0°	20°	40°	60°	0°	20°	40°	60°	0°	20°	40°	60°	0°	20°	40°	60°						
6			17,3	17,5			13,3																							6
7			17,1	16,9			12,9	12,5				10,6																		7
8		16,1	16,5	16,2			12,4	11,9				10,4	10,3			8,3														8
9		15,3	15,5	15,4			12,6	11,9	11,5 / 11,4*			10,1	10			8,2	8,3				6,5	6,5					4,8		9	
10		14,5	14,5	14,5			12,1	11,4	11			10,1	9,9	9,7			8,1	8,1			6,4	6,4				4,8	4,9		10	
12		11,9	12,2	12,3			11,1	10,5	10,1			9,5	9,2	9			7,6	7,6	7,7		6,2	6,2	6,2			4,8	4,8		12	
14		10	9,7	9,9 / 9,8*			9,4	9,6	9,4			8,8	8,5	8,4			7,2	7,1	7,1		5,8	5,8	5,8	4,6	4,6	4,6	4,7		14	
16		8,3	8,4	8,5			8	8	8			7,5	7,6	7,7			6,6	6,5	6,5		5,4	5,3	5,3	4,5	4,4	4,4			16	
18		7	7,1	7,1			6,7	6,8	6,9			6,2	6,4	6,5			6	6	6		5,1	5	5	4,3	4,2	4,2			18	
20	5,8	5,8	5,9	6			5,6	5,7	5,8			5,6	5,6	5,6			5,1	5,2	5,3		4,7	4,7	4,7	4,1	4	4			20	
22	5	5,1	5,2	5,1	4,9	4,9	4,8	4,9	4,9			4,8	4,9	4,9			4,4	4,4	4,5		4,3	4,3	4,3	3,8	3,8	3,8			22	
24	4,3	4,3	4,4	4,4	4,1	4,2	4,3	4,4	4,4	3,9	4,1	4,1	4,2			4	4	4,1		3,6	3,7	3,8	3,5	3,6	3,6			24		
26	3,7	3,8	3,8	3,8	3,7	3,6	3,7	3,7	3,7	3,5	3,6	3,6	3,6	3,3	3,4	3,5	3,5			3	3,1	3,1	3	3,1	3,1			26		
28	3,2	3,2	3,3	3,3	3,1	3,2	3,2	3,3	3,3	2,9	3	3,1	3,1	2,7	2,8	2,9	2,9			2,4	2,5	2,6	2,6	2,5	2,6	2,6			28	
30	2,8	2,8	2,8	2,8	2,7	2,7	2,8	2,8	2,8	2,5	2,5	2,6	2,6	2,3	2,4	2,4	2,4			2	2,1	2,1	2,2	2,1	2,1	2,2			30	
32	2,4	2,4	2,4	2,4	2,3	2,3	2,4 / 2,3*	2,4	2,4	2,1	2,1	2,2	2,2	1,9	2	2	2			1,6	1,7	1,8	1,8	1,7	1,8	1,8			32	
34					1,9	2	2	2	2	1,7	1,8	1,8	1,8	1,5	1,6	1,6	1,7			1,3	1,4	1,4	1,4	1,4	1,4	1,4	1,4	1,5		34
36					1,6	1,7	1,7	1,7	1,7	1,4	1,5	1,5	1,5	1,2	1,3	1,3	1,3			0,9	1	1,1	1,1	1,1	1,1	1,1	1,1	1,1		36
38										1,2	1,2	1,2	1,2	1	1	1	1										0,8	0,8		38
40										0,9	1	1	0,9																	40

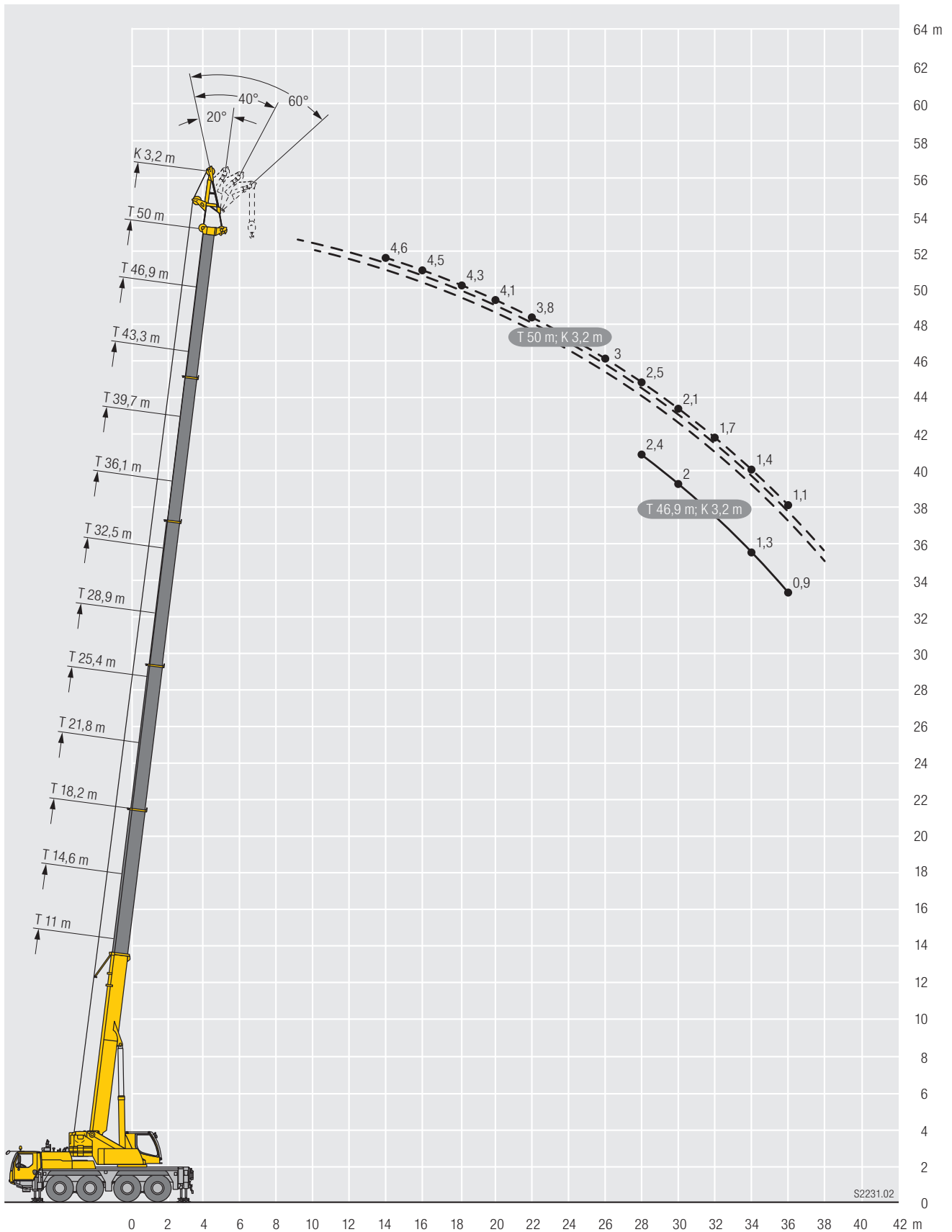
* TNZHK

t_189_00128_00_000 / 00136_00_000 / 00144_00_000 / 00152_00_000 / *00272_00_000

Hubhöhen/ Lifting heights

Hauteurs de levage/ Altezze di sollevamento
Alturas de elevación/ Высота подъема

THK/TNZHK



S2231.02

Kranfahrgestell

Rahmen	Eigengefertigte, gewichtsoptimierte und verwindungssteife Kastenkonstruktion aus hochfestem Feinkorn-Baustahl.
Abstützungen	4-Punkt-Abstützung, horizontal und vertikal vollhydraulisch ausschiebbar. Bedienung mit Fernsteuerung, automatische Abstütznivellierung, elektronische Neigungsanzeige.
Motor	6-Zylinder-Diesel, Fabrikat Liebherr, wassergekühlt, Leistung 300 kW (408 PS), max. Drehmoment 1987 Nm. Abgasemissionen entsprechend Richtlinien 97/68/EG, EPA/CARB, ECE-R.96. Kraftstoffbehälter: 410 l.
Getriebe	ZF-12-Gang-Schaltgetriebe mit automatisiertem Schaltsystem. Verteilergetriebe, zweistufig, mit sperrbarem Verteilerdifferential.
Achsen	Wartungsarme Kranfahrzeugachsen, alle 4 Achsen gelenkt. Achsen 3 und 4 sind Planetenachsen, alle angetriebenen Achsen mit Querdifferentialsperrern, Achse 3 und 4 mit Längsdifferentialsperrern.
Federung	Alle Achsen sind hydropneumatisch gefedert „Niveaumatik-Federung“ – und hydraulisch blockierbar.
Bereifung	8fach. Reifengröße: 385/95 R 25 (14.00 R 25).
Lenkung	ZF-Servocom-Hydraulenklung, 2-Kreisanlage mit hydraulischer Servoeinrichtung und zusätzlicher Reservepumpe, von der Achse angetrieben. 1. und 2. Achse mechanisch, 3. und 4. Achse elektrohydraulisch geschwindigkeitsabhängig gelenkt.
Bremsen	Betriebsbremse: Allrad-Servo-Druckluftbremse, alle Achsen sind mit Scheibenbremsen ausgestattet, 2-Kreisanlage. Handbremse: Federspeicher auf die Räder der 1., 2. und 4. Achse wirkend. Dauerbremse: Auspuffklappenbremse mit Liebherr-Zusatzbremsensystem.
Fahrerhaus	Großräumige korrosionsbeständige Kabine mit Komfortausstattung, gummielastisch aufgehängt, Sicherheitsverglasung.
Elektr. Anlage	Moderne Datenbus-Technik, 24 Volt Gleichstrom, 2 Batterien mit je 170 Ah.

Kranoberwagen

Rahmen	Eigengefertigte, gewichtsoptimierte und verwindungssteife Schweißkonstruktion aus hochfestem Feinkorn-Baustahl. 1-reihige Kugeldrehverbindung, die unbegrenztes Drehen ermöglicht.
Kranantrieb	Diesel-hydraulisch mit 1 Axialkolben-Verstellpumpe mit automatischer Leistungsregelung, 1 Zahnrad-Doppelpumpe, vom Dieselmotor im Fahrgestell angetrieben, offene Ölkreisläufe mit elektrisch geregelter „Load Sensing“. 4 Arbeitsbewegungen gleichzeitig fahrbar.
Steuerung	Elektrische Ansteuerung der Antriebe über selbstzentrierende 4fach Handsteuerhebel, Komfort-Armlehnensteuerung, Liebherr-Systembus (LSB).
Hubwerk	Axialkolben-Konstantmotor, Planetengetriebe, federbelastete Haltebremse.
Wippwerk	1 Differentialzylinder mit vorgesteuertem Bremsventil.
Drehwerk	Axialkolben-Konstantmotor, Planetengetriebe, federbelastete Haltebremse. Drehwerk serienmäßig umschaltbar: offen und eingespannt.
Kranfahrer kabine	Großes Sichtfeld, Sicherheitsverglasung, Komfortausstattung, Kabine um 20° nach hinten neigbar.
Sicherheits-einrichtungen	LICCON2-Überlastanlage, Testsystem, Hubendbegrenzung, Sicherheitsventile gegen Rohr- und Schlauchbrüche.
Teleskopausleger	1 Anlenkstück und 5 Teleskopteile. Alle Teleskopteile unabhängig voneinander hydraulisch ausschiebbar. Schnelltakt-Teleskopiersystem Telematik. Auslegerlänge: 11 m – 50 m.
Ballast	10,7 t Grundballast.
Elektr. Anlage	Moderne Datenbus-Technik, 24 Volt Gleichstrom.

Betriebsarten

K	Doppelklappspitze 9,5 m – 16 m Verstellung 0°; 20°; 40°; 60°
NZK	Hydraulisch verstellbare Klappspitze 9,5 m – 16 m Hydraulische Verstellung 0° – 60° (Option).
HK	Mechanisch verstellbare Montagespitze 3,2 m Verstellung 0°; 20°; 40°; 60°
NZHK	Hydraulisch verstellbare Montagespitze 3,2 m Hydraulische Verstellung 0° – 60° (Option).

Zusatzrüstung

2. Hubwerk	Für den 2-Hakenbetrieb oder bei Betrieb mit Klappspitze, wenn Hauptthubseil eingesichert bleiben soll.
Zusatzballast	3,8 t für einen Gesamtballast von 14,5 t.
Bereifung	8fach. Reifengröße: 445/95 R 25 (16.00 R 25) und 525/80 R 25 (20.5 R 25).
Antrieb 8 x 6	Zusätzlich wird die 1. Achse angetrieben.

Weitere Zusatzausrüstung auf Anfrage.

Ausstattung / Equipment

Équipement / Equipaggiamento

Equipamiento / Оборудование



Crane carrier

Frame	Self-manufactured, weight-optimized and torsion resistant box-type design of high-tensile structural steel.
Outriggers	4-point supporting system, hydraulically telescopic into horizontal and vertical direction. Operation with remote control, automatic support leveling, electronic inclination display.
Engine	6-cylinder Diesel, make Liebherr, watercooled, output 300 kW (408 h.p.), max. torque 1987 Nm. Exhaust emissions acc. to 97/68/EG, EPA/CARB, ECE-R.96. Fuel reservoir: 410 l.
Transmission	ZF 12-speed gear box with automatic control system. Two-stage transfer case with lockable transfer differential.
Axles	Low maintenance carrier axles, all 4 axles steered. Axle 3 and 4 are equipped with planetary gears, all driven axles with transverse differential locks, axle 3 and 4 with longitudinal differential lock.
Suspension	All axles are mounted on hydropneumatic suspension – “Niveaumatik suspension” and are lockable hydraulically.
Tyres	8 tyres, size: 385/95 R 25 (14.00 R 25).
Steering	ZF-servocom power steering, dual circuit system, with hydraulic servo system and auxiliary pump circuit. 1. and 2. axle mechanically, 3. and 4. axle hydromechanically speed regulated steered.
Brakes	Service brake: all-wheel servo-air brake, all axles are equipped with disc brakes, dual circuit. Hand brake: Spring-loaded, acting on all wheels of axles 1, 2 and 4. Sustained-action brake: Exhaust retarder with additional Liebherr braking system.
Driver's cab	Spacious corrosion resistant with comfort furnishings, mounted on rubber shock absorbers, safety glazing.
Electrical system	Modern data bus technique, 24 Volt DC, 2 batteries of 170 Ah each.



Crane superstructure

Frame	Self-manufactured, cataphoretic dip-primed weight-optimized and torsion resistant welded design of high-tensile structural steel; single-row ball bearing slewing ring, for continuous rotation.
Crane drive	Diesel-hydraulic with 1 axial variable displacement pump with automatic capacity control, 1 double gear pump, driven by the carrier Diesel engine, open regulated oil circuits with electrically controlled “load sensing”, operation of 4 movements simultaneously.
Control	Electrical control of drives by self-centering joysticks, armrest-integrated control elements, Liebherr system bus (LSB).
Hoist gear	Axial piston fixed displacement motor, Liebherr hoist drum with integrated planetary gear and spring-loaded static brake.
Luffing gear	1 differential ram with pilot-controlled brake valve.
Slewing gear	Axial piston fixed displacement motor, planetary gear, spring-loaded static brake. Slewing gear invertible from released to locked as a standard feature.
Crane cab	Large screen area, compound glass, comfort furnishing, cabin tilttable 20° to rear.
Safety devices	LICCON2 safe load indicator, test system hoist limit switch, safety valves to prevent pipe and hose ruptures.
Telescopic boom	1 base section and 5 telescopic sections. All telescopic sections hydraulically extendable independent of one another. Rapid-cycle telescoping system Telematik. Boom length: 11 m – 50 m.
Counterweight	10.7 t basic counterweight.
Electrical system	Modern data bus technique, 24 Volt DC.



Operating modes

K	Double swing-away jib 9.5 m – 16 m Adjustment 0°, 20°, 40°, 60°
NZK	Hydraulically adjustable swing-away jib 9.5 m – 16 m Hydraulically adjustment 0° – 60° (option).
HK	Mechanically adjustable assembly jib 3.2 m Adjustment 0°, 20°, 40°, 60°
NZHK	Hydraulically adjustable assembly jib 3.2 m Hydraulically adjustment 0° – 60° (option).

Additional equipment

2nd hoist gear	For two-hook operation or for operation with swing-away jib if the hoist rope shall remain reeved.
Additional counterweight	3.8 t for a total counterweight of 14.5 t.
Tyres	8 tyres, size 445/95 R 25 (16.00 R 25) and 525/80 R 25 (20.5 R 25).
Drive 8 x 6	Additional drive of the 1st axle.

Other items of equipment available on request.

Ausstattung / Equipment

Equipement / Equipaggiamento

Equipamiento / Оборудование

Châssis porteur

Cadre	Construction en caisse résistante à la torsion et optimisée en poids réalisée par Liebherr en acier de construction à grain fin très rigide.
Calage	Dispositif de calage horizontal et vertical en 4 points, entièrement déployable hydrauliquement. Utilisation avec commande à distance, mise à niveau automatique du calage, inclinomètre électronique.
Moteur	Moteur diesel, 6 cylindres, fabriqué par Liebherr, à refroidissement par eau, de 300 kW (408 ch), couple max. 1987 Nm. Emissions des gaz d'échappement conformes aux directives 97/68/EG, EPA/CARB, ECE-R.96. Capacité du réservoir à carburant: 410 l.
Boîte de vitesse	Boîte de vitesses ZF à 12 rapports, mécanisme automatisé à commande. Boîte de transfert à 2 étages avec blocage de différentiel.
Essieux	Essieux nécessitant peu d'entretien, les 4 essieux sont directeurs. Les essieux 3 et 4 sont des essieux planétaires, tous les essieux moteurs avec différentiel transversal et l'essieu 3 et 4 avec différentiel longitudinal.
Suspension	Suspension hydropneumatique «Niveumatik» - sur tous les essieux. Chaque essieu peut être bloqué hydrauliquement.
Pneumatiques	8 pneus de taille: 385/95 R 25 (14.00 R 25).
Direction	Direction hydraulique ZF-servocom, à deux circuits, assistée hydrauliquement, avec pompe auxiliaire entraînée par essieu. 1er et 2ème essieu dirigés mécaniquement en fonction de la vitesse, 3ème et 4ème essieu dirigés électrohydrauliquement en fonction de la vitesse.
Freins	Freins de service: servofrein à air comprimé, tous les essieux sont munis de freins à disque, à 2 circuits. Frein à main: par cylindres à ressorts, agissant sur les roues des essieux 1,2 et 4. Frein à régime continu: Ralentisseur sur échappement avec système de freinage additionnel Liebherr.
Cabine	Spacieuse cabine, traitement anticorrosion, équipement «grand confort», suspension par silentbloks, vitrage de sécurité.
Installation électrique	Technique moderne de transmission de données par BUS de données, courant continu 24 Volts, 2 batteries de 170 Ah chacune.

Partie tournante

Cadre	Construction soudée résistante à la torsion et optimisée en poids réalisée par Liebherr en acier de construction à grain fin très rigide. Couronne d'orientation à 1 rangée de billes, permettant une rotation illimitée.
Entraînement	Diesel hydraulique avec 1 pompe double à débit variable et régulation de puissance automatique, 1 pompe à engrenages double, entraînés par le moteur Diesel du porteur, circuits hydrauliques ouverts avec «load sensing», régulé électriquement. 4 mouvements simultanés praticables.
Commande	Commande électrique des mécanismes par leviers de manoeuvre à centrage automatique, commandes de grue «grand confort» intégrées aux accoudoirs du siège, Liebherr système bus.
Mécanisme de levage	Moteur à cylindrée constante et à pistons axiaux. Treuil de marque Liebherr équipé d'un engrenage planétaire et d'un frein d'arrêt commandé par ressort.
Mécanisme de relevage	1 vérin différentiel avec clapet de frein commandé.

Dispositif de rotation	Moteur à cylindrée constante à pistons axiaux, engrenage planétaire, frein d'arrêt commandé par ressort. Orientation de série commutable en circuit hydraulique ouvert ou fermé (freinage automatique ou au pied).
Cabine de grue	Construction en tôle d'acier entièrement zinguée avec peinture par poudrage et cuisson au four, avec glaces de sécurité, appareils de commande et de contrôle, équipement confortable. Cabine inclinable vers l'arrière.
Dispositif de sécurité	Contrôleur de charge «LICCON2», système test limitation de la course pour le levage, soupape de sûreté contre la rupture de tubes et de tuyaux.
Flèche télescopique	1 élément de base et 5 éléments télescopiques. Tous les éléments télescopiques indépendamment les uns des autres. Système de télescopage séquentiel rapide Telematik. Longueur de flèche: 11 m – 50 m.
Contrepoids	Contrepoids principal de 10,7 t.
Installation électrique	Technique moderne de transmission de données par BUS de données. Courant continu 24 Volts.

Modes de fonctionnement

K	Double fléchette pliante 9,5 m – 16 m Positionnement à 0°, 20°, 40°, 60°
NZK	Fléchette pliante à positionnement hydraulique 9,5 m – 16 m Positionnement hydraulique à 0° – 60° (en option).
HK	Fléchette de montage réglable mécaniquement 3,2 m Positionnement à 0°, 20°, 40°, 60°
NZHK	Fléchette de montage réglable hydrauliquement 3,2 m Positionnement hydraulique à 0° – 60° (en option).

Equipement supplémentaire

2ème mécanisme de levage	Pour l'utilisation du deuxième crochet, ou bien pour une utilisation avec fléchette pliante lorsque le câble de levage principal rest mouflé.
---------------------------------	---

Contrepoids additionnel	3,8 t pour un contrepoids total de 14,5 t.
Pneumatiques	8 pneus. Taille: 445/95 R 25 (16.00 R 25) et 525/80 R 25 (20.5 R 25).

Entraînement 8 x 6	Essieu 1 est entraîné additionnellement.
---------------------------	--

Autres équipements supplémentaires sur demande.

Ausstattung / Equipment

Équipement / Equipaggiamento

Equipamiento / Оборудование

Autotelaio

Telaio	Produzione Liebherr, struttura a scatola antitorsione in acciaio a grana fine, ad elevato grado di snervamento.
Stabilizzatori	Dispositivo di stabilizzazione in 4 punti, completamente idraulico. Utilizzo con radiocomando, livellamento stabilizzatori automatico, indicatore inclinazione elettronico.
Motore	Diesel a 6 cilindri, marca Liebherr, raffreddato ad acqua, potenza 300 kW (408 CV), coppia massima 1987 Nm. Emissioni gas di scarico in base alle direttive 97/68/EG, EPA/CARB, ECE-R.96. Capacità del serbatoio carburante: 410 l.
Cambio	Cambio ZF a 12 marce con sistema di commutazione automatico. Ripartitore, a due stadi con bloccaggio differenziale.
Assi	Assi del carro esenti da manutenzione, tutti e sei sterzanti. Assi 3 e 4 hanno riduttore epicicloidale, tutti traenti con blocco differenziale trasversale, assi 3 e 4 con blocco differenziale longitudinale.
Sospensioni	Tutti gli assi a sospensione idraulica «Niveaumatik» e bloccabili idraulicamente.
Pneumatici	8 gomme. Dimensione pneumatico: 385/95 R 25 (14.00 R 25).
Sterzo	Sterzo ZF-Hydro-SERVOCOM a doppio circuito con servosterzo idraulico e pompa addizionale di riserva, azionata dall'asse. Assi 1 e 2 sterzano meccanicamente, assi 3 e 4 sterzano elettro-idraulicamente, in base alla velocità.
Freni	Freno di servizio: pneumatico servoassistito su tutte le ruote, tutti gli assi sono equipaggiati con i freni a disco, a doppio circuito. Freno a mano: accumulatore a molla agente sulle ruote del 1°, 2° e 4° asse. Freno rallentatore: freno motore a farfalla con sistema di rallentamento supplementare Liebherr.
Cabina di guida	Cabina spaziosa e confortevole, resistente alla corrosione, montata su ammortizzatori in gomma, con vetratura di sicurezza.
Impianto elettrico	Moderna tecnica di trasmissione "data bus", corrente continua di 24 Volt, 2 batterie con ciascuna 170 Ah.

Torretta

Telaio	Produzione Liebherr, struttura saldata antitorsione, in acciaio a grana fine, ad elevato grado di snervamento. Ralla con singola corona di rulli, che permette una rotazione continua.
Impianto idraulico	Diesel idraulico, pompa con cilindrata variabile a pistoni assiali e doppia pompa ad ingranaggi azionate dal motore diesel. Circuiti idraulici di tipo aperto con regolazione della potenza "load sensing". Si possono avere 4 movimenti simultanei indipendenti.
Comando	Per mezzo di manipolatori a ritorno automatico in posizione neutra e mediante la regolazione dei giri del motore, sistema Liebherr "bus" (LSB).
Argano di sollevamento	Motore a cilindrata costante a pistone assiale, tamburo di sollevamento Liebherr con ingranaggio epicicloidale integrato e freno di arresto caricato a molla.
Meccanismo d'inclinazione	1 cilindro differenziale con valvola d'arresto prepilolata.
Meccanismo di rotazione	Motore a portata costante a pistone assiale, ingranaggio epicicloidale, freno d'arresto caricato a molla. Rotazione commutabile di serie, libera o controllata.
Cabina del gruista	Ampia visuale, vetratura di sicurezza, equipaggiamento confortevole, cabina reclinabile di 20°.
Dispositivi di sicurezza	Limitatore LICCON2, interruttori di finecorsa sollevamento, valvole di sicurezza contro la rottura dei tubi e tubi flessibili.

Braccio telescopico	1 elemento base e 5 elementi telescopici. Tutti gli elementi telescopici indipendenti tra loro, estraibili idraulicamente. Sistema di telescopaggio a ritmo rapido Telematik. Lunghezza del braccio telescopico: 11 m – 50 m.
Zavorra	Contrappeso di base di 10,7 t.
Impianto elettrico	Di nuova concezione, utilizza la moderna tecnica dei bus dati, 24 V corrente continua.



Modalità di utilizzo

K	Falcone a volata variabile doppio 9,5 m – 16 m Regolazione 0°, 20°, 40°, 60°
NZK	Falcone regolabile idraulicamente 9,5 m – 16 m Regolazione idraulica 0 – 60° (Opzione).
HK	Falconcino da montaggi orientabile meccanicamente 3,2 m Regolazione 0°, 20°, 40°, 60°
NZHK	Falconcino da montaggi orientabile idraulicamente 3,2 m Regolazione idraulica 0 – 60° (Opzione).

Equipaggiamento addizionale

2° argano	Per l'esercizio a 2 ganci, o per l'esercizio con falcone ribaltabile, se la fune di sollevamento principale deve rimanere infilata.
Zavorra addizionale	3,8 t per il contrappeso totale di 14,5 t.
Pneumatici	8 gomme. Dimensione: 445/95 R 25 (16.00 R 25) e 525/80 R 25 (20.5 R 25).
Trazione 8 x 6	Trazione anche del 1° asse.

Altri equipaggiamenti fornibili a richiesta.

Ausstattung / Equipment

Equipement / Equipaggiamento

Equipamiento / Оборудование

Chasis

Bastidor	Tipo cajón, fabricación propia en acero estructural de grano fino de alta resistencia, de peso óptimo y resistente a la torsión.
Estabilizadores	4 puntos de apoyo, con movilidad horizontal y vertical totalmente hidráulica. Accionamiento por telemando, nivelación automática, indicación de inclinación electrónica.
Motor	Diesel de 6 cilindros, marca Liebherr, refrigerado por agua, potencia 300 kW (408 CV), par de giro máximo 1987 Nm. Según norma 97/68/CEE, EPA/CARB, ECE-R.96. Depósito de combustible: 410 l.
Caja de cambios	Caja de cambios ZF de 12 marchas, con sistema de cambio automático. Engranaje de distribución de dos escalonamientos, con diferencial de distribución bloqueable.
Ejes	Ejes libres de mantenimiento, dirección en todos los ejes. Ejes 3 y 4 son ejes planetarios, todos los ejes tractores con bloqueo transversal diferencial, eje 3 y 4 con bloqueo longitudinal diferencial.
Suspensión	Suspensión hidroneumática en todos los ejes, «Suspensión Niveaumatik», con bloqueo hidráulico.
Cubiertas	8 cubiertas de tamaño 385/95 R 25 (14.00 R 25).
Dirección	Dirección ZF-Hydro-SERVOCOM, sistema de 2 circuitos con servomecanismo con bomba adicional de reserva, accionado por el eje. 1 y 2 eje mecánicos, 3 y 4 eje se controla electrohidráulicamente en función de la velocidad.
Frenos	Freno de servicio: servofreno neumático con actuación a todas las ruedas, todos los ejes están dotados con frenos de discos, sistema de 2 circuitos. Freno de mano: por acumuladores de muelle con actuación a las ruedas de los ejes 1, 2 y 4. Freno continuo: freno de chapaleta de escape con sistema de freno adicional Liebherr.
Cabina	Cabina espaciosa resistente a la corrosión provista de equipación confortable, suspendida a través de soportes elásticos, acristalamiento de seguridad.
Sistema eléctrico	Moderna tecnología de bus de datos, 24 voltios de corriente continua, 2 baterías con 170 Ah cada una.

Superestructura

Bastidor	Fabricado por Liebherr, resistente a la torsión, construcción soldada fabricada en acero de grano fino de alta resistencia. Unión giratoria sobre bolas de 1 hilera que posibilita un giro ilimitado.
Accionamiento de grúa	Diesel-hidráulico, con 1 bomba doble de pistones axiales con regulación automática de potencia, 1 bomba doble de engranajes, accionado por el motor diesel del chasis, circuitos hidráulicos abiertos con regulación eléctrica por "Load Sensing". 4 movimientos de trabajo realizables al mismo tiempo.
Mando	Electrónico/eléctrico mediante mandos de control autocentrantes con 4 movimientos. Mando confortable apoyabrazos. Sistema Bus Liebherr (LSB).
Cabrestante	Motor de pistones axiales de desplazamiento constante, tambor de cabrestante Liebherr con engranaje planetario incorporado y freno de retención accionado por muelle.
Inclinación pluma	1 cilindro diferencial con válvula de freno con mando previo.
Mecanismo de giro	Motor de pistones axiales de desplazamiento constante, engranaje planetario, freno de retención accionado por muelle. Giro de serie conectable. Abierto y cerrado.
Cabina	Amplio campo de visión, acristalamiento de seguridad, confortable puesto de mando, cabina inclinable 20° hacia atrás.

Dispositivos de seguridad	Limitador de cargas LICCON2, limitador de fin de carrera de elevación, válvulas de seguridad contra la rotura de tuberías y latiguillos.
Pluma telescópica	1 tramo base y 5 tramos telescópicos. Todos los tramos telescópicos pueden telescoparse de forma hidráulica e independiente. Sistema de telescopaje de tacto rápido Telematik. Longitud de pluma: 11 m – 50 m.
Lastre	10,7 t de contrapeso base.
Sistema eléctrico	Bus de datos, 24 V corriente continua.



Modos de servicio

K	Plumín lateral doble 9,5 m – 16 m Angulación 0°, 20°, 40°, 60°
NZK	Plumín abatible ajustable hidráulicamente 9,5 m – 16 m Regulable hidráulicamente 0° – 60° (Opcion).
HK	Plumín de montaje regulable mecánicamente 3,2 m Angulación 0°, 20°, 40°, 60°
NZHK	Plumín de montaje regulable hidráulicamente 3,2 m Regulable hidráulicamente 0° – 60° (Opcion).

Equipamiento adicional/alternativo

Cabrestante auxiliar	Para operación con dos ganchos o con plumín lateral, en caso de que el cable del cabrestante principal haya de permanecer en reenvío.
Contrapeso adicional	3,8 t para un contrapeso total de 14,5 t.
Cubiertas	8 cubiertas de tamaño 445/95 R 25 (16.00 R 25) y 525/80 R 25 (20.5 R 25).
Tracción 8 x 6	Motricidad adicional en el 1° eje.

Otro equipamiento bajo pedido.

Шасси

Рама шасси	Жесткая пространственная конструкция собственного изготовления из высокопрочной мелкозернистой конструкционной стали.
Выносные опоры	4 гидравлически выдвигаемые по горизонтали и вертикали балки с опорными гидроцилиндрами и башмаками. Обслуживание при помощи пульта дистанционного управления, автоматическое выравнивание на опорах, электронная индикация наклона.
Двигатель	6-цилиндровый дизель, производство Либхерр, водяное охлаждение, мощность 300 кВт (408 л.с.) макс. крутящий момент 1987 Нм. Эмиссии выхлопных газов в соответствии с Правилами по 97/68/EG, EPA/CARB, ECE-R.96. Емкость топливного бака: 410 литров.
Привод	12-скоростная ZF коробка передач с автоматизированной системой переключения. Раздаточная коробка, двухступенчатая, с блокируемым раздаточным дифференциалом.
Мосты	Мосты ходового устройства крана требуют лишь небольшого технического обслуживания, все 4 мостов имеют рулевое управление. Мосты 3 и 4 являются планетарными, все приводные мосты с блокировками межколесного дифференциала; мост 3 и 4 имеет блокировку продольного дифференциала.
Подвеска	Все мосты оснащены гидропневматической подвеской с автоматической регулировкой уровня (система «Niveaumatik») и гидравлической блокировкой.
Шины	8 односкатных шин размером 385/95 R 25 (14.00 R 25).
Рулевое управление	Двухконтурное гидравлическое рулевое управление, выполненное в одном блоке с гидроусилителем фирмы ZF, дополнительный резервный насос управления на распределительной коробке. Мосты 1 и 2 имеют механическое, а мосты 3 и 4 – электрогидравлическое рулевое управление, зависящее от скорости.
Тормоза	Рабочий тормоз: пневматические тормоза на все колеса, дисковые тормоза на колесах всех мостов, 2-контурная система. Ручной тормоз: пружинные энергоаккумуляторы с действием на колеса мостов 1, 2 и 4. Стояночный тормоз: моторный тормоз с клапаном в выхлопном тракте с дополнительной тормозной системой от Liebherr.
Кабина водителя	Просторная коррозионно-стойкая кабина в комфортном исполнении, на резиновых амортизаторах с остеклением из безопасного стекла.
Электрооборудование	Цифровая передача данных. Постоянный ток 24 В, 2 аккумуляторные батареи по 170 А/час.

Поворотная часть

Рама	Жесткая сварная конструкция собственного изготовления из высокопрочной мелкозернистой стали. Через однорядное роликное опорно-поворотное устройство. Полноповоротная.
Привод крана	1 аксиально-поршневой насос с сервоуправлением и регулировкой мощности, 1 сдвоенный шестеренчатый насос, открытые гидравлические контуры с системой „load sensing“, возможны четыре рабочих движения одновременно. Насосы непосредственно прифланцованы к двигателю шасси.
Управление	Два самоцентрирующихся контроллера с возможностью четырех крестообразных движений. Новейшая система передачи цифровых сигналов по минимуму кабелей.

Подъемный механизм	Аксиально-поршневой постоянный гидромотор. Барабан лебедки подъемного механизма с планетарным редуктором и автоматическим нормально-закрытым многодисковым тормозом.
Механизм изменения вылета стрелы	1 двухсторонний гидроцилиндр с предохранительным клапаном обратного хода.
Механизм поворота	Аксиально-поршневой нерегулируемый гидромотор, планетарный редуктор с автоматическим нормально-закрытым многодисковым тормозом. Серийное переключение в открытый или закрытый контур.
Кабина крановщика	Широкий обзор, безопасное остекление, комфортное оформление, кабина может быть отклонена назад на 20°.
Устройства безопасности	Ограничитель грузоподъемности LICCON2, тест-система, концевой выключатель подъема груза, предохранительные и запорные гидроклапаны для случаев разрыва гидропроводов.
Телескопическая стрела	1 шарнирная секция и 5 телескопических секций. Все телескопические секции могут выдвигаться независимо. Скоростная система телескопирования TELEMATIK. Длина стрелы: 11 – 50 м.
Противовес	10,7 т
Электрооборудование	Управление электрическими и электронными компонентами через новейшую систему передачи сигналов по минимуму кабелей. Постоянный ток 24 В.

Режимы работ

K	Двухсекционный откидной удлинитель 9,5 м – 16 м Рабочие углы 0°, 20°, 40°, 60°
NZK	Гидравлически регулируемый откидной удлинитель 9,5 м – 16 м Гидравлическое изменение угла 0 – 60° (по заказу).
НК	Механически монтажный удлинитель 3,2 м Рабочие углы 0°, 20°, 40°, 60°
NZHK	Гидравлически переставляемый монтажный удлинитель 3,2 м. Гидравлическое изменение угла 0 – 60° (по заказу).

Дополнительное оборудование

Подъемный механизм 2	Используется для работы с двумя крюками или для выставления удлинителя.
Дополнительный противовес	3,8 т для увеличения общего веса противовеса до 14,5 т.
Шины	8 односкатных шин размером 445/95 R 25 (16.00 R 25) или 525/80 R 25 (20.5 R 25).
Привод 8 x 6	Дополнительно управляется первый мост.







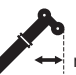













Остальное дополнительное оборудование - по запросу заказчика.

Symbolerklärung / Description of symbols

Explication des symboles / Legenda simboli




Descripción de los símbolos / Объяснение символов

Allgemeine Symbole / General symbols / Symboles généraux / Simboli generali / Símbolos generales / Общие символы

	<p>Abstützungen Outriggers Calage Stabilizzatori Estabilizadores Выносные опоры</p>		<p>Fahrgeschwindigkeit Driving speed Vitesse de translation Velocità su strada Velocidad Скорость передвижения</p>
	<p>Abstützungen – frei auf Reifen Outriggers – free on tyres Calage – libre sur pneus Stabilizzatori – non stabilizzati su gomma Estabilizadores – sobre neumáticos Выносные – свободны на колёсах</p>		<p>Fahrgeschwindigkeit – Straßengang Driving speed – Onroad gear Vitesse de translation – Vitesse de route Velocità su strada – Andatura su strada Velocidad – Velocidad en carretera Скорость передвижения – Передача для движения по дороге</p>
	<p>Achse Axle Essieu Asse Eje Мосты</p>		<p>Fahrgeschwindigkeit – Kriechgang Driving speed – Crawl speed Vitesse de translation – Marche lente Velocità su strada – Andatura da cantiere Velocidad – Marcha cangrejo Скорость передвижения – Пониженная</p>
	<p>Ausladung Radius Portée Raggio di lavoro Radio de trabajo Вылет стрелы</p>		<p>Getriebe Transmission Boîte de vitesse Cambio Caja de cambios Коробка передач</p>
	<p>Auslegerlänge Boom length Longueur de la flèche Lunghezza braccio Longitud de pluma Длина стрелы</p>		<p>Gang Gear Vitesse Velocità Marcha Скорость</p>
	<p>Auslegerstellung Boom position Position de la flèche Posizionamento braccio Inclinación de pluma Положение стрелы</p>		<p>Hakenflasche / Traglast Hookblock / Capacity Moufle à crochet / Capacité de charge Bozzello / Portata Pasteca / Capacidad de carga Крюковая подвеска / грузоподъемность</p>
	<p>Ballast Counterweight Contrepoids Contrappeso Contrapeso Противовес</p>		<p>Hubwerk Hoist gear Trebil de levage Argano Cabrestante Механизм подъема</p>
	<p>Bereifung Tyres Pneumatiques Pneumatici Cubiertas Шины</p>		<p>Kranfahrgestell Crane carrier Châssis porteur Autotelaio Chassis Шасси</p>
	<p>Drehwerk / Arbeitsbereich Slewing gear / Working area Mécanisme d'orientation / Plage de travail Rotazione / Raggio di lavoro Mecanismo de giro / Área de trabajo Механизм поворота / Рабочая область</p>		<p>Kranoberwagen Crane superstructure Partie tournante de la grue Torretta Superestructura Поворотная платформа крана</p>
	<p>Norm Standard Norme Normativa Norma Стандарт</p>		<p>Steigfähigkeit Gradability Aptitude à gravir les pentes Pendenza Capacidad motriz de ascensión Преодолеваемый угол подъема</p>

Kranspezifische Symbole / Crane specific symbols /

Symboles spécifiques à la grue / Simboli specifici relativi alla gru / Símbolos específicos de grúa / Специфические для крана символы

	<p>Teleskopausleger Telescopic boom Flèche télescopique Braccio telescopico Pluma telescópica Телескопическая стрела</p>		<p>Mechanisch/hydraulisch verstellbare Montagespitze Mechanically/hydraulically adjustable assembly jib Fléchette de montage réglable mécaniquement/hydrauliquement Falconcino da montaggi orientabile meccanicamente/idraulicamente Plumin de montaje regulable mecánicamente/hidráulicamente Механически/гидравлически переставляемый монтажный удлинитель</p>
	<p>Mechanische/hydraulische Klappspitze Mechanical/hydraulic swing away jib Fléchette pliante mécanique/hydraulique Falcone meccanico/idraulico Plumin lateral mecánico/hidráulico Механический/гидравлический откидной удлинитель</p>		

Anmerkungen zu den Traglasttabellen

1. Die Traglasttabellen sind berechnet nach EN 13000.
2. Bei der Berechnung der Traglasttabellen ist mindestens eine Windgeschwindigkeit von 9 m/s (33 km/h) und bezüglich der Last eine Windfläche von 1 m² pro Tonne Last und ein Windwiderstandsbeiwert der Last von 1,2 berücksichtigt. Beim Heben von Lasten mit großer Windangriffsfläche und/oder hohen Windwiderstandsbeiwerten muss die in den Traglasttabellen angegebene max. Windgeschwindigkeit reduziert werden.
3. Die Traglasten sind in Tonnen angegeben.
4. Das Gewicht des Lashakens bzw. der Hakenflasche ist Teil der Last und ist daher von den Traglasten abzuziehen.
5. Die Ausladungen sind von der Drehmitte aus gemessen.
6. Die Traglasten für den Teleskopausleger gelten bei demontierter Klappspitze.
7. Traglaständerungen vorbehalten.
8. Traglasten über 53,5 t nur mit Zusatzflasche.
9. Die Daten dieser Broschüre dienen zur allgemeinen Information. Sämtliche Angaben erfolgen ohne Gewähr. Anweisungen zur ordnungsgemäßen Inbetriebnahme des Krans entnehmen Sie bitte der Betriebsanleitung und dem Traglasttabellenbuch.

Remarques relatives aux tableaux des charges

1. Les tableaux des charges sont calculés selon EN 13000.
2. Une vitesse de vent de 9 m/s (33 km/h) minimum, une surface de prise au vent de 1 m² par tonne ainsi qu'un coefficient de résistance au vent de la charge 1,2 sont pris en compte pour le calcul des tableaux de charge. Lorsque des charges ayant une surface de prise au vent et/ou un coefficient de résistance au vent plus élevé(e)(s) sont levées, la vitesse de vent maximale indiquée dans les tableaux de charge doit être réduite.
3. Les charges sont indiquées en tonnes.
4. Le poids du crochet de levage resp. de la moufle à crochet est une partie de la charge et doit donc être déduit de la capacité de charge.
5. Les portées sont calculées à partir de l'axe de rotation.
6. Les charges indiquées pour la flèche télescopique sont valables lorsque la fléchette pliante est démontée.
7. Charges données sous réserve de modification.
8. Les charges supérieures à 53,5 t ne peuvent être levées qu'avec un moufle complémentaire.
9. Les données de cette brochure sont données à titre informatif. Ces renseignements sont sans garantie. Les consignes relatives à la bonne mise en service de la grue sont disponibles dans le manuel d'utilisation et le manuel de tableaux de charge.

Observaciones con respecto a las tablas de carga

1. Las tablas de carga se calculan según EN 13000.
2. En el cálculo de las tablas de carga se ha tenido en cuenta una velocidad del viento mínima de 9 m/s (33 km/h) y con respecto a la carga una superficie expuesta al viento de 1 m² por tonelada de carga y un coeficiente de la resistencia del viento de la carga de 1,2. A la hora de elevar cargas con superficies grandes expuestas al viento y/o coeficientes altos de la resistencia al viento hay que reducir las velocidades máx. del viento indicadas en las tablas de cargas.
3. Las capacidades de carga se indican en toneladas.
4. El peso del gancho o de la pasteca está incluido en la carga y debe de ser restado de la capacidad de carga.
5. Los radios de trabajo deben de ser medidos desde el centro.
6. Las capacidades de carga para la pluma telescópica son válidas con el plumín lateral desmontado.
7. Las capacidades de carga están sujetas a modificaciones.
8. Capacidades de carga superiores a 53,5 t sólo con polipasto.
9. Los datos de este folleto sirven de información general y están sujetos a modificaciones. Rogamos consulten las instrucciones sobre el correcto funcionamiento de la grúa en el manual y el listado de tablas de carga.

Remarks referring to load charts

1. The load charts are calculated according to EN 13000.
2. For the calculation of the load charts at least a wind speed of 9 m/s (33 km/h) and regarding the load a sail area of 1 m² per ton load and a wind resistance coefficient of 1.2 on the load have been taken into account. For lifting of loads with large sail areas and/or high wind resistance coefficients the maximum wind speed as stated in the load charts has to be reduced.
3. Lifting capacities are given in metric tons.
4. The weight of the hook blocks and hooks is part of the load and therefore it must be deducted from the lifting capacities.
5. Working radii are measured from the slewing centre.
6. The lifting capacities given for the telescopic boom apply if the folding jib is removed.
7. Subject to modification of lifting capacities.
8. Lifting capacities above 53.5 t only with additional pulley block.
9. The data of this brochure serves only for general information. All information is provided without warranty. Instructions for the correct commissioning of the crane please take from the operation manual and the load chart book.

Note alle tabelle di portata

1. Le tabelle sono calcolate secondo la norma EN 13000.
2. Per il calcolo delle tabelle di portata bisogna considerare una velocità minima del vento di 9 m/s (33 km/h) e relativamente al carico, una superficie esposta al vento di 1 m² per tonnellata sollevata e un coefficiente di resistenza al vento di 1,2 sul carico. Durante il sollevamento del carico con superficie esposta al vento molto vasta e/o coefficienti di resistenza del vento molto alti, la velocità massima del vento indicata nelle tabelle di portata deve essere ridotta.
3. Le portate sono indicate in tonnellate.
4. Il peso del gancio e/o del bozzello sono da considerarsi parte del carico, per cui sono da sottrarre dalle tabelle.
5. I raggi di lavoro sono misurati dal centro ralla.
6. Le tabelle di carico per il braccio telescopico sono valide con il falcone smontato.
7. Con riserva di modifiche delle portate.
8. Portate superiori a 53,5 t. solo con bozzello addizionale.
9. I dati di questo prospetto sono utili come informazione generale. Tutte le indicazioni vengono fornite senza garanzia. Si prega di desumere le istruzioni per la messa in servizio della gru dal manuale di istruzioni per l'uso e dal manuale delle tabelle di carico.

Примечания к таблицам грузоподъемности

1. Таблицы грузоподъемности рассчитаны согласно EN 13000.
2. При расчете таблиц грузоподъемности приняты минимальная скорость ветра 9 м/с (33 км/час), парусность (ветровая площадь) груза 1 кв. м на тонну поднимаемого груза и коэффициент воздушного сопротивления груза 1,2. При подъеме грузов с большей парусностью и/или с высоким коэффициентом воздушного сопротивления необходимо уменьшить указанное в таблицах грузоподъемности значение максимальной скорости ветра.
3. Значения грузоподъемности даны в тоннах.
4. Вес грузового крюка и/или крюковой подвески является частью груза и поэтому должен быть вычтен из значения грузоподъемности.
5. Вылет измерен от центра вращения.
6. Грузоподъемность для телескопической стрелы действительна при демонтированном откидном удлинителе.
7. Возможно изменение значений грузоподъемности.
8. Грузоподъемность свыше 53,5 т возможна только с дополнительным канатным блоком.
9. Данная брошюра предназначена для общего информирования. Все без исключения данные приведены без обязательств по их соблюдению. Инструкции по надлежащему вводу крана в эксплуатацию находятся в руководстве по эксплуатации и в таблицах грузоподъемности.



Änderungen vorbehalten / Subject to modification / Sous réserve de modifications / Con riserva di modifiche / Salvo modificaciones / Возможны изменения

Printed in Germany (1)

td-189-00-defisr11-2016

Liebherr-Werk Ehingen GmbH

Postfach 1361, 89582 Ehingen, Germany

☎ +49 73 91 5 02-0, Fax +49 73 91 5 02-33 99

www.liebherr.com, E-mail: info.lwe@liebherr.com

www.facebook.com/LiebherrConstruction