

Mobilkran / Mobile Crane

Grue mobile / Autogrù / Grúa móvil / Мобильный кран

LTM 1090-4.2

Vorläufig
Préliminaire • Provisorio
Provisional • Временно
Preliminary

ALL-ROUNDER
Ready for anything



	90 t
	60 m
	62 m
	76 m

LIEBHERR

Mobilkran / Mobile Crane

Grue mobile / Autogrù / Grúa móvil / Мобильный кран

LTM 1090-4.2



60 m



9,5 m – 16 m



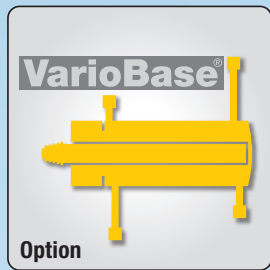
2,55 m (445/95 R 25)



22,5 t

€COmode

€COdrive





Maße

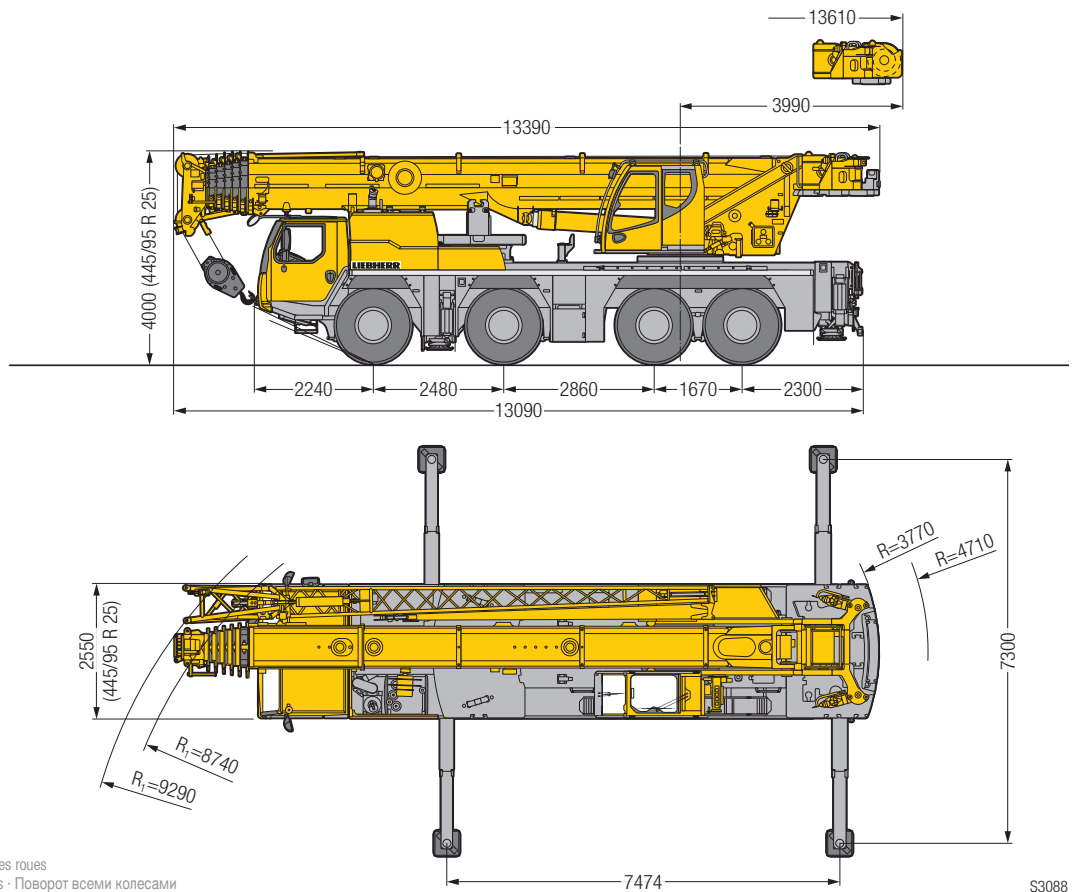
Dimensions

Encombrement

Dimensioni

Dimensiones

Габариты крана



R₁ = Allradlenkung · All-wheel steering · Direction toutes roues
Tutti gli assi sterzanti · Dirección en todos los ejes · Поворот всеми колесами

S3088

Kraftstoffeinsparung und Geräuschreduktion

Fuel saving and noise reduction

Economie de carburant et réduction du bruit/Risparmio di carburante e riduzione del rumore
Ahorro de combustible y reducción del ruido/Экономия топлива и снижение шума

€COmode

Automatic regulation of the engine speed during crane mode reduces fuel consumption by ca. 10 %

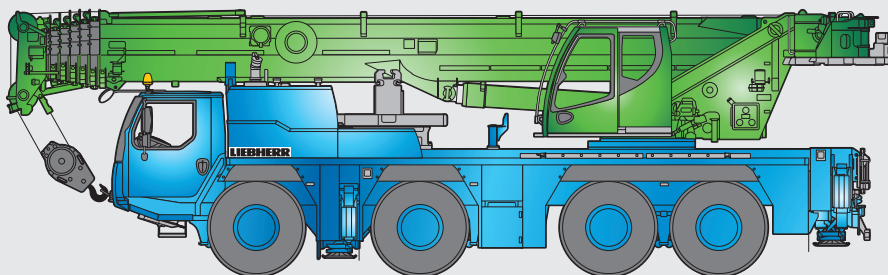
Automatic regulation of the engine speed during crane mode reduces fuel about 10 %

Régulation automatique de la vitesse du moteur pendant les travaux avec la grue permet de réduire la consommation de carburant jusqu'à env. 10 %

Il controllo automatico del momento velocità del motore durante l'esercizio della gru riduce il consumo di carburante del 10 % circa

El uso de la regulación automática del régimen de motor durante la operación de la grúa reduce el consumo de combustible por aprox. 10%

Автоматическое регулирование числа оборотов двигателя, в крановом режиме, уменьшает расход топлива приблизительно на 10 %



S3093

€COdrive

Neues ZF-TraXon Getriebe
New ZF-TraXon transmission

Nouvelle boîte ZF-TraXon
Nuovo cambio ZF-TraXon
Nueva caja de cambios ZF-TraXon
Новая коробка передач ZF-TraXon

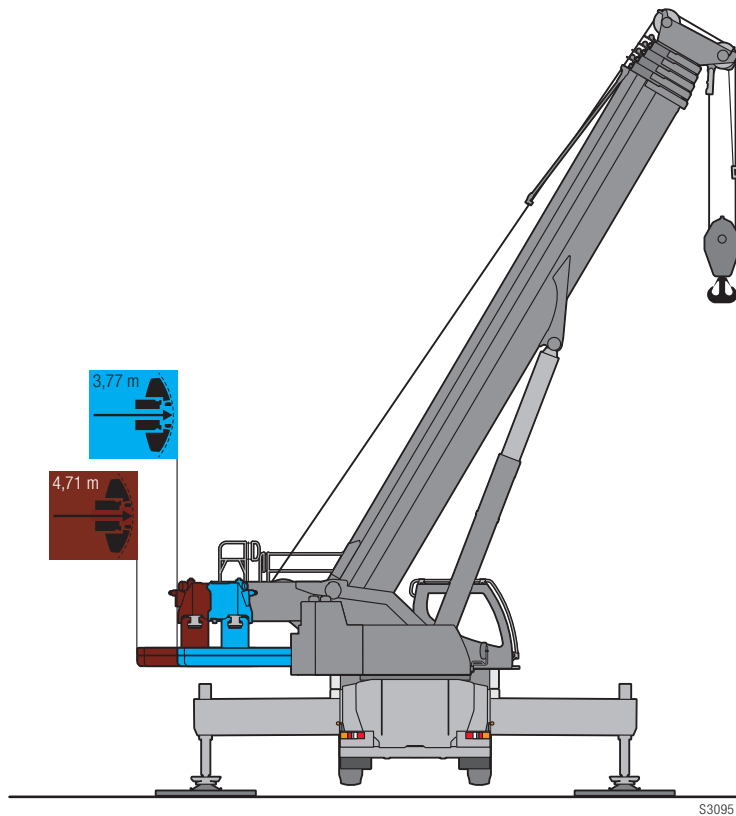
Fahrbstimmung im Unterwagen mit ECO- oder Powermode reduziert Lärm und Kraftstoffverbrauch

Driving strategy in the carrier with ECO- or Powermode to reduce noise and fuel
L'adaptation du mode de déplacement avec le mode ECO ou le mode Puissance permet de réduire le niveau sonore et la consommation de carburant
Le strategie di guida su strada con ECOmode o Powermode riducono il rumore e il consumo di carburante
La adaptación de la marcha en el chasis inferior con ECOmode o Powermode reduce el ruido y el consumo de combustible
Согласование режима движения на шасси посредством ECOmode и Powermode уменьшает шум и расход топлива

VarioBallast

Ballastradius/Counterweight radius

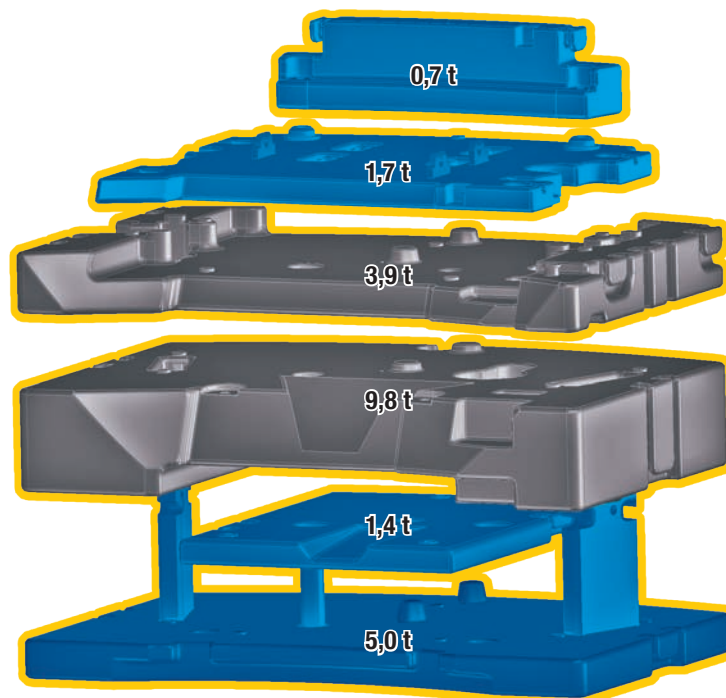
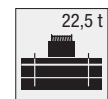
Rayon de contrepoids/Raggio zavorra/Radio de contrapeso/Радиус закругленияxxx



Ballast/Counterweight

Contrepoids/Zavorra

Lastre/Противовес



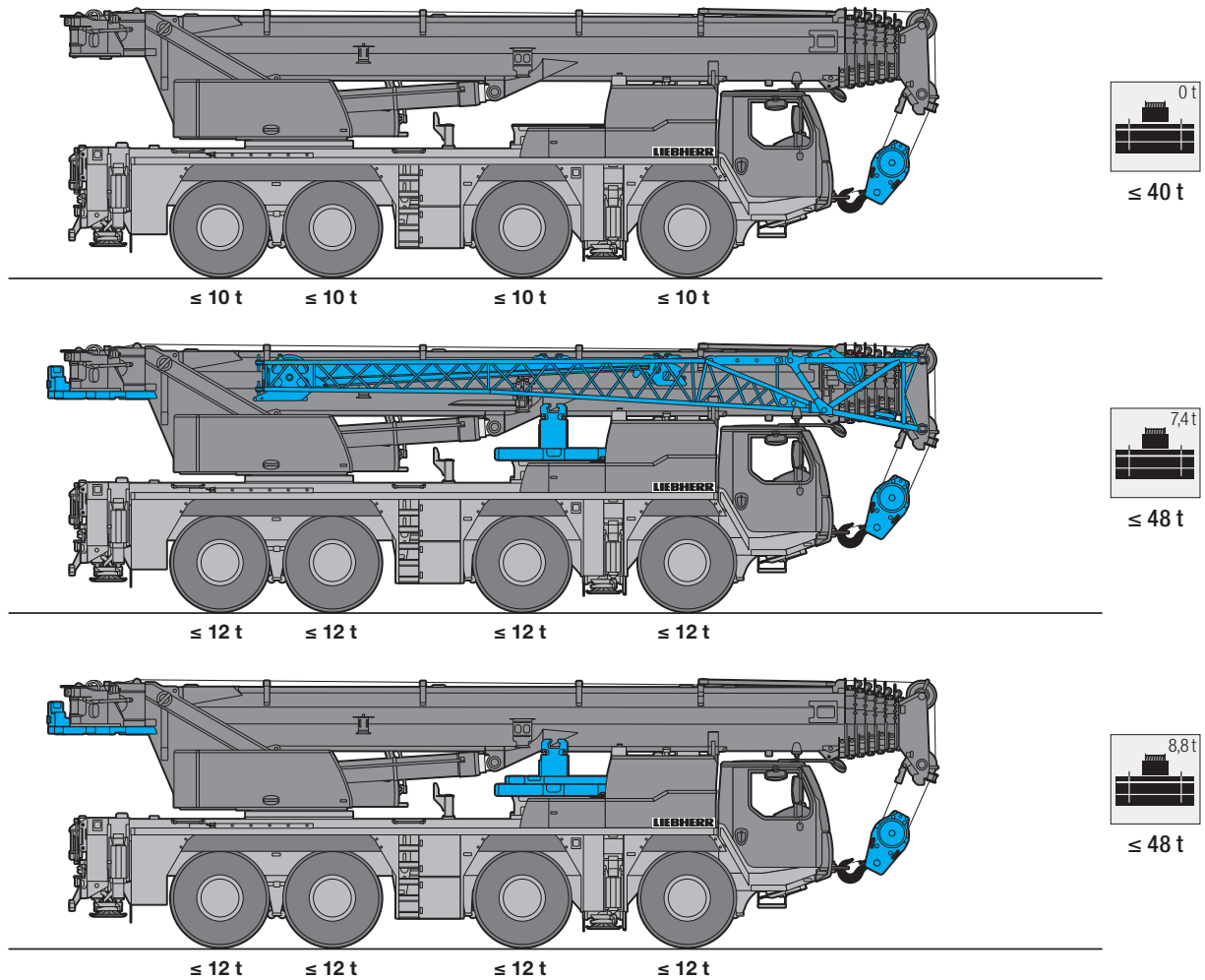
— 12 t Achslast
12 t axle load
12 t de charge par essieu
Carico asse 12 t
12 t de peso por eje
Нагрузке на ось 12 т

— Technisch transportierbar
Technically transportable
Transport techniquement simplifié
Tecnicamente trasportabile
Técnicamente transportable
Технически пригодный для
транспортировки

Straßenfahrt/On-road driving

Déplacement sur route/Guida su strada

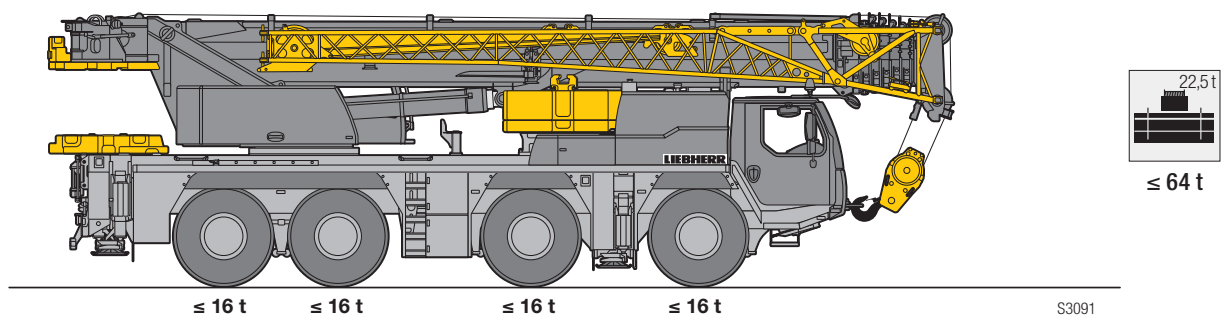
Marcha por carreteras/Движение по дорогам



Baustellenfahrt/Jobsite driving

Déplacement sur chantier/Guida in cantiere

Marcha en obra/Движение по стройплощадке



S3091

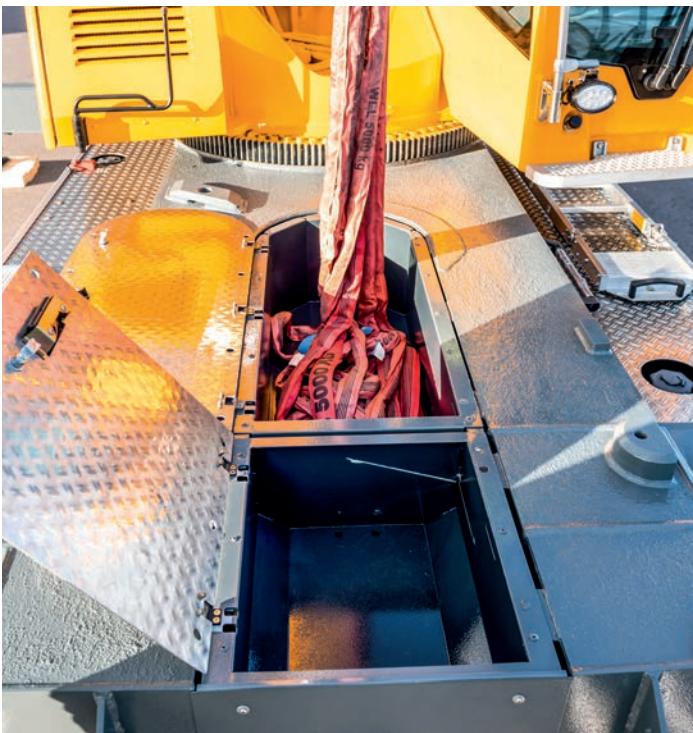
Schnellwechselsystem für unterschiedliche Fahrsituationen **Fast changing system for various driving situations**

Système de changement rapide pour les configurations de conduite les plus diverses
Sistema di cambio rapido per diverse situazioni di guida
Sistema de cambio rápido para distintas situaciones de marcha
Быстросменная система для различных ситуаций при движении



Integrierte Ablagen für den täglichen Einsatz **Integrated storage areas for the daily operation**

Rangements intégrés pour l'usage quotidien/Supporti integrati per l'impiego quotidiano
Soportes integrados para el servicio diario/ Встроенные ящики хранения для повседневного использования

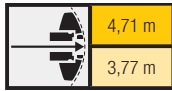


Traglasten/Lifting capacities

Forces de levage/Portate

Tablas de carga/Грузоподъемность

T



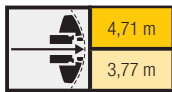
EN

Vorläufig
Préliminaire - Provisorio
Provisional - Временно
Preliminary

	11,4 m	15,1 m	18,9 m	19,5 m	22,6 m	23,2 m	26,3 m	27 m	27,6 m	30 m	31,3 m	33,8 m	35,1 m	35,7 m	37,5 m		
3	90	59,2	59,2	57,1	24,3	47,6	18,7									3	
3,5	62,6	58,9	55,5	53	22,7	46,7	18,7	36,6								3,5	
4	55,6	54,7	51,4	49,6	21,2	45,7	18,7	36,4	15,6	15,2						4	
4,5	50,9	50,5	48	46,1	19,9	44,4	18,7	36,1	14,8	14,4	30,4	12,6				4,5	
5	47,6	46,7	45,4	43,1	18,7	41,6	18,6	35,9	14	13,7	30	12,6	24,5			5	
6	42	40,3	40,2	38,3	16,7	36,7	16,9	34,6	12,7	12,4	28,7	12,1	23,8	10,8	10,5	19,2	6
7	36,6	35,3	35,8	34,4	15,1	33,6	15,4	32,2	11,5	11,2	27,6	11,2	22,9	10	9,7	19,1	7
8	31,6	30,9	31,4	31,1	13,7	30,5	14	29,2	10,5	10,2	26,4	10,4	22,1	9,3	9	18,9	8
9	27,1	27	27,6	27,9	12,5	27,7	12,9	26,7	9,7	9,5	25	9,7	21,3	8,6	8,4	18,6	9
10			24,4	24,7	11,5	24,7	11,9	24,4	8,9	8,7	23,5	9	20,5	8	7,8	18	10
11			21,6	22	10,6	22	11	21,9	8,3	8,1	22,1	8,5	19,7	7,4	7,3	17,1	11
12			19,5	19,6	9,9	19,7	10,3	19,6	7,7	7,5	19,9	7,9	18,9	7	6,8	16,1	12
14				16,1	8,6	16,3	9	16,4	6,7	6,6	16,2	7	16	6,1	6	14,3	14
16				13,6	7,7	13,8	8	13,7	5,9	5,8	13,5	6,3	13,3	5,4	5,3	12,7	16
18						11,6	7,2	11,6	5,3	5,1	11,4	5,7	11,1	4,8	4,7	10,7	18
20						9,9	6,5	9,8	4,7	4,6	9,6	5,1	9,3	4,3	4,2	9,6	20
22								8,4	4,3	4,2	8,2	4,7	8,5	4	3,9	8,3	22
24								7,3	4,1	3,9	7,3	4,3	7,4	3,7	3,6	7,1	24
26											6,7	4,1	6,5	3,4	3,3	6,1	26
28												3,9	5,6	3,2	3,1	5,3	28
30													4,9	3	2,9	4,6	30
32														2,8	2,7	4,3	32
34																4	34

* ± 0° nach hinten - over rear - en arrière - sul posteriore - hacia atrás - стрела повернута назад

maxt_271_001_001_00001_00/00301_00/00041_00/00341_00_v



EN

Vorläufig
Préliminaire - Provisorio
Provisional - Временно
Preliminary

	39,4 m	41,2 m	43,2 m	43,8 m	44,9 m	47,5 m	48,7 m	51,3 m	51,9 m	52,4 m	55,6 m	56,1 m	59,4 m	60 m	
7	9,4	15,2													7
8	8,9	15,1	8,2	8	11,7	6,3									8
9	8,3	15	7,8	7,7	11,5	6,3	9,2	5,7	5,5						9
10	7,8	14,4	7,4	7,3	11,2	6,3	9	5,7	5,5	7,3	4,9	5,3			10
11	7,3	13,9	7,1	7	10,8	6,2	8,8	5,6	5,5	7,1	4,9	5,3	4,2	4,1	11
12	6,9	13,3	6,7	6,6	10,4	5,9	8,5	5,5	5,4	6,9	4,8	5,2	4,2	4,1	12
14	6,2	12,2	6,1	6	9,4	5,5	8	5,2	5,1	6,1	4,7	5	4,2	4,1	14
16	5,5	11,3	5,5	5,4	8,5	5,1	7,3	4,8	4,7	5,8	4,5	4,8	4,1	4	16
18	5	10,4	4,9	4,9	7,6	4,7	6,7	4,5	4,4	5,4	4,2	4,6	4	3,9	18
20	4,5	9,3	4,5	4,5	6,9	4,3	6,1	4,2	4	5	4	4,3	3,8	3,7	20
22	4,2	7,9	4,1	4,1	6,3	4,1	5,5	3,9	3,8	4,6	3,7	4,1	3,6	3,6	22
24	3,8	6,8	3,8	3,8	5,9	3,8	5	3,6	3,5	4,3	3,5	3,8	3,4	3,4	24
26	3,6	5,8	3,5	3,5	5,5	3,6	4,6	3,4	3,2	4	3,3	3,6	3,2	3,2	26
28	3,4	5,1	3,3	3,3	5,1	3,3	4,2	3,2	3	3,8	3,1	3,4	3	3	28
30	3,2	4,8	3	3	4,5	3,1	3,9	3	2,8	3,5	2,9	3,2	2,9	2,9	30
32	3	4,2	2,8	2,9	4	3	3,7	2,8	2,6	3,3	2,7	3,1	2,7	2,7	32
34	2,9	3,8	2,7	2,7	3,5	2,8	3,5	2,6	2,5	3,1	2,6	2,9	2,6	2,6	34
36	2,7	3,4	2,5	2,5	3,3	2,7	3,2	2,4	2,3	2,9	2,4	2,7	2,5	2,4	36
38		3,1	2,4	2,4	3,1	2,5	2,9	2,3	2,2	2,8	2,3	2,6	2,3	2,3	38
40			2,3	2,3	2,8	2,4	2,7	2,1	2	2,6	2,1	2,4	2,2	2,2	40
42					2,5	2,3	2,5	2	1,9	2,3	2	2,2	2,1	2	42
44						2,2	2,2	1,9	1,8	2,2	1,9	2	2	1,9	44
46							2	1,8	1,7	1,9	1,8	1,8	1,8	1,7	46
48								1,7	1,6	1,7	1,7	1,5	1,6	1,5	48
50										1,6	1,6	1,4	1,4	1,4	50
52											1,4	1,2	1,2	1,2	52
54													1	1	54
56													0,8	0,8	56

maxt_271_001_001_00001_00/00301_00/00041_00/00341_00_v

Traglasten/ Lifting capacities

Forces de levage/ Portate

Tablas de carga/ Грузоподъемность

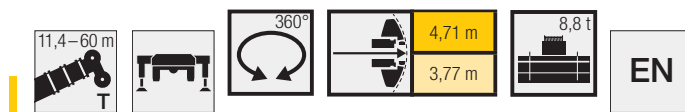
T



Vorläufig
Préliminaire - Provisorio
Provisional - Временно
Preliminary

	11,4 m	15,1 m	18,9 m	19,5 m	22,6 m	23,2 m	26,3 m	27 m	27,6 m	30 m	31,3 m	33,8 m	35,1 m	35,7 m	37,5 m	
3	59,2	59,2	57,1	24,3	47,6	18,7										3
3,5	57,1	55,5	53	22,7	46,7	18,7	36,6									3,5
4	52,2	51,4	49,6	21,2	45,7	18,7	36,4	15,6	15,2							4
4,5	47,9	47,9	46,1	19,9	44,4	18,7	36,1	14,8	14,4	30,4	12,6					4,5
5	43,8	44,1	43,1	18,7	41,6	18,6	35,9	14	13,7	30	12,6	24,5				5
6	36,1	36,8	36,7	16,7	36,3	16,9	34,5	12,7	12,4	28,7	12,1	23,8	10,8	10,5	19,2	6
7	29,8	30,5	30,9	15,1	30,9	15,4	29	11,5	11,2	27,5	11,2	22,9	10	9,7	19,1	7
8	25	26	26,1	13,7	25,8	14	25,3	10,5	10,2	23,9	10,4	22	9,3	9	18,9	8
9	20,9	22	22,6	12,5	22,8	12,9	21,8	9,7	9,5	20,6	9,7	19,4	8,6	8,4	18	9
10		18,8	19,4	11,5	19,6	11,9	19	8,9	8,7	18	9	16,9	8	7,8	16,2	10
11		16,1	16,8	10,6	17	11	16,8	8,3	8,1	15,9	8,5	15	7,4	7,3	14,3	11
12		13,9	14,5	9,9	14,7	10,3	14,7	7,7	7,5	14,1	7,9	13,3	7	6,8	13,3	12
14			11,3	8,6	11,4	9	11,4	6,7	6,6	11,2	7	11,4	6,1	6	10,6	14
16			8,9	7,7	9,1	8	9,3	5,9	5,8	9,4	6,3	9	5,4	5,3	8,6	16
18					7,4	7,2	7,6	5,3	5,1	7,5	5,7	7,2	4,8	4,7	6,9	18
20					6,3	6,3	6,2	4,7	4,6	6,1	5,1	5,9	4,3	4,2	6	20
22							5,1	4,3	4,2	5	4,7	5,2	4	3,9	4,9	22
24							4,3	4,1	3,9	4,4	4,3	4,3	3,7	3,6	4,2	24
26										3,8	3,9	3,7	3,4	3,3	3,7	26
28											3,4	3,2	3,2	3,1	3,2	28
30												2,8	2,9	2,9	2,8	30
32													2,5	2,5	2,4	32
34															2,1	34

maxt_271_001_00320_00/00360_00_v



Vorläufig
Préliminaire - Provisorio
Provisional - Временно
Preliminary

	39,4 m	41,2 m	43,2 m	43,8 m	44,9 m	47,5 m	48,7 m	51,3 m	51,9 m	52,4 m	55,6 m	56,1 m	59,4 m	60 m	
7	9,4	15,2													7
8	8,9	15,1	8,2	8	11,7	6,3									8
9	8,3	15	7,8	7,7	11,5	6,3	9,2	5,7	5,5						9
10	7,8	14,4	7,4	7,3	11,2	6,3	9	5,7	5,5	7,3	4,9	5,3			10
11	7,3	13,8	7,1	7	10,8	6,2	8,8	5,6	5,5	7,1	4,9	5,3	4,2	4,1	11
12	6,9	12,4	6,7	6,6	10,4	5,9	8,5	5,5	5,4	6,9	4,8	5,2	4,2	4,1	12
14	6,2	9,9	6,1	6	9,2	5,5	8	5,2	5,1	6,1	4,7	5	4,2	4,1	14
16	5,5	8	5,5	5,4	7,7	5,1	7,2	4,8	4,7	5,8	4,5	4,8	4,1	4	16
18	5	6,9	4,9	4,9	6,5	4,7	5,9	4,5	4,4	5,4	4,2	4,6	4	3,9	18
20	4,5	5,6	4,5	4,5	5,4	4,3	5,1	4,2	4	4,7	4	4,3	3,8	3,7	20
22	4,2	4,8	4,1	4,1	4,5	4,1	4,4	3,9	3,8	4,2	3,7	4	3,6	3,6	22
24	3,8	4,1	3,8	3,8	4	3,8	3,8	3,6	3,5	3,6	3,4	3,3	3,3	3,2	24
26	3,6	3,5	3,5	3,5	3,4	3,4	3,2	3,2	3,2	3	3	2,7	2,7	2,7	26
28	3,2	3	3,1	3	2,9	3	2,7	2,7	2,7	2,5	2,5	2,3	2,3	2,2	28
30	2,8	2,6	2,6	2,6	2,5	2,5	2,3	2,3	2,3	2,1	2,1	1,9	1,9	1,8	30
32	2,4	2,3	2,3	2,2	2,1	2,2	1,9	2	1,9	1,8	1,8	1,5	1,5	1,5	32
34	2,1	1,9	2	1,9	1,8	1,9	1,6	1,7	1,6	1,5	1,5	1,2	1,2	1,2	34
36	1,9	1,7	1,7	1,7	1,6	1,6	1,4	1,4	1,4	1,2	1,2	1	0,9	0,9	36
38		1,5	1,5	1,4	1,3	1,4	1,1	1,2	1,1	1	1				38
40			1,3	1,2	1,1	1,2	0,9	1	0,9						40
42					0,9	0,9									42

maxt_271_001_00320_00/00360_00_v

Traglasten/ Lifting capacities

Forces de levage/ Portate

Tablas de carga/ Грузоподъемность

T



EN

Vorläufig
Préliminaire - Provisorio
Provisional - Временно
Preliminary

	11,4 m	15,1 m	18,9 m	19,5 m	22,6 m	23,2 m	26,3 m	27 m	27,6 m	30 m	31,3 m	33,8 m	35,1 m	35,7 m	37,5 m	
3	46,6	46,6	46,8	24,3	45,9	18,7										3
3,5	42,4	42,7	42,7	22,7	42,2	18,7	36,6									3,5
4	38,9	39,1	39,2	21,2	38,9	18,7	36,4	15,6	15,2							4
4,5	35,8	36,1	36,1	19,9	36	18,7	35,3	14,8	14,4	30,4	12,6					4,5
5	33,1	33,5	33,7	18,7	33,7	18,6	31,8	14	13,7	29	12,6	24,5				5
6	26,9	27,9	28,5	16,7	27,6	16,9	25,9	12,7	12,4	24	12,1	22,1	10,8	10,5	19,2	6
7	21,4	22,5	23,1	15,1	22,2	15,4	20,7	11,5	11,2	19,2	11,2	18	10	9,7	17	7
8	17,3	18,3	18,8	13,7	18	14	16,9	10,5	10,2	16,2	10,4	15,5	9,3	9	14,2	8
9	14,3	15,2	15,5	12,5	14,9	12,9	14,3	9,7	9,5	14	9,7	13	8,6	8,4	12	9
10		12,3	12,8	11,5	12,5	11,9	12,6	8,9	8,7	11,8	9	10,9	8	7,8	10,3	10
11		10	10,5	10,5	11,1	11	10,7	8,3	8,1	10,1	8,5	9,5	7,4	7,3	9,2	11
12		8,1	8,6	8,7	9,3	9,4	9,1	7,7	7,5	8,7	7,9	8,6	7	6,8	8	12
14			5,9	6	6,5	6,6	6,6	6,6	6,5	6,8	6,8	6,6	6,1	6	6,4	14
16			4,2	4,2	4,7	4,8	4,8	4,8	4,8	5	5,1	4,9	4,9	4,9	4,8	16
18					3,6	3,7	3,6	3,7	3,7	3,8	3,9	3,7	3,7	3,7	3,6	18
20					2,9	2,9	2,9	2,9	2,9	3	3,1	2,9	3	2,9	2,9	20
22							2,3	2,3	2,3	2,4	2,5	2,3	2,4	2,4	2,3	22
24							1,8	1,9	1,9	2	2	1,8	1,9	1,9	1,8	24
26										1,6	1,6	1,5	1,5	1,5	1,4	26
28											1,3	1,2	1,2	1,2	1,1	28
30												0,8	0,9	0,9	0,8	30

maxt_271_001_00368_00_000



EN

Vorläufig
Préliminaire - Provisorio
Provisional - Временно
Preliminary

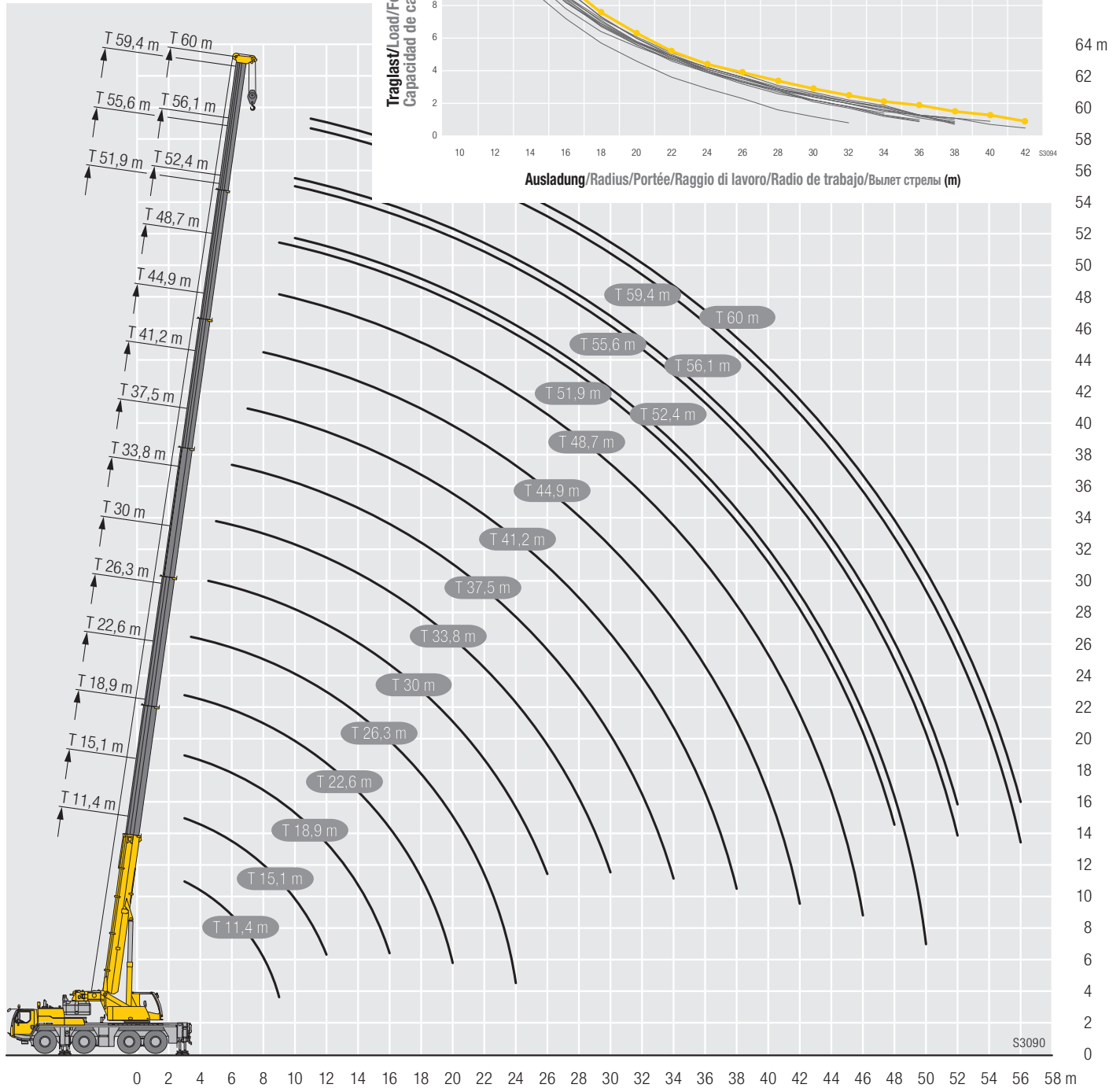
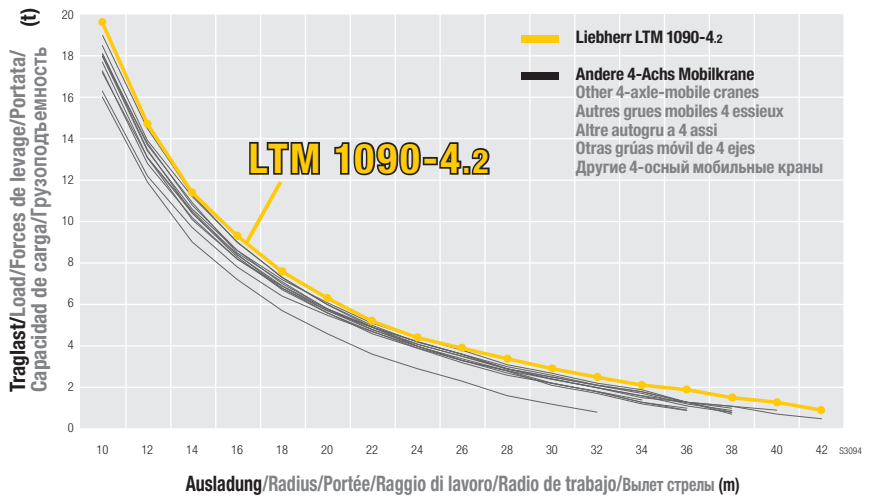
	39,4 m	41,2 m	43,2 m	43,8 m	44,9 m	47,5 m	48,7 m	51,3 m	51,9 m	52,4 m	55,6 m	56,1 m	59,4 m	60 m	
7	9,4	15													7
8	8,9	13	8,2	8	11,4	6,3									8
9	8,3	11,1	7,8	7,7	10,4	6,3	9,2	5,7	5,5						9
10	7,8	9,8	7,4	7,3	8,9	6,3	8,2	5,7	5,5	7,2	4,9	5,3			10
11	7,3	8,5	7,1	7	8	6,2	7,4	5,6	5,5	6,6	4,9	5,3	4,2	4,1	11
12	6,9	7,6	6,7	6,6	7,3	5,9	6,7	5,5	5,4	5,9	4,8	5,2	4,2	4,1	12
14	6,1	6	5,9	5,9	5,6	5,5	5,2	5,1	5	4,8	4,5	4,1	3,9	3,8	14
16	4,8	4,5	4,5	4,5	4,3	4,3	4	4	3,9	3,6	3,4	3,1	2,9	2,8	16
18	3,7	3,4	3,5	3,4	3,3	3,3	3,1	3	3	2,7	2,6	2,2	2,1	2	18
20	2,9	2,7	2,7	2,7	2,5	2,6	2,3	2,3	2,3	2	1,9	1,6	1,5	1,4	20
22	2,3	2,1	2,1	2,1	1,9	2	1,8	1,8	1,7	1,5	1,4	1	1	0,9	22
24	1,8	1,6	1,7	1,6	1,5	1,5	1,3	1,3	1,2	1	0,9				24
26	1,5	1,2	1,3	1,3	1,1	1,2	0,8	0,9							26
28	1,1	0,9	1	0,9		0,8									28
30	0,9														30

maxt_271_001_00368_00_000

Stärkster 4-Achser bei 12 Tonnen Achslast

Strongest 4-axle crane at 12 ton axle load

4 essieux la plus puissante pour 12 tonnes de charge d'essieu
 La più potente gru a 4 assi con carico assiale di 12 tonnellate
 La unidad de 4 ejes más fuerte con carga del eje de 12 toneladas
 Самый мощный 4-осный кран с 12-тонной нагрузкой на ось



Anmerkungen zu den Traglasttabellen

1. Die Traglasttabellen sind berechnet nach EN 13000.
2. Bei der Berechnung der Traglasttabellen ist mindestens eine Windgeschwindigkeit von 9 m/s (33 km/h) und bezüglich der Last eine Windfläche von 1 m² pro Tonne Last und ein Windwiderstandsbeiwert der Last von 1,2 berücksichtigt. Beim Heben von Lasten mit großer Windangriffsfläche und/oder hohen Windwiderstandsbeiwerten muss die in den Traglasttabellen angegebene max. Windgeschwindigkeit reduziert werden.
3. Die Traglasten sind in Tonnen angegeben.
4. Das Gewicht des Lasthakens bzw. der Hakenflasche ist Teil der Last und ist daher von den Traglasten abzuziehen.
5. Die Ausladungen sind von der Drehmitte aus gemessen.
6. Die Traglasten für den Teleskopausleger gelten bei demontierter Klappspitze.
7. Traglaständerungen vorbehalten.
8. Traglasten über 59,2 t/67,9 t nur mit Zusatzflasche/-einrichtung.
9. Die Daten dieser Broschüre dienen zur allgemeinen Information. Sämtliche Angaben erfolgen ohne Gewähr. Anweisungen zur ordnungsgemäßen Inbetriebnahme des Krans entnehmen Sie bitte der Betriebsanleitung und dem Traglasttabellenbuch.

Remarques relatives aux tableaux des charges

1. Les tableaux des charges sont calculés selon EN 13000.
2. Une vitesse de vent de 9 m/s (33 km/h) minimum, une surface de prise au vent de 1 m² par tonne ainsi qu'un coefficient de résistance au vent de la charge 1,2 sont pris en compte pour le calcul des tableaux de charge. Lorsque des charges ayant une surface de prise au vent et/ou un coefficient de résistance au vent plus élevé(e)(s) sont levées, la vitesse de vent maximale indiquée dans les tableaux de charge doit être réduite.
3. Les charges sont indiquées en tonnes.
4. Le poids du crochet de levage resp. de la moufle à crochet est une partie de la charge et doit donc être déduit de la capacité de charge.
5. Les portées sont calculées à partir de l'axe de rotation.
6. Les charges indiquées pour la flèche télescopique sont valables lorsque la fléchette pliante est démontée.
7. Charges données sous réserve de modification.
8. Forces de levage plus de 59,2 t/67,9 t seulement avec moufle additionnel/équipement supplémentaire.
9. Les données de cette brochure sont données à titre informatif. Ces renseignements sont sans garantie. Les consignes relatives à la bonne mise en service de la grue sont disponibles dans le manuel d'utilisation et le manuel de tableaux de charge.

Observaciones con respecto a las tablas de carga

1. Las tablas de carga se calculan según EN 13000.
2. En el cálculo de las tablas de carga se ha tenido en cuenta una velocidad del viento mínima de 9 m/s (33 km/h) y con respecto a la carga una superficie expuesta al viento de 1 m² por tonelada de carga y un coeficiente de la resistencia del viento de la carga de 1,2. A la hora de elevar cargas con superficies grandes expuestas al viento y/o coeficientes altos de la resistencia al viento hay que reducir las velocidades máx. del viento indicadas en las tablas de cargas.
3. Las capacidades de carga se indican en toneladas.
4. El peso del gancho o de la pasteca está incluido en la carga y debe de ser restado de la capacidad de carga.
5. Los radios de trabajo deben de ser medidos desde el centro.
6. Las capacidades de carga para la pluma telescópica son válidas con el plumín lateral desmontado.
7. Las capacidades de carga están sujetas a modificaciones.
8. Capacidades de carga superiores a 59,2 t/67,9 t sólo con polipasto/equipo adicional.
9. Los datos de este folleto sirven de información general y están sujetos a modificaciones. Rogamos consulten las instrucciones sobre el correcto funcionamiento de la grúa en el manual y el listado de tablas de carga.

Remarks referring to load charts

1. The load charts are calculated according to EN 13000.
2. For the calculation of the load charts at least a wind speed of 9 m/s (33 km/h) and regarding the load a sail area of 1 m² per ton load and a wind resistance coefficient of 1.2 on the load have been taken into account. For lifting of loads with large sail areas and/or high wind resistance coefficients the maximum wind speed as stated in the load charts has to be reduced.
3. Lifting capacities are given in metric tons.
4. The weight of the hook blocks and hooks is part of the load and therefore it must be deducted from the lifting capacities.
5. Working radii are measured from the slewing centre.
6. The lifting capacities given for the telescopic boom apply if the folding jib is removed.
7. Subject to modification of lifting capacities.
8. Lifting capacities above 59.2 t/67.9 t only with additional pulley block/special equipment.
9. The data of this brochure serves only for general information. All information is provided without warranty. Instructions for the correct commissioning of the crane please take from the operation manual and the load chart book.

Note alle tabelle di portata

1. Le tabelle sono calcolate secondo la norma EN 13000.
2. Per il calcolo delle tabelle di portata bisogna considerare una velocità minima del vento di 9 m/s (33 km/h) e relativamente al carico, una superficie esposta al vento di 1 m² per tonnellata sollevata e un coefficiente di resistenza al vento di 1,2 sul carico. Durante il sollevamento del carico con superficie esposta al vento molto vasta e/o coefficienti di resistenza del vento molto alti, la velocità massima del vento indicata nelle tabelle di portata deve essere ridotta.
3. Le portate sono indicate in tonnellate.
4. Il peso del gancio e/o del bozzello sono da considerarsi parte del carico, per cui sono da sottrarre dalle tabelle.
5. I raggi di lavoro sono misurati dal centro ralla.
6. Le tabelle di carico per il braccio telescopico sono valide con il falcone smontato.
7. Con riserva di modifiche delle portate.
8. Portate superiori a 59,2 t/67,9 t. solo con bozzello addizionale/equipaggiamento supplementare.
9. I dati di questo prospetto sono utili come informazione generale. Tutte le indicazioni vengono fornite senza garanzia. Si prega di desumere le istruzioni per la messa in servizio della gru dal manuale di istruzioni per l'uso e dal manuale delle tabelle di carico.

Примечания к таблицам грузоподъемности

1. Таблицы грузоподъемности рассчитаны согласно EN 13000.
2. При расчете таблиц грузоподъемности приняты минимальная скорость ветра 9 м/с (33 км/час), парусность (ветровая площадь) груза 1 кв. м на тонну поднимаемого груза и коэффициент воздушного сопротивления груза 1,2. При подъеме грузов с большей парусностью и/или с высоким коэффициентом воздушного сопротивления необходимо уменьшить указанное в таблицах грузоподъемности значение максимальной скорости ветра.
3. Значения грузоподъемности даны в тоннах.
4. Вес грузового крюка и/или крюковой подвески является частью груза и поэтому должен быть вычтен из значения грузоподъемности.
5. Вылет измерен от центра вращения.
6. Грузоподъемность для телескопической стрелы действительна при демонтированном откидном удлинителе.
7. Возможно изменение значений грузоподъемности.
8. Грузоподъемность свыше 59,2 т/67,9 т возможна только с дополнительной крюковой обоймой/канатным блоком.
9. Данная брошюра предназначена для общего информирования. Все без исключения данные приведены без обязательств по их соблюдению. Инструкции по надлежащему вводу крана в эксплуатацию находятся в руководстве по эксплуатации и в таблицах грузоподъемности.