

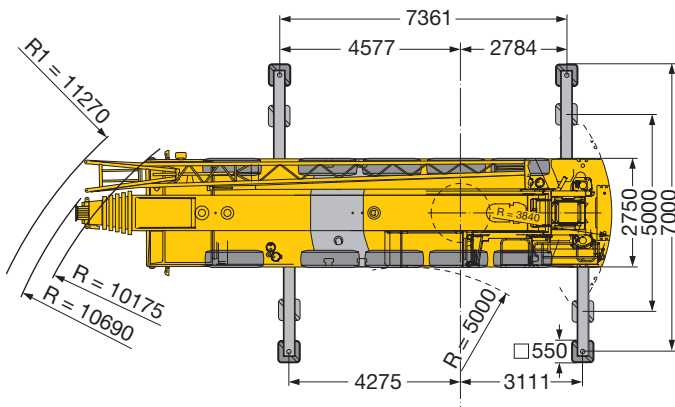
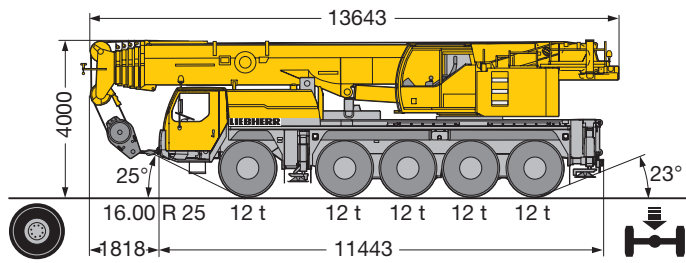
# Mobilkran Produktnutzen

# LTM 1100-5.2

**Max. Traglast: 100 t**  
**Max. Hubhöhe: 84 m**  
**Max. Ausladung: 66 m**

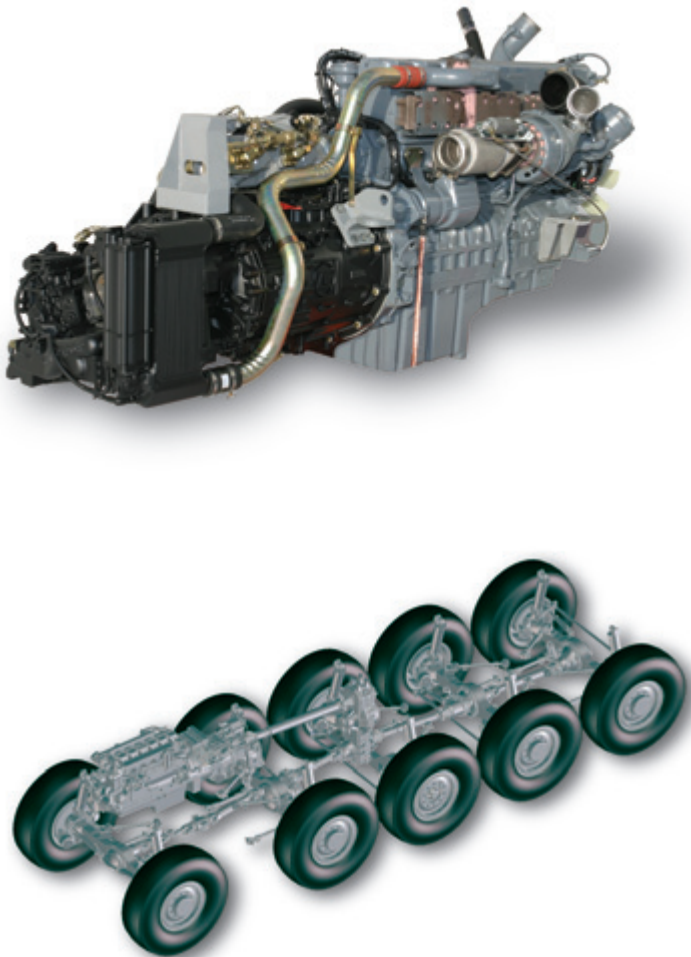


# LIEBHERR



## Kompakt, wendig und gewichtsoptimiert

- Gesamtlänge 13,64 m, Fahrgestelllänge 11,44 m
- Große Böschungswinkel bis 25°
- Kleinsten Wenderadius von 10,18 m bei Allradlenkung
- Nur 3,84 m hinterer Ballastradius
- 60 t Gesamtgewicht inkl. 15 t Ballast, Antrieb 10 x 6, Lasthaken (Achslast 5 x 12 t)
- 3 Reifengrößen zur Auswahl
  - 14.00 R 25 Fahrzeugbreite 2,75 m
  - 16.00 R 25 Fahrzeugbreite 2,75 m
  - 20.5 R 25 Fahrzeugbreite 2,98 m



## Modernes Antriebskonzept

- Leistungsstarker, 6-Zylinder Liebherr-Turbodieselmotor Typ D846 A7, 370 kW/503 PS, Abgasemissionen entsprechend Richtlinien 97/68/EG Stufe 3 und EPA/CARB Tier 3, robust und zuverlässig, modernes, elektronisch geregeltes Motorenmanagement
- ZF-Schaltgetriebe mit automatisiertem Schaltsystem AS-TRONIC. Am Getriebe direkt angebaute ZF-Intarder, 12 Vorwärts- und 2 Rückwärtsgänge, automatisierte Schaltung, reduzierter Kraftstoffverbrauch durch hohe Anzahl von Gängen
- 2-stufiges, robustes Verteilergetriebe mit sperrbarem Verteilerdifferential, Kriechgeschwindigkeit 0,72 km/h
- Antrieb 10 x 6, Achsen 2, 4 und 5 angetrieben
- Antrieb 10 x 8 (Option), Achsen 2, 4 und 5 angetrieben, 1. Achse bei Geländefahrt zuschaltbar
- Gewichtsoptimierte, robuste und wartungsarme Achsen, durch spezielle Lenkeranordnung hohe Spurnauigkeit und exakte Seitenführung; wartungsfreie Achslenker, stahl- und gummigelagert
- Wartungsfreie Gelenkwellen; einfache und schnelle Montage durch 70° Kreuzverzahnung
- Hydropneumatische Achsfederung „Niveaumatik“, programmgesteuert für „Kran abstützen“, „Kran verfahren mit Ausrüstung“ und „Kran verfahren auf der Straße“, Federweg +150/-100 mm
- Querkraftfreie und wartungsfreie Federungszyylinder, Kolbenstange durch Kunststoffrohr gegen Beschädigung geschützt
- Niveauregulierung (Federung auf „Fahrbetrieb“) kann aus jeder beliebigen Stellung durch Knopfdruck automatisch angefahren werden
- Stabile Kurvenlage des Krans durch Kreuzschaltung der hydropneumatischen Federung
- Max. Fahrgeschwindigkeit 80 km/h, max. Steigfähigkeit 60 %

## Variables Lenkkonzept mit "aktiver Hinterachslenkung"

Achsen 3, 4 und 5 als "aktive Hinterachslenkung" ausgeführt, 6 Lenkungsarten sind über Festprogramme (P) vorwählbar:

### P1 Straßenlenkung

Die Achsen 1 und 2 werden mechanisch über das Lenkrad mit hydraulischer Unterstützung gelenkt. Die Achsen 3, 4 und 5 werden geschwindigkeitsabhängig in Abhängigkeit des Lenkeinschlages der Vorderachsen "aktiv" gelenkt. Ab 30 km/h werden die Achsen 3 und 4 auf Geradeausfahrt gestellt und fixiert, ab 60 km/h wird die Achse 5 ebenfalls geradeaus fixiert. Durch die Veränderung des Lenkwinkels in Abhängigkeit der Geschwindigkeit wird ein präzises und stabiles Fahrverhalten bei höheren Geschwindigkeiten erreicht, der Reifenverschleiß wird reduziert und die Manövrierbarkeit wird deutlich verbessert.

### P2 Allradlenkung

Die Achsen 3, 4 und 5 werden in Abhängigkeit des Lenkwinkels der 1. Achse über das Lenkrad so weit eingeschlagen, dass sich kleinste Wenderadien ergeben.

### P3 Hundeganglenkung

Die Achsen 3, 4 und 5 werden gleichsinnig zum Lenkeinschlag der Achsen 1 und 2 über das Lenkrad eingeschlagen.

### P4 Lenken ohne Ausschermaß

Die Achsen 3, 4 und 5 werden in Abhängigkeit des Lenkeinschlages der 1. Achse so eingeschlagen, dass kein Ausscheren des Fahrzeughecks erfolgt.

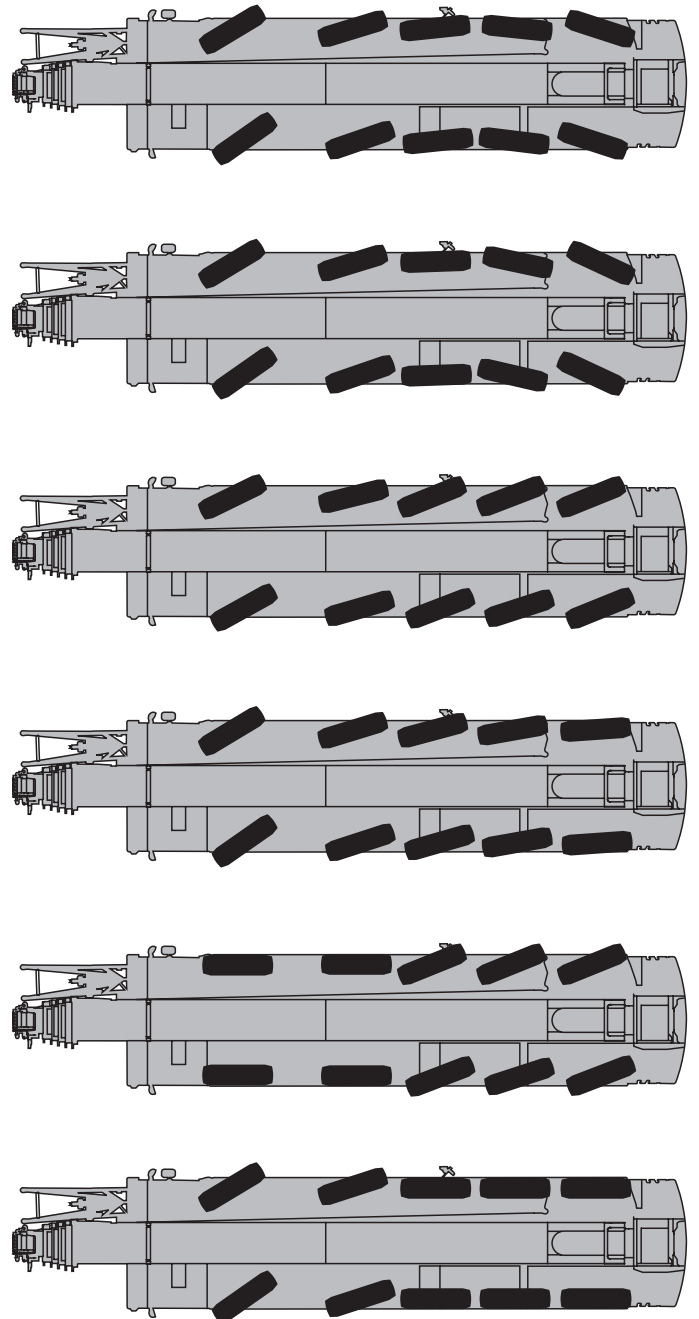
### P5 Unabhängige Hinterachslenkung

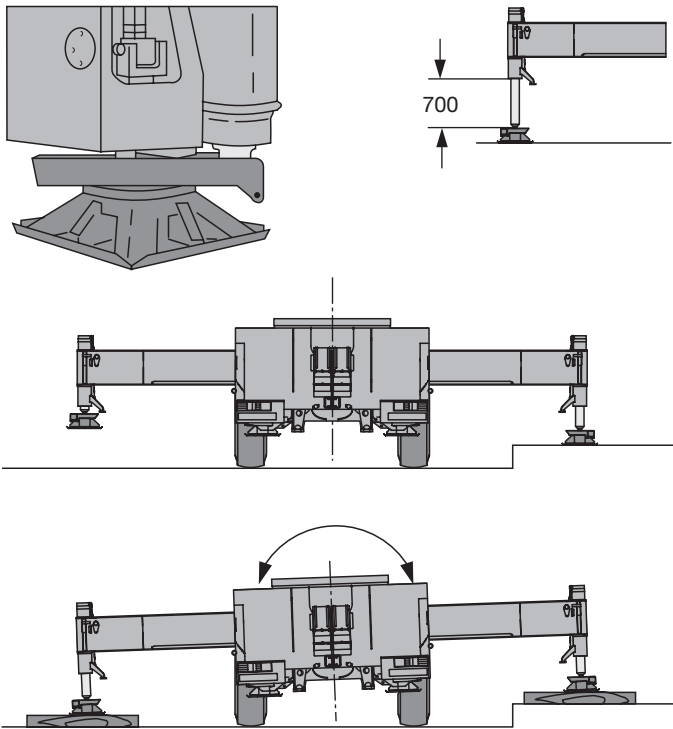
Die Achsen 1 und 2 werden über das Lenkrad gelenkt, die Achsen 3, 4 und 5 werden unabhängig vom Lenkeinschlag der Achsen 1 und 2 über Taster gelenkt, wobei der Lenkeinschlag der Achse 3 situativ angepasst wird.

### P6 Hinterachslenkung blockiert

Die Achsen 3, 4 und 5 sind nicht lenkbar.

- Bei einem Fehler in der aktiven Hinterachslenkung wird diese unwirksam geschaltet und die Hinterachsen werden über die Zentrierzylinder geradegestellt
- Zwei unabhängige Hydraulikkreise mit radgetriebener und motorgetriebener Hydraulikpumpe, dadurch höchster Sicherheitsstandard
- Zwei unabhängige Steuerungsrechner (über vorhandene E/A-Module) und diversitäre Sensorik
- Gesamtes Know-how für die "aktive Hinterachslenkung" von Liebherr





## Kran abstützen - schnell, komfortabel und sicher

- Variable Stützbasis  
Stützen eingeschoben  
Stützbasis 5 m x 7,36 m  
Stützbasis 7 m x 7,36 m
- Fest angebaute Abstützteller mit Spritzschutz gegen Verschmutzung
- Abstützzylinder bis 700 mm Hub
- Niveauregulierung für Abstützungen, vollautomatisches Einnivellieren des Krans während des Abstützvorgangs durch "Knopfdruck"
- 2 x 9° Seitenneigung von Chassis und Kranaufbau
- Die Bedientableaus beidseitig am Fahrgestell mit Folientastatur und elektronische Neigungsanzeige sowie mit Tastatur für MOTOR/START/STOP und Drehzahlregulierung sind beleuchtet und abschließbar
- Bedienung der Abstützvorrichtungen und Verfahren des Krans serienmäßig auch aus der Krankabine
- Bedienung der Abstützungen gemäß den Unfallverhütungsvorschriften (UVV)
- Abstützfeldbeleuchtung mit 4 integrierten Scheinwerfern



## Komfort-Fahrerhaus mit hoher Funktionalität

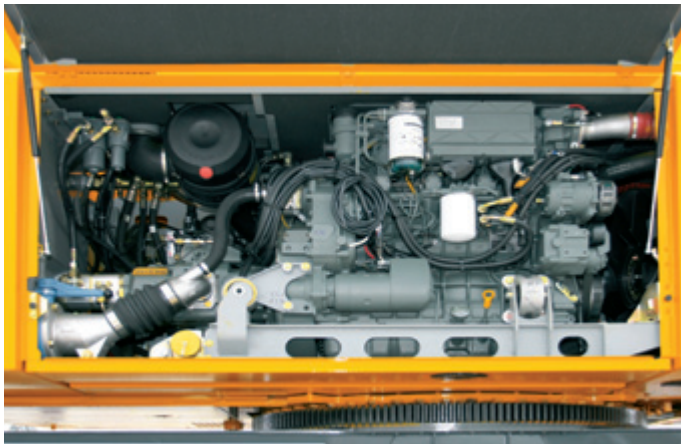
- Modernes Fahrerhaus mit hoher Funktionalität, großem Komfortangebot und überzeugendem Design, korrosionsbeständige Stahlblechausführung, Kataphoresetauchgrundiert, vorne gummielastische Aufhängung, hinten hydraulisch gedämpft, schall- und wärmedämmende Innenverkleidung
- Rundum-Sicherheitsverglasung, Front- und Seitenscheiben zur Wärmedämmung parasolgrün eingefärbt, elektrische Fensterheber
- Anordnung der Bedienelemente und Anzeigendisplays nach ergonomischen Gesichtspunkten für sicheres und bequemes Handling im Dauereinsatz
- Digitale Anzeigen- und Tastatureinheiten, über Datenbus-Technik mit den Funktionsinseln verknüpft
- Fahrersitz pneumatisch gefedert, mit pneumatischer Lendenwirbelstütze, Kopfstützen
- In Höhe und Neigung verstellbares Lenkrad
- Beheizbare und elektrisch verstellbare Außenspiegel
- Sicherheitsgurte für Fahrer und Beifahrer
- 3 Scheibenwischer mit Wisch/Wasch-Automatik mit Intervallschaltung
- Verzögerte Innenlichtabschaltung
- Diverse Ablagen und Staufächer
- Radiovorbereitung



## Komfort-Krankabine mit hoher Funktionalität

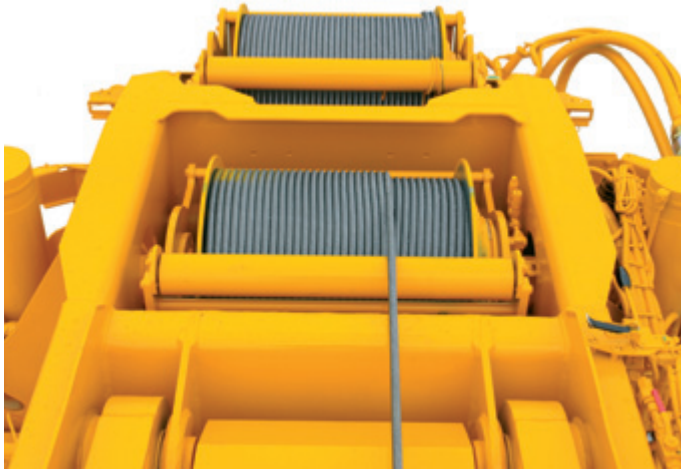
- Krankabine in korrosionsbeständiger, verzinkter Stahlblechausführung, pulverbeschichtet, mit schall- und wärmedämmender Innenverkleidung, Innenraum mit modernem Design, rundum getönte Scheiben, Frontscheibe ausstellbar mit großem Scheibenwischer mit Wisch-/Waschanlage, Dachfenster aus Panzerglas mit großem Parallelscheibenwischer und Wisch-/Waschanlage, Sonnenschutzrollo an der Front- und Dachscheibe, raumsparende Schiebetür
- Front- und Seitenscheiben zur Wärmedämmung parasolgrün eingefärbt
- Wisch-/Waschanlage für Front- und Dachfenster
- Pneumatisch, seitlich ausfahrbares Trittbrett für sicheres Aus-/Einsteigen auf das Fahrgestell
- Krankabine zur Verbesserung der Sichtverhältnisse um 20° nach hinten kippbar
- 1 Arbeitsscheinwerfer 70 Watt, an der Kabinenfront
- Mechanisch gefederter und hydraulisch gedämpfter Kranführersitz mit pneumatischer Lendenwirbelstütze und Kopfstütze
- Bedienerfreundliche Armlehnensteuerung, höhen- und längsverstellbare Meisterschalter-Konsolen und Armlehnen, ergonomisch einstellbare Bedienkonsolen
- Ergonomische Steuerhebel mit integriertem Windendreh- und Drehwerksmelder
- Moderner Armaturenräger mit integriertem LICCON-Monitor, Anzeige aller betriebsrelevanter Daten auf dem LICCON-Bildschirm
- Radiovorbereitung





## Kranantrieb mit bewährten Komponenten

- Kranmotor: 4-Zylinder-Liebherr-Turbodieselmotor Typ D934S A6 mit 145 kW/197 PS, Abgasemissionen entsprechend Richtlinien nach 97/68/EG Stufe 3 und EPA/CARB Tier 3, robust und zuverlässig, gegenüber der Krankabine angeordnet, dadurch geringere Lärmbelastung, elektronisches Motormanagement, optimierter Kraftstoffverbrauch, Auspuffanlage aus Edelstahl
- Hydrauliksystem mit 1 Axialkolben-Verstelldoppelpumpe mit Servosteuerung und Leistungsregelung, Zahnrad-Doppelpumpe für Drehwerk und Hilfsverbraucher, serienmäßig elektrisch angetriebener Ölkühler
- Serienmäßig hochwirksame Geräuschdämmung des dieselhydraulischen Kranantriebes

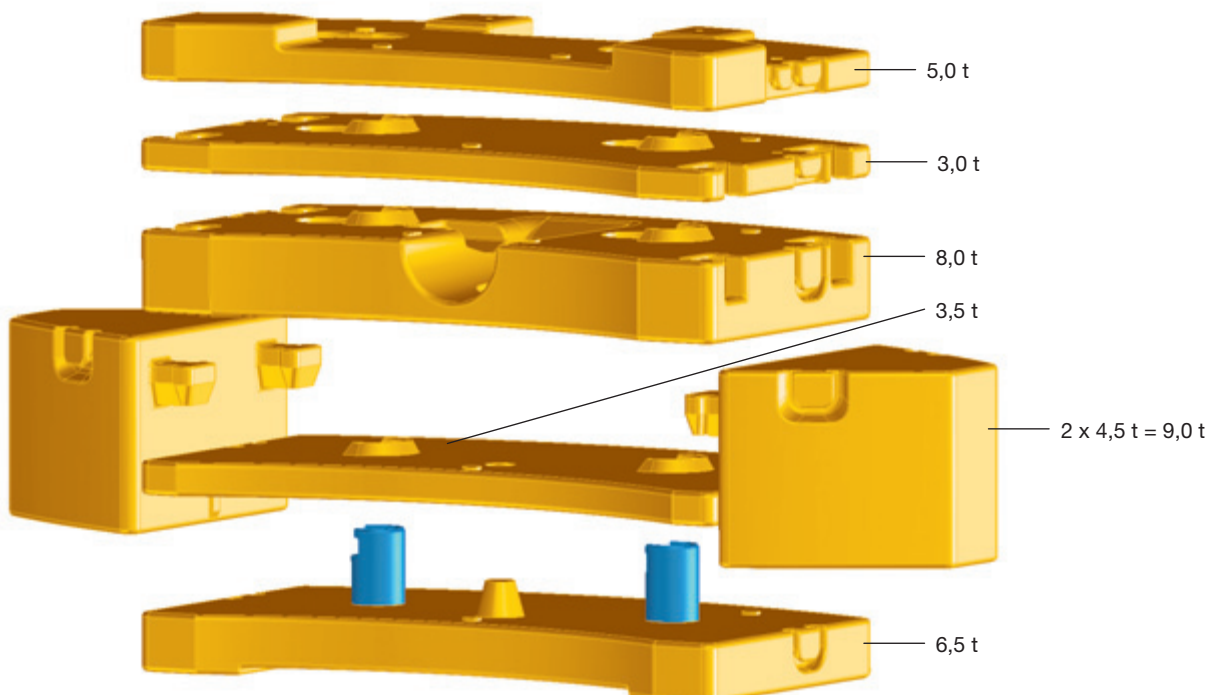


## Windentechnik von Liebherr

- Eigengefertigte Liebherr-Winden (Hubwerk 1 und 2) mit Sonderrillung, mit eingebauten Planetengetrieben und federbelasteten Lamellenbremsen als Haltebremsen
- Axialkolben-Konstantmotor aus eigener Fertigung speziell auf den Kraneinsatz abgestimmt, im harten Dauertest erprobt und bewährt
- Anzeige der Drehbewegung der Winde auf dem LICCON-Bildschirm
- Drehungsarmes Hubseil

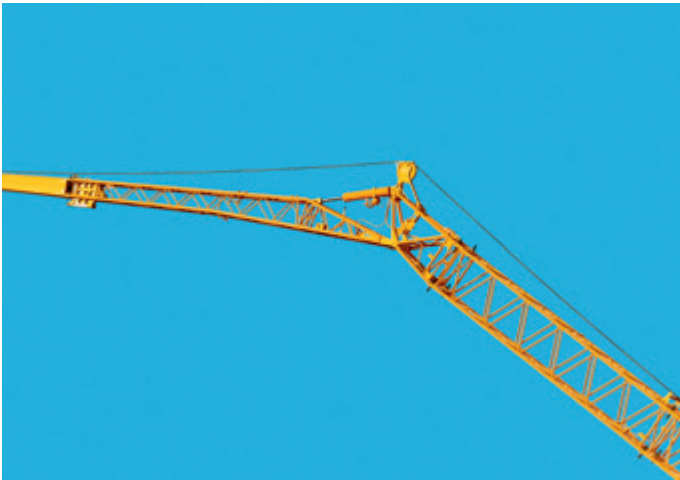
## Ballastmontage - nur Minutensache

- Ballastvarianten 35 t, 26 t, 15 t, 11,5 t, 5 t, 0 t
- Ballastieren aus der Krankabine
- Schnelles Ballastieren mit Schlüsselloch-Technik
- Kompakte Ballastabmessungen, bei 26 t Ballast nur 2,7 m Ballastbreite
- Ballastradius nur 3,84 m

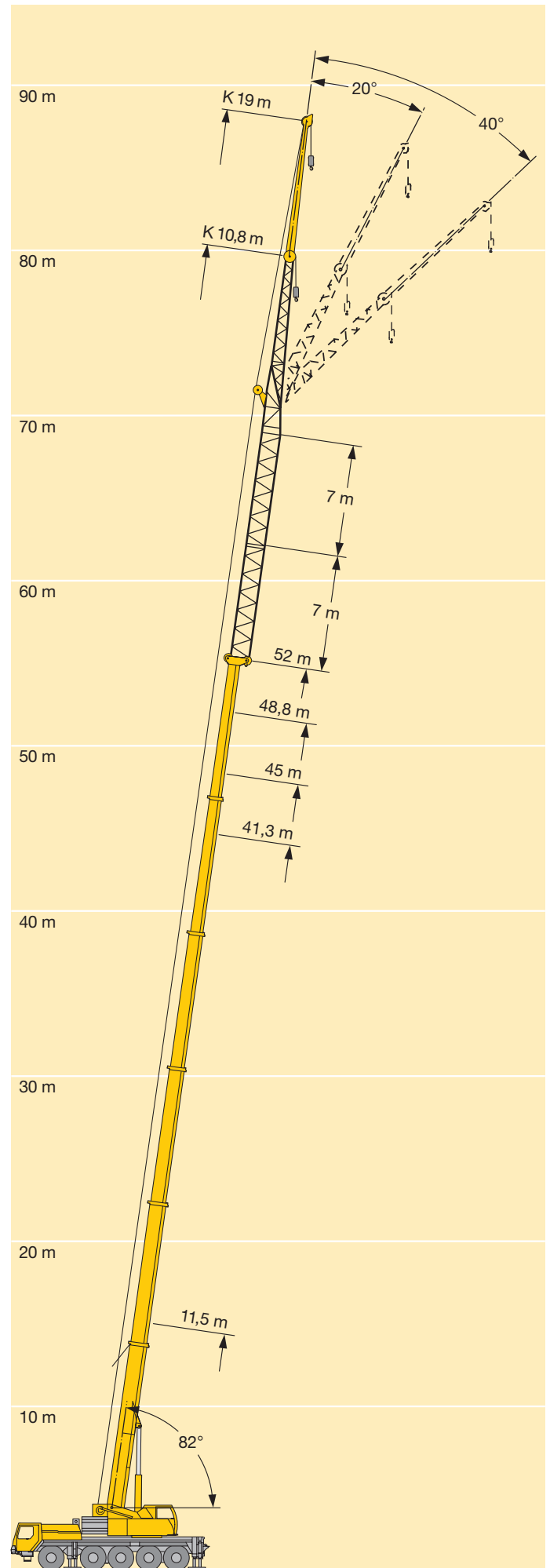
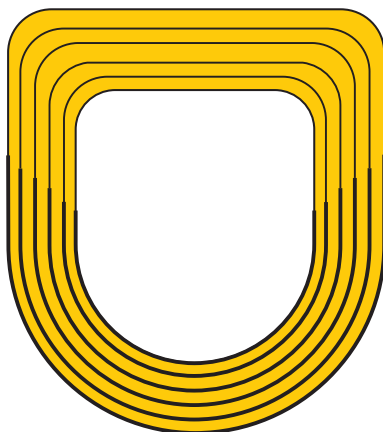


## Lasten heben - präzise und sicher

- 6-teiliger, 52 m langer Teleskopausleger und 2-teilige, 10,8 m - 19 m lange Doppelklappspitze
- Zwei Zwischenstücke à 7 m zur Verlängerung des Teleskopauslegers bei Betrieb mit Klappspitze, max. Hubhöhe 84 m und 66 m Ausladung
- Teleskopausleger mit abgerundetem, ovalem Untergurt, dadurch hohe Seitensteifigkeit
- Optimale Ausnutzung des Teleskopauslegers durch eine Vielzahl von Ausschubvarianten
- Klappspitze unter 0°, 20° und 40° anbaubar, hydraulische Montagehilfe, Hydraulikzylinder zur stufenlosen Verstellung der Klappspitze von 0° - 40° (Option)
- Wippen unter Last (Interpolation der Traglasten)
- Einfaches und schnelles Umschwenken des Hubseils mit Taschenschloss
- Lasthaken mit Taschenschloss, Lasthakenform zylindrisch und für Montagezwecke leicht rollbar



ovales Auslegerprofil



## Die erfolgreiche Auslegertechnologie

Die Schwerpunkte der erfolgreichen Auslegertechnologie für die Liebherr-Mobilkrane sind das ovale Auslegerquerschnittsprofil, die Innenverriegelung der Teleskope und das Teleskopiersystem „Telematik“.

### Das ovale Auslegerquerschnittsprofil

Es bietet ein Höchstmaß an Stabilität bei Biegung und Torsion. Sowohl bei steiler Auslegerstellung als auch bei weiten Ausladungen werden mit dem ovalen Auslegerprofil optimale Traglasten erzielt.

### Die patentierte Innenverriegelung der Teleskope

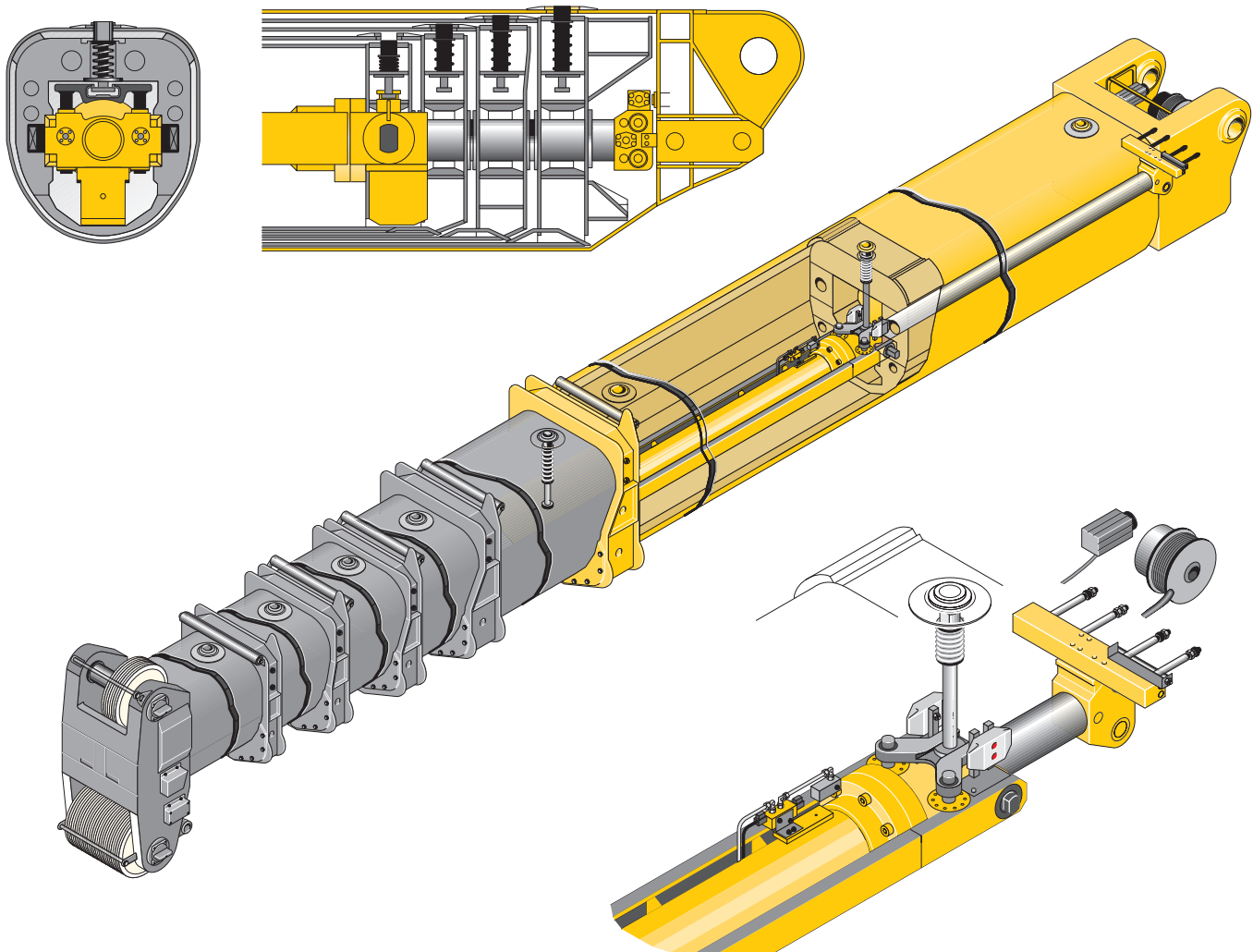
Über druckfederbelastete Bolzen erfolgt nacheinander die mechanische Verriegelung des Teleskopierzylinders mit einem Teleskopteil und im Anschluss die mechanische Entriegelung desselben Teleskopteiles vom Teleskopausleger. So ist sichergestellt, dass eine Teleskopentriegelung erst dann erfolgen kann, wenn das Teleskopteil mit dem Hydraulikzylinder verbolzt ist.

### Das automatisierte Teleskopiersystem „Telematik“

Mit dem Schnelltakt-Teleskopiersystem Telematik wird eine hohe Flexibilität zur Gestaltung der verschiedenen Ausfahrzustände des Teleskopauslegers erreicht. Entsprechend den jeweiligen Einsatzerfordernissen kann stets die günstigste Auslegerkonfiguration gewählt werden. Der Teleskopausleger ist wahlweise manuell oder vollautomatisch teleskopierbar. Der aus der Automatik resultierende Zeitgewinn und die Kombinationsvielfalt der Ausfahrzustände bestimmen die hohe Funktionalität der Teleskopausleger.

## Die Vorteile der Auslegertechnologie auf einen Blick

- Enormer Zugewinn an Hubhöhe und Reichweite durch außergewöhnlich lange Teleskopausleger.
- Verwindungssteife und seitenstabile Teleskopausleger für höchste Traglastanforderungen.
- Hohe Funktionalität durch das automatisierte Teleskopiersystem „Telematik“.
- Hohe Arbeitsgeschwindigkeiten durch vollautomatisches Teleskopieren.
- Einfachste Bedienung, Kontrolle des Teleskopiervorgangs über Teleskopierbilder am LICCON-Bildschirm.
- Wartungsfreies Teleskopiersystem.



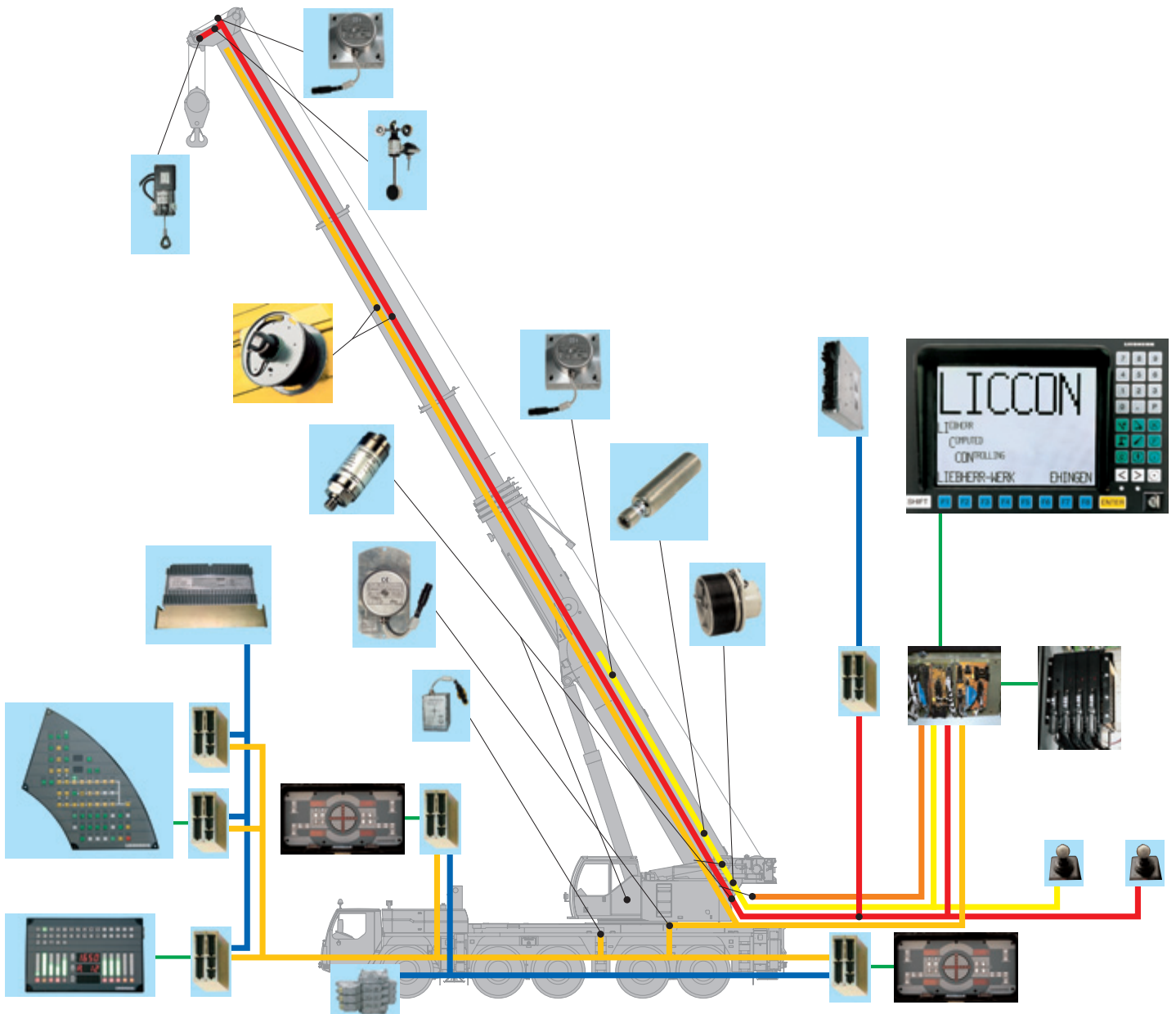


## Datenbus-Technik revolutioniert die Kranelektrik

Liebherr-Mobilkrane sind über Datenbus-Systeme komplett vernetzt. Grundlage für den Datenbus ist die Digitaltechnik. Mit ihr kann eine große Anzahl von Informationen fast parallel und fehlerfrei über ein einziges Kabel geschickt werden. Für die vielfältigen Anforderungen, die sich aus dem Fahr- und Kranbetrieb eines Mobilkrans ergeben, hat Liebherr einen eigenen Systembus (LSB) entwickelt. Alle wichtigen elektrischen und elektronischen Bauteile im Kranoberwagen wie z.B. Längengeber, Winkelgeber, Zugmeßlasche, Näherungsschalter, Meisterschalter und Hubendschalter sind mit eigenen Mikroprozessoren ausgestattet und kommunizieren miteinander als intelligente Module über mehrere Datenbusnetze. Im Fahrzeug sind die Tastatur- und Anzeigeeinheiten, die Abstützbedienung und die Motor- und Getriebesteuerung als intelligente Funktionsinseln ausgebildet und mit Busschnittstellen versehen. Da die Sensoren während des Betriebes einen kontinuierlichen Selbsttest durchlaufen, ist eine hohe Funktionssicherheit gewährleistet. Durch die Vernetzung der LICCON-Computeranlage mit dem Systembus wurden für den Kran ganz neue und umfangreiche Diagnosemöglichkeiten geschaffen.

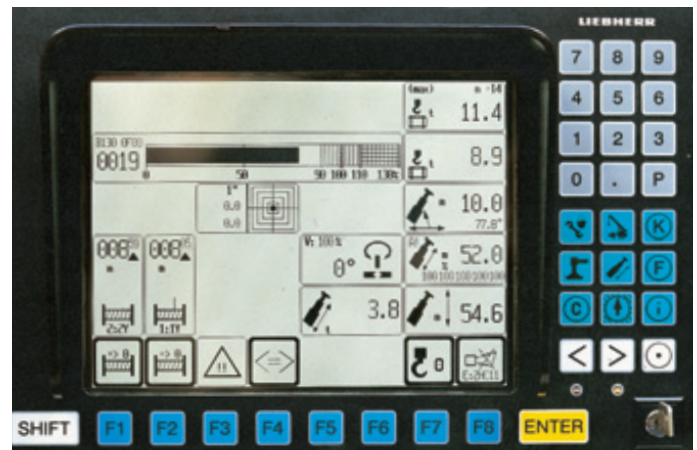
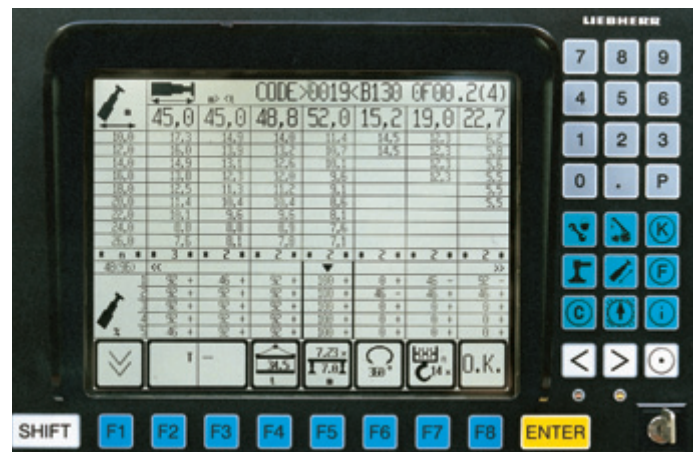
## Die Vorteile der Datenbus-Technik auf einen Blick

- Durch modernes Motoren- und Getriebemanagement (CAN-Bussystem) Senkung der Betriebskosten; höhere Wirtschaftlichkeit durch verbesserte Standzeiten der Aggregate.
- Höhere Zuverlässigkeit durch wesentlich weniger elektrische Kabel und Kontakte.
- Kontinuierlicher Selbsttest der „intelligenten Sensoren“ für höchste Zuverlässigkeit.
- Umfangreiche Diagnosemöglichkeiten, schnelle Fehlererkennung.
- Eigengefertigte Bussysteme speziell auf die Erfordernisse im Mobilkran abgestimmt.
- Datenbus-Technik erhöht den Komfort und die Sicherheit im Fahr- und Kranbetrieb.



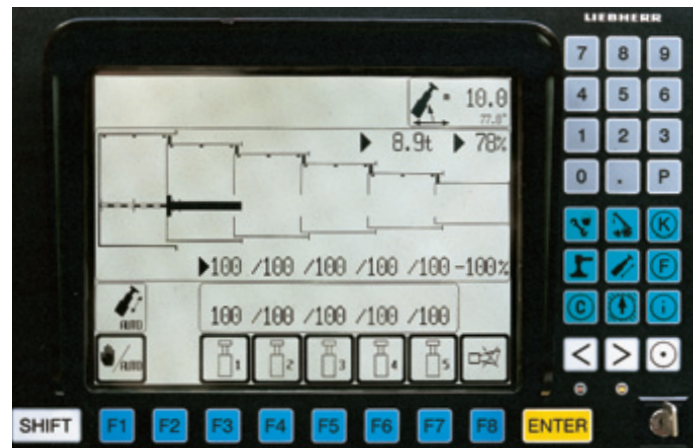
## LICCON-Rüst- und Betriebsprogramm

- Serienmäßige Anwendungsprogramme: Überlastsicherung (LMB), Rüstprogramm mit Rüstbild, Betriebsprogramm mit Betriebsbild, Teleskopierprogramm mit Teleskopierbild, Control-Parameter-Programm, Testsystem; als Option Stützkraftanzeige und Arbeitsbereichsbegrenzung
- Einstellen des Rüstzustandes über komfortable Dialogfunktionen
- Sichere und bewusste Quittierung des eingestellten Rüstzustandes
- Darstellung aller wichtigen Daten mit Grafiksymbolen im Betriebsbild
- Mit integrierter Windmessung (Option)
- Zuverlässige Abschalteneinrichtung beim Überschreiten der zulässigen Lastmomente
- Traglastwerte für jede beliebige Auslegerzwischenlänge
- Windenanzeigen für zentimetergenaues Heben/Senken der Last



## LICCON-unterstütztes Teleskopiersystem

- Teleskopieren über 1-stufigen Hydraulikzylinder mit hydraulisch betätigten Mitnehmerbolzen (patentierte Innenverriegelung)
- Teleskopiervorgang über komfortable Bedienung am Monitor kontrollierbar, Verbolzpositionen werden exakt angefahren
- Teleskopierbare Traglasten werden im LICCON-Betriebsbild angezeigt
- Schnelltakt-Teleskopiersystem mit "Automatik-Betrieb", d.h. vollautomatisches Teleskopieren auf die jeweils gewünschte Auslegerlänge
- Außerst kompaktes und leichtes Teleskopiersystem, dadurch Traglaststeigerungen besonders bei langen Auslegern und weiten Ausladungen
- Beim Aus- und Einteleskopieren automatische Endlagendämpfung zur Schonung der Bauteile



## Das LICCON-Testsystem

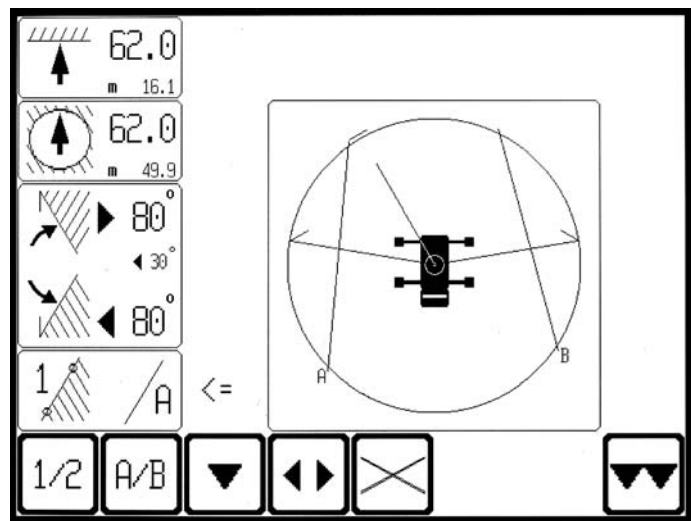
- Das Testsystem hilft dem Servicepersonal ohne Messinstrumente, Störungen an der Kransensorik schnell zu lokalisieren
- Der Service beginnt am Bildschirm, Fehlersuche wird zur Sekundensache
- Auftretende Fehler werden durch Fehlercodes und Fehlerbeschreibungen am Bildschirm angezeigt
- Über komfortable Dialogfunktionen können auch während des Kranbetriebs sämtliche Ein- und Ausgänge des Gesamtsystems in unterschiedlichen Darstellungen am Bildschirm beobachtet werden. Dabei werden sowohl die Zuordnung der einzelnen Sensoren und Aktoren zum System als auch deren Funktion auf dem Bildschirm angezeigt.

SYSTEM-FUNKTION:		AUSGANG		GRUPPE	0
				ZE	0
A 0.n	DOKUMENTATION	D	I-SOLL	I-IST	
A 0.0 :	LMB >100%, Ueberbrueckg. - Klingel (D)	1	500	- 520	mA
A 0.1 :	LMB >90%, Vorwahl Klingel (D)	0	0	- 0	mA
A 0.2 :	Pumpe 10 nach TY (D)	0	0	- 20	mA
A 0.3 :	Druckversorgung Hilfsverbraucher (D)	0	0	- 20	mA
A 0.4 :	Drehen Freilauf (D)	0	0	- 0	mA
A 0.5 :	Drehen Bremse (D)	0	0	- 0	mA
A 0.6 :	Drehen rechts (A)	0	0	- 20	mA
A 0.7 :	Drehen links (A)	0	0	- 20	mA

BINFER DEZ/HEX STOP ZURUECK <<==

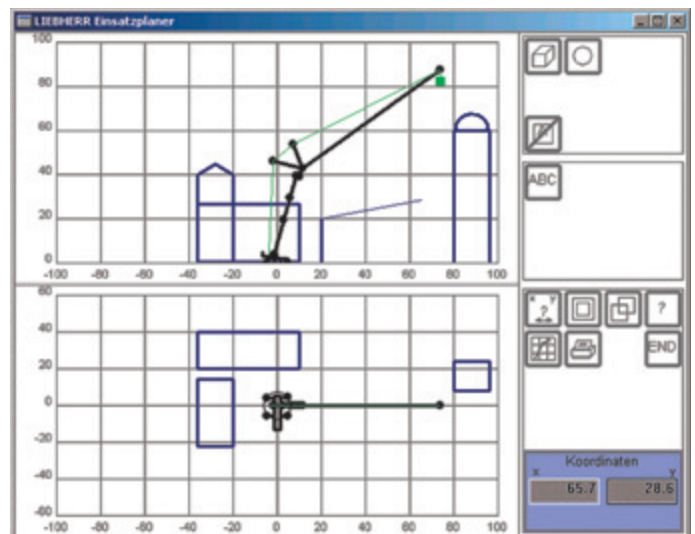
## Das LICCON-Arbeitsbereichsbegrenzungssystem

- Es entlastet den Kranführer insbesondere in Situationen, in denen das Bewegen von Lasten seine ganze Aufmerksamkeit erfordert, durch Überwachung von Arbeitsbereichsgrenzen. Arbeitsbereiche können durch Bauten, Brücken, Dächer, Hochspannungsleitungen, Rohrleitungen oder Nachbarkrane eingeschränkt sein. Das automatisch arbeitende Arbeitsbereichsbegrenzungssystem (Option) ist einfach zu programmieren, vier verschiedene Begrenzungsfunktionen sind möglich:
- Rollenkopf-Höhenbegrenzung
- Ausladungsbegrenzung
- Drehwinkelbegrenzung
- Kantenbegrenzung



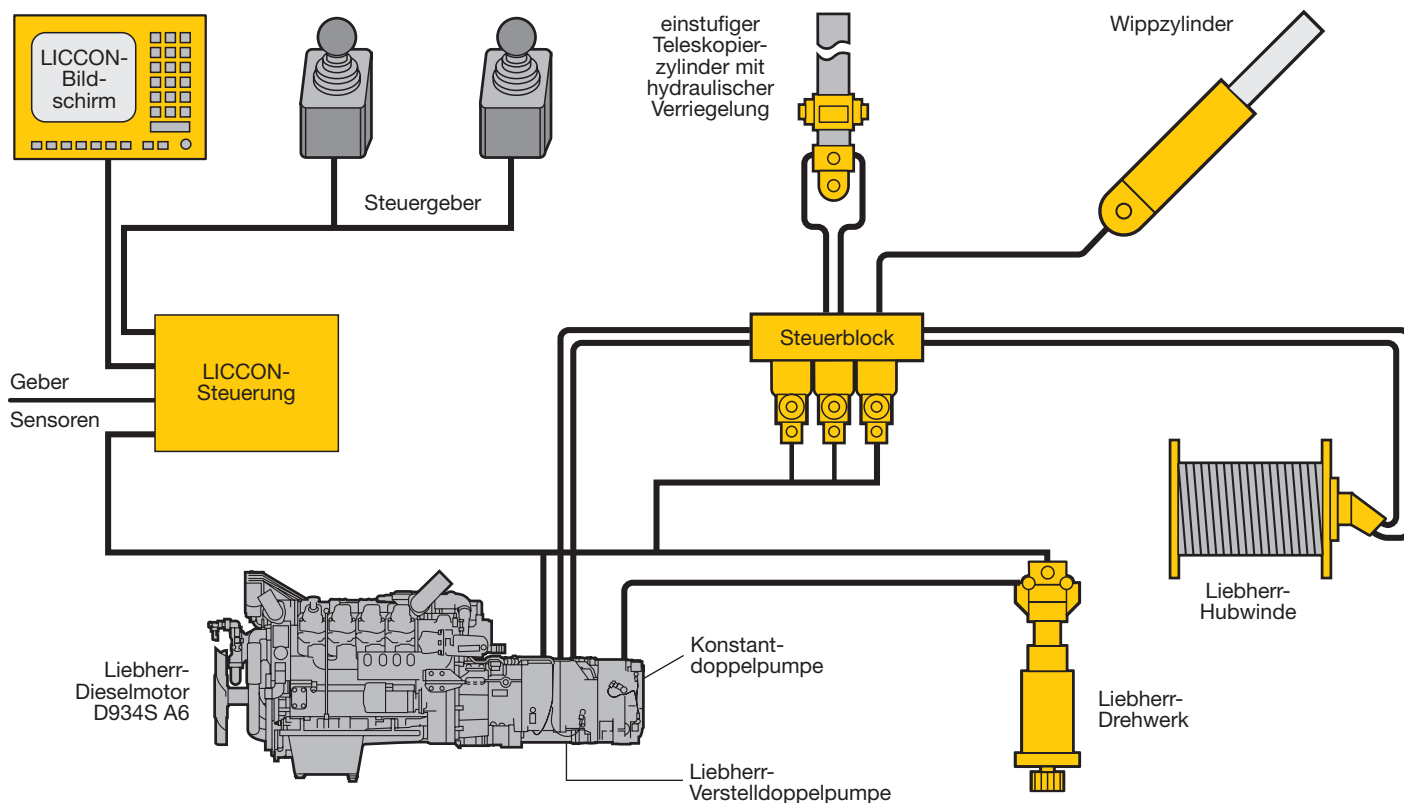
## Der LICCON-Einsatzplaner

- Beim LICCON-Einsatzplaner handelt es sich um ein Softwareprogramm auf CD zur Planung, Simulation und Dokumentation von Kraneinsätzen am Bildschirm (Option)
- Im 2D-Planer-Programm können Gebäude gezeichnet, Texte geschrieben und ein maßstäbliches Kranmodell mit sämtlichen Kranbewegungen im Umfeld einer fiktiven Baustelle dargestellt werden
- Der Einsatzplaner bietet bei der Angebotsabgabe mehr Transparenz, erleichtert die Kranfahrereinweisung und kann vor Ort auf der Baustelle auch auf einem Laptop-Rechner betrieben werden



## Elektrisch/elektronische SPS-Kransteuerung mit Testsystem

- Steuerung der Winden, des Drehwerks sowie der Wipp- und Teleskopierbewegungen über das LICCON-Computersystem (SPS-Steuerung)
- Summenleistungsregelung, d.h. beide Pumpen können auf einen Verbraucher geschaltet werden
- Elektrisches Load Sensing, Hubwerk und Drehwerk im "geregelten, offene Ölkreislauf"
- Vier Arbeitsbewegungen unabhängig voneinander fahrbar
- Schnellgangzuschaltung auch während einer Arbeitsbewegung
- Drehgeschwindigkeit in 5 Stufen zwischen 10 % und 100 % vorwählbar
- Drehwerk serienmäßig umschaltbar: offen und eingespannt
- Äußerst kurze Ansprechzeiten beim Ansteuern der Kranbewegungen
- Funktionstest aller wichtigen Komponenten über das LICCON-Testsystem



## Zusatzausstattung erweitert das Einsatzspektrum und erhöht den Komfort und die Sicherheit

### Im Fahrgestell

- Zusatzheizung mit Motorvorwärmung
- Wirbelstrombremse
- Stützdruckanzeige am Fahrgestell und in der Kranführerkabine
- Seilkasten
- Klimaanlage
- Anhängerkupplung D12/D19
- Funkvorbereitung
- Sitzheizung für Fahrer- und Beifahrersitz
- CD-Radio

### Im Kranoberwagen

- Zusatzheizung mit Motorvorwärmung
- 2. Hubwerk
- Klimaanlage
- Sitzheizung
- Arbeitsbereichsbegrenzung
- Flugwarnleuchte
- XENON Arbeitsscheinwerfer am Anlenkstück, elektrisch verstellbar
- Ferndiagnose mit eingebautem GSM-Modul
- CD-Radio
- Notbetätigung

Weitere Zusatzausstattung auf Anfrage.