

# Mobilkran • Mobile Crane LTM 11200-9.1

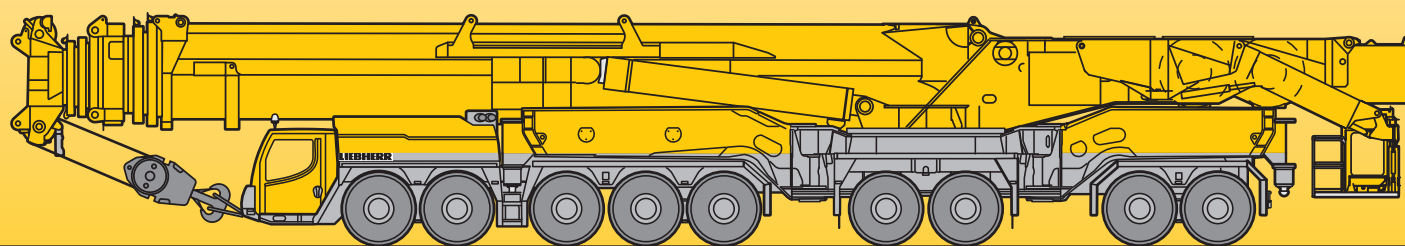
Grue mobile • Autogrù

Grúa mòvil • Мобильный кран

Technische Daten • Technical Data

Caractéristiques techniques • Dati tecnici

Datos técnicos • Технические данные



# LIEBHERR

**Inhaltsverzeichnis**  
**Table of content**  
**Tables des matières · Indice**  
**Contenido · Оглавление**

**Technische Daten**

Ausstattung	4
Maße	10
Hydraulische Ballastiereinrichtung	11
Transport	12 – 14
Verfahren auf der Straße	15
Verfahren auf der Baustelle	16 – 17
Montage Ausleger	18 – 21
Auslegersysteme	22 – 26
Gewichte, Geschwindigkeiten	27
Traglasten am Teleskopausleger T7	28 – 29
Traglasten am abgespannten Teleskopausleger T7Y	30 – 31
Traglasten am Teleskopausleger T3	32 – 33
Traglasten am abgespannten Teleskopausleger T3Y	34 – 35
Anmerkungen zu den Traglasttabellen	36

**Technical Data**

Equipment	5
Dimensions	10
Hydraulic ballast system	11
Transport	12 – 14
Operating on road	15
Procedure on site	16 – 17
Boom assembly	18 – 21
Boom/jib combinations	22 – 26
Weights, Working speeds	27
Lifting capacities on telescopic boom T7	28 – 29
Lifting capacities on guyed telescopic boom T7Y	30 – 31
Lifting capacities on telescopic boom T3	32 – 33
Lifting capacities on guyed telescopic boom T3Y	34 – 35
Remarks referring to load charts	36

**Caractéristiques techniques**

Équipement	6
Encombrement	10
Dispositif de lestage hydraulique	11
Transport	12 – 14
Déplacement sur route	15
Déplacement sur le chantier	16 – 17
Montage de la flèche	18 – 21
Configurations de flèche	22 – 26
Poids, Vitesses	27
Forces de levage à la flèche télescopique T7	28 – 29
Forces de levage à la flèche télescopique haubanée T7Y	30 – 31
Forces de levage à la flèche télescopique T3	32 – 33
Forces de levage à la flèche télescopique haubanée T3Y	34 – 35
Remarques relatives aux tableaux des charges	36

**Inhaltsverzeichnis**  
**Table of content**  
**Tables des matières · Indice**  
**Contenido · Оглавление**

**Dati tecnici**

Equipaggiamento	7
Dimensioni	10
Agganciamento idraulico del contrappeso	11
Trasporto	12 – 14
Guida su strada	15
Spostamento in cantiere	16 – 17
Montaggio braccio	18 – 21
Sistema braccio	22 – 26
Pesi, Velocità	27
Portate del braccio telescopico T7	28 – 29
Portate con braccio telescopico tirantato T7Y	30 – 31
Portate del braccio telescopico T3	32 – 33
Portate con braccio telescopico tirantato T3Y	34 – 35
Note alle tabelle di portata	36

**Datos técnicos**

Equipamiento	8
Dimensiones	10
Sistema de contrapeso hidráulico	11
Transporte	12 – 14
Conducción en carretera	15
Conducción en obra	16 – 17
Montaje de pluma	18 – 21
Sistemas de pluma	22 – 26
Pesos, Velocidades	27
Tablas de carga con pluma telescópica T7	28 – 29
Tablas de carga con pluma telescópica arriestrada T7Y	30 – 31
Tablas de carga con pluma telescópica T3	32 – 33
Tablas de carga con pluma telescópica arriestrada T3Y	34 – 35
Observaciones referentes a las tablas de carga	36

**Технические данные**

Оборудование	9
Габариты крана	10
Гидравлическое балластировочное устройство	11
Транспорт	12 – 14
Движение по дорогам	15
Установка на стройплощадке	16 – 17
Монтаж стрелы	18 – 21
Стреловые системы	22 – 26
Нагрузки, Скорости	27
Грузоподъемность на телескопической стреле T7	28 – 29
Грузоподъемность на телескопической стреле с оттяжкой T7Y	30 – 31
Грузоподъемность на телескопической стреле T3	32 – 33
Грузоподъемность на телескопической стреле с оттяжкой T3Y	34 – 35
Примечани к таблицам грузоподъемности	36

## Kranfahrgestell

<b>Rahmen</b>	Eigengefertigte, verwindungssteife Stahlkonstruktion aus hochfestem Feinkorn-Baustahl.
<b>Abstützungen</b>	Vier hydraulisch ausklappbare Schwenkholme mit hydraulischen Abstützzyllindern.
<b>Motor</b>	8-Zylinder-Diesel, Fabrikat Liebherr, Typ D9508 A7, wassergekühlt, Leistung 500 kW (680 PS) bei 1900 min <sup>-1</sup> . Max. Drehmoment 3000 Nm bei 1100 min <sup>-1</sup> – 1500 min <sup>-1</sup> . Abgasemissionen entsprechend Richtlinien 97/68/EG Stufe 3 und EPA/CARB Tier 3. Kraftstoffbehälter: 600 l.
<b>Getriebe</b>	Automatisches Schaltgetriebe mit Drehmomentwandler und Intarder direkt am Getriebe angebaut, Fabrikat ZF, Typ TC-TRONIC mit 12 Vorwärtsgängen und 2 Rückwärtsgängen, Verteilergetriebe, zweistufig mit sperrbarem Verteilerdifferential.
<b>Achsen</b>	Schwere Kranfahrzeugachsen. Alle 9 Achsen gefedert und lenkbar. Achsen 1, 2, 4 und 5 sind Planetenachsen. Achsen 2 und 4 mit Längsdifferentialsperre. Achsen 4 und 5 mit Querdifferentialsperre.
<b>Federung</b>	Alle Achsen sind hydropneumatisch gefedert mit automatischer Niveauregulierung. Achsdruckausgleich zwischen den Achspaaren. Federung hydraulisch blockierbar.
<b>Bereifung</b>	18fach, alle Achsen einzeln bereift. Reifengröße: 14.00 R 25.
<b>Lenkung</b>	ZF-Hydrolenkung, 2-Kreisanlage mit hydraulischer Servoeinrichtung, auf die mechanisch miteinander verbundenen Achsen 1 – 5 wirkend. Bei Straßenfahrt werden die Achsen 6 – 9 elektrohydraulisch gelenkt und ab 30 km/h werden die Achsen 6 + 7 auf Geradeausfahrt gestellt und blockiert. Die Achsen 8 + 9 werden geschwindigkeitsabhängig bis 60 km/h "aktiv" gelenkt und über 60 km/h auf Geradeausfahrt gestellt. Lenkung entsprechend EG-Richtlinien 70/311 EWG.
<b>Bremsen</b>	Betriebsbremse: Allrad-Servo-Druckluftbremse, alle Achsen mit Scheibenbremsen, 2-Kreisanlage. Zusatzbremsen: Auspuffklappenbremse mit ZBS, Telma-Wirbelstrombremse, Intarder am Getriebe. Handbremse: Federspeicher auf alle Räder der 3. bis 8. Achse wirkend.
<b>Fahrerhaus</b>	Großräumige Kabine in Stahlblechausführung mit Komfortausstattung, gummielastisch aufgehängt, Sicherheitsverglasung.
<b>Elektr. Anlage</b>	Moderne Datenbus-Technik, 24 Volt Gleichstrom, 2 Batterien mit je 170 Ah, Beleuchtung nach StVZO.

## Kranoberwagen

<b>Rahmen</b>	Eigengefertigte, verwindungssteife Schweißkonstruktion aus hochfestem Feinkorn-Baustahl. 3-reihige Rollendrehverbindung.
<b>Kranmotor</b>	6-Zylinder-Diesel, Fabrikat Liebherr, Typ D936L A6, wassergekühlt, 270 kW (367 PS) bei 1800 min <sup>-1</sup> , max. Drehmoment 1720 Nm bei 1300 min <sup>-1</sup> . Kraftstoffbehälter: 300 l.

<b>Kranantrieb</b>	Diesel-hydraulisch mit Axialkolben-Verstellpumpen mit Servosteuerung und Leistungsregelung im geschlossenen Kreislauf für Heben, Drehen und Verstellen der Gitterspitze. Axialkolbenpumpen im offenen Kreislauf für Wippen und Teleskopieren.
<b>Steuerung</b>	Elektronisch durch die LICCON-Anlage. Zwei 4fach Handsteuerhebel mit vibrierendem Bewegungsmelder. Fußschalter für Teleskopieren. Stufenlose Regulierung aller Kranbewegungen.
<b>Hubwerk</b>	Axialkolben-Verstellmotor, Liebherr-Seilwinde mit eingebautem Planetengetriebe und federbelasteter Haltebremse.
<b>Wippwerk</b>	2 Differentialzylinder mit Sicherheitsrückschlagventil.
<b>Drehwerk</b>	2 Drehwerke, jeweils bestehend aus Hydromotor, Planetengetriebe, Drehwerksritzel und federbelasteter Haltebremse.
<b>Krankabine</b>	Faserverbundwerkstoff, großes Sichtfeld, höhenverstellbar, nach hinten neigbar und zum Einsteigen hydraulisch absenkbar.
<b>Sicherheits-einrichtungen</b>	LICCON-Überlastanlage, Testsystem, Hubendbegrenzung, Sicherheitsventile gegen Rohr- und Schlauchbrüche.
<b>Ballast</b>	Gesamtballast 202 t, bestehend aus: 1 Grundplatte 22 t, 16 Teile à 10 t, 4 Teile à 5 t. Hydraulische Ballastiereinrichtung (Option).
<b>Teleskopausleger</b>	Alle Teleskope separat ausschiebbar über das Schnelltakt-Teleskopiersystem TELEMATIK. Variante 1: Auslegerlänge 19,9 m - 55 m inkl. T3-Adapter und T3-Kopf (363 t). Variante 2: Auslegerlänge 18,3 m - 100 m inkl. T7-Kopf (213 t).
<b>Elektr. Anlage</b>	Moderne Datenbus-Technik, 24 Volt Gleichstrom, 2 Batterien mit je 170 Ah.

## Zusatz-ausrüstung

<b>Teleskopausleger-abspannung Y</b>	Bestehend aus Abspannbock mit 2 Seilwinden, anbaubar am 55 m bzw. 100 m langen Teleskopausleger, in Transportstellung abklappbar.
<b>Exzenter E</b>	Inkl. 6 m Televerlängerung.
<b>Teleskopausleger-Verlängerung</b>	6 m und 10 m Gitterstück.
<b>Gitterspitzen</b>	Feste Gitterspitze 6,5 m – 60,5 m. Hydraulische Verstellung von 0° – 60° (Option). Wippbare Gitterspitze 18 m – 126 m.
<b>2. Hubwerk</b>	Axialkolben-Verstellmotor, Liebherr-Seilwinde mit eingebautem Planetengetriebe und federbelasteter Haltebremse.
<b>3. Hubwerk mit Verstellflasche</b>	Axialkolben-Verstellmotor, Liebherr-Seilwinde mit eingebautem Planetengetriebe und federbelasteter Haltebremse, zum Verstellen der wippbaren Gitterspitze.
<b>Auslegerselbstmontage</b>	4 Abstützzyylinder, Antriebsaggregat.

Weitere Zusatzausrüstung auf Anfrage.

## Crane carrier

<b>Frame</b>	Liebherr-manufactured, torsionally rigid steel construction made from high-tensile fine-grain steel. Triple-roller slewing rim.
<b>Outriggers</b>	Four hydraulic swing-out beams with hydraulic support jacks.
<b>Engine</b>	8-cylinder Diesel, make Liebherr, type D9508 A7, watercooled, output 500 kW (680 h.p.) at 1900 min <sup>-1</sup> . Max. torque 3000 Nm at 1100 min <sup>-1</sup> – 1500 min <sup>-1</sup> . Exhaust emissions acc. to 97/68/EG stage 3 and EPA/CARB Tier 3. Fuel reservoir: 600 l.
<b>Transmission</b>	Automatic transmission with torque converter and intarder fitted directly to the gear unit, manufactured by ZF, type TC -TRONIC with 12 forward and 2 reverse gears, transfer case with locking central differential.
<b>Axles</b>	Heavy-duty crane-truck axles. All 9 axles sprung and steerable. Axles 1, 2, 4 and 5 are planetary axles. Axles 2 and 4 have longitudinal differential lock. Axles 4 and 5 have transverse differential lock.
<b>Suspension</b>	All axles with hydropneumatic suspension and automatic levelling system. Load equalization between the axle pairs. The suspension can be locked hydraulically.
<b>Tyre equipment</b>	18 tyres, all axles equipped with single tyres. Size of tyres: 14.00 R 25.
<b>Steering</b>	ZF power steering, two pump circuits with hydraulic servo system effective on the mechanically connected axles 1 – 5. When driving on road, axles 6 – 9 are electro-hydraulically steered and, at 30 km/h and above, axles 6 + 7 are moved into straight-ahead position and fixed. Axles 8 + 9 are speed-dependently 'actively' steered at speeds of up to 60 km/h and set to go straight ahead when travelling over 60 km/h. Steering in accordance with EC guidelines 70/311 EWG.
<b>Brakes</b>	Service brake: all-wheel servo air brake; disc brakes for all axles; two pump circuits. Additional brakes: exhaust brake with ZBS (additional brake system), Telma-type eddy-current brake, intarder in gearbox. Hand brake: spring-action effective on all wheels of axles 3 – 8.
<b>Driving cab</b>	Spacious and comfortable sheet steel cab mounted on rubber shock absorbers, safety glass windows.
<b>Electrical system</b>	Modern data bus technique, 24 Volt DC, 2 batteries of 170 Ah each, lighting according to traffic regulations.

## Crane superstructure

<b>Frame</b>	Liebherr-manufactured, torsionally rigid steel construction made from high-tensile fine-grain steel. Triple-roller slewing rim.
<b>Crane engine</b>	6-cylinder Diesel engine, make Liebherr, type D936L A6, watercooled, output 270 kW (367 HP) at 1800 min <sup>-1</sup> , max. torque 1720 Nm at 1300 min <sup>-1</sup> . Fuel reservoir: 300 l.
<b>Crane drive</b>	Diesel-hydraulic, with axial piston variable displacement pumps, with servo-control and capacity control operating in closed circuit for hoisting, slewing and luffing of lattice jib, axial piston pumps, operating in open circuit for luffing and telescoping.
<b>Crane control</b>	Electronic via LICCON system. Two 4-way hand control levers with vibrating movement indicator. Foot switch for telescopic action. Stepless control of all crane movements.
<b>Hoist gear</b>	Axial piston variable displacement motor, Liebherr hoist drum with integrated planetary gear and spring-loaded static brake.
<b>Luffing gear</b>	2 differential rams with safety check valve.
<b>Slewing gear</b>	2 slewing gears, consisting of hydraulic motor, planetary gear, slewing pinion and spring-loaded static brake each.
<b>Crane cab</b>	Fibre-composite material, large field of vision, height-adjustable, tilts backwards and can be hydraulically lowered for ease of entry.
<b>Safety devices</b>	LICCON safe load indicator, test system, hoist limit switches, safety valves against rupture of pipes and hoses.
<b>Counterweight</b>	Total ballast: 202 t, comprising: 1 base plate 22 t, 16 10-t parts, 4 5-t parts. Hydraulic ballast system (optional).
<b>Telescopic boom</b>	All telescopic parts may be separately slid out by means of rapid-cycle TELEMATIK telescoping system. Variant 1: boom lengths: 19.9 m – 55 m incl. T3 adapter and T3 head (363 t). Variant 2: boom lengths: 18.3 m – 100 m incl. T7 head (213 t).
<b>Electric system</b>	Modern data bus technique, 24 Volt DC, 2 batteries of 170 Ah each.

## Complementary equipment

<b>Guying system for telescopic boom Y</b>	Consists of gantry with 2 hoist drums, attachable to 55-m or 100-m telescopic boom; fold away for transport.
<b>Eccentric E</b>	Incl. 6-m telescopic extension.
<b>Telescopic boom extension</b>	6-m and 10-m lattice section.
<b>Lattice jibs</b>	Fixed lattice jib: 6.5 m – 60.5 m. Hydraulic adjustment from 0° – 60° (optional). Luffing fly jib: 18 m – 126 m.
<b>2nd hoist gear</b>	Variable axial piston motor, Liebherr hoist drum with built-in planetary gear and static brake.
<b>3rd hoist gear with luffing block</b>	Variable axial piston motor, Liebherr hoist drum with built-in planetary gear and static brake, for adjusting luffing fly jib.
<b>Self-assembly boom</b>	4 support jacks. Drive assembly.

Other items of equipment available on request.

## Châssis porteur

<b>Châssis</b>	Fabrication Liebherr, construction en caisson indéformable, en acier à grain fin haute résistance.
<b>Stabilisateurs</b>	Quatre poutres déployables hydrauliquement avec vérins de calage hydrauliques.
<b>Moteur</b>	Moteur diesel, 8 cylindres, fabriqué par Liebherr, de type D9508 A7, à refroidissement par eau, de 500 kW (680 ch) à 1900 min <sup>-1</sup> . Couple max. 3000 Nm à 1100 min <sup>-1</sup> – 1500 min <sup>-1</sup> . Emissions des gaz d'échappement conformes aux directives 97/68/EG partie 3 et EPA/CARB Tier 3. Capacité du réservoir à carburant: 600 l.
<b>Boîte de vitesse</b>	Boîte automatique avec convertisseur de couple et ralentisseur, montés directement sur la boîte, de marque ZF, type TC-TRONIC avec 12 rapports AV et 2 AR, boîte de transfert avec blocage de différentiel.
<b>Essieux</b>	Essieux spéciaux lourds. Tous les 9 essieux sont suspendus et directeurs. Essieux 1, 2, 4 et 5 sont à train planétaire. Essieux 2 et 4 sont pourvus de blocage des différentiels longitudinaux. Essieux 4 et 5 sont pourvus de blocage des différentiels transversaux.
<b>Suspension</b>	Tous les essieux sont suspendus hydropneumatiquement avec mise à niveau et équilibrage entre essieux automatiques. Suspension blocable hydrauliquement.
<b>Pneumatiques</b>	18 roues à monte simple. Taille: 14.00 R 25.
<b>Direction</b>	Direction hydraulique ZF, 2 circuits avec servocommande hydraulique, action sur les essieux 1 – 5 liés mécaniquement. En mode de déplacement sur route, direction électrohydraulique des essieux 6 – 9 et conduite en ligne droite activée pour les essieux 6 – 7 à partir de 30 km/h. Direction „active“ des essieux 8 + 9 en fonction de la vitesse jusqu'à 60 km/h, et au-delà de 60 km/h conduite en ligne droite activée. Direction conforme à la directive européenne 70/311 EWG.
<b>Freins</b>	Frein de service : servo-frein pneumatique pour toutes les roues, tous les essieux avec freins à disques, 2 circuits. Freins supplémentaires : frein avec clapet sur échappement avec ZBS, frein TELMA, ralentisseur monté sur boîte de vitesse. Frein à main : accumulateur à ressort, action sur toutes les roues des essieux 3 à 8.
<b>Cabine</b>	Cabine spacieuse, en tôle d'acier, équipement «grand confort», suspendue sur silent blocs, vitrage de sécurité.
<b>Installation électrique</b>	Technique moderne de transmission de données par BUS de données, courant continu 24 Volts, 2 batteries de 170 Ah chacune, éclairage conforme au code de la route.

## Partie tournante

<b>Châssis</b>	Fabrication Liebherr, construction soudée indéformable, en acier à grain fin haute résistance. Couronne d'orientation à triple rangée de rouleaux.
<b>Moteur</b>	Diesel 6 cylindres, marque Liebherr, type D936L A6, refroidi par eau, puissance 270 kW (367 ch) à 1800 min <sup>-1</sup> , couple max. 1720 Nm à 1300 min <sup>-1</sup> . Capacité du réservoir à carburant: 300 l.

<b>Entraînement</b>	Diesel hydraulique avec à pompes à débit variable servo commandées à régulation de puissance en circuit fermé pour les treuils et l'orientation. Pompes à débit variable en circuit ouvert pour le relevage de flèche et le télescopage.
<b>Commande</b>	Electronique via le dispositif LICCON. Deux leviers de commande à 4 positions avec détecteur vibrant de mouvement. Bouton au pied pour le télescopage. Régulation continue de tous les mouvements de la grue.
<b>Treuil</b>	Moteur hydraulique à cylindrée variable, treuil de marque Liebherr avec réducteur planétaire à frein d'arrêt à lamelles intégrées.
<b>Relevage de flèche</b>	2 vérins différentiels avec clapet anti-retour de sécurité.
<b>Orientation</b>	2 mécanismes d'orientation, composés d'un moteur hydraulique, d'un réducteur planétaire, d'un pignon d'orientation et d'un frein à lamelles.
<b>Cabine de grue</b>	Matériaux composites, visibilité panoramique, réglable en hauteur, inclinable vers l'arrière et possibilité d'abaissement hydraulique pour faciliter l'accès.
<b>Sécurités</b>	Contrôleur de charge LICCON, système test, fin de course crochet haut, clapets de sécurité en cas de ruptures de flexibles.
<b>Contrepoids</b>	Contrepoids total 202 t, composé de : 1 plaque de base 22 t, 16 éléments de 10 t chacun, 4 éléments de 5 t chacun. Dispositif de lestage hydraulique (en option).
<b>Flèche télescopique</b>	Chaque élément peut être télescopé individuellement à l'aide du système de télescopage séquentiel rapide TELEMATIK. Variante 1: Longueur de flèche 19,9 m – 55 m avec adaptateur T3 et tête T3 (363 t). Variante 2: Longueur de flèche 18,3 m – 100 m avec tête T7 (213 t).
<b>Circuit électrique</b>	Technique moderne de transmission de données par BUS de données. Courant continu 24 Volts, 2 batteries de 170 Ah chacune.

## Equipement optionnel

<b>Haubanage de flèche Y</b>	Composé du chevalet de haubanage avec 2 treuils à câble, montage possible sur la flèche télescopique de 55 m ou 100 m, rabattable hydrauliquement en position de transport.
<b>Axe excentrique E</b>	Avec extension de flèche de 6 m.
<b>Rallonge de flèche télescopique</b>	Élément en treillis de 6 m et 10 m.
<b>Fléchettes</b>	Fléchette treillis fixe de 6,5 m – 60,5 m. Déploiement hydraulique entre 0° – 60° (en option). Fléchette treillis à volée variable 18 m – 126 m.
<b>Deuxième treuil</b>	Moteur à cylindrée variable et pistons axiaux, treuil à câble Liebherr avec réducteur planétaire intégré et frein d'arrêt commandé par ressort.
<b>Troisième treuil avec train de mouflage</b>	Moteur à cylindrée variable et pistons axiaux, treuil à câble Liebherr avec réducteur planétaire intégré et frein d'arrêt commandé par ressort, pour le déploiement de la fléchette treillis à volée variable.
<b>Montage autonome de la flèche</b>	4 vérins de calage. Groupe d'entraînement.

Autres équipements supplémentaires sur demande.

## Autotelaio

<b>Telaio</b>	Di produzione Liebherr, struttura di tipo scatolato, in acciaio a grana fine ad alta rigidità torsionale.
<b>Stabilizzatori</b>	Quattro travi di stabilizzazione ad apertura idraulica con cilindri idraulici stabilizzatori.
<b>Motore</b>	Diesel a 8 cilindri, marca Liebherr, tipo D9508 A7, raffreddato ad acqua, potenza 500 kW (680 CV) a 1900 giri/min., coppia massima 3000 Nm al regime di 1100 giri/min – 1500 giri/min. Emissioni gas di scarico in base alle direttive CE 97/68 Livello 3 e EPA/CARB Tier 3. Capacità del serbatoio carburante: 600 l.
<b>Cambio</b>	Cambio automatico ZF tipo TC-TRONIC con convertitore di coppia e Intarder montati direttamente sul cambio, 12 marce in avanti e 2 retromarce, riduttore ripartitore con differenziale bloccabile.
<b>Assi</b>	Assi autogrù per carichi pesanti. Tutti 9 gli assi sono dotati di sospensioni e sono sterzanti. Asse 1, 2, 4 e 5 sono assi epicicloidali. Asse 2 e 4 con blocco differenziale longitudinale. Asse 4 e 5 con blocco differenziale trasversale.
<b>Sospensioni</b>	Tutti gli assi con sospensione idropneumatica bloccabile idraulicamente ed un sistema di livellamento automatico. Il carico viene ripartito tra le coppie di assi.
<b>Pneumatici</b>	Tutti gli assi sono equipaggiati con pneumatico singolo. 18 gomme. Dimensione: 14.00 R 25.
<b>Sterzo</b>	Sterzo ZF idraulico, 2 circuiti servoidraulici, che agisce meccanicamente su assi 1 – 5 collegati tra di loro. Su strada vengono sterzati elettroidraulicamente gli assi 6 – 9 e a partire dalla velocità di 30 km/h gli assi 6 + 7 vengono bloccati in traiettoria diritta. Gli assi 8 + 9 vengono sterzati „attivamente“ in base alla velocità fino a 60 km/h e oltre i 60 km/h vengono posizionati in traiettoria diritta.
<b>Freni</b>	Freno di servizio: pneumatico, servoassistito, a doppio circuito, freno a disco agente su tutti gli assi. Freno addizionale: valvola agente su impianto di scarico con ZBS, freno elettromagnetico Telma, Intarder sul cambio. Freno a mano: di tipo meccanico agente dall'asse 3 all'asse 8.
<b>Cabina guida</b>	Cabina spaziosa in lamiera d'acciaio zincato, montata su sospensione elastica, con vetratura di sicurezza.
<b>Impianto elettrico</b>	Di nuova concezione, utilizza la tecnica del bus dati, 24 V corrente continua, 2 batterie da 170 A, illuminazione e segnalazione visiva secondo le norme per la circolazione.

## Torretta

<b>Telaio</b>	Di produzione Liebherr, struttura di tipo scatolato, in acciaio a grana fine ad alta rigidità torsionale. Ralla a 3 file di cuscinetti.
<b>Motore</b>	Diesel a 6 cilindri, marca Liebherr, tipo D936L A6, raffreddato ad acqua, potenza 270 kW (367 CV) a 1800 giri/min, coppia massima 1720 Nm al regime di 1300 giri/min. Capacità del serbatoio carburante: 300 l.

<b>Impianto idraulico</b>	Diesel-idraulico con pompe a pistoni assiali a cilindrata variabile con servocomando e regolazione di potenza in circuito idraulico chiuso per sollevamento, rotazione e regolazione del falcone. Pompe a pistoni assiali in circuito idraulico aperto per brandeggio e sfilo telescopico.
<b>Comando</b>	Elettronico grazie al sistema LICCON. Due leve manuali a 4 manovre con indicatore vibroacustico di movimento. Pedale per azionare sfilo telescopico. Regolazione graduale di tutte le movimentazioni della gru.
<b>Argani di sollevamento</b>	Motore a cilindrata variabile e pistoni assiali, tamburo dell'argano con riduttore epicicloidale incorporato e freno di arresto multidisco meccanico.
<b>Sollevamento braccio</b>	2 cilindri differenziali con valvola di sicurezza di non ritorno.
<b>Rotazione</b>	2 gruppi di rotazione, ognuno costituito da idromotore, epicicloidale, pignone gruppo di rotazione e freno di arresto caricato a molla.
<b>Cabina di manovra</b>	Realizzata in alluminio con vetratura di sicurezza, unità di comando e di controllo. Cabina reclinabile. Durante il trasporto su strada la cabina gru è ruota posteriormente.
<b>Dispositivi di sicurezza</b>	Limitatore di carico elettronico LICCON, test system, interruttori fine corsa sollevamento, valvole di sicurezza.
<b>Contrappeso</b>	Contrappeso totale 202 t, composto da: 1 piastra base 22 t, 16 piastre da 10 t ciascuna, 4 piastre da 5 t ciascuna. Agganciamento idraulico del contrappeso (Optional).
<b>Braccio telescopico</b>	Tutti gli elementi telescopici sfilano separatamente grazie al sistema TELEMATIK. Variante 1: Lunghezza braccio 19,9 m – 55 m incl. adattatore T3 e testa T3 (363 t). Variante: Lunghezza braccio 18,3 m – 100 m incl. testa braccio T7 (213 t).
<b>Impianto elettrico</b>	Di nuova concezione, utilizza la moderna tecnica dei bus dati, 24 V corrente continua, 2 batterie da 170 A.

## Equipaggiamento addizionale

<b>Sistema di tirantatura per il braccio telescopico Y</b>	Costituito da un cavalletto d'ancoraggio con 2 argani, montabili su braccio da 55 m e braccio lungo 100 m, ribaltabile idraulicamente durante il trasporto.
<b>Excenter E</b>	Incl. 6 m prolunga tralicciata braccio.
<b>Prolungamento braccio telescopico</b>	Elemento tralicciato 6 m e 10 m.
<b>Falco tralicciato</b>	Falco fisso tralicciato 6,5 m – 60,5 m. Regolazione idraulica da 0° a 60° (optional). Falco a volata variabile 18 m – 126 m.
<b>2° argano di sollevamento</b>	Motore a cilindrata variabile e pistoni assiali, tamburo dell'argano con riduttore epicicloidale incorporato e freno di arresto multidisco.
<b>3° argano con flangia</b>	Motore a cilindrata variabile e pistoni assiali, tamburo dell'argano con riduttore epicicloidale incorporato e freno di arresto multidisco per regolazione del falco a volata variabile.
<b>Montaggio automatico del braccio</b>	4 cilindri stabilizzatori. Generatore idraulico.

Altri equipaggiamenti fornibili a richiesta.

## Chasis

<b>Bastidor</b>	Fabricado por Liebherr en acero de grano fino de alta resistencia, resistente a la torsión.
<b>Estabilizadores</b>	Cuatro vigas hidráulicas de apoyo en cruz.
<b>Motor</b>	Diesel 8 cilindros, marca Liebherr, tipo D9508 A7, refrigerado por agua, potencia 500 kW (680 CV) a 1900 min <sup>-1</sup> . Par máximo 3000 Nm a 1100 min <sup>-1</sup> – 1500 min <sup>-1</sup> , gestión de motor electrónica con técnica de bus de datos. Emisión de gases de escape conforme a las directivas 97/68/CE nivel 3 y EPA/CARB Tier 3. Depósito de combustible: 600 l.
<b>Caja de cambios</b>	Caja de cambio automática con convertidor e intarder montado directamente en la caja, fabricación ZF, Tipo TC-TRONIC de 12 velocidades delanteras y 2 traseras, caja transfer con bloqueo de diferencial.
<b>Ejes</b>	Ejes de chasis de servicio pesado. Suspensión y dirección en los nueve ejes. Ejes 1, 2, 4 y 5 son ejes planetarios. Ejes 2 y 4 con diferencial de bloqueo longitudinal. Ejes 4 y 5 con diferencial de bloqueo transversal.
<b>Suspensión</b>	Todos los ejes están provistos de suspensión hidroneumática con regulación automática de nivel. Compensación de presión entre los pares de ejes. Suspensión bloqueable por sistema hidráulico.
<b>Cubiertas</b>	18 cubiertas, montaje de rueda simple en todos los ejes. Tamaño de cubiertas: 14.00 R 25.
<b>Dirección</b>	Sistema de dirección ZF, doble circuito con sistema servo-hidráulico en los ejes 1 – 5, ejes conectados mecánicamente. En conducción por carretera, los ejes 6 – 9 se manejan electrohidráulicamente, los ejes 6 + 7 quedan centrados y fijados automáticamente al sobrepasar los 30 km/h. Los ejes 8 + 9 se manejan como „dirección activa“ en función de la velocidad hasta los 60 km/h, fijándose también en línea recta al rebasarlos. Dirección conforme a norma EC 70/311 EWG.
<b>Frenos</b>	Freno de servicio: servofreno por aire comprimido a todas las ruedas; frenos de disco en todos los ejes; doble circuito. Frenos adicionales: freno motor con ZBS (sistema de freno adicional), Telma, intarder integrado en caja de cambios. Freno de mano: por acumuladores de muelle en todas las ruedas de los ejes 3 a 8.
<b>Cabina</b>	Cabina espaciosa fabricada totalmente en chapa de acero, montada sobre suspensión elástica, acristalamiento de seguridad.
<b>Sistema eléctrico</b>	Bus de datos, 24 V corriente continua, 2 baterías de 170 Ah cada una, alumbrado conforme a la norma alemana.

## Superestructura

<b>Bastidor</b>	Fabricado por Liebherr en acero de grano fino de alta resistencia, resistente a la torsión. Corona de giro de 3 hileras de rodillos.
<b>Motor grúa</b>	Diesel 6 cilindros, marca Liebherr, tipo D936L A6, refrigerado por agua, potencia 270 kW (367 CV) a 1800 min <sup>-1</sup> , par máximo 1720 Nm a 1300 min <sup>-1</sup> . Depósito de combustible: 300 l.

<b>Accionamiento grúa</b>	Diesel hidráulico con bombas de pistones axiales de caudal variable con servomando y regulación de potencia con circuito cerrado para elevación, giro y regulación del plumín de celosía. Bombas de pistones axiales con circuito abierto para basculamiento y telescopaje.
<b>Mando grúa</b>	Electrónico, a través de sistema LICCON. Dos palancas de cuatro direcciones con indicador de movimiento por vibración. Pedal para telescopaje. Regulación sin escalonamiento de todos los movimientos de grúa.
<b>Cabrestante</b>	Motor de pistones axiales de regulación, tambor de cabrestante con reductor de planetarios integrado y freno de retención accionado por muelle.
<b>Elevación</b>	2 cilindros diferenciales con válvula de seguridad
<b>Mecanismo de giro</b>	2 mecanismos de giro, cada uno de los cuales consta de motor hidráulico, engranaje planetario, piñón de mecanismo de giro y freno de retención accionado por muelle.
<b>Cabina</b>	Estructura en fibra reforzada, gran campo de visión, regulable en altura, inclinable hacia atrás y posibilidad de descenderla hidráulicamente para facilitar el acceso
<b>Dispositivos de seguridad</b>	Limitador de cargas LICCON, sistema de verificación, final de carrera de subida de pasteca, válvulas de seguridad contra la rotura de tuberías y latiguillos.
<b>Contrapeso</b>	Contrapeso total: 202 t, comprendiendo: una placa base de 22 t, 16 placas de 10-t, 4 placas de 5-t. Sistema de contrapeso hidráulico (opcional).
<b>Pluma telescópica</b>	Todos los tramos telescopables de forma independiente con sistema de telescopaje rápido TELEMATIK. Variante 1: longitudes de pluma: 19,9 m – 55 m incl. adaptador T3 y cabezal T3 (363 t). Variante 2: longitudes de pluma: 18,3 m – 100 m incl. cabezal T7 (213 t).
<b>Instalación eléctrica</b>	Bus de datos, 24 V corriente continua, 2 baterías a 170 Ah cada una.

## Equipamiento adicional/alternativo

<b>Arriostramiento pluma telescópica Y</b>	Formado por caballete de tensión con dos cabrestantes, instalable en pluma telescópica de 55 m y 100 m, plegable en posición de transporte.
<b>Exzenter E</b>	Incl. extensión telescópica de 6 m.
<b>Prolongación de pluma telescópica</b>	Tramo de celosía de 6 m y 10 m.
<b>Plumines de celosía</b>	Plumín fijo: 6,5 m – 60,5 m. Angulación hidráulica 0° – 60° (opcional). Plumín abatible: 18 m – 126 m.
<b>2° Cabrestante</b>	Motor de pistones axiales de desplazamiento variable, cabrestante Liebherr con engranaje planetario incorporado y freno de retención accionado por muelle.
<b>3er mecanismo de elevación con motón de ajuste</b>	Motor de pistones axiales de desplazamiento variable, cabrestante Liebherr con engranaje planetario incorporado y freno de retención accionado por muelle, para ajuste del plumín abatible.
<b>Automontaje de pluma.</b>	4 cilindros de apoyo. Generador.

Otro equipamiento bajo pedido.



## Шасси

<b>Рама шасси</b>	Крутильно-жесткая конструкция собственного изготовления из высокопрочной мелкозернистой конструкционной стали.
<b>Выносные опоры</b>	Четыре гидравлически выводимые поворотные балки с гидравлическими опорными цилиндрами.
<b>Двигатель</b>	8-цилиндровый дизель, производство Либхерр, тип D9508 A7, водяное охлаждение, мощность по DIN 500 кВт (680 л.с.) при 1900 об./мин <sup>-1</sup> . Показатели выброса в соответствии с Директивами 97/68/EG ступень 3 и EPA/CARB Tier 3, макс. крутящий момент 3000 Нм при 1100 – 1500 мин <sup>-1</sup> , электронная система управления двигателем с использованием техники шины данных. Топливный бак: 600 л.
<b>Коробка передач</b>	Автоматическая коробка передач ZF с преобразователем крутящего момента и тормозом-замедлителем, тип TC-TRONIC, 12 передач переднего хода и 2 передачи заднего хода. Распределительная коробка передач с блокируемым дифференциалом.
<b>Мосты</b>	Тяжелые мосты ходового устройства крана. Каждый из 9 мостов оснащён подвеской и системой управления. Мосты 1, 2, 4 и 5 являются планетарными. Мосты 2 и 4 имеют блокировку продольного дифференциала. Мосты 4 и 5 имеют блокировку межколесного дифференциала.
<b>Подвеска</b>	Все мосты имеют гидропневматическую подвеску с автоматическим выставлением уровня. Выравнивание нагрузки на оси между парами осей. Подвеска может быть гидравлически заблокирована.
<b>Шины</b>	18 односкатных шин размером 14.00 R 25.
<b>Рулевое управление</b>	Система гидроуправления ZF, 2-контурная установка с гидравлическим усилителем действует на мосты 1 – 5, механически соединенные друг с другом. При движении по дороге управление мостами 6 – 9 происходит с помощью электрогидравлики; со скорости 30 км/час мосты 6 и 7 выставляются на „движение прямо“ и блокируются. Управление мостами 8 и 9 является „активным“ до скорости 60 км/час, а при скорости выше 60 км/час они выставляются на „движение прямо“. Система управления выполнена в соответствии с директивой ЕС 70/311/ЕЭС.
<b>Тормоза</b>	Рабочий тормоз: пневматический сервотормоз на все колеса, все мосты оснащены дисковыми тормозами, два контура. Дополнительные тормоза: моторный тормоз (тормозная система клапана свободного выпуска) с дополнительной тормозной системой (ZBS), тормоз Telma на вихревых токах, тормоз-замедлитель на коробке передач. Ручной тормоз: пружинный энергоаккумулятор, действующий на все колеса мостов с 3 по 8.
<b>Кабина водителя</b>	Просторная комфортабельная кабина из оцинкованного стального листа, с резинопластичной подвеской, безопасным остеклением.
<b>Электро-оборудование</b>	Управление электрическими и электронными компонентами через новейшую систему передачи сигналов по минимуму кабелей. Постоянный ток 24 В, 2 аккумуляторные батареи по 170 А/час.

## Поворотная часть

<b>Рама</b>	Крутильно-жесткая сварная конструкция собственного изготовления из высокопрочной мелкозернистой конструкционной стали. 3-рядное роликовое опорно-поворотное устройство.
<b>Двигатель</b>	6-цилиндровый дизель Liebherr тип D936L A6, жидкостного охлаждения, 270 кВт (367 л.с.) при 1800 об/мин, максимальный крутящий момент 1720 Нм при 1300 мин <sup>-1</sup> . Топливный бак: 300 л.

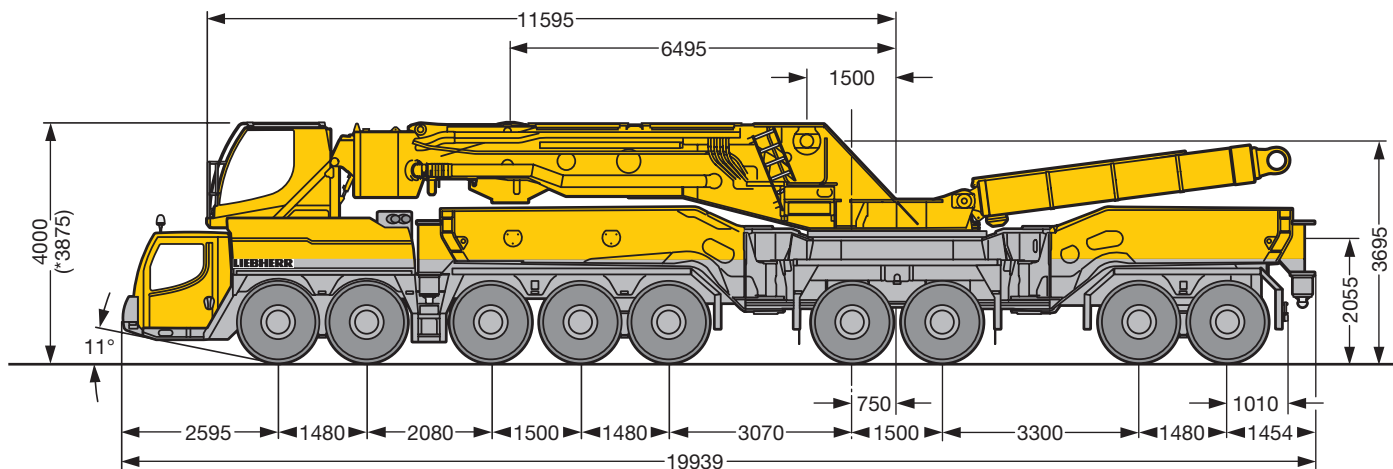
<b>Привод крана</b>	Дизель-гидравлический с аксиально-поршневыми регулирующими насосами с сервоуправлением и регулировкой мощности, работающий в замкнутом контуре при подъеме груза, повороте и перестановке решетчатого удлинителя. Аксиально-поршневой насос в открытом контуре для подъема-опускания и телескопирования стрелы.
<b>Управление</b>	Электронное, при помощи оборудования LICCON. Два командо-контроллера с отклонением по 4-м направлениям с вибрирующим индикатором движения. Педальный переключатель для телескопирования. Бесступенчатое управление всеми движениями крана.
<b>Подъемный механизм</b>	Аксиально-поршневой регулируемый гидромотор. Барабан лебедки подъемного механизма с планетарным редуктором и автоматическим нормально-закрытым многодисковым тормозом.
<b>Механизм изменения вылета стрелы</b>	2 дифференциальных цилиндра с предохранительным обратным клапаном.
<b>Механизм поворота</b>	Два механизма поворота, состоящих из гидромотора, планетарного редуктора, малого зубчатого колеса механизма поворота и подпружиненного стопорного тормоза.
<b>Кабина крановщика</b>	Волокнистый композитный материал, большой обзор, возможность регулировки по высоте, отклонения назад; для входа может быть гидравлически опущена.
<b>Устройства безопасности</b>	Ограничитель грузоподъемности LICCON, тест-система, концевой выключатель подъема груза, предохранительные и запорные гидроклапаны для случаев разрыва гидropроводов.
<b>Противовес</b>	Общий противовес 202 т, в него входят: 1 основная плита 22 т, 16 плит по 10 т, 4 плиты по 5 т. Гидравлическое балластировочное устройство (по заказу).
<b>Телескопическая стрела</b>	Все телескопические секции выдвигаются по отдельности при помощи скоростной системы телескопирования TELEMATIK. Вариант 1: длина стрелы 19,9 м - 55 м, включая переходник T3 и головную часть T3 (363 т). Вариант 2: длина стрелы 18,3 м - 100 м, включая головную часть T7 (213 т).
<b>Электро-оборудование</b>	Управление электрическими и электронными компонентами через новейшую систему передачи сигналов по минимуму кабелей. Постоянный ток 24 В, 2 аккумуляторные батареи по 170 А/час.

## Дополнительное оборудование

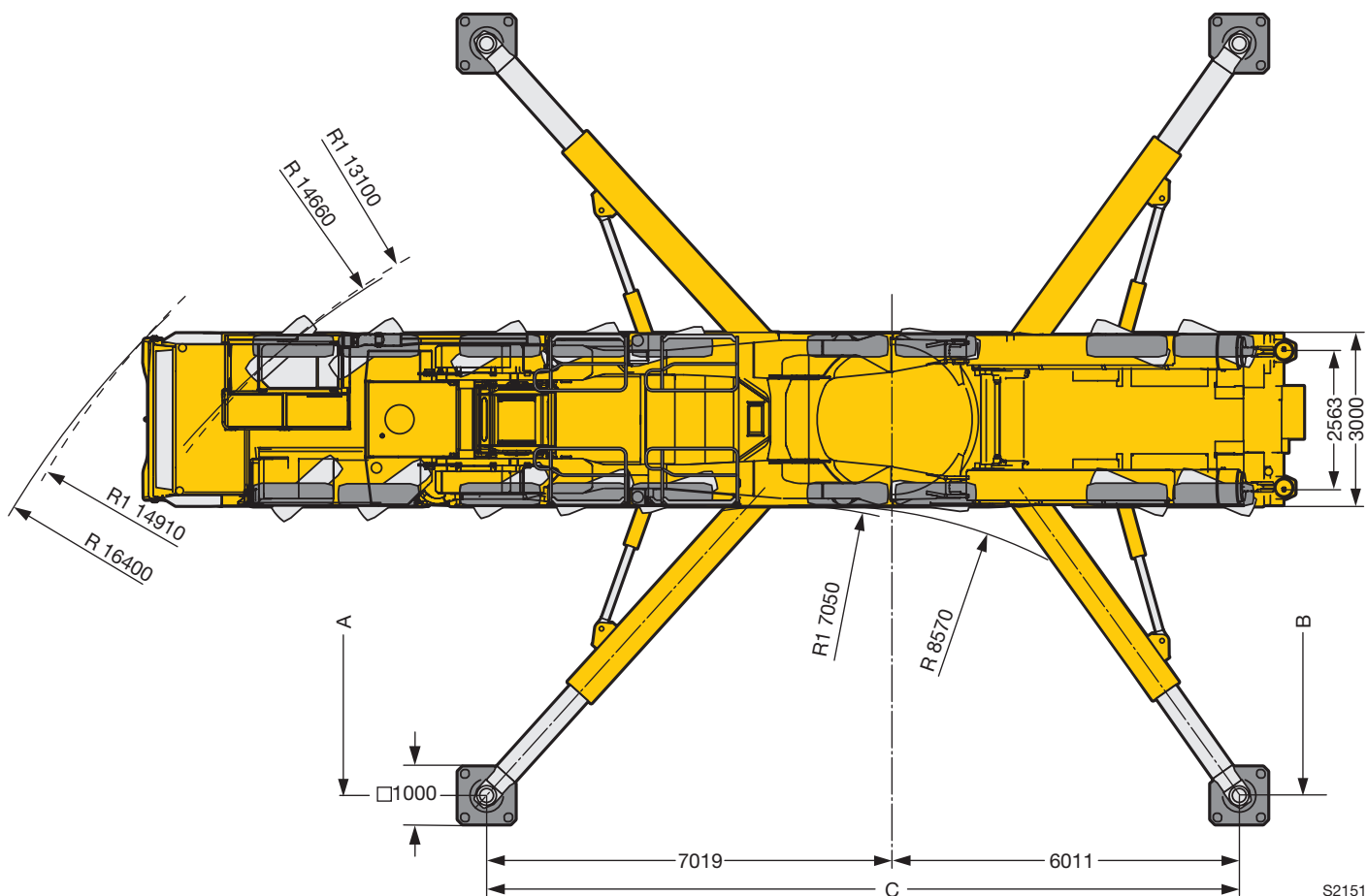
<b>У-оттяжка</b>	Включает в себя мачту расчала с двумя грузовыми лебедками, устанавливаемую на телескопическую стрелу 55 или 100 м; для транспортировки складывается.
<b>Эксцентрик E</b>	Включает удлинение 6 м для телескопической стрелы.
<b>Удлинители</b>	Решетчатая секция 6 м и 10 м.
<b>Решетчатые удлинители</b>	Неподвижный решетчатый удлинитель 6,5 м – 60,5 м. Гидравлическая регулировка 0° – 60° (по заказу). Решетчатый удлинитель с изменяемым вылетом 18 м – 126 м.
<b>Подъемный механизм 2</b>	Аксиально-поршневой регулирующий двигатель, канатная лебедка Liebherr со встроенным планетарным редуктором и подпружиненным стопорным тормозом.
<b>3-й механизм подъема со стреловым палисастом</b>	Аксиально-поршневой регулирующий двигатель, канатная лебедка Liebherr со встроенным планетарным редуктором и подпружиненным стопорным тормозом для перемещения решетчатого удлинителя с изменяемым вылетом.
<b>Самомонтаж стрелы</b>	4 опорных цилиндра. Гидропривод.

Остальное дополнительное оборудование - по запросу заказчика.

**Maße**  
**Dimensions**  
**Encombrement • Dimensioni**  
**Dimensiones • Габариты крана**



\* abgelenkt · lowered · abaissee · abbassato · suspensión abajo · шасси осажено



S2151

R<sub>1</sub> = Allradlenkung · All-wheel steering · Direction toutes roues · Tutti gli assi sterzanti · Dirección en todos los ejes · Поворот всеми колесами

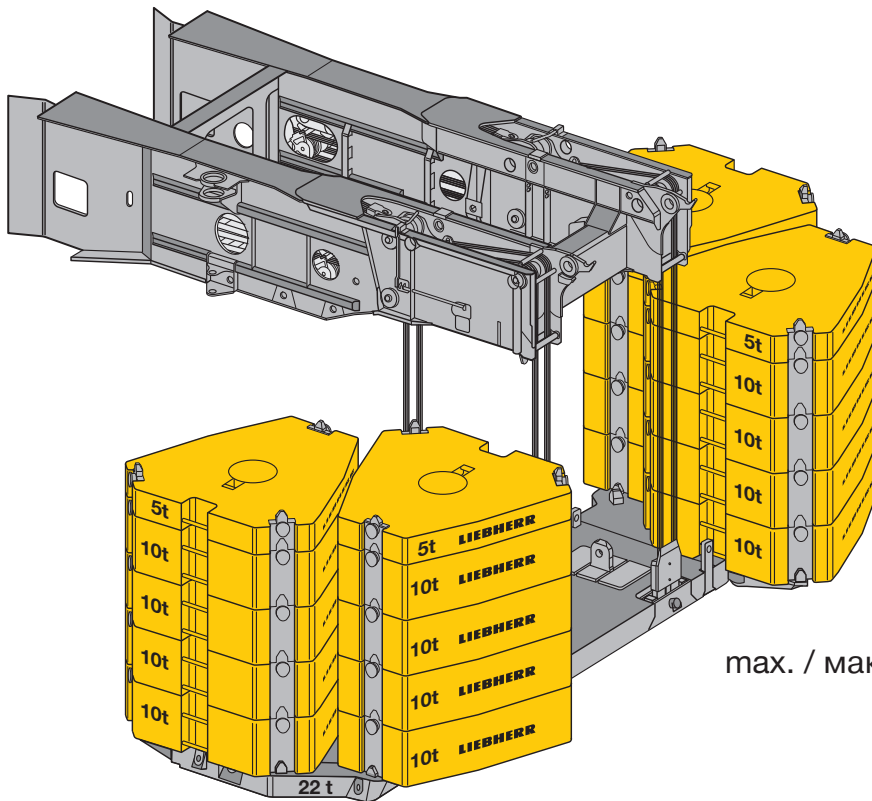
	A	B	C
Maximale Abstützbasis · Maximum support base Base de calage maximale · Base appoggio stabilizzatori massima Base de apoyo máxima · Максимальная опорная база	13016 mm	13010 mm	13030 mm
Reduzierte Abstützbasis · Reduced support base Base de calage réduite · Base appoggio stabilizzatori ridotta Base de apoyo reducida · Неполная опорная база	10718 mm 9905 mm	9823 mm 9823 mm	10848 mm 11254 mm

**Hydraulische Ballastiereinrichtung (Option)**

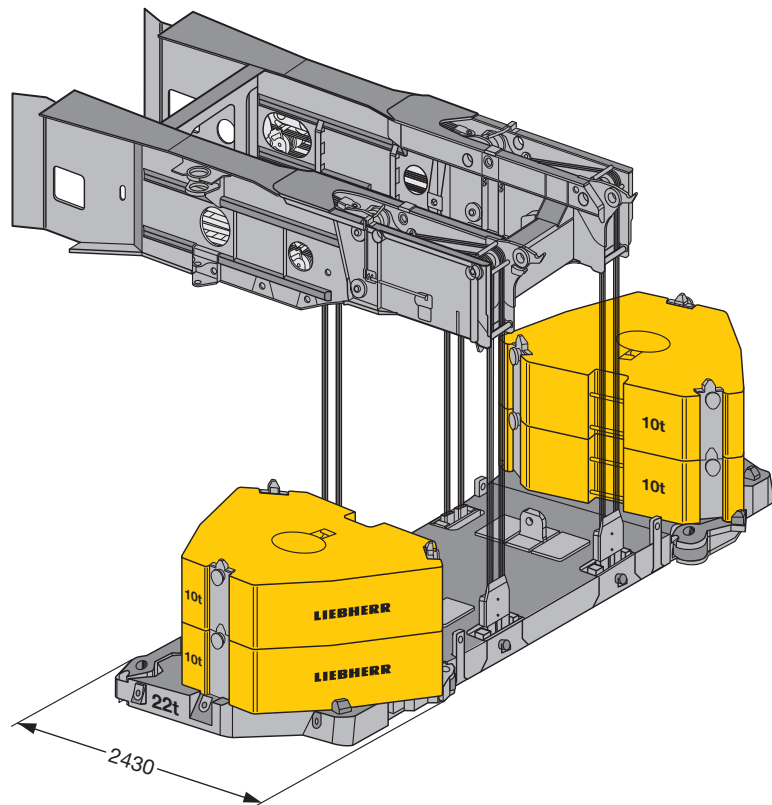
**Hydraulic ballast system (optional)**

Dispositif de lestage hydraulique (en option) • Agganciamento idraulico del contrappeso (optional)

Sistema de contrapeso hidráulico (opcional) • Гидравлическое балластировочное устройство (по заказу)



max. / макс. **202 t**

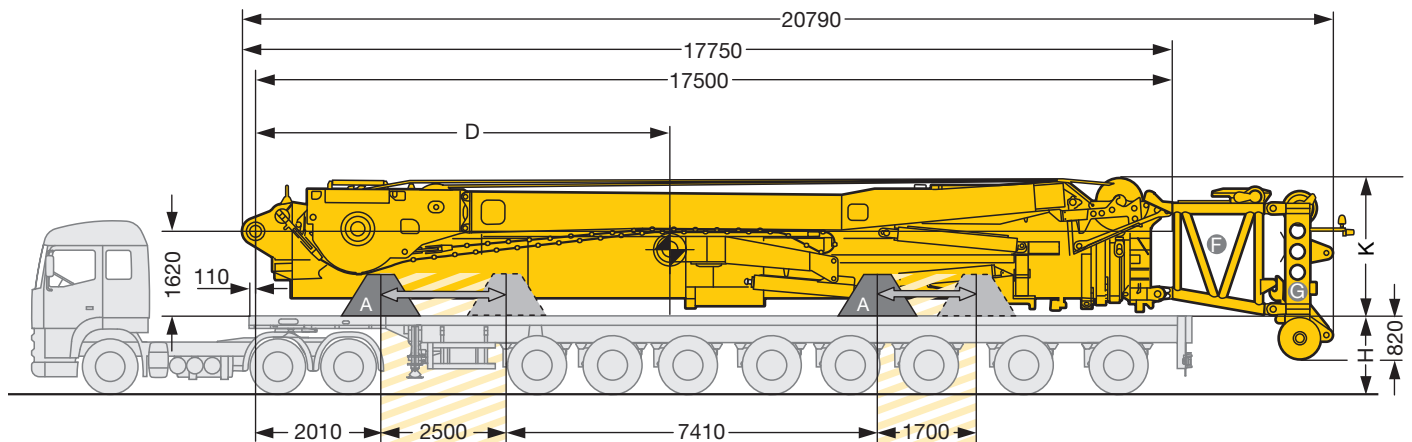


**62 t**

S2197



Auslegerbreite · boom width · largeur de flèche · larghezza braccio · anchura de la pluma · ширина стрелы: 3000 mm



S2152.01

Positionierungsbereich der Ablagekonsolen · positioning area for supporting brackets  
 zone de positionnement de la console de support · area posizionamento delle consolle di supporto braccio  
 zona de posicionamiento de las consolas de transporte · область установки транспортных стоек

Ⓕ = T3-Adapter · T3-adaptador · T3-adaptateur · T3-adattatore · T3-adaptador · T3-переходника

Ⓖ = T3-Kopf · T3-head · T3-tête · T3-testa braccio · T3-cabezal · T3-головной части

H (1450 mm) = Mindesthöhe bei Auslegerhubeinrichtung · Minimum height with boom lifting device · Hauteur minimale du dispositif de levage de la flèche

Altezza minima per dispositivo automontaggio braccio · Altura mínima para dispositivo de elevación · Минимальная высота у стрелового подъемного устройства

K (T3) = 2365 mm

K (T3Y) = 2645 mm

Teleskopausleger Telescopic boom Flèche télescopique Braccio telescopico Pluma telescópica Телескопическая стрела	Ohne Auslegerhubeinrichtung · without lifting unit sans dispositif de levage · senza dispositivo automontaggio braccio sin dispositivo de elevación · без подъемного устройства		Mit Auslegerhubeinrichtung · with lifting unit avec dispositif de levage · con dispositivo automontaggio braccio con dispositivo de elevación · включая подъемное устройство	
	Schwerpunkt D centre of gravity D centre de gravité D baricentro D punto de gravedad D центр тяжести D	Gewicht inkl. Ablagekonsolen weight including supporting brackets poids avec console de support peso incl. consolle supporto braccio peso con las consolas de transporte вес, включая транспортные стойки	Schwerpunkt D centre of gravity D centre de gravité D baricentro D punto de gravedad D центр тяжести D	Gewicht inkl. Ablagekonsolen weight including supporting brackets poids avec console de support peso incl. consolle supporto braccio peso con las consolas de transporte вес, включая транспортные стойки
T3*	8396 mm	52,1 t	8657 mm	56,8 t
T3Y*	8060 mm	77,0 t	8260 mm	81,7 t
T3**	9600 mm	58,5 t	9738 mm	63,2 t
T3Y**	8925 mm	83,3 t	9060 mm	88,0 t

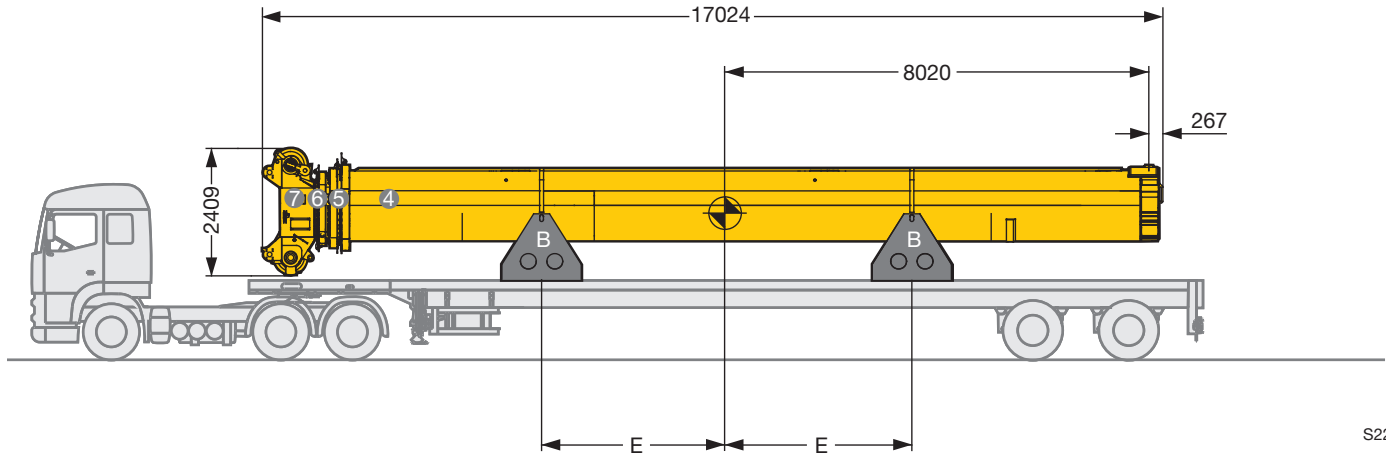
T3\*/T3Y\* = ohne T3-Adapter und T3-Kopf · without T3-adaptador and T3-head · sans T3-adaptateur et T3-tête · senza T3-adattatore e T3-testa braccio  
 sin T3-adaptador y T3-cabezal · без T3-переходника и T3-головной части

T3\*\*/T3Y\*\* = inkl. T3-Adapter und T3-Kopf · incl. T3 adapter and T3 head · avec T3-adaptateur et T3-tête · incl. adattatore T3 e testa T3  
 incl. adaptador T3 y cabezal T3 · включая T3-адаптер и оголовок T3

**Transport**  
**Transport**  
**Transport · Trasporto**  
**Transporte · Транспорт**

Auslegerbreite · boom width · largeur de flèche · larghezza braccio · anchura de la pluma · ширина стрелы: 1650 mm

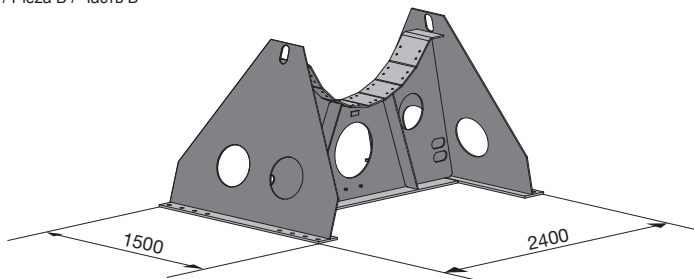
Gewichte Telesektionen ④-⑦ inkl. Ablagekonsolen B\*: 23,7 t · Weights telescopic sections ④-⑦ including supporting stands B\*: 23,7 t  
 Poids des éléments télescopiques ④-⑦ et des consoles de support B\*: 23,7 · pesi sezioni telescopiche ④-⑦ incl. consolle supporto braccio B\*: 23,7 t  
 Pesos de los tramos telescópicos ④-⑦ incl. las consolas de transporte B\*: 23,7 t · Веса выдвижных секций ④-⑦, включая опорные консоли B\*: 23,7 т



S2281

E = Abstand vom Schwerpunkt muss auf beiden Seiten gleich groß sein!  
 E = Distance of centre of gravity to be equal at both sides!  
 E = L'écart du centre de gravité doit être identique des deux côtés!  
 E = Distanza dal baricentro deve essere uguale da entrambi i lati!  
 E = La distancia del punto de gravedad debe de ser a ambos lados por igual!  
 E = Расстояние от центра тяжести в обе стороны должно быть одинаковым!

B = Teil B / Part B / Partie B / Parte B / Pieza B / Часть B



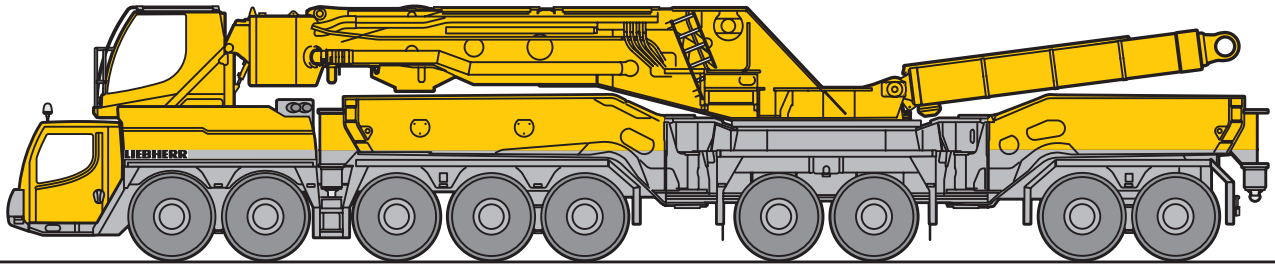
S2283

Ablagebock mit max. 12 t belastbar  
 Supporting stand loadable up to 12 tonnes  
 Support pouvant être chargé jusqu'à 12 t  
 Cavalletto di supporto braccio con portata max. 12 t  
 Caballete hasta máx. 12 t de capacidad  
 Транспортная стойка, допустимая нагрузка 12 т

**Verfahren auf der Straße****Operating on road**

Déplacement sur route • Guida su strada

Conducción en carretera • Движение по дорогам



S2158

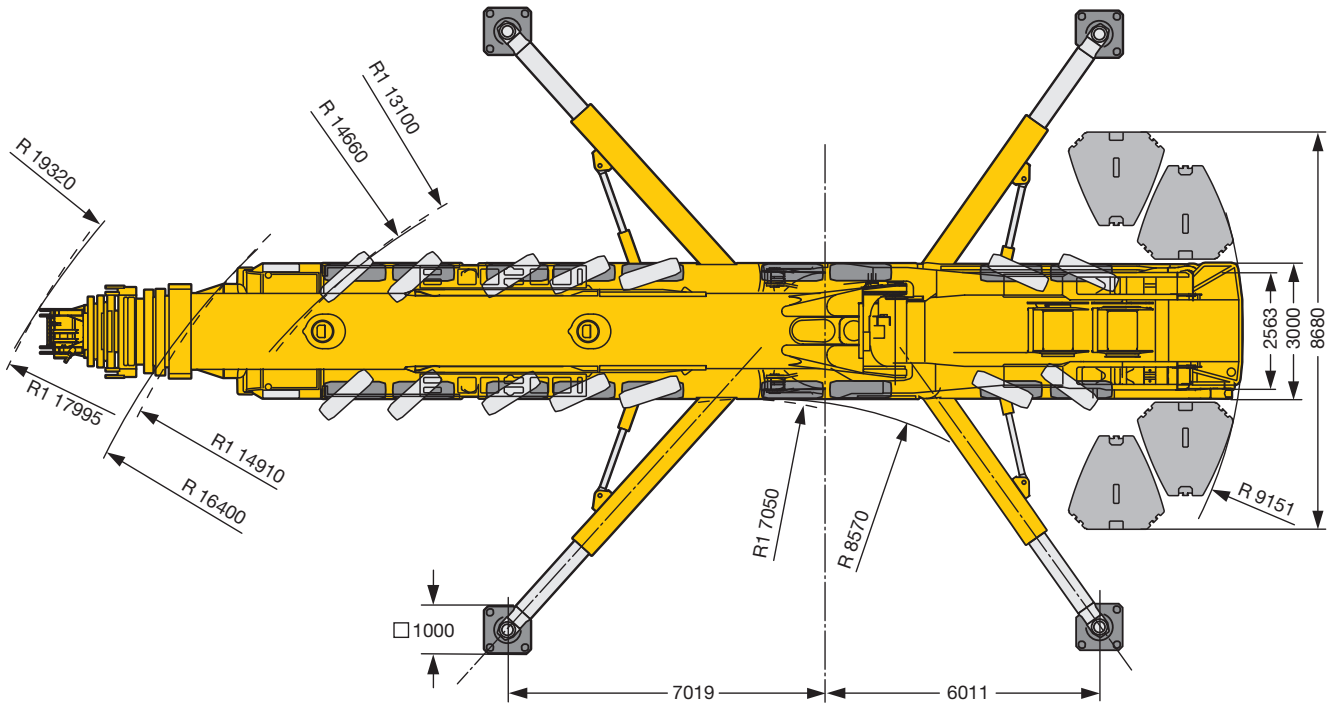
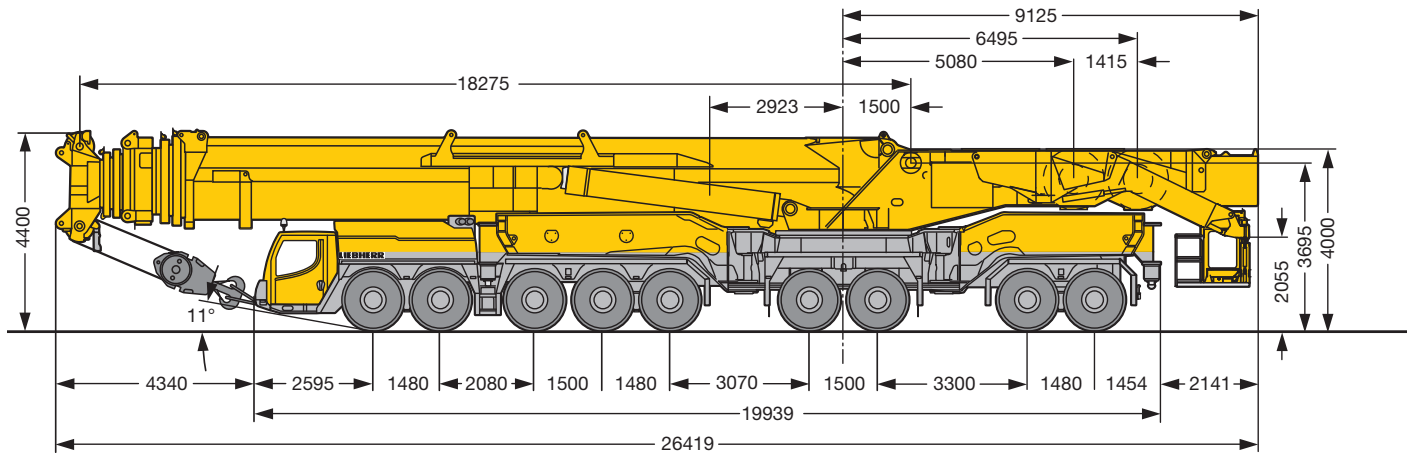
	Achse · Axle 1-2 Essieu · Asse 1-2 Eje · мост 1-2	Achse · Axle 3-9 Essieu · Asse 3-9 Eje · мост 3-9	Gesamtgewicht · Total weight Poids · Peso totale Peso · Вес
Fahrzeug ohne Teleskopausleger Vehicle without telescopic boom Véhicule sans flèche télescopique Macchina senza braccio telescopico Vehículo sin pluma telescópica Шасси с демонтированной стрелой	12 t	12 t	108 t
Fahrzeug ohne Teleskopausleger, ohne Winden Vehicle without telescopic boom, without winches Véhicule sans flèche télescopique, sans treuils Macchina senza braccio telescopico, senza argani Vehículo sin pluma telescópica y sin cabrestantes Шасси с демонтированной стрелой и лебедками	< 10 t	< 12 t	< 100 t
Fahrzeug ohne Klappholme, ohne Teleskopausleger, ohne Winden Vehicle without swing-out beams, without telescopic boom, without winches Véhicule sans poutre rabattable, sans flèche télescopique et sans treuils Macchina senza travi stabilizzatori, senza braccio telescopico, senza argani Vehículo sin patas de apoyo, sin pluma telescópica y sin cabrestantes Шасси с демонтированными опорами, стрелой и лебедками	< 9 t	< 9 t	< 76 t

**Verfahren auf der Baustelle T7**

**Procedure on site T7**

Déplacement sur le chantier T7 • Spostamento in cantiere T7

Conducción en obra T7 • Установка на стройплощадке T7



S2178

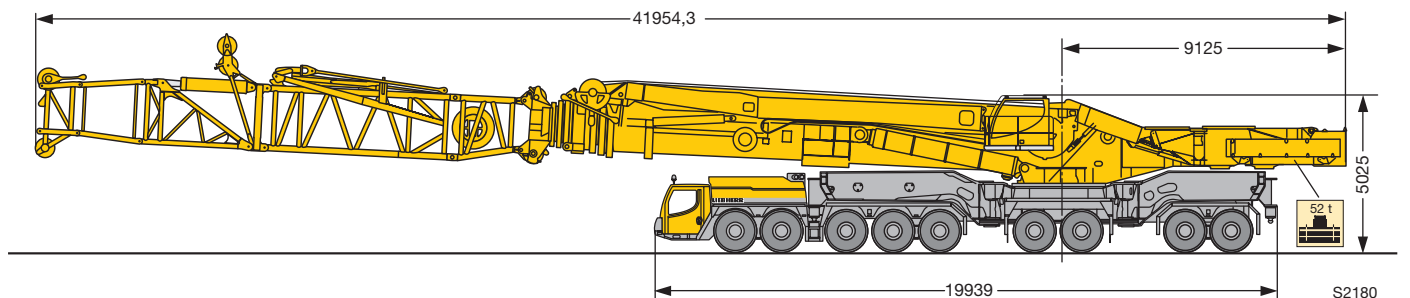
R<sub>1</sub> = Allradlenkung · All-wheel steering · Direction toutes roues · Tutti gli assi sterzanti · Dirección en todos los ejes · Поворот всеми колесами

**Verfahren auf der Baustelle T7YVENZF**

**Procedure on site T7YVENZF**

Déplacement sur le chantier T7YVENZF • Spostamento in cantiere T7YVENZF

Conducción en obra T7YVENZF • Установка на стройплощадке T7YVENZF



S2180

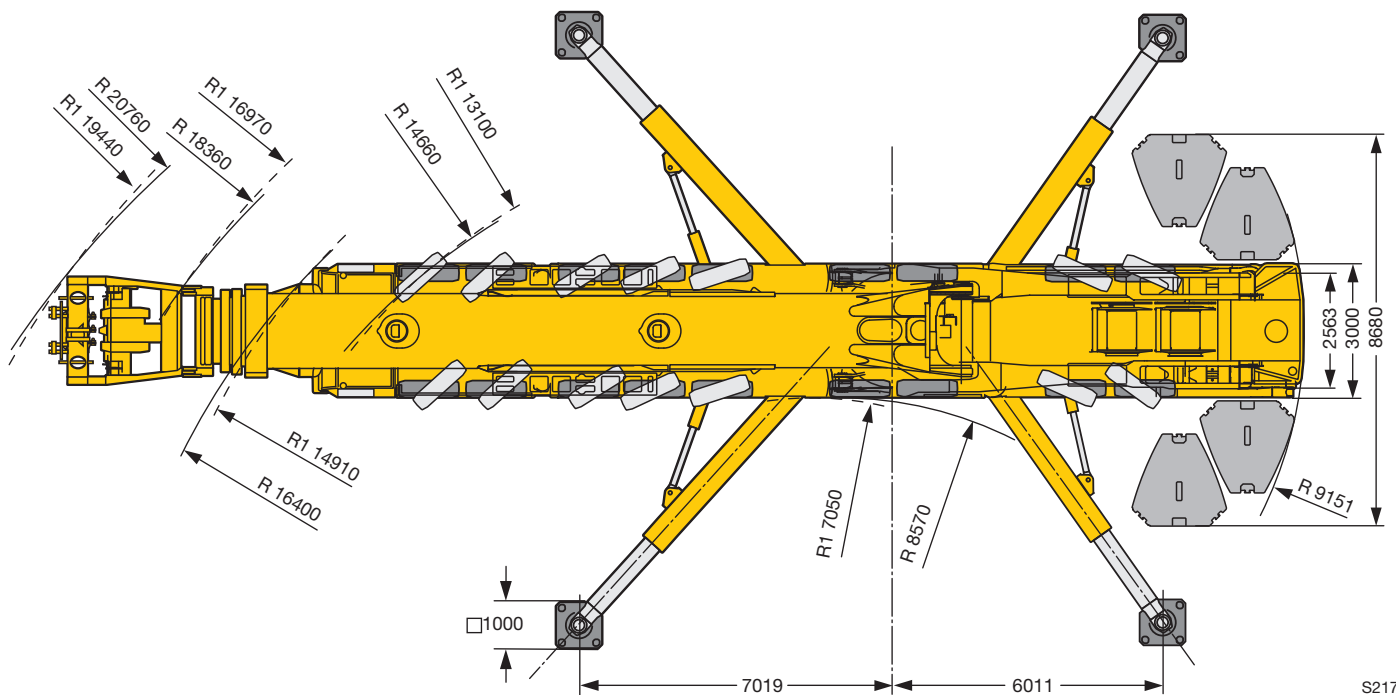
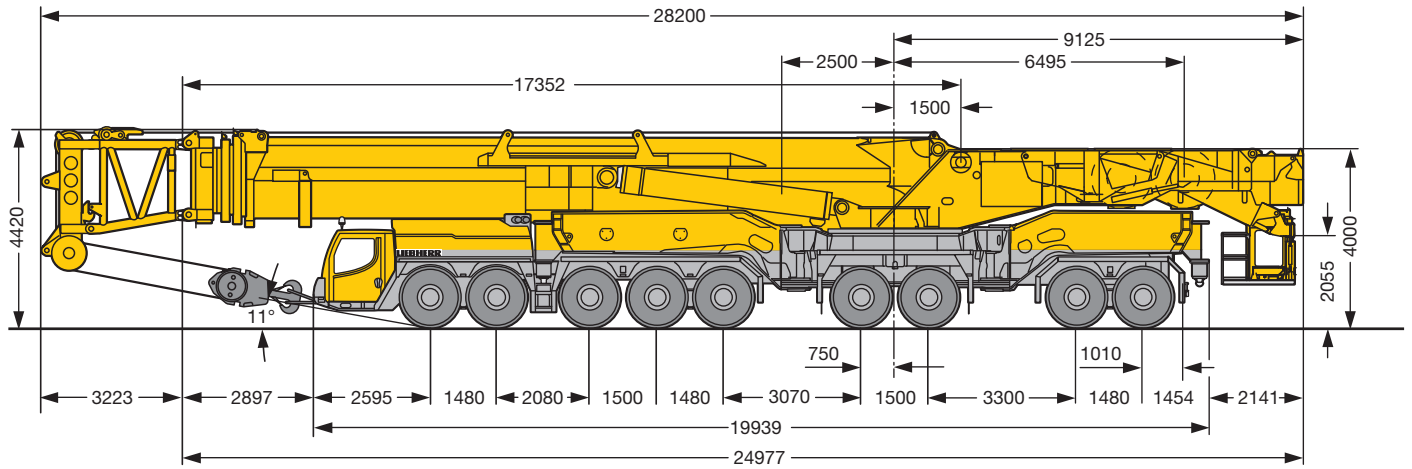


## Verfahren auf der Baustelle T3

### Procedure on site T3

Déplacement sur le chantier T3 • Spostamento in cantiere T3

Conducción en obra T3 • Установка на стройплощадке T3



S2179

R<sub>i</sub> = Allradlenkung · All-wheel steering · Direction toutes roues · Tutti gli assi sterzanti · Dirección en todos los ejes · Поворот всеми колесами

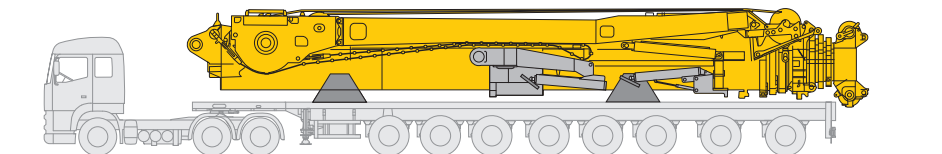
## Montage Ausleger

### Boom assembly

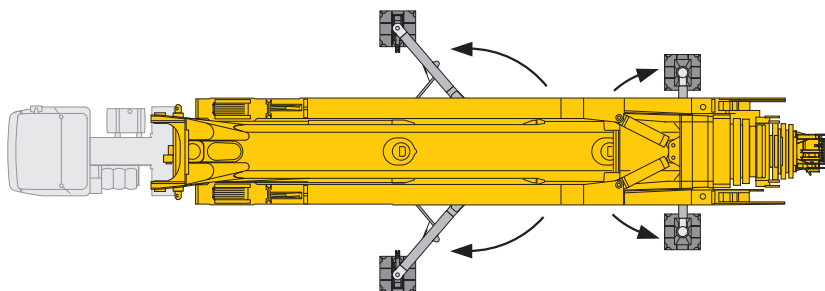
Montage de la flèche • Montaggio braccio

Montaje de pluma • Монтаж стрелы

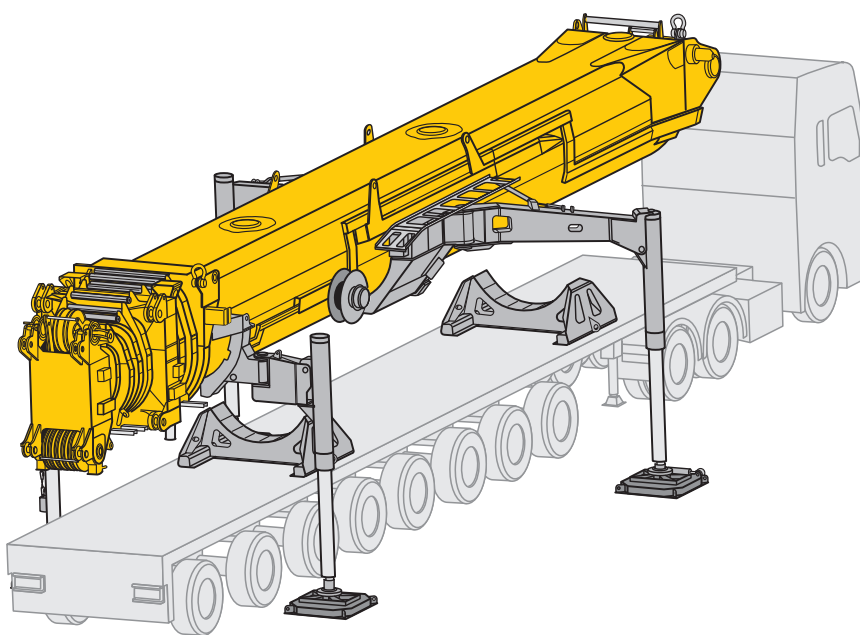
1



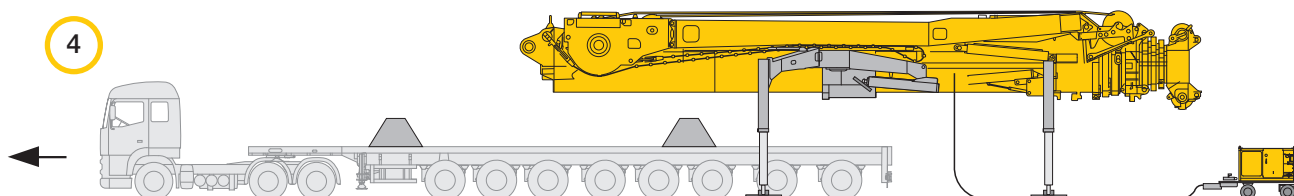
2



3



4



S2193

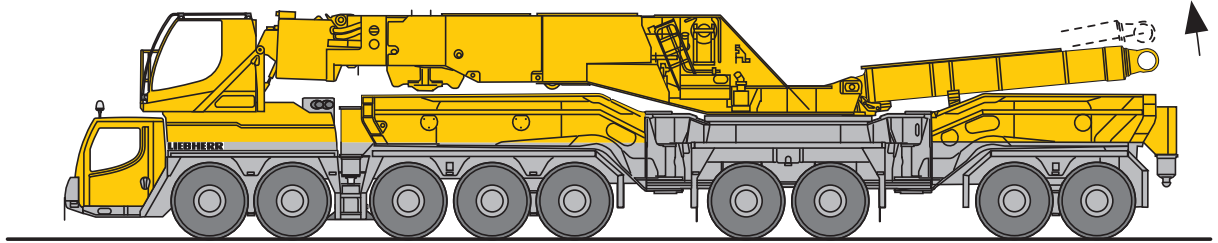
**Montage Ausleger - Vorwärts einfahren**

**Boom assembly - Pull-in forward**

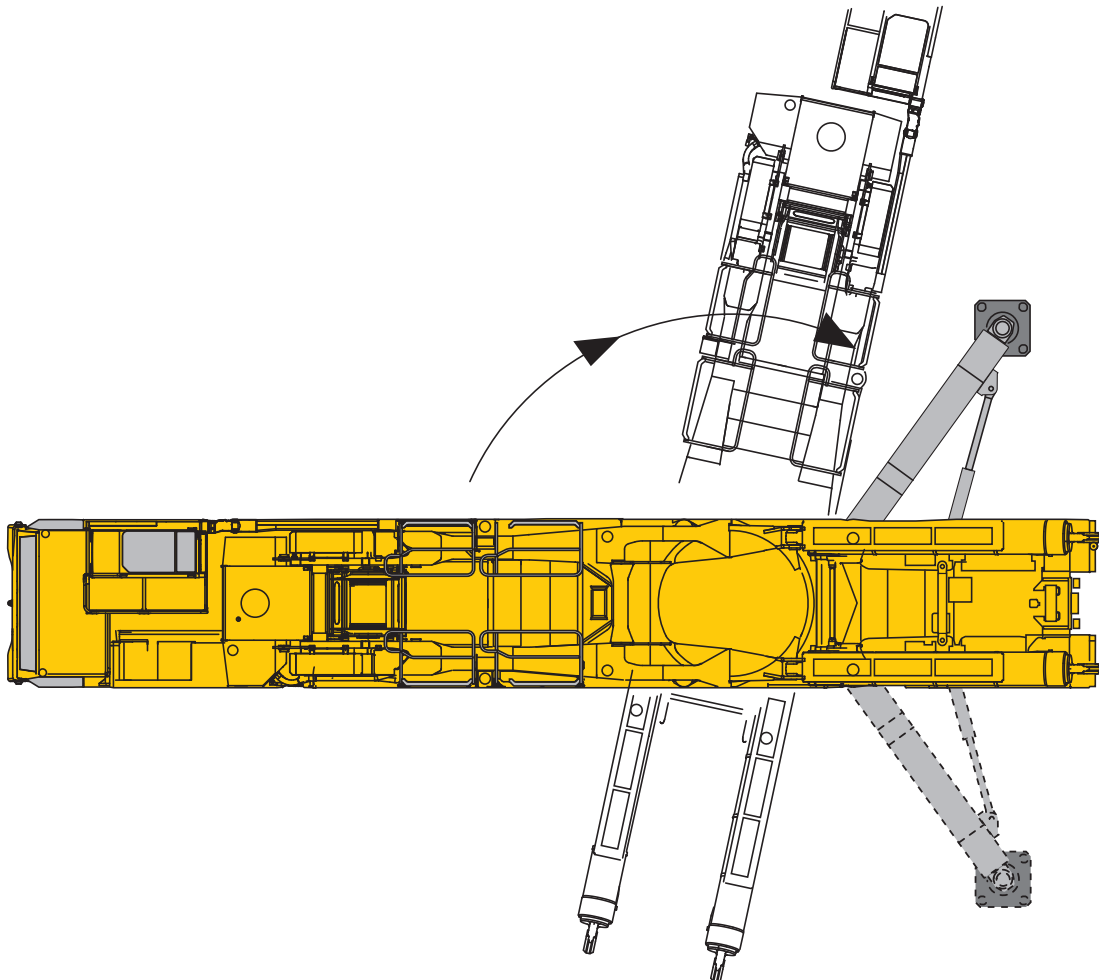
**Montage de la flèche - Rentrer marche avant • Montaggio braccio - Marcia avanti**

**Montaje de pluma - Movimiento hacia delante • Монтаж стрелы - Подача задним ходом**

5a



6a



S2296

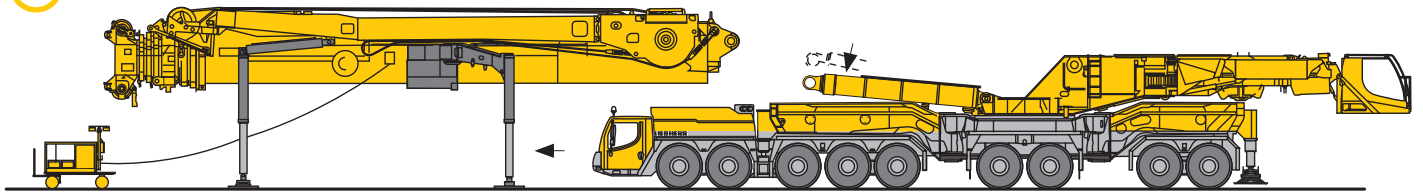
**Montage Ausleger - Vorwärts einfahren**

**Boom assembly - Pull-in forward**

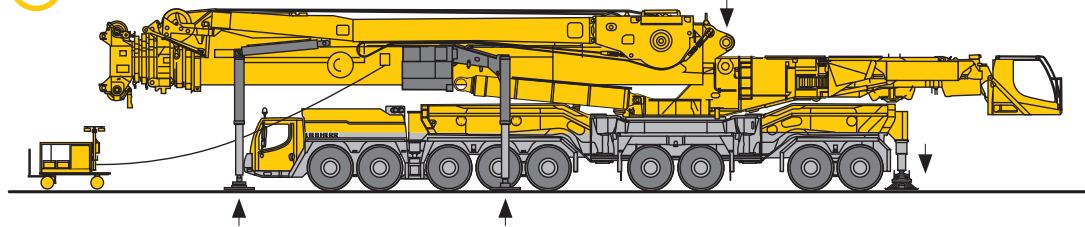
Montage de la flèche - Rentrer marche avant • Montaggio braccio - Marcia avanti

Montaje de pluma - Movimiento hacia delante • Монтаж стрелы - Подача задним ходом

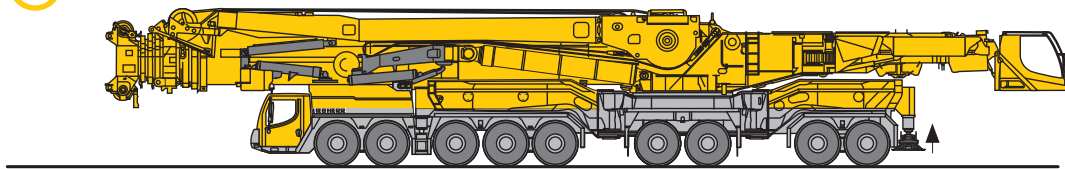
7a



8a



9a



S2297

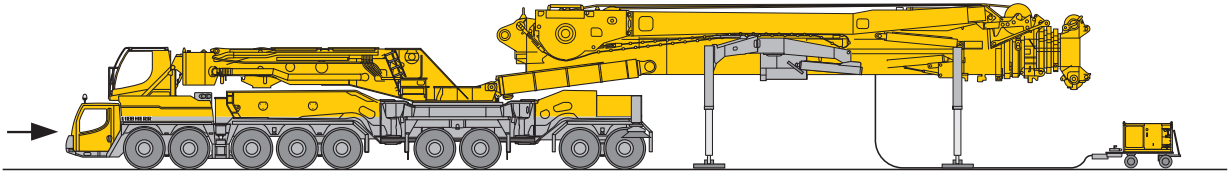
**Montage Ausleger - Rückwärts einfahren**

**Boom assembly - Pull-in reverse**

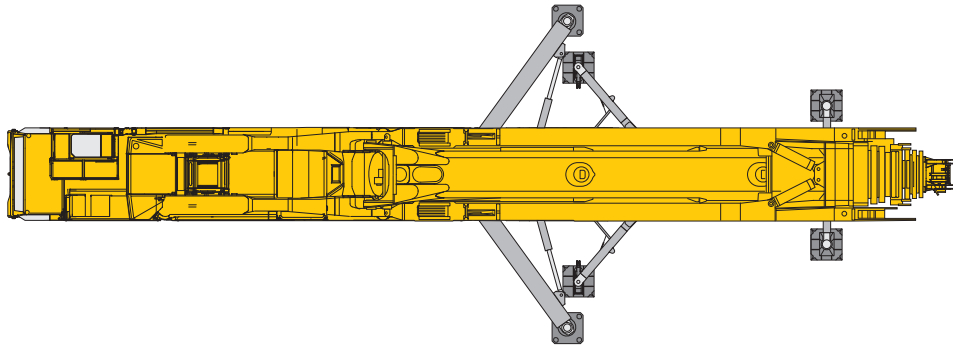
Montage de la flèche - Rentrer marche arrière • Montaggio braccio - Retromarcia

Montaje de pluma - Movimiento hacia atrás • Монтаж стрелы - Подача вперед

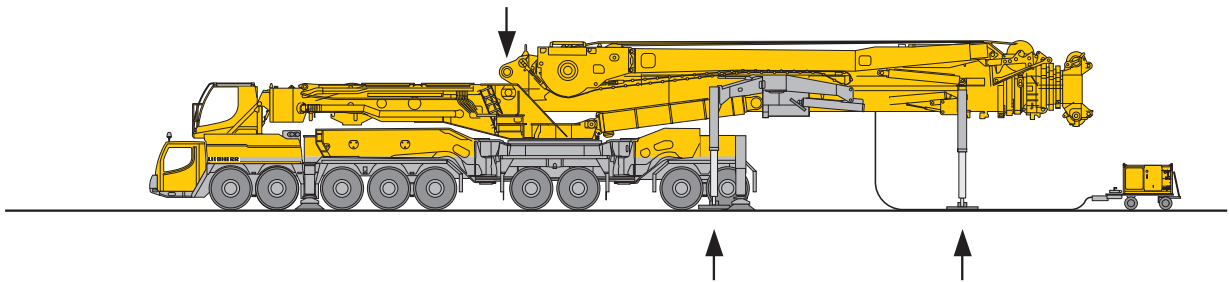
5b



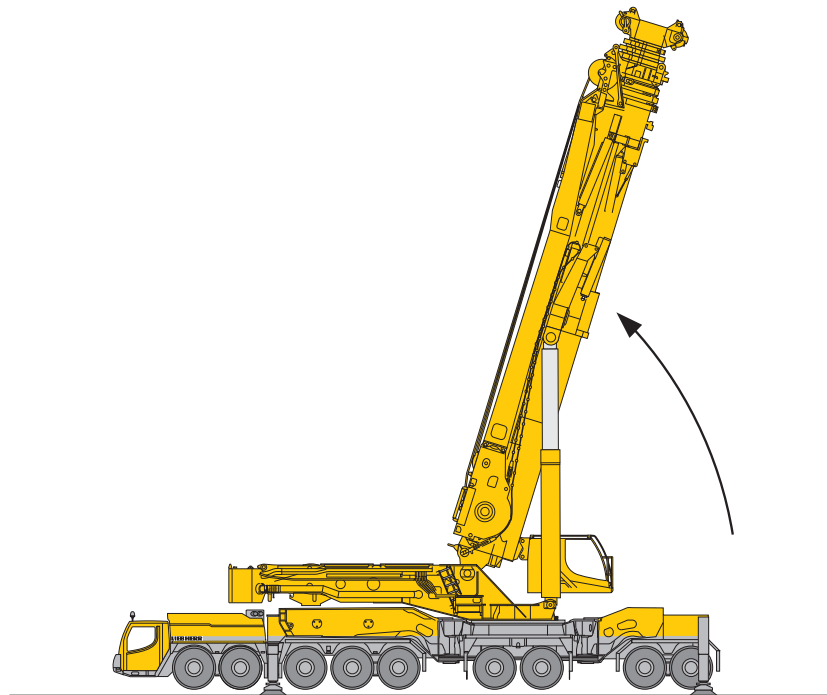
6b



7b



8b



S2192.01

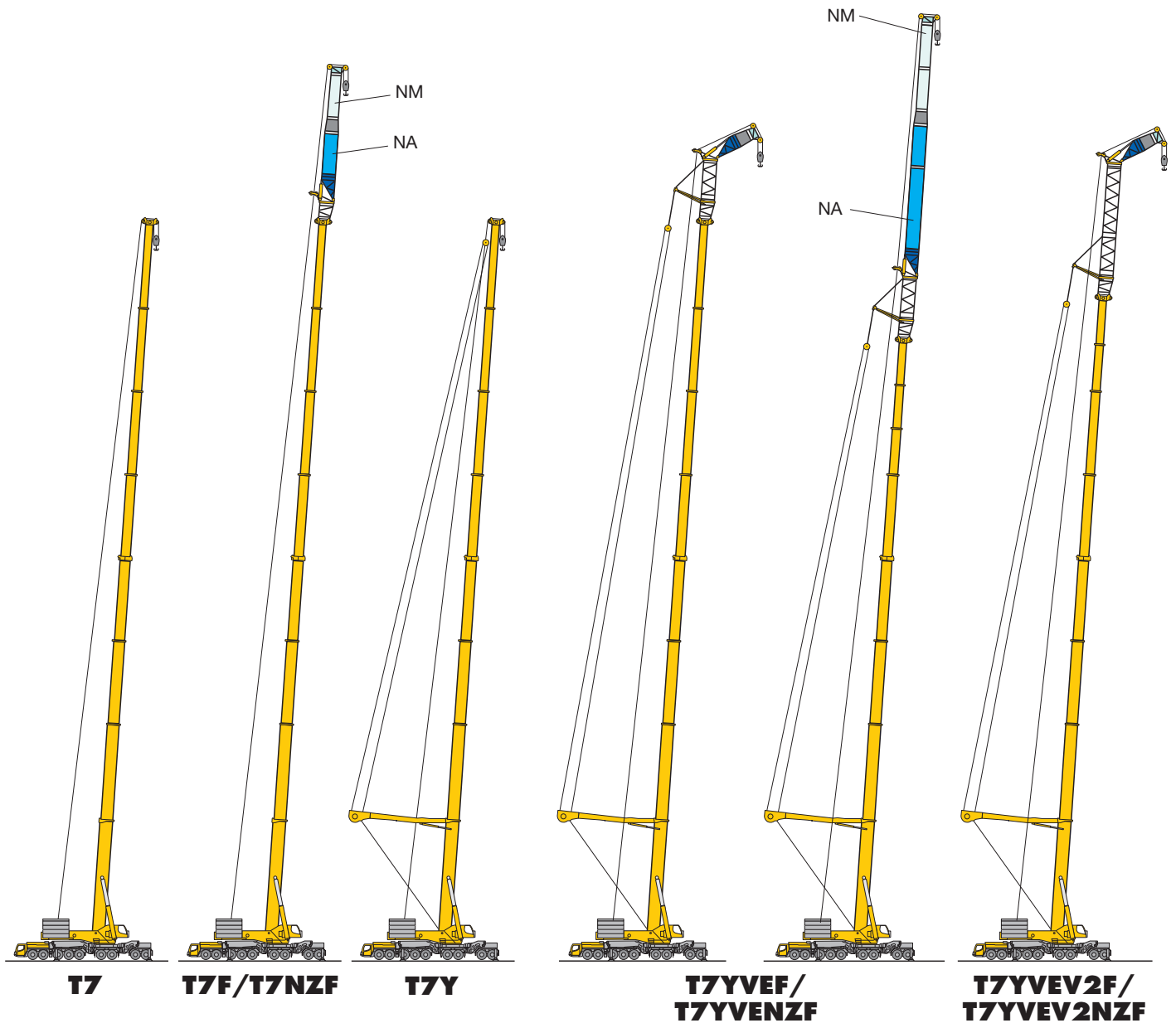
## Auslegersysteme

### Boom/jib combinations

Configurations de flèche · Sistema braccio

Sistemas de pluma · Стреловые системы

- T3** Teleskopausleger 55 m · Telescopic boom 55 m · Flèche télescopique 55 m  
Braccio telescopico 55 m · Pluma telescópica 55 m · Телескопическая стрела 55 м
- T7** Teleskopausleger 100 m · Telescopic boom 100 m · Flèche télescopique 100 m  
Braccio telescopico 100 m · Pluma telescópica 100 m · Телескопическая стрела 100 м
- N** Wippbare Gitterspitze · Luffing fly jib · Fléchette treillis à volée variable  
Falcone tralicciato variabile · Plumín abatible · Решетчатый удлинитель с изменяемым вылетом
- F** Feste Gitterspitze · Fixed lattice jib · Fléchette treillis fixe  
Falcone tralicciato fisso · Plumín fijo · Неподвижный решетчатый удлинитель
- NZF** Hydraulisch verstellbare Gitterspitze · Hydraulically adjustable lattice jib · Fléchette treillis à bras réglable hydrauliquement  
Falcone regolabile idraulicamente · Plumín abatible hidráulicamente  
Гидравлически управляемый решетчатый удлинитель стрелы



S2278

**Auslegersysteme**  
**Boom/jib combinations**  
 Configurations de flèche · Sistema braccio  
 Sistemas de pluma · Стреловые системы

- Y** Y-Abspannung · Y-shaped guying system · Haubanlage Y · Superlift-Braccio tirantato Y · Arriostrado Y · Y-оттяжка
- V** Teleskopausleger-Verlängerung 6 m · Telescopic boom extension 6 m  
 Rallonge de flèche télescopique 6 m · Prolungamento braccio telescopico 6 m  
 Prolongación de pluma telescópica 6 m · Удлинение телескопической стрелы 6 m
- V2** Teleskopausleger-Verlängerung 10 m · Telescopic boom extension 10 m  
 Rallonge de flèche télescopique 10 m · Prolungamento braccio telescopico 10 m  
 Prolongación de pluma telescópica 10 m · Удлинение телескопической стрелы 10 m



S2279

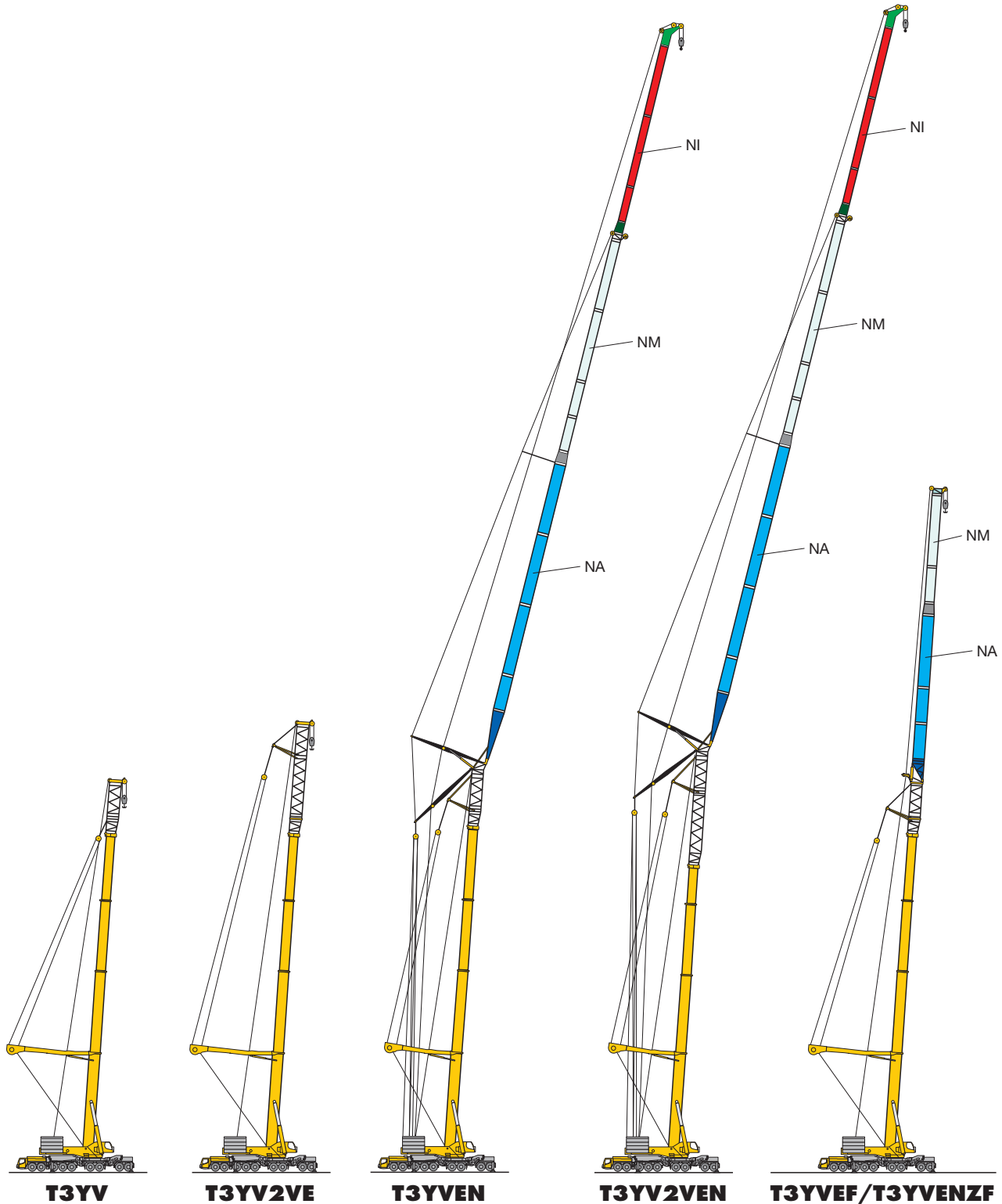
## Auslegersysteme

### Boom/jib combinations

Configurations de flèche · Sistema braccio  
Sistemas de pluma · Стреловые системы

## VE

Teleskopausleger-Verlängerung 6 m + Exzenter · Telescopic boom extension 6 m + Eccentric  
Rallonge de flèche télescopique 6 m + Axe excentrique · Prolungamento braccio telescopico 6 m + Excenter  
Prolongación de pluma telescópica 6 m + Exzenter · Удлинение телескопической стрелы 6 m + Эксцентрик



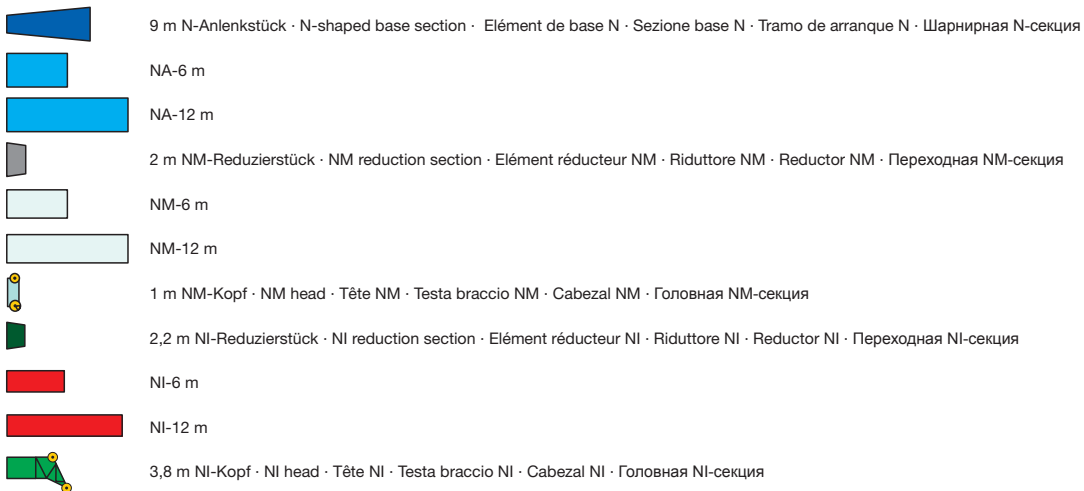
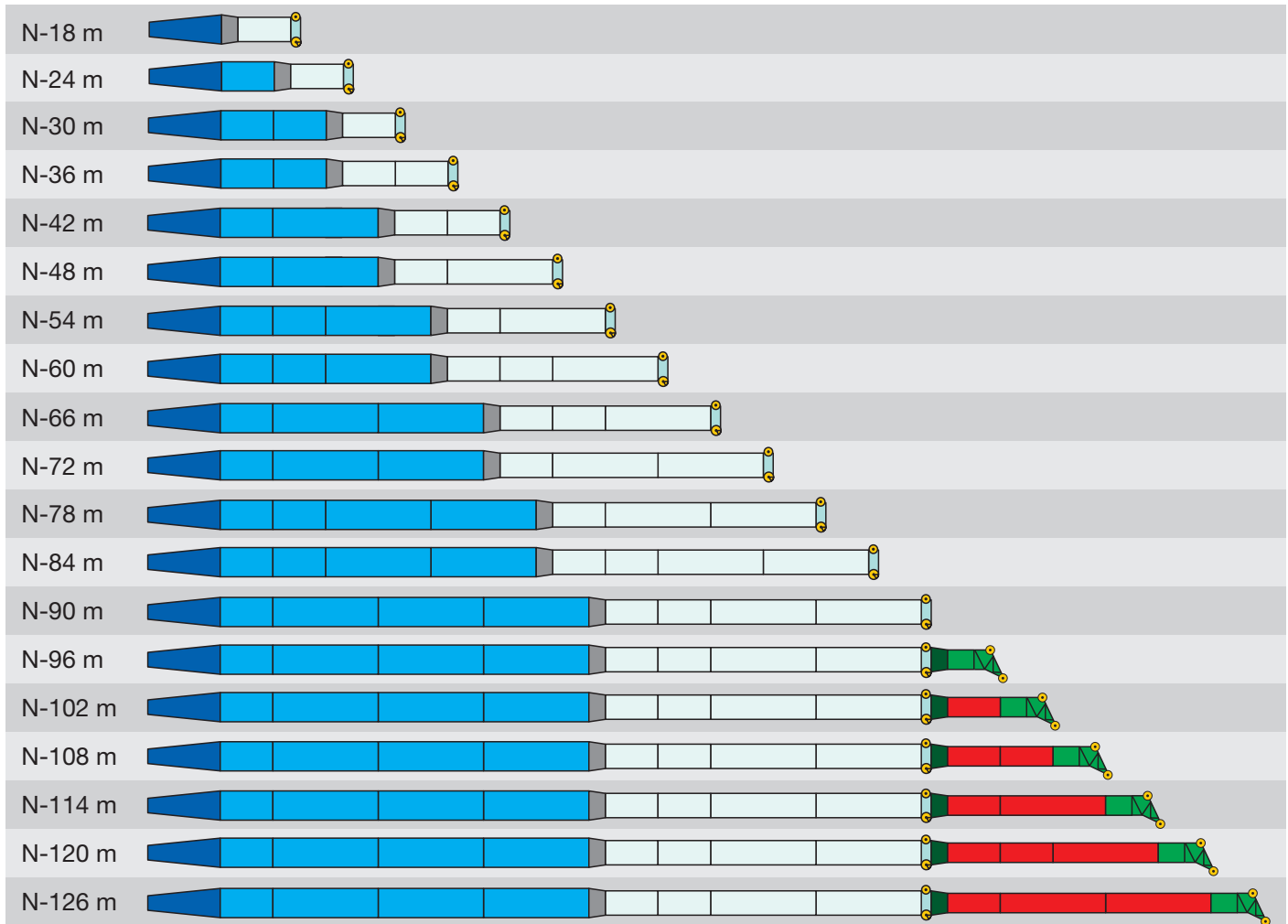
S2280



## Auslegersysteme - Wippspitze

### Boom/jib combinations - Luffing fly jib

Configurations de flèche - Fléchette à volée variable · Sistema braccio - Falcone a volata variabile  
Sistemas de pluma - Plumin abatible · Стреловые системы - Качающиеся удлинители



S2183

## Auslegersysteme - Feste Spitze

### Boom/jib combinations - Fixed fly jib

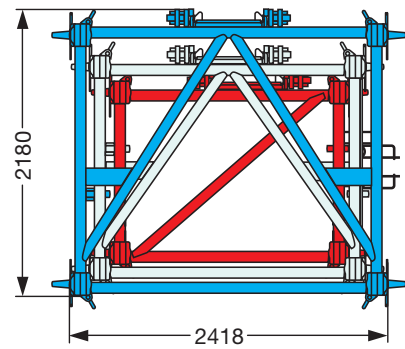
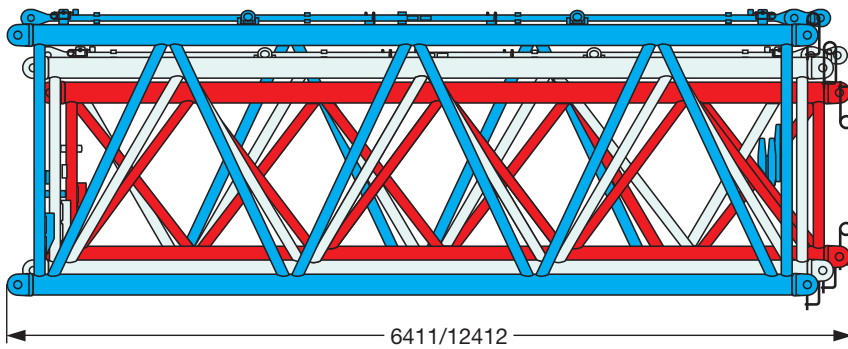
Configurations de flèche - Fléchette fixe · Sistema braccio - Falcone fisso

Sistemas de pluma - Plumin fijo · Стреловые системы - Жесткомонтируемом удлинителе

F-6,5 m	
F-12,5 m	
F-18,5 m	
F-24,5 m	
F-30,5 m	
F-36,5 m	
F-42,5 m	
F-48,5 m	
F-54,5 m	
F-60,5 m	

	3,5 m TF-Fußstück · TF base section · Élément de base TF · Elemento base TF · Tramo de arranque TF · TF-опора
	NA-6 m
	NA-12 m
	2 m NM-Reduzierstück · NM reduction section · Élément réducteur NM · Riduttore NM · Reductor NM · Переходная NM-секция
	NM-6 m
	NM-12 m
	1 m NM-Kopf · NM head · Tête NM · Testa braccio NM · Cabezal NM · Головная NM-секция


S2182



S2156

**Gewichte**  
**Weights**  
**Poids • Pesi**  
**Pesos • Нагрузки**



Achslast · axle load charge par essieu · carico per asse contrapeso por eje · нагрузка на ось	
12 t	38 %
24 t	16 %
30 t	13 %



Traglast · Load · Forces de levage t Portata · Capacidad de carga t Грузоподъемность, т	Rollen · No. of sheaves Poulies · Pulegge Ролеас · Канатных блоков	Stränge · No. of lines Brins · Tratti portanti Reenvíos · Запасовка	Gewicht · Weight t Poids · Peso t Peso t · Вес, т
363	13	27	9,5 / 8 / 6,5 / 5
320	11	23	7,6 / 6,6 / 5,6 / 4,6
227	7	15	6 / 5 / 4 / 3
112	3	7	4,5 / 3,5 / 2,5 / 1,5
50	1	3	3 / 2 / 1
16	–	1	1,1

**Geschwindigkeiten**  
**Working speeds**  
**Vitesse · Velocità**  
**Velocidades · Скорости**



		1	2	3	4	5	6	7	8	9	10	11	12	R 1	R 2
14.00 R 25	(km/h)	2,1 – 5,2	6,7	8,7	11,1	14,1	18	23,8	30,5	39,5	50,6	64,2	75	5,6	7,2



Antriebe · Drive Mécánismes · Meccanismi Accionamiento · Приводы	stufenlos · infinitely variable en continu · continuo regulable sin escalonamiento · бесступенчато	Seil Ø / Seillänge · Rope diameter / length Diamètre / Longueur du câble · Diametro / lunghezza fune Diámetro / longitud cable · Диаметр / длина троса	Max. Seilzug · Max. single line pull Effort au brin maxi · Mass. tiro diretto fune Tiro máx. en cable · Макс. тяговое усилие
	m/min für einfachen Strang · single line 0 - 125 m/min au brin simple · per tiro diretto · a tiro directo м/мин при однократной запасовке	28 mm / 600 m	167 kN
	m/min für einfachen Strang · single line 0 - 120 m/min au brin simple · per tiro diretto · a tiro directo м/мин при однократной запасовке	28 mm / 940 m	167 kN
	m/min für einfachen Strang · single line 0 - 125 m/min au brin simple · per tiro diretto · a tiro directo м/мин при однократной запасовке	28 mm / 950 m	217 kN
	0 - 0,8 min <sup>-1</sup> об/мин		
	ca. 130 s bis 86° Auslegerstellung · approx. 130 seconds to reach 86° boom angle env. 130 s jusqu'à 86° · circa 130 secondi fino ad un'angolazione del braccio di 86° aprox. 130 segundos hasta 86° de inclinación de pluma · ок. 130 сек. до выставления стрелы на 86°		
	ca. 320 s / 770 s für Auslegerlänge 55 m / 100 m · approx. 320 s / 770 seconds for boom extension from 55 m / 100 m env. 320 s / 770 s pour passer de 55 m / 100 m · circa 320 s / 770 secondi per passare dalla lunghezza del braccio di 55 m / 100 m aprox. 320 s / 770 segundos para telescopar la pluma de 55 m / 100 m · ок. 320 s / 770 сек. до выставления от 55 m / 100 m		



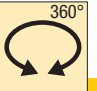
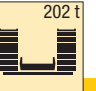
# Traglasten am Teleskopausleger

## Lifting capacities on telescopic boom

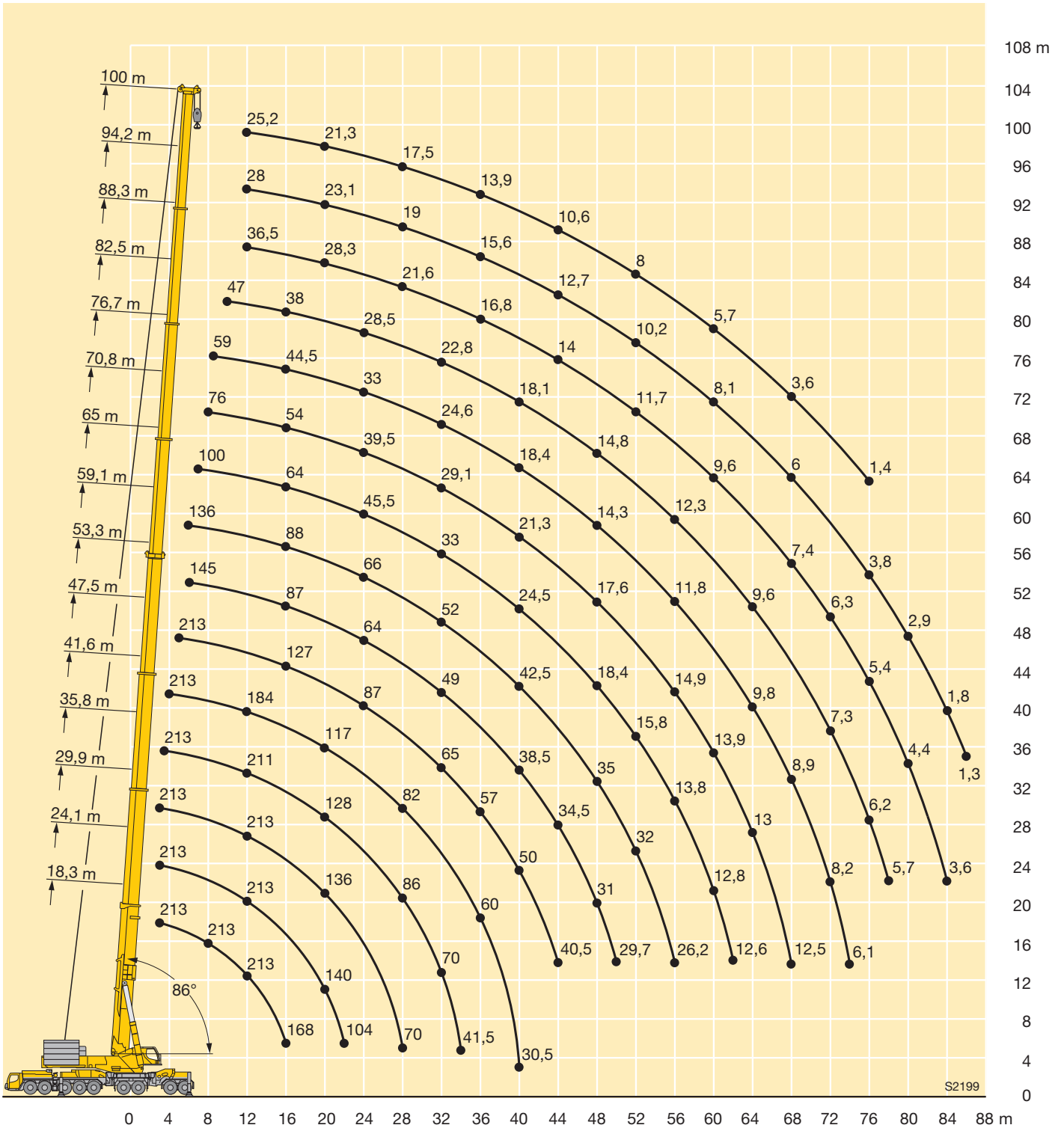
Forces de levage à la flèche télescopique • Portate del braccio telescopico

Tablas de carga con pluma telescópica • Грузоподъемность на телескопической стреле

**T7**

					EN													
	18,3 m	24,1 m	29,9 m	35,8 m	41,6 m	47,5 m	53,3 m	59,1 m	65 m	70,8 m	76,7 m	82,5 m	88,3 m	94,2 m	100 m			
m																m		
3	213	213	213													3		
3,5	213	213	213	213												3,5		
4	213	213	213	213	213											4		
4,5	213	213	213	213	213	213										4,5		
5	213	213	213	213	213	213	213									5		
6	213	213	213	213	213	213	145	136								6		
7	213	213	213	213	213	207	136	130	100							7		
8	213	213	213	213	213	194	128	123	95	76						8		
9	213	213	213	213	213	183	121	118	90	72	59					9		
10	213	213	213	213	210	173	115	112	86	69	57	47				10		
12	213	213	213	211	184	155	105	103	77	63	52	44	36,5	28	25,2	12		
14	205	205	196	182	164	139	95	95	71	58	48,5	41	34,5	26,6	24,2	14		
16	168	181	173	161	145	127	87	88	64	54	44,5	38	32,5	25,4	23,2	16		
18		160	152	142	131	114	81	82	58	49,5	41,5	35,5	30	24,2	22,2	18		
20		140	136	128	117	105	74	76	54	45,5	38,5	33	28,3	23,1	21,3	20		
22		104	121	114	107	96	69	71	50	42,5	35,5	31	26,6	22,1	20,4	22		
24			108	104	98	87	64	66	45,5	39,5	33	28,5	24,9	21,1	19,5	24		
26			97	95	89	81	59	63	41,5	36,5	31	27	23,1	20,1	18,5	26		
28			70	86	82	75	55	59	39	33,5	28,8	25,6	21,6	19	17,5	28		
30				78	76	69	52	55	36	31,5	26,6	24,2	20,3	18,1	16,6	30		
32				70	70	65	49	52	33	29,1	24,6	22,8	19	17,3	15,6	32		
34				41,5	65	61	45,5	50	30,5	26,8	23,1	21,4	17,7	16,5	14,8	34		
36					60	57	43,5	47	28,5	24,6	21,5	20,3	16,8	15,6	13,9	36		
38					52	53	41	44,5	26,5	22,8	20	19,2	16	14,8	13,1	38		
40					30,5	50	38,5	42,5	24,5	21,3	18,4	18,1	15,3	14	12,2	40		
42						47	36,5	40,5	22,6	20,3	17,1	17	14,6	13,3	11,4	42		
44						40,5	34,5	38,5	21,2	19,3	16,1	16,1	14	12,7	10,6	44		
46							33	36,5	19,8	18,3	15,2	15,5	13,3	12,1	9,9	46		
48							31	35	18,4	17,6	14,3	14,8	12,7	11,5	9,3	48		
50							29,7	33,5	17	16,9	13,6	14,2	12,2	10,8	8,6	50		
52								32	15,8	16,2	13	13,6	11,7	10,2	8	52		
54								30,5	14,7	15,5	12,4	12,9	11,2	9,7	7,3	54		
56								26,2	13,8	14,9	11,8	12,3	10,7	9,2	6,7	56		
58									13,3	14,4	11,2	11,6	10,2	8,6	6,2	58		
60									12,8	13,9	10,6	10,9	9,6	8,1	5,7	60		
62									12,6	13,4	10,2	10,3	9,1	7,6	5,2	62		
64										13	9,8	9,6	8,5	7	4,7	64		
66										12,6	9,3	9	8	6,5	4,2	66		
68										12,5	8,9	8,4	7,4	6	3,6	68		
70											8,5	7,8	6,9	5,4	3	70		
72											8,2	7,3	6,3	4,9	2,5	72		
74											6,1	6,7	5,8	4,4	1,9	74		
76												6,2	5,4	3,8	1,4	76		
78												5,7	4,9	3,4		78		
80													4,4	2,9		80		
82													4	2,3		82		
84													3,6	1,8		84		
86														1,3		86		

TAB 1780121



# Traglasten am abgespannten Teleskopausleger

## Lifting capacities on guyed telescopic boom

Forces de levage à la flèche télescopique haubanée • Portate con braccio telescopico tirantato

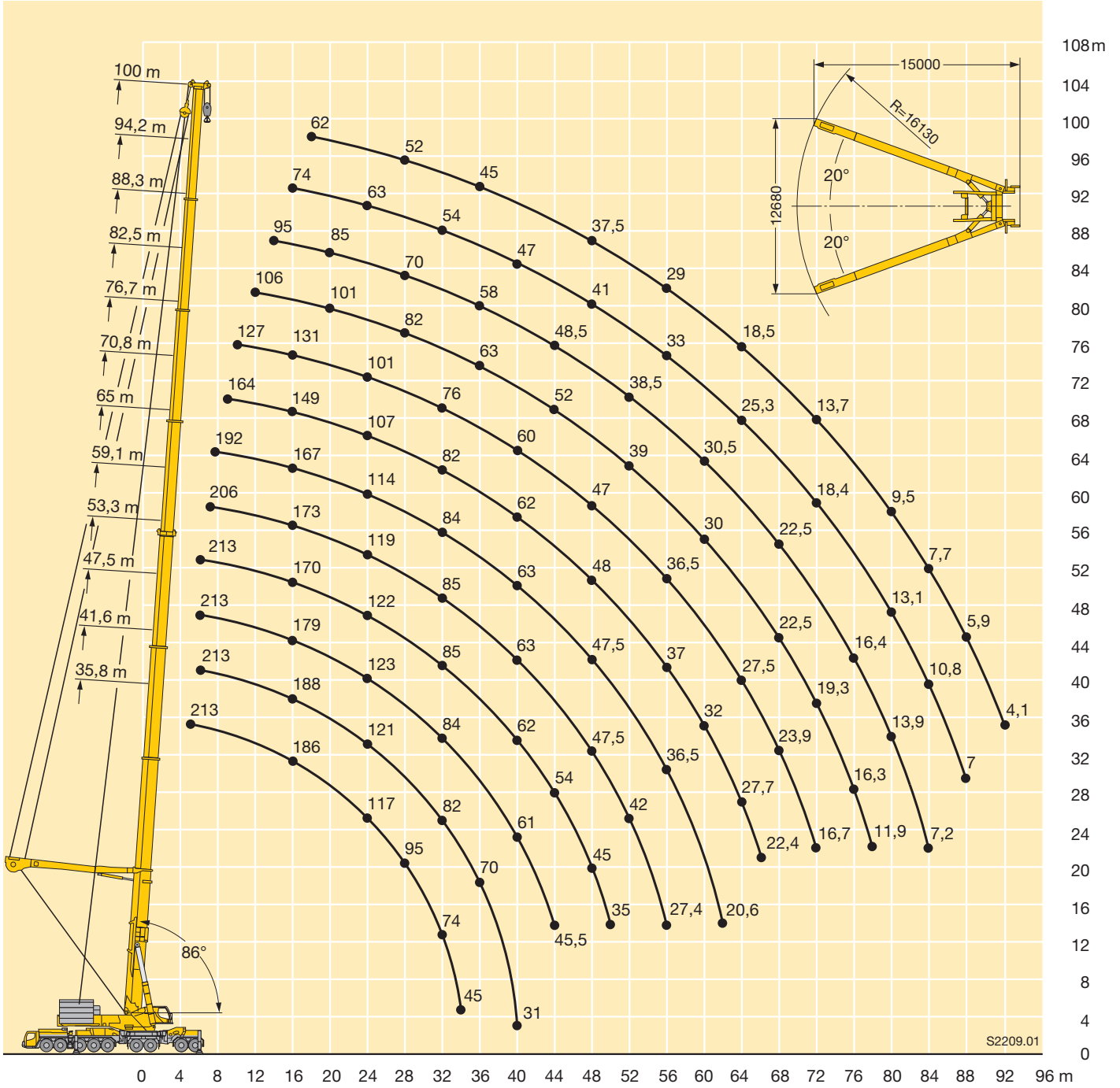
Tablas de carga con pluma telescópica arriestrada • Грузоподъемность на телескопической стреле с оттяжкой

**T7Y**



	35,8 m	41,6 m	47,5 m	53,3 m	59,1 m	65 m	70,8 m	76,7 m	82,5 m	88,3 m	94,2 m	100 m	
5	213												5
6	213	213	213	213									6
7	213	213	213	213	206	192							7
8	213	213	213	209	213	193							8
9	213	213	211	203	208	201	164						9
10	213	213	206	197	202	196	178	127					10
12	213	204	196	187	192	186	171	147	106				12
14	209	196	187	178	182	177	161	139	119	95			14
16	186	188	179	170	173	167	149	131	113	93	74		16
18	166	169	170	162	156	149	137	124	107	89	71	62	18
20	148	151	152	149	140	134	128	117	101	85	68	60	20
22	131	135	137	134	131	124	118	110	96	81	66	57	22
24	117	121	123	122	119	114	107	101	91	77	63	55	24
26	105	109	111	111	109	106	100	92	86	73	61	54	26
28	95	99	101	101	100	98	92	84	82	70	58	52	28
30	86	90	92	93	92	90	88	79	76	67	56	50	30
32	74	82	84	85	85	84	82	76	70	64	54	48,5	32
34	45	76	78	78	79	78	76	73	66	61	52	47	34
36		70	72	72	73	72	71	69	63	58	50	45	36
38		58	66	67	67	68	66	64	61	56	48,5	43,5	38
40		31	61	62	63	63	62	60	58	53	47	42	40
42			57	58	58	58	58	57	55	51	45,5	41	42
44			45,5	54	54	55	55	53	52	48,5	44	39,5	44
46				50	51	51	51	50	48,5	46,5	42,5	38,5	46
48				45	47,5	47,5	48	47	45,5	43,5	41	37,5	48
50				35	44,5	44,5	45	44	42,5	41	39,5	36	50
52					42	42	42	41,5	39	38,5	37	34,5	52
54					36,5	39,5	39,5	39	36,5	36,5	35	31,5	54
56					27,4	36,5	37	36,5	34,5	34,5	33	29	56
58						34,5	34,5	34	32	32,5	31	26,4	58
60						28,6	32	31,5	30	30,5	29,1	23,8	60
62						20,6	30	29,6	27,7	28,1	27,3	21,1	62
64							27,7	27,5	25,7	26,1	25,3	18,5	64
66							22,4	25,6	24,1	24,2	23,4	17	66
68								23,9	22,5	22,5	21,6	15,9	68
70								21,4	20,9	20,8	20	14,8	70
72								16,7	19,3	19,3	18,4	13,7	72
74									17,8	17,8	17	12,6	74
76									16,3	16,4	15,6	11,5	76
78									11,9	15,1	14,3	10,4	78
80										13,9	13,1	9,5	80
82										11,2	11,9	8,6	82
84										7,2	10,8	7,7	84
86											9,7	6,8	86
88											7	5,9	88
90												5	90
92												4,1	92

TAB 1780131



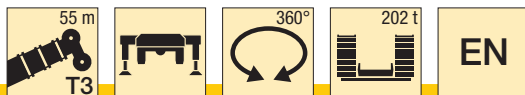
# Traglasten am Teleskopausleger

## Lifting capacities on telescopic boom

Forces de levage à la flèche télescopique • Portate del braccio telescopico

Tablas de carga con pluma telescópica • Грузоподъемность на телескопической стреле

**T3**



	19,9 m*	25,8 m*	31,6 m*	37,4 m*	43,3 m*	49,1 m*	55 m*	
3	351	360						3
3,5	341	351	354					3,5
4	331	342	346	298				4
4,5	321	334	339	288				4,5
5	311	327	332	279	206			5
6	289	310	319	261	193	157		6
7	270	293	305	245	181	147	123	7
8	253	277	290	231	170	137	116	8
9	239	263	277	218	159	129	110	9
10	226	251	259	207	149	121	105	10
12	205	230	221	188	130	108	94	12
14	189	212	194	172	116	97	85	14
16	178	189	169	157	103	88	77	16
18		165	152	142	93	80	71	18
20		146	135	129	86	72	65	20
22		130	123	117	79	66	59	22
24		93	112	106	74	61	55	24
26			104	98	68	56	51	26
28			96	90	64	52	47	28
30			61	84	60	47,5	43,5	30
32				78	57	44	40,5	32
34				72	54	41,5	37,5	34
36					51	38,5	35	36
38					48,5	36	33	38
40					46,5	34	30,5	40
42						32	28,7	42
44						30	26,9	44
46						28,4	25,4	46
48							23,9	48
50							22,5	50
52							21,4	52

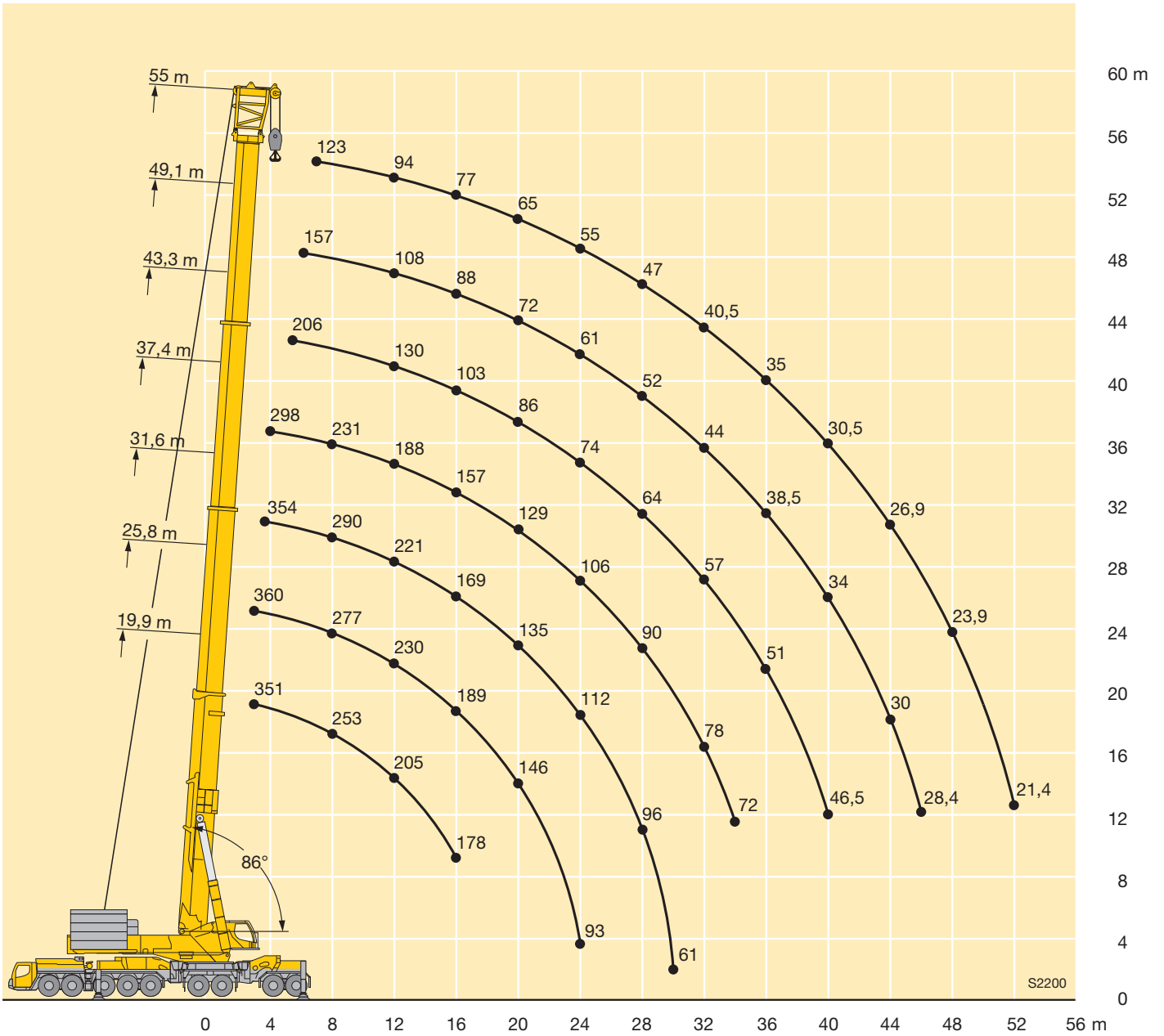
\* Teleskopausleger inkl. 2,2 m T3-Adapter + 0,5 m T3-Kopf · Telescopic boom incl. 2.2 m T3-adapter + 0.5 m T3-head

Flèche télescopique avec 2,2 m T3-pièce d'adaptateur + 0,5 m T3-tête · Braccio telescopico incl. 2,2 m T3-adattatore + 0,5 m T3-testa braccio

Pluma telescópica incl. 2,2 m T3- adaptador + 0,5 m T3-cabezal · Телескопическая стрела включая 2,2 м T3-адаптер + 0,5 м T3-головная часть

TAB 1781729





# Traglasten am abgespannten Teleskopausleger

## Lifting capacities on guyed telescopic boom

Forces de levage à la flèche télescopique haubanée • Portate con braccio telescopico tirantato

Tablas de carga con pluma telescópica arriostrada • Грузоподъемность на телескопической стреле с оттяжкой

**T3Y**



m	31,6 m*					37,4 m*					43,3 m*					49,1 m*					55 m*					m
	**																									
2,5	1200																					2,5				
3	1000																					3				
3,5	900																					3,5				
4	830																					4				
4,5	700																					4,5				
5	580																					5				
6	360																					6				
7	354		354			349			333			315			283							7				
8	343		326			323			313			301			270							8				
9	317		299			299			290			280			258							9				
10	294		277			278			271			262			246							10				
12	256		239			240			238			231			223							12				
14	226		210			211			211			206			199							14				
16	202		186			187			188			185			178							16				
18	176		165			167			168			164			158							18				
20	153		145			147			148			146			141							20				
22	134		128			131			131			131			127							22				
24	118		114			117			117			117			114							24				
26	105		102			105			105			106			104							26				
28	87		90			95			95			96			95							28				
30	47,5		51			86			87			87			86							30				
32						78			79			79			79							32				
34						66			72			73			72							34				
36									66			67			66							36				
38									61			61			61							38				
40									49			57			56							40				
42												52			52							42				
44												47,5			47,5							44				
46												36			43,5							46				
48															40							48				
50															35,5							50				

\* Teleskopausleger inkl. 2,2 m T3-Adapter + 0,5 m T3-Kopf · Telescopic boom incl. 2.2 m T3-adapter + 0.5 m T3-head

TAB 1780881 / TAB 1780926

Flèche télescopique avec 2,2 m T3-pièce d'adaptateur + 0,5 m T3-tête · Braccio telescopico incl. 2,2 m T3-adattatore + 0,5 m T3-testa braccio

Pluma telescópica incl. 2,2 m T3- adaptador + 0,5 m T3-cabezal · Телескопическая стрела включая 2,2 м T3-адаптер + 0,5 м T3-головная часть

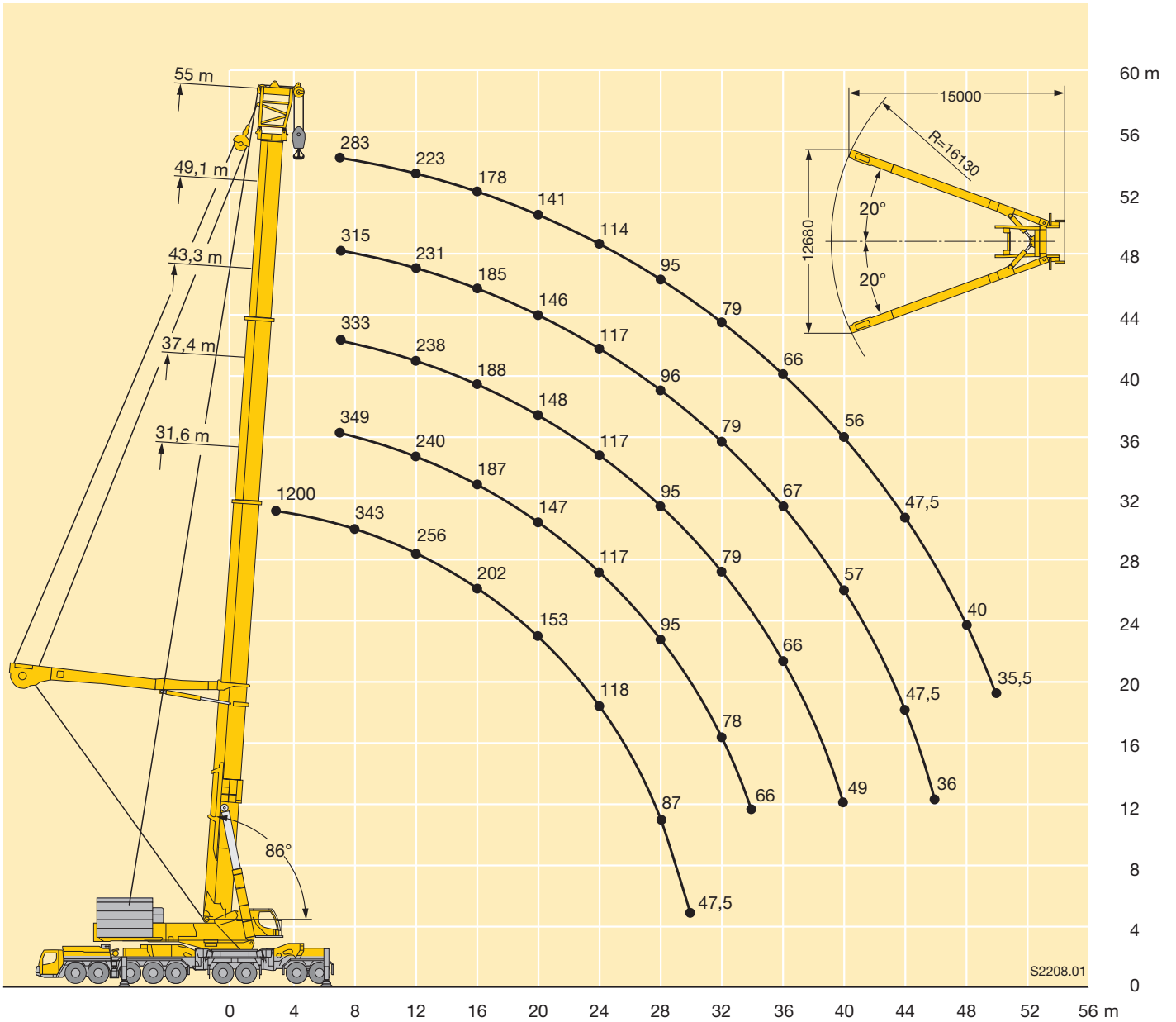
\*\* Traglasten über 363,2 t nur mit Schwerlastausleger und Zusatzeinrichtung nach hinten · Load capacities over 363.2 t only with heavy-lift boom and additional equipment at the rear

Capacités supérieures à 363,2 t uniquement avec flèche pour charges lourdes et dispositif auxiliaire vers l'arrière

Portate oltre 363,2 t, solo con braccio pesante e dispositivo addizionale, sul posteriore

Capacidades de carga por encima de 363,2 t sólo con pluma para cargas pesadas y equipamiento adicional en posición hacia atrás

Грузоподъемность свыше 363,2 т возможна только с полной стрелой и дополнительным оборудованием при повернутой назад стреле



## Anmerkungen zu den Traglasttabellen

1. Für die Kranberechnungen gelten die Vorschriften nach EN 13000.
2. Bei den Traglasttabellen sind in Abhängigkeit von der Auslegerlänge Windstärken von 5 bis 7 Beaufort zulässig.
3. Die Traglasten sind in Tonnen angegeben.
4. Das Gewicht des Lasthakens bzw. der Hakenflasche ist von den Traglasten abzuziehen.
5. Die Ausladungen sind von Mitte Drehkranz gemessen.
6. Traglaständerungen vorbehalten.
7. Traglasten über 363,2 t nur mit Zusatzeinrichtung.

## Remarks referring to load charts

1. The provisions according to EN 13000 apply to the crane calculations.
2. With regard to the load charts, wind strengths from 5 to 7 Beaufort are permissible, depending on the length of the boom.
3. Lifting capacities are given in metric tons.
4. The weight of the hook blocks and hooks must be deducted from the lifting capacities.
5. Working radii are measured from the slewing centreline.
6. Subject to modification of lifting capacities.
7. Lifting capacities above 363,2 t only with special equipment.

## Remarques relatives aux tableaux des charges

1. La grue est calculée selon la norme EN 13000.
2. Les charges tiennent compte d'efforts au vent selon Beaufort de 5 à 7 en fonction de la longueur de flèche.
3. Les charges sont indiquées en tonnes.
4. Les poids du crochet ou de la moufle sont à déduire des charges indiquées.
5. Les portées sont prises à partir de l'axe de rotation de la partie tournante.
6. Charges données sous réserve de modification.
7. Forces de levage plus de 363,2 t seulement avec équipement supplémentaire.

## Note alle tabella di portata

1. Per i calcoli gru sono valide le norme EN 13000.
2. Per le tabelle di carico sono ammissibili, in base alla lunghezza del braccio, velocità del vento da 5 a 7 della scala Beaufort.
3. Le portate sono indicate in tonnellate.
4. Il peso del gancio di carico ovvero del bozzello deve essere detratto dai valori di portata.
5. Gli sbracci sono misurati dal centro della ralla di rotazione.
6. Sono possibili modifiche.
7. Portate superiori a 363,2 t. solo con equipaggiamento speciale.

## Observaciones con respecto a las tablas de carga

1. Los cálculos de grúa han sido realizados de acuerdo a normas conformes con EN 13000.
2. En las tablas de carga se admiten fuerzas de viento entre 5 y 7 Beaufort, dependiendo de la longitud de la pluma.
3. Las capacidades de carga se indican en toneladas.
4. El peso del gancho de carga o del polipasto de gancho se ha de restar de las capacidades de carga.
5. Los radios de trabajo se han medido desde el centro de la corona de giro.
6. Las capacidades de carga están sujetas a modificaciones.
7. Capacidades de carga superiores a 363,2 t sólo con equipo adicional.

## Примечания к таблицам грузоподъемности

1. Для расчетов крана действуют предписания в соответствии с EN 13000.
2. В таблицах грузоподъемности в зависимости от длины стрелы допустимой является сила ветра от 5 до 7 баллов по шкале Бофорта.
3. Значения грузоподъемности даны в тоннах.
4. Вес грузовых крюков и крюковых подвесок надо вычитать из значений грузоподъемностей.
5. Вылет стрелы измеряется от оси вращения поворотной платформы.
6. Возможно изменение значений грузоподъемности.
7. Грузоподъемность свыше 363,2 т возможна лишь с дополнительным оборудованием.