

# Mobilkran • Mobile Crane

Grue mobile • Autogrù

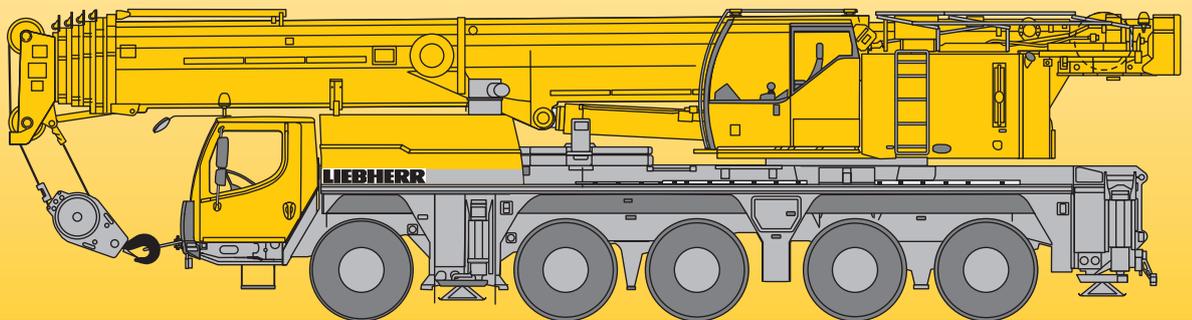
Grúa mòvil • Мобильный кран

# LTM 1130-5.1

Technische Daten • Technical Data

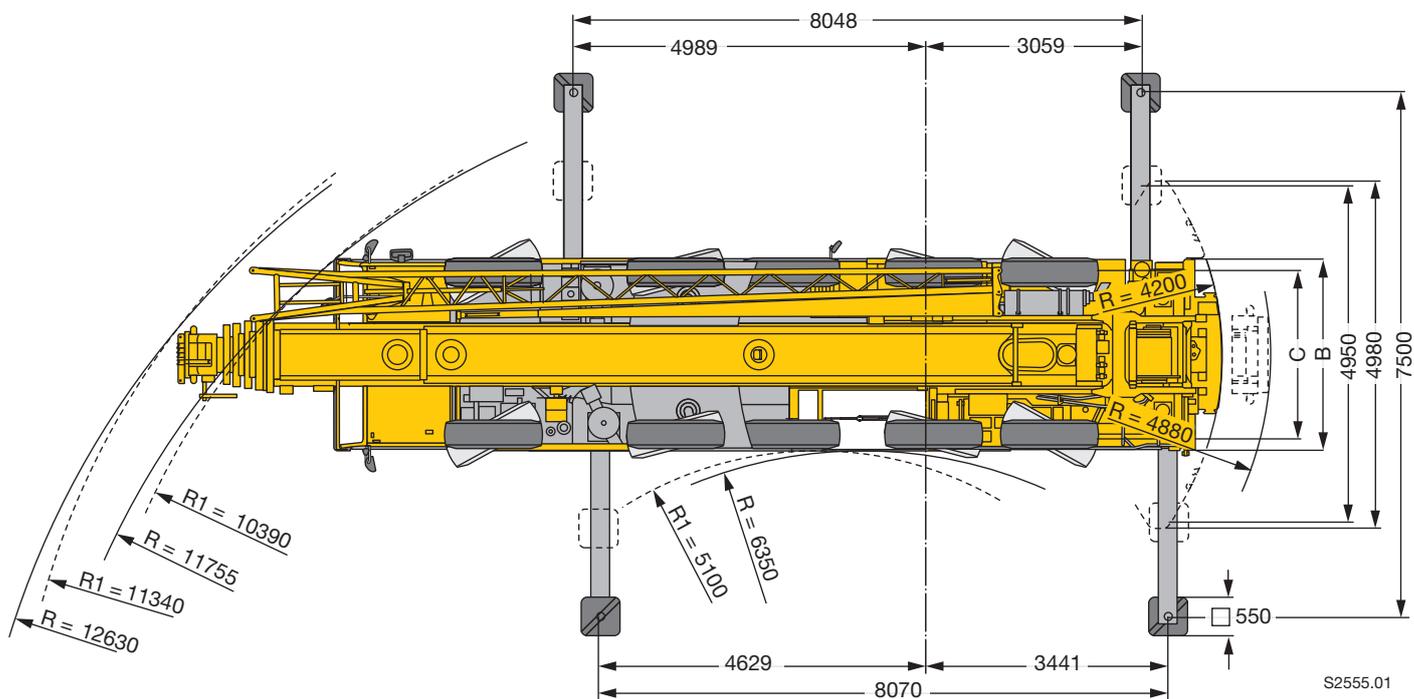
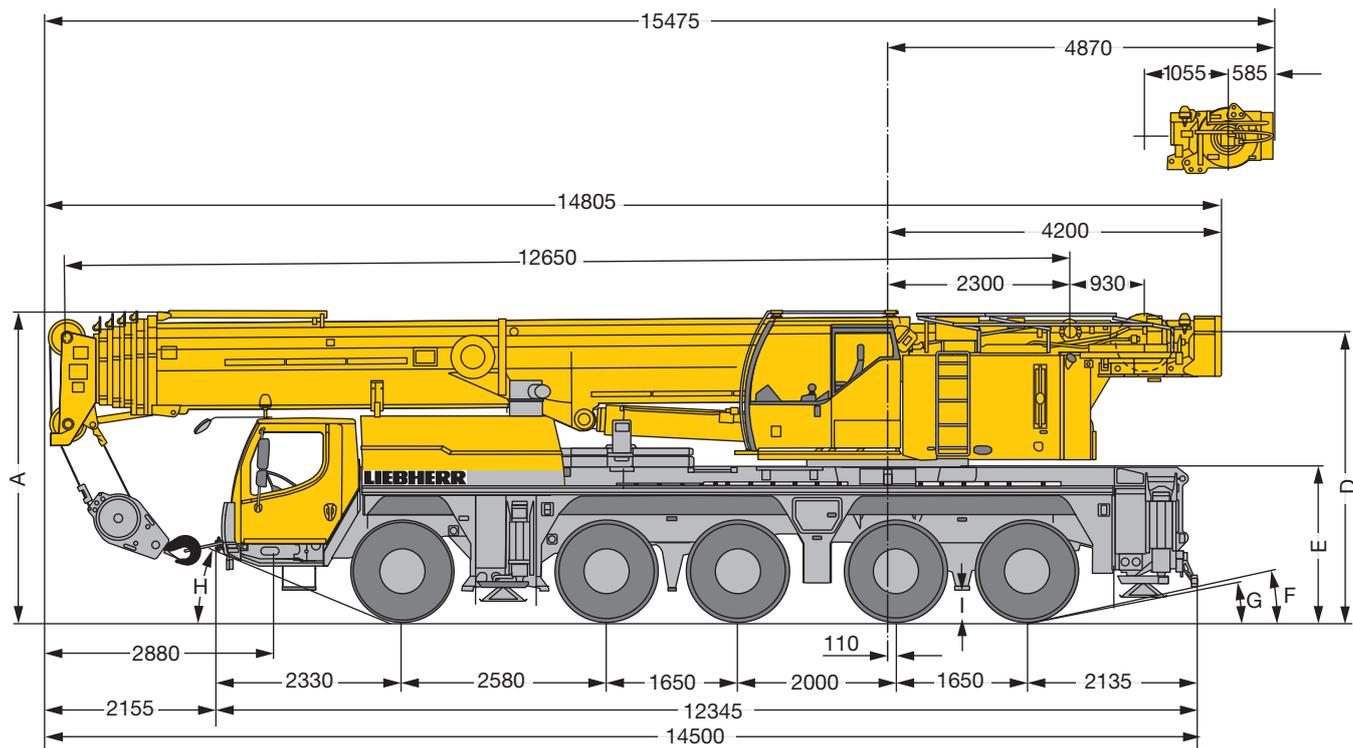
Caractéristiques techniques • Dati tecnici

Datos técnicos • Технические данные



# LIEBHERR

**Maße**  
**Dimensions**  
**Encombremet • Dimensioni**  
**Dimensiones • Габариты крана**



R<sub>1</sub> = Allradlenkung · All-wheel steering · Direction toutes roues · Tutti gli assi sterzanti · Dirección en todos los ejes · Поворот всеми колесами

	Maße · Dimensions · Encombremet · Dimensioni · Dimensiones · Размеры mm									
	A	A	B	C	D	E	F	G	H	I
		100 mm*								
385/95 R 25 (14.00 R 25)	3950	3850	2750	2313	3702	2000	13°	12°	23°	380
445/95 R 25 (16.00 R 25)	4000	3900	2750	2301	3752	2050	15°	14°	23°	430
525/80 R 25 (20.5 R 25)	4000	3900	2850	2323	3752	2050	15°	14°	23°	430

\* abgeseckt · lowered · abaissé · abbassato · suspensión abajo · шасси осажено

**Gewichte**  
**Weights**  
**Poids • Pesì**  
**Pesos • Нагрузки**



Achse · Axle Essieu · Asse Eje · Мосты	1	2	3	4	5	Gesamtgewicht · Total weight t Poids total · Peso totale t Peso total · Общий вес, т
t	12	12	12	12	12	60 <sup>1)</sup>

<sup>1)</sup> mit 9 t Ballast · with 9 t counterweight · avec contrepoids 9 t · con contrappeso di 9 t · con 9 t de contrapeso · с противовесом 9 т



Traglast · Load t Forces de levage · Portata t Capacidad de carga · Грузоподъемность, т	Rollen · No. of sheaves Poulies · Pulegge Poleas · Канатных блоков	Stränge · No. of lines Brins · Tratti portanti Reenvíos · Запасовка	Gewicht · Weight kg Poids · Peso kg Peso · Собст. вес, кг
110	7	14	1240
90,2	5	11	900
59,1	3	7	700
26,1	1	3	450
8,8	–	1	250

**Geschwindigkeiten**  
**Working speeds**  
**Vitesse · Velocità**  
**Velocidades · Скорости**



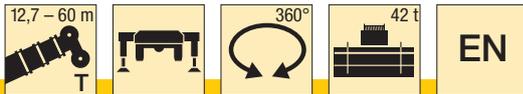
		1	2	3	4	5	6	7	8	9	10	11	12	R 1	R 2	
385/95 R 25 (14.00 R 25)	km/h	1,79 – 5,2	6,7	8,6	11,1	14	18,1	23,8	30,6	39,4	50,5	64,2	75	1,92 – 5,6	7,2	48 %
		0,78 – 2,3	2,9	3,8	4,8	6,1	7,9	10,4	13,3	17,2	22	28	35,8	0,84 – 2,4	3,1	> 60 %
445/95 R 25 (16.00 R 25)	km/h	1,94 – 5,7	7,3	9,4	12,1	15,3	19,7	25,9	33,2	42,8	55	69,8	80	2,09 – 6,1	7,9	43 %
		0,85 – 2,5	3,2	4,1	5,3	6,7	8,6	11,3	14,5	18,7	23,9	30,4	39	0,91 – 2,7	3,4	55 %



Antriebe · Drive Mécánismes · Meccanismi Accionamiento · Приводы	stufenlos · infinitely variable en continu · continuo regulable sin escalonamiento · бесступенчато	Seil ø / Seillänge · Rope diameter / length Diamètre / Longueur du câble · Diametro / lunghezza fune Diámetro / longitud cable · Диаметр / длина	Max. Seilzug · Max. single line pull Effort au brin maxi · Mass. tiro diretto fune Tiro máx. en cable · Макс. тяговое усилие
	m/min für einfachen Strang · single line 0 – 110 m/min au brin simple · per tiro diretto · a tiro directo м/мин при однократной запасовке	21 mm / 250 m	88 kN
	m/min für einfachen Strang · single line 0 – 110 m/min au brin simple · per tiro diretto · a tiro directo м/мин при однократной запасовке	21 mm / 250 m	88 kN
	0 – 1,5 min <sup>-1</sup> об/мин		
	ca. 65 s für Auslegerlänge 12,7 m – 60 m · approx. 65 seconds to reach 82° boom angle env. 65 s jusqu'à 82° · circa 65 secondi fino ad un'angolazione del braccio di 82° aprox. 65 segundos hasta 82° de inclinación de pluma · ок. 65 сек. до выставления стрелы на 82°		
	ca. 390 s für Auslegerlänge 12,7 m – 60 m · approx. 390 seconds for boom extension from 12,7 m – 60 m env. 390 s pour passer de 12,7 m – 60 m · circa 390 secondi per passare dalla lunghezza del braccio di 12,7 m – 60 m aprox. 390 segundos para telescopar la pluma de 12,7 m – 60 m · ок. 390 сек. до выдвижения от 12,7 м до 60 м		

**Traglasten**  
**Lifting capacities**  
**Forces de levage • Portate**  
**Tablas de carga • Грузоподъемность**

**T**



m	12,7 m		17 m	21,4 m	25,7 m	30,1 m	34,4 m	38,8 m	43,1 m	47,5 m	50,5 m	51,9 m	54,9 m	56,2 m	60 m	m
	*															
3	130	82,6	82,6													3
3,5	92,4	82,6	82,6	82,4	67,3											3,5
4	86	82,6	82,3	79,5	66,3	56,1										4
4,5	80,4	79,9	76,7	73,9	65,3	55,4										4,5
5	75,5	74,5	71,9	69,1	64,3	54,7	43,7									5
6	67,2	64,7	63,9	61,3	60,1	52,2	42,5	32,9								6
7	60,1	56,9	57,6	55,9	53,9	49,3	41	32	25,2							7
8	53,5	50,2	50,9	50,7	48,9	47	39,4	31,1	24,7	19,8						8
9	46,8	44,6	45,3	45,5	44,7	43,9	37,9	30,2	24,1	19,5	14,5	16				9
10	37,7	37,7	40,4	40,6	40,4	40,5	36,5	28,9	23,5	19,1	14,5	16	12,8			10
11			36,3	36,4	36,3	36,8	35,1	27,3	22,9	18,7	14,2	15,9	12,8	13		11
12			32,8	33	32,8	33,4	33	25,7	21,9	18,3	13,7	15,7	12,7	13	10,5	12
14			27	27,5	27,9	27,7	27,2	23	19,8	17,1	12,7	14,9	12,2	12,6	10,5	14
16				23,6	23,6	23,3	22,9	20,6	17,9	15,7	11,7	13,9	11,5	12	10,3	16
18				20,2	20,2	19,9	19,5	18,5	16,2	14,3	10,8	12,9	10,7	11,2	9,9	18
20					17,5	17,2	16,7	16,9	14,7	13	9,9	11,9	9,9	10,5	9,2	20
22					15,3	15	14,7	15	13,5	12	9,1	10,9	9,2	9,8	8,6	22
24						13,1	13,5	13,1	12,2	11	8,4	10,1	8,5	9,2	8,1	24
26						11,7	12,1	11,6	11	10,2	7,7	9,3	8	8,6	7,5	26
28							10,8	10,3	10	9,3	7,1	8,6	7,4	8	7	28
30							9,7	9,2	9,3	8,3	6,6	8	6,9	7,5	6,6	30
32							7,5	8,2	8,5	7,8	6,1	7,4	6,5	7	6,1	32
34								7,8	7,6	7,2	5,6	6,8	6	6,5	5,7	34
36								7,1	6,9	6,8	5,3	6,2	5,7	6,1	5,3	36
38									6,2	6,2	4,9	5,9	5,3	5,6	4,9	38
40									5,8	5,6	4,6	5,4	5	5	4,6	40
42										5,1	4,3	4,9	4,7	4,5	4,3	42
44										4,6	4	4,4	4,4	4	3,9	44
46											3,8	4	4	3,5	3,5	46
48											3,3	3,6	3,6	3,1	3,1	48
50													3,2	2,8	2,8	50
52													2,8	2,4	2,4	52
54															2,1	54
56															1,8	56

\* nach hinten · over rear · en arrière · sul posteriore · hacia atrás · стрела повернута назад

t\_205\_00001\_00\_000 / 00301\_00\_000

**Traglasten**  
**Lifting capacities**  
**Forces de levage • Portate**  
**Tablas de carga • Грузоподъемность**

**T**

		12,7 – 60 m		360°		29,3 t		EN									
																	
m		12,7 m	17 m	21,4 m	25,7 m	30,1 m	34,4 m	38,8 m	43,1 m	47,5 m	50,5 m	51,9 m	54,9 m	56,2 m	60 m	m	
3		82,6	82,6														3
3,5		82,6	82,6														3,5
4		82,6	82,3	82,4	67,3												4
4,5		79,2	76,7	73,9	65,3	56,1											4,5
5		73,2	71,9	69,1	64,3	54,7	43,7										5
6		63,2	63,4	61,3	60,1	52,2	42,5	32,9									6
7		54,6	55,4	55,4	53,9	49,3	41	32	25,2								7
8		47,3	48,1	48,3	48,1	47	39,4	31,1	24,7	19,8							8
9		41,4	42,2	42,4	42,3	42,8	37,9	30,2	24,1	19,5	14,5	16					9
10		36,2	37,1	37,3	37,8	37,8	35,7	28,9	23,5	19,1	14,5	16	12,8				10
11			32,9	33,5	33,9	33,6	31,8	27,3	22,9	18,7	14,2	15,9	12,8	13			11
12			29,4	30,4	30,4	30,1	28,4	25,7	21,9	18,3	13,7	15,7	12,7	13	10,5		12
14			23,5	24,1	24,2	23,9	23,2	21,9	19,8	17,1	12,7	14,9	12,2	12,6	10,5		14
16				19,6	19,7	19,4	18,9	19,4	17,5	15,7	11,7	13,9	11,5	12	10,3		16
18				16,4	16,4	16,1	16,7	16,2	15,1	14,3	10,8	12,9	10,7	11,2	9,9		18
20					13,8	14,4	14,1	13,6	13,2	12,3	9,9	11,9	9,9	10,5	9,2		20
22					11,9	12,4	12,1	11,6	11,9	11,1	9,1	10,6	9,2	9,8	8,6		22
24						10,8	10,5	10,6	10,3	9,9	8,4	9,2	8,5	9,1	8,1		24
26						9,5		9,2	9,4	8,9	7,7	8,6	8	8	7,5		26
28								8,3	8,3	8,1	7,9	7,1	7,7	7,4	6,8		28
30								7,7	7,4	7,3	7	6,6	6,8	6,2	6		30
32								6,9	6,6	6,5	6,3	6,1	6	5,4	5,3		32
34									5,9	5,8	5,5	5,5	5,2	4,8	4,6		34
36										5,3	5,1	4,9	4,6	4,2	4,1		36
38											4,6	4,3	4	3,6	3,6		38
40											4,1	3,8	3,5	3,1	3,1		40
42												3,3	3,4	3,1	2,6	2,6	42
44													2,9	3	2,2	2,2	44
46														2,6	2,3	1,9	46
48														2,3	2	1,5	48
50															1,7	1,2	50
52															1,5		52

t\_205\_00303\_00\_000

		12,7 – 60 m		360°		22,6 t		EN									
																	
m		12,7 m	17 m	21,4 m	25,7 m	30,1 m	34,4 m	38,8 m	43,1 m	47,5 m	50,5 m	51,9 m	54,9 m	56,2 m	60 m	m	
3		82,6	82,6														3
3,5		82,6	82,6														3,5
4		82,2	82,3	82,4	67,3												4
4,5		78,1	76,7	73,9	65,3	56,1											4,5
5		72,2	71,9	69,1	64,3	54,7	43,7										5
6		61,5	62	61,3	60,1	52,2	42,5	32,9									6
7		52,3	53,2	53,5	53,1	49,3	41	32	25,2								7
8		45	45,8	46,1	45,6	44,1	39,4	31,1	24,7	19,8							8
9		38,7	39,6	39,9	40,1	37,9	35,5	30,2	24,1	19,5	14,5	16					9
10		33,7	34,5	35,6	35,1	33,1	31,1	28,9	23,5	19,1	14,5	16	12,8				10
11			29,9	30,8	30,8	29,3	27,5	25,8	22,9	18,7	14,2	15,9	12,8	13			11
12			26,1	26,8	26,9	26	24,3	23,5	21,8	18,3	13,7	15,7	12,7	13	10,5		12
14			20,2	20,9	21	20,7	20,5	19,7	18,1	17	12,7	14,9	12,2	12,6	10,5		14
16				16,8	16,8	17,2	17,2	16,3	15,4	14,3	11,7	13,8	11,5	12	10,3		16
18				13,8	13,9	14,5	14,1	13,8	13,7	12,6	10,8	11,9	10,7	11,2	9,9		18
20					12,2	12,2	11,9	12,1	11,6	11,3	9,9	10,7	9,9	10	9,2		20
22					10,5	10,4	10,5	10,3	10,2	9,9	9,1	9,3	9	8,5	8,2		22
24						9	9,2	8,9	8,9	8,7	8,3	8,1	7,9	7,3	7,1		24
26						7,9		7,8	7,7	7,5	7,4	7	6,9	6,3	6,1		26
28								7,1	6,9	6,8	6,5	6,5	6,1	5,4	5,3		28
30								6,3	6	5,9	5,6	5,3	5,2	4,7	4,5		30
32								5,6	5,3	5,2	4,9	4,6	4,6	4	3,9		32
34									4,7	4,5	4,2	4,3	4	3,5	3,3		34
36									4,1	3,9	3,7	3,4	3,4	2,9	2,8		36
38										3,5	3,2	2,9	2,9	2,5	2,4		38
40										3	2,7	2,4	2,5	2	2		40
42											2,3	2,3	2	1,6	1,6		42
44												2	2	1,7	1,3	1,3	44
46													1,7	1,4			46
48													1,4	1,1			48

t\_205\_00308\_00\_000

**Traglasten**  
**Lifting capacities**  
**Forces de levage • Portate**  
**Tablas de carga • Грузоподъемность**

**T**

m	    														m
	12,7 m	17 m	21,4 m	25,7 m	30,1 m	34,4 m	38,8 m	43,1 m	47,5 m	50,5 m	51,9 m	54,9 m	56,2 m	60 m	
3	82,6	82,6													3
3,5	82,6	82,6	82,4	67,3											3,5
4	81,8	82,3	79,5	66,3	56,1										4
4,5	76,8	76,7	73,9	65,3	55,4										4,5
5	70,1	70,4	69,1	64,2	54,7	43,7									5
6	58,2	59,1	59,1	54,5	51,5	42,5	32,9								6
7	48,5	49,5	47,5	45,6	42,3	39	32	25,2							7
8	40,5	41,4	40,2	38	35,3	32,6	30,3	24,7	19,8						8
9	32,5	34,1	33,9	32,1	29,8	28	27,1	23,8	19,5	14,5	16				9
10	26,6	28,4	28,9	27,4	25,7	25,4	23,6	21,9	19,1	14,5	16	12,8			10
11		23,8	24,5	23,9	22,7	22,4	20,7	19,3	17,9	14,2	15,9	12,8	13		11
12		20,3	21	21	21,1	19,8	18,7	18	16,7	13,7	15,4	12,7	13	10,5	12
14		15,3	16,2	16,8	16,8	15,9	15,7	14,6	14,1	12,7	13,5	12,2	12,3	10,5	14
16			12,8	13,4	13,4	13,6	12,9	12,5	11,8	11,6	11,1	10,8	10,1	9,6	16
18			10,4	11	11	11,2	11	10,5	9,8	9,7	9,2	9	8,3	7,9	18
20				9,1	9,2	9,3	9,1	8,8	8,3	8,2	7,7	7,5	6,9	6,6	20
22				7,7	7,8	7,9	7,7	7,5	7	6,9	6,5	6,3	5,7	5,5	22
24					6,6	6,7	6,5	6,4	6	5,9	5,4	5,3	4,7	4,5	24
26					5,6	5,8	5,6	5,4	5,1	5	4,6	4,5	3,9	3,7	26
28						4,9	4,7	4,6	4,3	4,2	3,9	3,8	3,2	3,1	28
30						4,2	4	3,9	3,6	3,6	3,2	3,2	2,6	2,5	30
32						3,7	3,4	3,3	3	3	2,7	2,6	2,1	2	32
34							2,9	2,7	2,5	2,5	2,2	2,2	1,6	1,5	34
36								2,5	2,3	2	2	1,7	1,8	1,2	36
38									1,9	1,6	1,6	1,3	1,4		38
40									1,6	1,2	1,3				40

t\_205\_00311\_00\_000

m	    														m
	12,7 m	17 m	21,4 m	25,7 m	30,1 m	34,4 m	38,8 m	43,1 m	47,5 m	50,5 m	51,9 m	54,9 m	56,2 m	60 m	
3	82,6	82,6													3
3,5	82,6	82,6	82,4	67,3											3,5
4	81,7	82,3	79,5	66,3	56,1										4
4,5	76,4	76,5	73,9	65,3	55,4										4,5
5	69,7	70	69,1	64,1	54,7	43,7									5
6	57,7	58,5	57,1	52,4	49,7	42,4	32,9								6
7	47,8	48,5	45,7	43,9	40,7	37,4	31,9	25,2							7
8	39	39,6	38,6	36,5	33,7	31,1	29,2	24,7	19,8						8
9	31,2	32,9	32,4	30,6	28,4	27,2	25,9	23,5	19,5	14,5	16				9
10	25,3	27,1	27,5	26,2	24,4	24,3	22,4	20,8	18,8	14,5	16	12,8			10
11		22,7	23,4	22,8	22,6	21,3	19,9	19	17,7	14,2	15,9	12,8	13		11
12		19,3	20	20	20,1	18,9	18	17,1	15,8	13,7	14,7	12,7	13	10,5	12
14		14,5	15,4	16	16	15,4	14,9	14,3	13,5	12,7	12,7	12,2	11,7	10,5	14
16			12,2	12,8	12,7	13	12,4	11,8	11,1	10,9	10,4	10,2	9,5	9	16
18			9,8	10,4	10,5	10,6	10,3	9,9	9,2	9,1	8,6	8,4	7,7	7,4	18
20				8,6	8,7	8,8	8,6	8,3	7,8	7,6	7,2	7	6,4	6,1	20
22				7,3	7,3	7,5	7,3	7	6,5	6,4	6	5,9	5,3	5	22
24					6,2	6,3	6,1	6	5,5	5,4	5	4,9	4,3	4,1	24
26					5,3	5,4	5,2	5	4,7	4,6	4,2	4,1	3,5	3,4	26
28						4,6	4,4	4,2	3,9	3,9	3,5	3,4	2,9	2,7	28
30						3,9	3,7	3,5	3,3	3,3	2,9	2,8	2,3	2,2	30
32						3,4	3,1	3	2,7	2,7	2,3	2,3	1,8	1,7	32
34							2,6	2,5	2,2	2,2	1,9	1,9	1,3	1,2	34
36								2,2	2	1,7	1,8	1,4	1,5		36
38									1,6	1,3	1,4	1	1,1		38
40									1,3						40

t\_205\_00312\_00\_000

**Traglasten**  
**Lifting capacities**  
**Forces de levage • Portate**  
**Tablas de carga • Грузоподъемность**

**T**

m	12,7 – 60 m		360°		9 t		EN															
	12,7 m	17 m	21,4 m	25,7 m	30,1 m	34,4 m	38,8 m	43,1 m	47,5 m	50,5 m	51,9 m	54,9 m	56,2 m	60 m	m							
3	82,6	82,6													3							
3,5	82,6	82,6	82,4	67,3											3,5							
4	81,5	82,3	79,5	66,3	56,1										4							
4,5	75,8	76	73,9	65,3	55,4										4,5							
5	68,8	69,1	68,9	62,4	54,7	43,7									5							
6	56,6	57,5	53,9	50,3	47,1	42,1	32,9								6							
7	46,6	45,9	43,8	41,3	38,1	34,8	31,5	25,2							7							
8	36,8	37,1	36	34	31,4	29,3	28	24,3	19,8						8							
9	29	30,9	30,1	28,5	26,4	26,1	24	22,2	19,4	14,5	16				9							
10	23,4	25,2	25,6	24,3	24,1	22,5	21,1	20,1	18,3	14,5	16	12,8			10							
11		21,1	21,8	21,1	21,1	19,8	18,9	17,8	16,4	14,2	15,1	12,8	13		11							
12		17,9	18,6	19,2	18,6	17,4	17,1	16,2	15,3	13,7	14,3	12,7	12,9	10,5	12							
14		13,4	14,3	14,9	14,8	14,6	13,9	13,2	12,4	12,2	11,6	11,4	10,7	10	14							
16			11,2	11,8	11,9	12	11,4	10,8	10,2	10	9,5	9,2	8,6	8,1	16							
18			9	9,6	9,6	9,8	9,4	9	8,4	8,3	7,8	7,6	6,9	6,6	18							
20				7,9	8	8,1	7,9	7,5	7	6,9	6,4	6,3	5,6	5,4	20							
22				6,6	6,7	6,8	6,6	6,3	5,8	5,7	5,3	5,2	4,6	4,4	22							
24					5,6	5,7	5,5	5,3	4,9	4,8	4,4	4,3	3,7	3,5	24							
26					4,7	4,8	4,6	4,4	4,1	4	3,6	3,5	3	2,8	26							
28						4,1	3,8	3,7	3,4	3,3	2,9	2,9	2,3	2,2	28							
30						3,4	3,2	3,1	2,8	2,7	2,4	2,3	1,8	1,7	30							
32						2,9	2,7	2,5	2,2	2,2	1,9	1,8	1,2	1,1	32							
34							2,2	2	1,8	1,8	1,4	1,4			34							
36							1,8	1,6	1,3	1,4					36							
38								1,3							38							

t\_205\_00315\_00\_000

m	12,7 – 60 m		360°		6,6 t		EN															
	12,7 m	17 m	21,4 m	25,7 m	30,1 m	34,4 m	38,8 m	43,1 m	47,5 m	50,5 m	51,9 m	54,9 m	56,2 m	60 m	m							
3	82,6	82,6													3							
3,5	82,6	82,6	82,4	67,3											3,5							
4	81,2	82,3	79,5	66,3	56,1										4							
4,5	75,1	75,3	73,9	65,3	55,4										4,5							
5	67,7	68,1	64,8	60,1	54,7	43,7									5							
6	55,2	54,7	50,4	48,1	44	39,9	32,9								6							
7	45	42,6	41,2	38,2	35,1	32,4	30,3	25,2							7							
8	34,3	34,7	33,2	31,3	28,8	28,1	25,9	23,6	19,8						8							
9	26,6	28,5	27,7	26,2	25,7	24	22,4	21	18,9	14,5	16				9							
10	21,4	23,2	23,5	22,4	22,1	20,7	20	18,5	17	14,5	15,4	12,8			10							
11		19,3	20	20,3	19,3	18,2	17,6	16,7	15,8	14,2	14,5	12,8	13		11							
12		16,3	17,3	17,9	17	16,7	15,7	14,9	14,1	13,6	13,1	12,7	12,1	10,5	12							
14		12,2	13	13,7	13,6	13,3	12,6	12	11,2	11	10,4	10,3	9,5	9	14							
16			10,2	10,8	10,8	10,9	10,3	9,7	9,1	8,9	8,4	8,2	7,6	7,2	16							
18			8,1	8,7	8,7	8,9	8,5	8	7,4	7,3	6,8	6,7	6,1	5,7	18							
20				7,1	7,2	7,3	7,1	6,6	6,1	6	5,6	5,5	4,9	4,6	20							
22				5,9	6	6,1	5,9	5,5	5,1	5	4,6	4,5	3,9	3,7	22							
24					4,9	5,1	4,8	4,6	4,2	4,1	3,7	3,6	3	2,9	24							
26					4,1	4,2	4	3,8	3,4	3,4	2,9	2,9	2,3	2,2	26							
28						3,5	3,3	3,1	2,8	2,7	2,3	2,3	1,7	1,6	28							
30						2,9	2,7	2,5	2,2	2,2	1,8	1,8	1,1	1	30							
32						2,4	2,2	2	1,8	1,7	1,3	1,3			32							
34							1,7	1,6	1,3	1,3					34							
36							1,4	1,2							36							
38															38							

t\_205\_00319\_00\_000

# Traglasten

## Lifting capacities

Forces de levage • Portate

Tablas de carga • Грузоподъемность

**T**

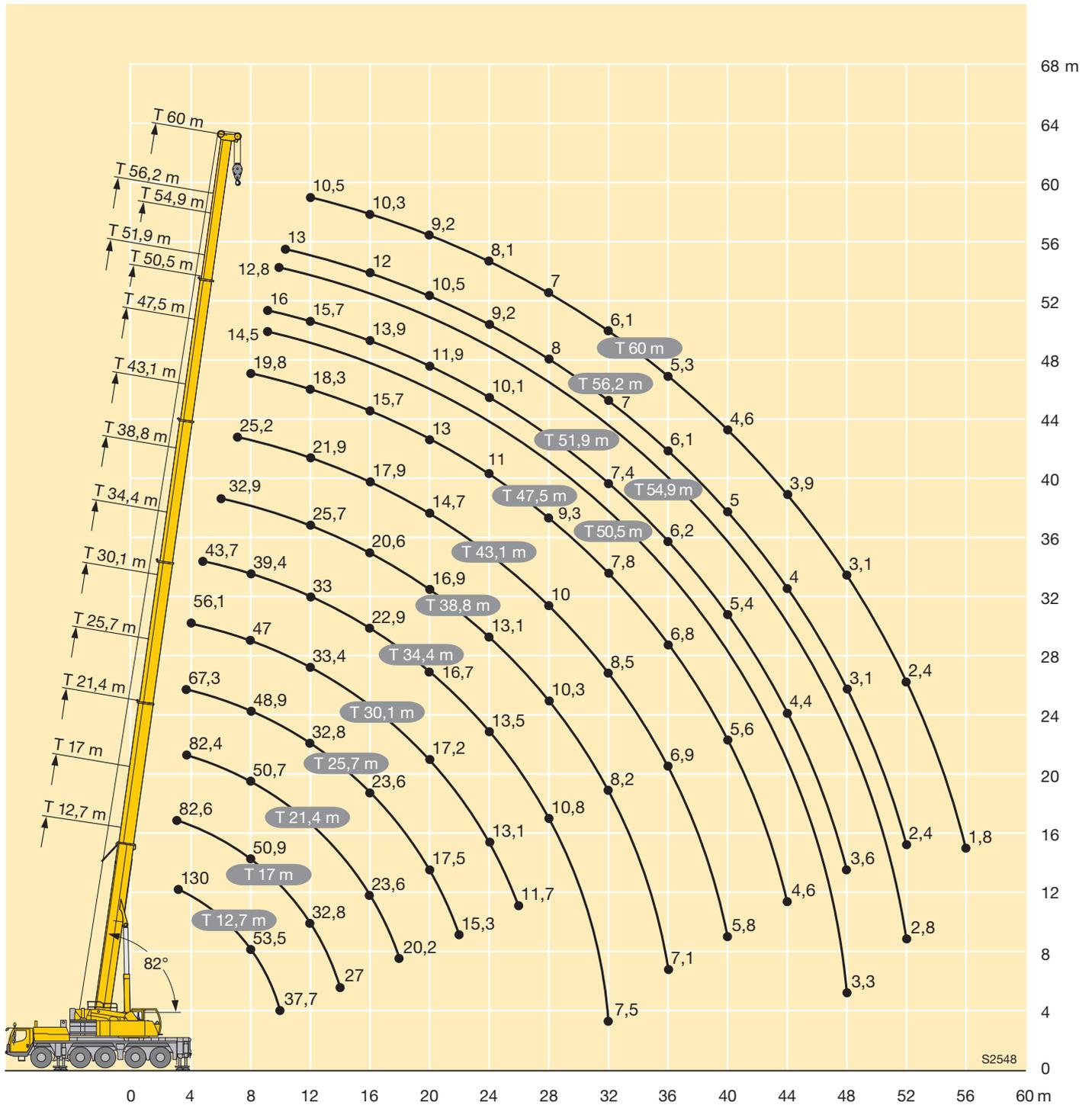
12,7 – 60 m



EN

	12,7 m	17 m	21,4 m	25,7 m	30,1 m	34,4 m	38,8 m	43,1 m	47,5 m	50,5 m	51,9 m	54,9 m	56,2 m	60 m	
3	82,6	82,6													3
3,5	82,6	82,6	82,4	67,3											3,5
4	80,2	80,7	76,1	63,6	56,1										4
4,5	71,9	70,5	62,2	56,8	52,5										4,5
5	64,2	58,9	53,9	50,3	44,7	39,8									5
6	46,2	42,9	40,7	37,3	34	32,3	29,1								6
7	34	33,1	31,5	29,1	28,2	25,9	24	22,4							7
8	25,8	26,1	25,3	24,9	23,2	21,9	20,6	19,2	17,2						8
9	19,7	21,2	21	20,7	19,6	18,8	17,6	16,5	15,4	14,4	14,2				9
10	15,6	17,4	17,7	17,5	16,7	16,1	15,1	14,2	13,2	12,9	12,2	11,8			10
11		14,3	15,1	15,1	14,5	14	13,1	12,4	11,5	11,2	10,6	10,4	9,6		11
12		11,9	12,8	13,2	12,6	12,3	11,5	10,8	10	9,8	9,2	9	8,3	7,8	12
14		8,6	9,5	10,1	9,8	9,6	9	8,4	7,8	7,6	7,1	6,9	6,3	5,9	14
16			7,2	7,8	7,8	7,6	7,1	6,6	6,1	5,9	5,5	5,4	4,7	4,4	16
18			5,5	6,1	6,2	6,1	5,7	5,3	4,7	4,7	4,2	4,2	3,5	3,3	18
20				4,8	4,9	5	4,5	4,2	3,7	3,6	3,2	3,2	2,5	2,4	20
22				3,8	3,8	4	3,6	3,3	2,9	2,8	2,4	2,4	1,7	1,6	22
24					3	3,1	2,9	2,6	2,1	2,1	1,7	1,6			24
26					2,3	2,5	2,2	2	1,5	1,5					26
28						1,9	1,7	1,4							28
30						1,4	1,1								30
32						1,1									32

t\_205\_00326\_00\_000



# Traglasten

## Lifting capacities

Forces de levage • Portate

Tablas de carga • Грузоподъемность

TK



m	12,7 m			30,1 m			34,4 m			38,8 m			43,1 m			47,5 m			m
	10,8 m			10,8 m			10,8 m			10,8 m			10,8 m			10,8 m			
	0°	20°	40°	0°	20°	40°	0°	20°	40°	0°	20°	40°	0°	20°	40°	0°	20°	40°	
4	17,5																		4
4,5	17,1			17,5															4,5
5	16,6	15,5		17,5															5
6	15,6	14,8		17,5			17,4												6
7	14,7	14		17,5			17,3			15,3									7
8	13,7	13,1	10,7	17,5			17			15,3			13,1						8
9	12,7	12,4	10,3	17,3	13,5		16,6	13,4		15			13,1			10,9			9
10	11,7	11,6	9,8	16,7	13		16,1	13		14,7			12,9			10,9			10
11	10,7	11	9,4	16,2	12,5	10	15,6	12,5		14,4	12,2		12,7			10,8			11
12	9,7	10,3	9,1	15,6	12,1	9,7	15,2	12,1	9,7	14	11,8		12,5	11,2		10,7			12
14	8,3	8,6	7,9	14,5	11,3	9,3	14,3	11,4	9,3	13,4	11,2	9,2	12,1	10,7	9	10,5	9,9		14
16	7,2	7,7	7,4	13,4	10,6	8,9	13,5	10,7	9	12,8	10,6	8,9	11,6	10,2	8,8	10,2	9,6	8,5	16
18	6,3	7,1	7	12,3	10	8,5	12,6	10,2	8,6	12,2	10,1	8,6	11,2	9,8	8,5	10	9,2	8,3	18
20	5,6	6,7	2,4	11,1	9,5	8,2	11,8	9,7	8,3	11,6	9,7	8,3	10,8	9,4	8,3	9,6	8,9	8,1	20
22				9,9	9	8	10,9	9,2	8,1	11	9,2	8,1	10,4	9	8,1	9,2	8,6	7,9	22
24				9,1	8,5	7,7	10	8,8	7,8	10,4	8,9	7,9	9,8	8,7	7,9	8,7	8,4	7,7	24
26				8,3	8,1	7,5	9,1	8,4	7,6	9,7	8,5	7,7	9,2	8,4	7,7	8,2	8	7,6	26
28				7,6	7,7	7,2	8,4	8	7,4	8,9	8,2	7,5	8,6	8,1	7,5	7,6	7,5	7,3	28
30				7	7,4	7,1	7,8	7,7	7,2	8,3	7,9	7,3	8	7,8	7,3	7	7,1	7	30
32				6,5	7,1	7	7,3	7,4	7,1	7,7	7,6	7,2	7,4	7,4	7,1	6,6	6,6	6,6	32
34				6,1	6,9		6,8	7,2	7	7,1	7,2	7	6,6	6,9	6,9	6,1	6,1	6,2	34
36				5,7	6,7		6,3	6,8	6,8	6,3	6,6	6,7	5,8	6,2	6,4	5,6	5,7	5,7	36
38				5,4			5,9	6,1		5,6	5,9	6	5,4	5,5	5,7	5,1	5,3	5,3	38
40							5,4	5,6		5	5,3	5,3	5	5,1	5,1	4,5	4,8	5	40
42							4,8	4,8		4,5	4,7		4,4	4,7	4,8	4,2	4,2	4,5	42
44										4	4,1		3,9	4,1	4,3	3,9	4	4	44
46										3,6	3,6		3,5	3,6		3,6	3,7	3,8	46
48													3,3	3,3		3,2	3,3	3,4	48
50													3,2	3,2		2,9	2,9		50
52																2,7	2,7		52
54																2,6	2,6		54

t\_205\_01101\_00\_000 / 01131\_00\_000 / 01161\_00\_000



m	50,5 m			51,9 m			54,9 m			56,2 m			60 m			m			
	10,8 m			10,8 m			10,8 m			10,8 m			10,8 m						
	0°	20°	40°	0°	20°	40°	0°	20°	40°	0°	20°	40°	0°	20°	40°				
10	7,6			8,4															10
11	7,6			8,4						6,7			6,8						11
12	7,6			8,4						6,7			6,8			5,7			12
14	7,6			8,3						6,7			6,8			5,7			14
16	7,5	7,4		8,3	8,4					6,7	6,6		6,8	6,7		5,7			16
18	7,2	7	6,7	8,2	8,3	7,7				6,7	6,6		6,8	6,7		5,7	5,6		18
20	6,9	6,6	6,4	8,1	8	7,5				6,5	6,4	6,2	6,7	6,7	6,4	5,7	5,6	5,4	20
22	6,5	6,3	6,1	7,9	7,7	7,4				6,2	6,1	6	6,5	6,4	6,3	5,6	5,5	5,4	22
24	6,1	6	5,8	7,4	7,3	7,1				6	5,8	5,7	6,3	6,2	6,1	5,4	5,4	5,4	24
26	5,7	5,6	5,6	7	6,8	6,8				5,6	5,5	5,4	6	5,9	5,8	5,3	5,2	5,2	26
28	5,4	5,3	5,3	6,5	6,4	6,4				5,3	5,2	5,2	5,7	5,6	5,5	5	5	5	28
30	5	5	5	6,1	6	6,1				5	5	4,9	5,3	5,3	5,3	4,8	4,7	4,7	30
32	4,7	4,7	4,7	5,8	5,7	5,7				4,7	4,7	4,7	5	5	5	4,6	4,5	4,5	32
34	4,4	4,4	4,4	5,4	5,4	5,4				4,4	4,4	4,5	4,8	4,7	4,8	4,3	4,3	4,3	34
36	4,1	4,1	4,2	5,1	5,1	5,1				4,2	4,2	4,2	4,5	4,5	4,5	4,1	4,1	4,2	36
38	3,8	3,9	3,9	4,7	4,8	4,8				3,9	4	4	4,3	4,2	4,3	3,8	3,9	4	38
40	3,6	3,6	3,7	4,4	4,5	4,5				3,7	3,8	3,8	4	4	4	3,6	3,7	3,8	40
42	3,3	3,4	3,5	4,1	4,2	4,2				3,5	3,6	3,6	3,8	3,8	3,9	3,4	3,5	3,6	42
44	3,1	3,2	3,3	3,6	3,8	3,9				3,3	3,4	3,4	3,6	3,6	3,7	3,2	3,3	3,4	44
46	3	3	3	3,4	3,4	3,6				3,1	3,2	3,2	3,4	3,4	3,5	3	3,1	3,2	46
48	2,8	2,8	2,9	3,2	3,3	3,3				3	3	3,1	3	3,2	3,3	2,8	2,9	3	48
50	2,6	2,6	2,7	3	3,1	3,1				2,8	2,9	2,9	2,6	2,8	2,9	2,5	2,7	2,8	50
52	2,4	2,5		2,7	2,8					2,6	2,7	2,7	2,3	2,5	2,5	2,2	2,4	2,5	52
54	2,3	2,3		2,4	2,5					2,4	2,5	2,5	1,9	2,1	2,2	1,9	2,1	2,2	54
56	2,2	2,2		2,1	2,2					2,1	2,2		1,7	1,8		1,6	1,8	1,8	56
58	2			1,8	1,9					1,8	1,9		1,4	1,5		1,3	1,5	1,5	58
60				1,3						1,6	1,6		1,1	1,2		1,1	1,2		60
62										1,3			0,9	1		0,9	1		62

t\_205\_01101\_00\_000 / 01131\_00\_000 / 01161\_00\_000



m	12,7 m			30,1 m			34,4 m			38,8 m			43,1 m			47,5 m			m
	19 m			19 m			19 m			19 m			19 m			19 m			
	0°	20°	40°	0°	20°	40°	0°	20°	40°	0°	20°	40°	0°	20°	40°	0°	20°	40°	
5	6,9																		5
6	6,7			5,8															6
7	6,5			5,8			5,6												7
8	6,3			5,7			5,5			5,2									8
9	6	4,8		5,6			5,5			5,2			4,9						9
10	5,8	4,8		5,5			5,4			5,1			4,9			4,9			10
11	5,5	4,6		5,4			5,3			5			4,8			4,8			11
12	5,3	4,4		5,3			5,2			4,9			4,8			4,8			12
14	4,8	4,1	3,7	5,1	4,2		5	4,2		4,8			4,7			4,7			14
16	4,4	3,9	3,6	4,8	4,1		4,8	4,1		4,6	4		4,5	4		4,6			16
18	4,1	3,7	3,4	4,6	3,9	3,5	4,6	3,9		4,5	3,9		4,4	3,9		4,4	3,9		18
20	3,8	3,6	3,3	4,4	3,8	3,4	4,4	3,8	3,4	4,3	3,8	3,4	4,3	3,8		4,3	3,8		20
22	3,5	3,5	3,3	4,2	3,7	3,3	4,3	3,7	3,3	4,2	3,7	3,3	4,2	3,7	3,3	4,2	3,7	3,3	22
24	3,1	3,4	3,2	4,1	3,6	3,3	4,1	3,6	3,3	4,1	3,6	3,3	4	3,6	3,3	4,1	3,6	3,3	24
26	2,9	3,3	3,2	3,9	3,5	3,3	4	3,5	3,3	4	3,5	3,3	3,9	3,5	3,2	4	3,6	3,3	26
28	2,6	3,3	2,4	3,8	3,4	3,2	3,9	3,5	3,2	3,9	3,5	3,2	3,8	3,5	3,2	3,9	3,5	3,2	28
30				3,6	3,4	3,2	3,7	3,4	3,2	3,7	3,4	3,2	3,8	3,4	3,2	3,8	3,4	3,2	30
32				3,4	3,3	3,2	3,6	3,3	3,2	3,6	3,3	3,2	3,7	3,3	3,2	3,7	3,4	3,2	32
34				3,2	3,3	3,2	3,4	3,3	3,2	3,5	3,3	3,2	3,6	3,3	3,2	3,6	3,3	3,2	34
36				3,1	3,2	3,2	3,3	3,3	3,2	3,4	3,3	3,2	3,5	3,3	3,2	3,6	3,3	3,1	36
38				2,9	3,2	3,2	3,1	3,2	3,2	3,3	3,2	3,2	3,4	3,2	3,2	3,5	3,3	3,1	38
40				2,8	3,1	3,2	3	3,2	3,2	3,1	3,2	3,2	3,2	3,2	3,2	3,4	3,2	3,1	40
42				2,7	3		2,8	3,1	3,2	3	3,1	3,2	3,1	3,2	3,2	3,3	3,2	3,1	42
44				2,6	2,8		2,7	3,1	3,1	2,9	3	3,1	3	3,1	3,2	3,2	3,2	3,1	44
46				2,5	2,7		2,6	3		2,8	2,9	2,9	2,9	3	3,1	3,1	3,2	3,1	46
48							2,5	2,8		2,7	2,7	2,8	2,8	2,9	3	3	3,1	3,1	48
50							2,5	2,8		2,5	2,6		2,7	2,8	2,8	2,9	3	3,1	50
52										2,4	2,5		2,6	2,7	2,7	2,7	2,9	3	52
54										2,3	2,4		2,5	2,6		2,5	2,8	2,8	54
56													2,4	2,5		2,3	2,5	2,6	56
58													2,4	2,4		2,1	2,2		58
60																2	2		60
62																1,9	1,9		62
64																1,2			64

t\_205\_01201\_00\_000 / 01231\_00\_000 / 01261\_00\_000



m	50,5 m			51,9 m			54,9 m			56,2 m			60 m			m
	19 m			19 m			19 m			19 m			19 m			
	0°	20°	40°	0°	20°	40°	0°	20°	40°	0°	20°	40°	0°	20°	40°	
11	4,2			4,5												11
12	4,2			4,4			3,9			3,9						12
14	4,1			4,4			3,8			3,9			3,5			14
16	4			4,3			3,8			3,8			3,5			16
18	4			4,2	3,8		3,8			3,8			3,4			18
20	3,9	3,6		4,1	3,7		3,7	3,5		3,7	3,5		3,4			20
22	3,8	3,6		4	3,7		3,7	3,4		3,7	3,5		3,4	3,2		22
24	3,7	3,5	3,2	3,9	3,6	3,2	3,6	3,4		3,6	3,4		3,4	3,2		24
26	3,7	3,4	3,2	3,8	3,5	3,2	3,5	3,4	3,1	3,6	3,4	3,2	3,3	3,2		26
28	3,6	3,4	3,2	3,8	3,5	3,2	3,5	3,3	3,1	3,5	3,3	3,1	3,3	3,2	3,1	28
30	3,6	3,3	3,2	3,7	3,4	3,2	3,4	3,3	3,1	3,5	3,3	3,1	3,3	3,1	3,1	30
32	3,5	3,3	3,1	3,6	3,3	3,2	3,4	3,2	3,1	3,4	3,2	3,1	3,2	3,1	3,1	32
34	3,5	3,3	3,1	3,6	3,3	3,1	3,4	3,2	3,1	3,4	3,2	3,1	3,2	3,1	3,1	34
36	3,4	3,2	3,1	3,5	3,3	3,1	3,3	3,2	3,1	3,3	3,2	3,1	3,1	3,1	3,1	36
38	3,3	3,2	3,1	3,4	3,2	3,1	3,3	3,2	3,1	3,3	3,2	3,1	3,1	3,1	3,1	38
40	3,2	3,1	3,1	3,4	3,2	3,1	3,2	3,1	3,1	3,3	3,1	3,1	3	3	3,1	40
42	3	3,1	3,1	3,3	3,2	3,1	3,1	3,1	3,1	3,2	3,1	3,1	3	3	3	42
44	2,9	3	3,1	3,2	3,2	3,1	3	3	3,1	3,1	3,1	3,1	2,9	3	3	44
46	2,7	2,8	2,9	3,1	3,1	3,1	2,8	2,9	3	3	3	3,1	2,8	2,9	2,9	46
48	2,6	2,7	2,8	3	3,1	3,1	2,7	2,8	2,9	2,9	2,9	3	2,6	2,7	2,9	48
50	2,4	2,5	2,6	2,8	3	3,1	2,6	2,6	2,7	2,7	2,8	2,9	2,5	2,6	2,7	50
52	2,3	2,4	2,5	2,6	2,8	3	2,4	2,5	2,6	2,6	2,7	2,8	2,3	2,5	2,6	52
54	2,2	2,2	2,3	2,5	2,5	2,6	2,3	2,4	2,5	2,3	2,5	2,7	2,1	2,3	2,4	54
56	2	2,1	2,2	2,3	2,4	2,5	2,2	2,3	2,3	2	2,3	2,4	1,9	2,1	2,3	56
58	1,9	2	2	2,1	2,3	2,4	2	2,1	2,2	1,7	2	2,1	1,6	1,9	2,1	58
60	1,8	1,8		1,8	2		1,8	2	2,1	1,4	1,7	1,8	1,3	1,7	1,8	60
62	1,7	1,7		1,6	1,8		1,6	1,8	1,9	1,2	1,4	1,5	1,1	1,4	1,5	62
64	1,6	1,6		1,4	1,5		1,4	1,5		1	1,2		0,9	1,1	1,3	64
66	1,5			1,2	1,3		1,2	1,3			0,9			0,9	1	66
68				0,9			1	1,1								68
70							0,8	0,9								70

t\_205\_01201\_00\_000 / 01231\_00\_000 / 01261\_00\_000



m	12,7 m			30,1 m			34,4 m			38,8 m			43,1 m			47,5 m			m
	10,8 m			10,8 m			10,8 m			10,8 m			10,8 m			10,8 m			
	0°	20°	40°	0°	20°	40°	0°	20°	40°	0°	20°	40°	0°	20°	40°	0°	20°	40°	
4	17,5																		4
4,5	17,1			17,5															4,5
5	16,6	15,5		17,5															5
6	15,6	14,8		17,5			17,4												6
7	14,7	14		17,5			17,3			15,3									7
8	13,7	13,1	10,7	17,5			17			15,3			13,1						8
9	12,7	12,4	10,3	17,3	13,5		16,6	13,4		15			13,1			10,9			9
10	11,7	11,6	9,8	16,7	13		16,1	13		14,7			12,9			10,9			10
11	10,7	11	9,4	16,2	12,5	10	15,5	12,5		14	12,2		12,7			10,8			11
12	9,7	10,3	9,1	15,2	12,1	9,7	14	12,1	9,7	12,9	11,8		12	11,2		10,7			12
14	8,3	8,6	7,9	12,1	11,3	9,3	11,1	11,4	9,3	10,4	11	9,2	10,1	10,5	9	9,4	9,9		14
16	7,2	7,7	7,4	9,8	10,6	8,9	8,9	9,9	9	9,4	9,1	8,9	9	8,8	8,8	8,3	8,6	8,5	16
18	6,3	7,1	7	8	8,9	8,5	7,2	8,1	8,6	7,9	8,2	8,2	7,4	8,1	8	6,8	7,7	7,8	18
20	5,6	6,7	2,4	6,7	7,3	7,9	5,9	6,6	7,3	6,6	7,3	7,1	6,1	6,8	7,1	5,6	6,4	6,9	20
22				5,5	6,1	6,6	4,8	5,4	6	5,5	6,1	6,6	5,1	5,7	6,4	4,6	5,3	5,8	22
24				4,6	5,1	5,5	3,9	4,5	4,9	4,6	5,2	5,7	4,2	4,8	5,4	3,8	4,4	4,9	24
26				3,7	4,2	4,5	3,1	3,6	4	3,9	4,3	4,8	3,5	4	4,5	3,1	3,6	4	26
28				3	3,4	3,6	2,5	2,9	3,3	3,2	3,6	4,1	2,9	3,3	3,8	2,4	2,9	3,3	28
30				2,4	2,7	2,9	1,9	2,3	2,6	2,7	3	3,4	2,3	2,7	3,1	1,9	2,3	2,7	30
32				1,9	2,2	2,3	1,4	1,8	2	2,2	2,5	2,8	1,8	2,2	2,6	1,4	1,8	2,2	32
34				1,5	1,7		0,9	1,2		1,7	2	2,3	1,4	1,8	2,1	0,9	1,4	1,7	34
36				1,1	1,2				0,8	1,3	1,6	1,8	1	1,3	1,6		0,9	1,2	36
38										0,9	1,2	1,4		0,9	1,2				38
40												1							40

t\_205\_01119\_00\_000 / 01149\_00\_000 / 01179\_00\_000



m	50,5 m			51,9 m			54,9 m			56,2 m			60 m			m			
	10,8 m			10,8 m			10,8 m			10,8 m			10,8 m						
	0°	20°	40°	0°	20°	40°	0°	20°	40°	0°	20°	40°	0°	20°	40°				
10	7,6			8,4															10
11	7,6			8,4			6,7			6,8									11
12	7,6			8,4			6,7			6,8				5,7					12
14	7,6			8,3			6,7			6,8				5,7					14
16	7,5	7,4		7,5	7,9		6,7	6,6		6,6	6,7		5,7						16
18	6,6	7	6,7	6,2	7,1	7,3	6,1	6,6		5,5	6,3		5,2	5,6					18
20	5,5	6,2	6,4	5	5,8	6,5	4,9	5,7	6,2	4,3	5,2	5,9	4,1	4,9	5,4				20
22	4,5	5,1	5,7	4,1	4,8	5,4	4	4,7	5,3	3,4	4,2	4,8	3,2	4	4,6				22
24	3,6	4,2	4,7	3,3	3,9	4,4	3,2	3,8	4,3	2,6	3,3	3,9	2,5	3,1	3,7				24
26	2,9	3,5	3,9	2,6	3,1	3,6	2,5	3,1	3,5	2	2,6	3,1	1,8	2,4	2,9				26
28	2,3	2,8	3,2	2	2,5	2,9	1,9	2,4	2,8	1,3	1,9	2,4	1,1	1,8	2,3				28
30	1,8	2,3	2,6	1,4	1,9	2,3	1,3	1,9	2,3		1,4	1,8		1,2	1,7				30
32	1,3	1,8	2,1	0,9	1,4	1,8		1,4	1,7			1,3			1,1				32
34		1,3	1,6		0,9	1,3		0,8	1,2										34
36			1,2																36

t\_205\_01119\_00\_000 / 01149\_00\_000 / 01179\_00\_000



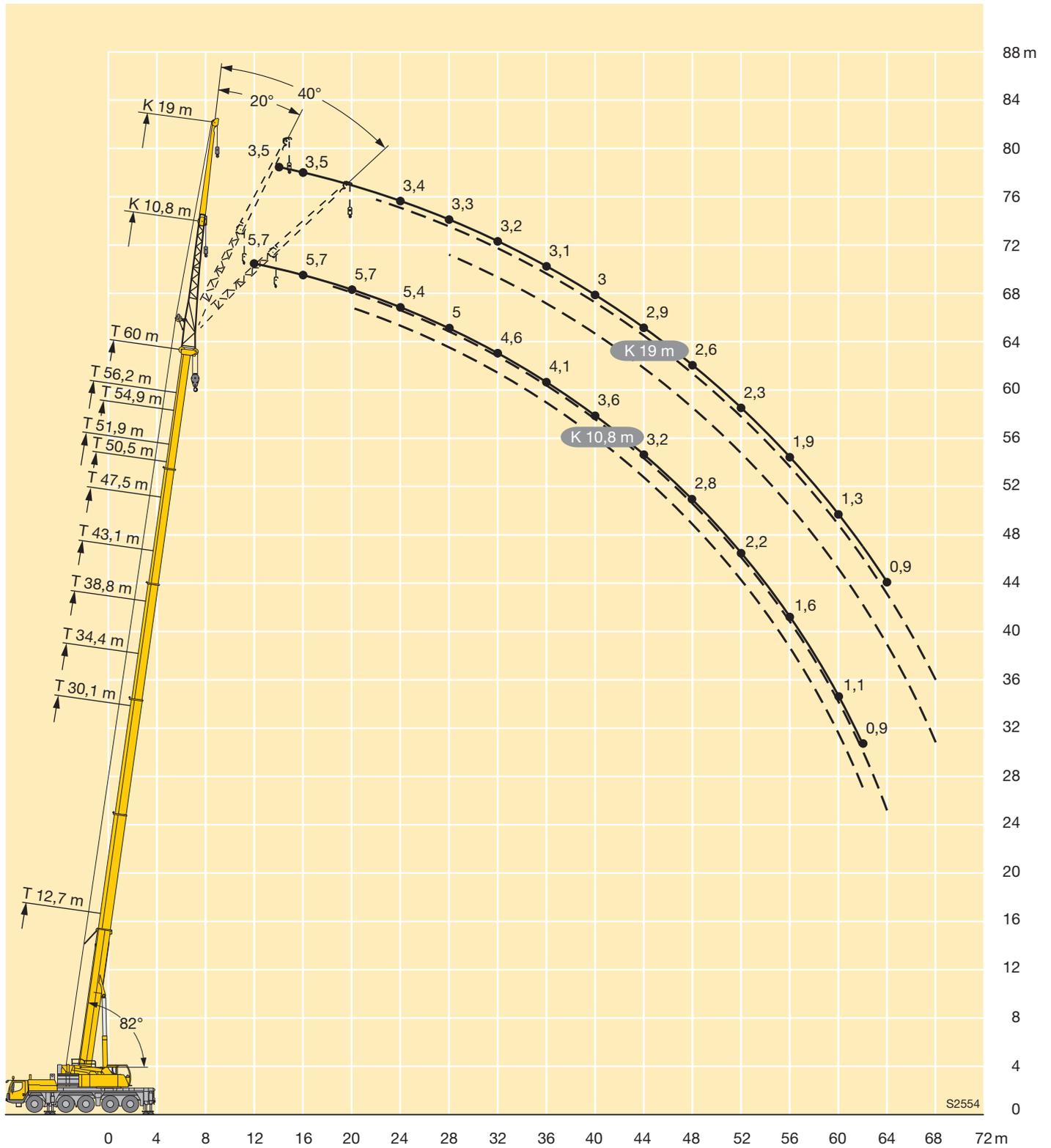
m	12,7 m			30,1 m			34,4 m			38,8 m			43,1 m			47,5 m			m
	19 m			19 m			19 m			19 m			19 m			19 m			
	0°	20°	40°	0°	20°	40°	0°	20°	40°	0°	20°	40°	0°	20°	40°	0°	20°	40°	
5	6,9																		5
6	6,7			5,8															6
7	6,5			5,8			5,6												7
8	6,3			5,7			5,5			5,2									8
9	6	4,8		5,6			5,5			5,2			4,9						9
10	5,8	4,8		5,5			5,4			5,1			4,9			4,9			10
11	5,5	4,6		5,4			5,3			5			4,8			4,8			11
12	5,3	4,4		5,3			5,2			4,9			4,8			4,8			12
14	4,8	4,1	3,7	5,1	4,2		5	4,2		4,8			4,7			4,7			14
16	4,4	3,9	3,6	4,8	4,1		4,8	4,1		4,6	4		4,5	4		4,6			16
18	4,1	3,7	3,4	4,6	3,9	3,5	4,6	3,9		4,5	3,9		4,4	3,9		4,4	3,9		18
20	3,8	3,6	3,3	4,4	3,8	3,4	4,4	3,8	3,4	4,3	3,8	3,4	4,3	3,8		4,3	3,8		20
22	3,5	3,5	3,3	4,2	3,7	3,3	4,3	3,7	3,3	4,2	3,7	3,3	4,2	3,7	3,3	4	3,7	3,3	22
24	3,1	3,4	3,2	4,1	3,6	3,3	4,1	3,6	3,3	4,1	3,6	3,3	4	3,6	3,3	3,8	3,6	3,3	24
26	2,9	3,3	3,2	3,9	3,5	3,3	4	3,5	3,3	4	3,5	3,3	3,7	3,5	3,2	3,3	3,6	3,3	26
28	2,6	3,3	2,4	3,8	3,4	3,2	3,8	3,5	3,2	3,6	3,5	3,2	3,2	3,5	3,2	2,7	3,4	3,2	28
30				3,6	3,4	3,2	3,5	3,4	3,2	3	3,4	3,2	2,7	3,4	3,2	2,1	2,9	3,2	30
32				3,1	3,3	3,2	3	3,3	3,2	2,6	3,2	3,2	2,2	2,9	3,2	1,7	2,4	3,1	32
34				2,6	3,1	3,2	2,5	3	3,2	2,1	2,7	3,1	1,8	2,4	2,9	1,3	2	2,5	34
36				2,2	2,6	2,9	2,1	2,5	2,9	1,8	2,3	2,7	1,4	2	2,4	0,8	1,5	2,1	36
38				1,9	2,2	2,4	1,7	2,1	2,4	1,4	1,9	2,2	1,1	1,6	2		1,2	1,6	38
40				1,6	1,8	2	1,4	1,8	2	1,1	1,5	1,8		1,2	1,6			1,3	40
42				1,3	1,5		1,1	1,4	1,6		1,2	1,4		0,9	1,3			0,8	42
44				1	1,2		0,9	1,1	1,3		0,9	1,1			0,9				44
46				0,8	0,9			0,8											46

t\_205\_01219\_00\_000 / 01249\_00\_000 / 01279\_00\_000



m	50,5 m			51,9 m			54,9 m			56,2 m			60 m			m			
	19 m			19 m			19 m			19 m			19 m						
	0°	20°	40°	0°	20°	40°	0°	20°	40°	0°	20°	40°	0°	20°	40°				
11	4,2			4,5															11
12	4,2			4,4			3,9			3,9									12
14	4,1			4,4			3,8			3,9				3,5					14
16	4			4,3			3,8			3,8				3,5					16
18	4			4,2	3,8		3,8			3,8				3,4					18
20	3,9	3,6		4,1	3,7		3,7	3,5		3,7	3,5			3,4					20
22	3,8	3,6		3,9	3,7		3,7	3,4		3,5	3,5			3,2	3,2				22
24	3,7	3,5	3,2	3,4	3,6	3,2	3,3	3,4		2,8	3,4			2,6	3,2				24
26	3,1	3,4	3,2	2,8	3,5	3,2	2,7	3,4	3,1	2,1	3,2	3,2	2	3					26
28	2,5	3,2	3,2	2,2	3,1	3,2	2,1	3	3,1	1,6	2,6	3,1	1,4	2,4	3,1				28
30	2	2,8	3,2	1,7	2,5	3,1	1,6	2,5	3,1	1	2	2,8		1,9	2,7				30
32	1,6	2,3	2,9	1,2	2	2,7	1	2	2,6		1,5	2,3		1,4	2,1				32
34	1,1	1,9	2,4		1,6	2,2		1,5	2,1		1	1,8		0,9	1,6				34
36		1,4	2		1,2	1,7		1	1,7			1,3			1,2				36
38		1	1,6			1,3			1,3			0,8							38
40			1,2			0,9													40

t\_205\_01219\_00\_000 / 01249\_00\_000 / 01279\_00\_000



# Traglasten

## Lifting capacities

Forces de levage • Portate

Tablas de carga • Грузоподъемность

TVK



m	12,7 m + 7 m			47,5 m + 7 m			50,5 m + 7 m			51,9 m + 7 m			54,9 m + 7 m			56,2 m + 7 m			60 m + 7 m			m
	10,8 m			10,8 m			10,8 m			10,8 m			10,8 m			10,8 m			10,8 m			
	0°	20°	40°	0°	20°	40°	0°	20°	40°	0°	20°	40°	0°	20°	40°	0°	20°	40°	0°	20°	40°	
4	6																					4
4,5	6																					4,5
5	6																					5
6	6	6																				6
7	5,9	6																				7
8	5,7	5,7																				8
9	5,4	5,4	5,2																			9
10	5,1	5,1	5,2																			10
11	4,9	4,9	4,9	6																		11
12	4,6	4,6	4,7	6			5,2			5,3			4,5									12
14	4,1	4,2	4,2	6			5,2			5,3			4,5			4,6			3,9			14
16	3,6	3,8	3,9	5,9	5,7		5,2	5,1		5,3	5,3		4,5			4,6			3,9			16
18	3,2	3,5	3,6	5,8	5,5	5,1	5,1	5		5,3	5,2		4,5	4,5		4,6	4,6		3,9			18
20	2,8	3,1	3,3	5,6	5,2	4,9	5	4,7	4,5	5,2	5	4,7	4,5	4,5	4,3	4,6	4,6	4,4	3,9	3,9		20
22	2,5	2,7	2,8	5,4	4,9	4,7	4,8	4,5	4,3	5,1	4,8	4,5	4,5	4,3	4,2	4,6	4,5	4,3	3,9	3,9	3,8	22
24	2,2	2,3	2,4	5,1	4,7	4,4	4,7	4,3	4,2	4,9	4,6	4,3	4,4	4,2	4,1	4,5	4,4	4,2	3,9	3,9	3,8	24
26	1,9	2	2,1	4,9	4,5	4,3	4,4	4,2	4	4,7	4,4	4,2	4,3	4,1	3,9	4,4	4,2	4,1	3,8	3,8	3,8	26
28	1,8			4,6	4,3	4,1	4,2	4	3,9	4,5	4,2	4	4,1	3,9	3,8	4,3	4,1	3,9	3,8	3,7	3,7	28
30				4,4	4,1	3,9	4	3,9	3,8	4,3	4,1	3,9	3,9	3,8	3,7	4,2	3,9	3,8	3,7	3,6	3,6	30
32				4,1	3,9	3,8	3,8	3,7	3,6	4,1	3,9	3,8	3,8	3,7	3,6	4	3,8	3,7	3,6	3,5	3,5	32
34				3,9	3,8	3,7	3,7	3,6	3,5	3,9	3,8	3,7	3,6	3,5	3,5	3,8	3,7	3,6	3,5	3,4	3,4	34
36				3,7	3,7	3,6	3,5	3,4	3,4	3,7	3,7	3,6	3,5	3,4	3,4	3,7	3,6	3,5	3,3	3,3	3,3	36
38				3,5	3,5	3,5	3,3	3,3	3,3	3,6	3,5	3,5	3,3	3,3	3,3	3,5	3,5	3,4	3,2	3,2	3,2	38
40				3,3	3,3	3,3	3,1	3,1	3,2	3,4	3,4	3,4	3,1	3,2	3,2	3,3	3,4	3,3	3,1	3,1	3,1	40
42				3,1	3,1	3,2	2,9	3	3	3,2	3,2	3,3	3	3	3,1	3,2	3,2	3,2	3	3	3	42
44				2,9	2,9	3	2,8	2,8	2,9	3	3,1	3,1	2,8	2,9	2,9	3,1	3,1	3,1	2,8	2,8	2,9	44
46				2,8	2,8	2,8	2,6	2,7	2,7	2,9	2,9	2,9	2,7	2,7	2,8	2,9	2,9	3	2,7	2,7	2,8	46
48				2,6	2,6	2,7	2,4	2,5	2,5	2,7	2,8	2,8	2,6	2,6	2,7	2,7	2,8	2,8	2,5	2,6	2,6	48
50				2,4	2,5	2,5	2,3	2,3	2,4	2,6	2,6	2,7	2,4	2,5	2,5	2,6	2,6	2,7	2,3	2,4	2,5	50
52				2,3	2,3	2,4	2,1	2,2	2,2	2,5	2,5	2,5	2,3	2,3	2,4	2,3	2,4	2,5	2,1	2,3	2,3	52
54				2,2	2,2		2	2	2,1	2,3	2,4	2,4	2,2	2,2	2,2	2	2,2	2,3	1,9	2	2,1	54
56				2,1	2,1		1,9	1,9	1,9	2,1	2,2	2,3	2	2,1	2,1	1,7	1,9	2	1,6	1,8	1,9	56
58				1,9	2		1,7	1,8		1,8	2		1,8	1,9	2	1,4	1,6	1,7	1,3	1,5	1,6	58
60				1,8	1,9		1,6	1,7		1,6	1,7		1,5	1,7	1,7	1,2	1,3	1,4	1,1	1,3	1,3	60
62				1,7			1,5	1,5		1,4	1,4		1,3	1,4		0,9	1,1		0,9	1	1,1	62
64							1,4	1,4		1,2	1,2		1,1	1,2			0,8				0,8	64
66										1			0,9	1								66

t\_205\_01301\_00\_000 / 01331\_00\_000 / 01361\_00\_000



m	12,7 m + 7 m			47,5 m + 7 m			50,5 m + 7 m			51,9 m + 7 m			54,9 m + 7 m			56,2 m + 7 m			59,2 m + 7 m			60 m + 7 m	m	
	19 m			19 m			19 m			19 m			19 m			19 m			19 m					
	0°	20°	40°	0°	20°	40°	0°	20°	40°	0°	20°	40°	0°	20°	40°	0°	20°	40°	0°	20°	40°	0°		
5	3,8																						5	
6	3,8																							6
7	3,7																							7
8	3,7																							8
9	3,6																							9
10	3,6																							10
11	3,6	3,5																						11
12	3,5	3,5		3,8																				12
14	3,3	3,4		3,8			3,3			3,4			3											14
16	3,1	3,2	3,2	3,7			3,3			3,4			3			3,1			2,7				2,6	16
18	2,9	2,9	3	3,7			3,3			3,4			3			3,1			2,7				2,6	18
20	2,7	2,7	2,8	3,7	3,4		3,3			3,4			3			3,1			2,7				2,6	20
22	2,5	2,6	2,6	3,6	3,4		3,3	3,2		3,4	3,3		3	2,9		3,1			2,7				2,6	22
24	2,3	2,4	2,5	3,6	3,4		3,3	3,2		3,4	3,3		3	2,9		3	3		2,7	2,6			2,6	24
26	2,1	2,3	2,3	3,5	3,3	3,1	3,2	3,1	2,9	3,3	3,2	3	3	2,9		3	3		2,7	2,6			2,6	26
28	1,9	2,1	2,2	3,4	3,1	3	3,2	3	2,8	3,3	3,1	2,9	3	2,9	2,8	3	3	2,8	2,7	2,6			2,6	28
30	1,7	1,9	2,1	3,3	3	2,9	3,1	2,9	2,7	3,2	3	2,8	2,9	2,8	2,7	3	2,9	2,8	2,7	2,6	2,5	2,6	2,6	30
32	1,5	1,7	1,8	3,1	2,9	2,8	3	2,8	2,7	3,1	2,9	2,7	2,9	2,7	2,6	2,9	2,8	2,7	2,7	2,6	2,5	2,6	2,6	32
34	1,4	1,5	1,5	3	2,8	2,7	2,9	2,7	2,6	3	2,8	2,7	2,8	2,6	2,5	2,9	2,7	2,6	2,6	2,5	2,5	2,6	2,6	34
36	1,2	1,3		2,9	2,7	2,6	2,8	2,6	2,5	2,9	2,7	2,6	2,7	2,5	2,5	2,8	2,6	2,5	2,6	2,5	2,4	2,5	2,5	36
38				2,8	2,6	2,5	2,7	2,5	2,4	2,8	2,6	2,5	2,6	2,5	2,4	2,7	2,6	2,5	2,5	2,4	2,4	2,5	2,5	38
40				2,7	2,5	2,5	2,6	2,4	2,4	2,7	2,5	2,4	2,6	2,4	2,3	2,7	2,5	2,4	2,5	2,4	2,3	2,5	2,5	40
42				2,6	2,5	2,4	2,5	2,3	2,3	2,6	2,4	2,4	2,5	2,3	2,3	2,6	2,4	2,4	2,4	2,3	2,2	2,4	2,4	42
44				2,5	2,4	2,3	2,4	2,3	2,2	2,5	2,4	2,3	2,4	2,3	2,2	2,5	2,4	2,3	2,3	2,2	2,2	2,3	2,3	44
46				2,4	2,3	2,3	2,3	2,2	2,2	2,5	2,3	2,3	2,3	2,2	2,2	2,4	2,3	2,2	2,3	2,2	2,1	2,3	2,3	46
48				2,3	2,2	2,2	2,2	2,1	2,1	2,4	2,3	2,2	2,2	2,2	2,1	2,3	2,2	2,2	2,2	2,1	2,1	2,2	2,2	48
50				2,2	2,2	2,2	2,1	2,1	2,1	2,3	2,2	2,2	2,2	2,1	2,1	2,3	2,2	2,2	2,1	2,1	2	2,1	2,1	50
52				2,1	2,1	2,1	2	2	2	2,2	2,1	2,1	2	2	2	2,2	2,1	2,1	2	2	2	2	2	52
54				2	2	2,1	1,9	1,9	2	2,1	2,1	2,1	1,9	2	2	2	2,1	2,1	1,9	2	2	1,9	1,9	54
56				1,9	1,9	2	1,7	1,8	1,9	2	2	2	1,8	1,9	2	1,9	2	2	1,8	1,9	1,9	1,7	1,7	56
58				1,8	1,8	1,9	1,6	1,7	1,8	1,9	1,9	2	1,7	1,8	1,9	1,7	1,9	2	1,6	1,8	1,9	1,5	1,5	58
60				1,7	1,7	1,8	1,5	1,6	1,6	1,8	1,8	1,9	1,6	1,7	1,8	1,4	1,7	1,8	1,4	1,7	1,8	1,3	1,3	60
62				1,6	1,6	1,6	1,4	1,5	1,5	1,6	1,7	1,8	1,5	1,6	1,7	1,2	1,5	1,6	1,1	1,4	1,6	1,1	1,1	62
64				1,5	1,5		1,3	1,4	1,4	1,4	1,6	1,6	1,3	1,5	1,6	0,9	1,2	1,4	0,9	1,2	1,4	0,8	0,8	64
66				1,4	1,4		1,2	1,3		1,2	1,3		1,1	1,3	1,4		1	1,1		1	1,1			66
68				1,3	1,3		1,1	1,2		1	1,1		0,9	1,1	1,2			0,9			0,9			68
70				1,1			1	1,1			0,9			0,9										70
72							0,9	0,9																72

t\_205\_01401\_00\_000 / 01431\_00\_000 / 01461\_00\_000

# Traglasten

## Lifting capacities

Forces de levage • Portate

Tablas de carga • Грузоподъемность

TVK

m	12,7 m + 7 m		47,5 m + 7 m			50,5 m + 7 m			51,9 m + 7 m			54,9 m + 7 m			56,2 m + 7 m			60 m + 7 m			m	
	10,8 m			10,8 m			10,8 m			10,8 m			10,8 m			10,8 m			10,8 m			
	0°	20°	40°	0°	20°	40°	0°	20°	40°	0°	20°	40°	0°	20°	40°	0°	20°	40°	0°	20°		40°
4	6																					4
4,5	6																					4,5
5	6																					5
6	6	6																				6
7	5,9	6																				7
8	5,7	5,7																				8
9	5,4	5,4	5,2																			9
10	5,1	5,1	5,2																			10
11	4,9	4,9	4,9	6																		11
12	4,6	4,6	4,7	6			5,2			5,3			4,5									12
14	4,1	4,2	4,2	6			5,2			5,3			4,5			4,6			3,9			14
16	3,6	3,8	3,9	5,9	5,7		5,2	5,1		5,3	5,3		4,5			4,6			3,9			16
18	3,2	3,5	3,6	5,8	5,5	5,1	5,1	5		5,3	5,2		4,5	4,5		4,6	4,6		3,9			18
20	2,8	3,1	3,3	5,4	5,2	4,9	5	4,7	4,5	4,9	5	4,7	4,5	4,5	4,3	4,2	4,6	4,4	3,7	3,9		20
22	2,5	2,7	2,8	4,5	4,9	4,7	4,4	4,5	4,3	4	4,6	4,5	3,8	4,3	4,2	3,3	4	4,3	3	3,7	3,8	22
24	2,2	2,3	2,4	3,7	4,3	4,4	3,5	4,1	4,2	3,2	3,8	4,3	3,1	3,7	4	2,6	3,2	3,8	2,3	3	3,5	24
26	1,9	2	2,1	3	3,5	4	2,8	3,4	3,9	2,5	3,1	3,6	2,4	3	3,4	1,9	2,5	3	1,7	2,3	2,8	26
28	1,8			2,4	2,9	3,3	2,3	2,8	3,2	1,9	2,5	2,9	1,8	2,3	2,8	1,3	1,9	2,4	1,1	1,7	2,2	28
30				1,9	2,3	2,7	1,7	2,2	2,6	1,4	1,9	2,3	1,3	1,8	2,2		1,3	1,8			1,6	30
32				1,4	1,8	2,2	1,3	1,7	2,1	0,8	1,4	1,8		1,3	1,7		1,2				1,1	32
34				0,9	1,4	1,7		1,3	1,6		0,9	1,3										34
36				0,9	1,2				1,1													36

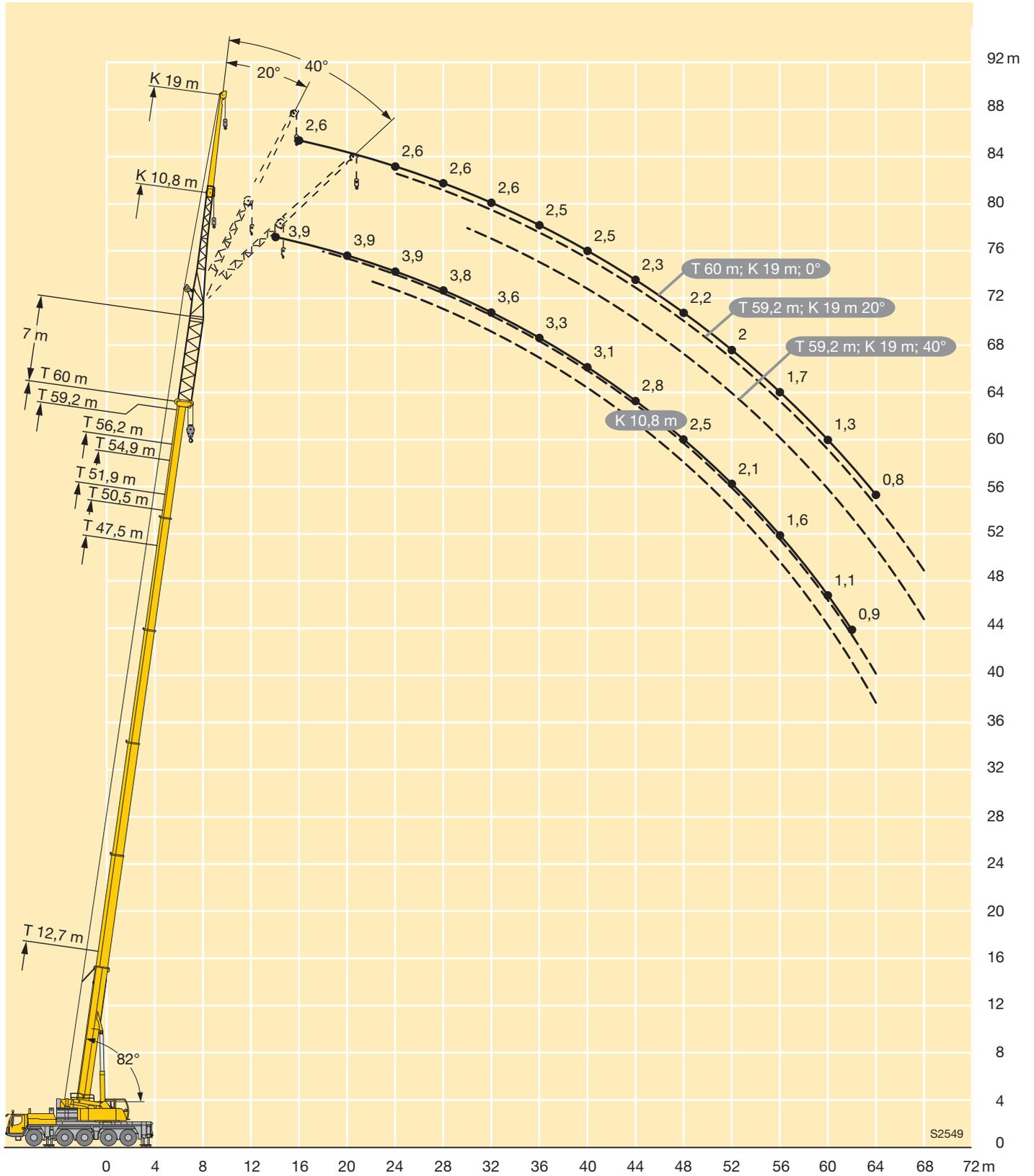
t\_205\_01319\_00\_000 / 01349\_00\_000 / 01379\_00\_000

m	12,7 m + 7 m		47,5 m + 7 m			50,5 m + 7 m			51,9 m + 7 m			54,9 m + 7 m			56,2 m + 7 m			59,2 m + 7 m			60 m + 7 m	m	
	19 m			19 m			19 m			19 m			19 m			19 m			19 m				19 m
	0°	20°	40°	0°	20°	40°	0°	20°	40°	0°	20°	40°	0°	20°	40°	0°	20°	40°	0°	20°	40°		0°
5	3,8																					5	
6	3,8																					6	
7	3,7																					7	
8	3,7																					8	
9	3,6																					9	
10	3,6																					10	
11	3,6	3,5																				11	
12	3,5	3,5		3,8																		12	
14	3,3	3,4		3,8			3,3			3,4			3									14	
16	3,1	3,2	3,2	3,7			3,3			3,4			3			3,1			2,7			16	
18	2,9	2,9	3	3,7			3,3			3,4			3			3,1			2,7			18	
20	2,7	2,7	2,8	3,7	3,4		3,3			3,4			3			3,1			2,7			20	
22	2,5	2,6	2,6	3,6	3,4		3,3	3,2		3,4	3,3		3	2,9		3			2,7			22	
24	2,3	2,4	2,5	3,5	3,4		3,3	3,2		3,2	3,3		3	2,9		2,6	3		2,4	2,6		24	
26	2,1	2,3	2,3	3,1	3,3	3,1	2,9	3,1	2,9	2,6	3,2	3	2,4	2,9		2	3		1,9	2,6		26	
28	1,9	2,1	2,2	2,5	3,1	3	2,4	3	2,8	2,1	3	2,9	1,9	2,8	2,8	1,5	2,4	2,8	1,3	2,3		28	
30	1,7	1,9	2,1	2	2,8	2,9	1,9	2,7	2,7	1,5	2,4	2,8	1,4	2,3	2,7	0,9	1,9	2,7		1,8	2,5	30	
32	1,5	1,7	1,8	1,6	2,4	2,8	1,4	2,2	2,7	1	1,9	2,6	0,9	1,8	2,5		1,4	2,2		1,4	2	32	
34	1,4	1,5	1,5	1,1	1,9	2,5	1	1,8	2,4		1,5	2,1		1,4	2			1,7		0,8	1,6	34	
36	1,2	1,3		1,5	2			1,4	1,9		1	1,7		0,9	1,6			1,2			1,2	36	
38				1,1	1,6			0,9	1,5			1,3			1,2							38	
40					1,2				1,1			0,8										40	
42					0,8																	42	

t\_205\_01419\_00\_000 / 01449\_00\_000 / 01479\_00\_000

**Hubhöhen**  
**Lifting heights**

Hauteurs de levage · Altezze di sollevamento  
Alturas de elevación · Высота подъема



# Traglasten

## Lifting capacities

Forces de levage • Portate

Tablas de carga • Грузоподъемность

**TVK**



m	12,7 m + 14 m			47,5 m + 14 m			50,5 m + 14 m			51,9 m + 14 m			54,9 m + 14 m			56,2 m + 14 m			59,2 m + 14 m			m
	10,8 m			10,8 m			10,8 m			10,8 m			10,8 m			10,8 m			10,8 m			
	0°	20°	40°	0°	20°	40°	0°	20°	40°	0°	20°	40°	0°	20°	40°	0°	20°	40°	0°	20°	40°	
4	4																					4
4,5	4																					4,5
5	4																					5
6	4																					6
7	4																					7
8	3,9	4																				8
9	3,9	4																				9
10	3,8	3,9	3,7																			10
11	3,7	3,8	3,7																			11
12	3,5	3,6	3,7	4																		12
14	3,2	3,3	3,4	4			3,5			3,6			3,1									14
16	3	3	3,1	4			3,5			3,6			3,1			3,1			2,7			16
18	2,7	2,8	2,8	3,9	3,9		3,5	3,5		3,6	3,6		3,1			3,1			2,7			18
20	2,5	2,6	2,6	3,9	3,8	3,7	3,5	3,5		3,5	3,6		3,1	3,1		3,1	3,1		2,7	2,7		20
22	2,3	2,4	2,4	3,8	3,6	3,5	3,4	3,3	3,3	3,5	3,5	3,4	3,1	3,1	3,1	3,1	3,1	3,1	2,7	2,7		22
24	2,1	2,2	2,2	3,6	3,5	3,4	3,3	3,2	3,1	3,4	3,4	3,3	3,1	3,1	3	3,1	3,1	3,1	2,7	2,7	2,7	24
26	1,9	2	2,1	3,5	3,3	3,2	3,2	3,1	3	3,3	3,2	3,1	3	3	2,9	3,1	3,1	3	2,7	2,7	2,7	26
28	1,7	1,8	1,9	3,3	3,2	3,1	3,1	3	2,9	3,2	3,1	3	2,9	2,9	2,8	3	3	2,9	2,7	2,7	2,7	28
30	1,5	1,6	1,6	3,2	3	3	2,9	2,8	2,8	3,1	3	2,9	2,9	2,8	2,7	3	2,9	2,8	2,6	2,6	2,6	30
32	1,3	1,3	1,4	3	2,9	2,8	2,8	2,7	2,7	3	2,9	2,8	2,8	2,7	2,6	2,9	2,8	2,7	2,6	2,6	2,5	32
34	1,1	1,2		2,9	2,8	2,7	2,7	2,6	2,6	2,9	2,7	2,7	2,7	2,6	2,5	2,8	2,7	2,6	2,6	2,5	2,5	34
36				2,8	2,7	2,6	2,6	2,5	2,5	2,8	2,6	2,6	2,6	2,5	2,4	2,7	2,6	2,5	2,5	2,4	2,4	36
38				2,6	2,6	2,5	2,5	2,4	2,4	2,7	2,5	2,5	2,5	2,4	2,4	2,6	2,5	2,5	2,4	2,3	2,3	38
40				2,5	2,5	2,4	2,4	2,3	2,3	2,6	2,5	2,4	2,4	2,3	2,3	2,5	2,4	2,4	2,3	2,3	2,2	40
42				2,5	2,4	2,3	2,3	2,3	2,2	2,5	2,4	2,3	2,3	2,2	2,2	2,4	2,3	2,3	2,2	2,2	2,2	42
44				2,4	2,3	2,3	2,2	2,2	2,2	2,4	2,3	2,3	2,2	2,2	2,2	2,3	2,3	2,2	2,2	2,1	2,1	44
46				2,3	2,2	2,2	2,1	2,1	2,1	2,3	2,2	2,2	2,1	2,1	2,1	2,3	2,2	2,2	2,1	2,1	2,1	46
48				2,1	2,1	2,1	2	2	2	2,2	2,1	2,1	2	2	2	2,2	2,1	2,1	2	2	2	48
50				2	2	2,1	1,9	1,9	2	2,1	2,1	2,1	2	2	2	2,1	2,1	2,1	2	1,9	1,9	50
52				1,9	1,9	2	1,8	1,8	1,9	2	2	2	1,9	1,9	1,9	2	2	2	1,9	1,9	1,9	52
54				1,8	1,8	1,9	1,7	1,7	1,7	1,9	1,9	1,9	1,8	1,8	1,8	1,8	1,9	1,9	1,8	1,8	1,8	54
56				1,7	1,7	1,7	1,5	1,6	1,6	1,8	1,8	1,8	1,6	1,7	1,7	1,6	1,7	1,8	1,5	1,7	1,7	56
58				1,6	1,6	1,6	1,4	1,5	1,5	1,6	1,7	1,7	1,5	1,6	1,6	1,4	1,5	1,6	1,3	1,5	1,6	58
60				1,5	1,5		1,3	1,4	1,4	1,5	1,6	1,6	1,4	1,5	1,5	1,1	1,3	1,4	1,1	1,2	1,3	60
62				1,4	1,4		1,2	1,2	1,3	1,3	1,4	1,4	1,2	1,3	1,4	0,9	1	1,1	0,8	1	1,1	62
64				1,3	1,3		1,1	1,1		1	1,2		1	1,1	1,2			0,9			0,8	64
66				1,2	1,2		1	1		0,8	0,9				0,9							66
68				1	1		0,9	0,9														68

t\_205\_01501\_00\_000 / 01531\_00\_000 / 01561\_00\_000



m	12,7 m + 14 m			47,5 m + 14 m			50,5 m + 14 m			51,9 m + 14 m			54,9 m + 14 m			56,2 m + 14 m			59,2 m + 14 m			m
	19 m			19 m			19 m			19 m			19 m			19 m			19 m			
	0°	20°	40°	0°	20°	40°	0°	20°	40°	0°	20°	40°	0°	20°	40°	0°	20°	40°	0°	20°	40°	
5	2,7																					5
6	2,7																					6
7	2,7																					7
8	2,7																					8
9	2,7																					9
10	2,7																					10
11	2,6																					11
12	2,6	2,7																				12
14	2,5	2,7		2,7																		14
16	2,5	2,6		2,7			2,4			2,4			2,1									16
18	2,3	2,4	2,4	2,7			2,4			2,4			2,1			2,1			1,8			18
20	2,1	2,2	2,3	2,7			2,4			2,4			2,1			2,1			1,8			20
22	2	2	2,1	2,7	2,7		2,3			2,4			2,1			2,1			1,8			22
24	1,8	1,9	2	2,6	2,6		2,3	2,4		2,4	2,4		2,1	2,1		2,1	2,1		1,8			24
26	1,7	1,7	1,8	2,6	2,5		2,3	2,3		2,3	2,4		2,1	2,1		2,1	2,1		1,8	1,8		26
28	1,6	1,6	1,7	2,5	2,4	2,4	2,3	2,3		2,3	2,3	2,2	2	2,1		2,1	2,1		1,8	1,8		28
30	1,5	1,5	1,6	2,5	2,3	2,3	2,2	2,2	2,1	2,3	2,3	2,2	2	2,1	2	2	2,1	2,1	1,8	1,8		30
32	1,4	1,4	1,5	2,4	2,2	2,2	2,2	2,1	2,1	2,3	2,2	2,1	2	2	2	2	2,1	2,1	1,8	1,8	1,8	32
34	1,2	1,3	1,4	2,3	2,1	2,1	2,1	2	2	2,2	2,1	2,1	2	2	1,9	2	2	2	1,8	1,8	1,8	34
36	1	1,2	1,3	2,2	2,1	2	2	1,9	1,9	2,1	2	2	1,9	1,9	1,9	2	2	1,9	1,8	1,8	1,8	36
38	1	1,1	1,2	2,1	2	1,9	1,9	1,9	1,8	2	1,9	1,9	1,9	1,8	1,8	1,9	1,9	1,9	1,7	1,7	1,7	38
40	1	1	0,9	2	1,9	1,9	1,9	1,8	1,8	2	1,9	1,8	1,8	1,8	1,7	1,9	1,8	1,8	1,7	1,7	1,7	40
42	1	1		1,9	1,8	1,8	1,8	1,7	1,7	1,9	1,8	1,8	1,8	1,7	1,7	1,8	1,8	1,7	1,7	1,6	1,6	42
44				1,8	1,7	1,7	1,7	1,6	1,6	1,8	1,7	1,7	1,7	1,6	1,6	1,8	1,7	1,7	1,6	1,6	1,6	44
46				1,7	1,7	1,7	1,7	1,6	1,6	1,7	1,7	1,7	1,6	1,6	1,6	1,7	1,6	1,6	1,6	1,5	1,5	46
48				1,7	1,6	1,6	1,6	1,5	1,5	1,7	1,6	1,6	1,6	1,5	1,5	1,6	1,6	1,6	1,5	1,5	1,5	48
50				1,6	1,5	1,5	1,5	1,5	1,5	1,6	1,6	1,5	1,5	1,5	1,5	1,6	1,5	1,5	1,5	1,4	1,4	50
52				1,5	1,5	1,5	1,5	1,4	1,4	1,6	1,5	1,5	1,5	1,4	1,4	1,5	1,5	1,5	1,4	1,4	1,4	52
54				1,5	1,4	1,4	1,4	1,4	1,4	1,5	1,5	1,4	1,4	1,4	1,4	1,5	1,4	1,4	1,4	1,4	1,4	54
56				1,4	1,4	1,4	1,3	1,3	1,3	1,4	1,4	1,4	1,4	1,3	1,3	1,4	1,4	1,4	1,3	1,3	1,3	56
58				1,4	1,3	1,4	1,2	1,3	1,3	1,4	1,4	1,4	1,3	1,3	1,3	1,4	1,4	1,4	1,2	1,3	1,3	58
60				1,3	1,3	1,3	1,2	1,2	1,3	1,3	1,3	1,3	1,2	1,2	1,3	1,2	1,3	1,3	1,1	1,2	1,2	60
62				1,2	1,2	1,3	1,1	1,2	1,2	1,3	1,3	1,3	1,2	1,2	1,2	1	1,2	1,3	0,9	1,2	1,2	62
64				1,1	1,2	1,2	1	1,1	1,1	1,2	1,2	1,3	1,1	1,1	1,2	0,8	1,1	1,2		1	1,2	64
66				1	1,1	1,1	0,9	1	1	1	1,2	1,2	0,9	1,1	1,1		0,9	1			1	66
68				1	1			0,9	0,9	0,8	1	1,1		1	1			0,8				68
70				0,9	0,9						0,8	0,9				0,9						70
72					0,8																	72

t\_205\_01601\_00\_000 / 01631\_00\_000 / 01661\_00\_000

# Traglasten

## Lifting capacities

Forces de levage • Portate

Tablas de carga • Грузоподъемность

**TVK**



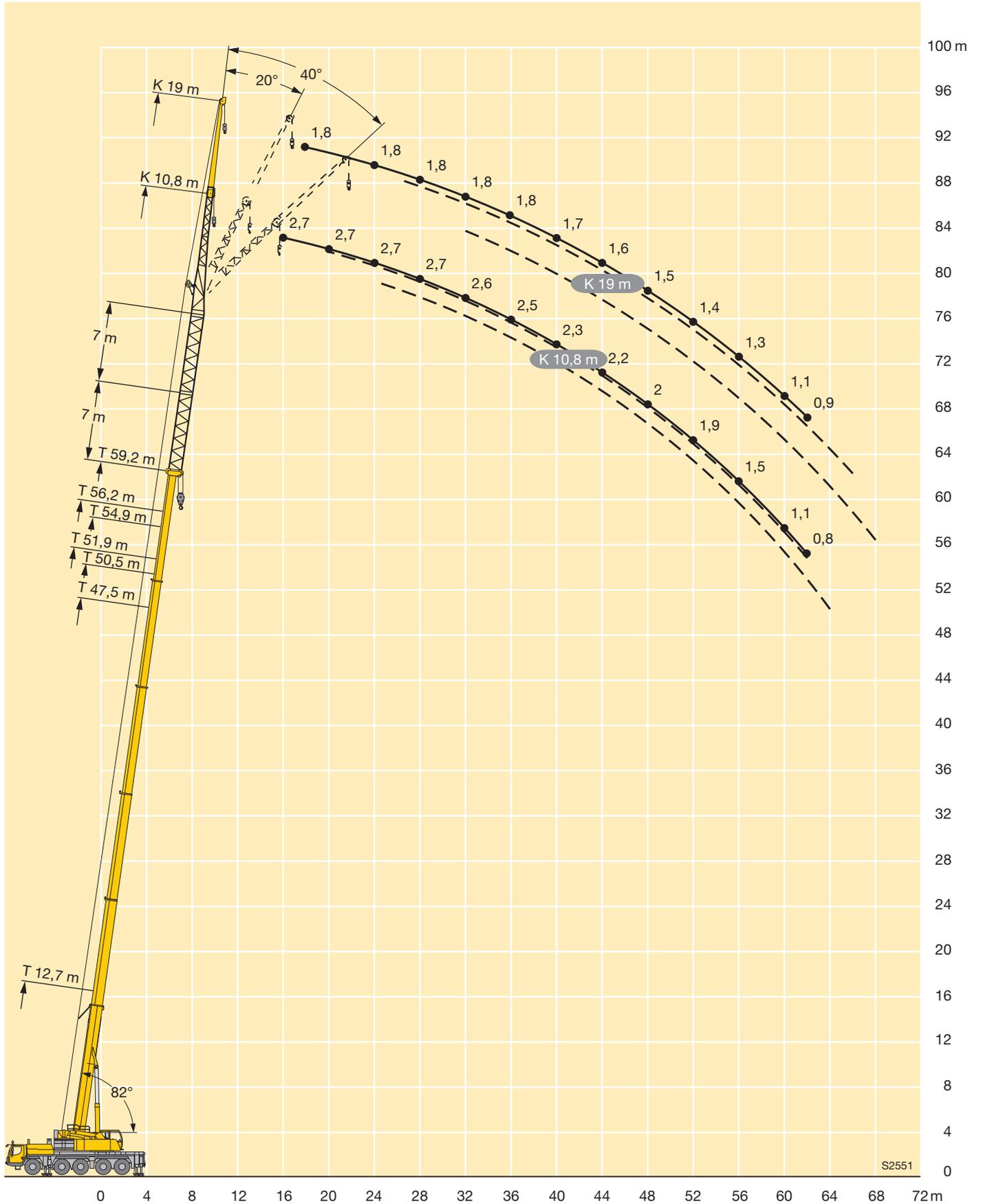
m	12,7 m + 14 m			47,5 m + 14 m			50,5 m + 14 m			51,9 m + 14 m			54,9 m + 14 m			56,2 m + 14 m			59,2 m + 14 m			m
	10,8 m			10,8 m			10,8 m			10,8 m			10,8 m			10,8 m			10,8 m			
	0°	20°	40°	0°	20°	40°	0°	20°	40°	0°	20°	40°	0°	20°	40°	0°	20°	40°	0°	20°	40°	
4	4																					4
4,5	4																					4,5
5	4																					5
6	4																					6
7	4																					7
8	3,9	4																				8
9	3,9	4																				9
10	3,8	3,9	3,7																			10
11	3,7	3,8	3,7																			11
12	3,5	3,6	3,7	4																		12
14	3,2	3,3	3,4	4			3,5			3,6			3,1									14
16	3	3	3,1	4			3,5			3,6			3,1			3,1				2,7		16
18	2,7	2,8	2,8	3,9	3,9		3,5	3,5		3,6	3,6		3,1			3,1				2,7		18
20	2,5	2,6	2,6	3,9	3,8	3,7	3,5	3,5		3,5	3,6		3,1	3,1		3,1				2,7	2,7	20
22	2,3	2,4	2,4	3,8	3,6	3,5	3,4	3,3	3,3	3,4	3,5	3,4	3,1	3,1	3,1	3	3,1	3,1		2,6	2,7	22
24	2,1	2,2	2,2	3,4	3,5	3,4	3,2	3,2	3,1	2,9	3,3	3,3	2,7	3,1	3	2,3	2,9	3,1	2,1	2,7	2,7	24
26	1,9	2	2,1	2,8	3,2	3,2	2,6	3	3	2,3	2,9	3,1	2,1	2,7	2,9	1,7	2,3	2,8	1,5	2,1	2,6	26
28	1,7	1,8	1,9	2,2	2,7	3,1	2,1	2,6	2,9	1,7	2,3	2,7	1,6	2,1	2,5	1	1,7	2,2		1,6	2	28
30	1,5	1,6	1,6	1,7	2,2	2,5	1,6	2	2,4	1,2	1,7	2,2	1	1,6	2		1,1	1,7			1,5	30
32	1,3	1,3	1,4	1,2	1,7	2	1	1,5	1,9		1,2	1,6		1,1	1,5			1,1				32
34	1,1	1,2			1,2	1,6		1,1	1,4			1,2			1							34
36					1,1				1													36

t\_205\_01519\_00\_000 / 01549\_00\_000 / 01579\_00\_000



m	12,7 m + 14 m			47,5 m + 14 m			50,5 m + 14 m			51,9 m + 14 m			54,9 m + 14 m			56,2 m + 14 m			59,2 m + 14 m			m
	19 m			19 m			19 m			19 m			19 m			19 m			19 m			
	0°	20°	40°	0°	20°	40°	0°	20°	40°	0°	20°	40°	0°	20°	40°	0°	20°	40°	0°	20°	40°	
5	2,7																					5
6	2,7																					6
7	2,7																					7
8	2,7																					8
9	2,7																					9
10	2,7																					10
11	2,6																					11
12	2,6	2,7																				12
14	2,5	2,7		2,7																		14
16	2,5	2,6		2,7			2,4			2,4			2,1									16
18	2,3	2,4	2,4	2,7			2,4			2,4			2,1			2,1			1,8			18
20	2,1	2,2	2,3	2,7			2,4			2,4			2,1			2,1			1,8			20
22	2	2	2,1	2,7	2,7		2,3			2,4			2,1			2,1			1,8			22
24	1,8	1,9	2	2,6	2,6		2,3	2,4		2,4	2,4		2,1	2,1		2,1	2,1		1,8			24
26	1,7	1,7	1,8	2,5	2,5		2,3	2,3		2,2	2,4		2	2,1		1,7	2,1		1,5	1,8		26
28	1,6	1,6	1,7	2,3	2,4	2,4	2	2,3		1,8	2,3	2,2	1,6	2,1		1,2	2,1			1,8		28
30	1,5	1,5	1,6	1,8	2,3	2,3	1,6	2,2	2,1	1,3	2,2	2,2	1,1	2	2		1,7	2,1		1,5		30
32	1,4	1,4	1,5	1,3	2,1	2,2	1,2	2	2,1		1,7	2,1		1,6	2		1,2	1,9			1,8	32
34	1,2	1,3	1,4	0,9	1,7	2,1		1,6	2		1,3	1,9		1,1	1,8			1,5			1,4	34
36	1	1,2	1,3		1,3	1,9		1,1	1,7		0,9	1,5			1,4			1,1			0,9	36
38	1	1,1	1,2		0,9	1,5			1,4			1,1		1								38
40	1	1	0,9			1,1			0,9													40
42	1	1																				42

t\_205\_01619\_00\_000 / 01649\_00\_000 / 01679\_00\_000



# Traglasten

## Lifting capacities

Forces de levage • Portate

Tablas de carga • Грузоподъемность

TNZK



m	12,7 m			30,1 m			34,4 m			38,8 m			43,1 m			47,5 m			m
	10,8 m			10,8 m			10,8 m			10,8 m			10,8 m			10,8 m			
	0°	20°	40°	0°	20°	40°	0°	20°	40°	0°	20°	40°	0°	20°	40°	0°	20°	40°	
4	17,5																		4
4,5	17,1																		4,5
5	16,6	15,5		17,5															5
6	15,6	14,9		17,5			17,4												6
7	14,7	13,9		17,5			17,2			15,3									7
8	13,7	13,1	10,7	17,5			16,9			15,2			13,1						8
9	12,7	12,3	10,2	17,3	13,4		16,5			14,9			13			10,9			9
10	11,7	11,6	9,8	16,7	12,8		16	12,8		14,6			12,9			10,9			10
11	10,7	10,9	9,4	16,1	12,4	9,9	15,6	12,4		14,3	12,1		12,7			10,8			11
12	9,8	10,2	9	15,6	11,9	9,7	15,1	12	9,7	14	11,7		12,5	11,1		10,7			12
14	8,4	8,6	7,9	14,5	11,1	9,2	14,3	11,3	9,3	13,3	11,1	9,2	12	10,6		10,5	9,8		14
16	7,3	7,7	7,4	13,4	10,5	8,8	13,5	10,7	8,9	12,7	10,5	8,8	11,6	10,1	8,7	10,2	9,5	8,3	16
18	6,4	7,1	7	12,2	9,9	8,5	12,6	10,1	8,6	12,2	10	8,5	11,2	9,7	8,4	10	9,2	8,1	18
20	5,7	6,7	2,3	11,1	9,4	8,2	11,8	9,6	8,3	11,6	9,6	8,3	10,8	9,3	8,2	9,7	8,9	7,9	20
22				10	8,9	8	10,9	9,2	8	11	9,2	8	10,4	9	7,9	9,2	8,6	7,7	22
24				9,1	8,4	7,7	10	8,8	7,8	10,4	8,8	7,8	9,8	8,7	7,8	8,7	8,3	7,6	24
26				8,4	8	7,5	9,1	8,4	7,6	9,7	8,5	7,7	9,2	8,4	7,6	8,2	8	7,4	26
28				7,7	7,7	7,2	8,5	8	7,4	9	8,2	7,5	8,6	8,1	7,4	7,6	7,5	7,2	28
30				7,1	7,3	7,1	7,9	7,7	7,2	8,4	7,9	7,3	8	7,8	7,3	7	7,1	7	30
32				6,6	7,1	7	7,4	7,4	7,1	7,8	7,6	7,2	7,4	7,4	7,1	6,5	6,6	6,6	32
34				6,2	6,8		6,9	7,1	7	7,1	7,2	7	6,6	6,9	6,9	6,1	6,1	6,2	34
36				5,8	6,7		6,5	6,8	6,8	6,3	6,6	6,7	5,8	6,2	6,4	5,6	5,7	5,8	36
38				5,5			6	6,1		5,7	5,9	6	5,4	5,5	5,7	5,1	5,3	5,4	38
40							5,4	5,6		5	5,3	5,3	5	5,1	5,1	4,5	4,8	5	40
42							4,9	4,8		4,5	4,7		4,4	4,7	4,8	4,2	4,2	4,4	42
44										4	4,1		3,9	4,1	4,2	3,9	4	4	44
46										3,6	3,6		3,5	3,7		3,6	3,7	3,8	46
48													3,3	3,3		3,2	3,3	3,4	48
50													3,2	3,2		2,9	2,9		50
52																2,7	2,7		52
54																2,6	2,6		54

t\_205\_01801\_00\_000



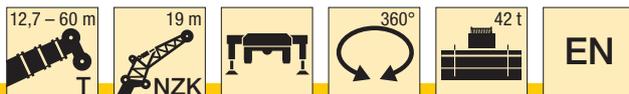
m	50,5 m			51,9 m			54,9 m			56,2 m			60 m			m			
	10,8 m			10,8 m			10,8 m			10,8 m			10,8 m						
	0°	20°	40°	0°	20°	40°	0°	20°	40°	0°	20°	40°	0°	20°	40°				
10	7,6			8,4															10
11	7,6			8,4						6,7			6,8						11
12	7,6			8,4						6,7			6,8			5,7			12
14	7,6			8,3						6,7			6,8			5,7			14
16	7,5	7,3		8,3	8,4					6,7	6,5		6,8	6,7		5,7			16
18	7,2	7	6,7	8,2	8,2	7,7				6,7	6,5		6,8	6,7		5,7	5,6		18
20	6,9	6,6	6,4	8,1	8	7,5				6,5	6,4	6,2	6,7	6,7	6,4	5,7	5,6	5,4	20
22	6,5	6,3	6,1	7,9	7,7	7,4				6,2	6,1	6	6,5	6,4	6,3	5,6	5,5	5,4	22
24	6,1	6	5,8	7,4	7,2	7,1				5,9	5,8	5,7	6,3	6,1	6,1	5,4	5,4	5,4	24
26	5,7	5,6	5,6	7	6,8	6,8				5,6	5,5	5,4	6	5,9	5,8	5,3	5,2	5,2	26
28	5,4	5,3	5,3	6,5	6,4	6,4				5,3	5,2	5,2	5,7	5,6	5,5	5	5	5	28
30	5	5	5	6,1	6,1	6,1				5	5	4,9	5,3	5,3	5,3	4,8	4,8	4,8	30
32	4,7	4,7	4,7	5,8	5,7	5,7				4,7	4,7	4,7	5	5	5	4,6	4,5	4,5	32
34	4,4	4,4	4,4	5,4	5,4	5,4				4,4	4,4	4,5	4,7	4,7	4,8	4,3	4,3	4,3	34
36	4,1	4,1	4,2	5,1	5,1	5,1				4,2	4,2	4,2	4,5	4,5	4,5	4,1	4,1	4,2	36
38	3,8	3,9	3,9	4,7	4,8	4,8				4	4	4	4,3	4,2	4,3	3,8	3,9	4	38
40	3,6	3,6	3,7	4,4	4,4	4,5				3,7	3,8	3,8	4	4	4,1	3,6	3,7	3,8	40
42	3,3	3,4	3,5	4,1	4,2	4,2				3,5	3,6	3,6	3,8	3,8	3,9	3,4	3,5	3,6	42
44	3,1	3,2	3,3	3,7	3,8	3,9				3,3	3,4	3,4	3,6	3,7	3,7	3,2	3,3	3,4	44
46	3	3	3,1	3,4	3,4	3,6				3,2	3,2	3,3	3,4	3,4	3,5	3	3,1	3,2	46
48	2,8	2,8	2,9	3,2	3,2	3,3				3	3	3,1	3	3,2	3,3	2,8	2,9	3	48
50	2,6	2,7	2,7	3	3,1	3,1				2,8	2,9	2,9	2,6	2,8	2,9	2,5	2,7	2,8	50
52	2,4	2,5		2,7	2,8					2,6	2,7	2,7	2,3	2,5	2,5	2,2	2,4	2,5	52
54	2,3	2,3		2,4	2,5					2,4	2,5	2,5	2	2,1	2,2	1,9	2,1	2,2	54
56	2,2	2,2		2,1	2,2					2,1	2,2		1,7	1,8		1,6	1,8	1,8	56
58	2			1,8	1,9					1,8	1,9		1,4	1,5		1,3	1,5	1,5	58
60				1,3						1,6	1,6		1,2	1,2		1,1	1,2		60
62										1,3			0,9	1		0,9	1		62

t\_205\_01801\_00\_000



m	12,7 m			30,1 m			34,4 m			38,8 m			43,1 m			47,5 m			m
	19 m			19 m			19 m			19 m			19 m			19 m			
	0°	20°	40°	0°	20°	40°	0°	20°	40°	0°	20°	40°	0°	20°	40°	0°	20°	40°	
5	6,9																		5
6	6,7																		6
7	6,5			5,8															7
8	6,3			5,7			5,5												8
9	6			5,6			5,4			5,1			4,9						9
10	5,7	4,7		5,5			5,3			5,1			4,9			4,9			10
11	5,4	4,6		5,4			5,3			5			4,8			4,8			11
12	5,2	4,4		5,2			5,2			4,9			4,8			4,8			12
14	4,8	4,1	3,7	5	4,2		5	4,2		4,8			4,6			4,6			14
16	4,4	3,9	3,5	4,8	4		4,8	4		4,6	4		4,5			4,5			16
18	4,1	3,7	3,4	4,6	3,9	3,5	4,6	3,9		4,5	3,9		4,4	3,9		4,4	3,9		18
20	3,8	3,6	3,3	4,4	3,8	3,4	4,4	3,8	3,4	4,3	3,8	3,4	4,2	3,8		4,3	3,8		20
22	3,5	3,5	3,3	4,2	3,7	3,3	4,3	3,7	3,3	4,2	3,7	3,3	4,1	3,7	3,3	4,2	3,7	3,3	22
24	3,2	3,4	3,2	4	3,6	3,3	4,1	3,6	3,3	4	3,6	3,3	4	3,6	3,3	4,1	3,6	3,3	24
26	2,9	3,3	3,2	3,9	3,5	3,2	4	3,5	3,2	3,9	3,5	3,2	3,9	3,5	3,2	4	3,6	3,2	26
28	2,7	3,3		3,8	3,4	3,2	3,8	3,5	3,2	3,8	3,4	3,2	3,8	3,5	3,2	3,9	3,5	3,2	28
30				3,6	3,4	3,2	3,7	3,4	3,2	3,7	3,4	3,2	3,7	3,4	3,2	3,8	3,4	3,2	30
32				3,5	3,3	3,2	3,6	3,3	3,2	3,6	3,3	3,2	3,7	3,3	3,2	3,7	3,4	3,2	32
34				3,3	3,3	3,2	3,4	3,3	3,2	3,5	3,3	3,2	3,6	3,3	3,2	3,6	3,3	3,2	34
36				3,1	3,2	3,2	3,3	3,3	3,2	3,4	3,3	3,2	3,5	3,3	3,1	3,6	3,3	3,1	36
38				3	3,2	3,2	3,2	3,2	3,2	3,3	3,2	3,2	3,4	3,2	3,1	3,5	3,2	3,1	38
40				2,8	3,1	3,2	3	3,2	3,2	3,2	3,2	3,2	3,3	3,2	3,1	3,4	3,2	3,1	40
42				2,7	3		2,9	3,1	3,2	3	3,1	3,2	3,2	3,2	3,1	3,3	3,2	3,1	42
44				2,6	2,8		2,8	3,1	3,1	2,9	3	3,1	3	3,1	3,1	3,2	3,2	3,1	44
46				2,6	2,8		2,7	3		2,8	2,9	2,9	2,9	3	3,1	3,1	3,1	3,1	46
48							2,6	2,8		2,7	2,7	2,8	2,8	2,9	3	3	3,1	3,1	48
50							2,6	2,8		2,6	2,6		2,7	2,8	2,8	2,9	3	3,1	50
52										2,4	2,5		2,6	2,7	2,7	2,8	2,9	3	52
54										2,3	2,4		2,5	2,6		2,6	2,8	2,8	54
56													2,4	2,5		2,3	2,5	2,6	56
58													2,4	2,4		2,1	2,2		58
60																2	2		60
62																1,9	1,9		62
64																1,2			64

t\_205\_01901\_00\_000



m	50,5 m			51,9 m			54,9 m			56,2 m			60 m			m
	19 m			19 m			19 m			19 m			19 m			
	0°	20°	40°	0°	20°	40°	0°	20°	40°	0°	20°	40°	0°	20°	40°	
11	4,2			4,5												11
12	4,1			4,4			3,9									12
14	4,1			4,4			3,8			3,9			3,5			14
16	4			4,3			3,8			3,8			3,5			16
18	4			4,2			3,8			3,8			3,4			18
20	3,9	3,6		4,1	3,7		3,7	3,5		3,7	3,5		3,4			20
22	3,8	3,5		4	3,6		3,6	3,4		3,7	3,4		3,4	3,2		22
24	3,7	3,5	3,2	3,9	3,6	3,2	3,6	3,4		3,6	3,4		3,4	3,2		24
26	3,7	3,4	3,2	3,8	3,5	3,2	3,5	3,3	3,1	3,6	3,4	3,2	3,3	3,2		26
28	3,6	3,4	3,2	3,8	3,5	3,2	3,5	3,3	3,1	3,5	3,3	3,1	3,3	3,2	3,1	28
30	3,6	3,3	3,1	3,7	3,4	3,2	3,4	3,3	3,1	3,5	3,3	3,1	3,2	3,1	3,1	30
32	3,5	3,3	3,1	3,6	3,3	3,1	3,4	3,2	3,1	3,4	3,2	3,1	3,2	3,1	3,1	32
34	3,4	3,2	3,1	3,6	3,3	3,1	3,3	3,2	3,1	3,4	3,2	3,1	3,2	3,1	3,1	34
36	3,4	3,2	3,1	3,5	3,3	3,1	3,3	3,2	3,1	3,3	3,2	3,1	3,1	3,1	3,1	36
38	3,3	3,2	3,1	3,4	3,2	3,1	3,3	3,1	3,1	3,3	3,2	3,1	3,1	3,1	3,1	38
40	3,2	3,1	3,1	3,4	3,2	3,1	3,2	3,1	3,1	3,3	3,1	3,1	3	3	3,1	40
42	3	3,1	3,1	3,3	3,2	3,1	3,1	3,1	3,1	3,2	3,1	3,1	3	3	3	42
44	2,9	3	3,1	3,3	3,2	3,1	3	3	3,1	3,1	3,1	3,1	2,9	3	3	44
46	2,7	2,8	3	3,2	3,1	3,1	2,8	2,9	3	3	3	3,1	2,8	2,9	2,9	46
48	2,6	2,7	2,8	3,1	3,1	3,1	2,7	2,8	2,9	2,9	2,9	3	2,6	2,8	2,8	48
50	2,4	2,5	2,6	2,8	3	3,1	2,6	2,7	2,7	2,7	2,8	2,9	2,5	2,6	2,7	50
52	2,3	2,4	2,5	2,6	2,8	3	2,4	2,5	2,6	2,6	2,7	2,8	2,3	2,5	2,6	52
54	2,2	2,2	2,3	2,5	2,5	2,6	2,3	2,4	2,5	2,3	2,5	2,7	2,1	2,3	2,4	54
56	2	2,1	2,2	2,3	2,4	2,5	2,2	2,3	2,3	2	2,3	2,4	1,9	2,1	2,3	56
58	1,9	2	2	2,1	2,3	2,4	2,1	2,1	2,2	1,7	2	2,1	1,6	1,9	2,1	58
60	1,8	1,8		1,9	2,1		1,8	2	2,1	1,4	1,7	1,8	1,4	1,7	1,8	60
62	1,7	1,7		1,6	1,8		1,6	1,8	1,9	1,2	1,4	1,5	1,1	1,4	1,5	62
64	1,6	1,6		1,4	1,5		1,4	1,5		1	1,2		0,9	1,1	1,3	64
66	1,5			1,2	1,3		1,2	1,3			1			0,9	1	66
68				1			1	1,1								68
70							0,8	0,9								70

t\_205\_01901\_00\_000



m	12,7 m			30,1 m			34,4 m			38,8 m			43,1 m			47,5 m			m
	10,8 m			10,8 m			10,8 m			10,8 m			10,8 m			10,8 m			
	0°	20°	40°	0°	20°	40°	0°	20°	40°	0°	20°	40°	0°	20°	40°	0°	20°	40°	
4	17,5																		4
4,5	17,1																		4,5
5	16,6	15,5		17,5															5
6	15,6	14,9		17,5			17,4												6
7	14,7	13,9		17,5			17,2			15,3									7
8	13,7	13,1	10,7	17,5			16,9			15,2			13,1						8
9	12,7	12,3	10,2	17,3	13,4		16,5			14,9			13			10,9			9
10	11,7	11,6	9,8	16,7	12,8		16	12,8		14,6			12,9			10,9			10
11	10,7	10,9	9,4	16,1	12,4	9,9	15,4	12,4		14,1	12,1		12,7			10,8			11
12	9,8	10,2	9	15,2	11,9	9,7	14	12	9,7	12,9	11,7		12,1	11,1		10,7			12
14	8,4	8,6	7,9	12,2	11,1	9,2	11,1	11,3	9,3	10,4	11	9,2	10,2	10,4		9,4	9,8		14
16	7,3	7,7	7,4	9,8	10,5	8,8	8,9	9,9	8,9	9,4	9,2	8,8	9	8,8	8,7	8,4	8,6	8,3	16
18	6,4	7,1	7	8,1	8,9	8,5	7,2	8,1	8,5	8	8,2	8,2	7,4	8,1	7,9	6,9	7,7	7,7	18
20	5,7	6,7	2,3	6,7	7,4	7,9	5,9	6,7	7,3	6,6	7,3	7,1	6,1	6,9	7,1	5,6	6,4	6,9	20
22				5,5	6,1	6,6	4,8	5,5	6	5,6	6,1	6,6	5,1	5,7	6,3	4,6	5,3	5,9	22
24				4,6	5,1	5,5	3,9	4,5	5	4,7	5,2	5,6	4,2	4,8	5,3	3,8	4,4	4,9	24
26				3,8	4,2	4,5	3,1	3,7	4,1	3,9	4,4	4,7	3,5	4	4,4	3,1	3,6	4,1	26
28				3	3,4	3,6	2,5	2,9	3,3	3,3	3,7	4	2,9	3,3	3,7	2,5	2,9	3,3	28
30				2,4	2,7	2,9	1,9	2,3	2,6	2,7	3,1	3,3	2,3	2,7	3	1,9	2,4	2,7	30
32				1,9	2,2	2,3	1,4	1,8	2	2,2	2,5	2,7	1,9	2,2	2,5	1,5	1,9	2,2	32
34				1,5	1,7		0,9	1,3	1,4	1,8	2	2,2	1,4	1,8	2	0,9	1,4	1,7	34
36				1,1	1,2				0,8	1,4	1,6	1,7	1	1,4	1,6		0,9	1,2	36
38										1	1,2	1,3		0,9	1,1				38
40												0,9							40

t\_205\_01819\_00\_000



m	50,5 m			51,9 m			54,9 m			56,2 m			60 m			m			
	10,8 m			10,8 m			10,8 m			10,8 m			10,8 m						
	0°	20°	40°	0°	20°	40°	0°	20°	40°	0°	20°	40°	0°	20°	40°				
10	7,6			8,4															10
11	7,6			8,4			6,7			6,8									11
12	7,6			8,4			6,7			6,8			5,7						12
14	7,6			8,3			6,7			6,8			5,7						14
16	7,5	7,3		7,5	7,9		6,7	6,5		6,6	6,7		5,7						16
18	6,7	7	6,7	6,2	7,1	7,3	6,1	6,5		5,5	6,4		5,2	5,6					18
20	5,5	6,2	6,4	5,1	5,9	6,5	4,9	5,7	6,2	4,4	5,2	5,9	4,2	4,9	5,4				20
22	4,5	5,2	5,7	4,1	4,8	5,4	4	4,7	5,3	3,5	4,2	4,8	3,2	4	4,6				22
24	3,7	4,3	4,8	3,3	3,9	4,4	3,2	3,8	4,4	2,7	3,3	3,9	2,5	3,2	3,7				24
26	3	3,5	3,9	2,6	3,2	3,6	2,5	3,1	3,6	2	2,6	3,1	1,8	2,5	3				26
28	2,4	2,8	3,2	2	2,5	2,9	1,9	2,4	2,9	1,3	2	2,4	1,1	1,8	2,3				28
30	1,8	2,3	2,6	1,4	1,9	2,3	1,4	1,9	2,3		1,4	1,8		1,2	1,7				30
32	1,4	1,8	2,1	0,9	1,4	1,8	0,8	1,4	1,7			1,3			1,2				32
34	0,8	1,3	1,6		0,9	1,3		0,8	1,2										34
36		0,8	1,1																36

t\_205\_01819\_00\_000

# Traglasten

## Lifting capacities

Forces de levage • Portate

Tablas de carga • Грузоподъемность

**TNZK**



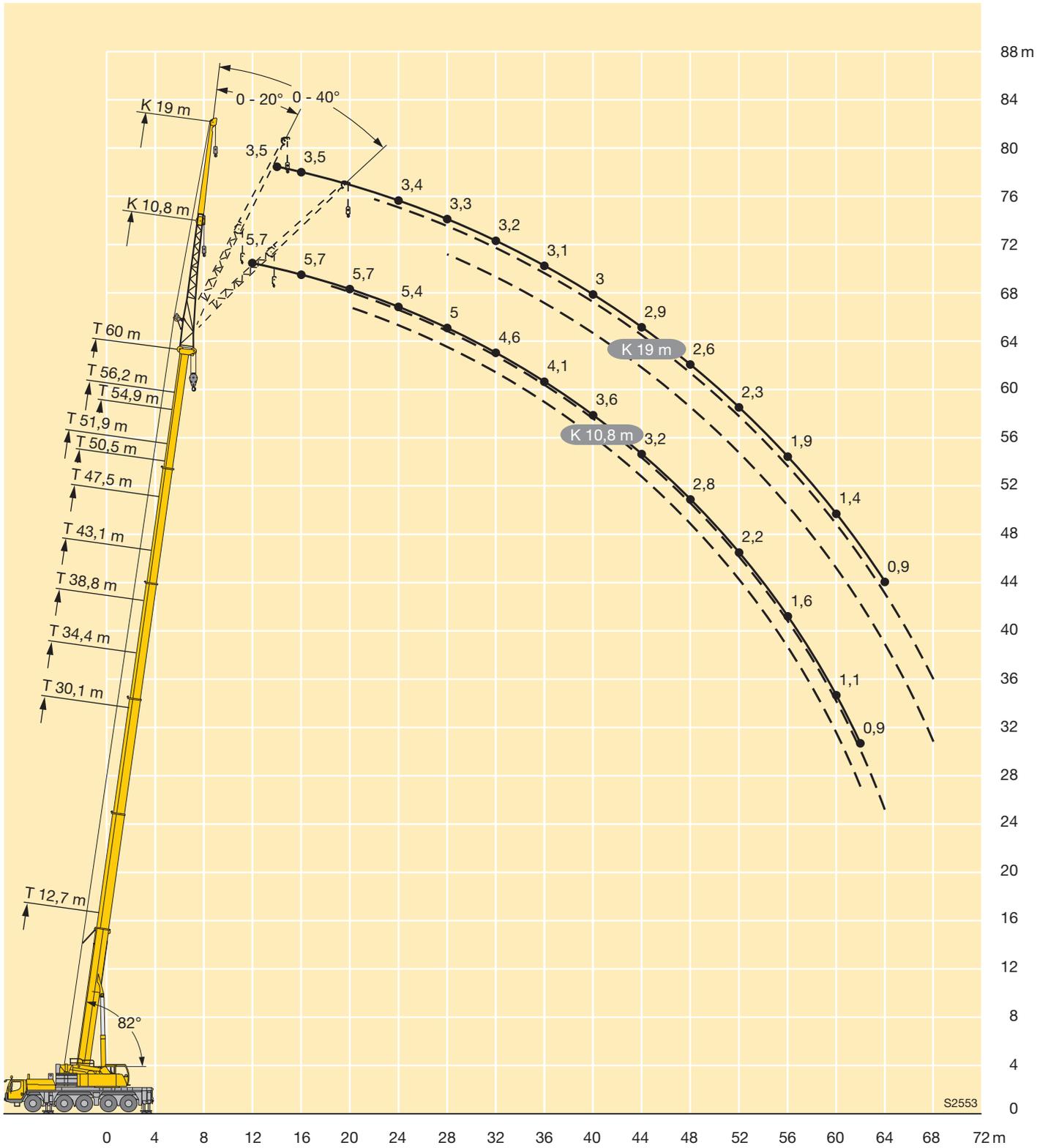
m	12,7 m			30,1 m			34,4 m			38,8 m			43,1 m			47,5 m			m
	19 m			19 m			19 m			19 m			19 m			19 m			
	0°	20°	40°	0°	20°	40°	0°	20°	40°	0°	20°	40°	0°	20°	40°	0°	20°	40°	
5	6,9																		5
6	6,7																		6
7	6,5			5,8															7
8	6,3			5,7			5,5												8
9	6			5,6			5,4			5,1			4,9						9
10	5,7	4,7		5,5			5,3			5,1			4,9			4,9			10
11	5,4	4,6		5,4			5,3			5			4,8			4,8			11
12	5,2	4,4		5,2			5,2			4,9			4,8			4,8			12
14	4,8	4,1	3,7	5	4,2		5	4,2		4,8			4,6			4,6			14
16	4,4	3,9	3,5	4,8	4		4,8	4		4,6	4		4,5			4,5			16
18	4,1	3,7	3,4	4,6	3,9	3,5	4,6	3,9		4,5	3,9		4,4	3,9		4,4	3,9		18
20	3,8	3,6	3,3	4,4	3,8	3,4	4,4	3,8	3,4	4,3	3,8	3,4	4,2	3,8		4,3	3,8		20
22	3,5	3,5	3,3	4,2	3,7	3,3	4,3	3,7	3,3	4,2	3,7	3,3	4,1	3,7	3,3	4	3,7	3,3	22
24	3,2	3,4	3,2	4	3,6	3,3	4,1	3,6	3,3	4	3,6	3,3	4	3,6	3,3	3,8	3,6	3,3	24
26	2,9	3,3	3,2	3,9	3,5	3,2	4	3,5	3,2	3,9	3,5	3,2	3,8	3,5	3,2	3,3	3,6	3,2	26
28	2,7	3,3		3,8	3,4	3,2	3,8	3,5	3,2	3,6	3,4	3,2	3,2	3,5	3,2	2,7	3,4	3,2	28
30				3,6	3,4	3,2	3,5	3,4	3,2	3,1	3,4	3,2	2,7	3,3	3,2	2,2	3	3,2	30
32				3,1	3,3	3,2	3	3,3	3,2	2,6	3,2	3,2	2,2	2,9	3,2	1,7	2,5	3,1	32
34				2,7	3,1	3,2	2,5	3	3,2	2,2	2,7	3,1	1,8	2,4	2,9	1,3	2	2,6	34
36				2,3	2,6	2,9	2,1	2,5	2,9	1,8	2,3	2,7	1,4	2	2,4	0,9	1,6	2,1	36
38				1,9	2,2	2,4	1,8	2,1	2,4	1,5	1,9	2,2	1,1	1,6	2		1,2	1,6	38
40				1,6	1,8	2	1,4	1,8	2	1,1	1,5	1,8		1,3	1,6			1,3	40
42				1,3	1,5		1,2	1,4	1,6		1,2	1,4		0,9	1,3			0,9	42
44				1	1,2		0,9	1,1	1,3		0,9	1,1			0,9				44
46				0,8	0,9			0,8											46

t\_205\_01919\_00\_000



m	50,5 m			51,9 m			54,9 m			56,2 m			60 m			m			
	19 m			19 m			19 m			19 m			19 m						
	0°	20°	40°	0°	20°	40°	0°	20°	40°	0°	20°	40°	0°	20°	40°				
11	4,2			4,5															11
12	4,1			4,4			3,9												12
14	4,1			4,4			3,8			3,9			3,5						14
16	4			4,3			3,8			3,8			3,5						16
18	4			4,2			3,8			3,8			3,4						18
20	3,9	3,6		4,1	3,7		3,7	3,5		3,7	3,5		3,4						20
22	3,8	3,5		3,9	3,6		3,6	3,4		3,5	3,4		3,2	3,2					22
24	3,7	3,5	3,2	3,4	3,6	3,2	3,4	3,4		2,9	3,4		2,6	3,2					24
26	3,1	3,4	3,2	2,8	3,4	3,2	2,7	3,3	3,1	2,2	3,2	3,2	2	3					26
28	2,6	3,3	3,2	2,2	3,2	3,2	2,1	3	3,1	1,6	2,6	3,1	1,4	2,5	3,1				28
30	2	2,9	3,1	1,7	2,6	3,1	1,6	2,5	3,1	1	2,1	2,9		1,9	2,7				30
32	1,6	2,3	2,9	1,2	2,1	2,7	1,1	2	2,7		1,6	2,3		1,4	2,2				32
34	1,1	1,9	2,5		1,6	2,2		1,5	2,1		1,1	1,8		0,9	1,7				34
36		1,5	2		1,2	1,7		1,1	1,7			1,3		1,2					36
38		1,1	1,6			1,3			1,3			0,8							38
40			1,2			0,9			0,8										40

t\_205\_01919\_00\_000





m	12,7 m + 7 m			47,5 m + 7 m			50,5 m + 7 m			51,9 m + 7 m			54,9 m + 7 m			56,2 m + 7 m			60 m + 7 m			m
	10,8 m			10,8 m			10,8 m			10,8 m			10,8 m			10,8 m			10,8 m			
	0°	20°	40°	0°	20°	40°	0°	20°	40°	0°	20°	40°	0°	20°	40°	0°	20°	40°	0°	20°	40°	
4	6																					4
4,5	6																					4,5
5	6																					5
6	6	6																				6
7	5,9	5,9																				7
8	5,7	5,7																				8
9	5,4	5,4	5,2																			9
10	5,1	5,1	5,2																			10
11	4,9	4,9	4,9	6																		11
12	4,6	4,6	4,7	6			5,2			5,3												12
14	4,1	4,2	4,2	6			5,2			5,3			4,5			4,6			3,9			14
16	3,6	3,8	3,9	5,9	5,7		5,2	5,1		5,3	5,3		4,5		4,6			3,9				16
18	3,2	3,5	3,6	5,8	5,4	5,1	5,1	5		5,3	5,2		4,5	4,5	4,6	4,6		3,9				18
20	2,8	3,1	3,3	5,6	5,2	4,9	5	4,7	4,5	5,2	5	4,7	4,5	4,5	4,3	4,6	4,6	3,9	3,9			20
22	2,5	2,7	2,8	5,3	4,9	4,6	4,8	4,5	4,3	5,1	4,8	4,5	4,5	4,3	4,2	4,6	4,5	4,3	3,9	3,9	3,8	22
24	2,2	2,3	2,4	5,1	4,7	4,4	4,6	4,3	4,2	4,9	4,6	4,3	4,4	4,2	4,1	4,5	4,3	4,2	3,9	3,9	3,8	24
26	1,9	2	2,1	4,8	4,5	4,3	4,4	4,2	4	4,7	4,4	4,2	4,3	4	3,9	4,4	4,2	4,1	3,8	3,8	3,7	26
28	1,8			4,6	4,3	4,1	4,2	4	3,9	4,5	4,2	4	4,1	3,9	3,8	4,3	4,1	3,9	3,8	3,7	3,6	28
30				4,4	4,1	3,9	4	3,9	3,7	4,3	4	3,9	3,9	3,8	3,7	4,1	3,9	3,8	3,7	3,6	3,6	30
32				4,1	3,9	3,8	3,8	3,7	3,6	4,1	3,9	3,8	3,8	3,7	3,6	4	3,8	3,7	3,6	3,5	3,5	32
34				3,9	3,8	3,7	3,7	3,6	3,5	3,9	3,8	3,7	3,6	3,5	3,5	3,8	3,7	3,6	3,5	3,4	3,4	34
36				3,7	3,7	3,6	3,5	3,4	3,4	3,7	3,6	3,6	3,5	3,4	3,4	3,7	3,6	3,5	3,3	3,3	3,3	36
38				3,5	3,5	3,5	3,3	3,3	3,3	3,6	3,5	3,5	3,3	3,3	3,3	3,5	3,5	3,4	3,2	3,2	3,2	38
40				3,3	3,3	3,3	3,1	3,1	3,2	3,4	3,4	3,4	3,2	3,2	3,2	3,3	3,4	3,3	3,1	3,1	3,1	40
42				3,1	3,1	3,2	2,9	3	3	3,2	3,2	3,3	3	3	3,1	3,2	3,2	3,2	2,9	3	3	42
44				2,9	3	3	2,8	2,8	2,9	3	3,1	3,1	2,9	2,9	2,9	3	3,1	3,1	2,8	2,8	2,9	44
46				2,7	2,8	2,8	2,6	2,7	2,7	2,9	2,9	2,9	2,7	2,7	2,8	2,9	2,9	3	2,7	2,7	2,8	46
48				2,6	2,6	2,7	2,4	2,5	2,5	2,7	2,8	2,8	2,6	2,6	2,7	2,7	2,8	2,8	2,5	2,6	2,6	48
50				2,4	2,5	2,5	2,3	2,3	2,4	2,6	2,6	2,7	2,4	2,5	2,5	2,6	2,6	2,7	2,3	2,4	2,5	50
52				2,3	2,3	2,4	2,1	2,2	2,2	2,5	2,5	2,5	2,3	2,3	2,4	2,3	2,4	2,5	2,1	2,3	2,3	52
54				2,2	2,2		2	2	2,1	2,3	2,4	2,4	2,1	2,2	2,2	2	2,2	2,3	1,9	2,1	2,1	54
56				2,1	2,1		1,9	1,9	1,9	2,1	2,2	2,3	2	2,1	2,1	1,7	1,9	2	1,6	1,8	1,9	56
58				1,9	2		1,8	1,8		1,9	2		1,8	1,9	2	1,4	1,6	1,7	1,4	1,5	1,6	58
60				1,8	1,9		1,6	1,7		1,6	1,7		1,6	1,7	1,7	1,2	1,3	1,4	1,1	1,3	1,3	60
62				1,7			1,5	1,5		1,4	1,4		1,3	1,4		1	1,1		0,9	1	1,1	62
64							1,4	1,4		1,2	1,2		1,1	1,2		0,8					0,8	64
66										1			0,9	1								66

t\_205\_02001\_00\_000



m	12,7 m + 7 m			47,5 m + 7 m			50,5 m + 7 m			51,9 m + 7 m			54,9 m + 7 m			56,2 m + 7 m			60 m + 7 m			m
	19 m			19 m			19 m			19 m			19 m			19 m			19 m			
	0°	20°	40°	0°	20°	40°	0°	20°	40°	0°	20°	40°	0°	20°	40°	0°	20°	40°	0°	20°	40°	
5	3,8																					5
6	3,8																					6
7	3,7																					7
8	3,7																					8
9	3,6																					9
10	3,6																					10
11	3,6	3,5																				11
12	3,5	3,5																				12
14	3,3	3,4		3,8			3,3			3,4												14
16	3,1	3,2	3,1	3,7			3,3			3,4			3			3,1			2,6			16
18	2,9	2,9	3	3,7			3,3			3,4			3			3,1			2,6			18
20	2,7	2,7	2,8	3,7	3,4		3,3			3,4			3			3,1			2,6			20
22	2,5	2,6	2,6	3,6	3,4		3,3	3,2		3,4	3,3		3			3,1			2,6			22
24	2,4	2,4	2,5	3,5	3,4		3,3	3,2		3,4	3,3		3	2,9		3	3		2,6	2,5		24
26	2,1	2,3	2,3	3,5	3,2	3,1	3,2	3,1		3,3	3,2		3	2,9		3	3		2,6	2,5		26
28	1,9	2,1	2,2	3,4	3,1	3	3,2	3	2,8	3,3	3,1	2,9	3	2,9	2,7	3	3	2,8	2,6	2,5		28
30	1,7	1,9	2,1	3,2	3	2,9	3,1	2,9	2,7	3,2	3	2,8	2,9	2,8	2,7	3	2,9	2,8	2,6	2,5	2,4	30
32	1,5	1,7	1,8	3,1	2,9	2,8	3	2,8	2,7	3,1	2,9	2,8	2,9	2,7	2,6	2,9	2,8	2,7	2,6	2,5	2,4	32
34	1,4	1,5	1,5	3	2,8	2,7	2,9	2,7	2,6	3	2,8	2,7	2,8	2,6	2,5	2,9	2,7	2,6	2,6	2,5	2,4	34
36	1,2	1,3		2,9	2,7	2,6	2,7	2,6	2,5	2,9	2,7	2,6	2,7	2,5	2,5	2,8	2,6	2,5	2,5	2,4	2,4	36
38				2,8	2,6	2,5	2,7	2,5	2,4	2,8	2,6	2,5	2,6	2,5	2,4	2,7	2,6	2,5	2,5	2,4	2,3	38
40				2,7	2,5	2,5	2,6	2,4	2,4	2,7	2,5	2,5	2,5	2,4	2,3	2,6	2,5	2,4	2,4	2,3	2,3	40
42				2,6	2,4	2,4	2,5	2,3	2,3	2,6	2,4	2,4	2,5	2,3	2,3	2,6	2,4	2,4	2,4	2,3	2,2	42
44				2,5	2,4	2,3	2,4	2,3	2,2	2,5	2,4	2,3	2,4	2,3	2,2	2,5	2,3	2,3	2,3	2,2	2,2	44
46				2,4	2,3	2,3	2,3	2,2	2,2	2,4	2,3	2,3	2,3	2,2	2,2	2,4	2,3	2,3	2,3	2,2	2,1	46
48				2,3	2,2	2,2	2,2	2,1	2,1	2,4	2,2	2,2	2,2	2,1	2,1	2,3	2,2	2,2	2,2	2,1	2,1	48
50				2,2	2,2	2,2	2,1	2,1	2,1	2,3	2,2	2,2	2,1	2,1	2,1	2,2	2,2	2,2	2,1	2,1	2	50
52				2,1	2,1	2,1	2	2	2	2,2	2,1	2,1	2	2	2	2,2	2,1	2,1	2	2	2	52
54				2	2	2,1	1,9	1,9	2	2,1	2,1	2,1	1,9	2	2	2,1	2,1	2,1	1,9	2	2	54
56				1,9	1,9	2	1,7	1,8	1,9	2	2	2	1,8	1,9	2	1,9	2	2	1,8	1,9	1,9	56
58				1,8	1,8	1,9	1,6	1,7	1,8	1,9	1,9	2	1,7	1,8	1,9	1,7	1,9	2	1,5	1,8	1,8	58
60				1,6	1,7	1,8	1,5	1,6	1,6	1,8	1,8	1,9	1,6	1,7	1,8	1,4	1,7	1,8	1,3	1,6	1,7	60
62				1,6	1,6	1,6	1,4	1,5	1,5	1,6	1,7	1,8	1,5	1,6	1,7	1,2	1,5	1,6	1,1	1,4	1,6	62
64				1,5	1,5		1,3	1,4	1,4	1,4	1,6	1,6	1,3	1,5	1,6	1	1,2	1,4	0,9	1,2	1,3	64
66				1,4	1,4		1,2	1,3		1,2	1,3		1,1	1,3	1,4		1	1,1		0,9	1,1	66
68				1,3	1,3		1,1	1,2		1	1,1		0,9	1,1	1,2			0,9			0,8	68
70				1,1			1	1,1			0,9				0,9							70
72							0,9	0,9														72

t\_205\_02101\_00\_000



m	12,7 m + 7 m			47,5 m + 7 m			50,5 m + 7 m			51,9 m + 7 m			54,9 m + 7 m			56,2 m + 7 m			60 m + 7 m			m
	10,8 m			10,8 m			10,8 m			10,8 m			10,8 m			10,8 m			10,8 m			
	0°	20°	40°	0°	20°	40°	0°	20°	40°	0°	20°	40°	0°	20°	40°	0°	20°	40°	0°	20°	40°	
4	6																					4
4,5	6																					4,5
5	6																					5
6	6	6																				6
7	5,9	5,9																				7
8	5,7	5,7																				8
9	5,4	5,4	5,2																			9
10	5,1	5,1	5,2																			10
11	4,9	4,9	4,9	6																		11
12	4,6	4,6	4,7	6			5,2			5,3												12
14	4,1	4,2	4,2	6			5,2			5,3			4,5			4,6			3,9			14
16	3,6	3,8	3,9	5,9	5,7		5,2	5,1		5,3	5,3		4,5		4,6			3,9				16
18	3,2	3,5	3,6	5,8	5,4	5,1	5,1	5		5,3	5,2		4,5	4,5	4,6	4,6		3,9				18
20	2,8	3,1	3,3	5,4	5,2	4,9	5	4,7	4,5	4,9	5	4,7	4,5	4,5	4,3	4,2	4,6	3,7	3,9			20
22	2,5	2,7	2,8	4,6	4,9	4,6	4,4	4,5	4,3	4	4,6	4,5	3,8	4,3	4,2	3,3	4	4,3	3,1	3,7	3,8	22
24	2,2	2,3	2,4	3,7	4,3	4,4	3,6	4,1	4,2	3,2	3,8	4,3	3,1	3,7	4	2,6	3,2	3,8	2,4	3	3,5	24
26	1,9	2	2,1	3	3,6	4	2,9	3,4	3,9	2,5	3,1	3,6	2,4	3	3,4	1,9	2,5	3,1	1,7	2,3	2,8	26
28	1,8			2,4	2,9	3,3	2,3	2,8	3,2	1,9	2,5	2,9	1,8	2,4	2,8	1,3	1,9	2,4	1,1	1,8	2,2	28
30				1,9	2,3	2,7	1,8	2,2	2,6	1,4	1,9	2,3	1,3	1,8	2,2		1,3	1,8		1,2	1,7	30
32				1,4	1,8	2,2	1,3	1,7	2,1	0,9	1,4	1,8		1,3	1,7		1,3			1,1	1,1	32
34				0,9	1,4	1,7		1,3	1,6		0,9	1,3			1,2							34
36				0,9	1,3				1,2													36

t\_205\_02019\_00\_000



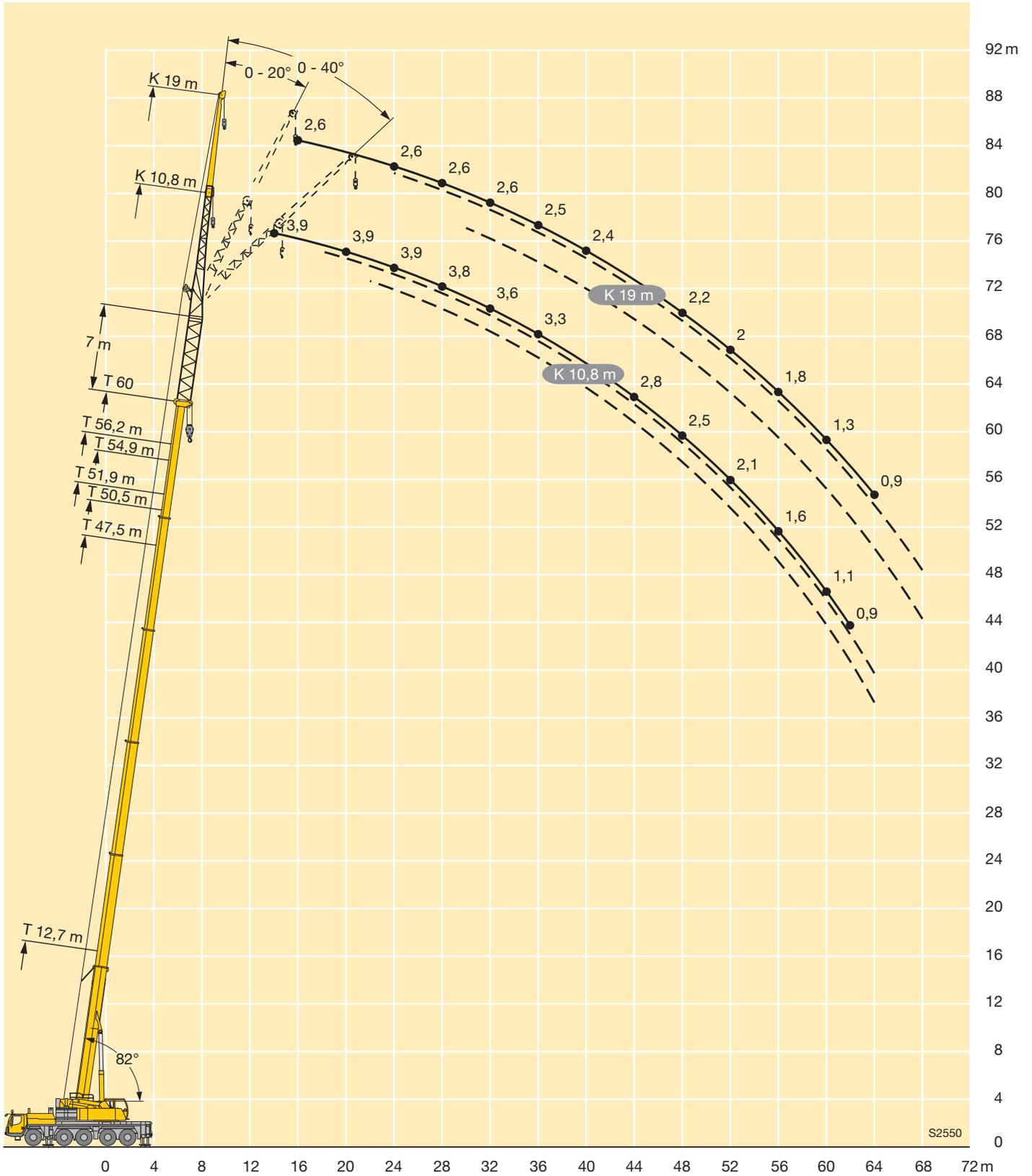
m	12,7 m + 7 m			47,5 m + 7 m			50,5 m + 7 m			51,9 m + 7 m			54,9 m + 7 m			56,2 m + 7 m			60 m + 7 m			m
	19 m			19 m			19 m			19 m			19 m			19 m			19 m			
	0°	20°	40°	0°	20°	40°	0°	20°	40°	0°	20°	40°	0°	20°	40°	0°	20°	40°	0°	20°	40°	
5	3,8																					5
6	3,8																					6
7	3,7																					7
8	3,7																					8
9	3,6																					9
10	3,6																					10
11	3,6	3,5																				11
12	3,5	3,5																				12
14	3,3	3,4		3,8			3,3			3,4												14
16	3,1	3,2	3,1	3,7			3,3			3,4			3		3,1			2,6				16
18	2,9	2,9	3	3,7			3,3			3,4			3		3,1			2,6				18
20	2,7	2,7	2,8	3,7	3,5		3,3			3,4			3		3,1			2,6				20
22	2,5	2,6	2,6	3,6	3,4		3,3	3,3		3,4	3,3		3		3,1			2,6				22
24	2,4	2,4	2,5	3,5	3,4		3,3	3,2		3,2	3,3		3	3	2,7	3		2,4	2,6			24
26	2,1	2,3	2,3	3,2	3,2	3,1	2,9	3,1		2,7	3,2		2,5	2,9	2,1	3	1,8	2,6				26
28	1,9	2,1	2,2	2,6	3,1	3	2,4	3	2,8	2,1	3	2,9	2	2,8	1,5	2,5	2,8	1,3	2,2			28
30	1,7	1,9	2,1	2,1	2,8	2,9	1,9	2,7	2,7	1,6	2,5	2,8	1,5	2,3	1	2	2,7	1,7	2,4			30
32	1,5	1,7	1,8	1,6	2,4	2,8	1,5	2,2	2,7	1,1	2	2,6	1	1,9	1,5	2,2	1,3	2				32
34	1,4	1,5	1,5	1,2	1,9	2,5	1	1,8	2,4		1,5	2,2		1,4	2	1	1,7	1,5				34
36	1,2	1,3			1,5	2		1,4	1,9		1,1	1,7		1	1,6		1,3		1,1			36
38					1,1	1,6		1	1,5			1,3			1,2							38
40						1,2			1,2			0,8										40
42						0,8																42

t\_205\_02119\_00\_000

**Hubhöhen**  
**Lifting heights**

Hauteurs de levage · Altezze di sollevamento  
Alturas de elevación · Высота подъема

**TVNZK**



# Traglasten

## Lifting capacities

Forces de levage • Portate

Tablas de carga • Грузоподъемность

**TVNZK**



m	12,7 m + 14 m			47,5 m + 14 m			50,5 m + 14 m			51,9 m + 14 m			54,9 m + 14 m			56,2 m + 14 m			60 m + 14 m			m
	10,8 m			10,8 m			10,8 m			10,8 m			10,8 m			10,8 m			10,8 m			
	0°	20°	40°	0°	20°	40°	0°	20°	40°	0°	20°	40°	0°	20°	40°	0°	20°	40°	0°	20°	40°	
4	4																					4
4,5	4																					4,5
5	4																					5
6	4																					6
7	4																					7
8	3,9	4																				8
9	3,9	4																				9
10	3,8	3,9																				10
11	3,7	3,8	3,7																			11
12	3,5	3,6	3,7																			12
14	3,2	3,3	3,4	4			3,5			3,6												14
16	3	3	3,1	4			3,5			3,6			3,1			3,1						16
18	2,7	2,8	2,8	3,9	3,9		3,5	3,5		3,6	3,6		3,1			3,1					2,6	18
20	2,5	2,6	2,6	3,9	3,8	3,7	3,5	3,5		3,5	3,6		3,1	3,1		3,1	3,1				2,6	20
22	2,3	2,4	2,4	3,8	3,6	3,5	3,4	3,3	3,3	3,5	3,5	3,4	3,1	3,1	3,1	3,1	3,1	3,1	2,6	2,6		22
24	2,1	2,2	2,2	3,6	3,5	3,4	3,3	3,2	3,1	3,4	3,3	3,3	3,1	3,1	3	3,1	3,1	3,1	2,6	2,6	2,6	24
26	1,9	2	2,1	3,5	3,3	3,2	3,2	3,1	3	3,3	3,2	3,1	3	3	2,9	3	3,1	3	2,6	2,6	2,6	26
28	1,7	1,8	1,9	3,3	3,2	3,1	3,1	2,9	2,9	3,2	3,1	3	2,9	2,9	2,8	3	3	2,9	2,6	2,6	2,6	28
30	1,5	1,6	1,6	3,2	3	2,9	2,9	2,8	2,8	3,1	3	2,9	2,9	2,8	2,7	3	2,9	2,8	2,6	2,6	2,6	30
32	1,3	1,4	1,4	3	2,9	2,8	2,8	2,7	2,7	3	2,9	2,8	2,8	2,7	2,6	2,9	2,8	2,7	2,6	2,5	2,5	32
34	1,1	1,2		2,9	2,8	2,7	2,7	2,6	2,6	2,8	2,8	2,7	2,7	2,6	2,5	2,8	2,7	2,6	2,5	2,5	2,4	34
36				2,8	2,7	2,6	2,6	2,5	2,5	2,7	2,6	2,6	2,6	2,5	2,5	2,7	2,6	2,5	2,4	2,4	2,4	36
38				2,6	2,6	2,5	2,5	2,4	2,4	2,6	2,5	2,5	2,5	2,4	2,4	2,6	2,5	2,5	2,4	2,3	2,3	38
40				2,5	2,5	2,4	2,4	2,3	2,3	2,5	2,5	2,4	2,4	2,3	2,3	2,5	2,4	2,4	2,3	2,2	2,2	40
42				2,4	2,4	2,3	2,3	2,3	2,2	2,5	2,4	2,3	2,3	2,2	2,2	2,4	2,3	2,3	2,2	2,2	2,2	42
44				2,4	2,3	2,3	2,2	2,2	2,2	2,4	2,3	2,3	2,2	2,2	2,1	2,3	2,3	2,2	2,2	2,1	2,1	44
46				2,3	2,2	2,2	2,1	2,1	2,1	2,3	2,2	2,2	2,1	2,1	2,1	2,2	2,2	2,2	2,1	2	2	46
48				2,1	2,1	2,1	2	2	2	2,2	2,1	2,1	2	2	2	2,2	2,1	2,1	2	2	2	48
50				2	2	2,1	1,9	1,9	2	2,1	2,1	2,1	2	2	2	2,1	2	2,1	1,9	1,9	1,9	50
52				1,9	1,9	2	1,8	1,8	1,9	2	2	2	1,9	1,9	1,9	2	2	2	1,8	1,9	1,9	52
54				1,8	1,8	1,9	1,7	1,7	1,8	1,9	1,9	1,9	1,8	1,8	1,8	1,8	1,9	1,9	1,7	1,8	1,8	54
56				1,7	1,7	1,7	1,5	1,6	1,6	1,8	1,8	1,8	1,7	1,7	1,7	1,6	1,7	1,8	1,5	1,6	1,7	56
58				1,6	1,6	1,6	1,4	1,5	1,5	1,6	1,7	1,7	1,5	1,6	1,6	1,4	1,5	1,6	1,2	1,4	1,5	58
60				1,5	1,5		1,3	1,4	1,4	1,5	1,6	1,6	1,4	1,5	1,5	1,1	1,3	1,4	1	1,2	1,3	60
62				1,4	1,4		1,2	1,2	1,3	1,3	1,4	1,4	1,2	1,3	1,4	0,9	1	1,1		0,9	1	62
64				1,3	1,3		1,1	1,1		1	1,2		1	1,1	1,2			0,9				64
66				1,2	1,2		1	1		0,8	0,9				0,9							66
68				1	1		0,9	0,9														68

t\_205\_02201\_00\_000



m	12,7 m + 14 m			47,5 m + 14 m			50,5 m + 14 m			51,9 m + 14 m			54,9 m + 14 m			56,2 m + 14 m			59,2 m + 14 m			m
	19 m			19 m			19 m			19 m			19 m			19 m			19 m			
	0°	20°	40°	0°	20°	40°	0°	20°	40°	0°	20°	40°	0°	20°	40°	0°	20°	40°	0°	20°	40°	
6	2,7																					6
7	2,7																					7
8	2,7																					8
9	2,7																					9
10	2,7																					10
11	2,7																					11
12	2,6	2,7																				12
14	2,5	2,7		2,7																		14
16	2,5	2,6		2,7			2,4			2,4												16
18	2,3	2,4	2,4	2,7			2,4			2,4			2,1			2,1			1,8			18
20	2,1	2,2	2,3	2,7			2,4			2,4			2,1			2,1			1,8			20
22	2	2	2,1	2,7	2,7		2,3			2,4			2,1			2,1			1,8			22
24	1,8	1,9	2	2,6	2,6		2,3	2,4		2,4	2,4		2,1			2,1			1,8			24
26	1,7	1,8	1,8	2,6	2,5		2,3	2,3		2,3	2,4		2,1	2,1		2,1	2,1		1,8	1,8		26
28	1,6	1,6	1,7	2,5	2,4	2,4	2,3	2,3		2,3	2,3		2	2,1		2,1	2,1		1,8	1,8		28
30	1,5	1,5	1,6	2,4	2,3	2,3	2,2	2,2	2,1	2,3	2,3	2,2	2	2,1	2	2	2,1	2,1	1,8	1,8		30
32	1,4	1,4	1,5	2,4	2,2	2,2	2,2	2,1	2	2,3	2,2	2,1	2	2	2	2	2,1	2	1,8	1,8	1,8	32
34	1,2	1,3	1,4	2,3	2,1	2,1	2,1	2	2	2,2	2,1	2,1	2	2	1,9	2	2	2	1,8	1,8	1,8	34
36	1,1	1,2	1,3	2,1	2,1	2	2	1,9	1,9	2,1	2	2	2	1,9	1,9	2	1,9	1,9	1,8	1,8	1,8	36
38	1	1,1	1,2	2,1	2	1,9	1,9	1,9	1,8	2	2	1,9	1,9	1,8	1,8	1,9	1,9	1,9	1,7	1,7	1,7	38
40	1	1,1	0,9	2	1,9	1,9	1,9	1,8	1,8	2	1,9	1,8	1,8	1,8	1,7	1,9	1,8	1,8	1,7	1,7	1,7	40
42	1	1,1		1,9	1,8	1,8	1,8	1,7	1,7	1,9	1,8	1,8	1,8	1,7	1,7	1,8	1,8	1,7	1,7	1,6	1,6	42
44				1,8	1,7	1,7	1,7	1,7	1,6	1,8	1,7	1,7	1,7	1,6	1,6	1,8	1,7	1,7	1,6	1,6	1,6	44
46				1,7	1,7	1,7	1,7	1,6	1,6	1,7	1,7	1,6	1,6	1,6	1,6	1,7	1,6	1,6	1,6	1,5	1,5	46
48				1,7	1,6	1,6	1,6	1,5	1,5	1,7	1,6	1,6	1,6	1,5	1,5	1,7	1,6	1,6	1,5	1,5	1,5	48
50				1,6	1,5	1,5	1,5	1,5	1,5	1,6	1,6	1,5	1,5	1,5	1,5	1,6	1,5	1,5	1,5	1,4	1,4	50
52				1,5	1,5	1,5	1,5	1,4	1,4	1,6	1,5	1,5	1,5	1,4	1,4	1,5	1,5	1,5	1,4	1,4	1,4	52
54				1,5	1,4	1,4	1,4	1,4	1,4	1,5	1,4	1,4	1,4	1,4	1,4	1,5	1,4	1,4	1,4	1,4	1,4	54
56				1,4	1,4	1,4	1,3	1,3	1,3	1,4	1,4	1,4	1,4	1,3	1,3	1,4	1,4	1,4	1,3	1,3	1,3	56
58				1,4	1,3	1,4	1,3	1,3	1,3	1,4	1,4	1,4	1,3	1,3	1,3	1,4	1,3	1,4	1,3	1,3	1,3	58
60				1,3	1,3	1,3	1,2	1,2	1,3	1,3	1,3	1,3	1,2	1,2	1,3	1,2	1,3	1,3	1,1	1,2	1,2	60
62				1,2	1,3	1,3	1,1	1,1	1,2	1,3	1,3	1,3	1,2	1,2	1,2	1	1,3	1,3	1	1,2	1,2	62
64				1,1	1,2	1,2	1	1,1	1,1	1,2	1,2	1,3	1,1	1,1	1,2	0,8	1,1	1,2	1	1,2	1,2	64
66				1	1,1	1,1	0,9	1	1	1	1,2	1,2	1	1,1	1,1	0,9	1		1	1	1	66
68				1	1			0,9	0,9	0,8	1	1,1		1	1		0,8			0,8		68
70				0,9	0,9					0,8	0,9				0,8	0,9						70
72					0,9																	72

t\_205\_02301\_00\_000



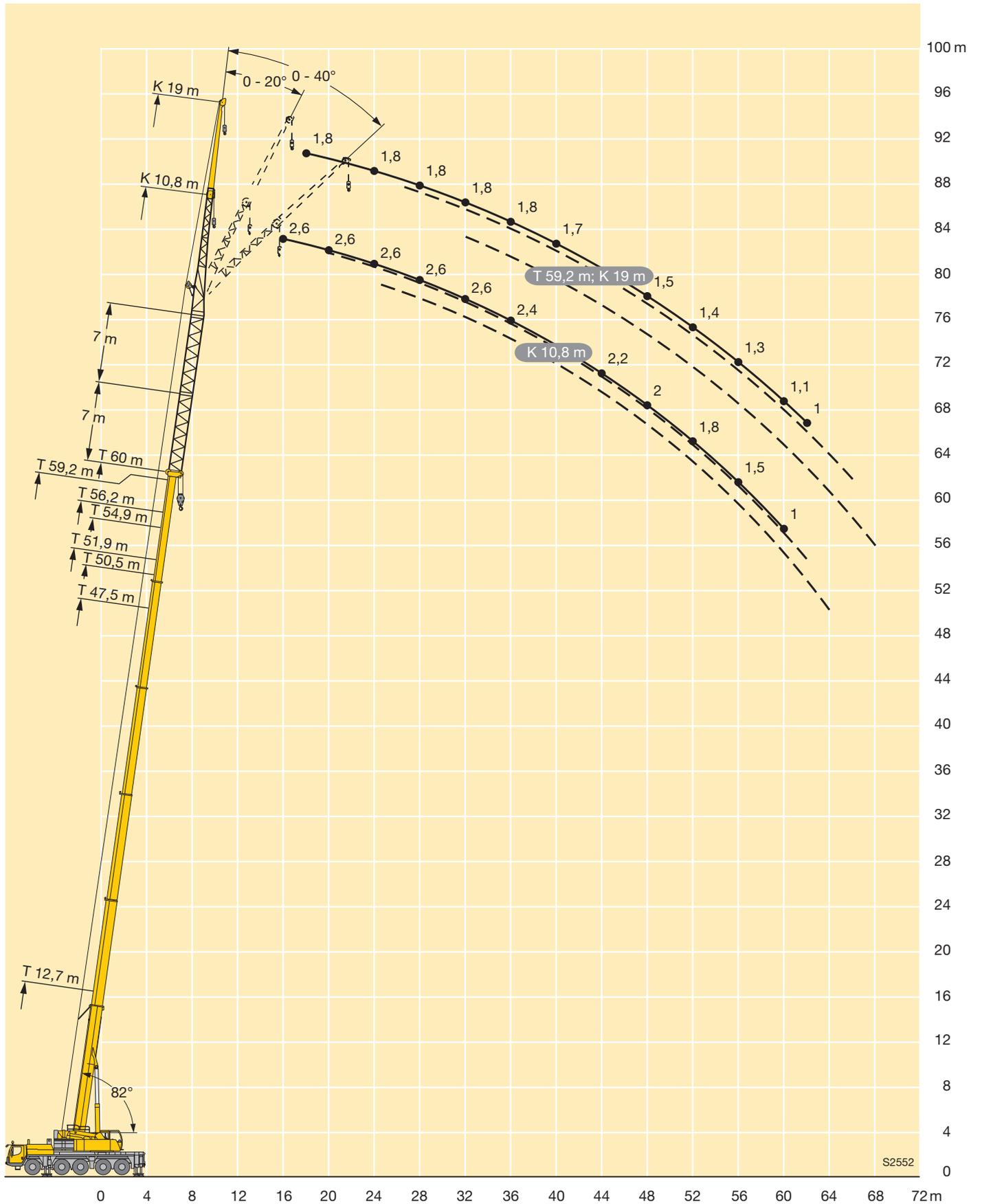
m	12,7 m + 14 m			47,5 m + 14 m			50,5 m + 14 m			51,9 m + 14 m			54,9 m + 14 m			56,2 m + 14 m			60 m + 14 m			m
	10,8 m			10,8 m			10,8 m			10,8 m			10,8 m			10,8 m			10,8 m			
	0°	20°	40°	0°	20°	40°	0°	20°	40°	0°	20°	40°	0°	20°	40°	0°	20°	40°	0°	20°	40°	
4	4																					4
4,5	4																					4,5
5	4																					5
6	4																					6
7	4																					7
8	3,9	4																				8
9	3,9	4																				9
10	3,8	3,9																				10
11	3,7	3,8	3,7																			11
12	3,5	3,6	3,7																			12
14	3,2	3,3	3,4	4			3,5			3,6												14
16	3	3	3,1	4			3,5			3,6			3,1			3,1						16
18	2,7	2,8	2,8	3,9	3,9		3,5	3,5		3,6	3,6		3,1			3,1						18
20	2,5	2,6	2,6	3,9	3,8	3,7	3,5	3,5		3,5	3,6		3,1	3,1		3,1						20
22	2,3	2,4	2,4	3,8	3,6	3,5	3,4	3,3	3,3	3,5	3,5	3,4	3,1	3,1	3,1	3	3,1	3,1	2,5	2,6		22
24	2,1	2,2	2,2	3,4	3,5	3,4	3,3	3,2	3,1	3	3,3	3,3	2,7	3,1	3	2,3	3	3,1	2	2,6	2,6	24
26	1,9	2	2,1	2,8	3,2	3,2	2,7	3	3	2,3	2,9	3,1	2,2	2,7	2,9	1,7	2,3	2,8	1,5	2,1	2,5	26
28	1,7	1,8	1,9	2,2	2,7	3,1	2,1	2,6	2,9	1,8	2,3	2,7	1,6	2,1	2,6	1	1,8	2,2		1,5	2	28
30	1,5	1,6	1,6	1,7	2,2	2,6	1,6	2,1	2,4	1,2	1,8	2,2	1	1,6	2		1,2	1,7			1,5	30
32	1,3	1,4	1,4	1,2	1,7	2	1,1	1,6	1,9		1,3	1,6		1,1	1,5		1,1				0,9	32
34	1,1	1,2			1,2	1,6		1,1	1,5			1,2			1							34
36						1,1			1													36

t\_205\_02219\_00\_000



m	12,7 m + 14 m			47,5 m + 14 m			50,5 m + 14 m			51,9 m + 14 m			54,9 m + 14 m			56,2 m + 14 m			59,2 m + 14 m			m	
	19 m			19 m			19 m			19 m			19 m			19 m			19 m				
	0°	20°	40°	0°	20°	40°	0°	20°	40°	0°	20°	40°	0°	20°	40°	0°	20°	40°	0°	20°	40°		
6	2,7																					6	
7	2,7																					7	
8	2,7																					8	
9	2,7																					9	
10	2,7																					10	
11	2,7																					11	
12	2,6	2,7																				12	
14	2,5	2,7		2,7																		14	
16	2,5	2,6		2,7			2,4			2,4												16	
18	2,3	2,4	2,4	2,7			2,4			2,4			2,1			2,1					1,8	18	
20	2,1	2,2	2,3	2,7			2,4			2,4			2,1			2,1					1,8	20	
22	2	2	2,1	2,7	2,7		2,3			2,4			2,1			2,1					1,8	22	
24	1,8	1,9	2	2,6	2,6		2,3	2,4		2,4	2,4		2,1			2,1					1,8	24	
26	1,7	1,8	1,8	2,5	2,5		2,3	2,3		2,3	2,4		2	2,1		1,8	2,1		1,6	1,8		26	
28	1,6	1,6	1,7	2,3	2,4	2,4	2,1	2,3		1,8	2,3		1,6	2,1		1,2	2,1				1,8	28	
30	1,5	1,5	1,6	1,8	2,3	2,3	1,7	2,2	2,1	1,4	2,2	2,2	1,1	2	2		1,7	2,1			1,6	30	
32	1,4	1,4	1,5	1,4	2,1	2,2	1,2	2	2	0,8	1,8	2,1		1,6	2		1,3	1,9		1,1	1,8	32	
34	1,2	1,3	1,4	0,9	1,7	2,1		1,6	2		1,3	1,9		1,2	1,8			1,5				34	
36	1,1	1,2	1,3		1,3	1,9		1,2	1,8		0,9	1,5					1,1					0,9	36
38	1	1,1	1,2		0,9	1,5			1,4			1,1			1								38
40	1	1,1	0,9			1,1			1														40
42	1	1,1																					42

t\_205\_02319\_00\_000



# Traglasten

## Lifting capacities

Forces de levage • Portate

Tablas de carga • Грузоподъемность

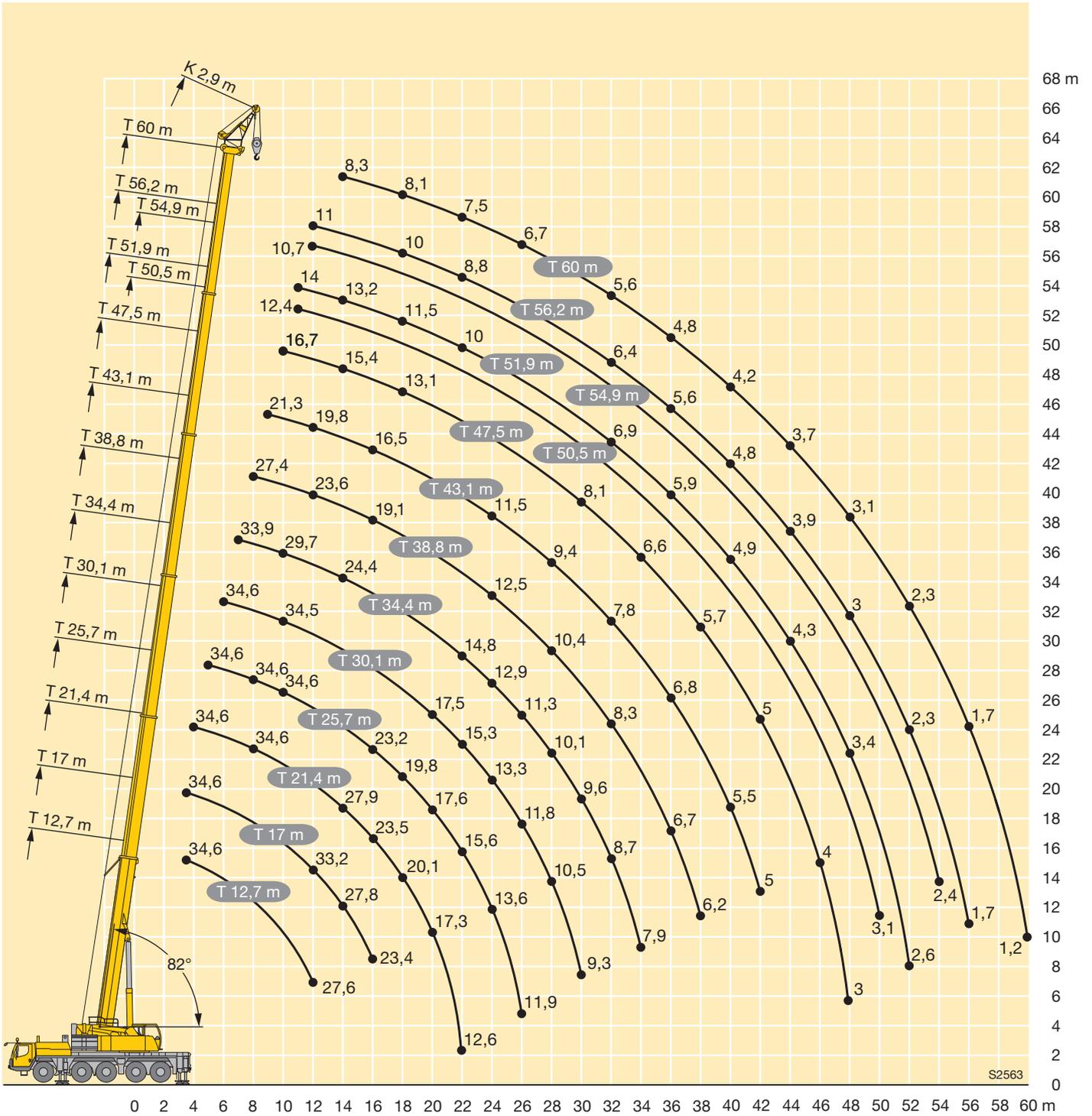
**TK**

	12,7 - 60 m		2,9 m		360°		42 t		EN																	
	T	K	T	K	T	K	T	K	T	K	12,7 m	17 m	21,4 m	25,7 m	30,1 m	34,4 m	38,8 m	43,1 m	47,5 m	50,5 m	51,9 m	54,9 m	56,2 m	60 m		
	2,9 m																									
3,5	34,6	34,6																								3,5
4	34,6	34,6	34,6																							4
4,5	34,6	34,6	34,6																							4,5
5	34,6	34,6	34,6	34,6																						5
6	34,6	34,6	34,6	34,6	34,6																					6
7	34,6	34,6	34,6	34,6	34,6	33,9																				7
8	34,5	34,6	34,6	34,6	34,6	32,9	27,4																			8
9	34	34,6	34,6	34,6	34,6	31,5	26,7	21,3																		9
10	32,5	34,5	34,6	34,6	34,5	29,7	25,8	20,9	16,7																	10
11	30,4	34,1	34,6	34,5	34,3	27,9	24,8	20,4	16,4	12,4	14															11
12	27,6	33,2	33	33,4	33	26,2	23,6	19,8	16,1	12,1	13,9	10,7	11													12
14		27,8	27,9	27,7	27,2	24,4	21,1	18,1	15,4	11,3	13,2	10,6	10,9	8,3												14
16		23,4	23,5	23,2	22,8	22,6	19,1	16,5	14,3	10,5	12,4	10,1	10,6	8,3												16
18			20,1	19,8	20,1	19,8	17,2	15	13,1	9,7	11,5	9,5	10	8,1												18
20			17,3	17,6	17,5	17	15,6	13,6	12,1	9	10,7	8,9	9,4	7,9												20
22			12,6	15,6	15,3	14,8	14,2	12,5	11,1	8,3	10	8,3	8,8	7,5												22
24				13,6	13,3	12,9	12,5	11,5	10,2	7,7	9,3	7,8	8,2	7,1												24
26					11,9	11,8	11,3	11,4	10,6	9,4	7,1	8,6	7,3	6,7												26
28						10,5	10,1	10,4	9,4	8,7	6,5	8	6,8	6,4												28
30						9,3	9,6	9,3	8,6	8,1	6,1	7,4	6,3	6												30
32							8,7	8,3	7,8	7,4	5,6	6,9	5,9	6,4												32
34							7,9	7,4	7,3	6,6	5,2	6,4	5,5	6												34
36								6,7	6,8	6,2	4,8	5,9	5,1	5,6												36
38								6,2	6,1	5,7	4,5	5,3	4,8	4,5												38
40									5,5	5,4	4,2	4,9	4,5	4,2												40
42									5	5	3,9	4,6	4,2	3,9												42
44										4,5	3,7	4,3	4	3,9												44
46										4	3,4	3,8	3,7	3,4												46
48										3	3,3	3,4	3,4	3												48
50											3,1	3	3,1	2,6												50
52												2,6	2,7	2,3												52
54													2,4	2												54
56														1,7												56
58																										58
60																										60

t\_205\_01701\_00\_000

	12,7 - 60 m		2,9 m		360°		6,6 t		EN																	
	T	K	T	K	T	K	T	K	T	K	12,7 m	17 m	21,4 m	25,7 m	30,1 m	34,4 m	38,8 m	43,1 m	47,5 m	50,5 m	51,9 m	54,9 m	56,2 m	60 m		
	2,9 m																									
3,5	34,6	34,6																								3,5
4	34,6	34,6	34,6																							4
4,5	34,6	34,6	34,6																							4,5
5	34,6	34,6	34,6	34,6																						5
6	34,6	34,6	34,6	34,6	34,6																					6
7	34,6	34,6	34,6	34,6	34,4	33,2	31,4																			7
8	34,5	34,2	32,3	29,8	28,9	26,7	24,8																			8
9	29,2	28,5	26,9	26,2	24,4	23,1	21,5	20,2																		9
10	23,7	24	23,8	22,5	21,1	20,3	19	17,5	16,2																	10
11	19,7	20,6	20,6	19,5	18,8	18	17	16	14,9	12,4	13,7															11
12	16,6	17,5	17,9	17,1	17,1	15,9	15,3	14,2	13,5	12,1	12,5	10,7	11													12
14		13,1	13,5	14,1	13,6	13,1	12,5	11,9	11,1	10,8	10,4	10	9,3	8,3												14
16		10,2	10,7	11,1	11,1	10,8	10,2	9,7	9	8,8	8,3	8	7,4	7,1												16
18			8,6	9	9	8,9	8,4	8	7,3	7,2	6,7	6,5	5,9	5,7												18
20			7	7,4	7,4	7,4	7	6,6	6	5,9	5,5	5,3	4,7	4,6												20
22			5,7	6,1	6,1	6,2	5,8	5,5	5	4,9	4,4	4,3	3,8	3,6												22
24				5	5,1	5,1	4,9	4,6	4,1	4	3,6	3,5	2,9	2,9												24
26				4,2	4,2	4,2	4	3,8	3,3	3,2	2,8	2,8	2,2	2,2												26
28					3,5	3,5	3,3	3,2	2,6	2,6	2,2	2,2	1,6	1,6												28
30					2,9	2,9	2,7	2,6	2,1	2	1,6	1,6	1,6	1,6												30
32						2,4	2,1	2	1,6	1,5	1,1	1,1														32
34						1,9	1,7	1,6	1,1	1,1	1,1															34
36							1,3	1,1																		36

t\_205\_01719\_00\_000



## Kranfahrgestell

<b>Rahmen</b>	Eigengefertigte, verwindungssteife Kastenkonstruktion aus hochfestem Feinkorn-Baustahl.
<b>Abstützungen</b>	4-Punkt-Abstützung, horizontal und vertikal vollhydraulisch ausziehbar. Bedienung mit Fernsteuerung, automatische Abstüztneivellierung, elektronische Neigungsanzeige.
<b>Motor</b>	6-Zylinder-Diesel, Fabrikat Liebherr, wassergekühlt, Leistung 370 kW (503 PS), max. Drehmoment 2355 Nm. Abgasemissionen entsprechend Richtlinien 97/68/EG und EPA/CARB, Kraftstoffbehälter: 480 l.
<b>Getriebe</b>	ZF-12-Gang-Schaltgetriebe mit automatisiertem Schaltsystem AS-TRONIC. ZF-Intarder direkt am Getriebe angebaut. Verteilergetriebe, zweistufig, mit sperrbarem Verteilerdifferential.
<b>Achsen</b>	Wartungsarme Kranfahrzeugachsen, alle 5 Achsen gelenkt. Achsen 2, 4 und 5 sind Planetenachsen, alle angetriebenen Achsen mit Querdifferentialsperren, Achse 4 mit Längsdifferentialsperre.
<b>Gelenkwellen</b>	Alle Gelenkwellen mit 70° Kreuzverzahnung und wartungsfrei.
<b>Federung</b>	Alle Achsen sind hydropneumatisch gefedert und hydraulisch blockierbar.
<b>Bereifung</b>	10fach. Reifengröße: 385/95 R 25 (14.00 R 25).
<b>Lenkung</b>	2-Kreisanlage mit hydraulischer Servolenkung. Aktive, geschwindigkeitsabhängige Hinterachslenkung, spezielle Lenkprogramme für unterschiedliche Fahrsituationen.
<b>Bremsen</b>	Betriebsbremse: Allrad-Servo-Druckluftbremse, alle Achsen sind mit Scheibenbremsen ausgestattet, 2-Kreisanlage. Handbremse: Federspeicher auf die Räder der 2. bis 5. Achse wirkend. Dauerbremsen: Motorbremse als Auspuffklappenbremse mit Liebherr-Zusatzbremsensystem ZBS. Intarder im Schaltgetriebe.
<b>Fahrerhaus</b>	Großräumige Kabine mit Komfortausstattung, gummielastisch aufgehängt, Sicherheitsverglasung.
<b>Elektr. Anlage</b>	Moderne Datenbus-Technik, 24 Volt Gleichstrom, 2 Batterien mit je 170 Ah.

## Kranoberwagen

<b>Rahmen</b>	Eigengefertigte, verwindungssteife Schweißkonstruktion aus hochfestem Feinkorn-Baustahl. 3-reihige Rollendrehverbindung.
<b>Kranmotor</b>	4-Zylinder-Diesel, Fabrikat Liebherr, wassergekühlt, Leistung 129 kW (175 PS), max. Drehmoment 920 Nm. Abgasemissionen entsprechend Richtlinien nach 97/68/EG und EPA/CARB, Kraftstoffbehälter: 250 l.
<b>Kranantrieb</b>	Diesel-hydraulisch mit 2 Axialkolben-Verstellpumpen mit Servosteuerung und Leistungsregelung, 1 Zahnrad-Doppelpumpe, offene, geregelte Ölkreisläufe.
<b>Steuerung</b>	Elektrische „Load Sensing“ Steuerung, 4 Arbeitsbewegungen gleichzeitig steuerbar, zwei 4fach Handsteuerhebel, selbstzentrierend.
<b>Hubwerk</b>	Axialkolben-Konstantmotor, Planetengetriebe, federbelastete Haltebremse.
<b>Wippwerk</b>	1 Differentialzylinder mit vorgesteuertem Bremsventil.
<b>Drehwerk</b>	Axialkolben-Konstantmotor, Planetengetriebe, federbelastete Haltebremse. Drehwerk serienmäßig umschaltbar: offen und eingespannt.
<b>Kranfahrerkabine</b>	Voll verzinkt, pulverbeschichtet, mit Sicherheitsverglasung, Komfortausstattung. Krankabine nach hinten neigbar.
<b>Sicherheits-einrichtungen</b>	LICCON2-Überlastanlage, Testsystem, Hubendbegrenzung, Sicherheitsventile gegen Rohr- und Schlauchbrüche.
<b>Teleskopausleger</b>	1 Anlenkstück und 5 Teleskopteile. Alle Teleskopteile unabhängig voneinander hydraulisch ausziehbar. Schnelltakt-Teleskopiersystem TELEMATIK. Auslegerlänge: 12,7 m – 60 m.
<b>Ballast</b>	29,3 t Grundballast.
<b>Elektr. Anlage</b>	Moderne Datenbus-Technik, 24 Volt Gleichstrom, 2 Batterien mit je 170 Ah.

## Zusatzausrüstung

<b>Klappspitze</b>	10,8 m – 19 m lang, unter 0°, 20° oder 40° zum Teleskopausleger anbaubar. Hydraulikzylinder zur Verstellung der Klappspitze von 0° – 40° (Option).
<b>Montagespitze</b>	2,9 m
<b>Teleskopauslegerverlängerung</b>	7 m – 14 m langes Gitterstück, dadurch höherer Anlenkpunkt für die Klappspitze.
<b>2. Hubwerk</b>	Für den 2-Hakenbetrieb oder bei Betrieb mit Klappspitze, wenn Haupthubseil eingesichert bleiben soll.
<b>Bereifung</b>	10fach. Reifengröße: 445/95 R 25 (16.00 R 25) und 525/80 R 25 (20.5 R 25).
<b>Antrieb 10 x 8</b>	Zusätzlich wird die 1. Achse angetrieben.
<b>Zusatzballast</b>	12,7 t für einen Gesamtballast von 42 t.

Weitere Zusatzausrüstung auf Anfrage.

## Crane carrier

<b>Frame</b>	Self-manufactured, torsion-resistant box-type design of high-tensile fine grained structural steel.
<b>Outriggers</b>	4-point supporting system, hydraulically telescopic into horizontal and vertical direction. Operation with remote control, automatic support leveling, electronic inclination display.
<b>Engine</b>	6-cylinder Diesel, make Liebherr, watercooled, output 370 kW (503 h.p.), max. torque 2355 Nm. Exhaust emissions acc. to 97/68/EG and EPA/CARB. Fuel reservoir: 480 l.
<b>Transmission</b>	ZF 12-speed gear box with automatic control system AS-TRONIC. ZF-intarder fitted directly to the gear. Two-stage transfer case with lockable transfer differential.
<b>Axles</b>	Low maintenance carrier axles, all 5 axles steered. Axle 2, 4 and 5 are equipped with planetary gears, all driven axles with transverse differential locks, axle 4 with longitudinal differential lock.
<b>Cardan shaft</b>	All cardan shafts with 70° diagonal toothing and maintenance free.
<b>Suspension</b>	All axles are mounted on hydropneumatic suspension and are lockable hydraulically.
<b>Tyres</b>	10 tyres, size: 385/95 R 25 (14.00 R 25).
<b>Steering</b>	2-circuit system with hydraulic servo steering. Active speed depending rear axle steering, special steering programs for various driving situations.
<b>Brakes</b>	Service brake: all-wheel servo-air brake, all axles are equipped with disc brakes, dual circuit. Parking brake: Spring brake actuator, acting on the wheels of the 2 <sup>nd</sup> and 5 <sup>th</sup> axle. Sustained-action brakes: Engine brake as exhaust retarder with Liebherr additional brake system ZBS. Intarder on gear.
<b>Driver's cab</b>	Spacious and comfortable cab mounted on rubber shock absorbers, safety glass windows.
<b>Electrical system</b>	Modern data bus technique, 24 Volt DC, 2 batteries of 170 Ah each.

## Crane superstructure

<b>Frame</b>	Liebherr-manufactured, torsionally rigid steel construction made from high-tensile fine-grain steel. Triple-roller slewing rim.
<b>Crane engine</b>	4-cylinder Diesel, make Liebherr, watercooled, output 129 kW (175 h.p.), max. torque 920 Nm. Exhaust emissions acc. to 97/68/EG and EPA/CARB. Fuel reservoir: 250 l.
<b>Crane drive</b>	Diesel-hydraulic, with 2 axial piston variable displacement pumps, with servo-control and capacity control, 1 double gear pump, open controlled oil circuits.
<b>Control</b>	Electric „Load Sensing“ control, simultaneous operation of 4 working motions, 2 self-centering hand control levers (joy-stick type).
<b>Hoist gear</b>	Axial piston fixed displacement motor, Liebherr hoist drum with integrated planetary gear and spring-loaded static brake.
<b>Luffing gear</b>	1 differential ram with pilot-controlled brake valve.
<b>Slewing gear</b>	Axial piston fixed displacement motor, planetary gear, spring-loaded static brake. Slewing gear invertible from released to locked as standard feature.
<b>Crane cab</b>	Entirely galvanized, powder coated, with safety glazing, comfortably equipped, cab tiltable backwards.
<b>Safety devices</b>	LICCON2 safe load indicator, test system, hoist limit switch, safety valves to prevent pipe and hose ruptures.
<b>Telescopic boom</b>	1 base section and 5 telescopic sections. All telescopic sections hydraulically extendable independent of one another. Rapid-cycle telescoping system TELEMATIK. Boom length: 12.7 m – 60 m.
<b>Counterweight</b>	29.3 t basic counterweight.
<b>Electrical system</b>	Modern data bus technique, 24 Volt DC, 2 batteries of 170 Ah each.

## Additional equipment

<b>Swing-away jib</b>	10.8 m – 19 m long, mountable to the telescopic boom at 0°, 20° or 40°. Hydraulic ram for operating the swing-away jib from 0° – 40° (option).
<b>Erection jib</b>	2.9 m
<b>Telescopic boom extension</b>	7 m – 14 m long lattice section, thus higher pinning point for swing-away jib.
<b>2<sup>nd</sup> hoist gear</b>	For two-hook operation or for operation with swing-away jib if the hoist rope shall remain reeved.
<b>Tyres</b>	10 tyres, size 445/95 R 25 (16.00 R 25) and 525/80 R 25 (20.5 R 25).
<b>Drive 10 x 8</b>	Additional drive of the 1 <sup>st</sup> axle.
<b>Additional counterweight</b>	12.7 t for a total counterweight of 42 t.

Other items of equipment available on request.

## Châssis porteur

<b>Châssis</b>	Châssis résistant à la torsion de fabrication Liebherr, en acier à grains fins très résistant.
<b>Calage</b>	Dispositif de calage horizontal et vertical en 4 points, entièrement déployable hydrauliquement. Utilisation avec commande à distance, mise à niveau automatique du calage, inclinomètre électronique.
<b>Moteur</b>	Moteur diesel, 6 cylindres, fabriqué par Liebherr, à refroidissement par eau, de 370 kW (503 ch), couple max. 2355 Nm. Emissions des gaz d'échappement conformes aux directives 97/68/EG et EPA/CARB. Capacité du réservoir à carburant: 480 l.
<b>Boîte de vitesse</b>	Boîte de vitesses ZF à 12 rapports, mécanisme automatisé à commande AS-TRONIC. Ralentisseur hydrodynamique ZF directement accouplé à la boîte. Boîte de transfert à 2 étages avec blocage de différentiel.
<b>Essieux</b>	Essieux nécessitant peu d'entretien, les 5 essieux sont directeurs. Les essieux 2, 4 et 5 sont des essieux planétaires, tous les essieux moteurs avec différentiel transversal et l'essieu 4 avec différentiel longitudinal.
<b>Arbres articulés</b>	Tous les flasques de croisillons avec denture en croix 70° et sans entretien.
<b>Suspension</b>	Suspension hydropneumatique sur tous les essieux. Chaque essieu peut être bloqué hydrauliquement.
<b>Pneumatiques</b>	10 pneus de taille: 385/95 R 25 (14.00 R 25).
<b>Direction</b>	2 circuits avec direction assistée hydraulique. Direction active des essieux arrière et dépendante de la vitesse, programmes de direction spéciaux pour les différents modes de déplacement.
<b>Freins</b>	Freins de service: servofrein à air comprimé, tous les essieux sont munis de freins à disque, à 2 circuits. Frein à main: ressort accumulé agissant sur les roues des essieux 2 à 5. Freins continus: frein moteur par clapet sur échappement avec système de ralentissement Liebherr ZBS. Ralentisseur hydrodynamique accouplé à la boîte de vitesses.
<b>Cabine du conducteur</b>	Cabine spacieuse, équipement «grand confort», suspendue sur silent blocs, vitrage de sécurité.
<b>Installation électrique</b>	Technique moderne de transmission de données par BUS de données, courant continu 24 Volts, 2 batteries de 170 Ah chacune.

## Partie tournante

<b>Cadre</b>	Fabrication Liebherr, construction soudée indéformable, en acier à grain fin haute résistance. Couronne d'orientation à triple rangée de rouleaux.
--------------	--

<b>Moteur</b>	Moteur diesel Liebherr, 4 cylindres, à refroidissement par eau, de 129 kW (175 ch), couple max. 920 Nm. Emissions des gaz d'échappement conformes aux directives 97/68/EG et EPA/CARB. Capacité du réservoir à carburant: 250 l.
<b>Entraînement de la grue</b>	Diesel hydraulique avec 2 pompes à débit variable à pistons axiaux, servocommande et régulation de la puissance, 1 double pompe à engrenages, circuits hydrauliques ouverts et régulés.
<b>Commande</b>	Direction électrique "Load Sensing", 4 mouvements de travail dirigeable simultanément, deux leviers de commande à 4 positions et à autocentrage.
<b>Mécanisme de levage</b>	Moteur à cylindrée constante et à pistons axiaux. Treuil de marque Liebherr équipé d'un engrenage planétaire et d'un frein d'arrêt commandé par ressort.
<b>Mécanisme de relevage</b>	1 vérin différentiel avec clapet de frein commandé.
<b>Dispositif de rotation</b>	Moteur à cylindrée constante à pistons axiaux, réducteur planétaire, frein d'arrêt commandé par ressort. Commutation en série du mécanisme d'orientation: ouvert et en orientation freinée automatiquement.
<b>Cabine du grutier</b>	Entièrement zinguée avec peinture par poudrage et cuisson au four, avec glaces de sécurité, équipement confortable, cabine inclinable vers l'arrière.
<b>Dispositif de sécurité</b>	Contrôleur de charge, «LICCON2», système test, limitation de la course pour le levage, soupape de sûreté contre la rupture de tubes et de tuyaux.
<b>Flèche télescopique</b>	1 élément de base et 5 éléments télescopiques. Tous les éléments télescopiques indépendamment les uns des autres. Système de télescopage séquentiel rapide, TELEMATIK. Longueur de flèche: 12,7 m – 60 m.
<b>Contrepoids</b>	Plaque de base 29,3 t.
<b>Installation électrique</b>	Technique moderne de transmission de données. Courant continu 24 Volts, 2 batteries de 170 Ah chacune.

## Equipement supplémentaire

<b>Fléchette pliante</b>	Longueur: 10,8 m – 19 m, montable sous un angle de 0°, 20° ou 40°. Vérin hydraulique pour le relevage de la fléchette pliante de 0° à 40° (en option).
<b>Fléchette de montage</b>	2,9 m
<b>Rallonge flèche télescopique</b>	Elément en treillis de 7 m – 14 m, de cette manière point d'articulation plus haute pour la flèche pliante.
<b>2ème mécanisme de levage</b>	Pour l'utilisation du deuxième crochet, ou bien pour une utilisation avec fléchette pliante lorsque le câble de levage principal rest mouflé.
<b>Pneumatiques</b>	10 pneus. Taille: 445/95 R 25 (16.00 R 25) et 525/80 R 25 (20.5 R 25).
<b>Entraînement 10 x 8</b>	Essieu 1 est entraîné additionnellement.
<b>Contrepoids additionnel</b>	12,7 t pour un contrepoids total de 42 t.

Autres équipements supplémentaires sur demande.

## Autotelaio

<b>Telaio</b>	Produzione Liebherr, struttura di tipo scatolato antitorsione in acciaio a grana fine ad elevato grado di snervamento.
<b>Stabilizzatori</b>	Dispositivo di stabilizzazione in 4 punti, completamente idraulico. Utilizzo con radiocomando, livellamento stabilizzatori automatico, indicatore inclinazione elettronico.
<b>Motore</b>	Diesel a 6 cilindri, marca Liebherr, raffreddato ad acqua, potenza 370 kW (503 CV), coppia massima 2355 Nm. Emissioni gas di scarico in base alle direttive 97/68/EG e EPA/CARB. Capacità del serbatoio carburante: 480 l.
<b>Cambio</b>	Cambio ZF a 12 marce con sistema di commutazione automatico AS-TRONIC. ZF-intarder montato direttamente sul cambio. Ripartitore, a due stadi con bloccaggio differenziale.
<b>Assi</b>	Assi del carro esenti da manutenzione, tutti e sei sterzanti. Assi 2, 4 e 5 hanno riduttore epicicloidale, tutti traenti con blocco differenziale trasversale, asse 4 con blocco differenziale longitudinale.
<b>Trasmissione</b>	Tutti gli alberi di trasmissione esenti da manutenzione e con dentatura di accoppiamento a 70°.
<b>Sospensioni</b>	Tutti gli assi a sospensione idropneumatica e bloccabili idraulicamente.
<b>Pneumatici</b>	10 gomme. Dimensione pneumatico: 385/95 R 25 (14.00 R 25).
<b>Sterzo</b>	Servosterzo a doppio circuito con servosterzo idraulico. Sistema sterzata attiva degli assi posteriori in base alla velocità, per le più diverse situazioni di guida.
<b>Freni</b>	Freno di servizio: pneumatico servoassistito su tutte le ruote, tutti gli assi sono equipaggiati con i freni a disco, a doppio circuito. Freno a mano: accumulatore a molla agente sulle ruote del 2° fino al 5° asse. Freno rallentore: freno motore a farfalla con sistema di rallentamento supplementare Liebherr ZBS sul cambio.
<b>Cabina</b>	Cabina spaziosa, montata su sospensione elastica, con vetratura di sicurezza.
<b>Impianto elettrico</b>	Moderna tecnica di trasmissione «data bus», corrente continua di 24 Volt, 2 batterie con ciascuna 170 Ah.

## Torretta

<b>Telaio</b>	Di produzione Liebherr, struttura di tipo scatolato, in acciaio a grana fine ad alta rigidità torsionale. Ralla a 3 file di cuscinetti.
<b>Motore gru</b>	Diesel a 4 cilindri, marca Liebherr, raffreddato ad acqua, potenza 129 kW (175 CV), coppia max. 920 Nm. Emissioni gas di scarico in base alle direttive 97/68/EG e EPA/CARB. Capacità serbatoio carburante: 250 l.

<b>Trasmissione gru</b>	Idraulico diesel con 2 pompe a portata variabile a pistone assiale con servocomando e controllo della potenza, 1 pompa ad ingranaggi doppia, circuiti d'olio di tipo aperti e regolati.
<b>Comando</b>	Comando elettrico "Load sensing", 4 movimenti di lavoro pilotabili contemporaneamente, due leve di comando manuali a 4 posizioni, autocentranti.
<b>Argano di sollevamento</b>	Motore a cilindrata costante a pistone assiale, tamburo di sollevamento Liebherr con ingranaggio epicicloidale integrato e freno di arresto caricato a molla.
<b>Meccanismo d'inclinazione</b>	1 cilindro differenziale con valvola d'arresto prepilata.
<b>Meccanismo di rotazione</b>	Motore a portata costante a pistone assiale, ingranaggio epicicloidale, freno d'arresto caricato a molla. Rotazione commutabile, controllata idraulicamente o libera.
<b>Cabina del gruista</b>	Completamente zincata, smaltata, con vetratura di sicurezza, con comodo equipaggiamento.
<b>Dispositivi di sicurezza</b>	Limitatore di carico LICCON2, Testsystem, interruttori di finecorsa sollevamento, valvole di sicurezza contro la rottura dei tubi e tubi flessibili.
<b>Braccio telescopico</b>	1 elemento base e 5 elementi telescopici. Tutti gli elementi telescopici estraibili, in modo idraulico, indipendentemente tra loro. Sistema di telescopaggio a ritmo rapido TELEMATIK. Lunghezza del braccio telescopico: 12,7 m – 60 m.
<b>Zavorra</b>	Zavorra base da 29,3 t.
<b>Impianto elettrico</b>	Moderna tecnica di trasmissione «data bus», corrente continua 24 Volt, 2 batterie ciascuna con 170 Ah.

## Equipaggiamento aggiuntivo

<b>Falcone</b>	10,8 m – 19 m montabile a 0°, 20° o 40° rispetto al braccio telescopico. Cilindro idraulico per la regolazione del falcone da 0° – 40° (Opzione).
<b>Falconcino da montaggi</b>	2,9 m
<b>Prolunga del braccio telescopico</b>	Unità a traliccio di 7 m – 14 m, punto di articolazione più alto per il falcone.
<b>2° argano</b>	Per l'esercizio a 2 ganci, o per l'esercizio con falcone ribaltabile, se la fune di sollevamento principale deve rimanere infilata.
<b>Pneumatici</b>	10 gomme. Dimensione: 445/95 R 25 (16.00 R 25) e 525/80 R 25 (20.5 R 25).
<b>Trazione 10 x 8</b>	Trazione anche del 1° asse.
<b>Zavorra aggiuntiva</b>	12,7 t per una zavorra totale di 42 t.

Altri equipaggiamenti fornibili a richiesta.

## Chasis

<b>Bastidor</b>	Tipo cajón, fabricación propia en acero estructural de grano fino de alta resistencia, resistente a la torsión.
<b>Estabilizadores</b>	4 puntos de apoyo, con movilidad horizontal y vertical totalmente hidráulica. Accionamiento por telemando, nivelación automática, indicación de inclinación electrónica.
<b>Motor</b>	Diesel de 6 cilindros, marca Liebherr, refrigerado por agua, potencia 370 kW (503 CV), par de giro máximo 2355 Nm. Según norma 97/68/CEE y EPA/CARB. Depósito de combustible: 480 l.
<b>Caja de cambios</b>	Caja de cambios ZF de 12 marchas, con sistema de cambio automático AS-TRONIC. Intarder ZF instalado directamente en la caja de cambios. Engranaje de distribución de dos escalonamientos, con diferencial de distribución bloqueable.
<b>Ejes</b>	Ejes libres de mantenimiento, dirección en todos los ejes. Ejes 2, 4 y 5 son ejes planetarios, todos los ejes tractores con bloqueo transversal diferencial, eje 4 con bloqueo longitudinal diferencial.
<b>Árboles cardán</b>	Todos los árboles cardán con dentado en cruz 70° y libres de mantenimiento.
<b>Suspensión</b>	Suspensión hidroneumática en todos los ejes, con bloqueo hidráulico.
<b>Cubiertas</b>	10 cubiertas de tamaño 385/95 R 25 (14.00 R 25).
<b>Dirección</b>	Sistema de dos circuitos con servomecanismo hidráulico. Dirección trasera activa en función de la velocidad, programas de dirección especiales para diferentes situaciones o modo de conducción.
<b>Frenos</b>	Freno de servicio: servofreno neumático con actuación a todas las ruedas, todos los ejes están dotados con frenos de discos, sistema de 2 circuitos. Freno de mano: por acumuladores de muelle con actuación a las ruedas de los ejes 2 a 5. Frenos continuos: freno por motor en forma de freno de chapaleta de escape con sistema de freno adicional Liebherr ZBS. Intarder en caja de cambios.
<b>Cabina</b>	Cabina espaciosa, montada sobre suspensión elástica, acristalamiento de seguridad.
<b>Sistema eléctrico</b>	Moderna tecnología de bus de datos, 24 voltios de corriente continua, 2 baterías con 170 Ah cada una.

## Superestructura

<b>Bastidor</b>	Fabricado por Liebherr en acero de grano fino de alta resistencia, resistente a la torsión. Corona de giro de 3 hileras de rodillos.
<b>Motor de grúa</b>	Diesel de 4 cilindros, marca Liebherr, refrigerado por agua, potencia 129 kW (175 CV), par de giro máximo 920 Nm. Según norma 97/68/CEE y EPA/CARB. Depósito de combustible: 250 l.

<b>Accionamiento de grúa</b>	Diesel-hidráulico con 2 bombas de desplazamiento variable de pistones axiales con servomando y regulación de potencia, 1 bomba dúplex de engranajes, circuitos de aceite abiertos y regulados.
<b>Mando</b>	Mando "Load Sensing" eléctrico, 4 movimientos de trabajo accionables simultáneamente, dos palancas de mando manual autocentrantes con 4 movimientos.
<b>Cabrestante</b>	Motor de pistones axiales de desplazamiento constante, tambor de cabrestante Liebherr con engranaje planetario incorporado y freno de retención accionado por muelle.
<b>Inclinación pluma</b>	1 cilindro diferencial con válvula de freno con mando previo.
<b>Mecanismo de giro</b>	Motor de pistones axiales de desplazamiento constante, engranaje planetario, freno de retención accionado por muelle. Giro conmutable libre y bajo presión como equipamiento standard.
<b>Cabina</b>	Totalmente galvanizada, con recubrimiento de polvo, equipamiento de gran comodidad.
<b>Dispositivos de seguridad</b>	Limitador de cargas LICCON2, sistema de comprobación, limitador de fin de carrera de elevación, válvulas de seguridad contra la rotura de tuberías y latiguillos.
<b>Pluma telescópica</b>	1 tramo base y 5 tramos telescópicos. Todos los tramos telescópicos pueden telescoparse de forma hidráulica e independiente. Sistema de telescopaje de tacto rápido TELEMATIK. Longitud de pluma: 12,7 m – 60 m.
<b>Lastre</b>	29,3 t toneladas lastre básico.
<b>Sistema eléctrico</b>	Moderna tecnología de bus de datos, 24 voltios de corriente continua, 2 baterías con 170 Ah cada una.

## Equipamiento adicional/alternativo

<b>Plumín lateral</b>	Longitud 10,8 m – 19 m, montable en la pluma telescópica con angulación de 0°, 20° ó 40°. Cilindro hidráulico para la regulación del plumín lateral de 0° – 40° (Opción).
<b>Plumín de montaje</b>	2,9 m
<b>Prolongación de pluma telescópica</b>	Tramo de celosía de 7 m – 14 m de longitud, que permite un punto de articulación más alto para el plumín lateral.
<b>Cabrestante auxiliar</b>	Para operación con dos ganchos o con plumín lateral, en caso de que el cable del cabrestante principal haya de permanecer en reenvío.
<b>Cubiertas</b>	10 cubiertas de tamaño 445/95 R 25 (16.00 R 25) y 525/80 R 25 (20.5 R 25).
<b>Tracción 10 x 8</b>	Motricidad adicional en el 1° eje.
<b>Contrapeso adicional</b>	12,7 t para un contrapeso total de 42 t.

Otro equipamiento bajo pedido.

## Шасси

<b>Рама шасси</b>	Жесткая пространственная конструкция собственного изготовления из высокопрочной мелкозернистой конструкционной стали.
<b>Выносные опоры</b>	4 гидравлически выдвигаемые по горизонтали и вертикали балки с опорными гидроцилиндрами и башмаками. Обслуживание при помощи пульта дистанционного правления, автоматическое выравнивание на опорах, электронная индикация наклона.
<b>Двигатель</b>	6-цилиндровый дизель, производство Либхерр, водяное охлаждение, мощность 370 кВт (503 л.с.) крутящий момент 2355 Нм. Эмиссии выхлопных газов в соответствии с Правилами по 97/68/EG и EPA/CARB. Емкость топливного бака: 480 литров.
<b>Привод</b>	12-скоростная ZF коробка передач с автоматизированной системой переключения AS-TRONIC. Гидротормоз ZF установлен непосредственно на приводе. Раздаточная коробка, двухступенчатая, с блокируемым раздаточным дифференциалом.
<b>Мосты</b>	Мосты ходового устройства крана требуют лишь небольшого технического обслуживания, все 5 мостов имеют рулевое управление. Мосты 2, 4 и 5 являются планетарными, все приводные мосты с блокировками межколесного дифференциала; мост 4 имеет блокировку продольного дифференциала.
<b>Карданные валы</b>	Все карданные валы имеют перекрестное зубчатое зацепление под углом 70° и не требуют техобслуживания.
<b>Подвеска</b>	Все мосты оснащены гидропневматической подвеской с автоматической регулировкой уровня (система «Niveaumatik») и гидравлической блокировкой.
<b>Шины</b>	10 однооскатных шин размером 385/95 R 25 (14.00 R 25).
<b>Рулевое управление</b>	2-контурная система рулевого управления с гидроусилителем. Активное зависящее от скорости рулевое управление задними мостами, специальные программы рулевого управления для различных дорожных ситуаций.
<b>Тормоза</b>	Рабочий тормоз: пневматические тормоза на все колеса, дисковые тормоза на колесах всех мостов, 2-контурная система. Ручной тормоз: пружинные энергоаккумуляторы с действием на колеса мостов 2, 3, 4 и 5. Стояночный тормоз: моторный тормоз с клапаном в выхлопном тракте с дополнительной тормозной системой от Liebherr.
<b>Кабина водителя</b>	Просторная комфортабельная кабина, с резиноэластичной подвеской, безопасным остеклением.
<b>Электро-оборудование</b>	Управление электрическими и электронными компонентами через новейшую систему передачи сигналов по минимуму кабелей. Постоянный ток 24 В, 2 аккумуляторные батареи.

## Поворотная часть

<b>Рама</b>	Крутильно-жесткая сварная конструкция собственного изготовления из высокопрочной мелкозернистой конструкционной стали. 3-рядное роликовое опорно-поворотное устройство.
<b>Двигатель</b>	4-цилиндровый турбодизель, производство Liebherr, водяное охлаждение, мощность 129 кВт (175 л.с.) крутящий момент 920 Нм, Эмиссии выхлопных газов в соответствии с Правилами по 97/68/EG и EPA/CARB. Емкость топливного бака: 250 литров.

<b>Привод крана</b>	Дизель-гидравлический, 2 аксиально-поршневых насоса с сервоуправлением и регулировкой мощности, 1 сдвоенный шестеренчатый насос, открытые гидравлические контуры.
<b>Управление</b>	Два самоцентрирующихся контроллера с возможностью четырех крестообразных движений. Новейшая система передачи цифровых сигналов по минимуму кабелей.
<b>Подъемный механизм</b>	Аксиально-поршневой постоянный гидромотор. Барабан лебедки подъемного механизма с планетарным редуктором и автоматическим нормально-закрытым многодисковым тормозом.
<b>Механизм изменения вылета стрелы</b>	1 двухсторонний гидроцилиндр с предохранительным клапаном обратного хода.
<b>Механизм поворота</b>	Аксиально-поршневой нерегулируемый гидромотор, планетарный редуктор с автоматическим нормально-закрытым многодисковым тормозом. Серийное переключение в открытый или закрытый контур.
<b>Кабина крановщика</b>	Просторная кабина с безопасным остеклением. Возможность откидывания кабины.
<b>Устройства безопасности</b>	Ограничитель грузоподъемности LICCON2, концевой выключатель подъема груза, предохранительные и запорные гидроклапаны для случаев разрыва гидропроводов. Тест-система.
<b>Телескопическая стрела</b>	1 шарнирная секция и 5 телескопических секций. Все телескопические секции могут выдвигаться под нагрузкой. Скоростная система телескопирования TELEMATIK. Длина стрелы: 12,7 – 60 м.
<b>Противовес</b>	29,3 т основной противовес.
<b>Электро-оборудование</b>	Управление электрическими и электронными компонентами через новейшую систему передачи сигналов по минимуму кабелей. Постоянный ток 24 В, 2 аккумуляторные батареи.

## Дополнительное оборудование

<b>Откидной гусек</b>	10,8 – 19 м, монтируется под углами 0°, 20° или 40° к основной стреле. Бесступенчатое изменение угла крепления удлинителя гидроцилиндром от 0° до 40° (по заказу).
<b>Монтажный гусек</b>	2,9 м
<b>Жесткая вставка для удлинения телескопа</b>	7 м – 14 м решетчатая вставка для удлинения телескопической стрелы.
<b>Подъемный механизм 2</b>	Для работы с двумя крюками или для работы с гуськом, если главный трос должен оставаться запасованным.
<b>Шины</b>	10 однооскатных шин размером 445/95 R 25 (16.00 R 25) и 525/80 R 25 (20.5 R 25).
<b>Привод 10 x 8</b>	Дополнительно управляется мост 1.
<b>Дополнительный противовес</b>	12,7 т для увеличения общего противовеса до 42 т.

Остальное дополнительное оборудование - по запросу заказчика.

## Symbolerklärung

### Description of symbols

Explicación des symboles • Legenda simboli

Descripción de los símbolos • Объяснение символов

### Allgemeine Symbole • General symbols

Symboles généraux • Simboli generali

Símbolos generales • Общие символы

	Abstützungen Outriggers Calage Stabilizzatori Estabilizadores Выносные опоры		Fahrgeschwindigkeit Driving speed Vitesse de translation Velocità su strada Velocidad Скорость передвижения
	Achse Axle Essieu Asse Eje Мосты		Gang Gear Vitesse Velocità Marcha Скорость
	Ausladung Radius Portée Raggio di lavoro Radio de trabajo Вылет стрелы		Hakenflasche / Traglast Hookblock / Capacity Moufle à crochet / Capacité de charge Bozzello / Portata Pasteca / Capacidad de carga Крюковая подвеска / грузоподъемность
	Auslegerlänge Boom length Longueur de la flèche Lunghezza braccio Longitud de pluma Длина стрелы		Hubwerk Hoist gear Treuil de levage Argano Cabrestante Механизм подъема
	Auslegerstellung Boom position Position de la flèche Posizionamento braccio Inclinación de pluma Положение стрелы		Kranfahrgestell Crane carrier Châssis porteur Autotelaio Chasis Шасси
	Ballast Counterweight Contrepoids Contrappeso Contrapeso Противовес		Kranoberwagen Crane superstructure Partie tournante de la grue Torretta Superestructura Поворотная платформа крана
	Bereifung Tyres Pneumatiques Pneumatici Cubiertas Шины		Norm Standard Norme Normativa Norma Стандарт
	Drehwerk / Arbeitsbereich Slewing gear / Working area Mécanisme d'orientation / Plage de travail Rotazione / Raggio di lavoro Mecanismo de giro / Área de trabajo Механизм поворота / Рабочая область		Steigfähigkeit Gradability Aptitude à gravir les pentes Pendenza Capacidad motriz de ascensión Преодолеваемый угол подъема

### Kranspezifische Symbole • Crane specific symbols

Symboles spécifiques à la grue • Simboli specifici relativi alla gru

Símbolos específicos de grúa • Специфические для крана символы

	Teleskopausleger Telescopic boom Flèche télescopique Braccio telescopico Pluma telescópica Телескопическая стрела		Teleskopauslegerverlängerung Telescopic boom extension Rallonge flèche télescopique Prolunga del braccio telescopico Prolongación de pluma telescópica Жесткая вставка для удлинения телескопа
	Klappspitze Swing away jib Fléchette pliante Falcone Plumín lateral Откидной удлинитель		Montagespitze Erection jib Fléchette de montage Falconcino da montaggi Plumín de montaje Монтажный удлинитель стрелы
	Hydraulische Klappspitze Hydraulic swing away jib Fléchette pliante hydraulique Falcone idraulico Plumín lateral hidráulico Гидравлический откидной удлинитель		

## Anmerkungen zu den Traglasttabellen

1. Die Traglasttabellen sind berechnet nach EN 13000.
2. Bei der Berechnung der Traglasttabellen ist mindestens eine Windgeschwindigkeit von 9 m/s (33 km/h) und bezüglich der Last eine Windfläche von 1 m<sup>2</sup> pro Tonne Last und ein Windwiderstandsbeiwert der Last von 1,2 berücksichtigt. Beim Heben von Lasten mit großer Windangriffsfläche und/oder hohen Windwiderstandsbeiwerten muss die in den Traglasttabellen angegebene max. Windgeschwindigkeit reduziert werden.
3. Die Traglasten sind in Tonnen angegeben.
4. Das Gewicht des Lashakens bzw. der Hakenflasche ist Teil der Last und ist daher von den Traglasten abzuziehen.
5. Die Ausladungen sind von der Drehmitte aus gemessen.
6. Die Traglasten für den Teleskopausleger gelten bei demontierter Klappspitze.
7. Traglaständerungen vorbehalten.
8. Traglasten über 82,6 t / 110 t nur mit Zusatzflasche/-einrichtung.
9. Die Daten dieser Broschüre dienen zur allgemeinen Information. Sämtliche Angaben erfolgen ohne Gewähr. Anweisungen zur ordnungsgemäßen Inbetriebnahme des Krans entnehmen Sie bitte der Betriebsanleitung und dem Traglasttabellenbuch.

## Remarks referring to load charts

1. The load charts are calculated according to EN 13000.
2. For the calculation of the load charts at least a wind speed of 9 m/s (33 km/h) and regarding the load a sail area of 1 m<sup>2</sup> per ton load and a wind resistance coefficient of 1.2 on the load have been taken into account. For lifting of loads with large sail areas and/or high wind resistance coefficients the maximum wind speed as stated in the load charts has to be reduced.
3. Lifting capacities are given in metric tons.
4. The weight of the hook blocks and hooks is part of the load and therefore it must be deducted from the lifting capacities.
5. Working radii are measured from the slewing centre.
6. The lifting capacities given for the telescopic boom apply if the folding jib is removed.
7. Subject to modification of lifting capacities.
8. Lifting capacities above 82.6 t / 110 t only with additional pulley block/special equipment.
9. The data of this brochure serves only for general information. All information is provided without warranty. Instructions for the correct commissioning of the crane please take from the operation manual and the load chart book.

## Remarques relatives aux tableaux des charges

1. Les tableaux des charges sont calculés selon EN 13000.
2. Une vitesse de vent de 9 m/s (33 km/h) minimum, une surface de prise au vent de 1 m<sup>2</sup> par tonne ainsi qu'un coefficient de résistance au vent de la charge 1,2 sont pris en compte pour le calcul des tableaux de charge. Lorsque des charges ayant une surface de prise au vent et/ou un coefficient de résistance au vent plus élevé(e)(s) sont levées, la vitesse de vent maximale indiquée dans les tableaux de charge doit être réduite.
3. Les charges sont indiquées en tonnes.
4. Le poids du crochet de levage resp. de la moufle à crochet est une partie de la charge et doit donc être déduit de la capacité de charge.
5. Les portées sont calculées à partir de l'axe de rotation.
6. Les charges indiquées pour la flèche télescopique sont valables lorsque la fléchette pliante est démontée.
7. Charges données sous réserve de modification.
8. Les charges supérieures à 82,6 t / 110 t seulement avec moufle additionnel/équipement supplémentaire.
9. Les données de cette brochure sont données à titre informatif. Ces renseignements sont sans garantie. Les consignes relatives à la bonne mise en service de la grue sont disponibles dans le manuel d'utilisation et le manuel de tableaux de charge.

## Note alle tabella di portata

1. Le tabella sono calcolate secondo la norma EN 13000.
2. Per il calcolo delle tabella di portata bisogna considerare una velocità minima del vento di 9 m/s (33 km/h) e relativamente al carico, una superficie esposta al vento di 1 m<sup>2</sup> per tonnellata sollevata e un coefficiente di resistenza al vento di 1,2 sul carico. Durante il sollevamento del carico con superficie esposta al vento molto vasta e/o coefficienti di resistenza del vento molto alti, la velocità massima del vento indicata nelle tabella di portata deve essere ridotta.
3. Le portate sono indicate in tonnellate.
4. Il peso del gancio e/o del bozzello sono da considerarsi parte del carico, per cui sono da sottrarre dalle tabella.
5. I raggi di lavoro sono misurati dal centro ralla.
6. Le tabella di carico per il braccio telescopico sono valide con il falcone smontato.
7. Con riserva di modifiche delle portate.
8. Portate superiori a 82,6 t / 110 t solo con bozzello addizionale/equipaggiamento supplementare.
9. I dati di questo prospetto sono utili come informazione generale. Tutte le indicazioni vengono fornite senza garanzia. Si prega di desumere le istruzioni per la messa in servizio della gru dal manuale di istruzioni per l'uso e dal manuale delle tabella di carico.

## Observaciones con respecto a las tablas de carga

1. Las tablas de carga se calculan según EN 13000.
2. En el cálculo de las tablas de carga se ha tenido en cuenta una velocidad del viento mínima de 9 m/s (33 km/h) y con respecto a la carga una superficie expuesta al viento de 1 m<sup>2</sup> por tonelada de carga y un coeficiente de la resistencia del viento de la carga de 1,2. A la hora de elevar cargas con superficies grandes expuestas al viento y/o coeficientes altos de la resistencia al viento hay que reducir las velocidades máx. del viento indicadas en las tablas de cargas.
3. Las capacidades de carga se indican en toneladas.
4. El peso del gancho o de la pasteca está incluido en la carga y debe de ser restado de la capacidad de carga.
5. Los radios de trabajo deben de ser medidos desde el centro.
6. Las capacidades de carga para la pluma telescópica son válidas con el plumín lateral desmontado.
7. Las capacidades de carga están sujetas a modificaciones.
8. Capacidades de carga superiores a 82,6 t / 110 t sólo con polipasto/equipo adicional.
9. Los datos de este folleto sirven de información general y están sujetos a modificaciones. Rogamos consulten las instrucciones sobre el correcto funcionamiento de la grúa en el manual y el listado de tablas de carga.

## Примечания к таблицам грузоподъемности

1. Таблицы грузоподъемности рассчитаны согласно EN 13000.
2. При расчете таблиц грузоподъемности приняты минимальная скорость ветра 9 м/с (33 км/час), парусность (ветровая площадь) груза 1 кв. м на тонну поднимаемого груза и коэффициент воздушного сопротивления груза 1,2. При подъеме грузов с большей парусностью и/или с высоким коэффициентом воздушного сопротивления необходимо уменьшить указанное в таблицах грузоподъемности значение максимальной скорости ветра.
3. Значения грузоподъемности даны в тоннах.
4. Вес грузового крюка и/или крюковой подвески является частью груза и поэтому должен быть вычтен из значения грузоподъемности.
5. Вылет измерен от центра вращения.
6. Грузоподъемность для телескопической стрелы действительна при демонтированном откидном удлинителе.
7. Возможно изменение значений грузоподъемности.
8. Грузоподъемность свыше 82,6 т / 110 т возможна только с дополнительной крюковой обоймой/канатным блоком.
9. Данная брошюра предназначена для общего информирования. Все без исключения данные приведены без обязательств по их соблюдению. Инструкции по надлежащему вводу крана в эксплуатацию находятся в руководстве по эксплуатации и в таблицах грузоподъемности.

**Liebherr-Werk Ehingen GmbH**

Postfach 1361, 89582 Ehingen, Germany

☎ +49 73 91 5 02-0, Fax +49 73 91 5 02-33 99

[www.liebherr.com](http://www.liebherr.com), E-mail: [info.lwe@liebherr.com](mailto:info.lwe@liebherr.com)