

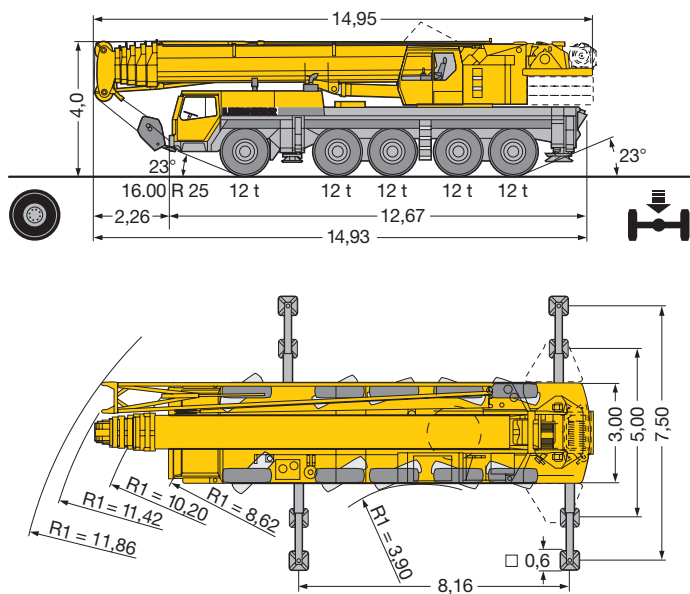
Mobilkran Produktnutzen

LTM 1150-5.1

Max. Traglast: 150 t bei 3 m Ausladung
Max. Hubhöhe: 91 m mit Klappspitze
am verlängerten Teleskopausleger
Max. Ausladung: 74 m mit Klappspitze

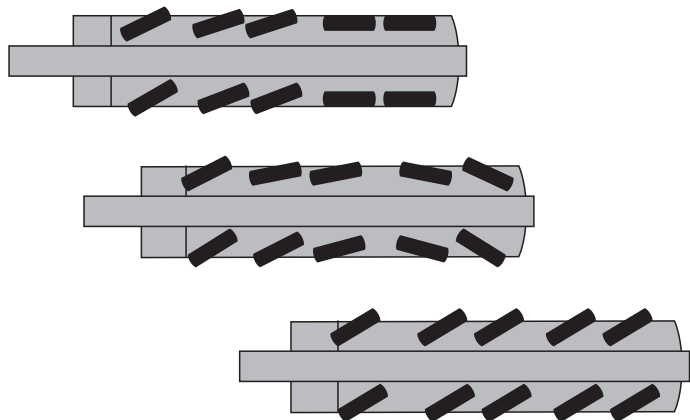


LIEBHERR



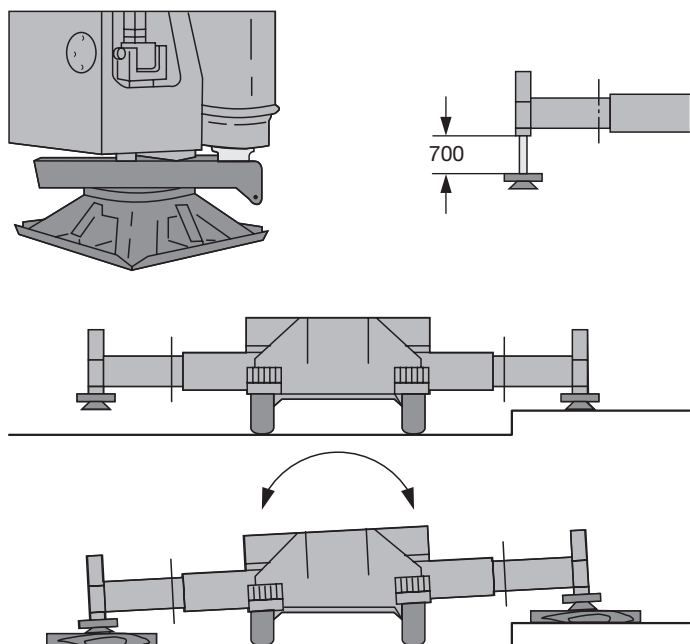
Kompakt, wendig und gewichtsoptimiert

- Gesamtlänge 14,95 m, Fahrgestelllänge nur 12,67 m
- Große Böschungswinkel bis 23° an Fahrzeugfront und Heck
- Kleinsten Wenderadius von 10,2 m über Fahrzeug bei Allradlenkung
- 60 t Gesamtgewicht inkl. 7 t Ballast, Antrieb 10 x 8, Telma-Wirbelstrombremse (Option), 16er Bereifung, 50 t Hakenflasche (Achslast 5 x 12 t)
- 2 Reifengrößen zur Auswahl
 - 14.00 R 25 Fahrzeugbreite 3 m
 - 16.00 R 25 Fahrzeugbreite 3 m



Variables Antriebs- und Lenkkonzept

- Antrieb 10 x 6, Achsen 1, 4 und 5 angetrieben, bei Straßenfahrt 4. und 5. Achse angetrieben, 1. Achse bei Geländefahrt zuschaltbar
- Antrieb 10 x 8 (Option), Achsen 1, 2, 4 und 5 angetrieben, bei Straßenfahrt Achsen 4 und 5 angetrieben, 1. und 2. Achse bei Geländefahrt zuschaltbar
- Allradlenkung serienmäßig, 4. und 5. Achse unabhängig von Achsen 1, 2 und 3 lenkbar (Hundegang), bei Straßenfahrt ist die hydraulische Zusatzlenkung mechanisch blockiert
- ZF-Hydro-Halblocklenkung mit 3 Hydraulikpumpen (2-Kreisanlage)



Kran abstützen - schnell, komfortabel und sicher

- Variable Stützbasis
 - Stützen eingeschoben
 - Stützbasis 5 m x 8,16 m
 - Stützbasis 7,5 m x 8,16 m
- Fest angebaute Abstützteller mit Spritzschutz gegen Verschmutzung, Gewicht 40 kg
- Abstützzylinder mit 700 mm Hub
- 2 x 9° Seitenneigung von Chassis und Kranaufbau
- Elektronische Neigungsanzeige
- Stützkraftüberwachung in der Krankabine und am Fahrgestell (Option)
- Beleuchtete und schmutzgeschützte Spiegellibellen
- Bedienung der Abstützungen gemäß den Unfallverhütungsvorschriften (UVV)

Verwindungssteifer Teleskopausleger

- Prismatisches Auslegerprofil, besonders formsteif
- Auslegerlagerungen aus wartungsarmen Polyamid-Gleitplatten
- Hervorragendes Traglastangebot, z.B.
 - 42,0 t bei 10 m Ausladung
 - 18,2 t bei 20 m Ausladung
 - 9,7 t bei 30 m Ausladung
 - 5,9 t bei 40 m Ausladung
 - 3,4 t bei 50 m Ausladung
 - 2,3 t bei 60 m Ausladung
 - 0,9 t bei 74 m Ausladung
- Teleskopieren im Schnelltakt, ca. 350 s für Auslegerlänge 12,6 – 56 m

Moderner und leistungsstarker Fahrtrieb

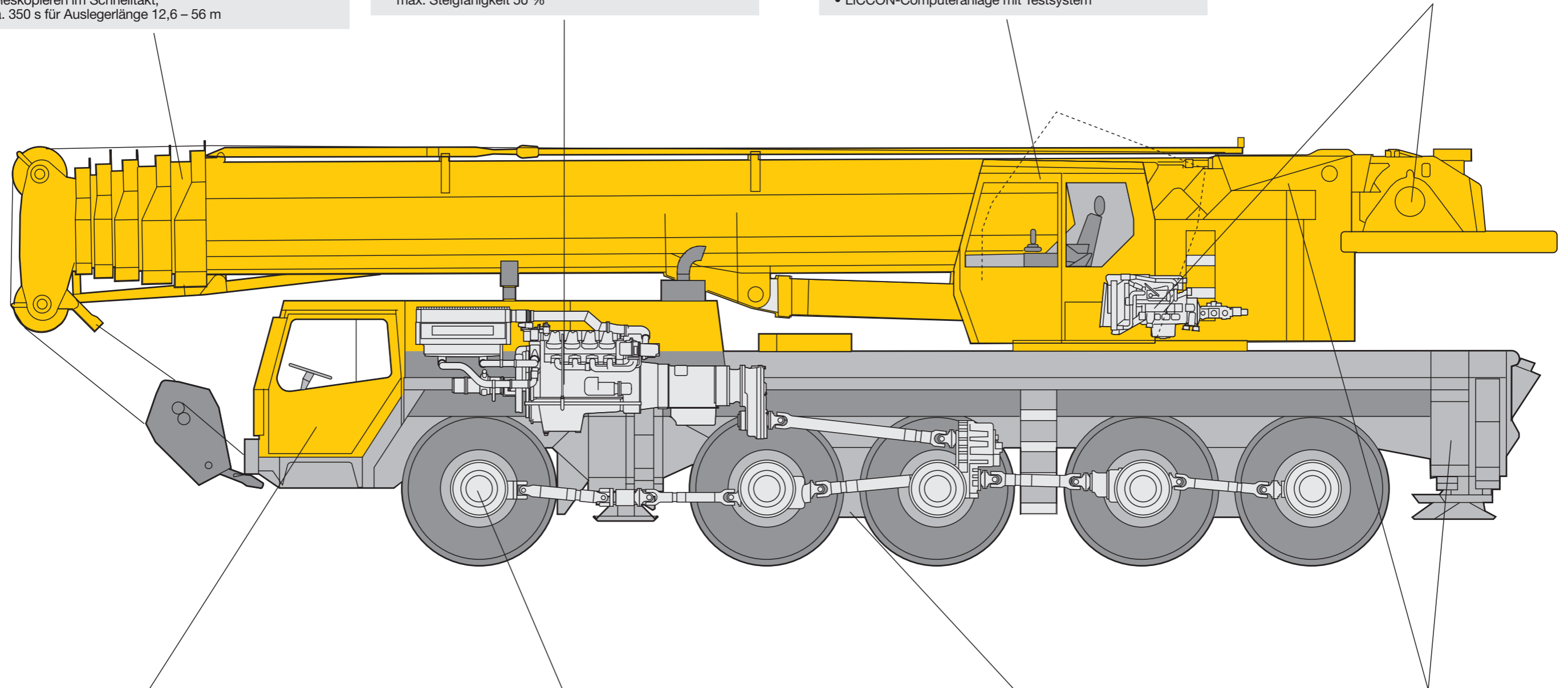
- Fahrzeugmotor: 8-Zylinder-Liebherr-Turbo-Dieselmotor Typ D 9408 T1 mit 400 kW/544 PS (Euro 3), max. Drehmoment 2500 Nm bei 1100 – 1400 min⁻¹, robust und zuverlässig
- Auspuffanlage komplett aus Edelstahl
- Allison-Automatikgetriebe mit Drehmomentwandler und elektronischer Schaltung, bewährtes und erprobtes Seriengeräte, 5 Vorwärts- und 1 Rückwärtsgang, Geländestufe
- Verschleißlos arbeitende Telma-Wirbelstrombremse (Option)
- Max. Fahrgeschwindigkeit 76 km/h, max. Steigfähigkeit 50 %

Großraum-Krankkabine mit Komfort-Armlehnensteuerung

- Verzinkte Krankkabine mit schall- und wärmedämmender Innenverkleidung, rundum getönten Scheiben, Frontscheibe ausstellbar mit großem Parallelscheibenwischer, großes Dachfenster aus Panzerglas mit großem Parallelscheibenwischer, Sonnenschutzrollo an der Front- und Dachscheibe, raumsparende Schiebetür
- Kabine um 20° nach hinten kippbar
- Kranführersitz mit pneumatischer Lendenwirbelstütze
- Bedienerfreundliche Armlehnensteuerung, höhen-, längs- und neigungsverstellbare Meisterschalter-Konsolen und Armlehnen, ergonomisch angewinkelte Bedienkonsolen
- LICCON-Computeranlage mit Testsystem

Krantrieb mit bewährten Komponenten

- Kranmotor: 4-Zylinder Liebherr-Turbo-Dieselmotor Typ D 924 TE mit 120 kW/163 PS, max. Drehmoment 720 Nm bei 1200 min⁻¹, robust und zuverlässig, gegenüber der Krankabine angeordnet, dadurch geringere Lärmbelastung; Auspuffanlage aus Edelstahl
- Drehkranz, Drehwerk, die Winden und die Axialkolben-Verstellpumpen sind eigengefertigte Komponenten, für den Einsatz in Mobilkränen speziell abgestimmt
- Serienmäßig Zentralschmieranlage für Drehkranz, Auslegerlagerung und Lagerungen der Winden und Wippzylinder



Fahrerhaus mit viel Komfort

- Verzinktes Fahrerhaus in Fahrzeugbreite mit schall- und wärmedämmender Innenverkleidung und großem Komfortangebot
- Fahrersitz luftgefedert und mit pneumatischer Lendenwirbelstütze
- In Höhe und Neigung verstellbares Lenkrad
- Beheizte Außenspiegel
- Elektrische Fensterheber
- Standardisierte, ergonomisch angeordnete Bedienungs- und Kontrollinstrumente

Hervorragende Fahrwerkstechnik für Straßen- und Geländeeinsatz

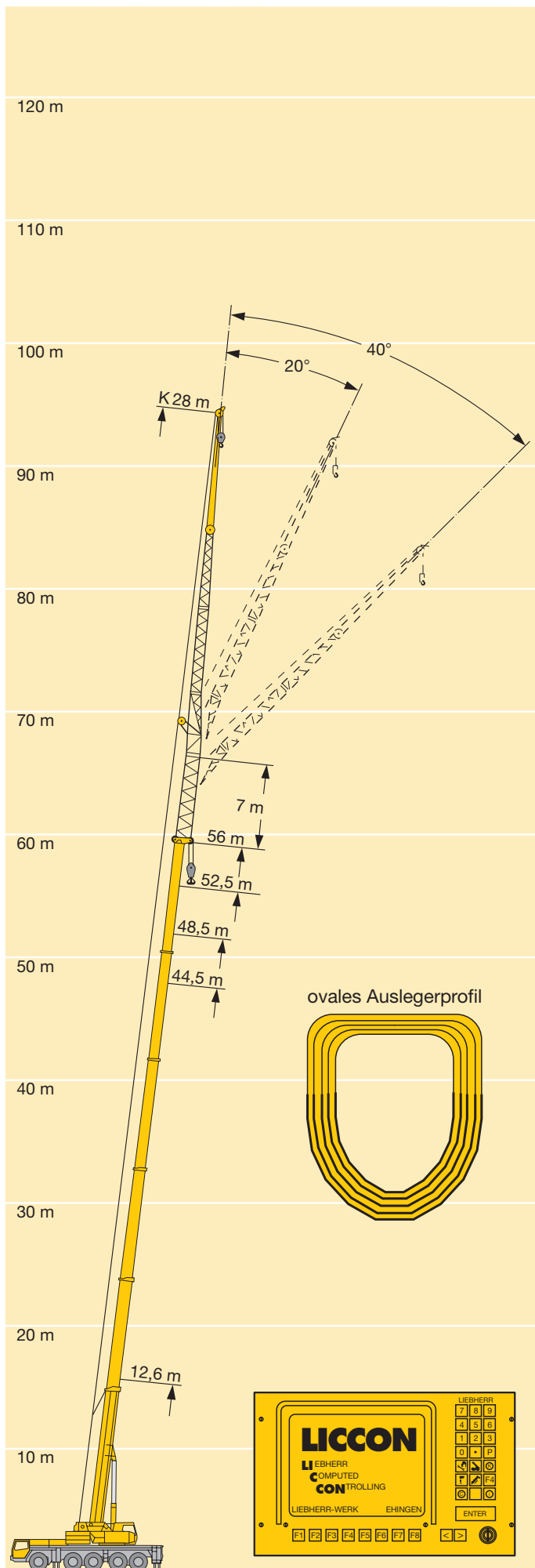
- Gewichtsoptimierte und wartungsarme Achsen aus hochfestem Feinkornbaustahl, durch spezielle Lenkeranordnung hohe Spurgenauigkeit und exakte Seitenführung
- Die wartungsarmen Achslenker sind stahlgelagert, somit sind Lagerschäden praktisch ausgeschlossen
- Die ausgereiften und robusten Achsen werden in Großserie hergestellt und sind störunanfällige Komponenten
- Die Gelenkwellen sind wartungsfrei; einfache und schnelle Montage der Gelenkwellen durch 70° Kreuzverzahnung und 4 Befestigungsschrauben

Niveaumatik-Federung, kran- und straßenschonend

- Querkraftfreie und wartungsfreie Federungszyylinder, Kolbenstange durch Kunststoffrohr gegen Beschädigungen geschützt
- Niveaustellung (Federung auf "Fahrbetrieb") kann aus jeder beliebigen Stellung durch Knopfdruck automatisch angefahren werden
- Stabile Kurvenlage durch Kreuzschaltung der hydro-pneumatischen Federung
- Achsarrretierung (Blockieren der Federung für das Verfahren mit Ausrüstung) vom Fahrerhaus aus zu bedienen
- Federwege +/- 150 mm

Gewichtsoptimierter Stahlbau

- Stahlbau von Fahrgestell, Drehbühne und Teleskopausleger in Leichtbauweise, durch F.E.M.-Methode berechnet, gewichtsoptimiert und äußerst verwindungssteif
- Materialfestigkeit mit hohen Sicherheiten durch Einsatz von STE 960 (960 N/mm²) bzw. S 1100 QL (1100 N/mm²) bei allen tragenden Bauteilen
- Mit rechnergestützten Schweißgeräten werden Schweißverbindungen von höchster Güte ausgeführt
- Die Qualität der Schweißnähte wird mit Ultraschallprüfung dokumentiert
- Verkleidungs- und Abdeckbleche aus Aluminium

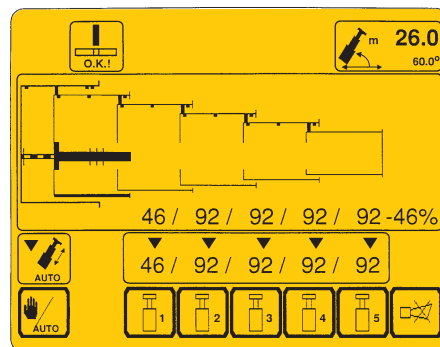


Lasten heben - präzise und sicher

- 6-teiliger, 56 m langer Teleskopausleger, mit gekantetem, prismatischem Untergurt, hohe Seitensteifigkeit
- Optimale Ausnutzung des Teleskopauslegers durch eine Vielzahl von Ausschubvarianten
- 12,5 m – 28 m lange Doppelklappspitze unter 0°, 20° und 40° anbaubar, hydraulische Montagehilfe
- Teleskopauslegerverlängerung 7 m, dadurch um 7 m höherer Anlenkpunkt der Klappspitze
- Bei jeder beliebigen Auslegerlänge errechnet die LICCON-Anlage immer die höchstmöglichen Traglastwerte
- Einfaches und schnelles Umschieren des Hubseiles durch montagefreundliches Taschenschloss

LICCON-unterstütztes Teleskopiersystem

- Teleskopieren über 1-stufigen Hydraulikzylinder mit hydraulisch betätigten Mitnehmerbolzen, patentierte Innenverriegelung
- Teleskopiervorgang über LICCON-Bildschirm kontrollierbar, komfortable Bedienerführung am Monitor, Verbolzpositionen werden exakt angefahren
- Teleskopierbare Traglasten werden im LICCON-Betriebsbild angezeigt
- Schnelltakt-Teleskopiersystem "Telematik" für vollautomatisches Teleskopieren auf die jeweils gewünschte Auslegerlänge
- Äußerst kompaktes und leichtes Teleskopiersystem, dadurch Traglaststeigerungen besonders bei langen Auslegern und weiten Ausladungen
- Beim Aus- und Einteleskopieren automatische Endlagendämpfung zur Schonung der Bauteile

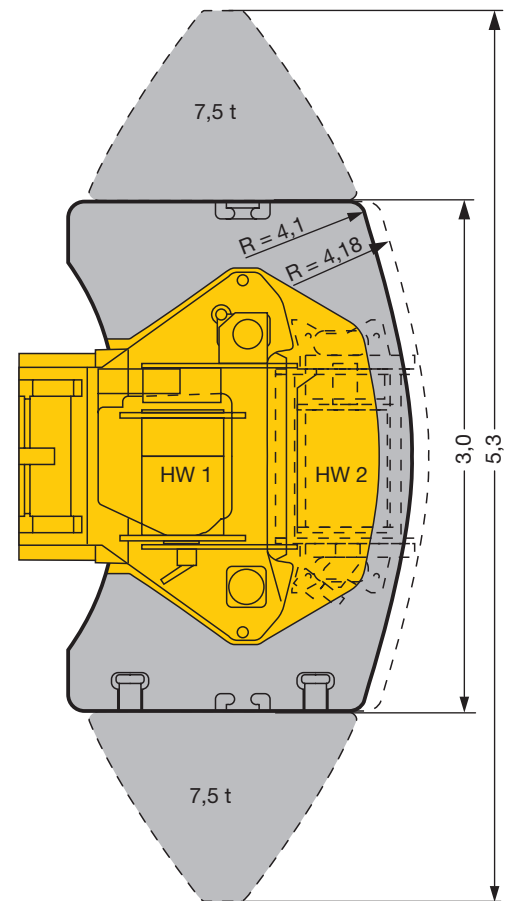
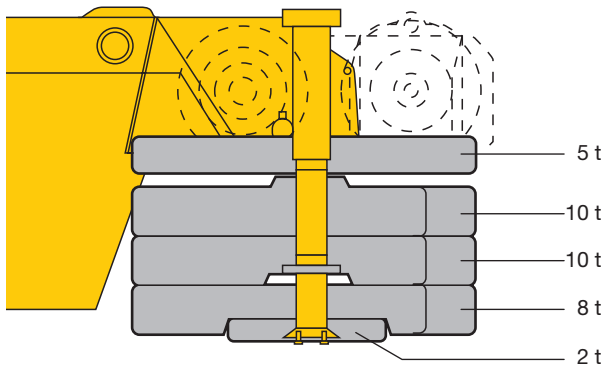


LICCON-Computeranlage mit LMB, Testsystem und SPS-Steuerung

- Einstellen des Rüstzustandes über komfortable Dialogfunktionen
- Sichere und bewusste Quittierung des eingestellten Rüstzustandes
- Darstellung aller wichtigen Daten mit Grafiksymbolen im Betriebsbild
- Mit integrierter Windmessung (Option)
- Zuverlässige Abschalteneinrichtung beim Überschreiten der zulässigen Lastmomente
- Traglastwerte für jede beliebige Ausleger-Zwischenlänge
- Windenanzeigen für Hakenwege mit Nullungsmöglichkeit für zentimetergenaues Heben/Senken
- Testsystem für Servicezwecke mit der Möglichkeit, alle dem System angeschlossenen Sensoren am Bildschirm zu überprüfen
- Komfortable, speicherprogrammierbare Steuerung (SPS) für Heben/Senken, Drehen, Wippen und Teleskopieren

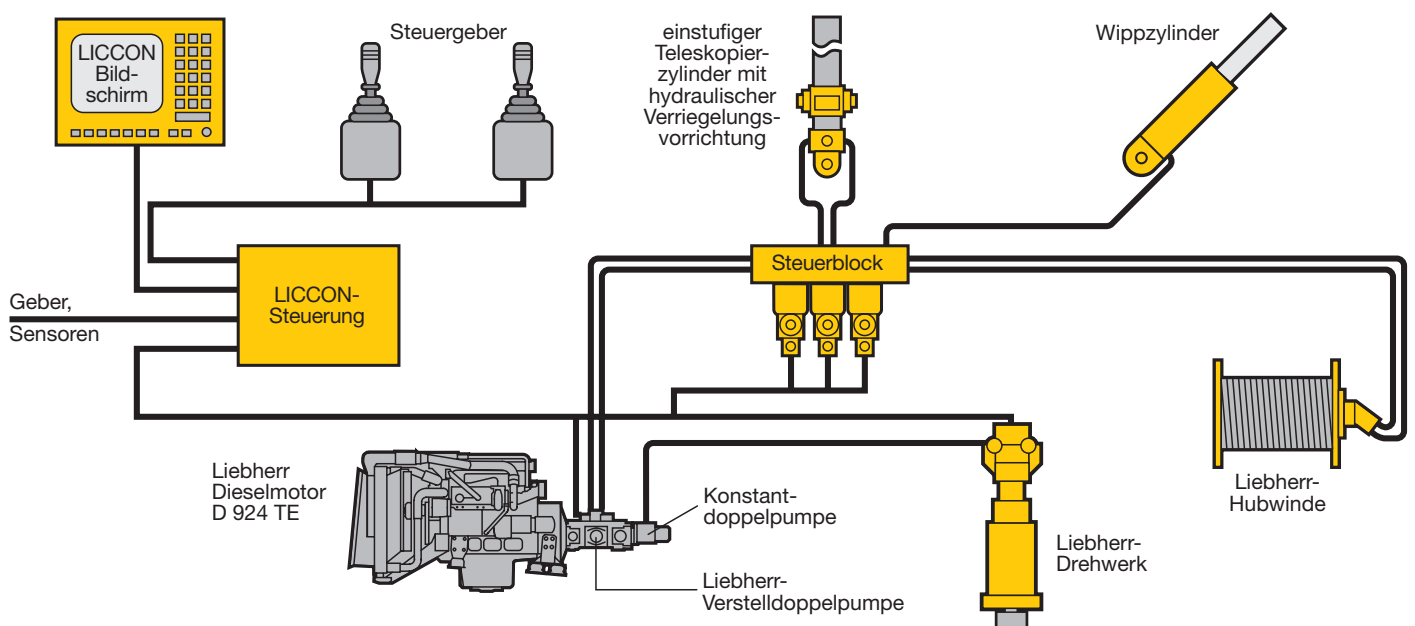
Das Ballastsystem für mehr Flexibilität

- Ballastvarianten 5 t, 7 t, 15 t, 25 t, 35 t und 50 t für ein breites Einsatzspektrum
- Ballastieren ohne Fremdkran aus der Krankabine
- Ballastierzylinder fest an der Drehbühne angebaut
- Kompakte Ballastabmessungen, z.B. bei 35 t Ballast nur 3 m Ballastbreite



Elektrisch/elektronische SPS-Kransteuerung mit integriertem Lastmomentbegrenzer

- Steuerung der Winden, des Drehwerks sowie der Wipp- und Teleskopierbewegungen über die LICCON-Anlage (SPS-Steuerung)
- Summenleistungsregelung, d.h. beide Pumpen können auf einen Verbraucher geschaltet werden
- Load-Sensing-System mit elektrischer Ansteuerung, vier Arbeitsbewegungen unabhängig voneinander steuerbar
- Schnellgangzuschaltung auch während einer Arbeitsbewegung
- Geschwindigkeiten Heben/Senken, Wippen und Drehen jeweils in 6 Stufen vorwählbar
- Äußerst kurze Ansprechzeiten beim Ansteuern der Kranbewegungen
- Funktionstest aller wichtigen Komponenten über das LICCON-Testsystem



Änderungen vorbehalten.

PN 138.00.D06.2004

Liebherr-Werk Ehingen GmbH
 Postfach 1361, D-89582 Ehingen
 ☎ +49 7391 5 02-0, Fax +49 7391 5 02-33 99
 www.liebherr.com, E-Mail: info.lwe@liebherr.com