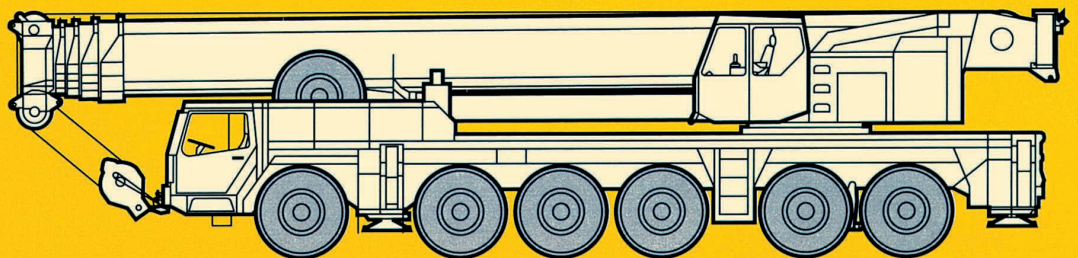


Technische Daten
Technical Data
Caractéristiques techniques

LTM 1225

Zusatzblatt zum technischen Datenblatt.
Supplement to technical data sheet.
Supplément au descriptif.



LIEBHERR

Die Traglasten am abgespannten Teleskopausleger. Lifting capacities at guyed telescopic boom. Forces de levage à la flèche télescopique haubannée.

LTM 1225



35,8 m – 60 m



360°



105 t

75%

 m	35,8 m	40,9 m	46,1 m	51,3 m	56,4 m	60 m	 m
6	62						6
7	62						7
8	62	47	36				8
9	62	47	36	27,5			9
10	62	47	35,5	27,5	20,5	17	10
12	55	47	35	27,1	20,5	17	12
14	47	46	34,5	26,4	19,9	17	14
16	40	40,5	33,5	25,7	19,6	17	16
18	34	35	33	25,1	19,4	16,7	18
20	29,6	30,5	31	24,6	19,1	16,6	20
22	25,9	26,8	27,5	24,1	18,7	16,4	22
24	22,8	23,7	24,4	23,7	18,4	16,3	24
26	20,2	21,1	21,8	22,6	18,1	16,1	26
28	17,8	18,8	19,5	20,4	17,8	15,8	28
30	15,7	16,7	17,5	18,4	17,6	15,4	30
32		14,9	15,6	16,6	17,3	15,1	32
34		13,2	14	15	15,7	14,7	34
36		11,2	12,6	13,6	14,2	14,4	36
38			11,3	12,3	13	13,1	38
40			10,2	11,1	11,8	12	40
42				10,1	10,8	10,9	42
44				9,1	9,8	10	44
46				7,2	9	9,1	46
48					8,2	8,3	48
50					7,2	7,6	50
52						6,9	52
54						5,4	54
 I	92	92	92	92	92	100	I
II	92	92	92	92	92	100	II
III	0	46	92	92	92	100	III
IV	0	0	0	46	92	100	IV

TAB 98260



35,8 m – 60 m




360°



105 t

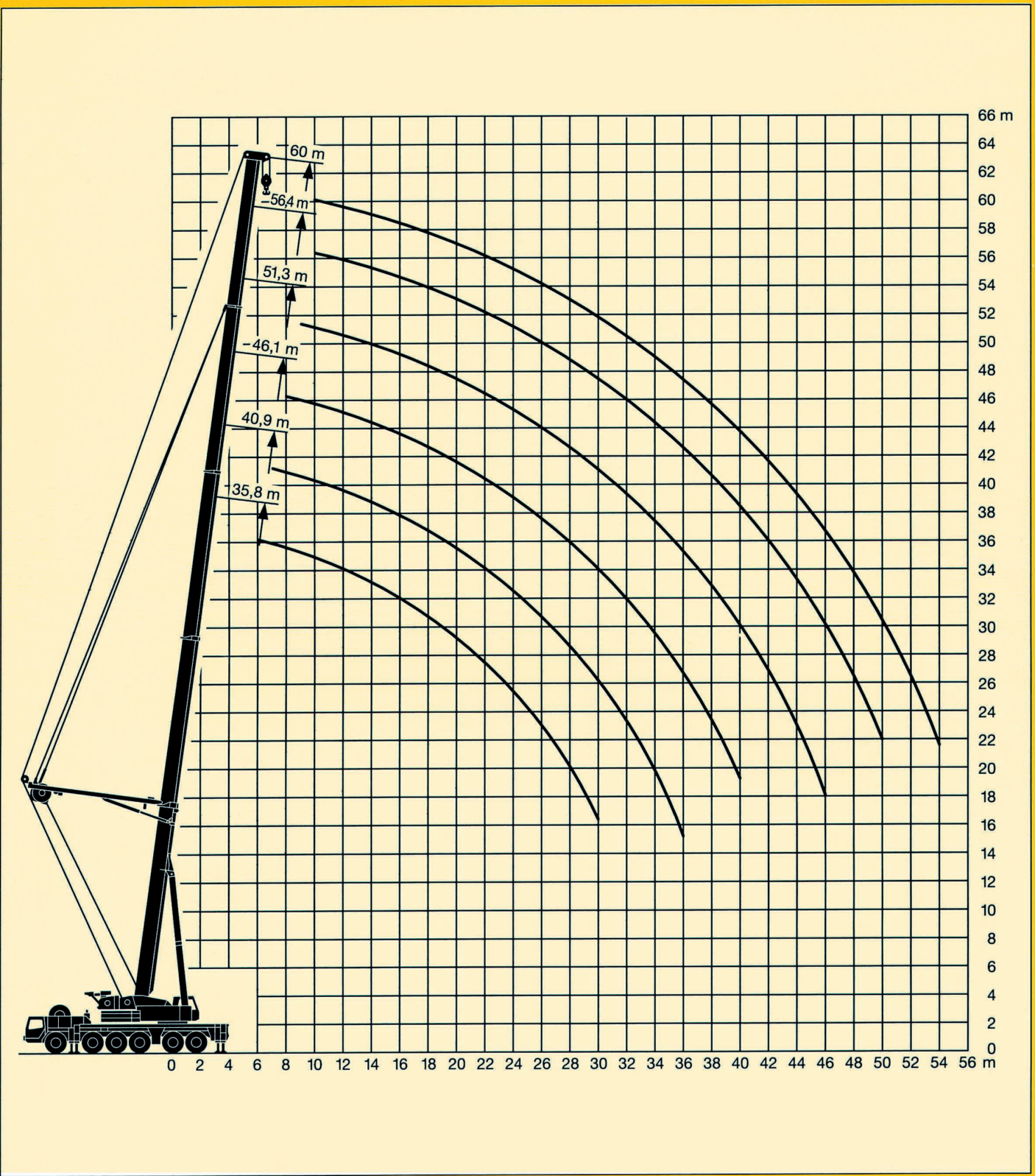
85%

 m	35,8 m	40,9 m	46,1 m	51,3 m	56,4 m	60 m	 m
6	68						6
7	68	52					7
8	68	52	39,5				8
9	68	52	39,5	30,5			9
10	68	52	39	30,5	22,6	18,7	10
12	60	52	38,5	29,8	22,6	18,7	12
14	52	51	37,5	29	21,8	18,7	14
16	44	44,5	37	28,3	21,6	18,7	16
18	37,5	38,5	36	27,6	21,3	18,4	18
20	32,5	33,5	34,5	27	21	18,3	20
22	28,5	29,5	30,5	26,5	20,6	18,1	22
24	25,1	26,1	26,9	26,1	20,2	17,9	24
26	22,2	23,2	24	24,9	19,9	17,7	26
28	19,5	20,6	21,5	22,4	19,6	17,4	28
30	17,2	18,3	19,2	20,2	19,4	17	30
32		16,3	17,2	18,3	19	16,6	32
34		14,6	15,4	16,5	17,2	16,2	34
36		12,4	13,9	14,9	15,6	15,8	36
38			12,4	13,5	14,2	14,4	38
40			11,2	12,2	13	13,2	40
42				11,1	11,8	12	42
44				10	10,8	11	44
46				7,9	9,9	10	46
48					9	9,2	48
50					7,9	8,4	50
52						7,6	52
54						5,9	54
 I	92	92	92	92	92	100	I
II	92	92	92	92	92	100	II
III	0	46	92	92	92	100	III
IV	0	0	0	46	92	100	IV

TAB 98264

Die Hubhöhen. Lifting heights. Hauteurs de levage.

LTM 1225



Die Traglasten an der Sonderklappspitze mit abgespanntem Teleskopausleger.

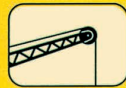
LTM 1225

Lifting capacities at the special folding jib with guyed telescopic boom.

Forces de levage à la fléchette pliante spéciale avec flèche télescopique haubannée.



46,1 m – 60 m



0° / 20°
12 m



360°



105 t / 80 t

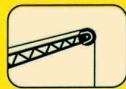
75%

m	46,1 m				51,3 m				56,4 m				60 m				m
	105 t		80 t		105 t		80 t		105 t		80 t		105 t		80 t		
	0°	20°	0°	20°	0°	20°	0°	20°	0°	20°	0°	20°	0°	20°	0°	20°	
10	19,4		19,4		15,3		15,3		11,7		11,7						10
12	18,6		18,6														12
14	17,9	12,6	17,9	12,6	14,7		14,7		11,2		11,2		9,4		9,4		14
16	17,3	11,9	17,3	11,9	14,4	11,2	14,4	11,2	10,8	9,2	10,8	9,2	9,1		9,1		16
18	16,7	11,4	16,7	11,4	14,2	10,7	14,2	10,7	10,6	8,8	10,6	8,8	8,9	8,4	8,9	8,4	18
20	16,1	11	16,1	11	13,8	10,3	13,8	10,3	10,4	8,5	10,4	8,5	8,7	8	8,7	8	20
22	15,5	10,6	15,5	10,6	13,5	10	13,5	10	10,2	8,3	10,2	8,3	8,5	7,8	8,5	7,8	22
24	14,9	10,2	14,9	10,2	13,1	9,7	13,1	9,7	10	8,1	10	8,1	8,4	7,6	8,4	7,6	24
26	14,4	9,9	14,4	9,9	12,8	9,5	12,8	9,5	9,7	7,9	9,7	7,9	8,2	7,4	8,2	7,4	26
28	13,9	9,6	13,9	9,6	12,4	9,2	12,4	9,2	9,5	7,7	9,5	7,7	8	7,3	8	7,3	28
30	13,3	9,2	13,3	9,2	12,1	9	12,1	9	9,3	7,6	9,3	7,6	7,8	7,1	7,8	7,1	30
32	12,7	8,9	12,7	8,9	11,8	8,7	11,8	8,7	9	7,4	9	7,4	7,6	7	7,6	7	32
34	12,1	8,7	12,1	8,7	11,5	8,4	11,5	8,4	8,8	7,2	8,8	7,2	7,4	6,8	7,4	6,8	34
36	11,6	8,4	11,6	8,4	11,2	8,2	11,2	8,2	8,6	7	8,6	7	7,2	6,6	7,2	6,6	36
38	11,1	8,2	11,1	8,2	10,9	8	10,9	8	8,4	6,9	8,4	6,9	7	6,5	7	6,5	38
40	10,7	8	10,7	8	10,5	7,8	10	7,8	8,2	6,7	8,2	6,7	6,8	6,4	6,8	6,4	40
42	10,2	7,9	10,2	7,9	10,2	7,6	9	7,6	8,1	6,6	8,1	6,6	6,6	6,2	6,7	6,2	42
44	9,5	7,8	9,5	7,8	9,7	7,5	8,1	7,5	7,9	6,5	7,9	6,5	6,5	6,1	6,5	6,1	44
46	9,2	7,7	9,2	7,7	9,4	7,4	8,8	7,4	7,8	6,4	7,8	6,4	6,4	6	6,4	6	46
48	9	7,6	9	7,6	9	7,4	8	7,4	7,8	6,3	7	6,3	6,3	5,9	6,3	5,9	48
50	8,5	7,4	8,5	7,4	8,7	7,3	8,7	7,3	7,7	6,2	7,7	6,2	6,2	5,9	6,2	5,9	50
52	7,2	7,2	7,2	6,6	6,6	6,8	5	5,3	7,1	6,2	5,5	5,9	6,1	5,8	5,5	5,8	52
54				5,9	6,1	4,4	4,6	4,6	6,4	6,1	4,9	5,2	6	5,8	4,8	5,2	54
56				4,9	5,5	3,7	3,9	3,9	5,8	6,1	4,3	4,5	5,8	5,7	4,2	4,5	56
58									5,3	5,5	3,7	3,9	5,3	5,5	3,6	3,9	58
60									4,6	4,9	3,2	3,3	4,7	5	3,1	3,3	60
62									3	3,4	2,8	2,9	4,2	4,4	2,7	2,9	62
64													3,2	3,7	2,4	2,5	64

TAB 98296 / 98308 / 98297 / 98309



46,1 m – 60 m



0° / 20°
12 m



360°



105 t / 80 t

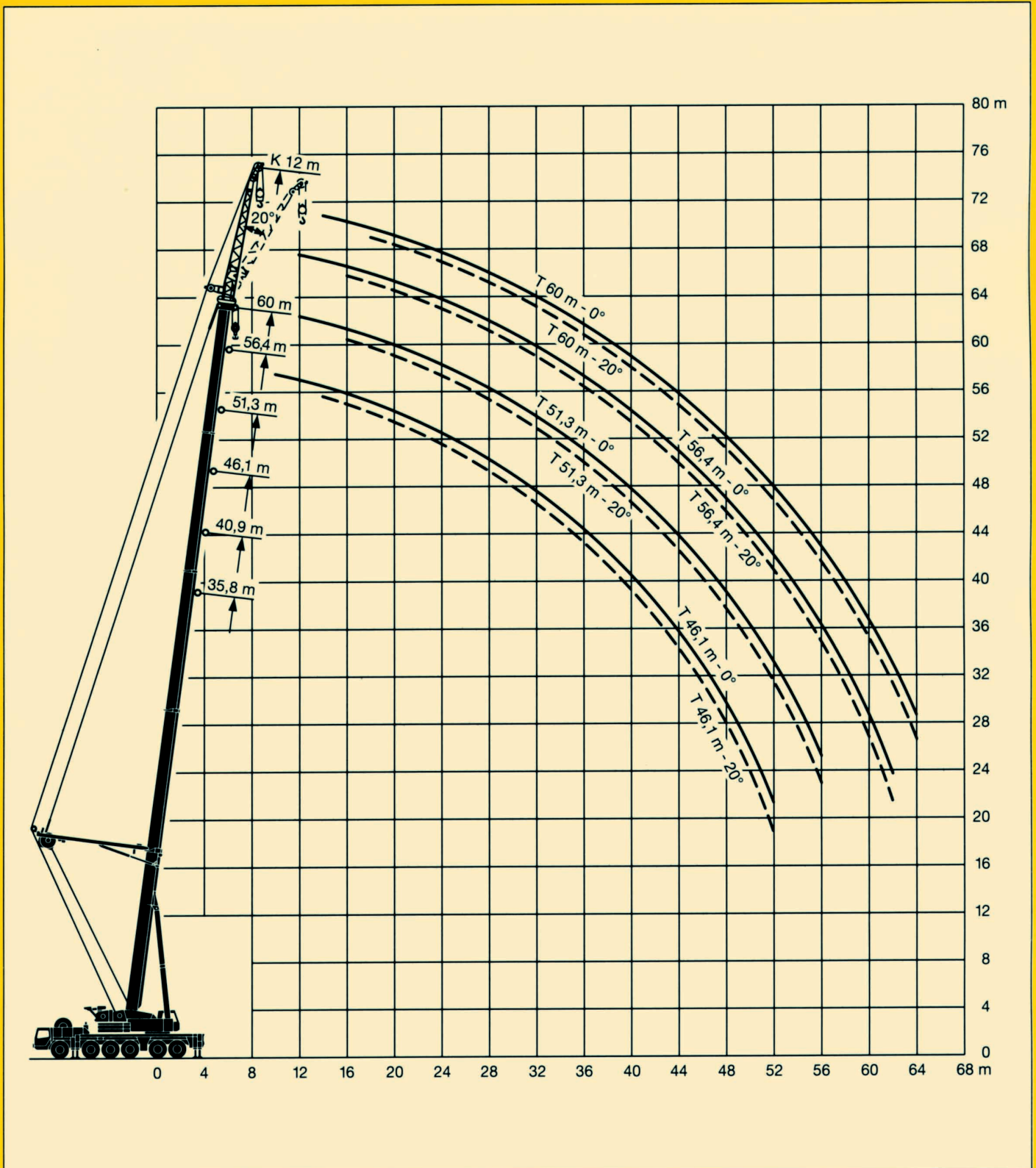
85%

m	46,1 m				51,3 m				56,4 m				60 m				m
	105 t		80 t		105 t		80 t		105 t		80 t		105 t		80 t		
	0°	20°	0°	20°	0°	20°	0°	20°	0°	20°	0°	20°	0°	20°	0°	20°	
10	21,3		21,3		16,9		16,9		12,8		12,8						10
12	20,5		20,5														12
14	19,7	13,9	19,7	13,9	16,2		16,2		12,3		12,3		10,4		10,4		14
16	19	13,1	19	13,1	15,8	12,3	15,8	12,3	11,9	10,1	11,9	10,1	10		10		16
18	18,4	12,6	18,4	12,6	15,6	11,7	15,6	11,7	11,6	9,7	11,6	9,7	9,8	9,2	9,8	9,2	18
20	17,7	12,1	17,7	12,1	15,2	11,3	15,2	11,3	11,4	9,4	11,4	9,4	9,6	8,8	9,6	8,8	20
22	17	11,7	17	11,7	14,8	11	14,8	11	11,2	9,1	11,2	9,1	9,4	8,6	9,4	8,6	22
24	16,4	11,3	16,4	11,3	14,4	10,7	14,4	10,7	11	8,9	11	8,9	9,2	8,4	9,2	8,4	24
26	15,8	10,9	15,8	10,9	14,1	10,4	14,1	10,4	10,7	8,7	10,7	8,7	9	8,2	9	8,2	26
28	15,3	10,5	15,3	10,5	13,7	10,1	13,7	10,1	10,5	8,5	10,5	8,5	8,8	8	8,8	8	28
30	14,6	10,2	14,6	10,2	13,3	9,9	13,3	9,9	10,2	8,3	10,2	8,3	8,6	7,8	8,6	7,8	30
32	13,9	9,8	13,9	9,8	12,9	9,6	12,9	9,6	9,9	8,1	9,9	8,1	8,3	7,6	8,3	7,6	32
34	13,3	9,5	13,3	9,5	12,6	9,3	12,6	9,3	9,7	7,9	9,7	7,9	8,1	7,5	8,1	7,5	34
36	12,8	9,3	12,8	9,3	12	9	12,3	9	9,5	7,7	9,5	7,7	7,9	7,3	7,9	7,3	36
38	12,2	9	12,2	9	11,6	8,8	12	8,8	9,2	7,6	9,2	7,6	7,7	7,2	7,7	7,2	38
40	11,8	8,8	11,8	8,8	11,2	8,6	11	8,6	9	7,4	9	7,4	7,5	7	7,5	7	40
42	11,2	8,7	11,2	8,7	10,7	8,4	10,7	8,4	8,9	7,2	8,9	7,2	7,3	6,9	7,3	6,9	42
44	10,4	8,5	10,4	8,5	9,7	8,2	9	8,2	8,7	7,1	8,7	7,1	7,2	6,7	7,2	6,7	44
46	10,2	8,4	10,2	8,4	9,7	8,1	9,7	8,1	8,6	7	8,6	7	7	6,6	7	6,6	46
48	9,9	8,4	9,9	8,4	9,4	8	9,4	8	8,5	6,9	8,5	6,9	6,9	6,5	6,9	6,5	48
50	9,4	8,1	9,4	8,1	9,2	8	9,2	8	8,5	6,8	8,5	6,8	6,8	6,5	6,8	6,5	50
52	7,9	7,9	7,9	7,3	6,5	7,5	6,5	5,9	7,8	6,8	6,1	6,5	6,7	6,4	6	6,4	52
54					5,4	6,7	4,8	5,1	7,1	6,7	5,4	5,7	6,6	6,3	5,3	5,7	54
56						6	4,1	4,3	6,4	6,7	4,7	5	6,4	6,3	4,6	5	56
58									5,8	6	4	4,3	5,8	6,1	3,9	4,3	58
60									5,1	5,4	3,5	3,6	5,2	5,4	3,4	3,6	60
62									3,3	3,8	3,1	3,2	4,6	4,8	3	3,2	62
64													3,5	4	2,6	2,8	64

TAB 98304 / 98316 / 98305 / 98317

Die Hubhöhen. Lifting heights. Hauteurs de levage.

LTM 1225



Die Traglasten an der festen Gitterspitze mit abgespanntem Teleskopausleger.

Lifting capacities at the lattice fly jib with guyed telescopic boom.

Forces de levage à la fléchette treillis fixe avec flèche télescopique haubannée.



51,3 m - 56,4 m



0° / 20°
14 m - 42 m



360°



105 t



75%

m	51,3 m				56,4 m								m
	14 m		14 m		21 m		28 m		35 m		42 m		
	0°	20°	0°	20°	0°	20°	0°	20°	0°	20°	0°		
14	13,8		9,9									14	
16	13,4		9,8		7,5							16	
18	13,1	12,6	9,7		7,4		5,8		4,5			18	
20	12,9	12,6	9,5	9,2	7,3		5,7		4,4		3,4	20	
22	12,7	12,6	9,3	9,2	7,2	7	5,7		4,2		3,4	22	
24	12,5	12,3	9,1	9,2	7	7	5,6		4,1		3,3	24	
26	12,3	12,1	8,9	9	6,9	7	5,5	4,9	4		3,2	26	
28	12,1	11,8	8,7	8,9	6,7	7	5,4	4,9	3,8		3,1	28	
30	11,8	11,6	8,5	8,7	6,6	6,9	5,3	4,9	3,7	3	3	30	
32	11,6	11,4	8,3	8,5	6,4	6,7	5,1	4,9	3,6	3	2,9	32	
34	11,4	11,2	8	8,3	6,2	6,6	5	4,8	3,5	3	2,8	34	
36	11,2	11	7,9	8,1	6,1	6,5	4,9	4,7	3,4	3	2,8	36	
38	11	10,8	7,7	8	5,9	6,3	4,8	4,5	3,3	3	2,7	38	
40	10,8	10,6	7,5	7,8	5,8	6,2	4,6	4,4	3,2	2,9	2,6	40	
42	10,7	10,5	7,4	7,7	5,7	6,1	4,5	4,3	3,2	2,8	2,6	42	
44	9,9	10,4	7,3	7,5	5,6	6	4,4	4,2	3,1	2,7	2,5	44	
46	9	9,8	7,2	7,4	5,5	5,9	4,4	4,1	3	2,6	2,4	46	
48	8,2	8,9	7,2	7,3	5,4	5,8	4,3	4	2,9	2,6	2,3	48	
50	7,5	8,1	7,2	7,3	5,4	5,7	4,2	3,9	2,8	2,5	2,2	50	
52	6,8	7,4	7,2	7,2	5,3	5,6	4,2	3,8	2,7	2,5	2,1	52	
54	6,2	6,7	6,7	7,1	5,3	5,6	4,1	3,7	2,7	2,4	2,1	54	
56	5,6	6,1	6,1	6,5	5,3	5,6	4,1	3,6	2,6	2,3	2	56	
58	4,7	5,5	5,6	5,9	5,3	5,6	4	3,6	2,5	2,3	1,9	58	
60	2,7	4	5,1	5,4	5,3	5,6	3,9	3,5	2,5	2,2	1,8	60	
62			4,6	4,8	4,9	5,4	3,9	3,5	2,4	2,2	1,8	62	
64			3,1	3,9	4,4	4,9	3,8	3,4	2,4	2,1	1,7	64	
66					3,9	4,3	3,8	3,4	2,3	2,1	1,6	66	
68					3,4	3,8	3,7	3,4	2,3	2	1,6	68	
70					2,5	3,3	3,3	3,4	2,2	2	1,5	70	
72						2,2	3	3,4	2,2	2	1,5	72	
74							2,7	3,1	2,2	2	1,4	74	
76							2,1	2,7	2,2	2	1,4	76	
78								2,1	2	2	1,3	78	
80								2,1	2	2	1,3	80	
82								1,5	2	2	1,3	82	
84									1,9	2	1,3	84	
86											1,2	86	
88											1,1	88	

TAB 98268 / 98277



51,3 m - 56,4 m



0° / 20°
14 m - 42 m



360°



105 t

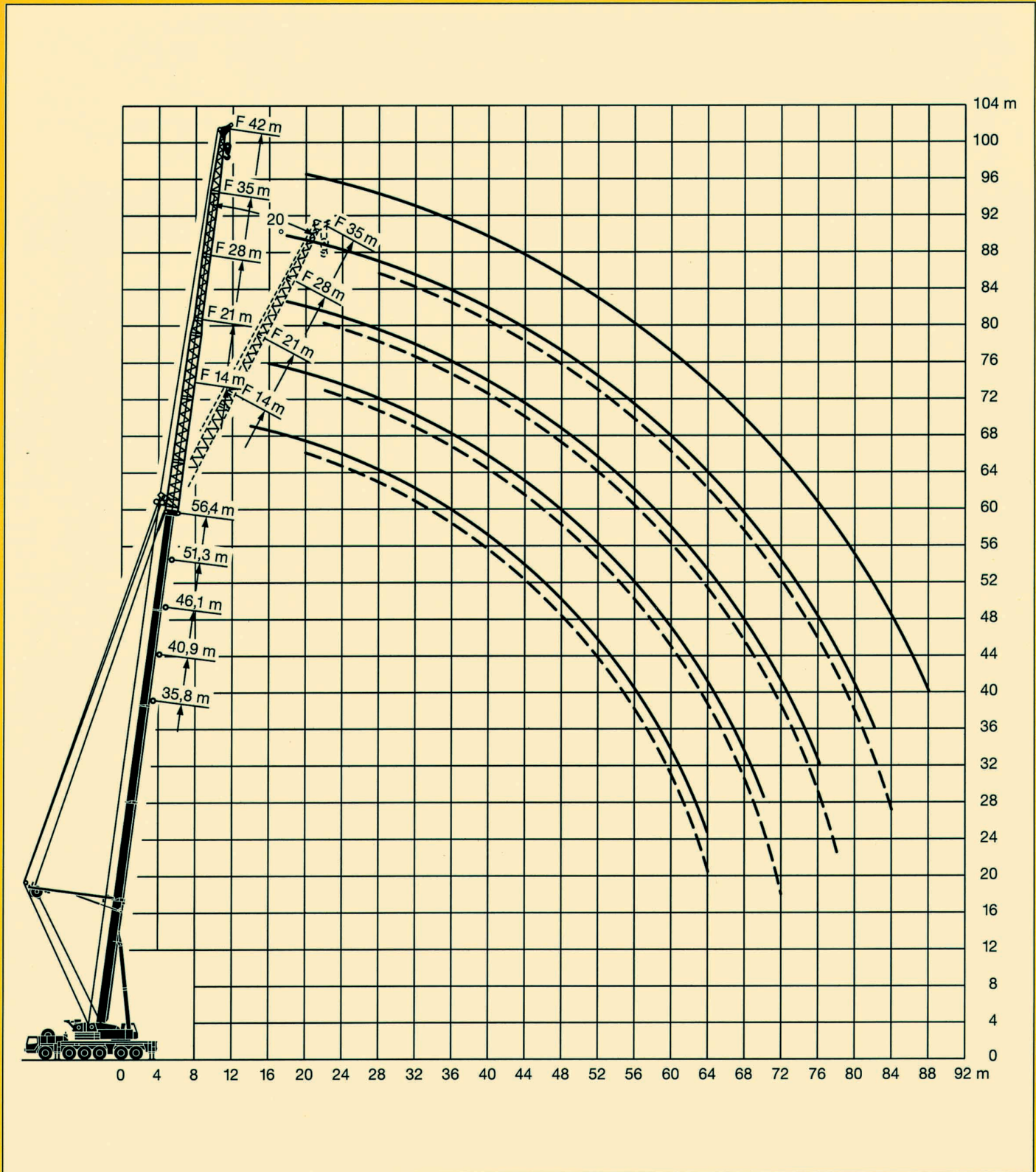


85%

m	51,3 m				56,4 m								m
	14 m		14 m		21 m		28 m		35 m		42 m		
	0°	20°	0°	20°	0°	20°	0°	20°	0°	20°	0°		
14	15,1		10,9									14	
16	14,8		10,7		8,2							16	
18	14,5	13,9	10,6		8,1		6,3		4,9			18	
20	14,2	13,9	10,5	10,1	8		6,3		4,8		3,8	20	
22	14	13,9	10,3	10,1	7,9	7,7	6,2		4,6		3,7	22	
24	13,7	13,6	10,1	10,1	7,7	7,7	6,1		4,5		3,6	24	
26	13,5	13,3	9,8	9,9	7,6	7,7	6	5,4	4,4		3,5	26	
28	13,3	13	9,6	9,7	7,4	7,7	5,9	5,4	4,2		3,4	28	
30	13	12,8	9,3	9,5	7,2	7,6	5,8	5,4	4,1	3,3	3,3	30	
32	12,8	12,5	9,1	9,3	7	7,4	5,7	5,4	4	3,3	3,2	32	
34	12,5	12,3	8,8	9,1	6,9	7,3	5,5	5,2	3,9	3,3	3,1	34	
36	12,3	12,1	8,6	8,9	6,7	7,1	5,4	5,1	3,8	3,3	3	36	
38	12,1	11,9	8,4	8,8	6,5	7	5,2	5	3,7	3,3	3	38	
40	11,9	11,7	8,3	8,6	6,4	6,8	5,1	4,9	3,6	3,2	2,9	40	
42	11,8	11,5	8,1	8,4	6,2	6,7	5	4,8	3,5	3,1	2,8	42	
44	10,9	11,4	8	8,3	6,1	6,6	4,9	4,6	3,4	3	2,7	44	
46	9,9	10,8	7,9	8,2	6	6,5	4,8	4,5	3,3	2,9	2,6	46	
48	9,1	9,8	7,9	8,1	6	6,4	4,7	4,4	3,2	2,8	2,5	48	
50	8,3	9	7,9	8	5,9	6,3	4,6	4,3	3,1	2,8	2,4	50	
52	7,5	8,1	7,9	8	5,9	6,2	4,6	4,2	3	2,7	2,4	52	
54	6,8	7,4	7,4	7,9	5,9	6,2	4,5	4,1	2,9	2,6	2,3	54	
56	6,2	6,7	6,7	7,2	5,9	6,1	4,5	4	2,8	2,6	2,2	56	
58	5,2	6	6,1	6,5	5,9	6,1	4,4	3,9	2,8	2,5	2,1	58	
60	3	4,4	5,6	5,9	5,9	6,1	4,3	3,9	2,7	2,5	2	60	
62			5	5,3	5,4	6	4,3	3,8	2,7	2,4	1,9	62	
64			3,4	4,3	4,8	5,4	4,2	3,8	2,6	2,3	1,9	64	
66					4,3	4,8	4,2	3,7	2,6	2,3	1,8	66	
68					3,8	4,2	4,1	3,7	2,5	2,2	1,7	68	
70					2,8	3,6	3,6	3,7	2,5	2,2	1,7	70	
72						2,4	3,3	3,7	2,4	2,2	1,6	72	
74							3	3,4	2,4	2,2	1,6	74	
76							2,3	3	2,4	2,2	1,5	76	
78								2,3	2,3	2,2	1,5	78	
80									2,3	2,2	1,4	80	
82									1,7	2,2	1,4	82	
84										2	1,4	84	
86											1,4	86	
88											1,2	88	

TAB 98273 / 98282

Die Hubhöhen. Lifting heights. Hauteurs de levage.



Die Traglasten an der wippbaren Gitterspitze mit abgespanntem Teleskopausleger.

Lifting capacities at the luffing lattice jib with guyed telescopic boom.

Forces de levage à la fléchette treillis relevable avec flèche télescopique haubannée.



82°
35,8 m – 51,3 m



21 m – 63 m



360°



45 t – 105 t

75%

m	35,8 m + 2 m*							46,1 m + 2 m*							51,3 m + 2 m*				m
	21 m	28 m	35 m	42 m	49 m	56 m	63 m	21 m	28 m	35 m	42 m	49 m	56 m	21 m	28 m	35 m	42 m		
12	20,4							12										12	
14	20,4	16,8						11,9	9,1					8,4				14	
16	20,4	16,7	13,3					11,8	9	6,9				8,3	6,3			16	
18	20,4	16,6	13,3	10,2				11,7	8,9	6,9	5,2			8,3	6,3	4,5		18	
20	20,4	16,5	13,2	10,2	8,4			11,6	8,8	6,9	5,2	3,6		8,2	6,3	4,5	3,2	20	
22	20,4	16,5	13,2	10,2	8,4	6,7		11,6	8,7	6,8	5,2	3,6		8,1	6,3	4,5	3,2	22	
24	20,4	16,4	13,1	10,2	8,4	6,7		11,6	8,6	6,8	5,2	3,6	2,5	8,1	6,2	4,5	3,2	24	
26		16,4	13,1	10,2	8,3	6,7	5,2		8,6	6,8	5,2	3,6	2,5	8,1	6,2	4,5	3,2	26	
28		16,2	13,1	10,1	8,3	6,6	5,2		8,6	6,7	5,2	3,6	2,5	6,1	4,5	3,2	3,2	28	
30		15,1	13	10,1	8,2	6,6	5,2		8,5	6,7	5,2	3,6	2,5	6,1	4,5	3,2	3,2	30	
32			13	10,1	8,2	6,5	5,2		8,4	6,6	5,2	3,6	2,5	6	4,5	3,2	3,2	32	
34			12,9	10,1	8,2	6,4	5,1			6,6	5,2	3,6	2,5	5,9	4,5	3,2	3,2	34	
36			12,1	10	8,1	6,3	5,1			6,5	5,2	3,6	2,5		4,5	3,2	3,2	36	
38			11,3	10	8,1	6,3	5,1			6,5	5,2	3,6	2,5		4,5	3,2	3,2	38	
40				10	8,1	6,2	5			6,5	5,1	3,6	2,5		4,5	3,2	3,2	40	
42				9,6	8,1	6,1	5				5,1	3,6	2,5			3,2	3,2	42	
44				8,4	8,1	6,1	5				5,1	3,6	2,5			3,2	3,2	44	
46					8	6	4,9				5,1	3,6	2,5			3,2	3,2	46	
48					8	6	4,9					3,6	2,5			3,2	3,2	48	
50					7,3	6	4,9					3,6	2,5					50	
52					6,6	6	4,8					3,6	2,5					52	
54						6	4,8					3,6	2,5					54	
56						5,9	4,8						2,5					56	
58						5,1	4,7						2,5					58	
60							4,7						2,5					60	
62							4,5											62	
64							3,9											64	
66							3,3											66	
I				92						92					92			I	
II				92						92					92			II	
III				0						92					92			III	
IV				0						0					46			IV	

* Adapter / adapter / pièce d'adaptateur

TAB 98328



82°
35,8 m – 51,3 m



21 m – 63 m



360°



45 t – 105 t

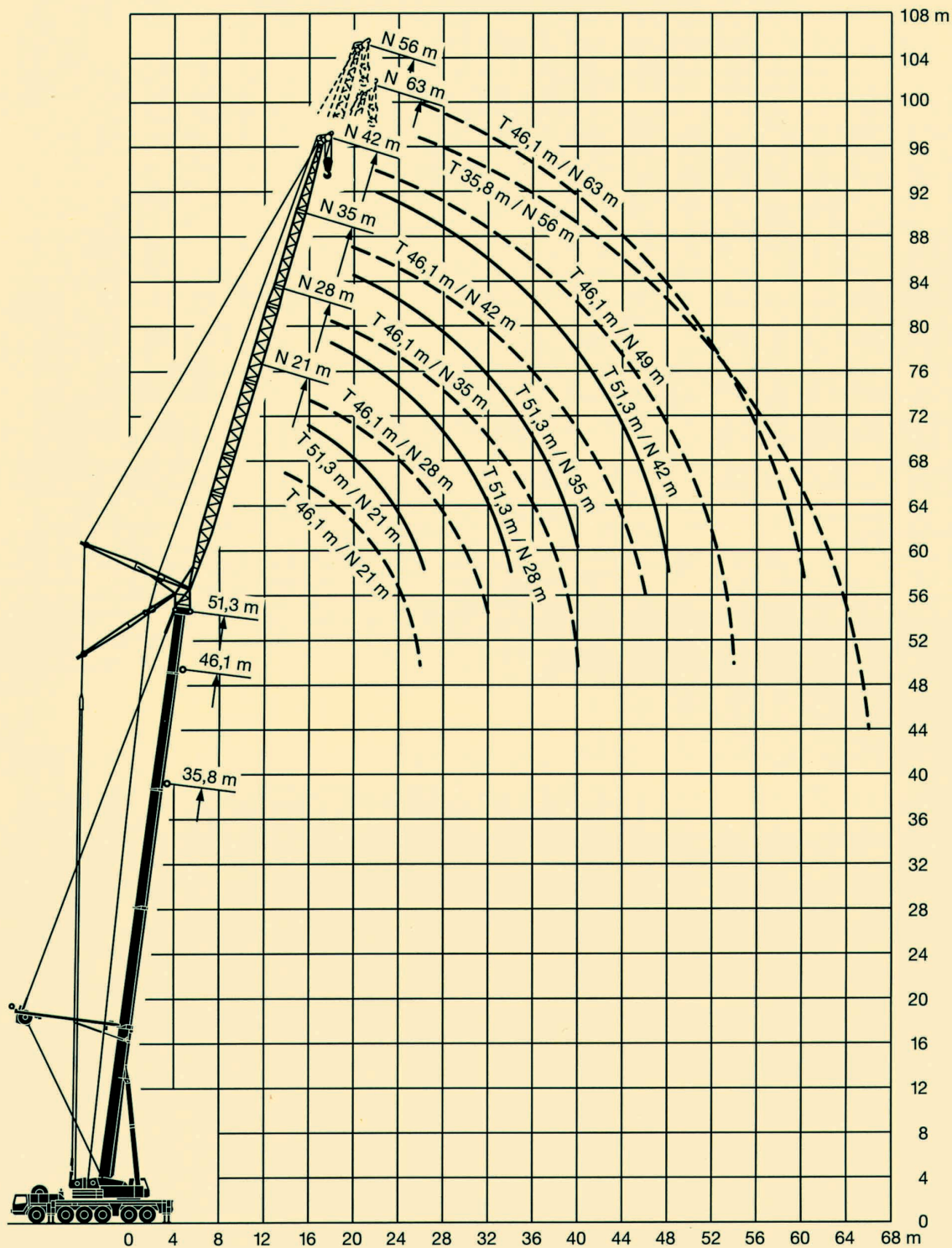
85%

m	35,8 m + 2 m*							46,1 m + 2 m*							51,3 m + 2 m*				m
	21 m	28 m	35 m	42 m	49 m	56 m	63 m	21 m	28 m	35 m	42 m	49 m	56 m	21 m	28 m	35 m	42 m		
12	22,5							13,2										12	
14	22,5	18,4																14	
16	22,5	18,4	14,6					13,1	10					9,2				16	
18	22,5	18,2	14,6	11,3				12,9	9,9	7,6				9,2	6,9			18	
20	22,5	18,2	14,5	11,3	9,2			12,8	9,8	7,6	5,7			9,1	6,9	5		20	
22	22,5	18,1	14,5	11,2	9,2	7,4		12,8	9,7	7,6	5,7	4		9	6,9	5	3,5	22	
24	22,5	18,1	14,4	11,2	9,2	7,4		12,8	9,6	7,5	5,7	4		8,9	6,9	5	3,5	24	
26		18	14,4	11,2	9,2	7,4	5,7	12,8	9,5	7,4	5,7	4	2,8	8,9	6,8	5	3,5	26	
28		17,8	14,4	11,1	9,1	7,3	5,7		9,4	7,4	5,7	4	2,8		6,7	5	3,5	28	
30		16,6	14,3	11,1	9,1	7,2	5,7		9,3	7,3	5,7	4	2,8		6,7	5	3,5	30	
32			14,3	11,1	9	7,1	5,7		9,2	7,3	5,7	4	2,8		6,6	5	3,5	32	
34			14,2	11,1	9	7,1	5,6			7,2	5,7	4	2,8		6,4	5	3,5	34	
36			13,3	11	9	7	5,6			7,2	5,7	4	2,8			5	3,5	36	
38			12,5	11	8,9	6,9	5,6			7,1	5,7	4	2,8			4,9	3,5	38	
40				11	8,9	6,8	5,5			7,1	5,6	4	2,8			4,9	3,5	40	
42				10,6	8,9	6,7	5,5				5,6	4	2,8				3,5	42	
44				9,2	8,9	6,7	5,4				5,6	4	2,8				3,5	44	
46					8,8	6,6	5,4				5,6	4	2,8				3,5	46	
48					8,7	6,6	5,4					4	2,8				3,5	48	
50					8	6,6	5,3					4	2,8					50	
52					7,2	6,6	5,3					4	2,8					52	
54						6,6	5,3					4	2,8					54	
56						6,5	5,2						2,8					56	
58						5,6	5,2						2,8					58	
60							5,1						2,8					60	
62							5											62	
64							4,3											64	
66							3,6											66	
I				92						92					92			I	
II				92						92					92			II	
III				0						92					92			III	
IV				0						0					46			IV	

* Adapter / adapter / pièce d'adaptateur

TAB 98338

Die Hubhöhen. Lifting heights. Hauteurs de levage.



Die Traglasten an der wippbaren Gitterspitze mit abgespanntem Teleskopausleger.

LTM 1225

Lifting capacities at the luffing lattice jib with guyed telescopic boom.

Forces de levage à la flèche treillis relevable avec flèche télescopique haubanée.



68°
35,8 m – 51,3 m



21 m – 63 m



360°



105 t

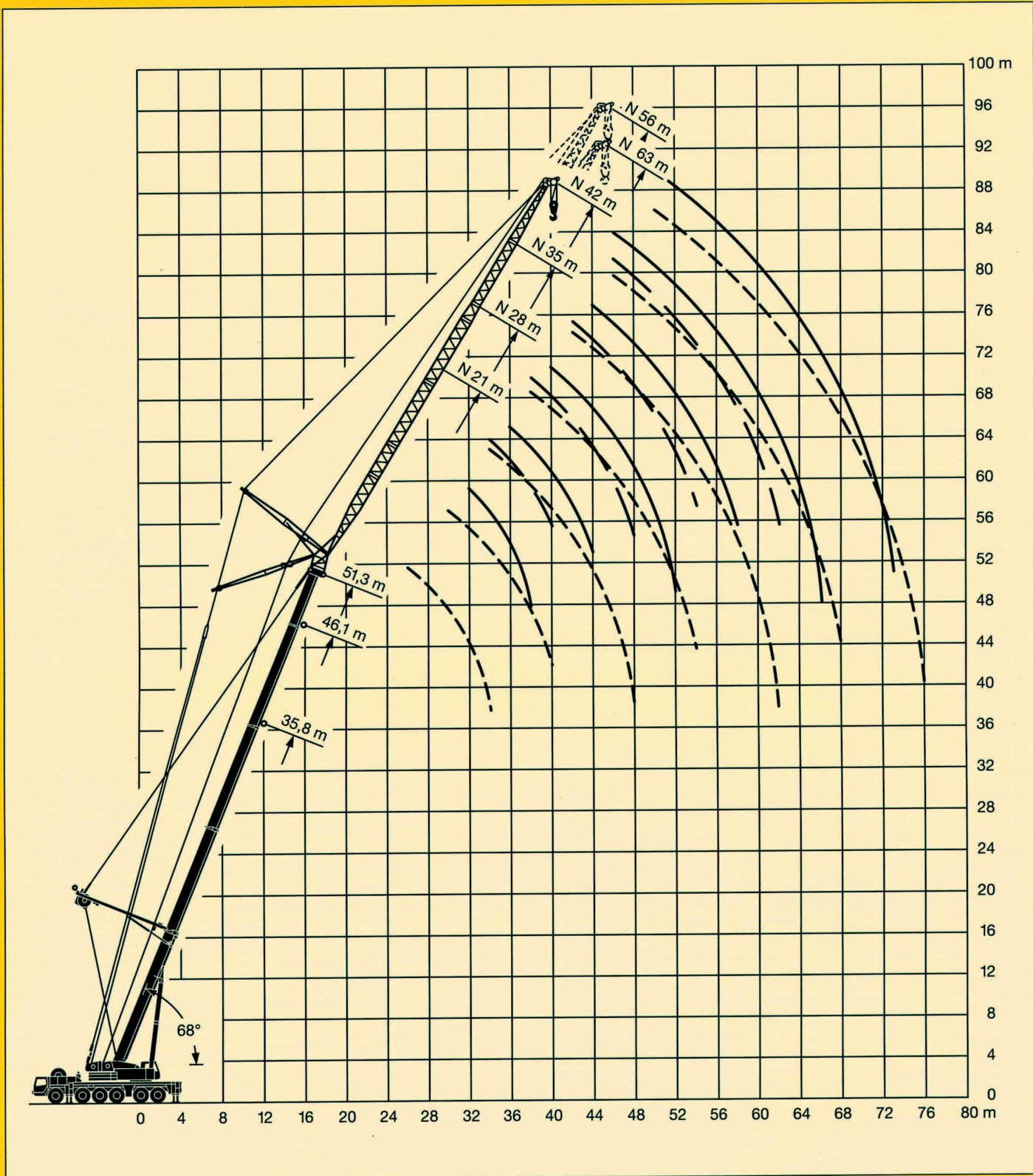
75%

m	35,8 m + 2 m*							46,1 m + 2 m*							51,3 m + 2 m*				m	
	21 m	28 m	35 m	42 m	49 m	56 m	63 m	21 m	28 m	35 m	42 m	49 m	56 m	21 m	28 m	35 m	42 m			
26	19																	26		
28	19																	28		
30	19	14,6																30		
32	18,4	14,6						9,3										32		
34	17,2	14,6	11,5					9,3						6,3				34		
36		14,6	11,5					9,3	7					6,2				36		
38		14,6	11,5	9,2				9,3	6,9					6,1	4,7			38		
40		14,1	11,5	9,2					6,8	5,2				6,1	4,7			40		
42			11,5	9,2	7,3				6,8	5,2					4,6	3,4		42		
44			11,5	9,2	7,3					5,1	3,9				4,6	3,4		44		
46			11,5	9,2	7,3	5,4				5,1	3,9	2,8			4,5	3,4	2,5	46		
48			11	9,2	7,3	5,4				5,1	3,9	2,8			4,4	3,3	2,5	48		
50				9,2	7,3	5,3	4,3			5,1	3,9	2,8	1,9			3,3	2,4	50		
52				9,2	7,3	5,3	4,3			5	3,9	2,8	1,9			3,3	2,4	52		
54				9,2	7,3	5,2	4,3				3,9	2,8	1,9			3,3	2,4	54		
56					7,3	5,2	4,3				3,9	2,7	1,9				2,4	56		
58					7,3	5,2	4,3					3,9	2,7	1,9			2,4	58		
60					7,3	5,2	4,3						2,7	1,9			2,4	60		
62					7,3	5,2	4,3						2,7	1,9			2,4	62		
64						5,2	4,3						2,7	1,9				64		
66						5,2	4,3						2,7	1,9				66		
68						5,2	4,3							1,9				68		
70							4,3							1,9				70		
72							4,3							1,9				72		
74							4,3							1,9				74		
76							4,3							1,9				76		
%	I	92							92							92				I
	II	92							92							92				II
	III	0							92							92				III
	IV	0							0							46				IV

* Adapter / adapter / pièce d'adaptateur

TAB 98332

Die Hubhöhen. Lifting heights. Hauteurs de levage.



Die Traglasten an der Sonder-Klappspitze. Lifting capacities at the special folding jib. Forces de levage à la fléchette pliante spéciale.



46,1 m – 60 m

0° / 20°
12 m

360°



65 t

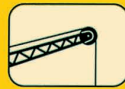
75%

m	46,1 m		51,3 m		56,4 m		60 m		m
	12 m		12 m		12 m		12 m		
	0°	20°	0°	20°	0°	20°	0°	20°	
10	16,9								10
12	16,4		13,6		9,2				12
14	15,9	11,9	13,4		9,3		8,2		14
16	15,4	11,5	13,1	10,4	9,4	9,4	8,3		16
18	14,9	11,1	12,8	10	9,4	9,4	8,4	8,5	18
20	14,3	10,8	12,5	9,4	9,5	9	8,5	8,2	20
22	13,8	10,5	12,1	8,9	9,4	8,6	8,5	7,9	22
24	13,2	10,2	11,5	8,4	9,1	8,1	8,4	7,5	24
26	12,7	10	10,7	8,1	8,7	7,8	8	7	26
28	12	9,8	10	7,7	8,3	7,4	7,6	6,6	28
30	11,1	9,6	9,4	7,4	7,9	7	7,1	6,2	30
32	10,3	9,4	8,9	7,1	7,5	6,6	6,7	5,8	32
34	9,5	8,8	8,4	6,9	7	6,3	6,2	5,4	34
36	8,8	8,2	8	6,7	6,7	5,9	5,8	5	36
38	8,2	7,6	7,5	6,4	6,3	5,6	5,4	4,7	38
40	7,6	7,1	7	6	6	5,4	5	4,4	40
42	7	6,6	6,5	5,6	5,9	5,1	4,7	4,2	42
44	6,5	6,1	6	5,2	5,3	4,8	4,4	3,9	44
46	6	5,7	5,6	4,9	5,1	4,6	4,1	3,7	46
48	5,6	5,4	5,2	4,6	4,7	4,3	3,9	3,5	48
50	4,9	5	4,8	4,3	4,3	4	3,6	3,3	50
52	4,4	4,5	4,5	4	4	3,7	3,4	3	52
54			4,1	3,8	3,7	3,5	3,1	2,8	54
56			3,6	3,5	3,5	3,3	2,9	2,6	56
58			3,2	3,2	3,2	3,1	2,6	2,4	58
60					3	2,9	2,4	2,2	60
62					2,8	2,7	2,2	2,1	62
64							2	2	64
66							1,8	1,8	66

TAB 98238 / 98242



46,1 m – 60 m

0° / 20°
12 m

360°



65 t

85%

m	46,1 m		51,3 m		56,4 m		60 m		m
	12 m		12 m		12 m		12 m		
	0°	20°	0°	20°	0°	20°	0°	20°	
10	18,6								10
12	18		15		10,2	10,4			12
14	17,5	13,1	14,8		10,3	10,3	9		14
16	16,9	12,7	14,4	11,5	10,3	9,9	9,1		16
18	16,4	12,2	14,1	11	10,4	9,4	9,2	9,3	18
20	15,8	11,9	13,7	10,3	10,4	8,9	9,3	9	20
22	15,2	11,5	13,4	9,8	10,4	8,5	9,4	8,7	22
24	14,6	11,2	12,7	9,3	10	8,1	9,2	8,3	24
26	14	11	11,8	8,9	9,6	7,7	8,8	7,7	26
28	13,2	10,8	11	8,5	9,1	7,3	8,4	7,3	28
30	12,2	10,6	10,3	8,1	8,6	6,9	7,8	6,8	30
32	11,3	10,3	9,7	7,8	8,2	6,5	7,3	6,4	32
34	10,4	9,7	9,2	7,6	7,7	6,2	6,8	5,9	34
36	9,7	9	8,8	7,4	7,4	5,9	6,4	5,5	36
38	9	8,4	8,3	7,1	6,9	5,6	6	5,2	38
40	8,3	7,8	7,7	6,6	6,6	5,3	5,5	4,9	40
42	7,7	7,3	7,2	6,1	6,2	5,1	5,2	4,6	42
44	7,1	6,8	6,6	5,8	5,9	4,7	4,9	4,3	44
46	6,6	6,3	6,1	5,4	5,6	4,4	4,5	4,1	46
48	6,2	5,9	5,7	5	5,2	4,1	4,3	3,8	48
50	5,5	5,5	5,3	4,7	4,8	3,8	4	3,6	50
52	4,8	5	4,9	4,4	4,4	3,6	3,8	3,3	52
54			4,5	4,1	4,1	3,4	3,4	3,1	54
56			3,9	3,9	3,8	3,2	3,2	2,8	56
58			3,5	3,5	3,6	3	2,9	2,6	58
60					3,3		2,6	2,5	60
62					3		2,4	2,3	62
64							2,2	2,2	64
66							2	2	66

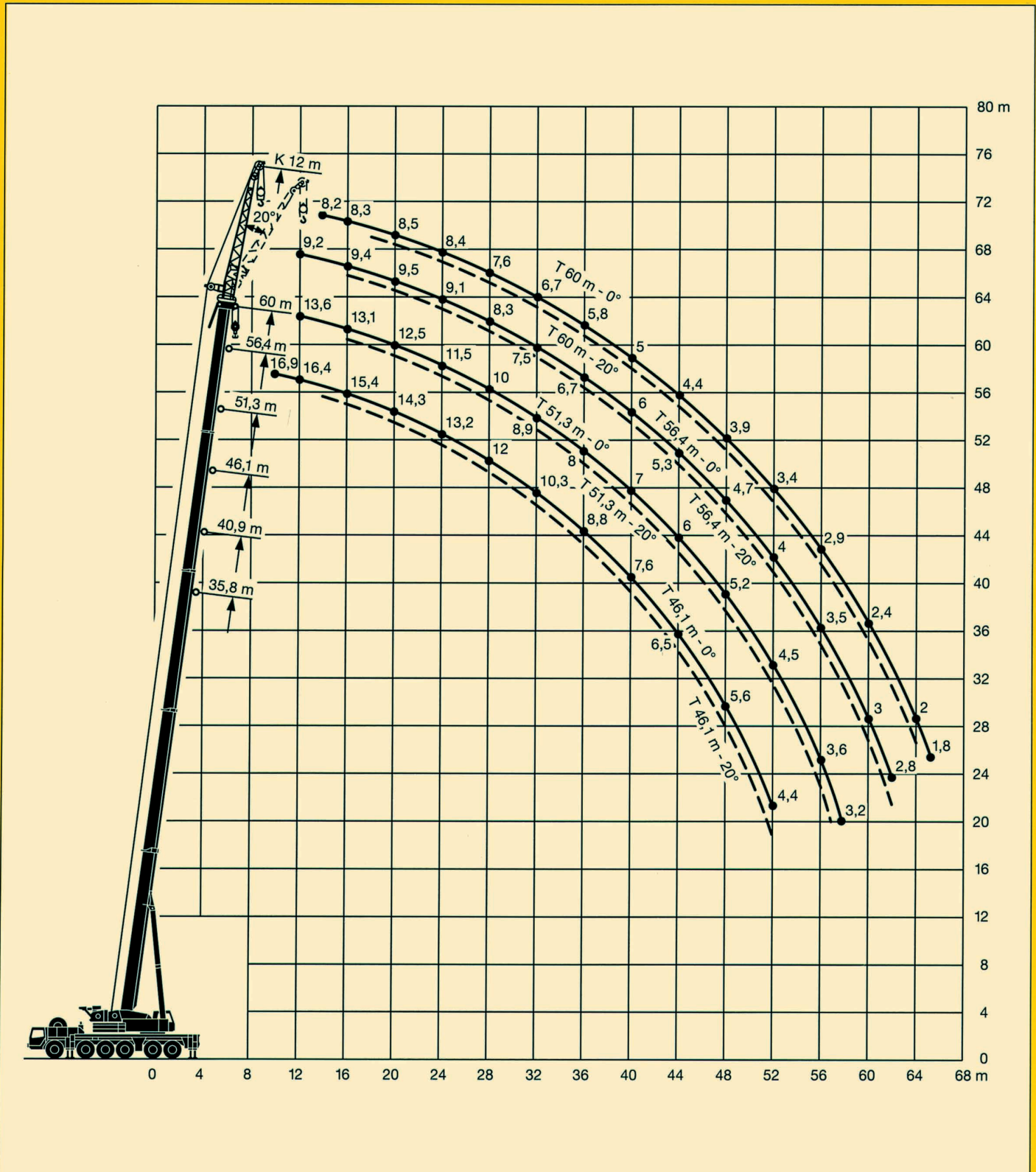
TAB 98246 / 98248

LTM 1225

**Zusatzblatt zum technischen Datenblatt.
Supplement to technical data sheet.
Supplément au descriptif.**

Die Hubhöhen an der Sonder-Klappspitze. Lifting heights at the special folding jib. Hauteurs de levage à la fléchette pliante spéciale.

LTM 1225



Änderungen vorbehalten. / Subject to modification. / Sous réserve de modifications.

TPZ 262. 12.96

Nehmen Sie Kontakt auf mit

Please contact

Veillez prendre contact avec

LIEBHERR-WERK EHINGEN GMBH

D-89582 Ehingen/Donau, Telefon (0 73 91) 5 02-0, Telefax (0 73 91) 5 02-3 99

