

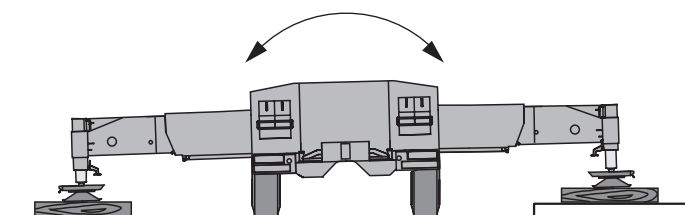
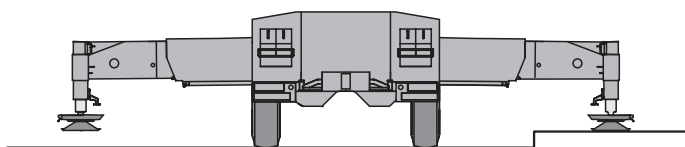
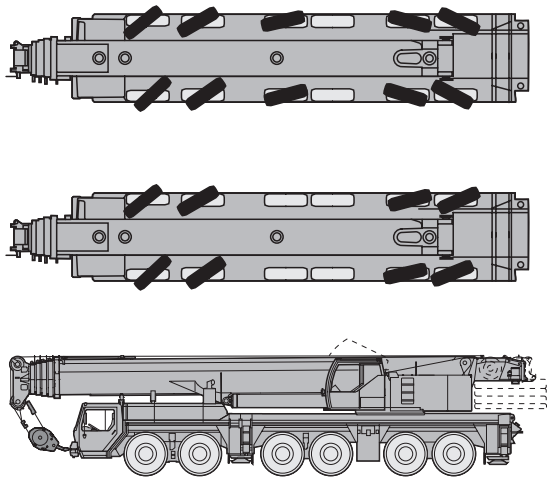
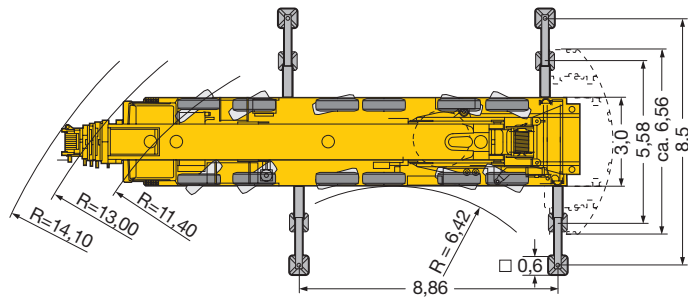
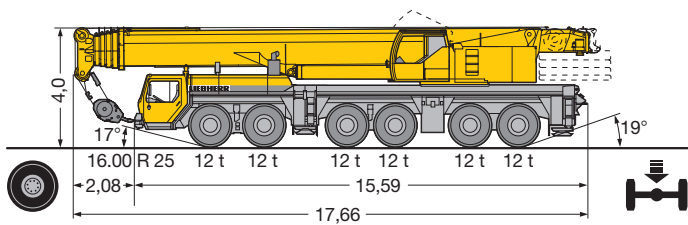
Mobilkran Produktnutzen

LTM 1250/1

Max. Traglast: 250 t bei 3 m Ausladung
Max. Hubhöhe: 108 m mit Klappspitze
Max. Ausladung: 92 m mit Klappspitze



LIEBHERR



Kompakt, wendig und gewichtsoptimiert

- Gesamtlänge 17,6 m, Fahrgestell 15,6 m lang
- Große Böschungswinkel, vorne bis 17°, hinten bis 19°
- Kleinster Wenderadius durch 5-Achs-Lenkung (13,1 m über Fahrgestell)
- Gleichmäßige Achslastverteilung (12 t) durch hydropneumatische "Niveaumatik-Federung"
- Für sicheren Fahrbetrieb zusätzlich zur Betriebs- und Feststellbremse als Dauerbremsen serienmäßig: Retarder (im Automatikgetriebe) und Motorbremse als Auspuffklappenbremse mit Liebherr-Zusatzbremssystem über Ventilsteuerung (ZBS)

Variables Antriebs- und Lenkkonzept

- Serienmäßig 5 Achsen gelenkt, 5. und 6. Achse auch unabhängig von Achsen 1 – 3 lenkbar. Bei Hundengang/Diagonalfahrt werden die Achsen 3 und 4 hydraulisch angehoben
- Antrieb 12 x 6, Achsen 1, 5 und 6 angetrieben
- Antrieb 12 x 8, Achsen 1, 3, 5 und 6 angetrieben, 3. Achse bei Geländefahrt zuschaltbar
- Elektronisch geschaltetes Allison-Automatikgetriebe Typ CLBT 755 mit 5 Vorwärts-/1 Rückwärtsgang, robuster und zuverlässiger Getriebeautomat, der den Fahrkomfort entscheidend verbessert
- Verteilergetriebe mit Geländestufe und Verteilerdifferential
- Antriebsachsen mit Differentialsperren für Quersperrung in der Geländestufe

Kran abstützen - schnell, komfortabel und sicher

- Stützbasis 8,84 m x 8,5 m bzw. 8,84 m x 5,58 m
- Festangebaute, leichte Abstützteller (Kunststoff) mit Seitenausgleich
- Abstützzylinder mit 600 mm Hub
- Niveauregulierung für Abstützung, vollautomatisches Einnivellieren des Krans während des Abstützvorgangs durch "Knopfdruck"
- 2 x 9° Seitenneigung auch bei blockierter Federung
- Inklinometer (elektronische Neigungsanzeige) mit zwei Anzeigen am Fahrgestell und Anzeige auf dem LICCON-Bildschirm in der Krankabine
- 2 Stützkraftanzeigen in den Bedienpulten am Fahrgestell und auf dem LICCON-Bildschirm
- Bedienung der Abstützungen gemäß UVV

Modernste Auslegertechnologie

- 72 m langer, 6-teiliger Teleskopausleger
- Schwerpunkte der neuen Auslegertechnologie:
 - optimiertes, ovales Auslegerquerschnittsprofil
 - patentierte Innenverriegelung der Teleskope
 - automatisches Teleskopiersystem "Telematik"
- Teleskopausleger mit elektronisch überwachtem Teleskopiersystem
- Auslegerlagerungen aus wartungsarmen Polyamid-Gleitplatten
- Hervorragendes Traglastangebot, z.B.
 - 84 t bei 10 m Ausladung
 - 38 t bei 20 m Ausladung
 - 15,4 t bei 40 m Ausladung
 - 8,4 t bei 60 m Ausladung
 - 2,1 t bei 80 m Ausladung
 - 1,1 t bei 92 m Ausladung

Leistungsstarker Fahrtrieb

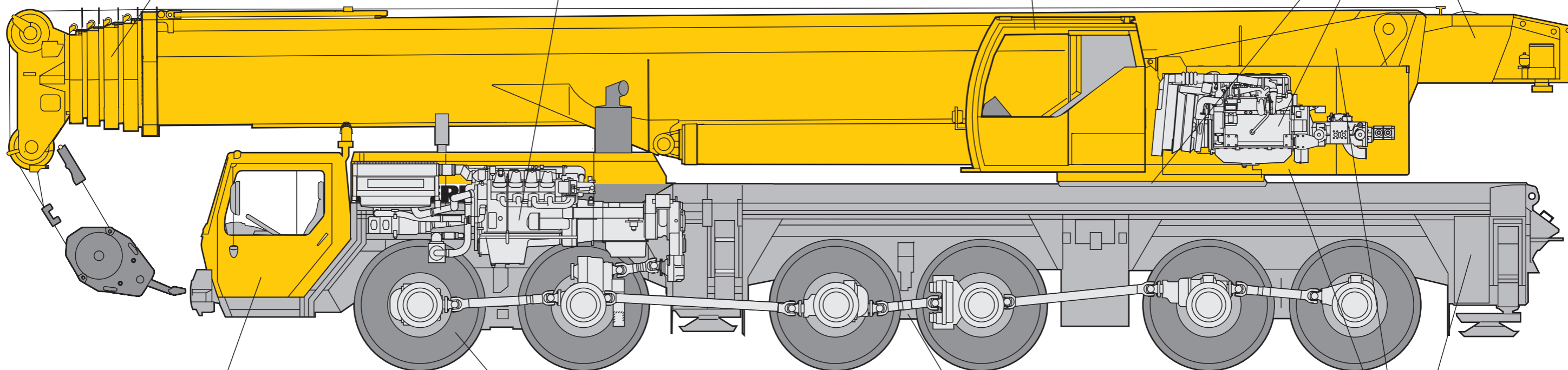
- 8-Zylinder Liebherr-Turbo-Dieselmotor Typ D 9408 TI-E mit Ladeluftkühlung, 440 kW/598 PS, emissionsoptimiert (Euro 3), energiesparend, robust und zuverlässig, elektronisches Motormanagement
- Allison-Automatikgetriebe mit Drehmomentwandler und Strömungsbremse, elektronisches Getriebemanagement, 5 Vorwärts- und 1 Rückwärtsgang, bewährtes und erprobtes Seriengetriebe
- 2-stufiges, robustes Verteilergetriebe mit Verteilerdifferential
- Robuste Kranachsen in geschweißter Ausführung
- Max. Fahrgeschwindigkeit 76 km/h, max. Steigfähigkeit 43 %

Krankabine mit modernem Design

- Krankabine in korrosionsbeständiger Stahlblechausführung, pulverbeschichtet, mit schall- und wärmedämmender Innenverkleidung, Innenraum mit modernem Design, rundum getönte Scheiben, Frontscheibe ausstellbar mit großem Scheibenwischer mit Wisch-/Waschanlage, Dachfenster aus Panzerglas mit großem Parallelscheibenwischer und Wisch-/Waschanlage, Sonnenschutzrollo an der Front- und Dachscheibe, raumsparende Schiebetür
- Zusatzheizung Thermo 90 S (Webasto) mit Motorvorwärmung
- Pneumatisch betätigtes Trittbrett für sicheres Aus-/Einsteigen auf das Fahrgestell
- Krankabine um 20° nach hinten kippbar

Krantrieb mit bewährten Komponenten

- Kranmotor: 4-Zylinder-Liebherr-Turbo-Dieselmotor Typ D 924 TI-E mit 180 kW/245 PS, robust und zuverlässig, gegenüber der Krankabine angeordnet, dadurch geringere Lärmbelastung; elektronisches Motormanagement, optimierter Kraftstoffverbrauch, Auspuffanlage aus Edelstahl, serienmäßig hochwirksame Geräuschdämmung des dieselhydraulischen Kranantriebes
- Drehverbindung, Drehwerk und die Winden sind eigengefertigte Komponenten, für den Einsatz in Mobilkränen speziell abgestimmt
- Serienmäßig Zentralschmieranlage für Drehkranz, Auslegerlagerung, Wippzylinder und Lagerungen der Winden



Modernes Fahrerhaus mit viel Komfort

- Fahrerhaus in korrosionsbeständiger Stahlblechausführung, kataphorese-tauchgrundiert, vorne gummielastische Aufhängung, hinten hydraulisch gedämpft, schall- und wärmedämmende Innenverkleidung, Innenraum mit modernem Design mit hoher Funktionalität
- Rundum-Sicherheitsverglasung, Front- und Seitenscheiben zur Wärmedämmung parasolgrün eingefärbt, elektrische Fensterheber
- Standardisierte, digitale Bedienungs- und Kontrollinstrumente bedienerfreundlich im Halbrund angeordnet
- Zusatzheizung Thermo 90 S (Webasto) mit Motorvorwärmung

Hervorragende Fahrwerkstechnik für Straßen- und Geländeeinsatz

- Gewichtsoptimierte und wartungsarme Achsen aus hochfestem Feinkornbaustahl, durch spezielle Lenkeranordnung hohe Spurgenauigkeit und exakte Seitenführung
- Die wartungsarmen Achslenker sind stahl- und gummigelagert, somit sind Lagerschäden praktisch ausgeschlossen
- Die ausgereiften und robusten Achsen werden in Großserie hergestellt und gehören zu den störunanfälligen Komponenten eines Mobilkrans
- Die Gelenkwellen sind wartungsfrei; einfache und schnelle Montage der Gelenkwellen durch 70° Kreuzverzahnung und 4 Befestigungsschrauben

Niveaumatik-Federung, kran- und straßenschonend

- Querkraftfreie und wartungsfreie Federungszyylinder, Kolbenstange durch Kunststoffrohr gegen Beschädigungen geschützt
- Niveauregulierung (Federung auf "Fahrbetrieb") kann aus jeder beliebigen Stellung durch Knopfdruck automatisch angefahren werden
- Stabile Kurvenlage des Krans durch Kreuzschaltung der hydropneumatischen Federung
- Achsarretierung (Blockieren der Federung für das Verfahren mit Ausrüstung) im Federungszyylinder integriert und vom Fahrerhaus aus zu bedienen

Gewichtsoptimierter Stahlbau

- Stahlbau von Fahrgestell, Drehbühne und Teleskopausleger in Leichtbauweise, durch F.E.M.-Berechnung gewichtsoptimiert, äußerst verwindungssteif
- Materialfestigkeit mit hohen Sicherheiten durch Einsatz von STE 960 (960 N/mm²) bei allen tragenden Bauteilen. Teleskopausleger-Untergurt aus höchstfestem S 1100 QL (1100 N/mm²)
- Mit rechnergestützten Schweißgeräten werden Schweißverbindungen von höchster Güte ausgeführt
- Die Qualität der Schweißnähte wird mit Ultraschallprüfung dokumentiert

Komfort-Fahrerhaus mit hoher Funktionalität

- Modernes Fahrerhaus mit hoher Funktionalität, großem Komfortangebot und überzeugendem Design
- Anordnung der Bedienelemente und Anzeigendisplays nach ergonomischen Gesichtspunkten für sicheres und bequemes Handling im Dauereinsatz
- Digitale Anzeigen- und Tastatureinheiten, über Datenbus-Technik mit den Funktionsinseln verknüpft
- Fahrer- und Beifahrersitz pneumatisch gefedert und mit Kopfstützen, Fahrersitz mit pneumatischer Lendenwirbelstütze
- Zusatzheizung mit Motorvorwärmung
- Sicherheitsgurte für Fahrer und Beifahrer
- In Höhe und Neigung verstellbares Lenkrad
- Beheizbare und elektrisch verstellbare Außenspiegel
- Seitenfenster mit elektrischen Fensterhebern
- 3 Scheibenwischer mit Wisch/Wasch-Automatik mit Intervallschaltung
- Verzögerte Innenlichtabschaltung
- Diverse Ablagen und Staufächer
- Radiovorbereitung

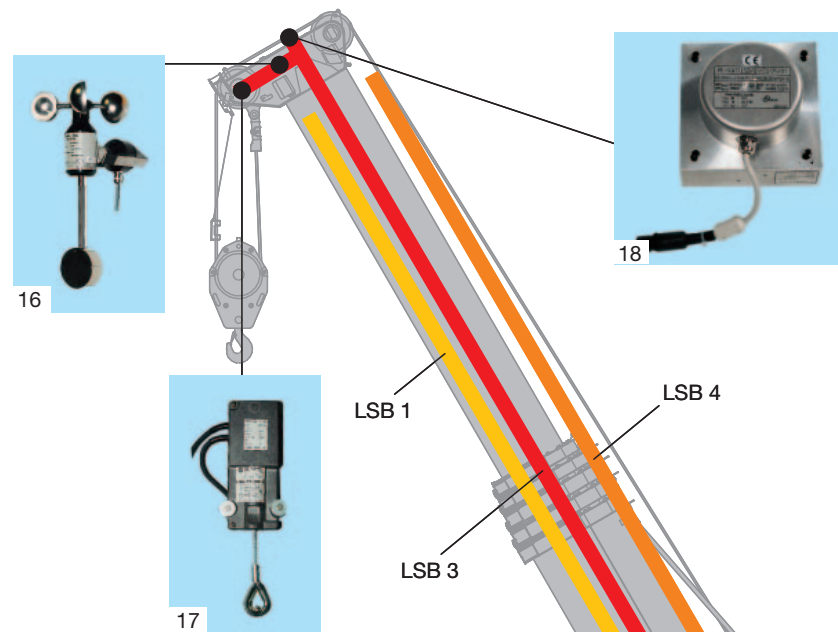


Komfort-Krankkabine mit hoher Funktionalität

- Mechanisch gefederter und hydraulisch gedämpfter Kranführersitz mit pneumatischer Lendenwirbelstütze und Kopfstütze
- Bedienerfreundliche Armlehnensteuerung, höhen- und längsverstellbare Meisterschalter-Konsolen und Armlehnen, ergonomisch einstellbare Bedienkonsolen
- Ergonomische Steuerhebel mit integriertem Windendreh- und Drehwerksmelder
- Moderner Armaturenräger mit integriertem LICCON-Monitor, Anzeige aller betriebsrelevanter Daten auf dem LICCON-Bildschirm
- Front- und Seitenscheiben zur Wärmedämmung parasolgrün eingefärbt
- Wisch/Wasch-Anlage für Front- und Dachfenster
- Zusatzheizung mit Motorvorwärmung
- Diverse Ablagen und Staufächer
- Radiovorbereitung
- 1 Arbeitsscheinwerfer 70 Watt, an der Kabinenfront



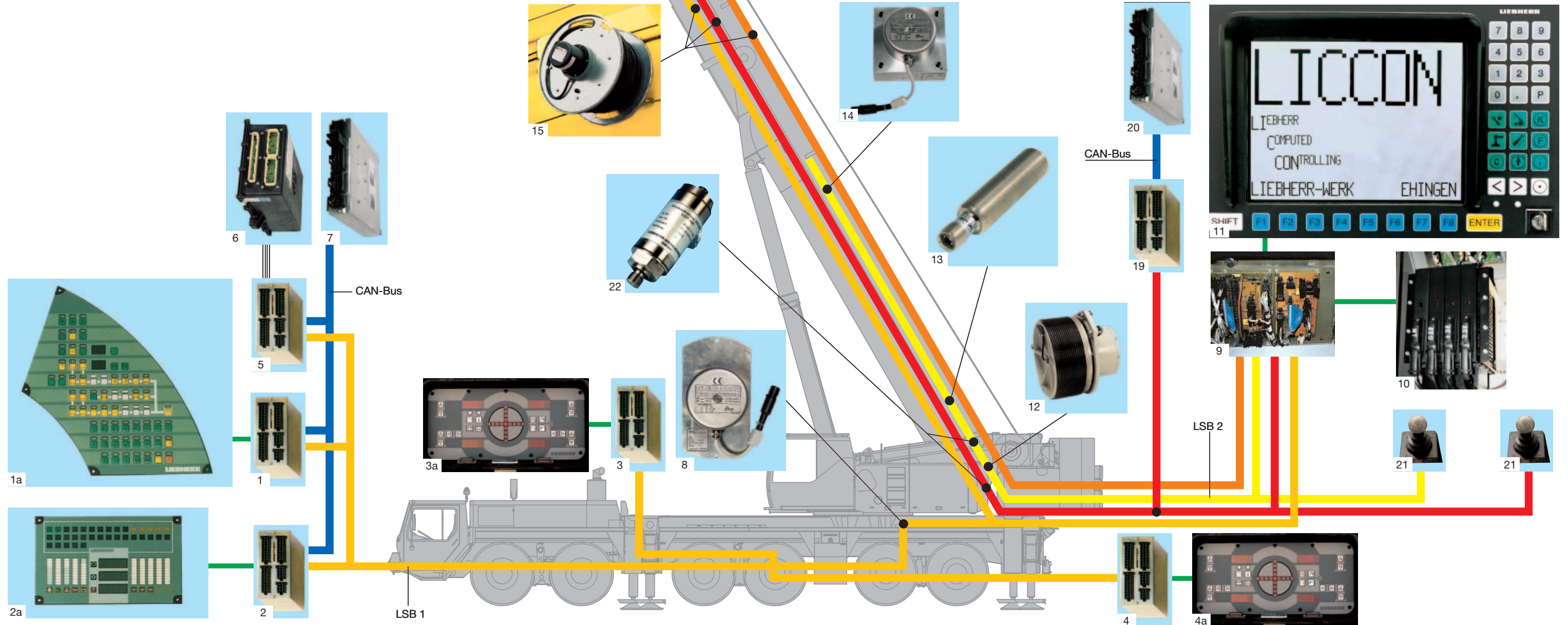
- Die Elektrik- und Elektronikkomponenten sind mit modernster Datenbus-Übertragungstechnik verknüpft
- Anstelle über herkömmliche, elektrische Verdrahtung erfolgt die Datenübertragung zu den einzelnen Funktionsinseln digital über nur noch wenige Datenkabel, höhere Zuverlässigkeit durch wesentlich weniger Kontakte
- Eigengefertigte Liebherr-Bussysteme (LSB), speziell auf die Erfordernisse im Mobilkran abgestimmt
- Dieselmotor und Automatikktriebe werden über eine CAN-Datenbus angesteuert. Das vollelektronische Antriebsmanagement reduziert den Kraftstoffverbrauch und verbessert die Abgasemission
- Die Fahrzeug- und Kranelektrik mit sämtlichen Cockpit-Funktionen, die Abstützvorrichtungen und die Auslegersensoren sind über 4 Liebherr-Systembusse miteinander vernetzt
- Die Ansteuerung der Funktionsinseln übernehmen E/A-Module, deren Programmierung über die Liebherr-Systembusse erfolgt. Die Steuerungsintelligenz ist in der LICCON-Zentraleinheit integriert
- Umfangreiche Diagnosemöglichkeiten, schnelle Fehlererkennung, Bedienfehleranzeige
- Testprogramme für Funktionsprüfung von Tastatur- und Anzeigeeinheit sowie zur Prüfung der Steuergeräte für Motor- und Getriebemanagement, Liebherr-Zusatzbremssystem, hydraulischer Lüfter, hydraulische Federung und Abstütz-Bedieneinheiten
- Mit der neuen Datenbus-Technik werden Funktionalität und Wirtschaftlichkeit des Mobilkrans deutlich gesteigert

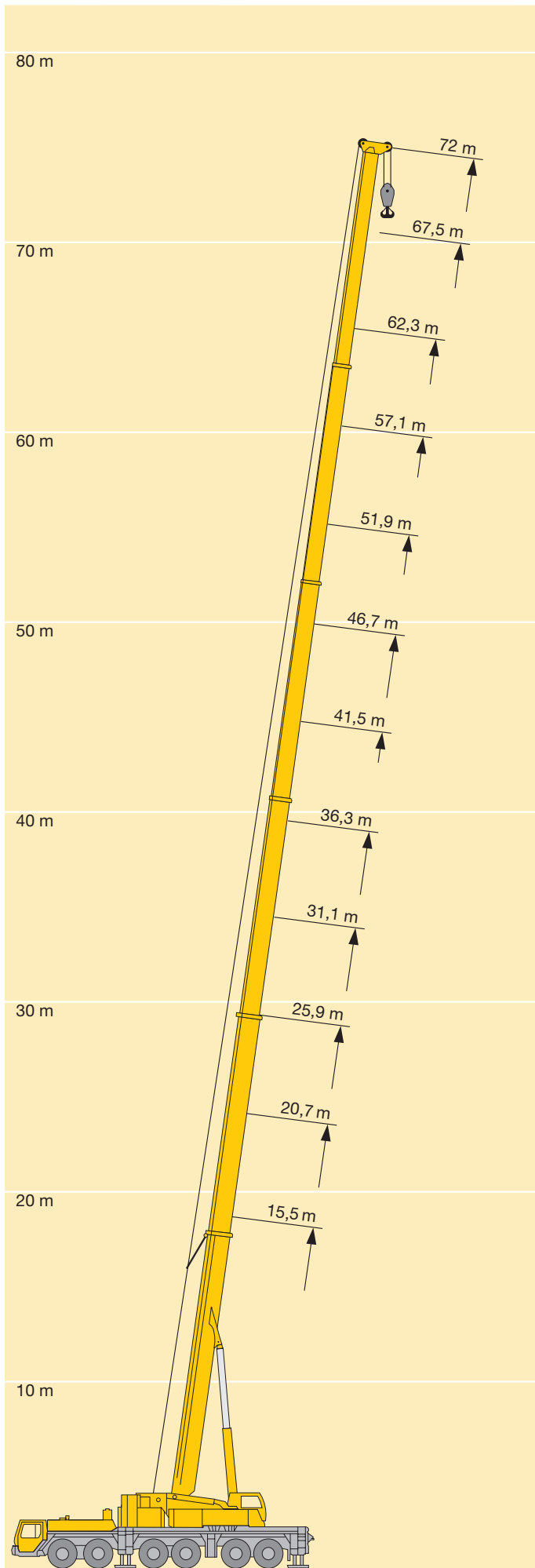


- Legende:
- LSB - Liebherr-Systembus 1
 - LSB - Liebherr-Systembus 2
 - LSB - Liebherr-Systembus 3
 - LSB - Liebherr-Systembus 4
 - CAN - Bus
 - SCI - Serielle Communication Interface

- Ein-/Ausgabe-Modul für elektronische Ansteuerung Achsfederung, Liebherr-Dieselmotor, Automatikktriebe, Bedienfunktionen, Druckluftkontrolle für Bremsenfunktion
- Ein-/Ausgabe-Modul für Differentialsperren, Anzeigefunktionen
- Ein-/Ausgabe-Modul für Abstützungen rechts
- Ein-/Ausgabe-Modul für Abstützungen links
- Ein-/Ausgabe-Modul für Motorbremse, Tempomat, Temposet, elektronische Ansteuerung Dieselmotor (Lenkstockscharter rechts) und Automatikktriebe
- Steuerung Allison-Automatikktriebe

- Steuerung Einspritzpumpe Liebherr-Dieselmotor/Fahrgestell
- Drehgeber im Schleifringkörper
- Anschluss Liebherr-Systembus (LSB 1, 2, 3, 4)
- LICCON-Zentraleinheit
- LICCON-Monitor in der Krankabine
- Längengeber und Kabeltrommel/Energiekabel für Zangen-/Teleskopausleger-Verbolzung
- Induktivgeber (12 x)
- Winkelgeber am Anlenkstück
- Kabeltrommel für Pos. 16, 17, 18 und für wippbare Gitterspitze
- Windgeber
- Hubendschalter
- Winkelgeber
- Ein-/Ausgabe-Modul für elektronische Ansteuerung Dieselmotor/Kranoberwagen, Luftklappe, Lüfterkupplung, Auspuffklappe
- Steuerung Einspritzpumpe Liebherr Dieselmotor/Kranoberwagen
- Steuergeber
- Druckgeber (4x) für Leistungsmanagement und LMB (Lastmomentbegrenzer)

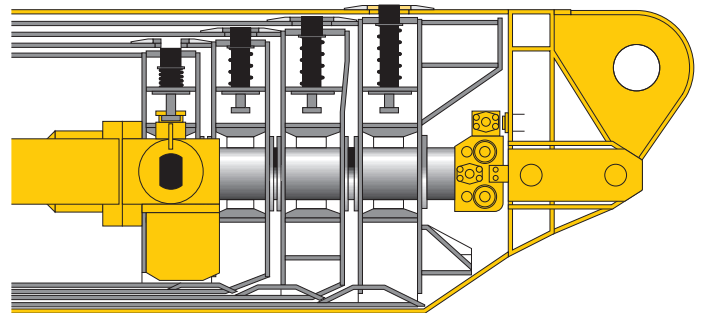
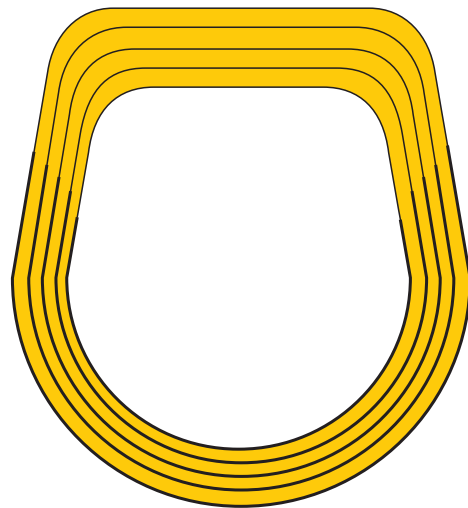




Lasten heben – präzise und sicher

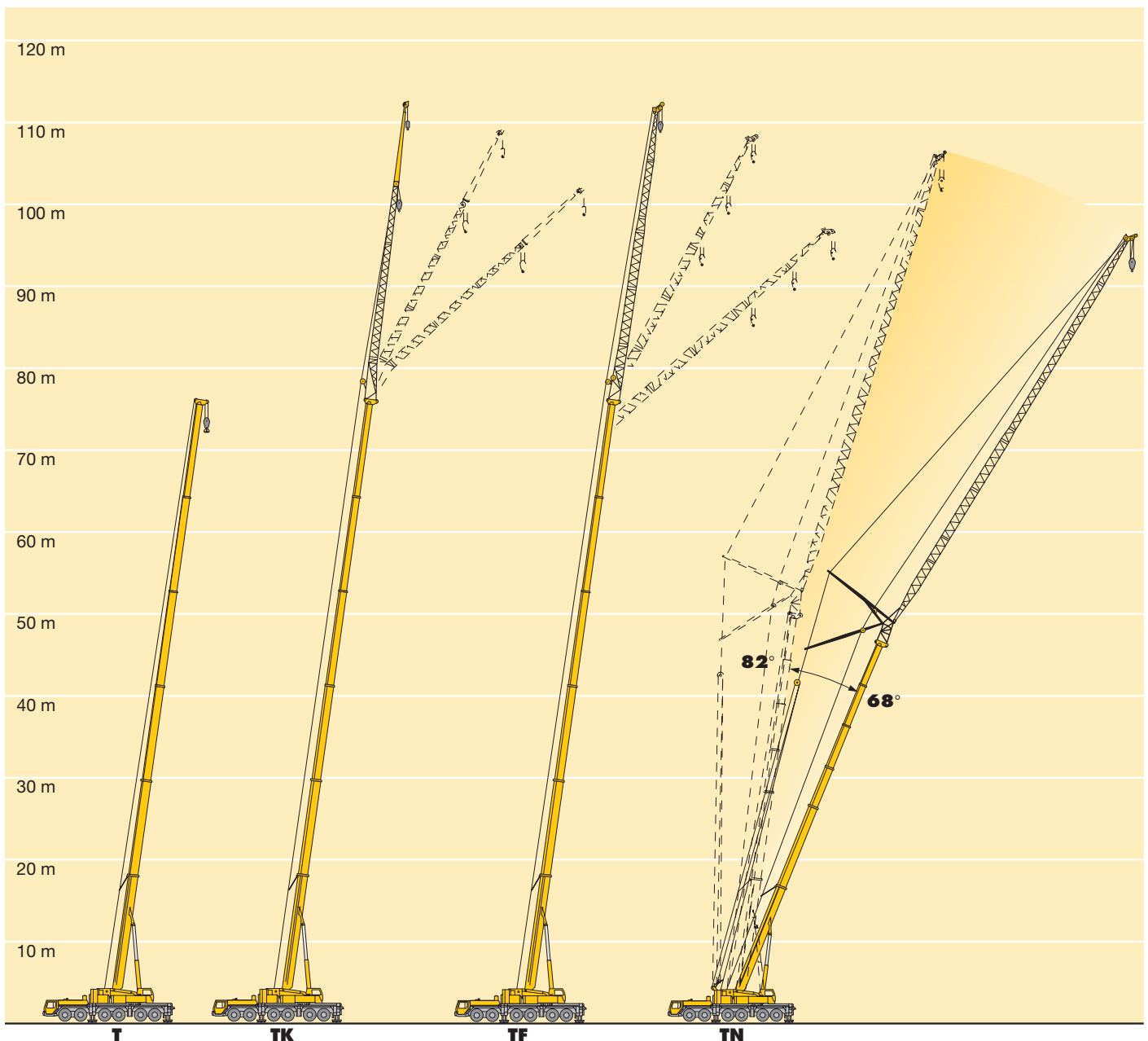
- 6-teiliger, 72 m langer Teleskopausleger für 72 m Hubhöhe und 66 m Ausladung
- Optimiertes, ovales Auslegerquerschnittsprofil mit kontinuierlicher Krümmung im Untergurt und nach oben versetztem Stoss, hohe Verformungsstabilität für höchste Traglasten
- Breites Auslegerprofil zur Stärkung der seitlichen Biegeachse und zur Stabilisierung von langen Zusatzauslegern
- Patentierte Innenverriegelung der Teleskope – funktionssicher und wartungsfrei
- Hohe Funktionalität des Auslegersystems durch das automatisierte Teleskopiersystem "Telematik"
- Optimale Ausnutzung des Teleskopauslegers durch zahllose Ausschubvarianten

ovales Auslegerprofil

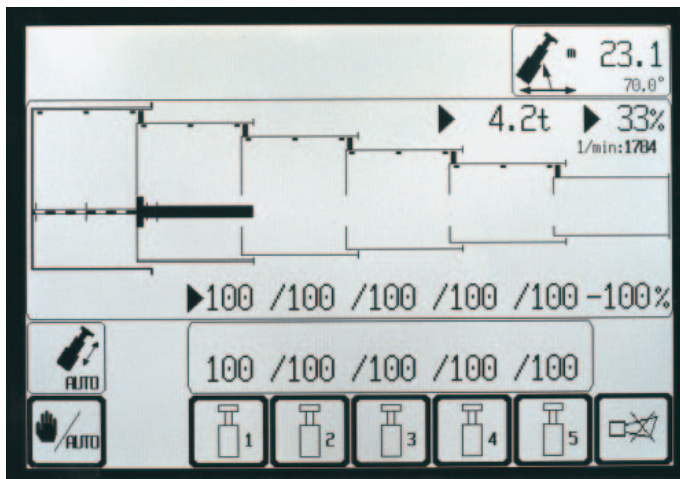
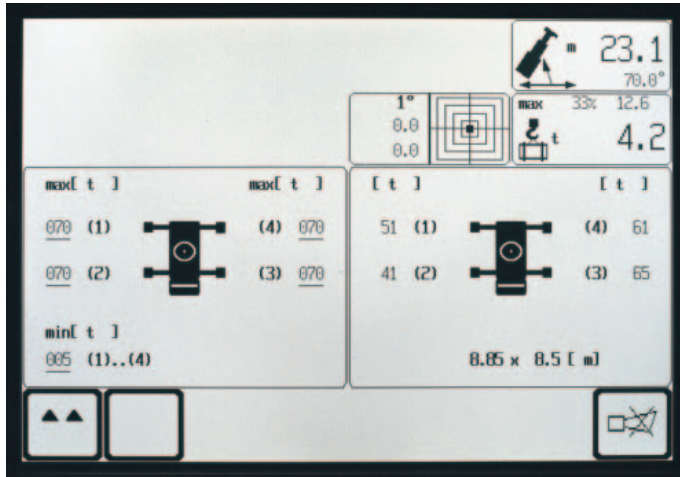


Multivariabler Auslegerbaukasten

- Teleskopausleger T, 15,5 m – 72 m
- Einfachklappspitze K, 12,2 m lang, Doppelklappspitze K, 12,2 m – 22 m lang, verlängerbar bis 36 m, jeweils unter 0°, 20° oder 40° anbaubar
- Sonderklappspitze, 3,4 m lang
- Feste Gitterspitze TF, 14 m – 42 m, unter 0°, 20° oder 40° anbaubar am 51,9 m – 72 m langen Teleskopausleger
- Wippbare Gitterspitze TN, 17,5 m – 70 m, anbaubar am 15,4 m – 67,5 m langen Teleskopausleger mit stufenloser Neigung zwischen 82° und 68°
- Zwischenstücke TF- und TN-Ausrüstung identisch, Zwischenstücke zu Transportzwecken ineinander schiebbar
- Nadel-A-Böcke mit T-Adapter und N-Anlenkstück als komplette Montage-/Transporteinheit ausgebildet und mit nur 4 Bolzen anbaubar
- Montagefreundliche Stangenabspannung, beim Transport verbleiben die Stangen auf den Zwischenstücken
- Hilfswinde an der Drehbühne für leichtes Einscheren der Hub- und Verstelleile
- Bei engen Platzverhältnissen Montage des Nadelauslegers "fliegend"
- Winde 2 für Nadilverstellung
- Stufenlose Traglastinterpolation beim Wippen der Auslegekombinationen TN zwischen 82° und 68° Teleskopauslegerneigung

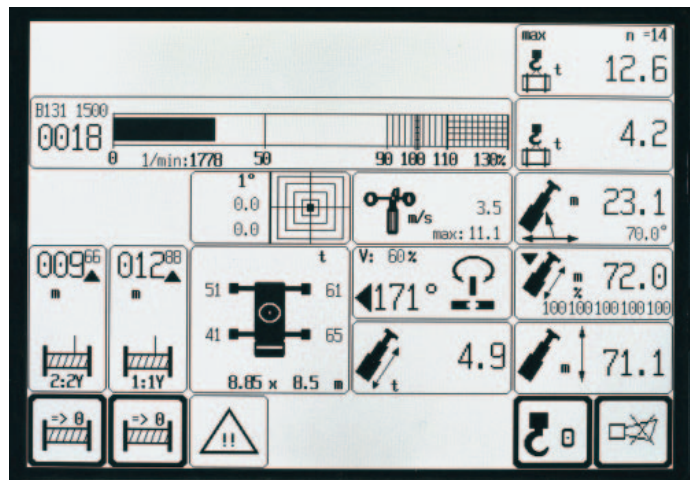


CODE>0018<B131 1500.2(5)									
57,1	62,3	62,3	67,5	72,0	20,7	25,9			
10,0	24,0					46,0	36,5		
11,0	23,2	20,7	20,0			46,0	36,5		
12,0	22,5	20,7	20,0	17,0		46,0	36,5		
14,0	21,0	20,6	19,5	16,9	14,0	46,0	36,5		
16,0	19,6	19,9	18,6	16,8	14,0	46,0	36,5		
18,0	18,3	18,9	17,7	16,2	13,9	23,6	36,5		
20,0	17,0	17,7	16,6	15,6	13,5		36,5		
22,0	15,7	16,5	15,5	14,8	13,1		31,0		
24,0	14,5	15,4	14,6	14,0	12,4				
* n *	* 3 *	* 2 *	* 2 *	* 2 *	* 2 *	* 5 *	* 4 *		
48(96)	<<						>>		
1	0 +	92 +	46 +	92 +	100 +	0 +	46 -		
2	92 +	92 +	92 +	92 +	100 +	46 -	46 -		
3	92 +	92 +	92 +	92 +	100 +	0 +	0 +		
4	92 +	92 +	92 +	92 +	100 +	0 +	0 +		
5	92 +	46 +	92 +	92 +	100 +	0 +	0 +		



LICCON-Computersystem zur Steuerung und Überwachung

- Serienmäßige Anwendungsprogramme: Überlastsicherung (LMB), Rüstprogramm mit Rüstbild, Betriebsprogramm mit Betriebsbild, Teleskopierprogramm mit Teleskopierbild, Stützkraftanzeige, Control-Parameter-Programm, Testsystem; als Option die Arbeitsbereichsbegrenzung und den LICCON-Einsatzplaner
- Einstellen des Rüstzustandes über komfortable Dialogfunktionen
- Sichere und bewusste Quittierung des eingestellten Rüstzustandes
- Darstellung aller wichtigen Daten mit Grafiksymbolen im Betriebsbild
- Mit integrierter Windmessung
- Zuverlässige Abschalteneinrichtung beim Überschreiten der zulässigen Lastmomente
- Traglastwerte für jede beliebige Auslegerzwischenlänge
- Windenanzeigen für zentimetergenaues Heben/Senken der Last



LICCON-unterstütztes Teleskopiersystem

- Teleskopieren über 1-stufigen Hydraulikzylinder mit hydraulisch betätigten Mitnehmerbolzen (patentierte Innenverriegelung)
- Teleskopiervorgang über komfortable Bedienung am Monitor kontrollierbar, Verbolzpositionen werden exakt angefahren
- Teleskopierbare Traglasten werden im LICCON-Betriebsbild angezeigt
- Schnelltakt-Teleskopiersystem mit "Automatik-Betrieb", d.h. vollautomatisches Teleskopieren auf die jeweils gewünschte Auslegerlänge
- Äußerst kompaktes und leichtes Teleskopiersystem, dadurch Traglaststeigerungen besonders bei langen Auslegern und weiten Ausladungen
- Beim Aus- und Einteleskopieren automatische Endlagendämpfung zur Schonung der Bauteile

Das LICCON-Testsystem

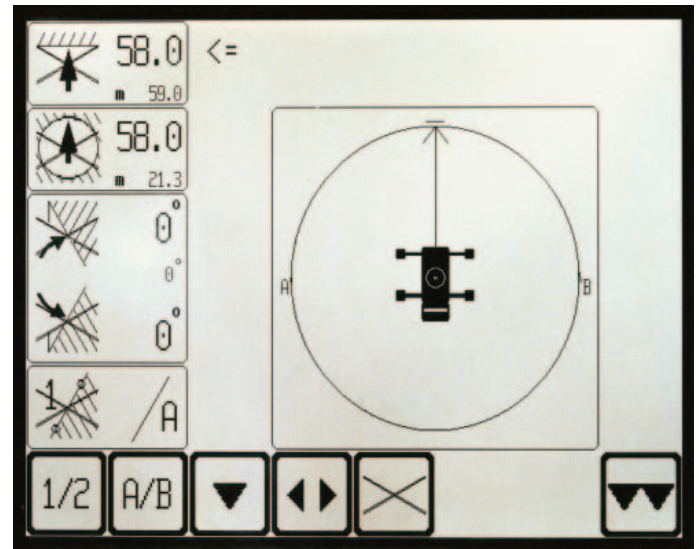
- Das Testsystem hilft dem Servicepersonal ohne Messinstrumente, Störungen an der Kransensorik schnell zu lokalisieren
- Über komfortable Dialogfunktionen können auch während des Kranbetriebs sämtliche Ein- und Ausgänge des Gesamtsystems in unterschiedlichen Darstellungen am Bildschirm beobachtet werden. Dabei werden sowohl die Zuordnung der einzelnen Sensoren zum System als auch deren Funktion sowie die betreffenden Anschlussklemmen im Schaltschrank auf dem Bildschirm angezeigt.
- Über das Inhaltsverzeichnis können der Inhalt und der Entwicklungsstand der Programmmodule sowie die Traglasttabellen am Bildschirm dargestellt werden
- Der Service beginnt am Bildschirm, Fehlersuche wird zur Sekundensache

SYSTEM-FUNKTION: AUSGANG		GRUPPE 0
		ZE 0
A 0..n	DOKUMENTATION	D I-SOLL I-IST
A 0.0 :	LMB Abschaltung (D)	0 0 - 0 mA
A 0.1 :	Druckstufe -Y11a (D)	0 0 - 0 mA
A 0.2 :	Druckstufe -Y11b (D)	0 0 - 0 mA
A 0.3 :	Druckstufe -Y12 (D)	0 0 - 0 mA
A 0.4 :	Drehen, Freilauf (D)	0 0 - 0 mA
A 0.5 :	Drehen, Bremse (D)	0 0 - 20 mA
A 0.6 :	Drehen, rechts (A)	0 0 - 0 mA
A 0.7 :	Drehen, links (A)	0 0 - 0 mA

BINÄR DEZ/HEX STOP ZURÜCK <<=>

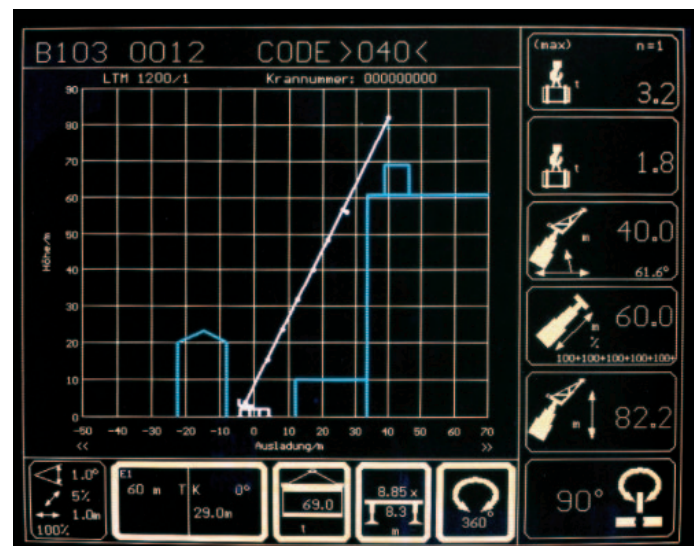
Das LICCON-Arbeitsbereichsbegrenzungssystem

- Es entlastet den Kranführer insbesondere in Situationen, in denen das Bewegen von Lasten seine ganze Aufmerksamkeit erfordert, durch Überwachung von Arbeitsbereichsgrenzen. Arbeitsbereiche können durch Bauten, Brücken, Dächer, Hochspannungsleitungen, Rohrleitungen oder Nachbarkrane eingeschränkt sein. Das automatisch arbeitende Arbeitsbereichsbegrenzungssystem (Option) ist einfach zu programmieren, vier verschiedene Begrenzungsfunktionen sind möglich:
 - Rollenkopf-Höhenbegrenzung
 - Ausladungsbegrenzung
 - Drehwinkelbegrenzung
 - Kantenbegrenzung



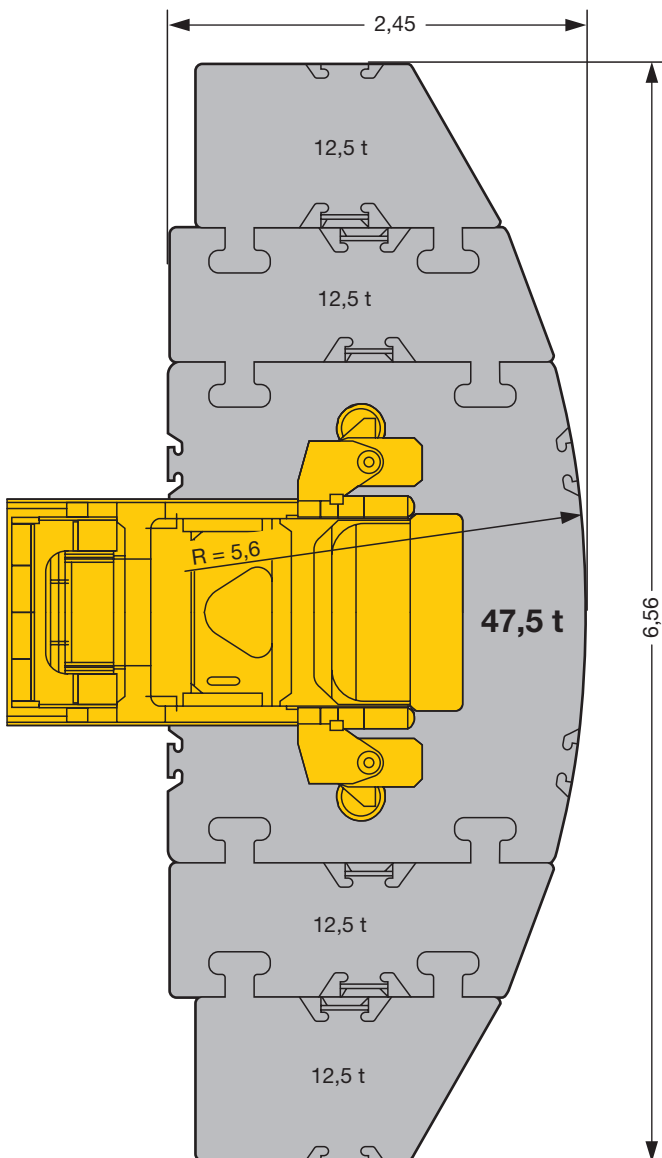
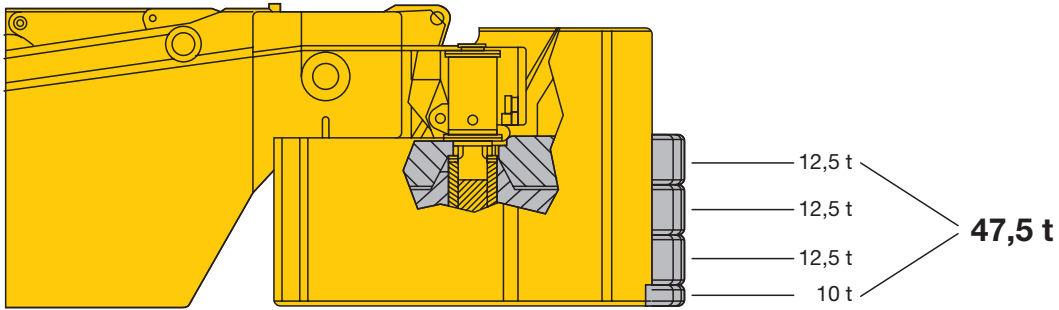
Der LICCON-Einsatzplaner

- Beim LICCON-Einsatzplaner handelt es sich um ein Softwareprogramm auf Disketten zur Planung, Simulation und Dokumentation von Kraneinsätzen am Bildschirm (Option)
- Im 2D-Planer-Programm können Gebäude gezeichnet, Texte geschrieben und ein maßstäbliches Kranmodell mit sämtlichen Kranbewegungen im Umfeld einer fiktiven Baustelle dargestellt werden
- Der Einsatzplaner bietet bei der Angebotsabgabe mehr Transparenz, erleichtert die Kranfahrer-Einweisung und kann vor Ort auf der Baustelle auch auf einem Laptop-Rechner betrieben werden



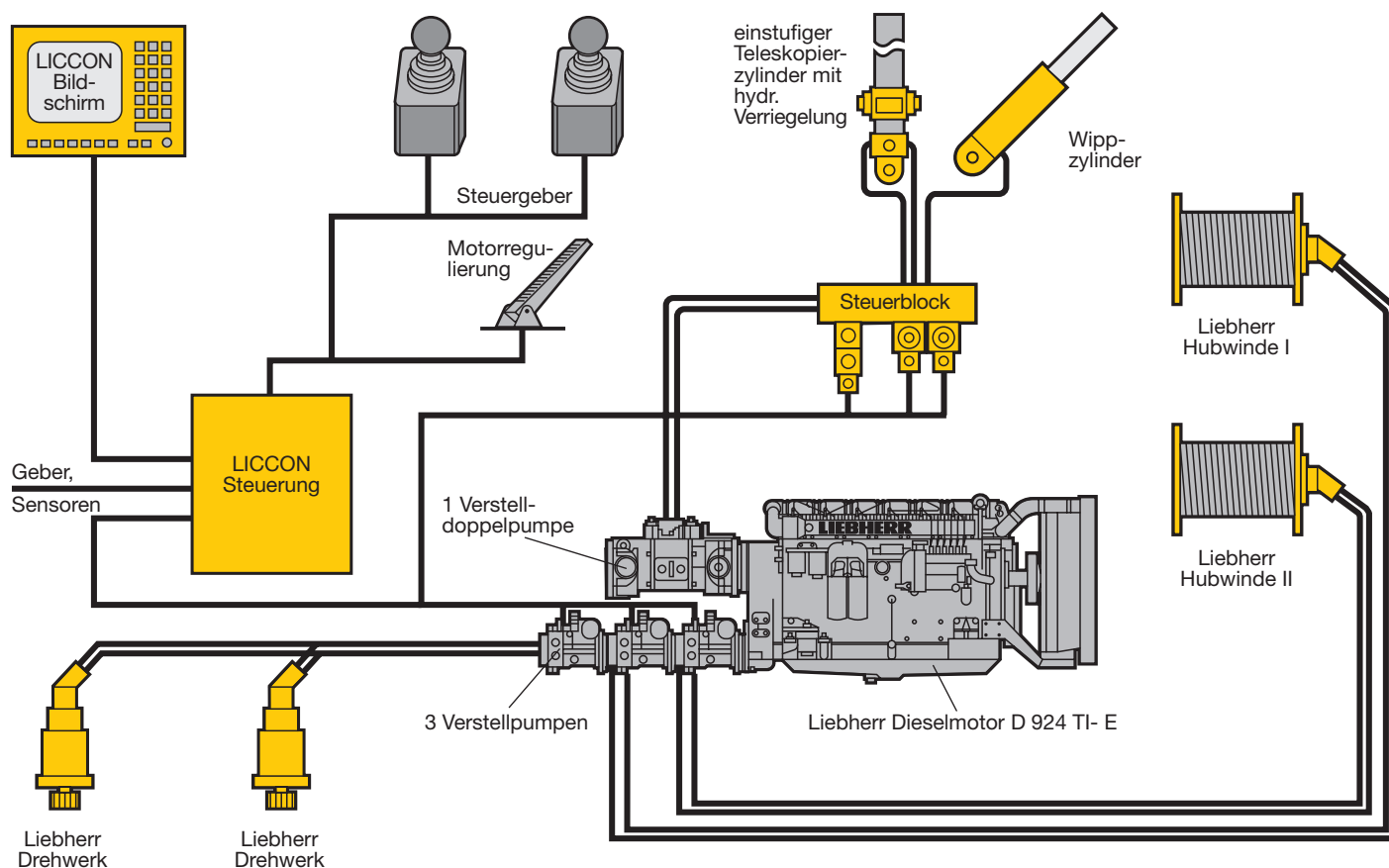
Ballastmontage - nur Minutensache

- Ballastvarianten 0 t, 10 t, 22,5 t, 35 t, 47,5 t, 60 t, 72,5 t, 85 t und 97,5 t
- Ballastieren aus der Krankabine
- Schnelles Ballastieren mit Schlüsselloch-Technik
- Ballastierzylinder fest an der Drehbühne angebaut
- Kompakte Ballastabmessungen, z.B. bei 47,5 t Ballast nur 3 m Ballastbreite



Elektrisch/elektronische Kransteuerung mit integriertem Lastmomentbegrenzer

- Steuerung der Winden, des Drehwerks sowie der Wipp- und Teleskopierbewegungen über die LICCON-Anlage (SPS-Steuerung)
- Vier Arbeitsbewegungen unabhängig voneinander fahrbar
- Geschwindigkeiten Heben/Senken, Drehen und Wippen in 5 Stufen vorwählbar
- Wippgeschwindigkeit in Abhängigkeit der Auslegerlänge automatisch gesteuert
- Äußerst kurze Ansprechzeiten beim Ansteuern der Kranbewegungen
- Hubwerk und Drehwerk sind im "geschlossenen Ölkreislauf" ausgeführt. Dadurch können Lasten sehr feinfühlig gehoben, gesenkt bzw. gedreht werden. Weiterhin wird beim Senken der Last die anfallende potentielle Energie nicht in Wärme umgewandelt, sondern kann für eine 2. Bewegung wieder verwendet werden. Dies hat besonders den Vorteil, dass Kraftstoff eingespart wird und das Öl thermisch weniger belastet ist als beim offenen Kreislauf
- Funktionstest aller wichtigen Komponenten über das LICCON-Testsystem



Zusatzausstattung erweitert das Einsatzspektrum und erhöht den Komfort und die Sicherheit

Im Fahrgestell

- Wirbelstrombremse
- Staukasten kombiniert für Anschlagmittel und Unterleghölzer
- Klimaanlage
- Anhängerkupplung D12/D19
- Funkvorbereitung
- Sitzheizung für Fahrer- und Beifahrersitz
- Nebelscheinwerfer
- Kassettenradio

Im Kranoberwagen/Teleskopausleger

- 2. Hubwerk
- Klimaanlage
- Sitzheizung
- Arbeitsbereichsbegrenzung
- Arbeitsscheinwerfer 1 x 70 Watt auf Krankabinendach
- Arbeitsscheinwerfer 2 x 150 W – elektrisch verstellbar – am Ausleger-Anlenkstück
- Mastnase
- Montagespitze
- GSM-Modul für Ferndiagnose
- Funkvorbereitung
- Kassettenradio
- Krandatenlogger

Weitere Zusatzausstattung auf Anfrage.

