

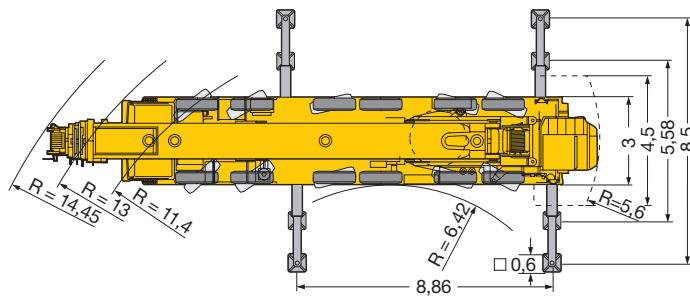
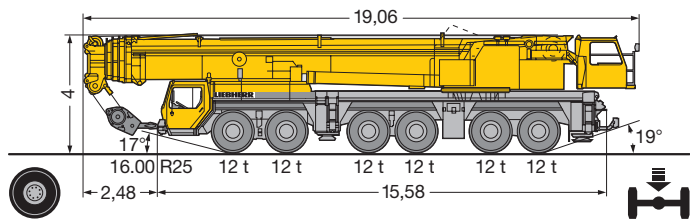
Mobilkran Produktnutzen

LTM 1300/1

Max. Traglast: 300 t bei 3 m Ausladung
Max. Hubhöhe: 116 m mit wippbarer Gitterspitze
Max. Ausladung: 92 m mit wippbarer Gitterspitze

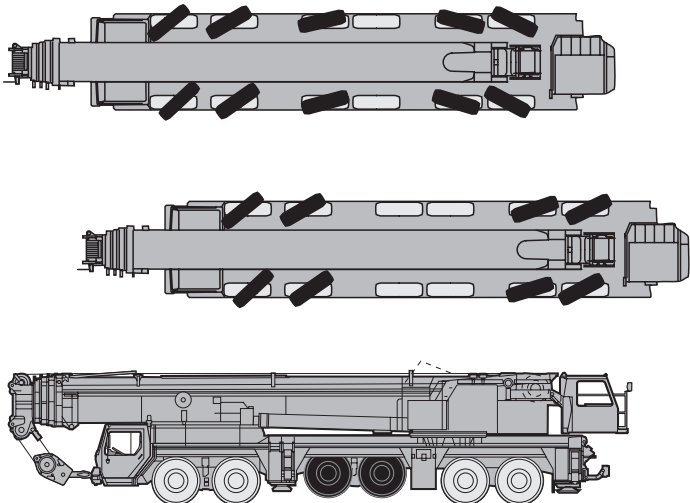


LIEBHERR



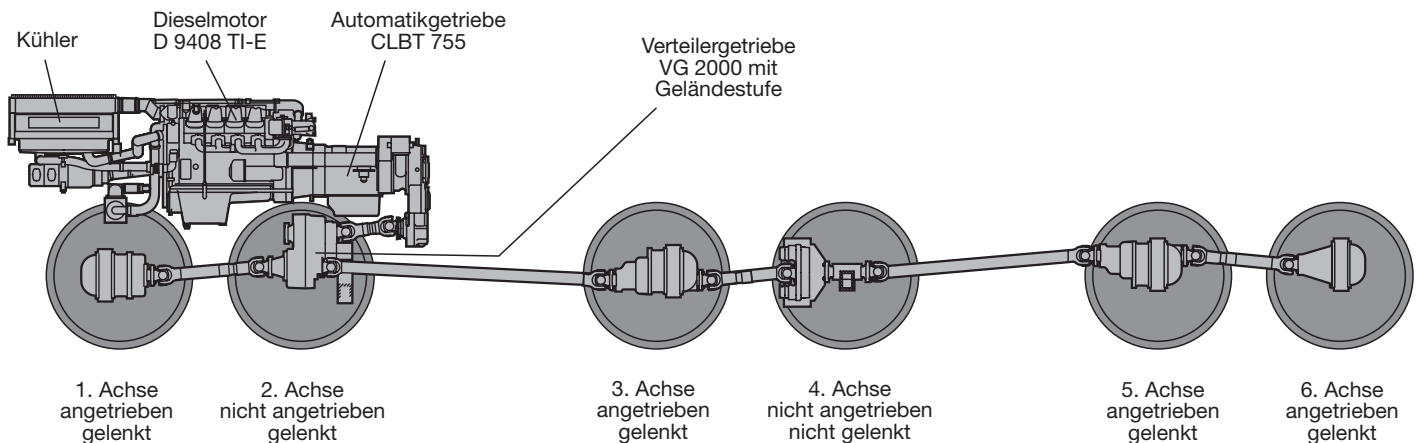
Kompakt, wendig und sicher

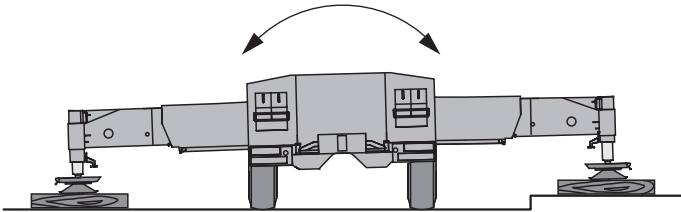
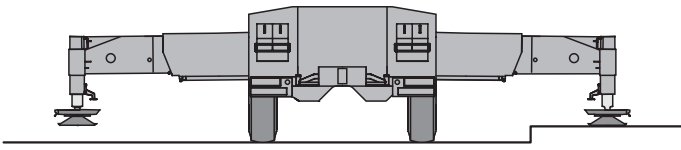
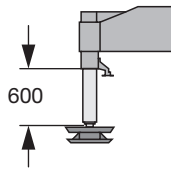
- Gesamtlänge 19 m, Fahrgestell 15,3 m lang
- Große Böschungswinkel, vorne bis 17°, hinten bis 19°
- Kleinster Wenderadius durch 5-Achs-Lenkung (13,1 m über Fahrgestell)
- Gleichmäßige Achslastverteilung (12 t) durch hydropneumatische „Niveaumatik-Federung“
- 12,5 t Grundballast, Doppelklappspitze und Teleskopauslegerabspannung können technisch mit dem Kran transportiert werden
- Für sicheren Fahrbetrieb zusätzlich zur Betriebs- und Feststellbremse als Dauerbremsen serienmäßig: Retarder (im Automatikgetriebe), TELMA-Wirbelstrombremse an 4. Achse und Auspuffklappenbremse mit Liebherr-Zusatzbremsensystem über Ventilsteuerung (ZBS)



Variables Antriebs- und Lenkkonzept

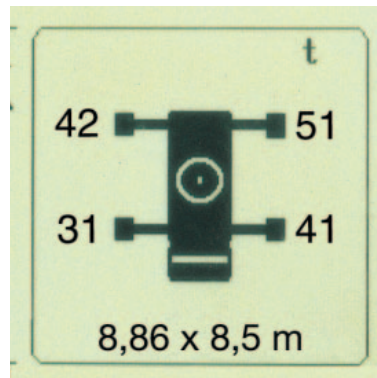
- Serienmäßig 5 Achsen gelenkt, 5. und 6. Achse auch unabhängig von Achsen 1–3 lenkbar. Bei Hundegang/Diagonalfahrt werden die Achsen 3 und 4 hydraulisch angehoben
- Antrieb 12 x 6, Achsen 1, 5 und 6 angetrieben
- Antrieb 12 x 8, Achsen 1, 3, 5 und 6 angetrieben, 3. Achse bei Geländefahrt zuschaltbar
- Elektronisch geschaltetes Allison-Automatikgetriebe Typ CLBT 755 mit 5 Vorwärts-/1 Rückwärtsgang, robuster und zuverlässiger Getriebeautomat, der den Fahrkomfort entscheidend verbessert
- Verteilergetriebe mit Geländestufe und Verteilerdifferential
- Antriebsachsen mit Differentialsperren für Quersperrung in der Geländestufe





Kran abstützen - schnell, komfortabel und sicher

- Stützbasis 8,85 m x 8,5 m bzw. 8,85 m x 5,58 m
- Festangebaute, leichte Abstützteller (Kunststoff) mit Seitenausgleich
- Abstützzyylinder mit 600 mm Hub
- Niveauregulierung für Abstützung, vollautomatisches Einnivellieren des Krans während des Abstützvorgangs durch „Knopfdruck“
- 2 x 9° Seitenneigung auch bei blockierter Federung
- Inklinometer (elektronische Neigungsanzeige) mit zwei Anzeigen am Fahrgestell und Anzeige auf dem LICCON-Bildschirm in der Krankabine
- 2 Stützkraftanzeigen in den Bedienpulten am Fahrgestell und auf dem LICCON-Bildschirm
- Schiebehelmüberwachung mit Anzeige der Ausfahrzustände auf dem LICCON-Bildschirm (Option)
- Bedienung der Abstützungen gemäß UVV



Modernste Auslegertechnologie

- Schwerpunkte der neuen Auslegertechnologie:
 - optimiertes, ovales Auslegerquerschnittsprofil
 - patentierte Innenverriegelung der Teleskope
 - automatisches Teleskopiersystem „Telematik“
- Teleskopausleger mit elektronisch überwachtem Teleskopiersystem
- Auslegerlagerungen aus wartungsarmen Polyamid-Gleitplatten
- Hervorragendes Traglastangebot, z.B.

87,0 t	bei 10 m Ausladung
42,5 t	bei 20 m Ausladung
25,9 t	bei 30 m Ausladung
16,9 t	bei 40 m Ausladung
10,0 t	bei 60 m Ausladung
1,1 t	bei 92 m Ausladung

Leistungsstarker Fahrertrieb

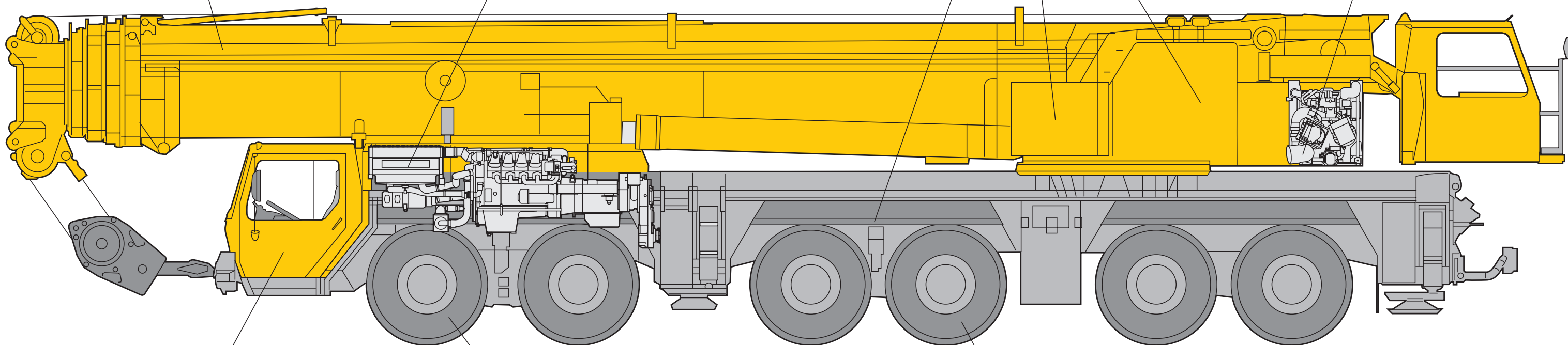
- 8-Zylinder Liebherr-Turbo-Dieselmotor Typ D 9408 TI-E mit Ladeluftkühlung, 440 kW/598 PS (EURO 3), energiesparend, emissionsoptimiert, robust und zuverlässig, elektronisches Motorenmanagement
- Allison-Automatikgetriebe mit Drehmomentwandler und Strömungsbremse, elektronisches Getriebemanagement, 5 Vorwärts- und 1 Rückwärtsgang, bewährtes und erprobtes Seriengetriebe
- 2-stufiges, robustes Verteilergetriebe mit Verteilerdifferential
- Robuste Kranachsen in geschweißter Ausführung
- Max. Fahrgeschwindigkeit 76 km/h, max. Steigfähigkeit 43 %

Gewichtsoptimierter Kranbau

- Stahlbau von Fahrgestell, Drehbühne und Teleskopausleger in Leichtbauweise, durch F.E.M.-Methode berechnet und gewichtsoptimiert, äußerst verwindungssteife Bauteile
- Materialfestigkeit mit hohen Sicherheiten durch Einsatz von STE 960 (960 N/mm²) bei allen tragenden Bauteilen
- Hydrauliköl- und Kraftstofftanks sowie Verkleidungsbleche aus Aluminium

Kranantrieb mit bewährten Komponenten

- 4-Zylinder Liebherr-Turbo-Dieselmotor Typ D 924 TI-E mit Ladeluftkühlung, 180 kW/245 PS, Motordrehzahl elektronisch geregelt, Motor wartungsfreundlich quer am Drehbühnenheck angeordnet
- Gekapseltes „Power Pack“ (dieselhydraulisches Antriebsaggregat) für verbesserte Geräuschemission
- Pumpenverteilergetriebe mit 4 servogesteuerten Axialkolben-Verstellpumpen im geschlossenen Ölkreislauf für Winde 1, 2, 3 und Drehwerk, 1 servogesteuerte Axialkolben-Doppelverstellpumpe im offenen Ölkreislauf für Wippen/Teleskopieren, Ölkühler im Hydraulikölkreislauf



Datenbus-Technik revolutioniert die Kranelektrik

- Anstelle über herkömmliche, elektrische Verdrahtungen erfolgt die Datenübertragung zu den einzelnen Funktionsinseln digital über nur noch wenige Datenkabel, dadurch höhere Zuverlässigkeit durch wesentlich weniger Kontakte
- Eigengefertigte Liebherr-Bussysteme (LSB), speziell auf die Erfordernisse im Mobilkran abgestimmt
- Die Fahrzeug- und Kranelektrik mit sämtlichen Cockpit-Funktionen, die Abstützevorrichtungen und die Auslegersensoren sind über 5 Liebherr-Systembusse vernetzt
- Umfangreiche Diagnosemöglichkeiten, schnelle Fehlererkennung
- Mit der neuen Datenbus-Technik werden Funktionalität und Wirtschaftlichkeit des Mobilkrans deutlich gesteigert

Hervorragende Fahrwerkstechnik für Straßen- und Geländeeinsatz

- Gewichtsoptimierte und wartungsarme Achsen aus hochfestem Feinkornbaustahl, durch spezielle Lenkeranordnung hohe Spurgenauigkeit und exakte Seitenführung
- Die wartungsarmen Achslenker sind stahlgelagert
- Die ausgereiften und robusten Achsen werden in Großserie hergestellt und sind störunanfällige Komponenten
- Die Gelenkwellen sind wartungsfrei; einfache und schnelle Montage der Gelenkwellen durch 70° Kreuzverzahnung und 4 Befestigungsschrauben

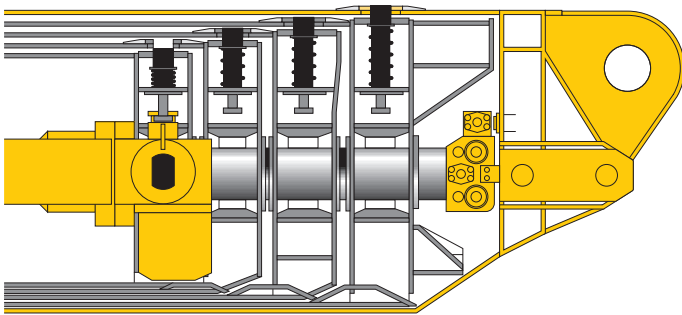
Kran- und straßenschonende Niveaumatik-Federung

- Querkraftfreie und wartungsfreie Federungszyylinder, Kolbenstange durch Kunststoffrohr gegen Beschädigungen geschützt
- Niveauregulierung (Federung auf „Fahrbetrieb“) kann aus jeder beliebigen Stellung durch Knopfdruck automatisch angefahren werden
- Stabile Kurvenlage des Krans durch Kreuzschaltung der hydropneumatischen Federung
- Achsarreterung (Blockieren der Federung für das Verfahren mit Ausrüstung) im Federungszyylinder integriert und vom Fahrerhaus aus zu bedienen

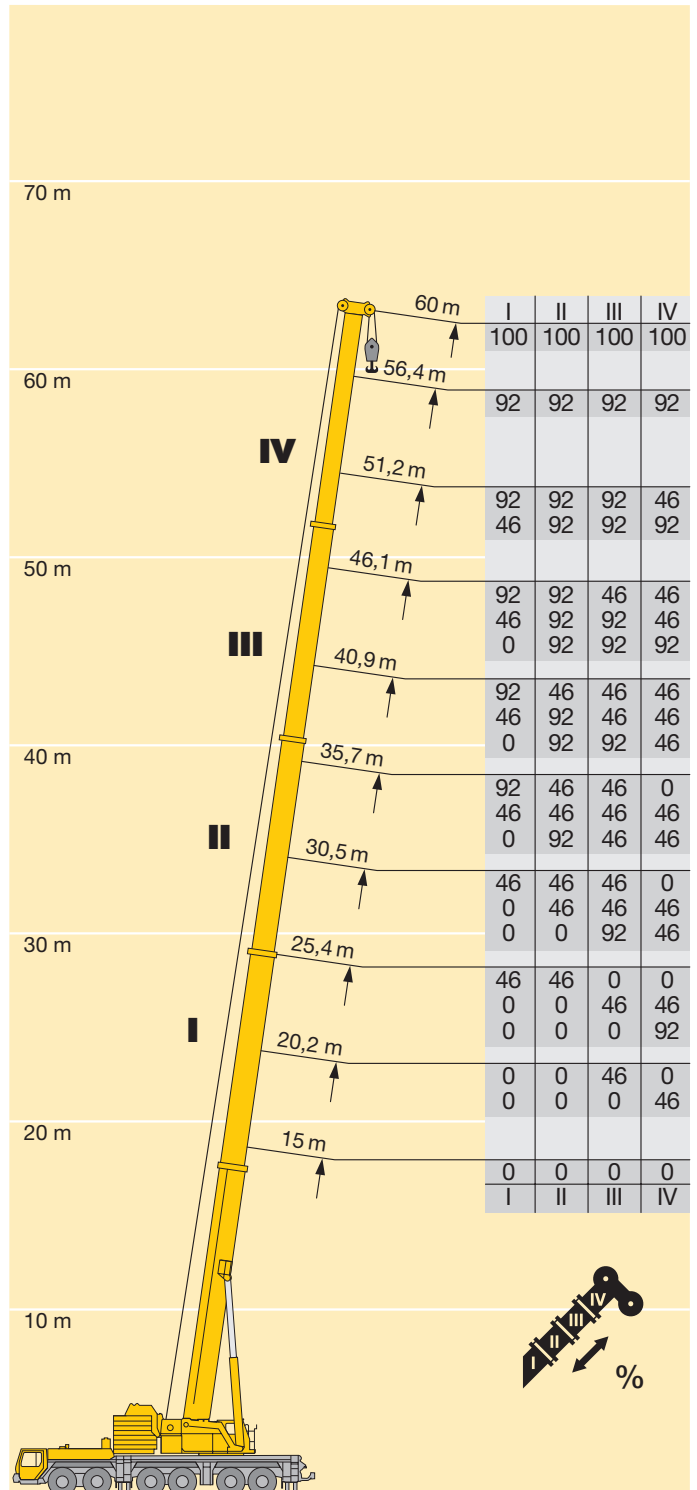
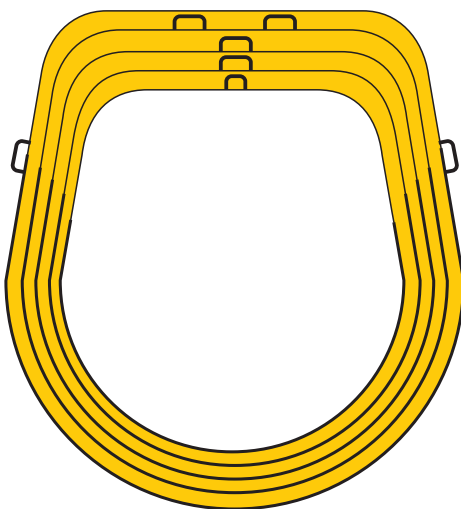


Lasthandling - präzise und sicher

- 5-teiliger, 60 m langer Teleskopausleger für 60 m Hubhöhe und 58 m Ausladung
- Optimiertes, ovales Auslegerquerschnittsprofil mit kontinuierlicher Krümmung im Untergurt und nach oben versetztem Stoss, hohe Verformungsstabilität für höchste Traglasten
- Breites Auslegerprofil zur Stärkung der seitlichen Biegeachse und zur Stabilisierung von langen Zusatzauslegern
- Patentierte Innenverriegelung der Teleskope – funktionssicher und wartungsfrei
- Hohe Funktionalität des Auslegersystems durch das automatisierte Teleskopiersystem „Telematik“



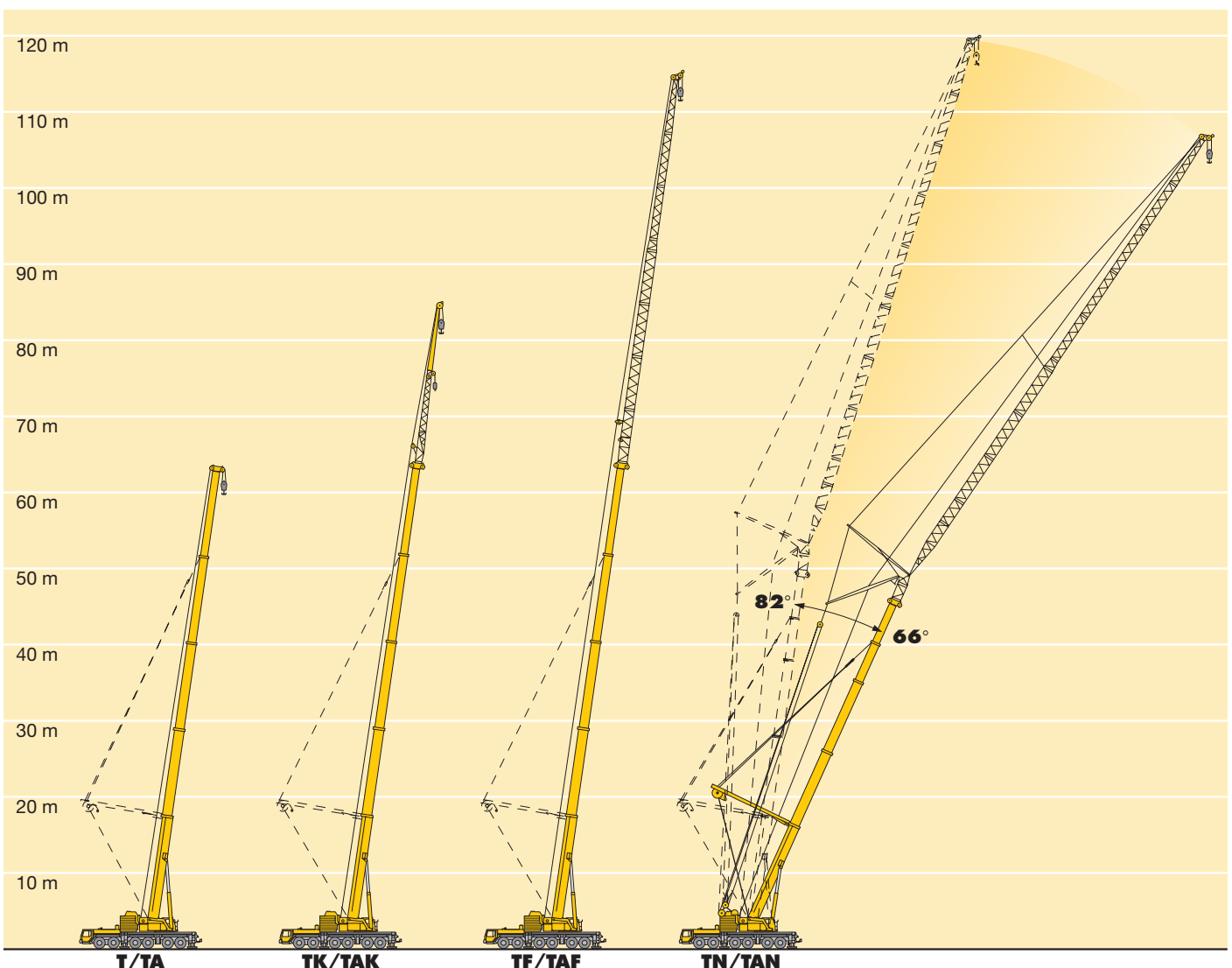
ovales Auslegerprofil





Multivariable Auslegerbaukasten

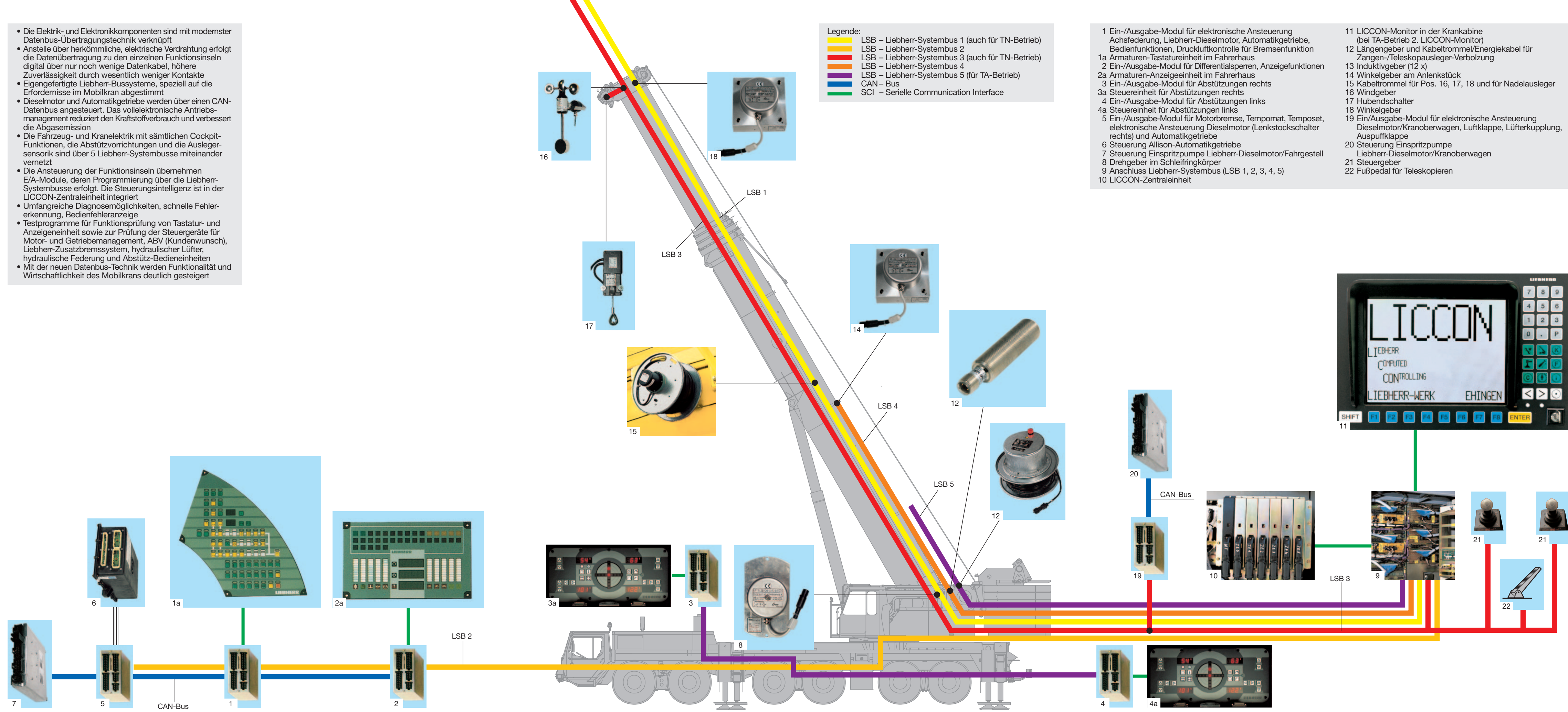
- Teleskopausleger T, 15–60 m, auch mit Zusatzabspannung TA
- Einfachklappspitze K, 12,1 m lang, Doppelklappspitze K, 12,1–21 m lang, jeweils unter 0°, 20° oder 40° anbaubar, auch mit Zusatzabspannung TAK
- Feste Gitterspitze TF, 10,5–49 m, unter 0°, 20° oder 40° anbaubar, auch mit Zusatzabspannung TAF
- Wippbare Gitterspitze TN, 17,5–70 m, anbaubar am 15–56,4 m langen Teleskopausleger mit stufenloser Neigung zwischen 82° und 66°, auch mit Zusatzabspannung TAN
- Zwischenstücke TF- und TN-Ausrüstung identisch, Zwischenstücke zu Transportzwecken ineinander schiebbar
- Nadel-A-Böcke mit T-Adapter und N-Anlenkstück als komplette Montage-/Transporteinheit ausgebildet und mit nur 4 Bolzen anbaubar
- Montagefreundliche Stangenabspannung, beim Transport verbleiben die Stangen auf den Zwischenstücken
- Serienmäßig Hilfswinde am Ballastierahmen für leichtes Einscheren der Hub- und Verstellseile
- Bei engen Platzverhältnissen Montage des Nadelauslegers „fliegend“
- Winde 2 für 2-Hakenbetrieb
- Winde 3 für Nadelverstellung
- Stufenlose Traglastinterpolation beim Wippen der Auslegerkombinationen TN bzw. TAN zwischen 82° Teleskopauslegerneigung



- Die Elektrik- und Elektronikkomponenten sind mit modernster Datenbus-Übertragungstechnik verknüpft
- Anstelle über herkömmliche, elektrische Verdrahtung erfolgt die Datenübertragung zu den einzelnen Funktionsinseln digital über nur noch wenige Datenkabel, höhere Zuverlässigkeit durch wesentlich weniger Kontakte
- Eigengefertigte Liebherr-Bussysteme, speziell auf die Erfordernisse im Mobilkran abgestimmt
- Dieselmotor und Automatikgetriebe werden über einen CAN-Datenbus angesteuert. Das vollelektronische Antriebsmanagement reduziert den Kraftstoffverbrauch und verbessert die Abgasemission
- Die Fahrzeug- und Kranelektrik mit sämtlichen Cockpit-Funktionen, die Abstützvorrichtungen und die Ausleger-sensorik sind über 5 Liebherr-Systembusse miteinander vernetzt
- Die Ansteuerung der Funktionsinseln übernehmen E/A-Module, deren Programmierung über die Liebherr-Systembusse erfolgt. Die Steuerungsintelligenz ist in der LICCON-Zentraleinheit integriert
- Umfangreiche Diagnosemöglichkeiten, schnelle Fehlererkennung, Bedienfehleranzeige
- Testprogramme für Funktionsprüfung von Tastatur- und Anzeigeneinheit sowie zur Prüfung der Steuergeräte für Motor- und Getriebemanagement, ABV (Kundenwunsch), Liebherr-Zusatzbremssystem, hydraulischer Lüfter, hydraulische Federung und Abstütz-Bedieneinheiten
- Mit der neuen Datenbus-Technik werden Funktionalität und Wirtschaftlichkeit des Mobilkrans deutlich gesteigert

- Legende:
- LSB – Liebherr-Systembus 1 (auch für TN-Betrieb)
 - LSB – Liebherr-Systembus 2
 - LSB – Liebherr-Systembus 3 (auch für TN-Betrieb)
 - LSB – Liebherr-Systembus 4
 - LSB – Liebherr-Systembus 5 (für TA-Betrieb)
 - CAN – Bus
 - SCI – Serielle Communication Interface

- Ein-/Ausgabe-Modul für elektronische Ansteuerung Achsfederung, Liebherr-Dieselmotor, Automatikgetriebe, Bedienfunktionen, Druckluftkontrolle für Bremsenfunktion
- Ein-/Ausgabe-Modul für Differentialsperren, Anzeigefunktionen
- Armaturen-Tastatureinheit im Fahrerhaus
- Armaturen-Anzeigeeinheit im Fahrerhaus
- Ein-/Ausgabe-Modul für Abstützungen rechts
- Steuereinheit für Abstützungen rechts
- Ein-/Ausgabe-Modul für Abstützungen links
- Steuereinheit für Abstützungen links
- Ein-/Ausgabe-Modul für Motorbremse, Tempomat, Temposet, elektronische Ansteuerung Dieselmotor (Lenkstockscharter rechts) und Automatikgetriebe
- Steuerung Allison-Automatikgetriebe
- Steuerung Einspritzpumpe Liebherr-Dieselmotor/Fahrgestell
- Drehgeber im Schleifringkörper
- Anschluss Liebherr-Systembus (LSB 1, 2, 3, 4, 5)
- LICCON-Zentraleinheit
- LICCON-Monitor in der Krankabine (bei TA-Betrieb 2. LICCON-Monitor)
- Längengeber und Kabeltrommel/Energiekabel für Zangen-/Teleskopausleger-Verbolzung
- Induktivgeber (12 x)
- Winkelgeber am Anlenkstück
- Kabeltrommel für Pos. 16, 17, 18 und für Nadelausleger
- Windgeber
- Hubendschalter
- Winkelgeber
- Ein-/Ausgabe-Modul für elektronische Ansteuerung Dieselmotor/Kranoberwagen, Luftklappe, Lüfterkupplung, Auspuffklappe
- Steuerung Einspritzpumpe Liebherr-Dieselmotor/Kranoberwagen
- Steuergeber
- Fußpedal für Teleskopieren





Komfort-Fahrerhaus mit hoher Funktionalität

- Modernes Fahrerhaus mit hoher Funktionalität, großem Komfortangebot und modernem Design
- Wärme- und schalldämmende Innenverkleidung
- Anordnung der Bedienelemente und Anzeigendisplays nach ergonomischen Gesichtspunkten für sicheres und bequemes Handling im Dauereinsatz
- Digitale Anzeigen- und Tastatureinheiten, über Datenbus-Technik mit den Funktionsinseln verknüpft
- Fahrer- und Beifahrersitz luftgefedert, Kopfstützen, Fahrersitz mit pneumatischer Lendenwirbelstütze
- In Höhe und Neigung verstellbares Lenkrad
- Beheizte und elektrisch verstellbare Außenspiegel
- Seitenfenster mit elektrischen Fensterhebern
- Motorunabhängige Warmwasser-Zusatzheizung „Thermo 90“
- Sicherheitsgurte für Fahrer- und Beifahrer
- Parasolgrün getönte Scheiben zur Wärmedämmung
- Wisch-/Wasch-Scheibenwischerautomatik mit Intervallschaltung
- Verzögerte Innenlichtabschaltung
- Diverse Ablagen und Staufächer
- **Optionen**
Klimaanlage, Sitzheizung, 3. Sitz mit Kopfstütze, Beifahrerliege, Kassettensradio, u. a.





Großraum-Krankabine mit Komfortausstattung

- Krankabine aus verzinktem Stahlblech mit rundum getönten Scheiben, Frontscheibe ausstellbar mit breitem Parallelscheibenwischer, großes Dachfenster aus Panzerglas mit breitem Parallelscheibenwischer, Sonnenschutzrollo an der Dachscheibe, raumsparende Schiebetür, Kabine nach hinten kippbar
- Mechanisch gefederter und hydraulisch gedämpfter Kranführersitz mit pneumatischer Lendenwirbelstütze und Kopfstütze
- Bedienerfreundliche Armlehnensteuerung, höhen- und längsverstellbare Meisterschalter-Konsolen und Armlehnen, ergonomisch angewinkelte Bedienkonsolen
- Wärme- und schalldämmende Innenverkleidung
- Anzeige aller betriebsrelevanter Daten auf dem LICCON-Bildschirm

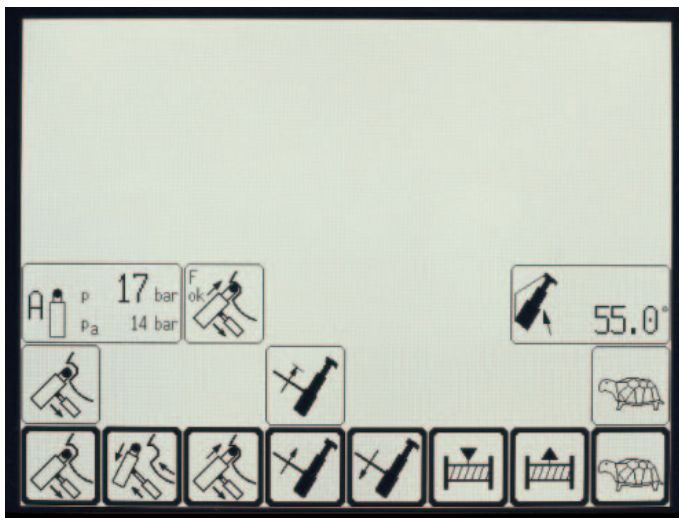
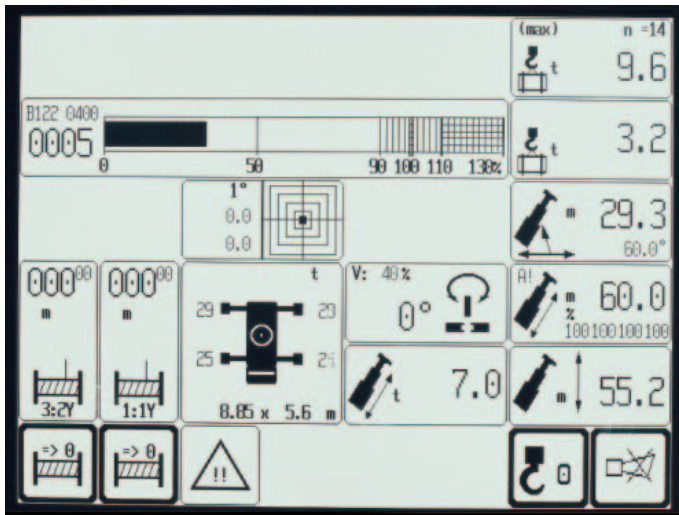


- Front- und Seitenscheiben zur Wärmedämmung parasolgrün eingefärbt
- Wisch-/Wasch-Anlage für Front- und Dachfenster
- Zwei Arbeitsscheinwerfer, je 70 Watt, an der Kabinenfront und an der Kabinenrückseite
- Motorunabhängige Warmwasser-Zusatzheizung „Thermo 90“



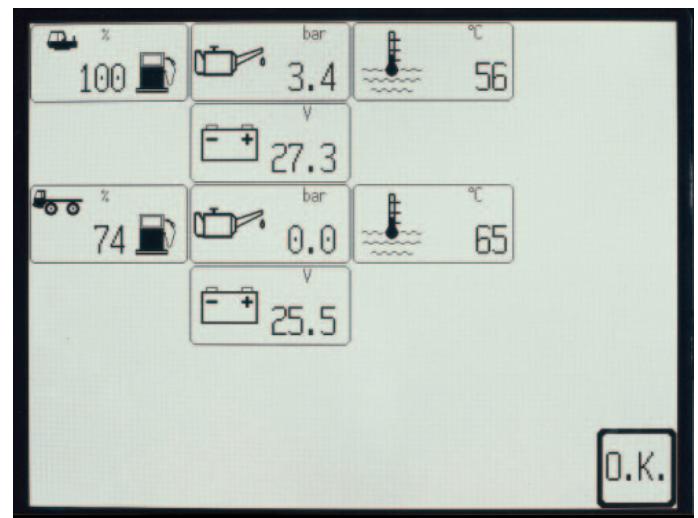
LICCON-Computersystem mit praktischen Anwendungsprogrammen

- Serienmäßige Anwendungsprogramme: Überlastsicherung (LMB), Rüstprogramm mit Rüstbild, Betriebsprogramm mit Betriebsbild, Teleskopierprogramm mit Teleskopierbild, Stützkraftanzeige, Control-Parameter-Programm, Testsystem; als Option die Arbeitsbereichsbeschränkung und den LICCON-Einsatzplaner



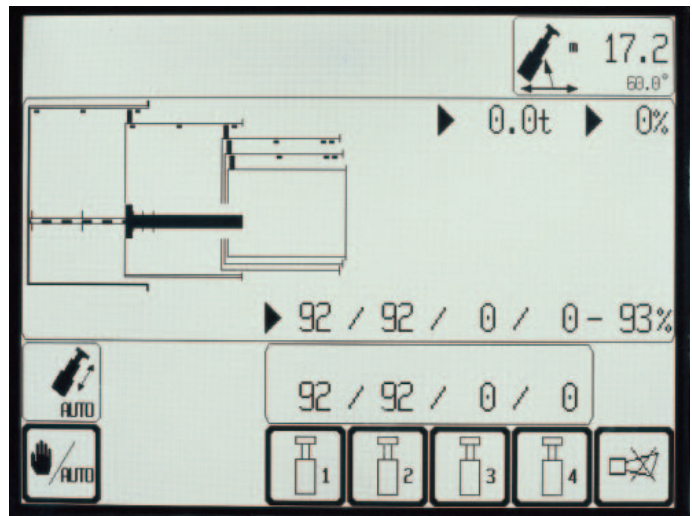
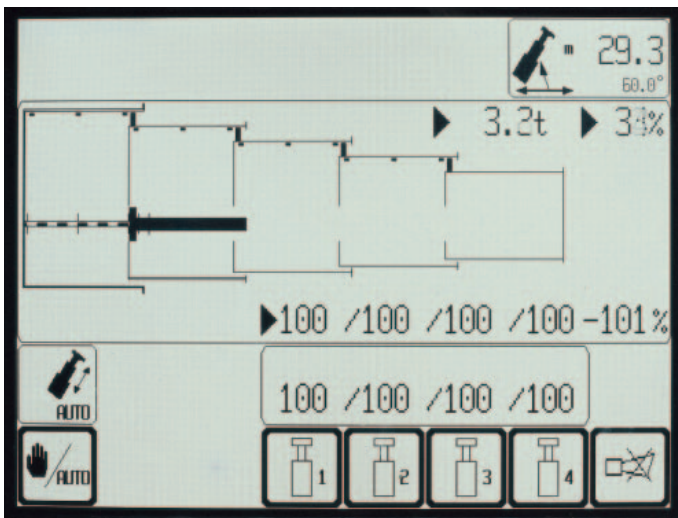
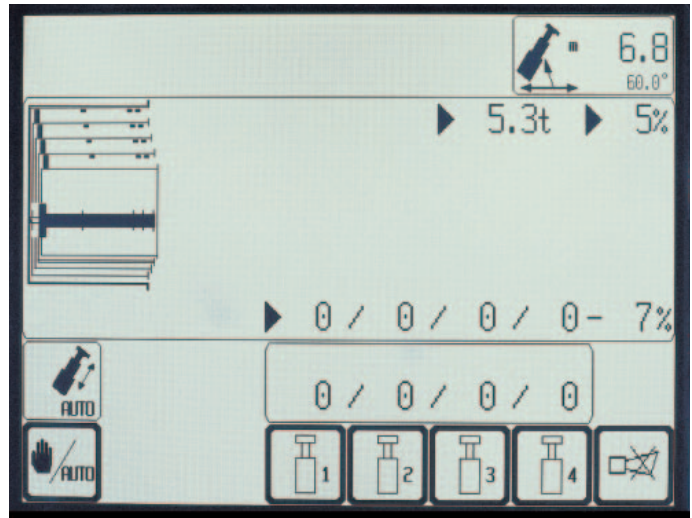
CODE>0016<B122 0F00.2(4)							
m	m	m	m	m	m	m	m
51,2	51,2	56,4	60,0	20,2	25,4	30,5	
12,0	40,5	35,5	34,0	30,5	58,0	47,5	27,7
14,0	37,0	32,5	31,5	29,0	57,0	47,5	26,3
16,0	33,5	29,5	29,4	27,0	49,0	47,5	25,1
18,0	30,5	27,0	27,2	25,2	42,5	42,0	24,2
20,0	27,7	24,8	25,2	23,5		37,0	23,5
22,0	25,3	22,8	23,4	21,8		32,5	23,0
24,0	23,3	21,2	21,7	20,2			22,8
26,0	21,6	19,7	20,2	18,8			22,8
28,0	20,0	18,4	18,7	17,5			18,4
30,0	18,5	17,1	17,4	16,4			
* n *	* 5 *	* 4 *	* 4 *	* 3 *	* 6 *	* 5 *	* 4 *
24(47)	<<						>>
1	92 +	46 +	92 +	100 +	0 +	46 -	92 -
2	92 +	92 +	92 +	100 +	46 -	46 +	46 +
3	92 +	92 +	92 +	100 +	0 +	0 +	0 +
4	46 +	92 +	92 +	100 +	0 +	0 +	0 +

T - 87.5 8.85 x 8.5 360° 14 x O.K.



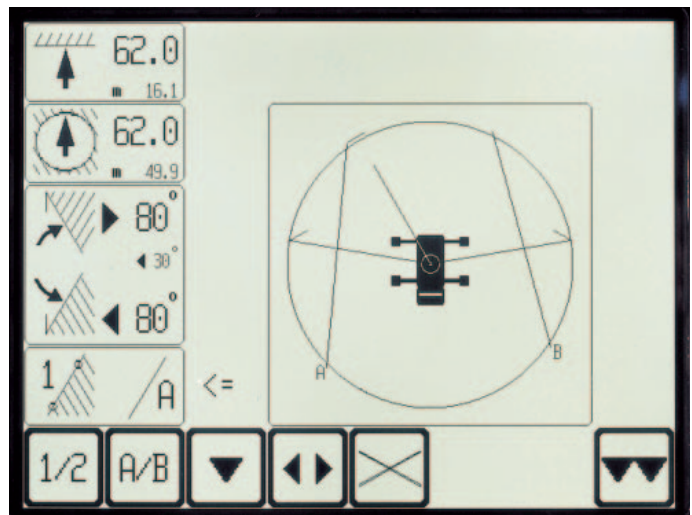
LICCON-unterstütztes Teleskopiersystem

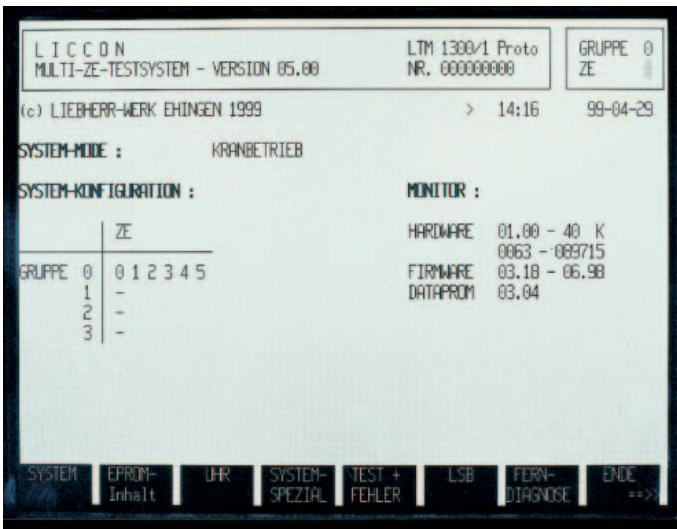
- Teleskopieren über 1-stufigen Hydraulikzylinder mit hydraulisch betätigten Mitnehmerbolzen
- Teleskopiervorgang über LICCON-Bildschirm kontrollierbar, komfortable und einfachste Bedienerführung am Monitor, Verbolzpositionen werden exakt angefahren
- Teleskopierbare Traglasten werden im LICCON-Betriebsbild angezeigt
- „Automatik-Betrieb“, vollautomatisches Teleskopieren auf die jeweils gewünschte Auslegerlänge, Schnelltakt-Teleskopiersystem mit hohen Arbeitsgeschwindigkeiten
- Äußerst leichtes Teleskopiersystem, dadurch Traglaststeigerungen besonders bei langen Auslegern und weiten Ausladungen



Das LICCON-Arbeitsbereichsbegrenzungssystem

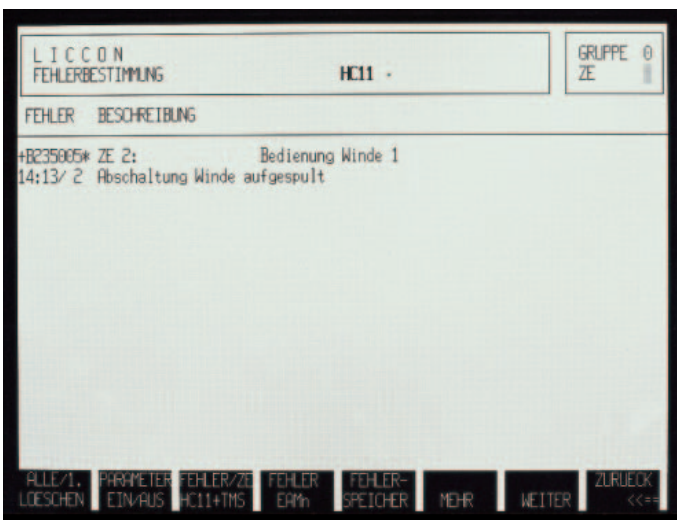
- Es entlastet den Kranführer insbesondere in Situationen, in denen das Bewegen von Lasten seine ganze Aufmerksamkeit erfordert, durch Überwachung von Arbeitsbereichsgrenzen. Arbeitsbereiche können durch Bauten, Brücken, Dächer, Hochspannungsleitungen, Rohrleitungen oder Nachbarkrane eingeschränkt sein. Das automatisch arbeitende Arbeitsbereichs-Begrenzungssystem ist einfach zu programmieren, vier verschiedene Begrenzungsfunktionen sind möglich:
- Rollenkopf-Höhenbegrenzung
- Ausladungsbegrenzung
- Drehwinkelbegrenzung
- Kantenbegrenzung





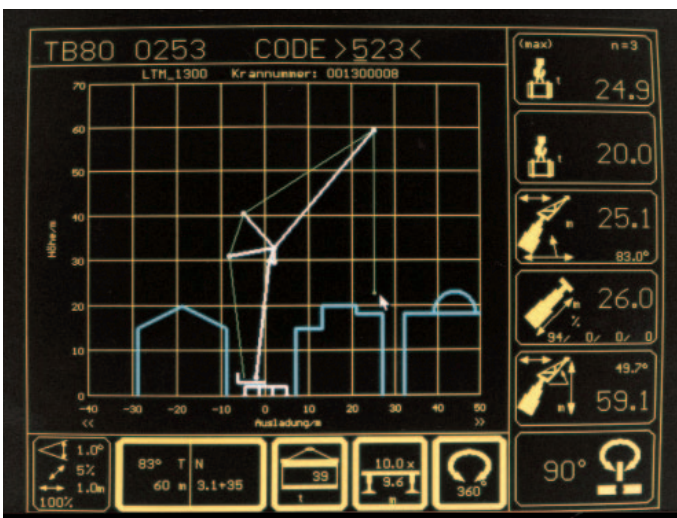
Das LICCON-Testsystem

- Das Testsystem hilft dem Servicepersonal ohne Meßinstrumente, Störungen an der Kransensorik schnell zu lokalisieren
- Über komfortable Dialogfunktionen können auch während des Kranbetriebs sämtliche Ein- und Ausgänge des Gesamtsystems in unterschiedlichen Darstellungen am Bildschirm beobachtet werden. Dabei werden sowohl die Zuordnung der einzelnen Sensoren zum System als auch deren Funktion sowie die betreffenden Anschlussklemmen im Schaltschrank auf dem Bildschirm angezeigt.
- Über das Inhaltsverzeichnis können der Inhalt und der Entwicklungsstand der Programmmodule und Traglasttabellen am Bildschirm dargestellt werden
- Der Service beginnt am Bildschirm, Fehlersuche wird zur Sekundensache



Das Service- und Diagnosesystem LiSSy

- Mit dem Service- und Diagnosesystem LiSSy werden die in der Kransteuerung programmierten Fehler mit Fehlertext, Beschreibung der Fehlerursache sowie die Maßnahmen zur Fehlerbehebung datenbankgestützt verwaltet
- Durch den schnellen Online-Zugriff auf Serviceunterlagen wie z.B. Elektroschaltplan und Werkstatthandbuch bietet das System die Möglichkeit der Ferndiagnose
- Mit der Möglichkeit, auch die Erfahrungen der Kranbetreiber abzuspeichern, wächst das Service- und Diagnosesystem LiSSy schrittweise zu einer Erfahrungs- und Wissensdatenbank



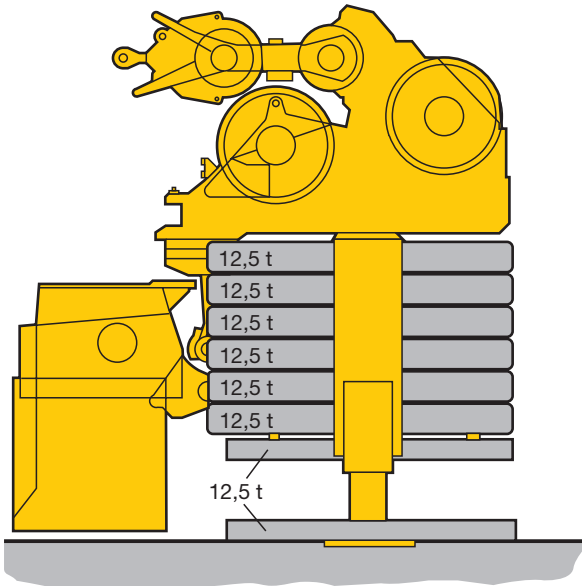
Der LICCON-Einsatzplaner

- Beim LICCON-Einsatzplaner handelt es sich um ein Softwareprogramm auf Disketten zur Planung, Simulation und Dokumentation von Kraneinsätzen am Bildschirm
- Im 2D-Planner-Programm können Gebäude gezeichnet, Texte geschrieben und ein maßstäbliches Kranmodell mit sämtlichen Kranbewegungen im Umfeld einer fiktiven Baustelle dargestellt werden
- Der Einsatzplaner bietet bei der Angebotsabgabe mehr Transparenz, erleichtert die Kranfahrer-Einweisung und kann vor Ort auf der Baustelle auch auf einem Laptop-Rechner betrieben werden



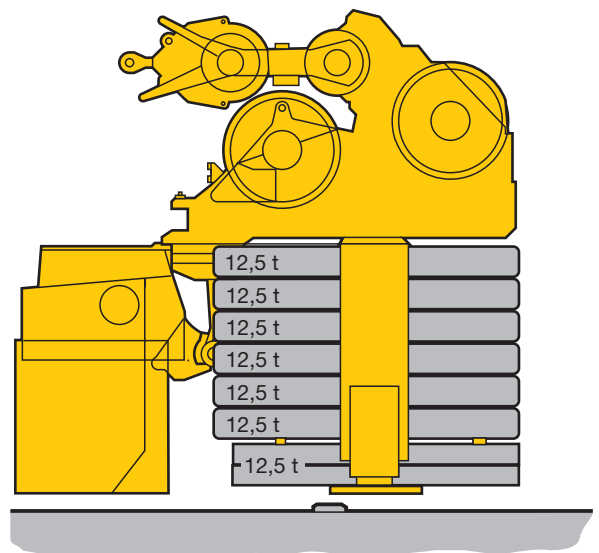
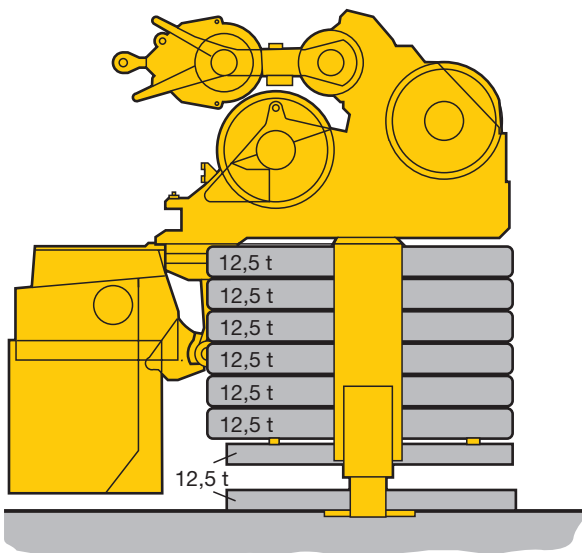
Multivariables Ballastsystem

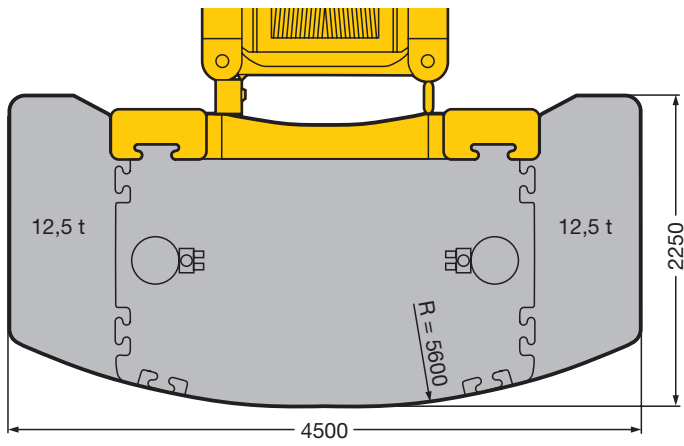
- Ballastvarianten 112,5, 87,5, 50, 37,5 und 12,5 t, dadurch breites Einsatzspektrum
- Ballastplatten mit idealen Transportabmessungen
- Ballastradius nur 5,6 m
- Gegengewichtsrahmen modular aufgebaut, bestehend aus Grundrahmen und zwei Windenpaketen, kompakte Transporteinheit
- Die Ballastgrundplatte (12,5 t) mit den Ballastierzylindern, die 6 Ballastplatten (à 12,5 t) sowie der Gegengewichtsrahmen mit Winde 2 und 3 (Option) können als komplette Einheit montiert werden
- 12,5 t Grundballast technisch mitnehmbar und separat ballastierbar
- Winde 2 und Winde 3 mit Verstellflasche sind anbolzbar und damit bei Bedarf schnell wechselbar, z.B. bei Betrieb eines zweiten LTM 1300/1
- Ankoppelung der Winden an die Kranhydraulik über hydraulische Schnellkupplungen
- Serienmäßig Hilfswinde mit transportablem Steuertableau zum Einscheren der Hub- und Verstellseile



Ballastmontage

- Ballastplatten auf dem Fahrgestellrahmen stapeln, die Grundplatte mit den Ballastierzylindern ist die Tragplatte
- Gegengewichtsrahmen bei Bedarf mit Winde 2 und Winde 3 aufnehmen und in die Befestigungslaschen der Ballastierzylinder absenken und verbolzen
- Je nach erforderlichem Ballast seitliche Ballastplatten (insgesamt 2 Platten à 12,5 t) aufstapeln
- Hydraulikverbindungen und Fernsteuerpult anschließen
- Ballastierzylinder ausfahren und Ballstrahlen nach oben drücken
- Drehbühne in Längsachse zum Ballastrahmen schwenken, Gegengewichtsrahmen durch Einfahren der Ballastierzylinder absenken und Gegengewichtsrahmen mit Drehbühne verbolzen
- Standfuß hochziehen
- Hydraulikverbindungen und Fernsteuerpult abkuppeln



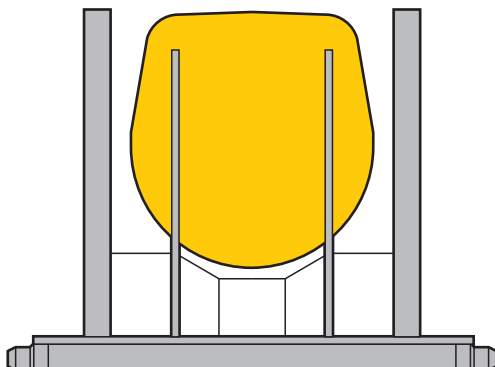
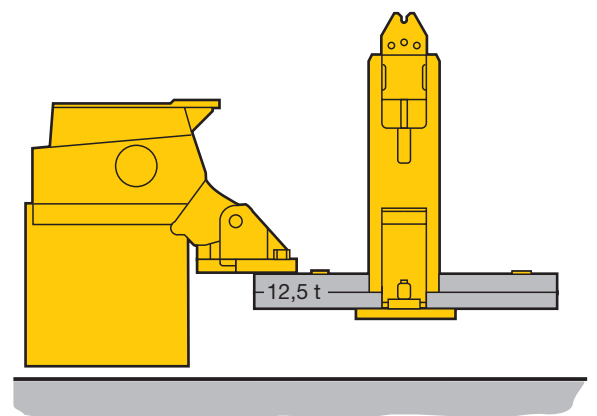
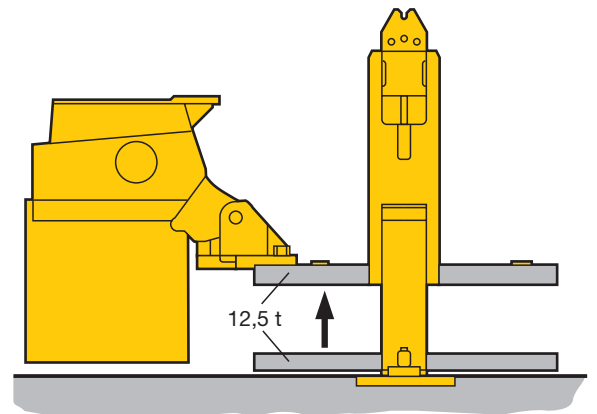
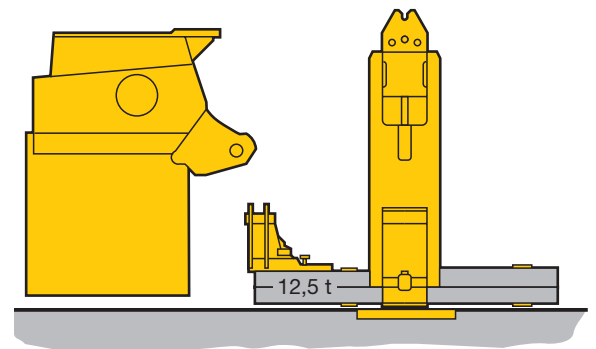


Sofort einsatzbereit mit Teilballast

- Der Grundballast von 12,5 t, die Doppelklappspitze sowie die Teleskopauslegerabspannung können technisch am Kran transportiert werden. Die Ballastmontage erfolgt ohne Hilfskran in wenigen Minuten.

Ballastmontage:

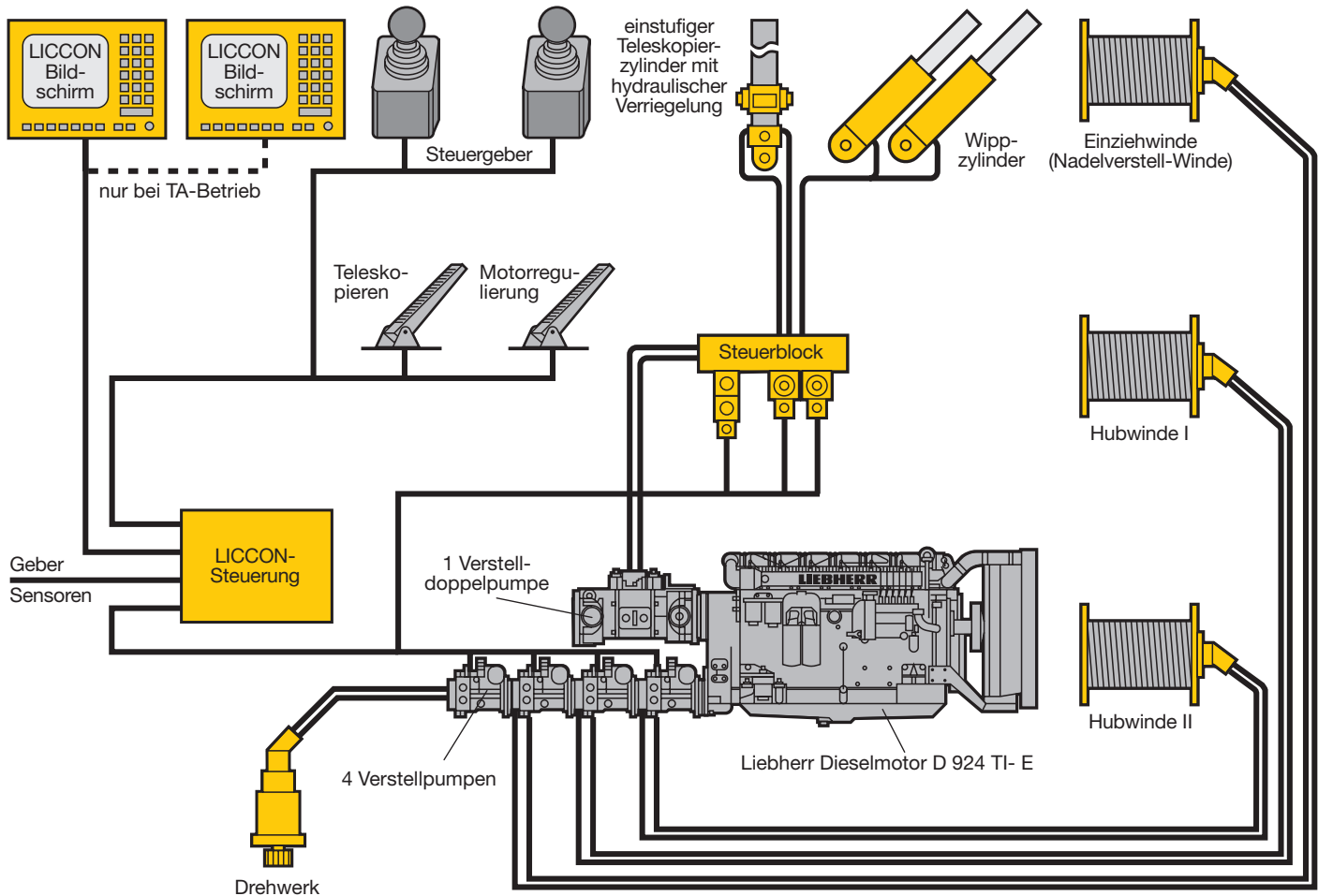
- Kran abgestützt, der Grundballast ist auf dem Fahrzeugrahmen abgelegt; nach Aufwippen des Teleskopauslegers wird die Drehbühne in Längsrichtung zum Grundballast geschwenkt
- Hydraulikverbindungen und Fernsteuerpult anschließen
- Ballastierzylinder ganz ausfahren und Grundballast mit Drehbühne verbolzen
- Ballastierzylinder ganz einfahren und Standfuß hochziehen
- Hydraulikverbindungen und Fernsteuerpult abkuppeln



Elektrisch/elektronische Kransteuerung mit integriertem Lastmomentbegrenzer

- Steuerung der Winden, des Drehwerks sowie der Wipp- und Teleskopierbewegungen über die LICCON-Anlage (SPS-Steuerung)
- Vier Arbeitsbewegungen unabhängig voneinander fahrbar
- Geschwindigkeiten Heben/Senken, Drehen und Wippen in 5 Stufen vorwählbar
- Wippgeschwindigkeit in Abhängigkeit der Auslegerlänge automatisch gesteuert
- Äußerst kurze Ansprechzeiten beim Ansteuern der Kranbewegungen

- Hubwerk und Drehwerk sind im „geschlossenen Ölkreislauf“ ausgeführt. Dadurch können Lasten sehr feinfühlig gehoben, gesenkt bzw. gedreht werden. Weiterhin wird beim Senken der Last die anfallende potentielle Energie nicht in Wärme umgewandelt, sondern kann für eine 2. Bewegung wieder verwendet werden. Dies hat besonders den Vorteil, daß Kraftstoff eingespart wird und das Öl thermisch weniger belastet ist als beim offenen Kreislauf. Keine Überhitzung des Öls.



Zusatzausstattung erweitert das Einsatzspektrum und erhöht den Komfort und die Sicherheit

Im Fahrgestell

- Wirbelstrombremse
- Schiebehelmüberwachung
- Seilkasten
- Klimaanlage
- Funkvorbereitung
- Sitzheizung für Fahrer- und Beifahrersitz
- 3. Sitz
- Rangierkupplung
- Nebelscheinwerfer
- Kassettenradio

Im Kranoberwagen

- Klimaanlage
- Sitzheizung
- Spiegelanbau am Hubwerk
- Arbeitsbereichbegrenzung
- Windwarnung Teleskopausleger/Klappspitze
- Flugwarnleuchte
- Arbeitsscheinwerfer 2 x 150 W am Teleskopausleger-Anlenkstück
- GSM-Modul für Ferndiagnose
- Kassettenradio