

**Technische Daten**  
**Technical Data**  
**Caractéristiques techniques**

# LTM 1300/1

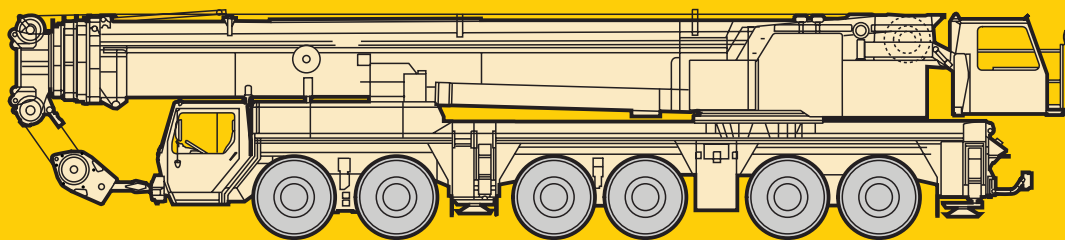
**Mobilkran**  
**Mobile Crane**  
**Grue automotrice**

**Teleskopausleger**

**Telescopic boom**

**Flèche télescopique**

**60 m**



# LIEBHERR

# Die Traglasten am Teleskopausleger. Lifting capacities on telescopic boom. Forces de levage à la flèche télescopique.

LTM 1300/1



15 m – 60 m



8,85 m x 8,5 m



360°



87,5 t



m	15 m		20,2 m	25,4 m	30,5 m	35,7 m	40,9 m	46,1 m	51,2 m	56,4 m	60 m	m
	*	*										
3	300	200										3
3,5	201	185	152									3,5
4	188	171	152	152								4
4,5	174	159	152	152								4,5
5	161	148	148	142	121							5
6	138	129	129	128	111	90						6
7	119	114	114	113	101	83	73					7
8	104	102	102	101	93	77	68	58				8
9	92	91	91	90	85	71	63	55	46,5			9
10	82	82	82	81	79	67	60	52	44,5	37		10
12	67	67	67	67	67	58	53	46,5	40,5	34	30,5	12
14			57	56	57	52	46,5	41	37	31,5	29	14
16			49	48	49	46,5	41,5	37	33,5	29,4	27	16
18			43	42	42,5	42,5	37,5	33,5	30,5	27,2	25,2	18
20				37	37,5	38	34,5	30,5	27,7	25,2	23,5	20
22				32,5	33,5	34,5	31,5	27,8	25,3	23,4	21,8	22
24					29,6	30,5	28,7	25,6	23,3	21,7	20,2	24
26					27,5	27,5	26,5	23,5	21,6	20,2	18,8	26
28					25,6	24,8	23,9	21,8	20	18,7	17,5	28
30						22,6	21,8	20,3	18,5	17,4	16,4	30
32						20,6	20,4	18,9	17,3	16,2	15,3	32
34							18,7	17,6	16,2	15,2	14,3	34
36							17,1	16,2	15,1	14,3	13,5	36
38							15,8	15,3	14,1	13,4	12,7	38
40								14,6	13,4	12,6	12	40
42								13,7	12,7	11,8	11,3	42
44								11,8	11,8	11,3	10,6	44
46								11,2	10,7	10,7	10	46
48									10,7	10,2	9,6	48
50										9,7	9,1	50
52										9	8,6	52
54										8,4	8,2	54
56											7,7	56
58											5,4	58
I	0	0/ 0	46/ 0/ 0	46/ 0/ 0	92/46/ 0	92/46/ 0	92/46/ 0	92/46	92	100	I	
II	0	46/ 0	46/ 0/ 0	46/46/ 0	46/46/92	46/92/92	92/92/92	92/92	92	100	II	
III	0	0/ 0	0/46/ 0	46/46/92	46/46/46	46/46/92	46/92/92	92/92	92	100	III	
% IV	0	0/46	0/46/92	0/46/46	0/46/46	46/46/46	46/46/92	46/92	92	100	IV %	

\* nach hinten / over rear / en arrière

TAB 122029 / 122030

## Anmerkungen zu den Traglasttabellen.

- Für die Kranberechnungen gelten die DIN-Vorschriften lt. Gesetz gemäß Bundesarbeitsblatt von 2/85: Die Traglasten DIN/ISO entsprechen den geforderten Standsicherheiten nach DIN 15019, Teil 2 und ISO 4305. Für die Stahltragwerke gilt DIN 15018, Teil 3. Die bauliche Ausbildung des Krans entspricht DIN 15018, Teil 2 sowie der F. E. M.
- Bei den DIN/ISO-Traglasttabellen sind in Abhängigkeit von der Auslegerlänge Windstärken von 5 bis 7 Beaufort zulässig.
- Die Traglasten sind in Tonnen angegeben.
- Das Gewicht des Lasthakens bzw. der Hakenflasche ist von den Traglasten abzuziehen.
- Die Ausladungen sind von Mitte Drehkranz gemessen.
- Traglaständerungen vorbehalten.
- Traglasten über 152 t nur mit Zusatzeinrichtungen.

## Remarks referring to load charts.

- When calculating crane stresses and loads, German Industrial Standards (DIN) are applicable, in conformity with German legislation (published 2/85): The lifting capacities (stability margin) DIN/ISO are as laid down in DIN 15019, part 2, and ISO 4305. The crane's structural steel works is in accordance with DIN 15018, part 3. Design and construction of the crane comply with DIN 15018, part 2, and with F. E. M. regulations.
- For the DIN/ISO load charts, depending on jib length, crane operation may be permissible at wind speeds up to 5 resp. 7 Beaufort.
- Lifting capacities are given in metric tons.
- The weight of the hook blocks and hooks must be deducted from the lifting capacities.
- Working radii are measured from the slewing centreline.
- Subject to modification of lifting capacities.
- Lifting capacities above 152 t only with special equipments.

## Remarques relatives aux tableaux des charges.

- La grue est calculée selon normes DIN conformément au décret fédéral 2/85. Les charges DIN/ISO respectent les sécurités au basculement requises par les normes DIN 15019, partie 2 et ISO 4305. La structure de la grue est conçue selon la norme DIN 15018, partie 3. La conception générale est réalisée selon la norme DIN 15018, partie 2, ainsi que selon les recommandations de la F. E. M.
- Les charges DIN/ISO tiennent compte d'efforts au vent selon Beaufort de 5 à 7 en fonction de la longueur de flèche.
- Les charges sont indiquées en tonnes.
- Les poids du crochet ou de la moufle sont à déduire des charges indiquées.
- Les portées sont prises à partir de l'axe de rotation de la partie tournante.
- Charges données sous réserve de modification.
- Forces de levage plus de 152 t seulement avec équipements supplémentaires.

# Sein größtes Lastmoment ist 900 tm.

# Die Traglasten am Teleskopausleger. Lifting capacities on telescopic boom. Forces de levage à la flèche télescopique.

LTM 1300/1



15 m – 60 m



8,85 m x 8,5 m






360°



112,5 t



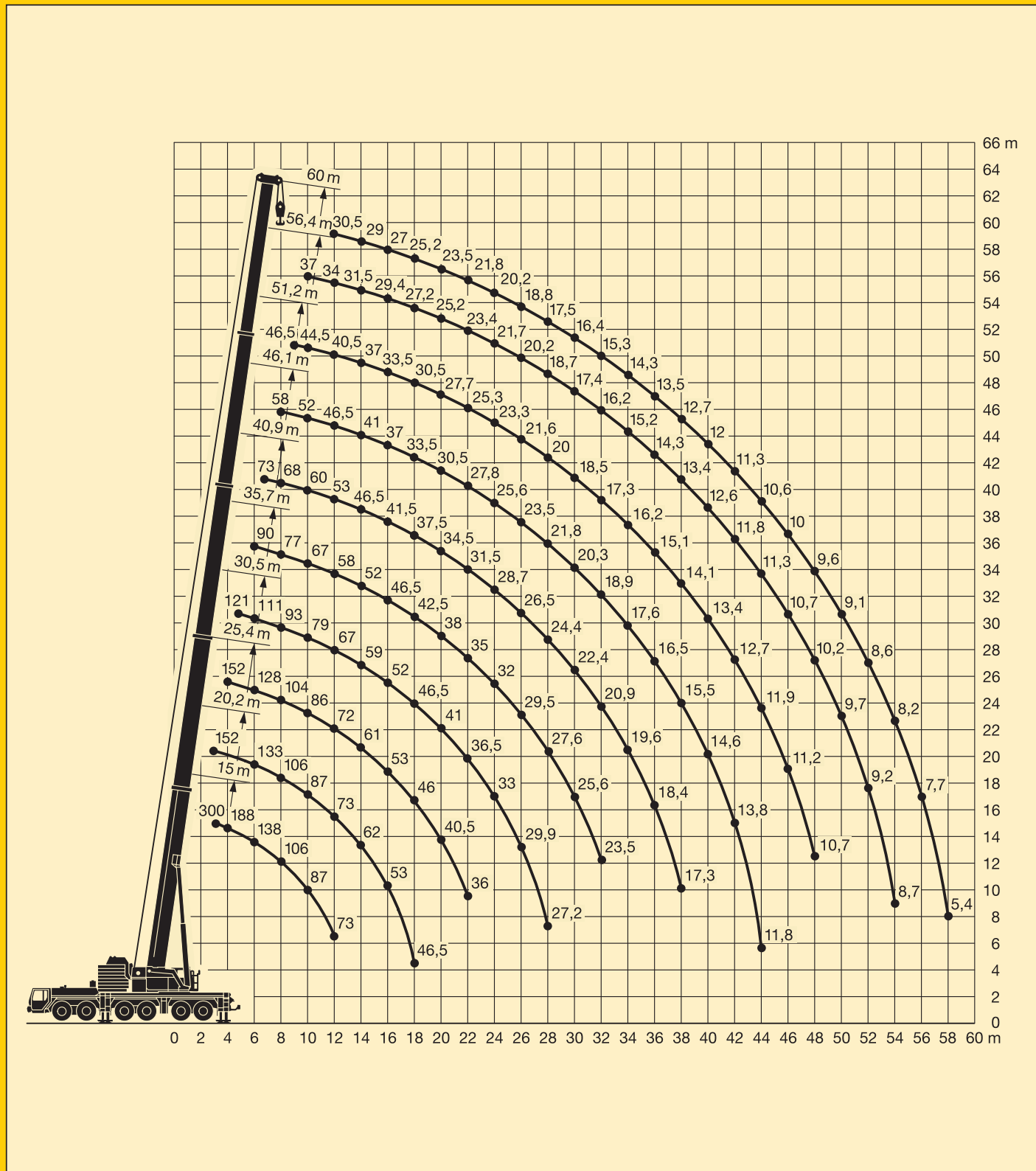
 m	15 m	20,2 m	25,4 m	30,5 m	35,7 m	40,9 m	46,1 m	51,2 m	56,4 m	60 m	 m
4			152								4
4,5	162	152	152								4,5
5	151	151	142	121							5
6	133	133	128	111	90						6
7	118	118	115	101	83	73					7
8	106	106	104	93	77	68	58				8
9	95	95	94	85	71	63	55	46,5			9
10	87	87	86	79	67	60	52	44,5	37		10
12	73	73	72	67	58	53	46,5	40,5	34	30,5	12
14		62	61	59	52	46,5	41	37	31,5	29	14
16		53	53	52	46,5	41,5	37	33,5	29,4	27	16
18		46,5	46	46,5	42,5	37,5	33,5	30,5	27,2	25,2	18
20			40,5	41	38	34,5	30,5	27,7	25,2	23,5	20
22			36	36,5	35	31,5	27,8	25,3	23,4	21,8	22
24				33	32	28,7	25,6	23,3	21,7	20,2	24
26				29,9	29,6	26,5	23,5	21,6	20,2	18,8	26
28				27,2	27,6	24,4	21,8	20	18,7	17,5	28
30					25,6	22,4	20,3	18,5	17,4	16,4	30
32					23,5	20,9	18,9	17,3	16,2	15,3	32
34						19,6	17,6	16,2	15,2	14,3	34
36						18,4	16,5	15,1	14,3	13,5	36
38						17,3	15,5	14,1	13,4	12,7	38
40							14,6	13,4	12,6	12	40
42							13,8	12,7	11,8	11,3	42
44							11,8	11,9	11,3	10,6	44
46								11,2	10,7	10	46
48								10,7	10,2	9,6	48
50									9,7	9,1	50
52									9,2	8,6	52
54									8,7	8,2	54
56										7,7	56
58										5,4	58
 I	0	0/ 0	46/ 0/ 0	92/46/ 0	92/46/ 0	92/46/ 0	92/46/ 0	92/46	92	100	I
II	0	46/ 0	46/ 0/ 0	46/46/46	46/46/92	46/92/92	92/92/92	92/92	92	100	II
III	0	0/ 0	0/46/ 0	0/46/46	46/46/46	46/46/92	46/92/92	92/92	92	100	III
% IV	0	0/46	0/46/92	0/ 0/46	0/46/46	46/46/46	46/46/92	46/92	92	100	IV

TAB 122047

# Die Hubhöhen. Lifting heights. Hauteurs de levage.

LTM 1300/1

Teleskopausleger.  
Telescopic boom.  
Flèche télescopique.

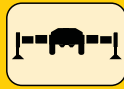


# Die Traglasten am abgespannten Teleskopausleger. Lifting capacities on guyed telescopic boom. Forces de levage à la flèche télescopique haubannée.

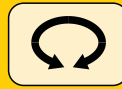
LTM 1300/1



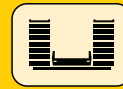
30,5 m – 60 m



8,85 m x 8,5 m

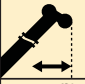
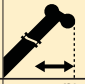


360°



112,5 t

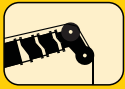


 m	30,5 m	35,7 m	40,9 m	46,1 m	51,2 m	56,4 m	60 m	 m
7	113	97						7
8	104	94						8
9	95	91						9
10	87	85						10
12	72	72						12
14	62	63						14
16	53	54						16
18	46	47,5						18
20	40,5	41,5						20
22	35,5	37						22
24	31,5	33						24
26	28,3	29,6						26
28	25,3	26,6						28
30		24						30
32		21,8						32
34								34
36								36
38								38
40								40
42								42
44								44
46								46
48								48
50								50
52								52
54								54
56								56
I	46	92/46	92/46	92/46	92/46	92	100	I
II	46	46/46	46/92	92/92	92/92	92	100	II
III	46	46/46	46/46	46/92	92/92	92	100	III
% IV	0	0/46	46/46	46/46	46/92	92	100	IV %

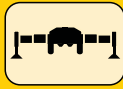
TAB 122039

# Die Traglasten am abgespannten Teleskopausleger. Lifting capacities on guyed telescopic boom. Forces de levage à la flèche télescopique haubannée.

LTM 1300/1



30,5 m – 60 m



8,85 m x 8,5 m





360°



87,5 t



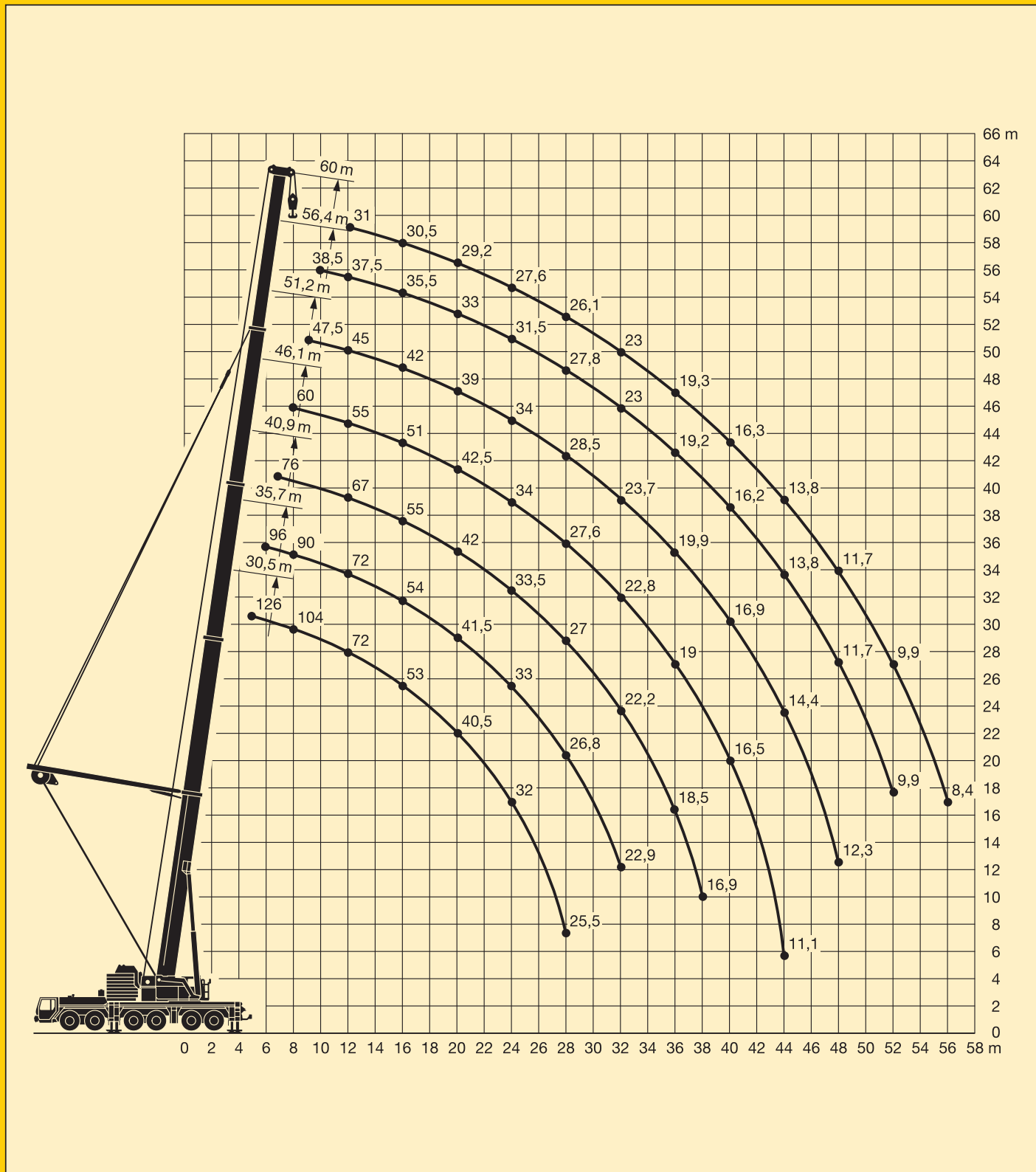
 m	30,5 m	35,7 m	40,9 m	46,1 m	51,2 m	56,4 m	60 m	 m
5	126							5
6	124	101						6
7	113	97	80					7
8	102	94	78	62				8
9	92	91	76	61	48,5			9
10	83	83	74	60	48,5	38,5		10
12	68	70	69	57	47	38,5	31	12
14	57	58	59	55	45	37,5	31	14
16	48,5	50	51	51	43,5	36,5	31	16
18	42	43,5	44	44,5	41,5	35,5	30,5	18
20	37	38	38,5	39	38,5	34	29,8	20
22	32	33,5	34	34,5	35,5	33	28,9	22
24	28,3	29,7	30	31	31,5	31	28,1	24
26	25	26,3	26,9	27,5	28,4	27,7	27,4	26
28	22,1	23,5	24,1	24,7	25,6	24,9	24,9	28
30		21,1	21,6	22,2	23,1	22,4	22,4	30
32		18,9	19,5	20,1	21	20,3	20,3	32
34			17,6	18,2	19,1	18,4	18,4	34
36			15,9	16,5	17,4	16,7	16,7	36
38			14,4	15	15,9	15,2	15,2	38
40				13,7	14,5	13,9	13,9	40
42				12,4	13,3	12,6	12,7	42
44				9,9	12,2	11,5	11,6	44
46					11,2	10,5	10,5	46
48					10,2	9,6	9,6	48
50						8,7	8,8	50
52						7,9	8	52
54							7,3	54
56							6,6	56
I	46	92/46	92/46	92/46	92/46	92	100	I
II	46	46/46	46/92	92/92	92/92	92	100	II
III	46	46/46	46/46	46/92	92/92	92	100	III
IV	0	0/46	46/46	46/46	46/92	92	100	IV

TAB 122040

# Die Hubhöhen. Lifting heights. Hauteurs de levage.

LTM 1300/1

Abgespannter Teleskopausleger.  
Guyed telescopic boom.  
Flèche télescopique haubanée.

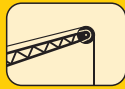


# Die Traglasten an der Klappspitze. Lifting capacities on the folding jib. Forces de levage à la fléchette pliante.

LTM 1300/1



15 m – 60 m



12,1 m



8,85 m x 8,5 m



360°



87,5 t



m	15 m			46,1 m			51,2 m			56,4 m			60 m			m
	12,1 m			12,1 m			12,1 m			12,1 m			12,1 m			
	0°	20°	40°	0°	20°	40°	0°	20°	40°	0°	20°	40°	0°	20°	40°	
3,5	21															3,5
4	21															4
4,5	21															4,5
5	21															5
6	21															6
7	21	18,1														7
8	21	17														8
9	20,6	15,9														9
10	19,7	15	11,8	21												10
12	17,3	13,5	10,9	21			21									12
14	15,4	12,3	10,3	21	17,3		21			20,2			18,5			14
16	13,7	11,3	9,8	21	16,3	11,7	21	16		19,1			17,7			16
18	12	10,6	9,4	21	15,5	11,3	21	15,2	11,2	18,2	14,7		16,8	14,4		18
20	10,7	9,9	9,2	21	14,7	11	20,1	14,5	10,9	17,1	14,1	10,8	16,1	13,8	10,6	20
22	9,5	9,7	9,2	20,2	14	10,7	19,3	13,9	10,6	16,1	13,5	10,5	15,2	13,3	10,4	22
24	8,3	8,7		19,2	13,4	10,4	18,4	13,3	10,4	15,2	13	10,3	14,4	12,8	10,2	24
26				18	12,8	10,1	17,2	12,8	10,1	14,4	12,6	10,1	13,6	12,4	10	26
28				17	12,3	9,9	16,1	12,4	9,9	13,6	12,2	9,9	13	11,9	9,8	28
30				16,1	11,8	9,7	15,2	11,9	9,8	12,8	11,7	9,7	12,3	11,3	9,6	30
32				15,2	11,4	9,6	14,3	11,5	9,6	12,2	11,2	9,6	11,7	10,8	9,5	32
34				14,5	11,1	9,5	13,5	11,2	9,5	11,6	10,8	9,4	11,1	10,4	9,4	34
36				13,7	10,7	9,4	12,6	10,9	9,4	11,1	10,4	9,3	10,5	10	9,3	36
38				13	10,4	9,3	11,8	10,6	9,3	10,5	10	9,2	10	9,6	9,2	38
40				12,1	10,2	9,2	11	10,4	9,2	10	9,6	9,1	9,5	9,2	9	40
42				11,4	9,9	9,2	10,3	10,1	9,1	9,5	9,2	8,9	8,9	8,9	8,7	42
44				10,9	9,8	9,2	9,7	9,8	9	9	8,9	8,7	8,4	8,5	8,4	44
46				10,3	9,8	9,2	9,2	9,2	8,9	8,5	8,5	8,4	7,9	8,1	8,1	46
48				9,8	9,7	9,2	8,7	8,7	8,8	8	8,1	8,2	7,4	7,6	7,8	48
50				9	9,2	9,2	8,3	8,3	8,3	7,6	7,7	7,8	7	7,1	7,3	50
52				8,3	8,5		7,8	7,8	7,9	7,1	7,3	7,3	6,6	6,7	6,9	52
54				7,6	7,8		7,4	7,4	7,4	6,7	6,9	6,9	6,2	6,3	6,5	54
56							6,9	7		6,3	6,5	6,5	5,8	6	6,1	56
58							6,4	6,5		6	6,1	6,2	5,5	5,6	5,7	58
60							5,8			5,7	5,8		5,2	5,2	5,3	60
62										5,4	5,4		4,9	4,9	5	62
64										5,1	5,1		4,6	4,6		64
66													4,3	4,3		66
68													4			68
70																70
72																72
74																74
76																76
I	0			92/ 0			92/46			92			100			I
II	0			92/92			92/92			92			100			II
III	0			46/92			92/92			92			100			III
IV	0			46/92			46/92			92			100			IV

TAB 122055 / 122056 / 122057

## Its maximum load moment is 900 tm.

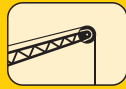


# Die Traglasten an der Klappspitze. Lifting capacities on the folding jib. Forces de levage à la fléchette pliante.

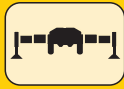
LTM 1300/1



15 m – 60 m



21 m



8,85 m x 8,5 m



360°



87,5 t



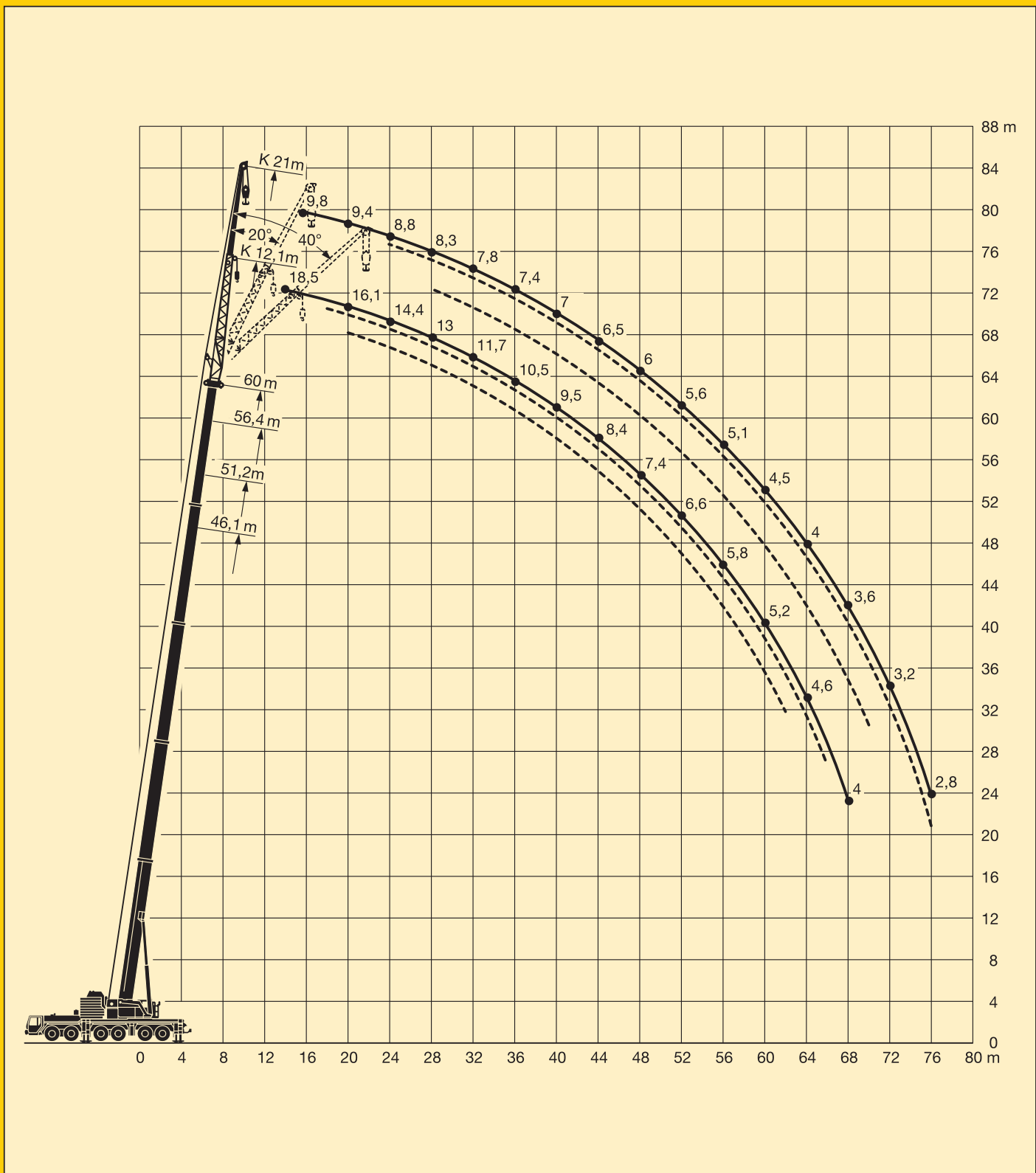
m	15 m			46,1 m			51,2 m			56,4 m			60 m			m
	21 m			21 m			21 m			21 m			21 m			
	0°	20°	40°	0°	20°	40°	0°	20°	40°	0°	20°	40°	0°	20°	40°	
5	10,6															5
6	10,6															6
7	10,6															7
8	10,6															8
9	10,6															9
10	10,6															10
12	10	8,7		10,6			10,6									12
14	9,2	8		10,6			10,6			10,6						14
16	8,5	7,4		10,6			10,6			10,3			9,8			16
18	7,9	7	6,1	10,6	8,7		10,6			10,1			9,6			18
20	7,4	6,5	5,8	10,6	8,3		10,5	8,1		9,8			9,4			20
22	6,9	6	5,4	10,4	8		10,1	7,8		9,5	7,6		9,1			22
24	6,3	5,7	5,2	9,9	7,7	6,1	9,7	7,6		9,1	7,3		8,8	7,2		24
26	5,9	5,3	4,9	9,5	7,4	6	9,3	7,3	5,9	8,8	7,1		8,6	7		26
28	5,5	5	4,8	9,1	7,1	5,9	8,9	7,1	5,8	8,5	6,9	5,7	8,3	6,8	5,6	28
30	5,2	4,7	4,7	8,7	6,9	5,7	8,6	6,9	5,7	8,3	6,7	5,6	8,1	6,6	5,6	30
32	4,9	4,7	4	8,4	6,7	5,5	8,3	6,7	5,5	8	6,5	5,5	7,8	6,4	5,4	32
34	4,6			8	6,5	5,4	8	6,5	5,4	7,8	6,4	5,3	7,6	6,3	5,3	34
36				7,7	6,2	5,3	7,7	6,3	5,3	7,5	6,2	5,2	7,4	6,1	5,2	36
38				7,5	6	5,1	7,5	6,1	5,2	7,3	6	5,1	7,2	6	5,1	38
40				7,2	5,8	5	7,2	5,9	5,1	7,1	5,9	5,1	7	5,8	5	40
42				6,9	5,6	4,9	7	5,7	5	6,8	5,7	5	6,8	5,7	4,9	42
44				6,6	5,5	4,9	6,7	5,5	4,9	6,6	5,5	4,9	6,5	5,5	4,9	44
46				6,3	5,3	4,8	6,5	5,4	4,8	6,5	5,4	4,8	6,3	5,4	4,8	46
48				6,1	5,2	4,8	6,2	5,3	4,8	6,2	5,3	4,8	6	5,2	4,8	48
50				5,9	5	4,7	6	5,1	4,8	6	5,2	4,7	5,8	5,1	4,7	50
52				5,7	4,9	4,7	5,8	5	4,7	5,8	5,1	4,7	5,6	5	4,7	52
54				5,5	4,8	4,7	5,6	4,9	4,7	5,6	5	4,7	5,3	4,9	4,7	54
56				5,3	4,8	4,7	5,4	4,8	4,7	5,3	4,9	4,7	5,1	4,8	4,7	56
58				5,1	4,7	4,7	5,3	4,7	4,7	5,1	4,8	4,7	4,8	4,8	4,7	58
60				5	4,7		5,1	4,7	4,7	5	4,7	4,7	4,5	4,6	4,7	60
62				4,8	4,7		5	4,7	4,7	4,7	4,7	4,7	4,2	4,5	4,6	62
64				3,8			4,9	4,7		4,5	4,6	4,7	4	4,2	4,4	64
66							4,6	4,7		4,3	4,4	4,4	3,8	4	4,1	66
68							4,3			4	4,1	4,1	3,6	3,8	3,8	68
70										3,8	3,8		3,4	3,5	3,6	70
72										3,6	3,6		3,2	3,3		72
74													3	3,1		74
76													2,8	2,9		76
I	0			92/0			92/46			92			100			I
II	0			92/92			92/92			92			100			II
III	0			46/92			92/92			92			100			III
% IV	0			46/92			46/92			92			100			IV

TAB 122055 / 122056 / 122057

# Die Hubhöhen. Lifting heights. Hauteurs de levage.

LTM 1300/1

Klappspitze.  
Folding jib.  
Fléchette pliante.



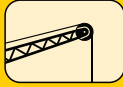
# Die Traglasten an der Klappspitze mit abgespanntem Teleskopausleger.

## Lifting capacities on the folding jib with guyed telescopic boom.

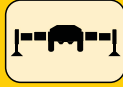
## Forces de levage à la fléchette pliante avec flèche télescopique haubannée.



51,2 m – 60 m



12,1 m – 21 m



8,85 m x 8,5 m



360°



112,5 t

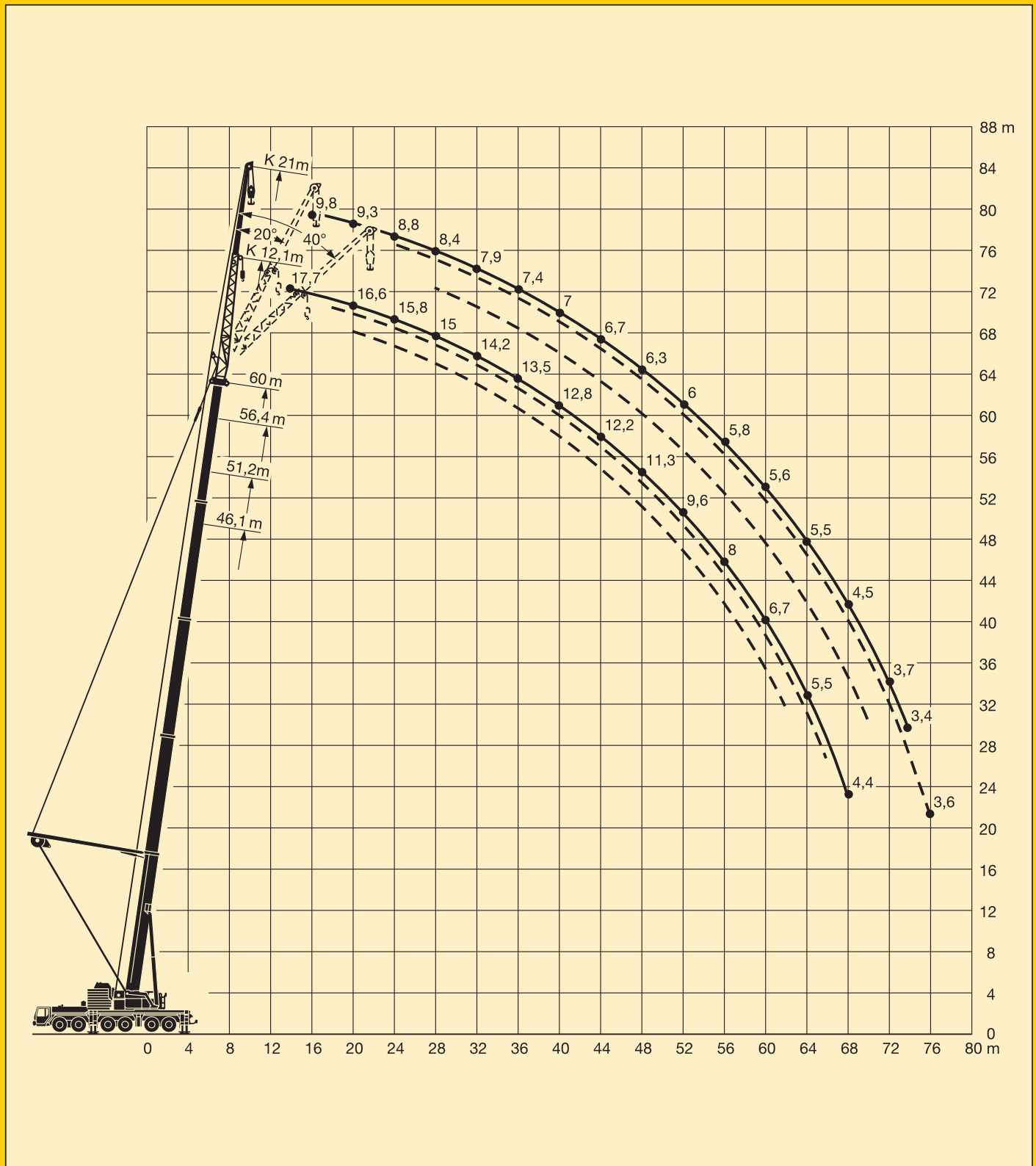


m	51,2 m			56,4 m			60 m			51,2 m			56,4 m			60 m			m
	12,1 m			12,1 m			12,1 m			21 m			21 m			21 m			
	0°	20°	40°	0°	20°	40°	0°	20°	40°	0°	20°	40°	0°	20°	40°	0°	20°	40°	
12	21									10,6									12
14	21			20,6			18,1			10,6			10,6						14
16	21	17,3		20,1	16,8		17,8			10,6			10,3			9,7			16
18	21	16,4	11,6	19,6	16,1		17,3	15,5		10,6			10,1			9,5			18
20	21	15,7	11,3	19	15,4	11,2	16,9	14,9	11,1	10,6	8,4		9,9			9,2			20
22	21	15	11	18,5	14,8	10,9	16,6	14,4	10,8	10,3	8		9,6	7,8		9			22
24	20,6	14,3	10,7	18	14,2	10,7	16,2	13,9	10,6	9,9	7,8		9,4	7,6		8,8	7,4		24
26	20	13,7	10,4	17,6	13,7	10,4	15,8	13,5	10,4	9,7	7,5	6	9,1	7,4		8,7	7,2		26
28	19,1	13,2	10,2	17,1	13,2	10,2	15,5	13	10,2	9,3	7,3	5,9	8,9	7,1	5,8	8,5	7	5,7	28
30	18,1	12,7	10	16,7	12,7	10	15,1	12,6	10	9	7,1	5,8	8,6	7	5,7	8,3	6,8	5,6	30
32	17,2	12,3	9,8	16,3	12,3	9,9	14,8	12,2	9,8	8,7	6,9	5,7	8,4	6,8	5,6	8,1	6,6	5,5	32
34	16,4	11,8	9,6	15,8	11,9	9,7	14,4	11,9	9,7	8,4	6,7	5,6	8,1	6,6	5,5	7,9	6,5	5,4	34
36	15,6	11,5	9,5	15,3	11,6	9,5	14,1	11,5	9,5	8,1	6,5	5,5	7,9	6,4	5,4	7,6	6,3	5,4	36
38	14,8	11,1	9,3	14,7	11,3	9,4	13,8	11,2	9,4	7,8	6,3	5,4	7,6	6,3	5,3	7,4	6,2	5,3	38
40	14,1	10,8	9,2	14,1	11	9,3	13,5	10,9	9,3	7,5	6,2	5,3	7,4	6,1	5,3	7,2	6	5,2	40
42	13,4	10,5	9,1	13,6	10,7	9,2	13,2	10,7	9,2	7,3	6	5,2	7,2	6	5,2	7	5,9	5,2	42
44	12,8	10,2	9,1	13,1	10,4	9,1	12,9	10,4	9,1	7	5,8	5,1	7	5,8	5,2	6,8	5,8	5,1	44
46	12,2	10	9,1	12,5	10,2	9	12,4	10,2	9	6,8	5,8	5,1	6,8	5,7	5,1	6,6	5,7	5,1	46
48	11,7	9,9	9	11,5	10	9	11,4	10	9	6,6	5,7	5	6,6	5,7	5	6,5	5,6	5,1	48
50	11,2	9,7	9	10,6	9,8	9	10,5	9,9	8,9	6,4	5,6	5	6,5	5,6	5	6,3	5,5	5	50
52	10,5	9,5	9	9,7	9,7	9	9,7	9,7	8,9	6,3	5,5	4,9	6,3	5,5	4,9	6,2	5,4	5	52
54	9,7	9,3	9	8,9	9,3	9	8,9	9,3	8,9	6,1	5,4	4,9	6,2	5,4	4,9	6,1	5,4	4,9	54
56	8,9	9,2		8,2	8,5	8,7	8,1	8,5	8,7	6	5,3	4,9	6	5,4	4,9	6	5,3	4,9	56
58	8,2	8,4		7,5	7,8	7,9	7,4	7,8	7,9	5,8	5,3	4,9	5,9	5,3	4,9	5,9	5,2	4,9	58
60				6,8	7,1		6,8	7,1	7,2	5,7	5,3	4,9	5,8	5,3	4,9	5,8	5,2	4,8	60
62				6,2	6,4		6,1	6,4	6,5	5,6	5,2	4,9	5,7	5,3	4,9	5,7	5,2	4,8	62
64				5,7	5,8		5,6	5,8		5,5	5,1		5,6	5,2	4,9	5,6	5,1	4,8	64
66							5	5,2		5,4	5,1		5,5	5,2	4,9	5,5	5,1	4,8	66
68							4,5			5,3			5,2	5,1	4,9	5	5,1	4,8	68
70													4,7	5		4,5	4,9	4,8	70
72													4,2	4,4		4,1	4,4		72
74																3,7	4		74
76																3,4	3,6		76
	I	92/46		92			100			92/46			92			100			I
	II	92/92		92			100			92/92			92			100			II
	III	92/92		92			100			92/92			92			100			III
	IV	46/92		92			100			46/92			92			100			IV

TAB 122113 / 122123 / 122133

# Die Hubhöhen. Lifting heights. Hauteurs de levage.

Klappspitze am abgespannten Teleskopausleger.  
Folding jib on guyed telescopic boom.  
Fléchette pliante à la flèche télescopique haubanée.



# Die Traglasten an der festen Gitterspitze. Lifting capacities on the lattice fly jib. Forces de levage à la fléchette treillis fixe.

LTM 1300/1



46,1 m – 60 m



0°  
14 m – 42 m



8,85 m x 8,5 m



360°



87,5 t



m	46,1 m + 2,5 m*	51,2 m + 2,5 m*	56,4 m + 2,5 m*					60 m + 2,5 m*	m
	14 m	14 m	14 m	21 m	28 m	35 m	42 m	42 m	
12	23								12
14	23	18							14
16	23	18	13,5	10,5					16
18	21,7	18	13,5	10,5	8				18
20	20,3	18	13,5	10,5	8	5,5			20
22	19	16,9	13,3	10,3	8	5,5	4	3,5	22
24	17,8	15,8	12,5	9,7	7,7	5,5	4	3,5	24
26	16,9	14,9	11,8	9,1	7,2	5,5	4	3,5	26
28	16	14,1	11,1	8,6	6,7	5,1	4	3,5	28
30	15,2	13,3	10,6	8,1	6,3	4,7	3,8	3,5	30
32	14,3	12,6	10,1	7,7	5,9	4,4	3,5	3,3	32
34	13,3	11,8	9,6	7,3	5,6	4,1	3,3	3,1	34
36	12,5	11,1	9,1	6,9	5,3	3,9	3	2,9	36
38	11,7	10,4	8,7	6,6	5	3,7	2,9	2,8	38
40	11	9,7	8,3	6,2	4,7	3,5	2,7	2,6	40
42	10,4	9,1	7,9	5,9	4,5	3,3	2,6	2,5	42
44	9,7	8,6	7,5	5,6	4,2	3,1	2,4	2,4	44
46	9,1	8,1	7,1	5,3	4	2,9	2,3	2,2	46
48	8,5	7,6	6,7	5,1	3,8	2,8	2,2	2,1	48
50	8	7,1	6,4	4,9	3,6	2,6	2	2	50
52	7,4	6,6	6	4,7	3,4	2,5	1,9	1,9	52
54	6,9	6,2	5,6	4,6	3,3	2,4	1,8	1,8	54
56	6,4	5,7	5,3	4,4	3,2	2,3	1,7	1,7	56
58	5,9	5,3	4,9	4,2	3	2,2			58
60		4,9	4,6	4	2,9	2,1			60
62		4,5	4,3	3,9	2,9	2			62
64			4	3,6	2,8	1,9			64
66			3,7	3,3	2,7	1,8			66
68			3,4	3,1	2,6	1,8			68
70				2,8	2,5	1,7			70
72				2,6	2,4	1,6			72
74				2,4	2,2	1,5			74
76					2	1,5			76
78					1,8	1,4			78
80					1,6	1,3			80
82					1,5	1,2			82
84						1			84
%	I	92	92	92	92	92	92	100	I
	II	92	92	92	92	92	92	100	II
	III	46	92	92	92	92	92	100	III
	IV	46	46	92	92	92	92	100	IV

\* Adapter / adapter / pièce d'adaptateur

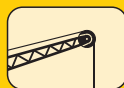
TAB 122173

# Die Traglasten an der festen Gitterspitze. Lifting capacities on the lattice fly jib. Forces de levage à la fléchette treillis fixe.

LTM 1300/1



46,1 m – 60 m



20° / 40°  
14 m – 35 m



8,85 m x 8,5 m



360°



87,5 t

DIN  
ISO

m	46,1 m +2,5 m*		51,2 m +2,5 m*		56,4 m +2,5 m*								m
	14 m		14 m		14 m		21 m		28 m		35 m		
	20°	40°	20°	40°	20°	40°	20°	40°	20°	40°	20°	40°	
18	17,3		16,6										18
20	16,3	11,3	15,7		11,5								20
22	15,5	11	14,8	10,8	10,8								22
24	14,7	10,7	13,9	10,6	10,3	9,2	7,7						24
26	14	10,4	13,2	10,4	9,8	8,8	7,3						26
28	13,4	10,2	12,4	10,1	9,3	8,4	6,9		5,3				28
30	12,8	10	11,8	9,9	8,9	8,1	6,6	5,8	5				30
32	12,3	9,8	11,2	9,8	8,5	7,8	6,2	5,5	4,7		3,4		32
34	11,8	9,7	10,7	9,6	8,1	7,5	5,9	5,3	4,4	3,6	3,3		34
36	11,3	9,6	10,1	9,5	7,8	7,2	5,7	5,1	4,2	3,5	3,1		36
38	10,9	9,4	9,6	9,4	7,4	7	5,4	4,9	4	3,5	2,9		38
40	10,6	9,3	9,2	9	7,2	6,8	5,1	4,7	3,8	3,4	2,8	2,2	40
42	9,9	9,3	8,8	8,6	6,9	6,6	4,9	4,5	3,6	3,3	2,7	2,1	42
44	9,3	9,3	8,3	8,3	6,6	6,4	4,7	4,3	3,4	3,2	2,5	2,1	44
46	8,6	8,8	7,7	7,9	6,3	6,2	4,5	4,2	3,3	3,1	2,4	2	46
48	8,1	8,3	7,2	7,4	6,1	6	4,3	4,1	3,2	3	2,3	2	48
50	7,6	7,7	6,6	6,9	5,8	5,8	4,1	3,9	3,1	2,9	2,2	1,9	50
52	7,1	7,2	6,2	6,4	5,6	5,6	4	3,8	3	2,8	2,1	1,9	52
54	6,7	6,7	5,8	5,9	5,2	5,4	3,9	3,7	2,8	2,7	2	1,8	54
56	6,2		5,4	5,5	4,8	5,1	3,8	3,6	2,7	2,6	1,9	1,8	56
58	5,5		5	5,1	4,4	4,7	3,6	3,6	2,6	2,5	1,8	1,7	58
60			4,6		4,2	4,3	3,5	3,5	2,6	2,5	1,7	1,6	60
62			4,2		3,9	4	3,4	3,4	2,5	2,4	1,7	1,6	62
64					3,6		3,3	3,3	2,4	2,4	1,6	1,5	64
66					3,3		3	3,2	2,3	2,3	1,5	1,5	66
68					3,1		2,8	2,9	2,3	2,3	1,5	1,4	68
70							2,6	2,7	2,2	2,2	1,4	1,4	70
72							2,4		2,2	2,2	1,3	1,3	72
74							2,2		2,1	2,2	1,3	1,3	74
76									1,9	2	1,3	1,3	76
78									1,7		1,2	1,2	78
80									1,6		1,2	1,2	80
82									1,4		1,2	1,2	82
I	92		92		92		92		92		92		I
II	92		92		92		92		92		92		II
III	46		92		92		92		92		92		III
% IV	46		46		92		92		92		92		IV

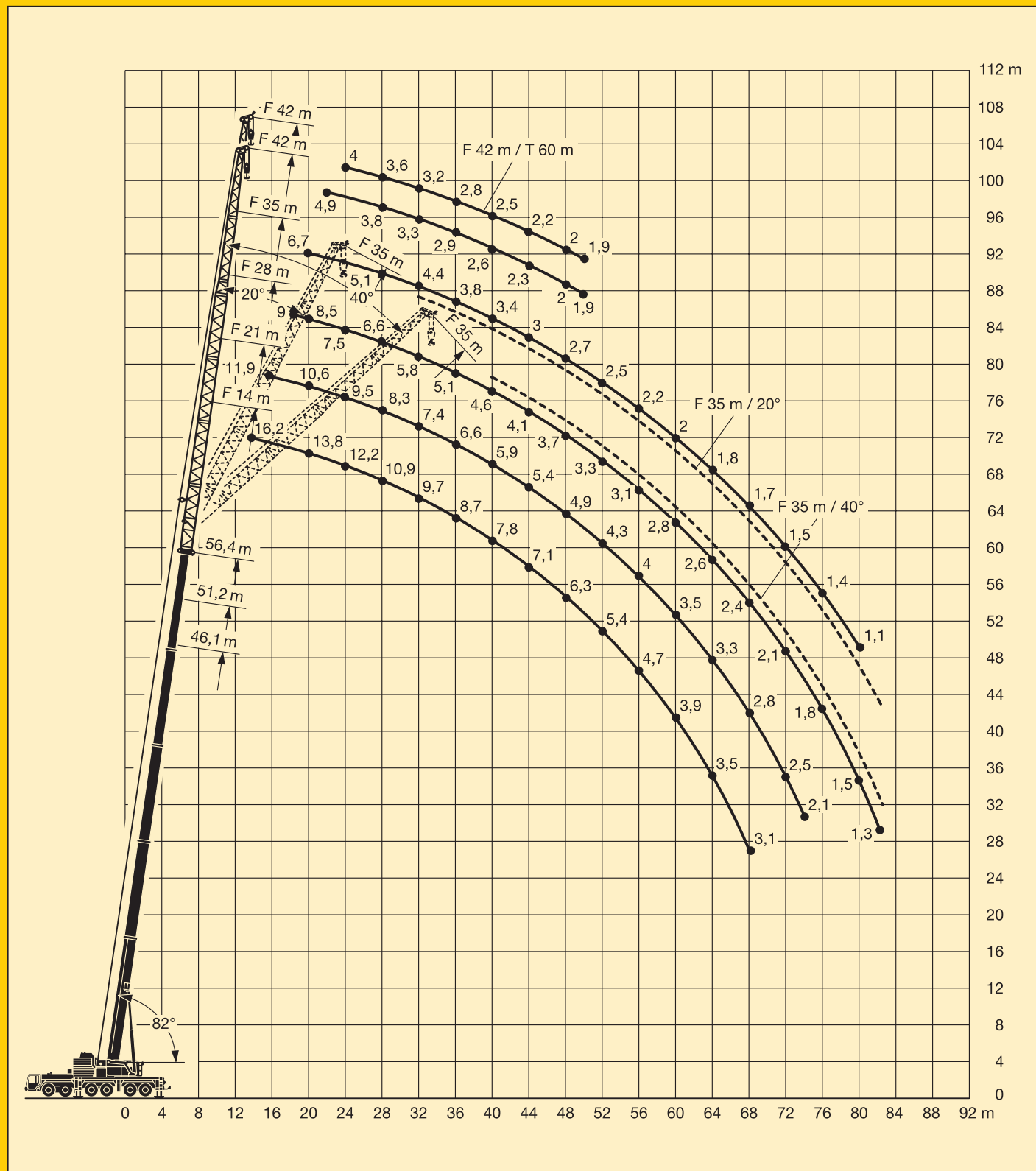
TAB 122019 / 122020

## Couple de charge maxi.: 900 tm.

# Die Hubhöhen. Lifting heights. Hauteurs de levage.

LTM 1300/1

Feste Gitterspitze.  
Lattice fly jib.  
Fléchette treillis fixe.



# Die Traglasten an der festen Gitterspitze mit abgespanntem Teleskopausleger.

## Lifting capacities on the lattice fly jib with guyed telescopic boom.

## Forces de levage à la flèche treillis fixe avec flèche télescopique haubannée.



46,1 m – 60 m

0°  
14 m – 42 m

8,85 m x 8,5 m



360°



112,5 t

DIN  
ISO

m	46,1 m + 2,5 m*	51,2 m + 2,5 m*	56,4 m + 2,5 m*					60 m + 2,5 m*	m
	14 m	14 m	14 m	21 m	28 m	35 m	42 m	42 m	
12	25	22,5							12
14	25	22,5	16,5						14
16	25	22,5	16,5	11,5	8				16
18	25	22,5	16,5	11,5	8	6			18
20	23,7	21,9	16,5	11,5	8	6	4,5	4	20
22	22,6	21,2	15,8	11,5	8	6	4,5	4	22
24	21,5	20,5	15,2	11	7,9	5,9	4,5	4	24
26	20,5	19,7	14,6	10,6	7,6	5,5	4,2	3,9	26
28	19,6	18,9	14,1	9,8	7,2	5,1	3,9	3,6	28
30	18,7	18,2	13,5	9,1	6,9	4,8	3,7	3,4	30
32	17,9	17,6	12,9	8,6	6,5	4,4	3,4	3,2	32
34	17,1	17	12,4	8,2	6,2	4,2	3,2	3	34
36	16,5	16,4	11,9	7,8	5,9	4	3	2,9	36
38	16	15,8	11,4	7,5	5,5	3,8	2,8	2,7	38
40	15,3	15,3	11	7,1	5,2	3,7	2,6	2,5	40
42	14	14,1	10,5	6,8	4,8	3,5	2,5	2,4	42
44	12,8	12,9	10,1	6,5	4,5	3,3	2,4	2,3	44
46	11,8	11,8	9,7	6,2	4,2	3,2	2,2	2,1	46
48	10,8	10,9	9,3	5,9	3,9	3	2,1	2	48
50	9,8	9,9	9,1	5,7	3,7	2,8	2	1,9	50
52	9	9,1	8,9	5,5	3,4	2,6	1,9		52
54	8,1	8,2	8,5	5,3	3,3	2,5	1,7		54
56	7,4	7,5	7,8	5,2	3,2	2,4			56
58	6,7	6,8	7,1	5	3,1	2,2			58
60		6,1	6,4	4,9	3	2,1			60
62		5,5	5,8	4,7	2,9	2			62
64			5,2	4,6	2,8	1,9			64
66			4,6	4,5	2,7	1,8			66
68			4,1	4,2	2,6	1,7			68
70				3,8	2,5	1,6			70
72				3,5	2,5	1,5			72
74				3	2,4	1,4			74
76					2,3	1,2			76
78					1,2				78
I	92	92	92	92	92	92	92	100	I
II	92	92	92	92	92	92	92	100	II
III	46	92	92	92	92	92	92	100	III
% IV	46	46	92	92	92	92	92	100	IV

\* Adapter / adapter / pièce d'adaptateur

TAB 122227

# Der LTM 1300/1 hat für jeden Einsatz die passende Ausrüstung.



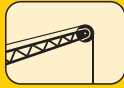
# Die Traglasten an der festen Gitterspitze mit abgespanntem Teleskopausleger.

## Lifting capacities on the lattice fly jib with guyed telescopic boom.

## Forces de levage à la flèche treillis fixe avec flèche télescopique haubannée.



46,1 m – 56,4 m

20° / 40°  
14 m – 42 m

8,85 m x 8,5 m



360°



112,5 t

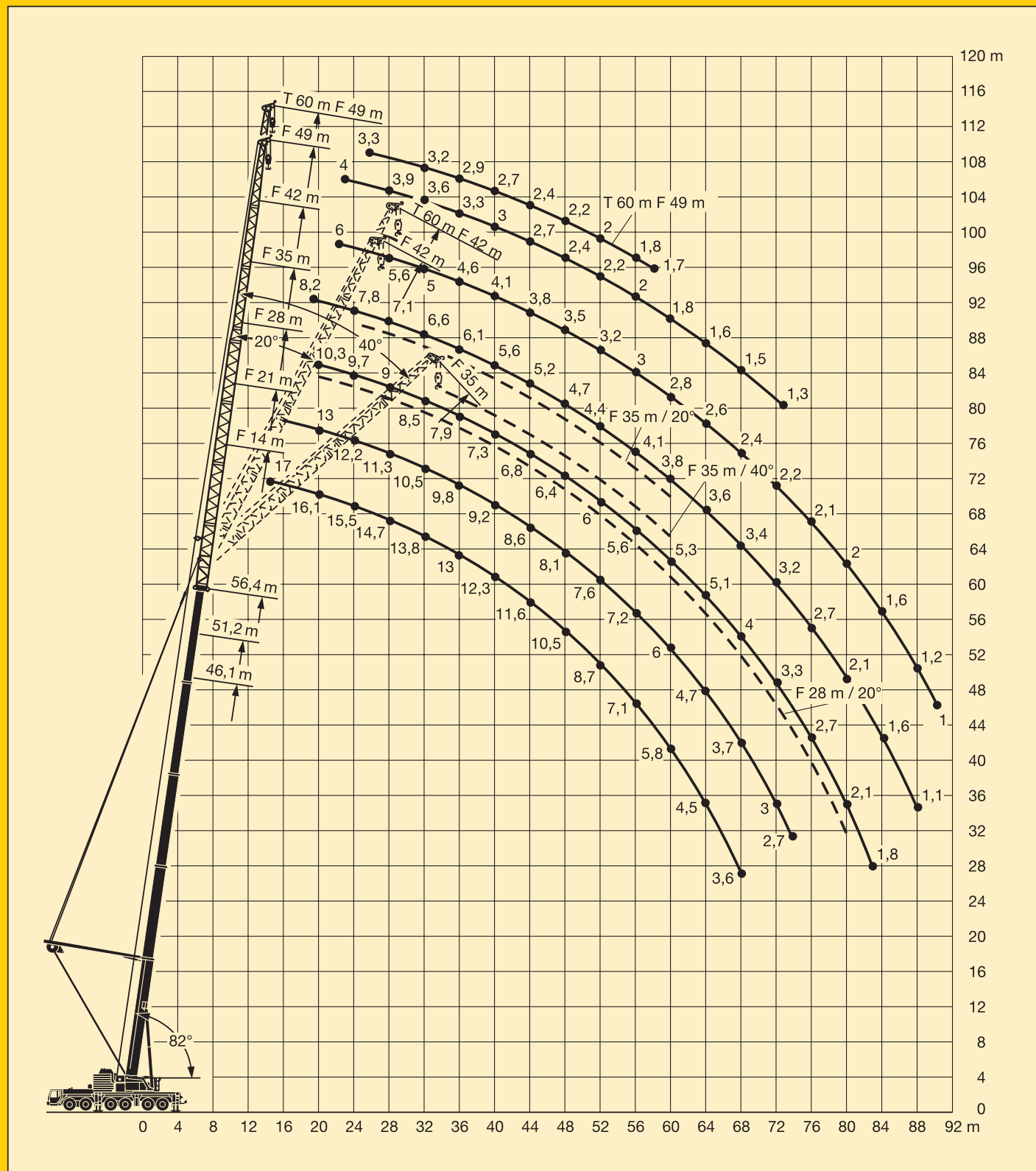


m	46,1 m +2,5 m*		51,2 m +2,5 m*		56,4 m +2,5 m*										m	
	14 m		14 m		14 m		21 m		28 m		35 m		42 m			
	20°	40°	20°	40°	20°	40°	20°	40°	20°	40°	20°	40°	20°			
18	19,3		18,7													18
20	18,6	11,6	18,1		15											20
22	17,9	11,2	17,5	11,2	14,4											22
24	17,2	10,9	17	10,9	14	10,8	10									24
26	16,6	10,7	16,5	10,7	13,5	10,6	9,7									26
28	16	10,4	16	10,4	13,1	10,3	9,3			7,2						28
30	15,5	10,2	15,5	10,2	12,7	10,1	9	6,3	6,9							30
32	15	10	15,1	10	12,3	9,9	8,7	6,1	6,7							32
34	14,5	9,8	14,7	9,9	11,9	9,8	8,4	6	6,5	3,8	4,5					34
36	14,1	9,7	14,3	9,7	11,6	9,6	8,1	5,8	6,3	3,7	4,4					36
38	13,8	9,5	13,9	9,6	11,3	9,5	7,8	5,7	6,1	3,6	4,2			2,9		38
40	13,4	9,4	13,6	9,4	11	9,4	7,6	5,6	5,9	3,5	4,1	2,2		2,8		40
42	13,1	9,3	13,3	9,3	10,7	9,3	7,4	5,5	5,7	3,4	3,9	2,2		2,7		42
44	12,8	9,3	13	9,3	10,5	9,2	7,2	5,4	5,5	3,4	3,8	2,1		2,6		44
46	11,8	9,3	11,9	9,3	10,3	9,2	7	5,3	5,4	3,3	3,6	2,1		2,5		46
48	10,7	9,2	10,8	9,2	10	9,1	6,8	5,3	5,2	3,3	3,5	2		2,4		48
50	9,7	9,2	9,8	9,2	9,9	9	6,6	5,2	5,1	3,2	3,4	2		2,3		50
52	8,8	9	8,9	9,2	9,3	9	6,5	5,2	4,9	3,1	3,3	1,9		2,2		52
54	7,9	8	8	8,3	8,4	8,8	6,4	5,1	4,8	3,1	3,2	1,9		2,2		54
56	7,1		7,2	7,4	7,6	7,9	6,3	5,1	4,6	3,1	3,1	1,9		2,1		56
58	6,3		6,5	6,6	6,9	7,1	6,1	5,1	4,5	3,1	3	1,8		2		58
60			5,7		6,2	6,3	6	5,1	4,5	3	2,9	1,8		1,9		60
62			5		5,5	5,6	5,9	5,1	4,4	3	2,9	1,8		1,9		62
64					4,8		5,3	5,1	4,3	3	2,8	1,8		1,8		64
66					4,2		4,7	5	4,2	3	2,8	1,8		1,8		66
68					3,7		4,1	4,3	4,1	3	2,7	1,7		1,7		68
70							3,7	3,8	4	3	2,6	1,7		1,6		70
72							3,3		3,8	3	2,6	1,7		1,6		72
74							2,9		3,4	3	2,5	1,7		1,6		74
76									3	3	2,5	1,7		1,5		76
78									2,7		2,4	1,7		1,5		78
80									2,3		2,4	1,7		1,4		80
82									2		2,3	1,7		1,4		82
84											2	1,7		1,4		84
86											1,7			1,3		86
88											1,4			1,3		88
90														1,2		90
92														1,1		92
I	92		92		92		92		92		92		92		I	
II	92		92		92		92		92		92		92		II	
III	46		92		92		92		92		92		92		III	
IV	46		46		92		92		92		92		92		IV	

TAB 122035 / 122036

# Die Hubhöhen. Lifting heights. Hauteurs de levage.

Feste Gitterspitze am abgespannten Teleskopausleger.  
Lattice fly jib on guyed telescopic boom.  
Fléchette treillis fixe à la flèche télescopique haubanée.



# Die Traglasten an der wippbaren Gitterspitze. Lifting capacities on the luffing lattice jib. Forces de levage à la fléchette treillis relevable.

LTM 1300/1



82°  
15 m – 56,4 m



17,5 m – 70 m



8,85 m x 8,5 m



360°



87,5 t



m	15 m + 4 m*									25,4 m + 4 m*						m
	17,5 m	21 m	28 m	35 m	42 m	49 m	56 m	63 m	70 m	17,5 m	21 m	28 m	35 m	42 m	49 m	
9	70															9
10	67	63								55						10
12	61	58	48,5							55	46					12
14	57	53	47	38						55	46	36,5				14
16	55	50	44,5	37	29,8					54	46	36,5	28			16
18	45,5	47,5	42,5	36	29,1					48	46	36	28	22		18
20		44	40,5	34,5	28,6	22,6				43	43	35	28	22	16,9	20
22		34	38	33,5	27,9	22,6	17,3				39	34	27,6	22	16,9	22
24			34,5	32	27,2	22,2	17,3	13				33,5	27	21,8	16,9	24
26			30,5	30,5	26,6	21,6	17,3	13	9,8			32	26,3	21,4	16,9	26
28			24,6	28,2	25,8	20,9	17,1	13	9,5			29,7	25,7	21	16,9	28
30				26,1	24,9	20,3	16,7	13	9,3			25,2	25,2	20,5	16,8	30
32				23,7	23,2	19,7	16,2	12,8	9				24,7	20	16,4	32
34				19,6	21,6	19,1	15,7	12,6	8,8				23,4	19,5	15,9	34
36					20,2	18,6	15,2	12,3	8,5				20,3	19	15,5	36
38					19,1	18	14,8	12	8,3					18,6	15,1	38
40					16,7	16,8	14,4	11,7	8,1					18,2	14,8	40
42					14,1	15,9	14	11,3	7,9					17	14,5	42
44						15,1	13,6	11	7,7						14,2	44
46						14	13,3	10,7	7,6						13,9	46
48						11,8	12,6	10,5	7,4						13,7	48
50							12,1	10,4	7,3						11,7	50
52							11,5	10,3	7,2							52
54							10,1	10,2	7,2							54
56								9,8	7,1							56
58								9,4	6,8							58
60								8,6	6,5							60
62								7,2	6,2							62
64									6							64
66									5,7							66
68									5,5							68
I					0							46				I
II					0							46				II
III					0							0				III
IV					0							0				IV

\* Adapter / adapter / pièce d'adaptateur

TAB 122293.1/2

# Die Traglasten an der wippbaren Gitterspitze. Lifting capacities on the luffing lattice jib. Forces de levage à la fléchette treillis relevable.

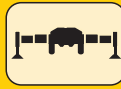
LTM 1300/1



82°  
15 m – 56,4 m



17,5 m – 70 m



8,85 m x 8,5 m



360°



87,5 t



m	25,4 m + 4 m*			35,7 m + 4 m*									46,1 m + 4 m*			m
	56 m	63 m	70 m	17,5 m	21 m	28 m	35 m	42 m	49 m	56 m	63 m	70 m	17,5 m	21 m	28 m	
10																10
12				38												12
14				38	32,5											14
16				38	32,5	25,4							22,8	19,5		16
18				36,5	32,5	25,4	19,9						22,8	19,5	14,7	18
20				35	32,5	25,4	19,9	15,5					22,8	19,5	14,7	20
22	12,8				31,5	25,4	19,9	15,5	11,7				22,8	19,5	14,7	22
24	12,8				30,5	25,1	19,9	15,5	11,7					19,5	14,7	24
26	12,8	10				24,7	19,9	15,5	11,7	9,1				19,5	14,7	26
28	12,8	10	7,3			24,4	19,6	15,5	11,7	9,1	6,6				14,7	28
30	12,8	10	7,3			24,3	19,3	15,5	11,7	9,1	6,6	4,7			14,7	30
32	12,8	10	7,3				19,1	15,5	11,7	9,1	6,6	4,7			14,7	32
34	12,8	10	7,3				18,8	15,3	11,7	9,1	6,6	4,7				34
36	12,6	10	7,3				18,6	15	11,7	9,1	6,6	4,7				36
38	12,3	10	7,2				18,4	14,8	11,7	9,1	6,6	4,7				38
40	12	9,8	7					14,5	11,6	9,1	6,6	4,7				40
42	11,7	9,5	6,9					14,3	11,4	9,1	6,6	4,7				42
44	11,4	9,3	6,7					14,2	11,2	9	6,6	4,7				44
46	11,1	9	6,6						11	8,8	6,6	4,7				46
48	10,9	8,9	6,5						10,8	8,6	6,6	4,7				48
50	10,8	8,7	6,4						10,8	8,5	6,6	4,7				50
52	10,7	8,6	6,4						10,8	8,4	6,6	4,7				52
54	10,6	8,5	6,3							8,4	6,6	4,7				54
56	10,5	8,5	6,3							8,4	6,5	4,7				56
58		8,4	6,3							8,4	6,5	4,7				58
60		8,4	6,2								6,5	4,7				60
62		8,4	6,1								6,5	4,7				62
64		7,2	5,9								6,5	4,7				64
66			5,7									4,7				66
68			5,5									4,7				68
70			5,3									4,7				70
72												4,7				72
I		46								92				92		I
II		46								46				46		II
III		0								46				46		III
%		0								0				46		IV

\* Adapter / adapter / pièce d'adaptateur

TAB 122293.3/4

# Die Traglasten an der wippbaren Gitterspitze. Lifting capacities on the luffing lattice jib. Forces de levage à la fléchette treillis relevable.

LTM 1300/1



82°  
15 m – 56,4 m



17,5 m – 70 m



8,85 m x 8,5 m



360°



87,5 t



m	46,1 m + 4 m*						56,4 m + 4 m*						m	
	35 m	42 m	49 m	56 m	63 m	70 m	17,5 m	21 m	28 m	35 m	42 m	49 m		56 m
18							13,7	11,8						18
20	11						13,7	11,8	8,5					20
22	11	8,3					13,7	11,8	8,5	6,2				22
24	11	8,3	6				13,5	11,8	8,5	6,2				24
26	11	8,3	6					11,8	8,5	6,2	4,4			26
28	11	8,3	6	4,2				11,6	8,5	6,2	4,4	3		28
30	11	8,3	6	4,2	2,8				8,5	6,2	4,4	3	1,8	30
32	11	8,3	6	4,2	2,8	1,7			8,5	6,2	4,4	3	1,8	32
34	11	8,3	6	4,2	2,8	1,7			8,5	6,2	4,4	3	1,8	34
36	11	8,3	6	4,2	2,8	1,7				6,2	4,4	3	1,8	36
38	11	8,3	6	4,2	2,8	1,7				6,2	4,4	3	1,8	38
40	11	8,3	6	4,2	2,8	1,7				6,2	4,4	3	1,8	40
42		8,3	6	4,2	2,8	1,7					4,4	3	1,8	42
44		8,3	6	4,2	2,8	1,7					4,4	3	1,8	44
46		8,3	6	4,2	2,8	1,7					4,4	3	1,8	46
48			6	4,2	2,8	1,7					4,4	3	1,8	48
50			6	4,2	2,8	1,7						3	1,8	50
52			6	4,2	2,8	1,7						3	1,8	52
54				4,2	2,8	1,7						3	1,8	54
56				4,2	2,8	1,7							1,8	56
58				4,2	2,8	1,7							1,8	58
60				4,2	2,8	1,7							1,8	60
62					2,8	1,7								62
64					2,8	1,7								64
66					2,8	1,7								66
68						1,7								68
70						1,7								70
72						1,7								72
I	92						92						I	
II	92						92						II	
III	46						92						III	
IV	46						92						IV	

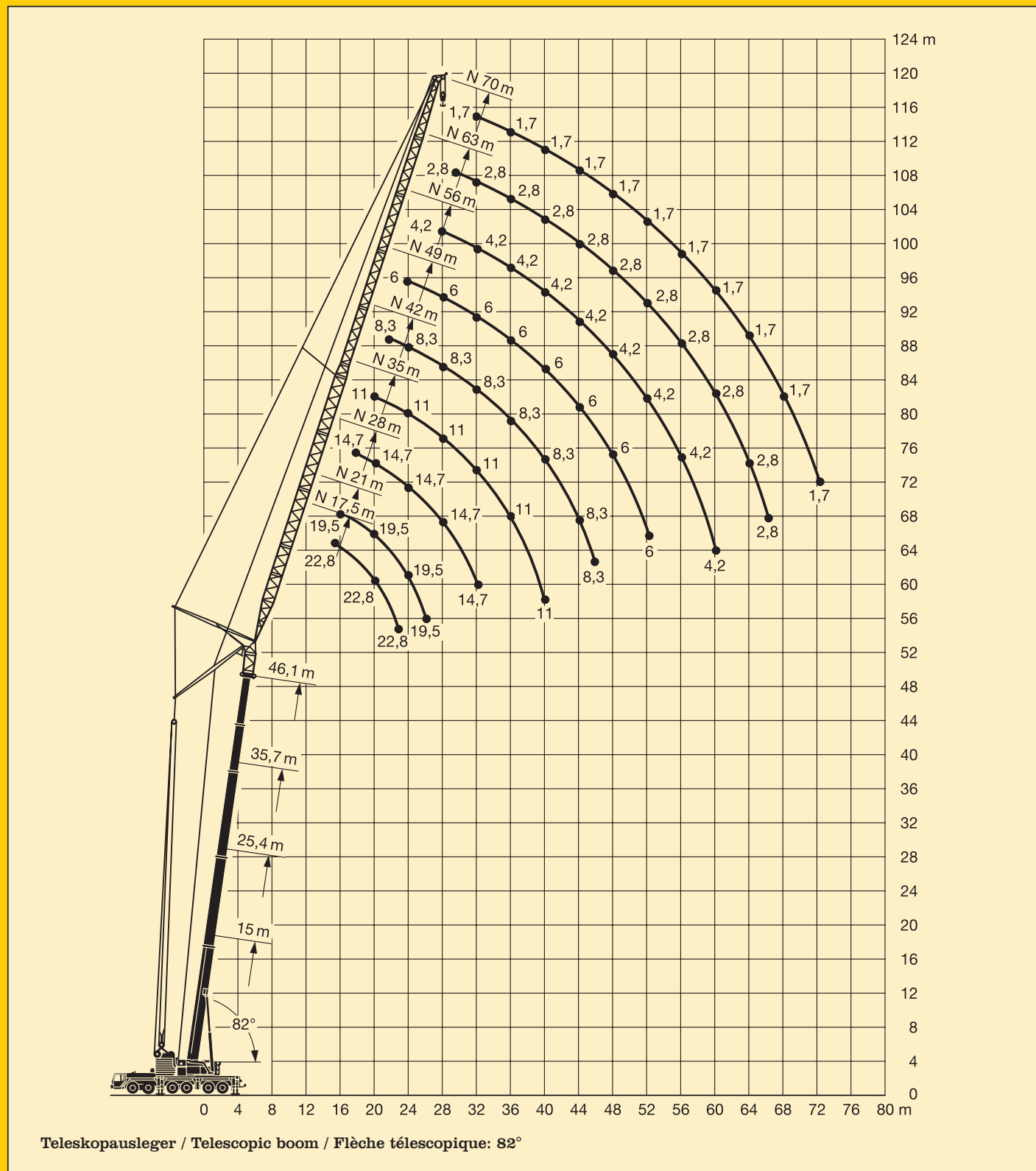
\* Adapter / adapter / pièce d'adaptateur

TAB 122293.5

# Die Hubhöhen. Lifting heights. Hauteurs de levage.

LTM 1300/1

Wippbare Gitterspitze.  
Luffing lattice jib.  
Fléchette treillis relevable.



# Die Traglasten an der wippbaren Gitterspitze. Lifting capacities on the luffing lattice jib. Forces de levage à la fléchette treillis relevable.

LTM 1300/1



74°  
15 m – 56,4 m



17,5 m – 70 m



8,85 m x 8,5 m



360°



87,5 t



m	15 m + 4 m*									25,4 m + 4 m*						m
	17,5 m	21 m	28 m	35 m	42 m	49 m	56 m	63 m	70 m	17,5 m	21 m	28 m	35 m	42 m	49 m	
14	56															14
16	51	49,5														16
18	47,5	45,5	41,5							45	44					18
20	43	42,5	39							40,5	40					20
22		38,5	37	33						36,5	36	35				22
24		35,5	35	31,5	26,8					33	33	32,5				24
26			32	30	26						30	29,7	27,5			26
28			29,8	29	25,3	21					27,8	27,3	26,8	21,4		28
30			27,5	27,1	24,6	20,6	16,7					25,2	24,8	21,4		30
32			21,9	25,2	23,9	20,1	16,7					23,4	22,9	21,4	16,4	32
34				23,5	23,1	19,7	16,4	12,4				21,8	21,3	20,8	16,4	34
36				21,9	21,6	19,3	16	12,3					19,9	19,4	16,4	36
38				19,2	20,2	19	15,8	12,1	8,3				18,7	18,2	16,4	38
40					19	18,6	15,5	11,9	8,1				17,5	17	16,4	40
42					17,9	17,5	15,2	11,7	7,9					16	15,7	42
44					16,3	16,5	15,1	11,5	7,8					15,1	14,8	44
46					13,2	15,6	14,8	11,4	7,6					14,3	13,9	46
48						14,7	14,3	11,3	7,5					13,5	13,2	48
50						14	13,5	11,2	7,4						12,5	50
52						11,8	12,8	11,1	7,3						11,8	52
54							12,2	11	7,2						11,2	54
56							11,6	10,9	7,1							56
58							10,2	10,6	7							58
60							8,3	10	6,9							60
62								9,6	6,6							62
64								8,8	6,3							64
66								7,3	6							66
68									5,8							68
70									5,6							70
72									5,5							72
74																74
I					0								46			I
II					0								46			II
III					0								0			III
IV					0								0			IV

\* Adapter / adapter / pièce d'adaptateur

TAB 122294.1/2

# Die Traglasten an der wippbaren Gitterspitze. Lifting capacities on the luffing lattice jib. Forces de levage à la fléchette treillis relevable.

LTM 1300/1



74°  
15 m – 56,4 m



17,5 m – 70 m



8,85 m x 8,5 m



360°



87,5 t



m	25,4 m + 4 m*			35,7 m + 4 m*									46,1 m + 4 m*			m
	56 m	63 m	70 m	17,5 m	21 m	28 m	35 m	42 m	49 m	56 m	63 m	70 m	17,5 m	21 m	28 m	
22				30,5	29,5											22
24				28,6	27,8											24
26				27	26,2	24							19,2			26
28					24,7	22,9	19,2						18,1	17,5		28
30					23,4	21,9	19,2						17,2	16,6	14,6	30
32						20,9	19	14,8						15,7	14,3	32
34	12,2					19,7	18,3	14,8							13,8	34
36	12,2					18,4	17,6	14,8	11,2						13,2	36
38	12,2	9,4					16,8	14,8	11,2	8,5					12,6	38
40	12,2	9,4	6,8				15,8	14,8	11,2	8,5					12,2	40
42	12,2	9,4	6,8				14,8	14,3	11,2	8,5	6,2					42
44	12,2	9,4	6,8				14	13,4	11,2	8,5	6,2	4,3				44
46	12,2	9,4	6,6					12,7	11,2	8,5	6,2	4,3				46
48	12,2	9,4	6,5					12	11,2	8,5	6,2	4,3				48
50	11,8	9,4	6,5					11,3	10,8	8,5	6,2	4,3				50
52	11,2	9,4	6,4						10,2	8,5	6,2	4,3				52
54	10,6	9,4	6,4						9,7	8,5	6,2	4,3				54
56	10,1	9,4	6,3						9,2	8,5	6,2	4,3				56
58	9,5	9,2	6,3						8,7	8,2	6,2	4,3				58
60	9,1	8,7	6,2							7,7	6,2	4,3				60
62	8,6	8,3	6,2							7,3	6,2	4,3				62
64		7,8	6,1							6,9	6,2	4,3				64
66		7,5	6								6	4,3				66
68		7,1	5,9								5,6	4,3				68
70			5,7								5,3	4,3				70
72			5,5								5	4,3				72
74			5,4									4,1				74
76			5,3									3,9				76
78												3,7				78
I		46						92					92			I
II		46						46					46			II
III		0						46					46			III
IV		0						0					46			IV

\* Adapter / adapter / pièce d'adaptateur

TAB 122294.3/4

## The LTM 1300/1 can be equipped to tackle any job.



# Die Traglasten an der wippbaren Gitterspitze. Lifting capacities on the luffing lattice jib. Forces de levage à la fléchette treillis relevable.

LTM 1300/1



74°  
15 m – 56,4 m



17,5 m – 70 m



8,85 m x 8,5 m



360°



87,5 t



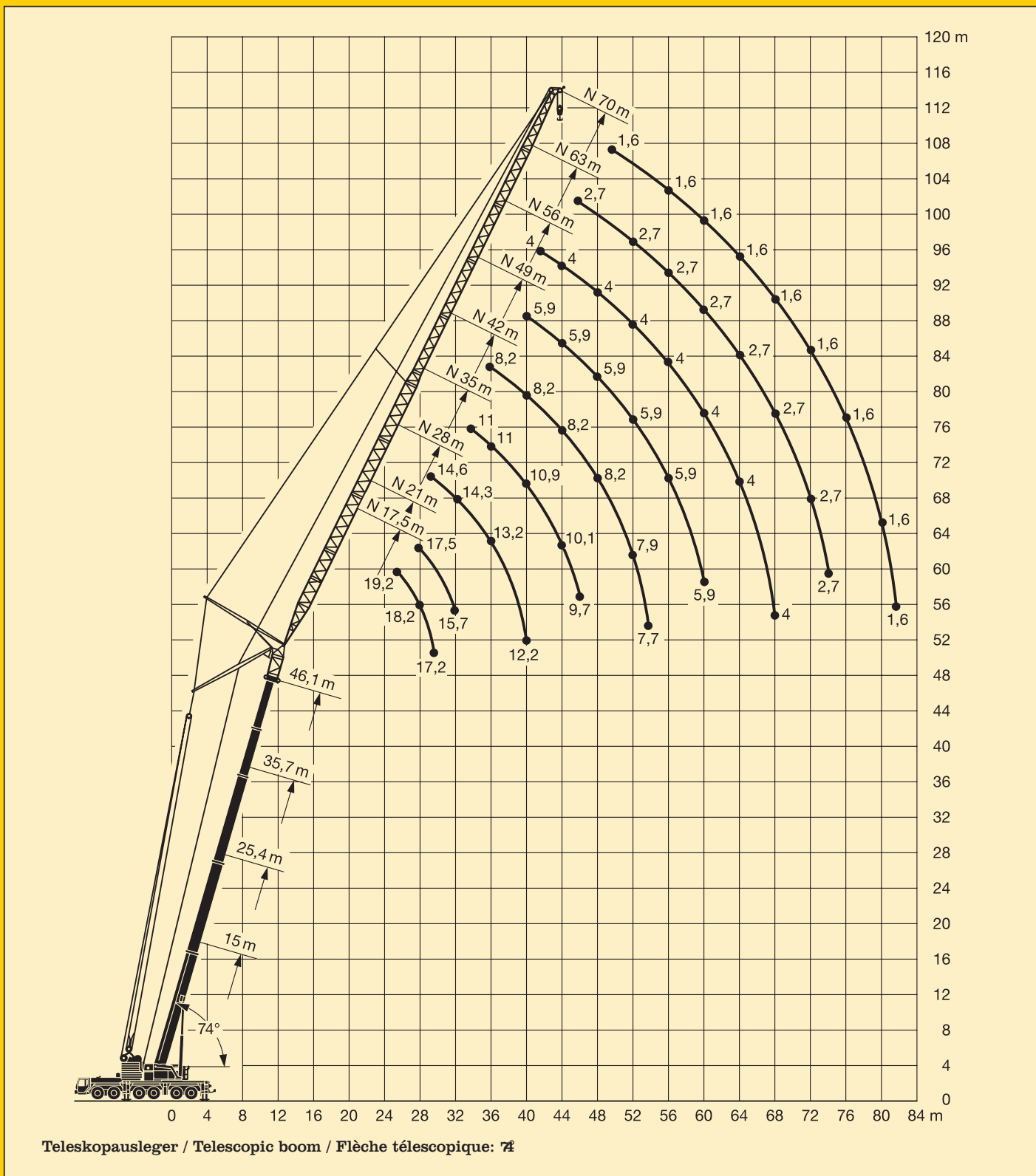
m	46,1 m + 4 m*						56,4 m + 4 m*						m	
	35 m	42 m	49 m	56 m	63 m	70 m	17,5 m	21 m	28 m	35 m	42 m	49 m		56 m
30							11							30
32							10,4	9,6						32
34	11							9,1	7,8					34
36	11	8,2						8,6	7,5					36
38	11	8,2							7,2	5,9				38
40	10,9	8,2	5,9						6,9	5,7				40
42	10,5	8,2	5,9	4					6,6	5,4	4,4			42
44	10,1	8,2	5,9	4						5,2	4,2	3		44
46	9,7	8,2	5,9	4	2,7					5	4	3		46
48		8,2	5,9	4	2,7					4,7	3,8	3	1,8	48
50		8,1	5,9	4	2,7	1,6				4,5	3,6	2,9	1,8	50
52		7,9	5,9	4	2,7	1,6					3,5	2,8	1,8	52
54		7,7	5,9	4	2,7	1,6					3,4	2,7	1,8	54
56			5,9	4	2,7	1,6					3,3	2,6	1,8	56
58			5,9	4	2,7	1,6						2,5	1,8	58
60			5,9	4	2,7	1,6						2,4	1,7	60
62				4	2,7	1,6						2,3	1,6	62
64				4	2,7	1,6						2,2	1,5	64
66				4	2,7	1,6							1,4	66
68				4	2,7	1,6							1,4	68
70					2,7	1,6							1,3	70
72					2,7	1,6								72
74					2,7	1,6								74
76						1,6								76
78						1,6								78
80						1,6								80
82						1,6								82
I					92						92			I
II					92						92			II
III					46						92			III
IV					46						92			IV

\* Adapter / adapter / pièce d'adaptateur

TAB 122294.5

# Die Hubhöhen. Lifting heights. Hauteurs de levage.

Wippbare Gitterspitze.  
Luffing lattice jib.  
Fléchette treillis relevable.



# Die Traglasten an der wippbaren Gitterspitze. Lifting capacities on the luffing lattice jib. Forces de levage à la fléchette treillis relevable.

LTM 1300/1



66°  
15 m – 56,4 m



17,5 m – 70 m



8,85 m x 8,5 m



360°



87,5 t



m	15 m + 4 m*									25,4 m + 4 m*						m
	17,5 m	21 m	28 m	35 m	42 m	49 m	56 m	63 m	70 m	17,5 m	21 m	28 m	35 m	42 m	49 m	
18	46															18
20	41,5	41														20
22	37,5	37,5														22
24	34	34	33,5							31						24
26		31,5	31							28,2	27,9					26
28			28,5	28						25,9	25,6					28
30			26,3	25,9							23,7	23,1				30
32			24,4	24	23,6							21,4				32
34			22,8	22,4	22							19,9	19,5			34
36				20,9	20,5	18,9						18,6	18,2			36
38				19,6	19,2	18,5						17,4	17	16,4		38
40				18,4	18	17,6	15,1						15,9	15,4		40
42					17	16,5	14,8						15	14,5	14,1	42
44					16	15,6	14,6	11,4					14,1	13,6	13,2	44
46					15,1	14,7	14,2	11,2						12,8	12,5	46
48					14,3	13,9	13,4	11,1	7,4					12,1	11,7	48
50						13,2	12,7	11,1	7,3					11,5	11,1	50
52						12,5	12	11,1	7,3					10,9	10,5	52
54						11,9	11,4	10,9	7,2						9,9	54
56							10,8	10,4	7,2						9,4	56
58							10,3	9,8	7,2						9	58
60							9,8	9,3	7,1							60
62							9,3	8,9	7							62
64								8,4	6,7							64
66								8	6,4							66
68								7,7	6,1							68
70									5,8							70
72									5,6							72
74									5,5							74
76									5,3							76
I					0								46			I
II					0								46			II
III					0								0			III
IV					0								0			IV

\* Adapter / adapter / pièce d'adaptateur

TAB 122302.1/2

# Die Traglasten an der wippbaren Gitterspitze. Lifting capacities on the luffing lattice jib. Forces de levage à la fléchette treillis relevable.

LTM 1300/1



66°  
15 m – 56,4 m



17,5 m – 70 m



8,85 m x 8,5 m



360°



87,5 t



m	25,4 m + 4 m*			35,7 m + 4 m*								46,1 m + 4 m*			m	
	56 m	63 m	70 m	17,5 m	21 m	28 m	35 m	42 m	49 m	56 m	63 m	70 m	17,5 m	21 m		28 m
28				22,8												28
30				21	20,6											30
32				19,5	19,1											32
34					17,7	17,1							13,5			34
36					16,6	16							12,8	12,4		36
38						14,9	14,4							11,7		38
40						14	13,5							11,1	10,3	40
42						13,1	12,6	12,1							9,7	42
44							11,9	11,3							9,3	44
46	11,8						11,2	10,6	10						8,9	46
48	11,1						10,6	10	9,4							48
50	10,4	9,1					10	9,4	8,8	8,2						50
52	9,8	9,1						8,9	8,3	7,7						52
54	9,3	8,9	6,3					8,4	7,8	7,2	6					54
56	8,8	8,4	6,3					7,9	7,3	6,8	6					56
58	8,3	7,9	6,2						6,9	6,3	5,7	4,3				58
60	7,8	7,5	6,2						6,5	5,9	5,2	4,3				60
62	7,4	7	6,2						6,2	5,5	4,8	4,1				62
64	7,1	6,6	6,1						5,9	5,2	4,5	3,9				64
66	6,7	6,3	5,7							4,8	4,1	3,6				66
68			5,3							4,5	3,9	3,4				68
70			5,6	5						4,2	3,7	3,2				70
72		5,3	4,7								3,5	3,1				72
74			4,4								3,4	2,9				74
76			4,1								3,2	2,7				76
78			3,9								3,1	2,6				78
80			3,8									2,4				80
82												2,3				82
84												2,2				84
I		46							92					92		I
II		46							46					46		II
III		0							46					46		III
% IV		0							0					46		IV

\* Adapter / adapter / pièce d'adaptateur

TAB 122302.3/4

m	46,1 m + 4 m*					56,4 m + 4 m*					m	
	35 m	42 m	49 m	56 m	63 m	70 m	21 m	28 m	35 m	42 m		
42							6,3					42
44	8,5						5,9					44
46	8							4,7				46
48	7,6	7						4,4				48
50	7,3	6,6						4,2	3,4			50
52	7	6,2	5,5						3,2			52
54	6,8	5,9	5,2						3	2,5		54
56		5,7	4,9	4					2,9	2,4		56
58		5,4	4,6	3,8					2,8	2,2		58
60		5,2	4,4	3,6	2,7					2,1		60
62			4,1	3,4	2,7					2		62
64			3,9	3,2	2,7					1,9		64
66			3,8	3,1	2,6	1,6						66
68			3,7	2,9	2,4	1,6						68
70				2,8	2,3	1,6						70
72				2,7	2,2	1,6						72
74				2,7	2,1	1,5						74
76					2	1,4						76
78					1,9	1,3						78
80					1,8	1,2						80
82					1,7	1,2						82
84						1,1						84
86						1						86
I						92				92		I
II						92				92		II
III						46				46		III
% IV						46				92		IV

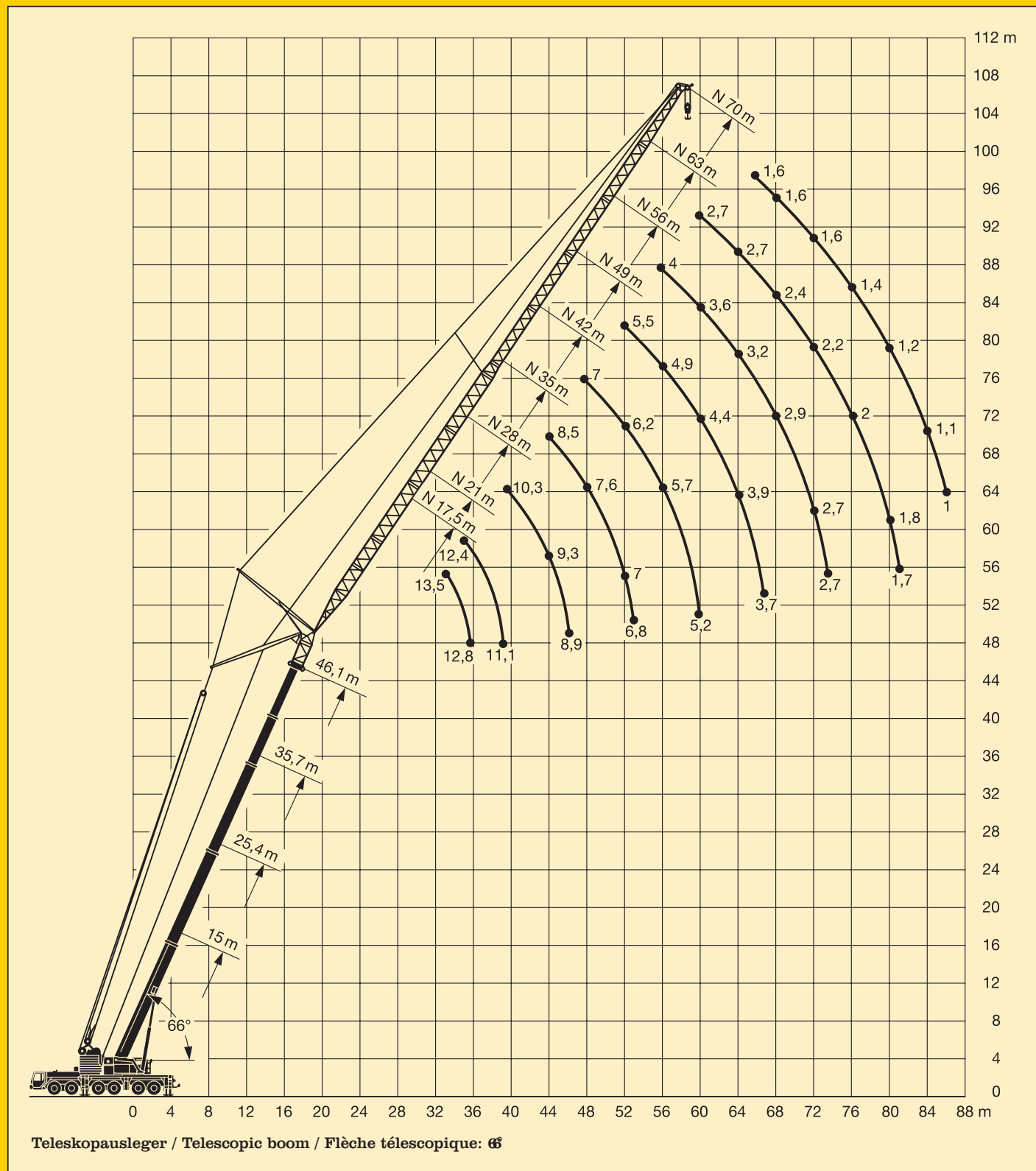
\* Adapter / adapter / pièce d'adaptateur

TAB 122302.5

# Die Hubhöhen. Lifting heights. Hauteurs de levage.

LTM 1300/1

Wippbare Gitterspitze.  
Luffing lattice jib.  
Fléchette treillis relevable.



# Die Traglasten an der wippbaren Gitterspitze mit abgespanntem Teleskopausleger.

## Lifting capacities on the luffing lattice fly jib with guyed telescopic boom.

## Forces de levage à la flèche treillis relevable avec flèche télescopique haubanée.



66°  
35,7 m – 56,4 m



17,5 m – 70 m



8,85 m x 8,5 m



360°



112,5 t

DIN  
ISO

m	35,7 m + 4 m*									46,1 m + 4 m*						m
	17,5 m	21 m	28 m	35 m	42 m	49 m	56 m	63 m	70 m	17,5 m	21 m	28 m	35 m	42 m	49 m	
26	27,5															26
28	25,5	25,8														28
30	24	24								18,9						30
32	22,7	22,4	21,8							18,4	16,7					32
34		21	20,3							17,4	16,5					34
36		19,7	19	17,9						16,3	16,1	13,1				36
38			17,8	17,2							15,3	13				38
40			16,8	16,2	14,5						14,4	12,9	10,4			40
42			15,8	15,2	14,5							12,9	10,3			42
44				14,4	13,8	11,7						12,8	10,3	8,2		44
46				13,6	13	11,7						12,2	10,3	8,2		46
48				12,9	12,3	11,7	9,1						10,3	8,2	6	48
50				12,2	11,6	11,3	9,1						10,3	8,2	6	50
52					11	10,7	9,1	6,9					9,9	8,2	6	52
54					10,5	10,1	9,1	6,9					9,4	8,2	6	54
56					10	9,6	8,9	6,9	5,1					8,2	6	56
58						9,1	8,4	6,9	5,1					8	6	58
60						8,7	8,0	6,9	5,1					7,6	6	60
62						8,2	7,5	6,9	5,1						6	62
64						7,9	7,1	6,5	5,1						6	64
66							6,8	6,2	5,1						5,9	66
68							6,4	5,8	5,1						5,6	68
70							6,1	5,5	4,8							70
72								5,1	4,4							72
74								4,8	4,1							74
76								4,6	3,9							76
78								4,3	3,8							78
80									3,6							80
82									3,4							82
84									3,3							84
I	92									92						I
II	46									46						II
III	46									46						III
IV	0									46						IV

\* Adapter / adapter / pièce d'adaptateur

TAB 122343.1

# La LTM 1300/1 possède l'équipement qui convient à chaque problème.

# Die Traglasten an der wippbaren Gitterspitze mit abgespanntem Teleskopausleger.

## Lifting capacities on the luffing lattice fly jib with guyed telescopic boom.

## Forces de levage à la flèche treillis relevable avec flèche télescopique haubanée.



66°  
35,7 m – 56,4 m



21 m – 70 m



8,85 m x 8,5 m



360°



112,5 t



m	46,1 m + 4 m*					56,4 m + 4 m*					m	
	42 m	49 m	56 m	63 m	70 m	21 m	28 m	35 m	42 m	49 m		56 m
40						8,8						40
42						8,7						42
44						8,7						44
46	7,6						6,7					46
48	7,6						6,7					48
50	7,6						6,6	4,9				50
52	7,6	5,7					6,6	4,9				52
54	7,6	5,7						4,9	3,5			54
56	7,6	5,7	3,9					4,9	3,5			56
58	7,6	5,7	3,9					4,9	3,5	2,5		58
60	7,5	5,7	3,9	2,6				3,5	2,5	2,5		60
62		5,7	3,9	2,6				3,5	2,5	1,5		62
64		5,7	3,9	2,6	1,5			3,5	2,5	1,5		64
66		5,7	3,9	2,6	1,5				2,5	1,5		66
68		5,6	3,9	2,6	1,5				2,5	1,5		68
70			3,9	2,6	1,5				2,5	1,5		70
72			3,9	2,6	1,5				2,5	1,5		72
74			3,9	2,6	1,5					1,5		74
76				2,6	1,5					1,5		76
78				2,6	1,5					1,5		78
80				2,6	1,5							80
82				2,6	1,5							82
84					1,5							84
86					1,5							86
88					1,5							88
I			92					92				I
II			92					92				II
III			46					92				III
IV			46					92				IV

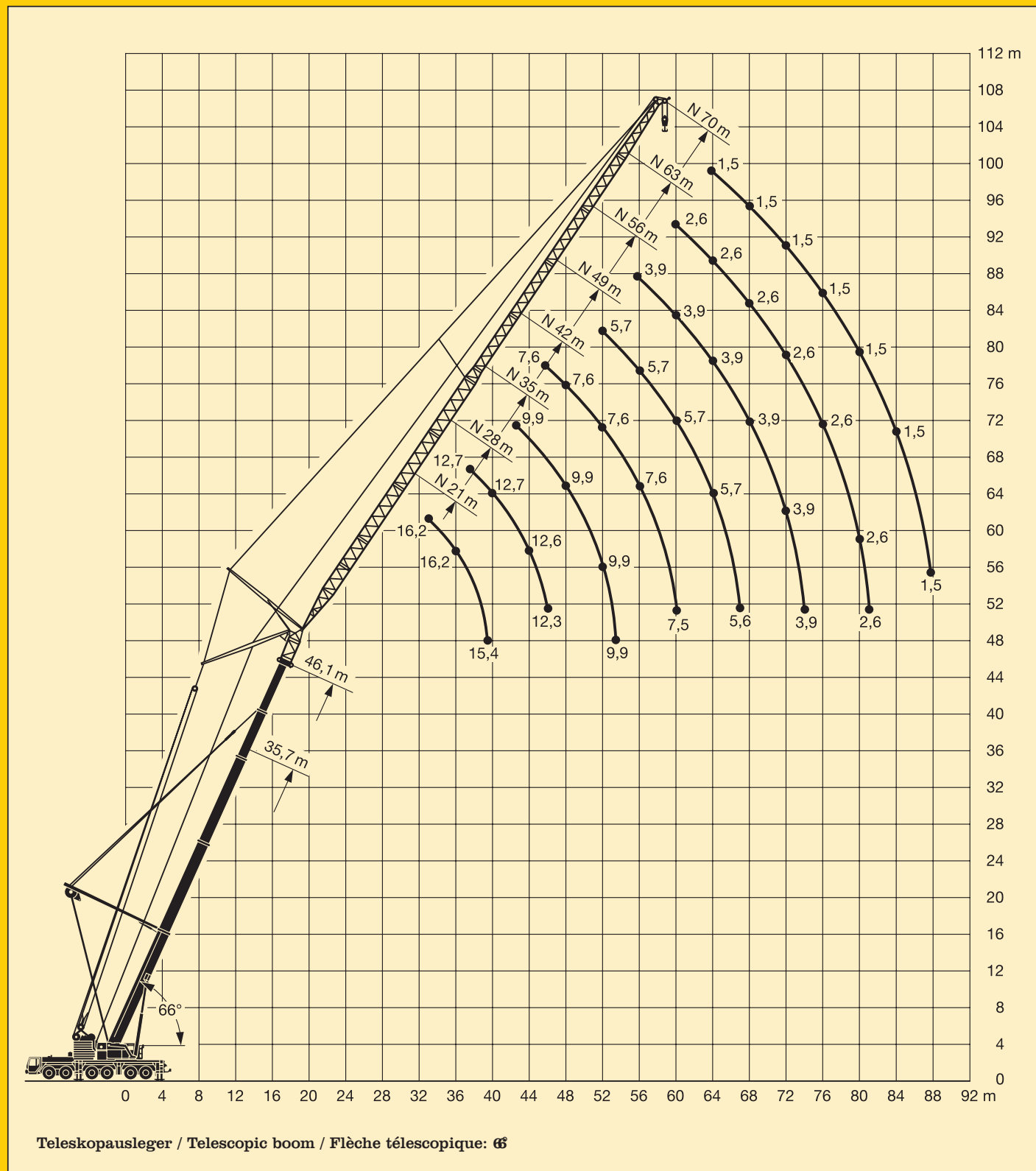
\* Adapter / adapter / pièce d'adaptateur

TAB 122017.2

# Die Hubhöhen. Lifting heights. Hauteurs de levage.

LTM 1300/1

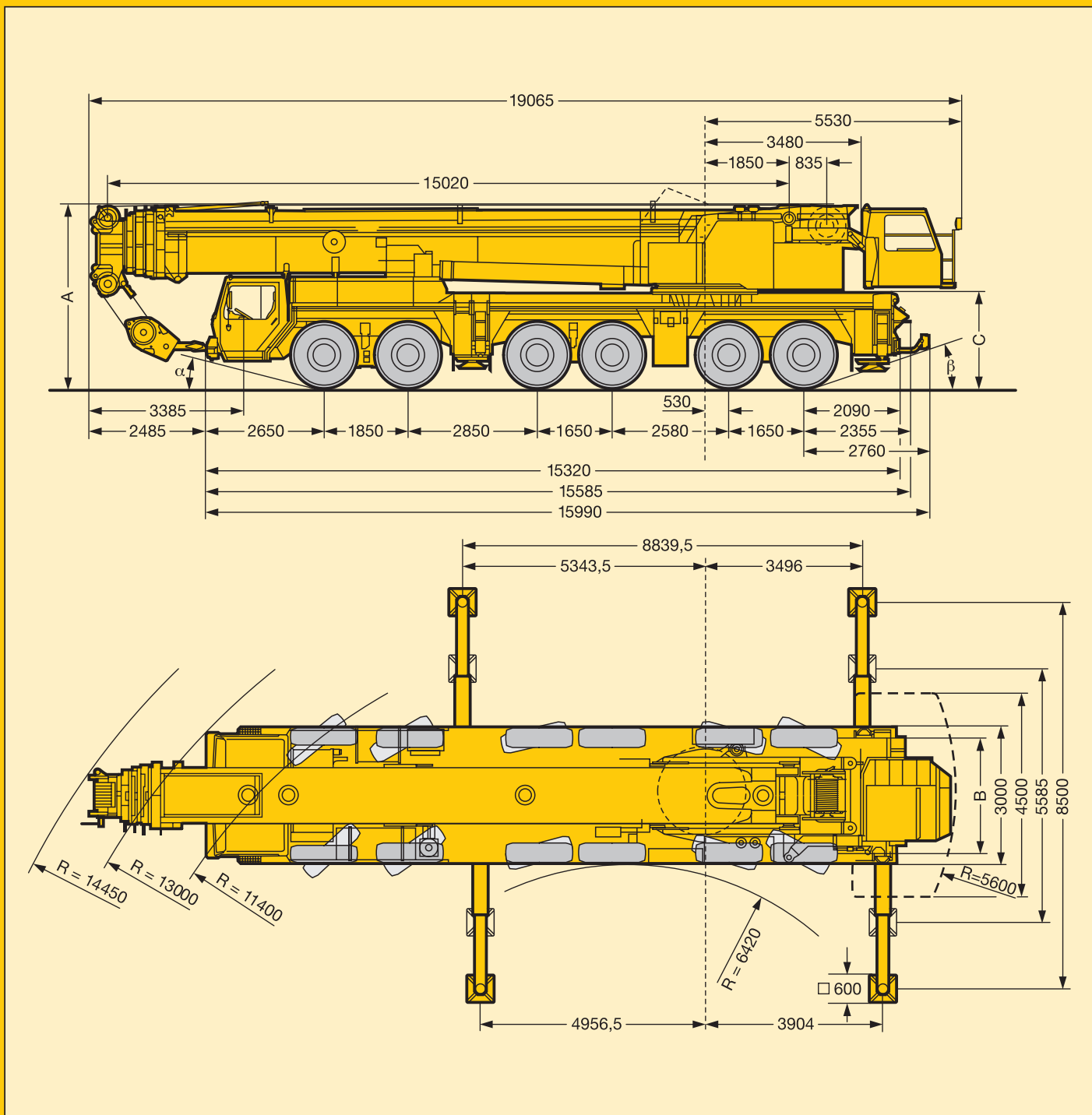
Wippbare Gitterspitze mit abgespanntem Teleskopausleger.  
Luffing lattice jib with guyed telescopic boom.  
Fléchette treillis relevable avec flèche télescopique haubanée.





# Die Maße. Dimensions. Encombrement.

LTM 1300/1



	Maße / Dimensions / Encombrement mm					
	A	A 150 mm*	B	C	$\alpha$	$\beta$
14.00 R 25	3950	3800	2612	2015	15°	17°
16.00 R 25	4000	3850	2552	2065	17°	19°

\* abgesenkt / lowered / abaissé

# Die Gewichte. Weights. Poids.

LTM 1300/1



Achse Axle Essieu	1	2	3	4	5	6	Gesamtgewicht t Total weight (metric tons) Poids total t
t	12	12	12	12	12	12	72








Traglast t <sup>1)</sup> Load (metric tons) <sup>1)</sup> Forces de levage t <sup>1)</sup>	Rollen No. of sheaves Poulies	Stränge No. of lines Brins	Gewicht kg Weight kg Poids kg
215	12	24	3400
176	9	18	2000
143	7	14	2100
108	5	10	1450
71	3	6	1450
32	1	3	840
10,5	-	1	500

<sup>1)</sup> Es gelten die jeweiligen Ländervorschriften.  
The safety regulations of the respective country shall be applicable.  
Les spécifications de sécurité du pays concerné seront en vigueur.

# Die Geschwindigkeiten. Working speeds. Vitesses.



	1	2	3	4	5	R		1	2	3	4	5	R	
km/h	13	22	34	50	70	12	–	15	24	37	55	76	14	–
km/h 	8	13	20	29	40	7	43 %	8	14	22	32	44	7,5	39 %
	14.00 R 25							16.00 R 25						



Antriebe Drive Mécanismes	stufenlos infinitely variable en continu	SeilØ / Seillänge Rope diameter / Rope length Diamètre du câble / Longueur du câble	Max. Seilzug Max. single line pull Effort au brin maxi.
	0 – 130 m/min für einfachen Strang m/min single line m/min au brin simple	23 mm / 450 m	105 kN
	0 – 130 m/min für einfachen Strang m/min single line m/min au brin simple	23 mm / 450 m	105 kN
	0 – 130 m/min für einfachen Strang m/min single line m/min au brin simple	23 mm / 640 m	105 kN
	0 – 1,5 min <sup>-1</sup>		
	ca. 70 s bis 82° Auslegerstellung approx. 70 seconds to reach 82° boom angle env. 70 s jusqu'à 82°		
	ca. 380 s für Auslegerlänge 15 m – 60 m approx. 380 seconds for boom extension from 15 m – 60 m env. 380 s pour passer de 15 m – 60 m		

# Das Kranfahrgestell.

LTM 1300/1

<b>Rahmen:</b>	Eigengefertigte, verwindungssteife Kastenkonstruktion aus hochfestem Feinkorn-Baustahl.
<b>Abstützungen:</b>	Vier hydraulisch ausfahrbare Schiebehölme mit hydraulischen Abstützzyllindern und Drucktellern. Der vordere Stützkasten ist zwischen den Achsen 2 und 3, der hintere Stützkasten am Fahrgestellheck angeordnet. Abstützbasis: 8,8 m längs x 8,5 m quer.
<b>Motor:</b>	8-Zylinder-Diesel, Fabrikat Liebherr, Typ D 9408 TI-E, wassergekühlt, Leistung nach DIN 440 kW (598 PS) bei 1900 min <sup>-1</sup> nach ECE-R 24.03 und 2001/27/EG (Euro 3), max. Drehmoment 2600 Nm bei 1400 min <sup>-1</sup> , Kraftstoffbehälter: 600 l.
<b>Getriebe:</b>	Automatik-Getriebe, Fabrikat Allison, Typ CLBT 755, mit Drehmomentwandler und Strömungsbremse. 5 Vorwärts- und 1 Rückwärtsgang. Verteilergetriebe mit Verteilerdifferential und Geländestufe.
<b>Achsen:</b>	Schwere Kranfahrzeugachsen. Alle 6 Achsen gefedert. Achsen 1 bis 3 sowie 5 und 6 gelenkt. Achsen 1, 5 und 6 sind Planetenachsen, Achse 5 mit Zwischenachsdifferential, alle angetriebenen Achsen mit Querdifferential.
<b>Gelenkwellen:</b>	Alle Gelenkwellen mit 70° Kreuzverzahnung.
<b>Federung:</b>	Alle Achsen sind hydropneumatisch gefedert mit automatischer Niveauregulierung. Achsdruckausgleich zwischen den Achspaaren 1 + 2, 3 + 4 und 5 + 6. Federung hydraulisch blockierbar.
<b>Bereifung:</b>	12fach, alle Achsen einzeln bereift. Reifengröße: 14.00 R 25.
<b>Lenkung:</b>	ZF-Halbblock-Hydrolenkung, 2-Kreisanlage mit hydraulischer Servoreinrichtung und zusätzlicher Reservepumpe, von der Achse angetrieben.
<b>Bremsen:</b>	Betriebsbremse: Allrad-Servo-Druckluftbremse, 2-Kreisanlage. Zusatzbremsen: Auspuffklappenbremse, Telma-Wirbelstrombremse (Option). Handbremse: Federspeicher auf alle Räder der 2. bis 6. Achse wirkend.
<b>Fahrerhaus:</b>	Großräumige Kabine in Stahlblechausführung, gummielastisch aufgehängt, Sicherheitsverglasung, Bedienungs- und Kontrollinstrumente.
<b>Elektr. Anlage:</b>	Moderne Datenbus-Technik, 24 Volt Gleichstrom, 2 Batterien mit je 170 Ah, Beleuchtung nach StVZO.

## Der Kranoberwagen.

<b>Rahmen:</b>	Eigengefertigte, verwindungssteife Schweißkonstruktion aus hochfestem Feinkorn-Baustahl. Als Verbindungselement zum Kranfahrgestell dient eine 3reihige Rollendrehverbindung, die unbegrenzt Drehen ermöglicht.
<b>Kranmotor:</b>	4-Zylinder-Diesel, Fabrikat Liebherr, Typ D 924 TI-E, wassergekühlt, Leistung nach DIN 180 kW (245 PS) bei 1800 min <sup>-1</sup> , max. Drehmoment 1050 Nm bei 1100 min <sup>-1</sup> . Kraftstoffbehälter: 300 l.
<b>Kranantrieb:</b>	Diesel-hydraulisch mit 3 Axialkolben-Verstellpumpen mit Servosteuerung und Leistungsregelung.
<b>Steuerung:</b>	Zwei 4fach Handsteuerhebel, selbstzentrierend. Stufenlose Regulierung aller Kranbewegungen durch Verstellen der Hydraulikpumpen, zusätzliche Geschwindigkeitsregelung durch Verstellen der Dieselmotor-Drehzahl.
<b>Hubwerk:</b>	Axialkolben-Verstellmotor, Liebherr-Seilwinde mit eingebautem Planetengetriebe und federbelasteter Haltebremse.
<b>Wippwerk:</b>	2 Differentialzylinder mit Sicherheitsrückschlagventil.
<b>Drehwerk:</b>	Hydromotor, Planetengetriebe, Drehwerksritzel und federbelasteter Haltebremse.
<b>Krankabine:</b>	Großräumige Kabine in Stahlblechausführung mit Sicherheitsverglasung, Bedienungs- und Kontrollinstrumente. Kabine nach hinten neigbar. Bei Straßentransport ist die Kabine nach hinten geschwenkt.
<b>Sicherheits-einrichtungen:</b>	LICCON-Überlastanlage, Testsystem, Hubendbegrenzung, Sicherheitsventile gegen Rohr- und Schlauchbrüche.
<b>Ballast:</b>	87,5 t Ballast bestehend aus: 1 Grundplatte 12,5 t, 6 Teile à 12,5 t.
<b>Teleskopausleger:</b>	1 Anlenkstück und 4 Teleskopteile. Alle Teleskope separat ausschiebbar über das Schnelltakt-Teleskopiersystem TELEMATIK. Auslegerlänge: 15 m – 60 m.
<b>Elektr. Anlage:</b>	Moderne Datenbus-Technik, 24 Volt Gleichstrom, 2 Batterien mit je 170 Ah.

## Die Zusatzausrüstung.

<b>Teleskopausleger- abspannung:</b>	Bestehend aus Abspannbock mit 1 Seilwinde, in Transportstellung abklappbar.
<b>Zusatzballast:</b>	2 zusätzliche Ballastplatten à 12,5 t für einen Gesamtballast von 112,5 t für Betrieb mit abgespanntem Teleskopausleger.
<b>Klappspitzen:</b>	Einfach-Klappspitze 12,1 m lang, unter 0°, 20° oder 40° zum Teleskopausleger anbaubar. Doppel-Klappspitze 12,1 m – 21 m lang, unter 0°, 20° oder 40° zum Teleskopausleger anbaubar.
<b>Gitterspitzen:</b>	Feste Gitterspitze 10,5 m – 49 m lang, unter 0°, 20° oder 40°, wippbare Gitterspitze 17,5 m – 70 m lang.
<b>2. Hubwerk:</b>	Für den 2-Hakenbetrieb bzw. zum Verstellen der Gitterspitze.
<b>Bereifung:</b>	12fach, alle Achsen einzeln bereift. Reifengröße 16.00 R 25.
<b>Antrieb 12 x 8:</b>	Zusätzlich wird die 3. Achse angetrieben.

Weitere Zusatzausrüstung auf Anfrage.

# Crane carrier.

LTM 1300/1

<b>Frame:</b>	Liebherr designed and manufactured, box-type, torsion resistant design of high-tensile fine grained structural steel.
<b>Outriggers:</b>	Four hydraulically extendable sliding beams with hydraulic jacks and supporting pads. The front outrigger casing is mounted between axles 2 and 3 and the rear casing is located at the rear of the carrier. Supporting basis: 8,8 m longitudinally x 8,5 m transversally.
<b>Engine:</b>	8-cylinder Diesel engine, make Liebherr, type D 9408 TI-E, watercooled, output acc. to DIN 440 kW (598 HP) at 1900 min <sup>-1</sup> acc. to ECE-R 24.03 and 2001/27/EG (Euro 3), max. torque 2600 Nm at 1400 min <sup>-1</sup> . Fuel tank: 600 l.
<b>Transmission:</b>	Automatic transmission, make Allison, type CLBT 755, with torque converter and hydrodynamic brake, 5 forward speeds, 1 reverse. Transfer case with transfer differential and off-road ratio.
<b>Axles:</b>	Heavy-duty vehicle axles. All axles suspended. Axles 1 to 3 and 5 and 6 steered. Axles 1, 5 and 6 are planetary axles, intermediate differential at axle 5, all driven axles with transverse differential.
<b>Cardan shaft:</b>	All cardan shafts with 70° diagonal toothing.
<b>Suspension:</b>	All axles with hydropneumatic suspension and automatic levelling system. Load equalization between the axle pairs 1 + 2, 3 + 4 and 5 + 6. The suspension can be locked hydraulically.
<b>Tyre equipment:</b>	12 tyres, all axles equipped with single tyres. Size of tyres: 14.00 R 25.
<b>Steering:</b>	ZF semi-integral power steering, dual circuit system with hydraulic servo-system and additional backing pump driven by an axle.
<b>Brakes:</b>	Service brake: All-wheel servo-air brake, dual circuit system. Additional brakes: Retarder, TELMA-type eddy current brake (optional). Hand brake: Spring-loaded, acting on all wheels of axles 2 to 6.
<b>Driving cab:</b>	Spacious sheet steel cab mounted on rubber shock absorbers, safety glass windows, operating and control elements.
<b>Electrical system:</b>	Modern data bus technique, 24 Volt DC, 2 batteries of 170 Ah each, lighting according to traffic regulations.

# Crane superstructure.

<b>Frame:</b>	Liebherr-made torsion resistant, welded construction of high-tensile structural steel, linked to carrier by a three-row roller slewing rim for 360° continuous rotation.
<b>Crane engine:</b>	4-cylinder Diesel engine, make Liebherr, type D 924 TI-E, watercooled, output acc. to DIN 180 kW (245 HP) at 1800 min <sup>-1</sup> , max. torque 1050 Nm at 1100 min <sup>-1</sup> . Fuel tank capacity: 300 l.
<b>Crane drive:</b>	Diesel-hydraulic, with 3 axial piston variable displacement pumps, with servo-control and capacity control.
<b>Crane control:</b>	Two self-centering control levers (joy-sticks). Pedal switches for telescoping. Infinitely variable crane motions through displacement control of the hydraulic pumps. Additional working speed control by variation of the Diesel engine speed.
<b>Hoist gear:</b>	Axial piston variable displacement motor, Liebherr hoist drum with integrated planetary gear and spring-loaded static brake.
<b>Luffing gear:</b>	2 differential hydraulic rams with nonreturn valve.
<b>Slewing gear:</b>	Hydraulic motor, planetary gear, slewing pinion and spring-loaded static brake.
<b>Crane cab:</b>	Spacious sheet steel cab with safety glass, operating and control elements. Cab tiltable backwards. The cab will be pivoted to the rear for road transport.
<b>Safety devices:</b>	LICCON safe load indicator, test system, hoist limit switches, safety valves against rupture of pipes and hoses.
<b>Counterweight:</b>	87,5 t counterweight comprising 1 basic slab of 12,5 t and 6 slabs of 12,5 t each.
<b>Telescopic boom:</b>	1 base section and 4 telescopic sections. All telescopic sections extendable individually by means of the rapid-cycle telescoping system TELEMATIK. Boom length 15 m to 60 m.
<b>Electric system:</b>	Modern data bus technique, 24 Volt DC, 2 batteries of 170 Ah each.

# Complementary equipment.

<b>Guying system for telescopic boom:</b>	Consisting of guying frame with rope winch, tiltable in transport condition.
<b>Additional ballast:</b>	2 additional counterweight slabs of 12,5 t each for a total counterweight of 112,5 t, required for the operation with guyed telescopic boom.
<b>Folding jibs:</b>	Single folding jib, 12,1 m long, for mounting on telescopic boom at 0°, 20° or 40°. Double folding jib, 12,1 m to 21 m long, for mounting on telescopic boom at 0°, 20° or 40°.
<b>Lattice jibs:</b>	Fixed lattice jib 10,5 m to 49 m long, luffing lattice jib 17,5 m to 70 m long.
<b>2nd hoist gear:</b>	For 2-hook operation or luffing of lattice jib.
<b>Tyre equipment:</b>	12 tyres, all axles with single tyres. Tyre size 16.00 R 25.
<b>Drive 12 x 8:</b>	Axle 3 additionally driven.

Further equipment available on request.

<b>Châssis:</b>	Fabrication Liebherr, construction en caisson indéformable, en acier à haute résistance à grains fins.
<b>Stabilisateurs:</b>	Quatre poutres horizontales télescopiques, avec vérins hydrauliques de calage verticaux et patins. Les caissons de poutres de calage avants sont situés entre les essieux 2 et 3, et les caissons des poutres de calage arrières sont situés à l'arrière du châssis. Surface de calage: 8,8 m en long et 8,5 m travers.
<b>Moteur:</b>	Diesel 8 cylindres, marque Liebherr, type D 9408 TI-E, refroidi par eau, puissance selon DIN 440 kw (598 ch) à 1900 min <sup>-1</sup> selon ECE-R 24.03 et 2001/27/EG (Euro 3), couple max. 2600 Nm à 1400 min <sup>-1</sup> . Réservoir à carburant : 600 l.
<b>Boîte de vitesse:</b>	Boîte automatique de marque Allison, type CLBT 755, avec convertisseur de couple et ralentisseur hydraulique intégré. Cinq rapports avants et 1 rapport arrière. Boîte de transfert avec blocage de différentiel et étage vitesses terrain.
<b>Essieux:</b>	Essieux spéciaux pour grue. Les 6 essieux sont suspendus. Les essieux 1 à 3, 5 et 6 sont directeurs. Les essieux 1, 5 et 6 sont des essieux planétaires, entraînés, différentiel intermédiaire à l'essieu 5, tous les essieux moteurs avec différentiel transversal.
<b>Arbres articulés:</b>	Tous les arbres articulés à denture étagée de 70°.
<b>Suspension:</b>	Tous les essieux sont suspendus hydropneumatiquement avec mise à niveau et équilibrage entre essieux automatiques. Egalisation de la charge par essieu entre essieux 1 + 2, 3 + 4 et 5 + 6. Suspension blocable hydrauliquement.
<b>Pneumatiques:</b>	12 roues à monte simple. Taille: 14.00 R 25.
<b>Direction:</b>	Direction semi-bloc ZF, à double circuit, assistée hydrauliquement, avec pompe auxiliaire entraînée par un essieu.
<b>Freins:</b>	Frein de service: à double circuit assisté pneumatiquement, sur toutes les roues. Frein auxiliaire: par clapets sur échappement commandés avec le ralentisseur hydraulique, ralentisseur électrodynamique Telma (en option). Frein de secours et frein à main: par cylindres à ressorts sur les essieux 2 à 6.
<b>Cabine:</b>	Cabine spacieuse, en tôle d'acier, suspendue sur silent blocs, vitrage de sécurité, tableau de bord complet.
<b>Installation électrique:</b>	Technique moderne de transmission de données par BUS de données, courant continu 24 Volts, 2 batteries de 170 Ah chacune, éclairage conforme au code de la route.

## Partie tournante.

<b>Châssis:</b>	Construction mécanosoudée en tôle d'acier à haute résistance à grains fins. Reliée au porteur par une couronne d'orientation à 3 rangées de rouleaux. Rotation totale 360°.
<b>Moteur:</b>	Diesel 4 cylindres, marque Liebherr, type D 924 TI-E, refroidi par eau, puissance DIN 180 kw (245 ch) à 1800 min <sup>-1</sup> , couple max. 1050 Nm à 1100 min <sup>-1</sup> . Réservoir à carburant: 300 l.
<b>Entraînement:</b>	Diesel hydraulique à 3 pompes à débit variable servo commandées à régulation de puissance.
<b>Commande:</b>	2 leviers à 4 directions avec rappel automatique au point mort. Commande des mouvements progressive en continu par variation de l'inclinaison des pompes et augmentation du régime moteur.
<b>Treuil:</b>	Moteur hydraulique à cylindrée variable, treuil de marque Liebherr avec réducteur planétaire à frein d'arrêt à lamelles intégrées.
<b>Relevage de flèche:</b>	2 vérins hydrauliques différentiels avec clapets anti-retour de sécurité.
<b>Orientation:</b>	Un moteur hydraulique, un réducteur planétaire, un pignon d'orientation et un frein à lamelles.
<b>Cabine de grue:</b>	Cabine spacieuse, en tôle d'acier, avec vitrage de sécurité, tous les instruments de commande et de contrôle. Cabine inclinable, tournée sur l'arrière de la grue en position route.
<b>Sécurité:</b>	Contrôleur de charge LICCON, système test, fin de course crochet haut, clapets de sécurité en cas de ruptures de flexibles.
<b>Contrepoids:</b>	87,5 t, composé d'une plaque de base de 12,5 t et 6 plaques de 12,5 t unitaires.
<b>Flèche télescopique:</b>	Un élément de base et de 4 télescopes. Chaque partie peut être télescopée individuellement à l'aide du système de télescopage séquentiel rapide TELEMATIK. Longueur de flèche: 15 m – 60 m.
<b>Circuit électrique:</b>	Technique moderne de transmission de données par BUS de données. Courant continu 24 Volts, 2 batteries de 170 Ah chacune.

## Equipement optionnel.

<b>Haubanage de flèche:</b>	Composé du chevalet et du treuil.
<b>Contrepoids complémentaire:</b>	2 plaques complémentaires de 12,5 t, pour une masse totale de 112,5 t, pour travail en télescope haubané.
<b>Fléchettes pliante:</b>	Fléchette pliante, 12,1 m, pour le montage à la flèche télescopique à 0°, 20° ou 40°. Fléchette pliante double, 12,1 m à 21 m, pour montage à la flèche télescopique à 0°, 20° ou 40°.
<b>Fléchettes:</b>	Fléchette fixe de 10,5 m à 49 m; fléchette à volée variable de 17,5 m à 70 m.
<b>Deuxième treuil:</b>	Pour le travail avec 2 crochets ou le relevage de la fléchette treillis.
<b>Pneumatiques:</b>	12 fois, tous les essieux munis de roues simples. Taille 16.00 R 25.
<b>Entraînement 12 x 8:</b>	3ème essieu est entraîné additionnellement.

Autres équipement supplémentaires sur demande.

Änderungen vorbehalten. / Subject to modification. / Sous réserve de modifications.

TP 278e. 5.00

**Nehmen Sie Kontakt auf mit**

**Please contact**

**Veillez prendre contact avec**

**LIEBHERR-WERK EHINGEN GMBH**

**D-89582 Ehingen/Donau, Telefon (0 73 91) 5 02-0, Telefax (0 73 91) 5 02-33 99**

**www.liebherr.com, E-mail: info@lwe.liebherr.com**

CD- 