

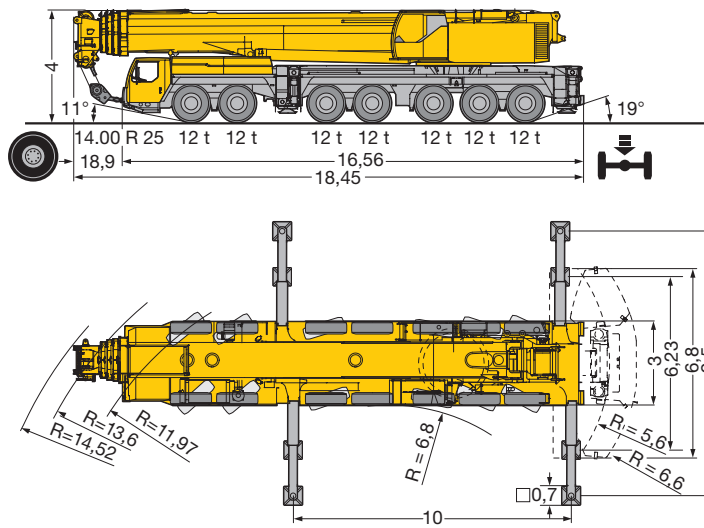
Mobilkran Produktnutzen

LTM 1400-7.1

Max. Traglast: 400 t
Max. Hubhöhe: 130 m
Max. Ausladung: 100 m



LIEBHERR

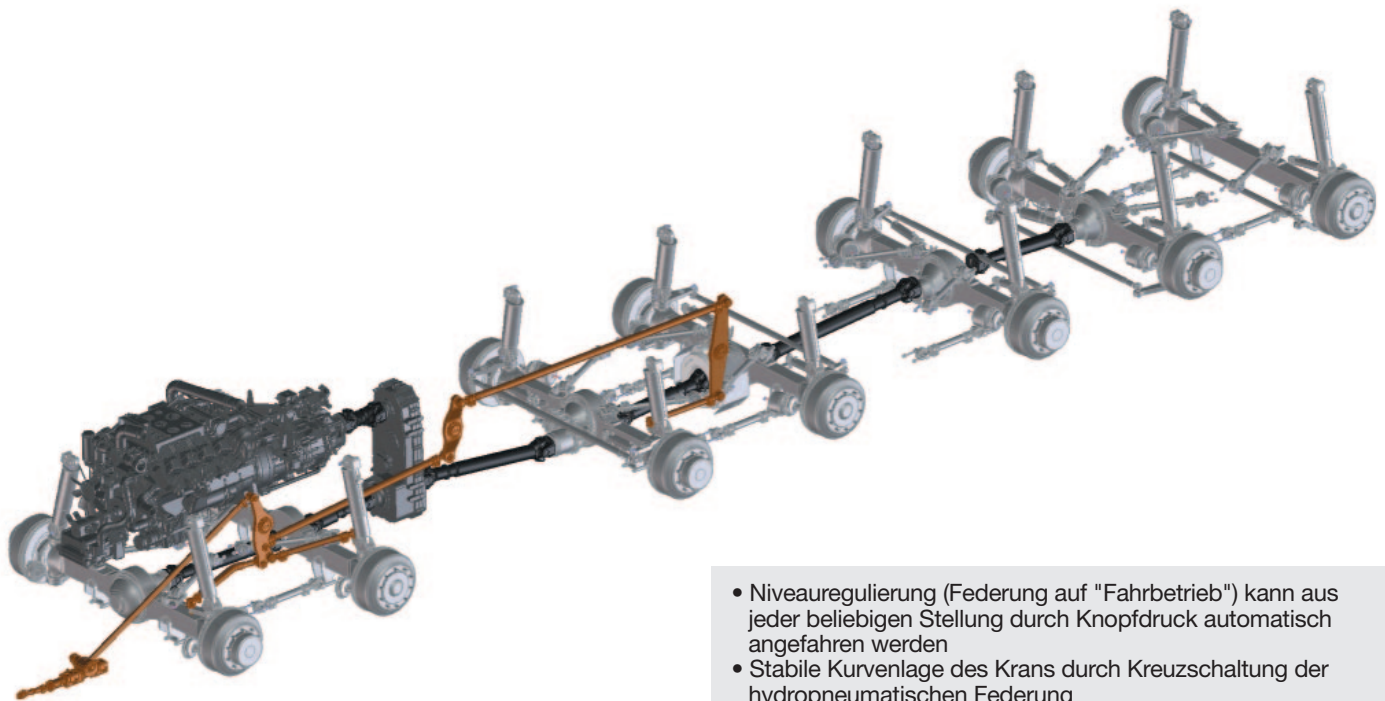


Kompakt, wendig und sicher

- Gesamtlänge 18,45 m, Fahrgestell 16,56 m lang
- Böschungswinkel, vorne bis 11°, hinten bis 19°
- Kleinster Wenderadius durch aktive Hinterachslenkung, 13,6 m über Fahrgestell
- Antrieb 14 x 6, Achsen 1, 3 und 5 angetrieben
- Antrieb 14 x 8, Achsen 1, 3, 5 und 6 angetrieben; 6. Achse bei Geländefahrt zuschaltbar
- Antriebsachsen mit Differentialsperren für Quersperrung zur Erhöhung der Geländegängigkeit
- Gesamtgewicht 84 t, gleichmäßige Achslastverteilung (12 t) durch hydropneumatische "Niveaumatik-Federung"
- Teleskopauslegerabspannung kann technisch mit am Kran transportiert werden
- Für sicheren Fahrbetrieb zusätzlich zur Betriebs- und Feststellbremse serienmäßig Retarder im TC-TRONIC-Getriebe und Auspuffklappenbremse mit Liebherr-Zusatzbremssystem über Ventilsteuerung (ZBS); Telma-Wirbelstrombremse an 4. Achse (Option)

Modernes Antriebskonzept

- Leistungsstarker, 8-Zylinder Liebherr-Turbodieselmotor Typ D 9408 TI-E A5, 440 kW/598 PS, emissionsoptimiert (Euro 3), robust und zuverlässig, modernes, elektronisch geregeltes Motorenmanagement
- Automatisiertes Getriebesystem ZF-TC-TRONIC mit Wandler und Retarder; 12 Vorwärts- und 2 Rückwärtsgänge, automatisierte Schaltung
- Reduzierter Kraftstoffverbrauch durch hohe Anzahl von Gängen, feinfühliges Rangieren durch Wandler
- 1-stufiges, robustes Verteilergetriebe mit Verteilerdifferential
- Gewichtsoptimierte, robuste und wartungsarme Achsen, durch spezielle Lenkeranordnung hohe Spurnauigkeit und exakte Seitenführung; wartungsfreie Achslenker, stahl- und gummielagert
- Wartungsfreie Gelenkwellen; einfache und schnelle Montage durch 70° Kreuzverzahnung
- Querkraftfreie und wartungsfreie Federungszyylinder, Kolbenstange durch Kunststoffrohr gegen Beschädigung geschützt



- Niveauregulierung (Federung auf "Fahrbetrieb") kann aus jeder beliebigen Stellung durch Knopfdruck automatisch angefahren werden
- Stabile Kurvenlage des Krans durch Kreuzschaltung der hydropneumatischen Federung
- Max. Fahrgeschwindigkeit 80 km/h, max. Steigfähigkeit 38 %

Variables Lenkkonzept mit "aktiver Hinterachslenkung"

Achsen 4 – 7 als "aktive Hinterachslenkung ausgeführt, 6 Lenkungsarten sind über Festprogramme (P) vorwählbar:

P1 Straßenlenkung

Die Achsen 1 – 3 werden mechanisch über das Lenkrad mit hydraulischer Unterstützung gelenkt. Die Achsen 4 und 5 werden geschwindigkeitsabhängig bis 30 km/h in Abhängigkeit des Lenkeinschlages der Vorderachsen "aktiv" gelenkt und über 30 km/h auf Geradeausfahrt gestellt und blockiert. Die Achsen 6 und 7 werden geschwindigkeitsabhängig bis 60 km/h in Abhängigkeit des Lenkeinschlages der Vorderachsen "aktiv" gelenkt und über 60 km/h elektrohydraulisch auf Geradeausfahrt gestellt. Durch die Veränderung des Lenkwinkels in Abhängigkeit der Geschwindigkeit wird ein präzises und stabiles Fahrverhalten bei höheren Geschwindigkeiten erreicht, der Reifenverschleiß wird reduziert.

P2 Allradlenkung

Die Achsen 4 – 7 werden in Abhängigkeit des Lenkwinkels der 1. Achse über das Lenkrad so weit eingeschlagen, dass sich kleinste Wenderadien ergeben.

P3 Hundeganglenkung

Die Achsen 4 – 7 werden gleichsinnig zum Lenkeinschlag der Achsen 1 – 3 über das Lenkrad eingeschlagen. Ein Anheben der Achsen für den Hundegang entfällt, da alle Achsen gelenkt sind.

P4 Lenken ohne Ausschermaß

Die Achsen 4 – 7 werden in Abhängigkeit des Lenkeinschlages der 1. Achse so eingeschlagen, dass kein Ausscheren des Fahrzeughecks erfolgt.

P5 Hundeganglenkung, manuell

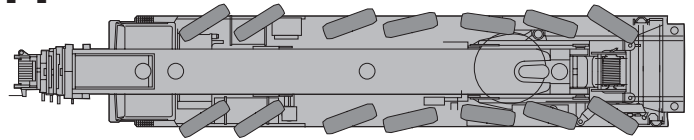
Die Achsen 1 – 3 werden über das Lenkrad gelenkt, die Achsen 4 – 7 werden unabhängig vom Lenkeinschlag der Achsen 1 – 3 über Taster gelenkt.

P6 Hinterachslenkung blockiert

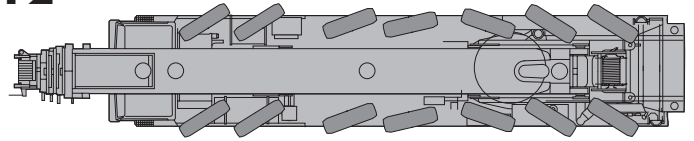
Die Achsen 4 – 7 sind nicht lenkbar.

- Bei einem Fehler in der aktiven Hinterachslenkung wird diese unwirksam geschaltet und die Hinterachsen werden über die Zentrierzylinder geradegestellt
- Zwei unabhängige Hydraulikkreise mit radgetriebener und motorgetriebener Hydraulikpumpe, dadurch höchster Sicherheitsstandard
- Zwei unabhängige Steuerungsrechner (über vorhandene E/A-Module) und diversitäre Sensorik
- Gesamtes Know-how für die "aktive Hinterachslenkung" von Liebherr

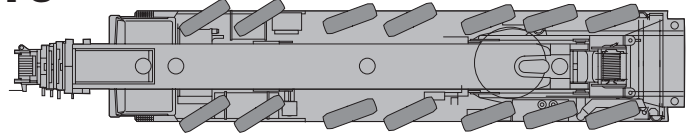
P1



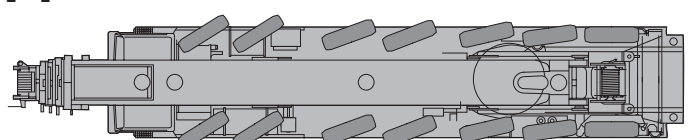
P2



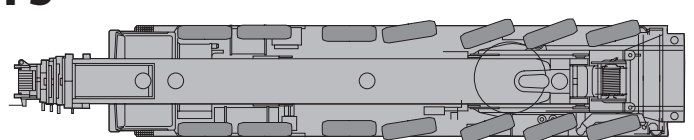
P3



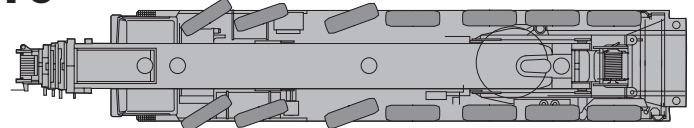
P4

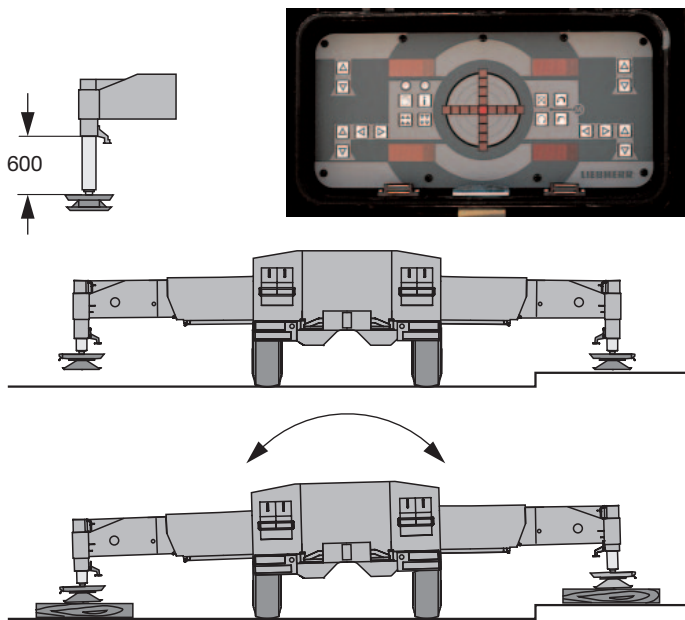


P5



P6





Kran abstützen - schnell, komfortabel und sicher

- Stützbasis: 10 m x 9,5 m bzw. 10 m x 6,23 m
- Festangebaute Abstützteller mit Seitenausgleich
- Abstützzyylinder mit 600 mm Hub
- Niveauregulierung der Abstützung, vollautomatisches Einneivellieren des Krans während des Abstützvorgangs durch "Knopfdruck"
- 2 x 9° Seitenneigung des Fahrgestells, dadurch einfaches Unterbauen der Abstützteller
- Inklinometer (elektronische Neigungsanzeige) mit zwei Anzeigen am Fahrgestell und Anzeige auf dem LICCON-Bildschirm in der Krankabine
- 2 Stützkraftanzeigen in den Bedienpulten am Fahrgestell und auf dem LICCON-Bildschirm zur Anzeige der Stützkraft in den Abstützzyindern
- 4 Schweinwerfer für Abstützfeldbeleuchtung
- Achsarreterung (Blockieren der Federung für das Verfahren mit Ausrüstung) vom Fahrerhaus aus zu bedienen
- Bedienung der Abstützungen gemäß UVV



Komfort-Fahrerhaus mit hoher Funktionalität

- Modernes Fahrerhaus mit hoher Funktionalität, großem Komfortangebot und überzeugendem Design. Korrosionsbeständige Stahlblechausführung, Kataphorese-tauchgrundiert, vorne gummielastische Aufhängung, hinten hydraulisch gedämpft, schall- und wärmedämmende Innenverkleidung
- Rundum-Sicherheitsverglasung, Front- und Seitenscheiben zur Wärmedämmung parasolgrün eingefärbt, elektrische Fensterheber
- 3 Scheibenwischer mit Wisch-/Wasch-Automatik mit Intervallschaltung
- Beheizbare und elektrisch verstellbare Außenspiegel
- Fahrer- und Beifahrersitz pneumatisch gefedert und mit Kopfstützen, Fahrersitz mit pneumatischer Lendenwirbelstütze
- Sicherheitsgurte für Fahrer und Beifahrersitz
- In Höhe und Neigung verstellbares Lenkrad
- Standardisierte, digitale Bedienungs- und Kontrollinstrumente nach ergonomischen Gesichtspunkten für sicheres und bequemes Handling bedienerfreundlich im Halbrund angeordnet
- Digitale Anzeigen- und Tastatureinheiten, über Datenbustechnik mit den Funktionsinseln verknüpft
- Zusatzheizung Thermo 90 S (Webasto) mit Motorvorwärmung



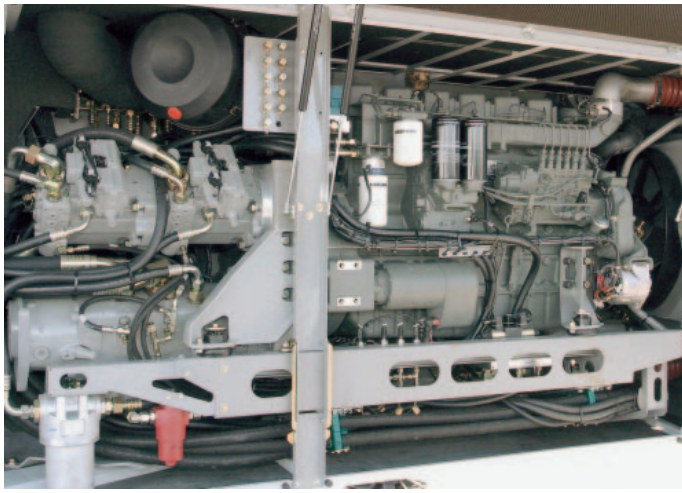
Komfort-Krankabine mit hoher Funktionalität

- Krankabine in korrosionsbeständiger, verzinkter Stahlblech-ausrüstung, pulverbeschichtet, mit schall- und wärmedämmender Innenverkleidung, Innenraum mit modernem Design, rundum getönte Scheiben, Frontscheibe ausstellbar mit großem Scheibenwischer mit Wisch-/Waschanlage, Dachfenster aus Panzerglas mit großem Parallelscheibenwischer und Wisch-/Waschanlage, Sonnenschutzrollo an der Front- und Dachscheibe, raumsparende Schiebetür
- Front- und Seitenscheiben zur Wärmedämmung parasolgrün eingefärbt
- Pneumatisch, seitlich ausfahrbares Trittbrett für sicheres Aus-/Einsteigen auf das Fahrgestell
- Krankabine zur Verbesserung der Sichtverhältnisse um 20° nach hinten kippbar
- 1 Arbeitsscheinwerfer 70 Watt, an der Kabinenfront



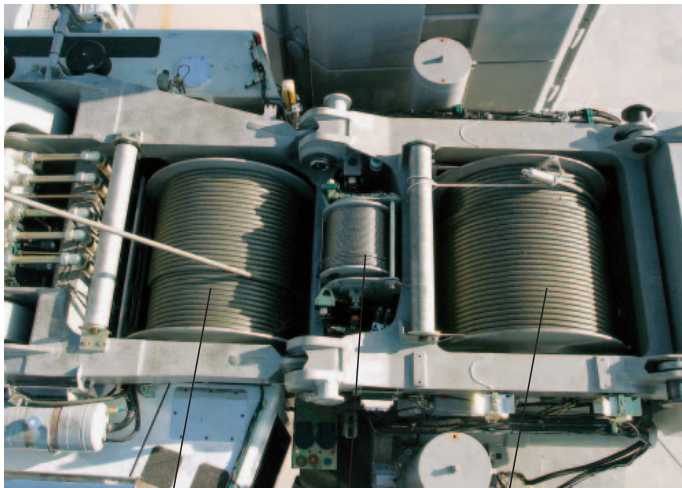
- Mechanisch gefederter und hydraulisch gedämpfter Kranführersitz mit pneumatischer Lendenwirbelstütze und Kopfstütze
- Bedienerfreundliche Armlehnensteuerung, höhen- und längsverstellbare Meisterschalter-Konsolen und Armlehnen, ergonomisch einstellbare Bedienkonsolen
- Ergonomische Steuerhebel mit integriertem Windendreh- und Drehwerksmelder
- Moderner Armaturenräger mit integriertem LICCON-Monitor, Anzeige aller betriebsrelevanter Daten auf dem LICCON-Bildschirm
- Zusatzheizung Thermo 90 S (Webasto) mit Motorvorwärmung





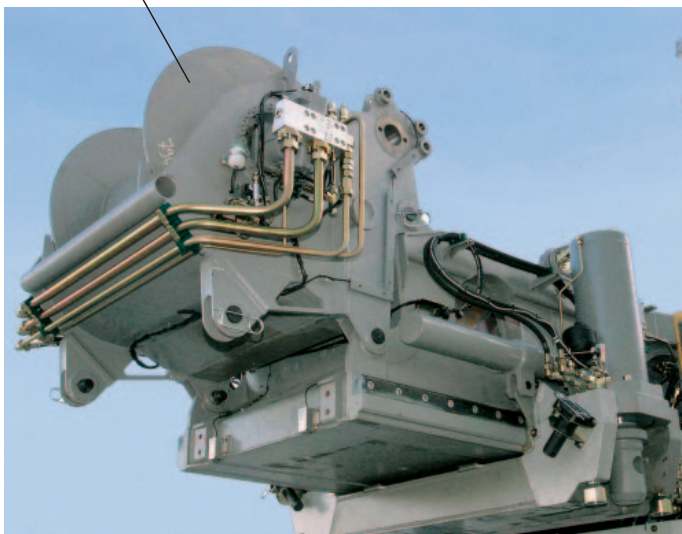
Kranantrieb mit bewährten Komponenten

- Kranmotor: 6-Zylinder-Liebherr-Turbodieselmotor Typ D 926 TI-E A4 mit 240 kW/326 PS (nach Richtlinie 97/68 EG), robust und zuverlässig, elektronisches Motormanagement, optimierter Kraftstoffverbrauch, Auspuffanlage aus Edelstahl
- Hydrauliksystem mit 5 Axialkolben-Verstellpumpen mit Servosteuerung und Leistungsregelung, Hilfspumpen für zentrale Speisung und Lüfterantrieb, elektrisch angetriebener Ölkühler
- Serienmäßig hochwirksame Geräuschdämmung des dieselhydraulischen Kranantriebes



Winde 1 Hilfswinde Winde 2

Winde 3



Windentechnik von Liebherr

- Eigengefertigte Liebherr-Winden (1, 2 und 3) mit Sonderrillung, mit eingebauten Planetengetrieben und federbelasteten Lamellenbremsen als Haltebremsen

Winde 1

Haupthubwerk

Winde 2

Hilfshubwerk, erforderlich für 2. Hakenbetrieb mit wippbarer Gitterspitze

Winde 3

zum Verstellen der wippbaren Gitterspitze

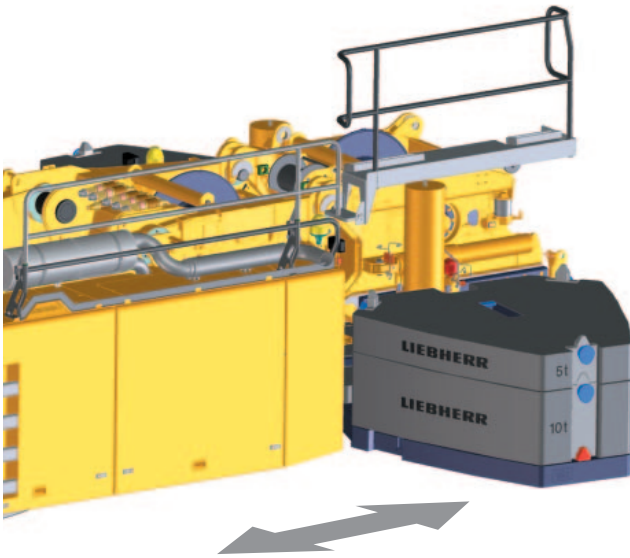
Hilfswinde

zum Einscheren der Hakenflasche und zur Montage der wippbaren Gitterspitze

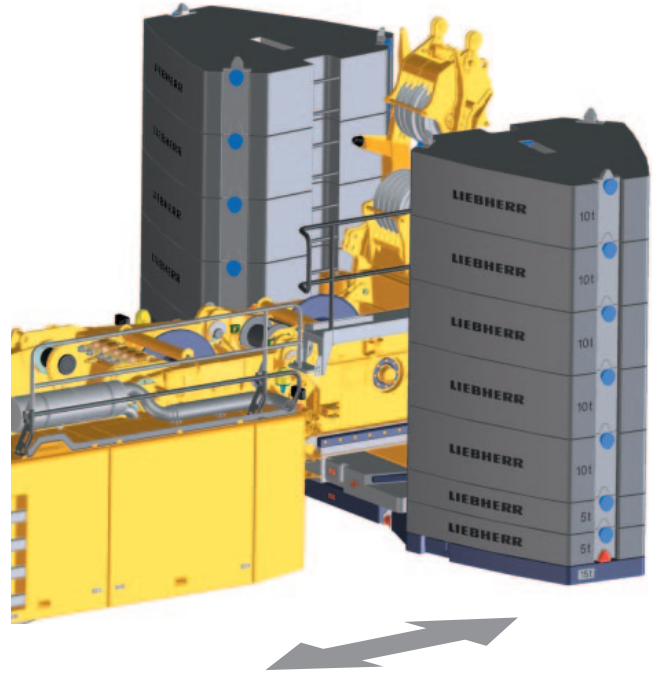
- Antrieb des Hubwerks im "geschlossenen Ölkreislauf", d.h. während des Senkens der Last, stützt sich der Ölmotor durch den geschlossenen Ölkreislauf auf der Verstellpumpe ab (hydraulische Welle). Die potenzielle Energie wird nicht in Wärme umgewandelt, sondern kann für eine weitere Bewegung wieder verwendet werden. Neben einer Kraftstoffersparnis wird das Hydrauliköl weniger thermisch belastet als beim "offenen Ölkreislauf"
- Axialkolben-Verstellmotor aus eigener Fertigung speziell auf den Kraneinsatz abgestimmt, im harten Dauertest erprobt und bewährt
- Anzeige der Drehbewegung der Winde auf dem LICCON-Bildschirm
- Drehungsarmes Hubseil, Drallfänger serienmäßig
- Videoüberwachung der Winden (Standard in Verbindung mit der Nadelverstellwinde)

Ballastmontage – nur Minutensache

- 140 t Gesamtballast, 100 t Grundballast, 40 t Zusatzballast
- Hydraulische Ballastiereinrichtung am Gegengewichtsrahmen
- "60-t-Paket" bei nur 3 m Transportbreite mit einem Hub montierbar
- Hubwerk 2 am Gegengewichtsrahmen fest montiert
- Nadelverstellwinde (Winde 3) am Gegengewichtsrahmen anbolzbar
- Durch Verschieben des kompletten Gegengewichts kann der Ballastradius von 6,6 m auf 5,6 m reduziert werden
- Einscherwinde (Hilfswinde) am Gegengewichtsrahmen serienmäßig



Teilballast, Ballastradius 5,6 m



140 t Gesamtballast, Ballastradius 6,6 m



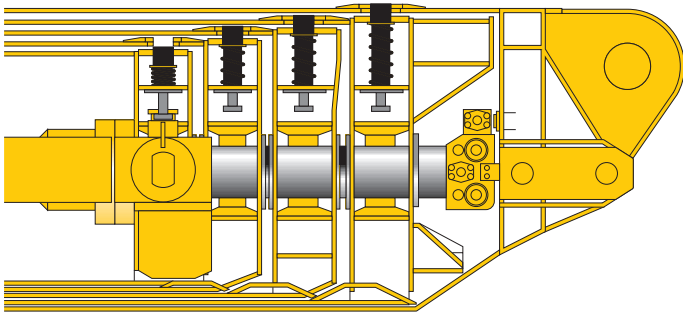
60 t Paket mit Winde 3



**Wippspitzenbetrieb,
Ballastradius 5,6 m oder 6,6 m**

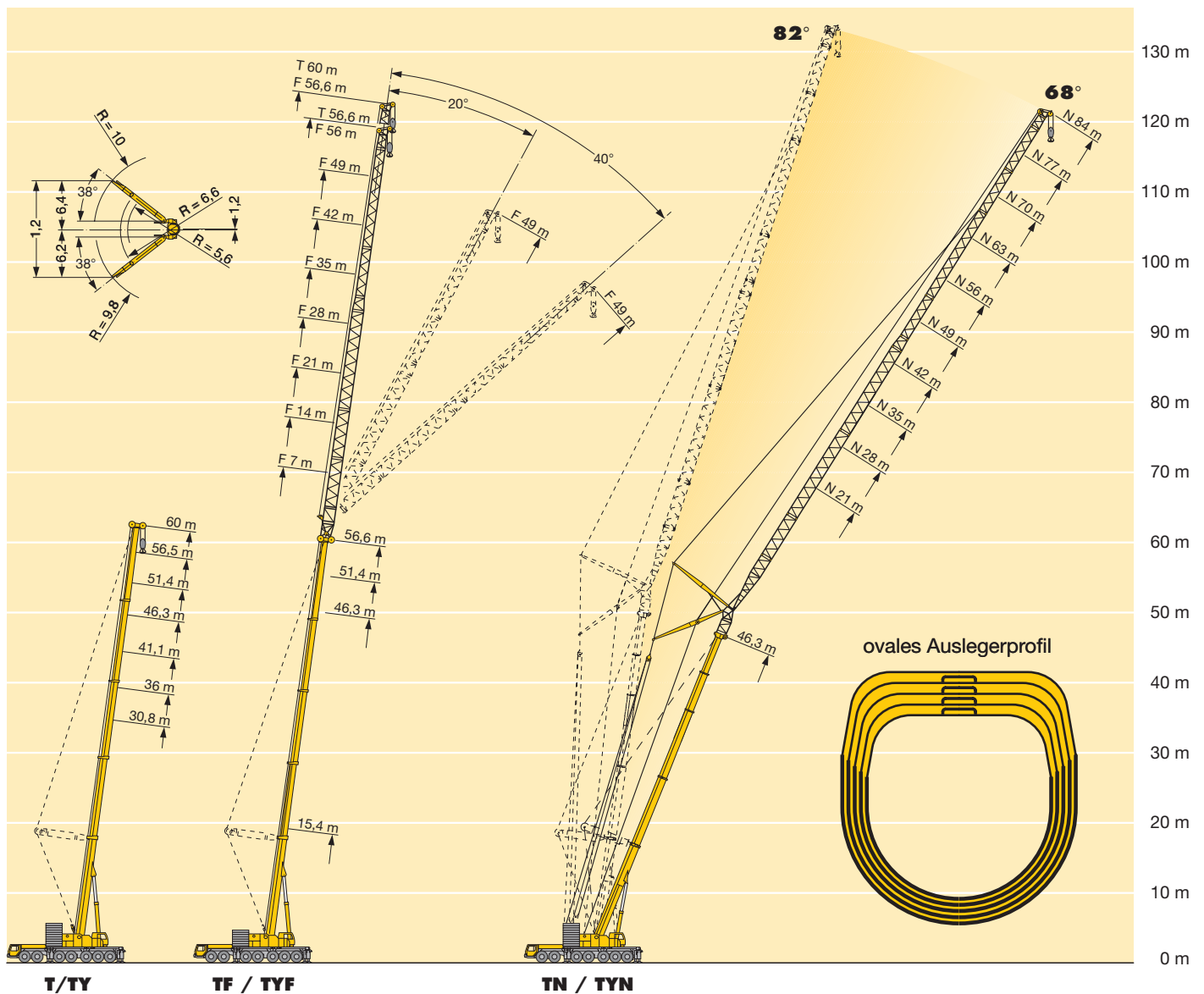
Modernste Auslegertechnologie

- 5-teiliger, 60 m langer Teleskopausleger in Leichtbauweise, durch FEM-Berechnung gewichtsoptimiert
- Materialfestigkeit mit hohen Sicherheiten durch Einsatz höchstfester Feinkornbaustähle, Teleskopauslegeruntergurt aus S 1100 QL (1100 N/mm²)
- Optimiertes, ovales Auslegerquerschnittsprofil mit kontinuierlicher Krümmung im Untergurt und nach oben versetztem Stoss, hohe Verformungsstabilität für höchste Traglasten
- Hohe Funktionalität des Auslegersystems durch das automatisierte, elektronisch überwachte Teleskopiersystem "Telematik"
- Patentierte Innenverriegelung der Teleskope – funktionssicher und wartungsfrei
- Optimale Ausnutzung des Teleskopauslegers durch zahllose Ausschubvarianten
- Alle Teleskope sind auch unter Teillast hydraulisch teleskopierbar
- Neuartige Y-Abspannung für Teleskopausleger zur deutlichen Traglaststeigerung (zum Patent angemeldet)
- Der Teleskopausleger wird unbeeinflusst von seitlicher Sonneneinstrahlung oder Seitenwind immer in seiner Geometrie gerade gehalten. Dazu werden die Abspannseile der Y-Abspannung über zwei Seilwinden auf zwei Speicherflaschen in den Y-Böcken aufgespult. Pressklemmen auf den Abspannseilen definieren die Seillängen in Abhängigkeit der Längen des Teleskopauslegers; Endschalter überwachen die Positionierung der Pressklemmen; über Spannzylinder in den Y-Böcken werden die Abspannseile an den Pressklemmen verriegelt.
- Selbstmontage der Y-Böcke; Fahrzeugbreite/-höhe mit angebauter und seitlich angeklappter Y-Abspannung: 3,03 m/4,07 m



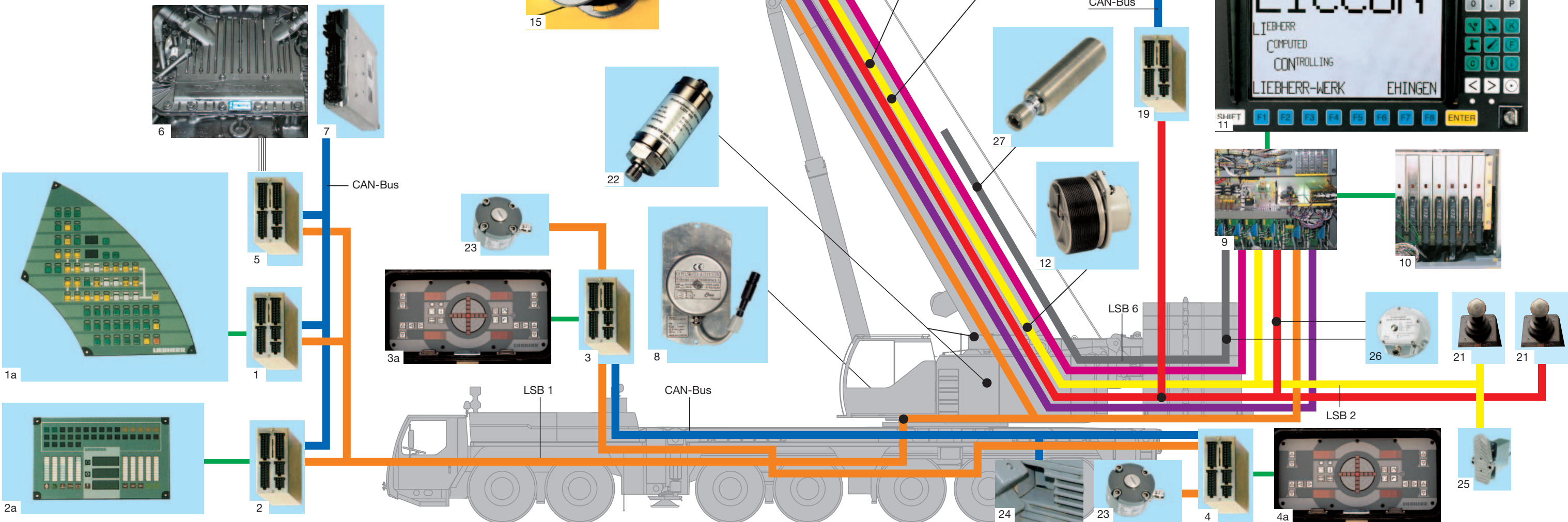
Multivariables Auslegersystem

- Teleskopausleger T, 15,4 m – 60 m
- Teleskopauslegerabspannung TY, 5,25 m breiter "Spacer" für TYSF- und TYSN-Betrieb
- Feste Gitterspitze TF (TYSF), 7 m - 56 m, unter 0°, 20° oder 40° anbaubar am 15,4 m – 60 m langen Teleskopausleger
- Wippbare Gitterspitze TN (TYSN), 14 m – 84 m, anbaubar am 15,4 m – 56,4 m langen Teleskopausleger
- Stufenlose Traglastinterpolation beim Wippen der Auslegerkombination TN (TYSN) zwischen 82° und 68° Teleskopauslegerneigung
- Zwischenstücke TF- und TN-Ausrüstung identisch, Zwischenstücke zu Transportzwecken ineinander schiebbar
- Nadel-A-Böcke mit T-Adapter und N-Anlenkstück als komplette Montage-/Transporteinheit ausgebildet und mit nur 4 Bolzen anbaubar
- Montagefreundliche Stangenabspannung, beim Transport verbleiben die Stangen auf den Zwischenstücken
- Hilfswinde auf dem Gegengewichtsrahmen für leichtes Einscheren der Hub- und Verstellseile
- Bei engen Platzverhältnissen Montage des Nadelauslegers "fliegend"
- Winde 2 für 2-Hakenbetrieb an der Gitterspitze
- Winde 3 für Nadelverstellung. Die Verstellwinde bildet eine Einheit mit den Verstellflaschen. Das Verstellseil bleibt beim Transport eingesichert.



Datenbustechnik für mehr Funktionalität und Wirtschaftlichkeit

- Die Elektrik- und Elektronikkomponenten sind mit modernster Datenbusübertragungstechnik verknüpft
- Anstelle über herkömmliche, elektrische Verdrahtung erfolgt die Datenübertragung zu den einzelnen Funktionsinseln digital über nur noch wenige Datenkabel, höhere Zuverlässigkeit durch wesentlich weniger Kontakte
- Eigengefertigte Liebherr-Bussysteme (LSB), speziell auf die Erfordernisse im Mobilkran abgestimmt
- Dieselmotor und Automatikgetriebe werden über einen CAN-Datenbus angesteuert. Das vollelektronische Antriebsmanagement reduziert den Kraftstoffverbrauch und verbessert die Abgasemission
- Die Fahrzeug- und Kranelektrik mit sämtlichen Cockpit-Funktionen, die Abstützvorrichtungen und die Auslegersensorik sind über 4 Liebherr-Systembusse miteinander vernetzt
- Die Ansteuerung der Funktionsinseln übernehmen E/A-Module, deren Programmierung über die Liebherr-Systembusse erfolgt. Die Steuerungsintelligenz ist in der LICCON-Zentraleinheit integriert
- Umfangreiche Diagnosemöglichkeiten, schnelle Fehlererkennung, Bedienfehleranzeige
- Testprogramme für Funktionsprüfung von Tastatur- und Anzeigeeinheit sowie zur Prüfung der Steuergeräte für Motor- und Getriebemanagement, Liebherr-Zusatzbremssystem, hydraulischer Lüfter, hydraulische Federung und Abstützbedieneinheiten
- Mit der neuen Datenbustechnik werden Funktionalität und Wirtschaftlichkeit des Mobilkrans deutlich gesteigert



Legende

- LSB-Liebherr-Systembus 1
- LSB-Liebherr-Systembus 2
- LSB-Liebherr-Systembus 3
- LSB-Liebherr-Systembus 4
- LSB-Liebherr-Systembus 5
- LSB-Liebherr-Systembus 6
- CAN-Busse
- SCI-Serielle Communication Interface

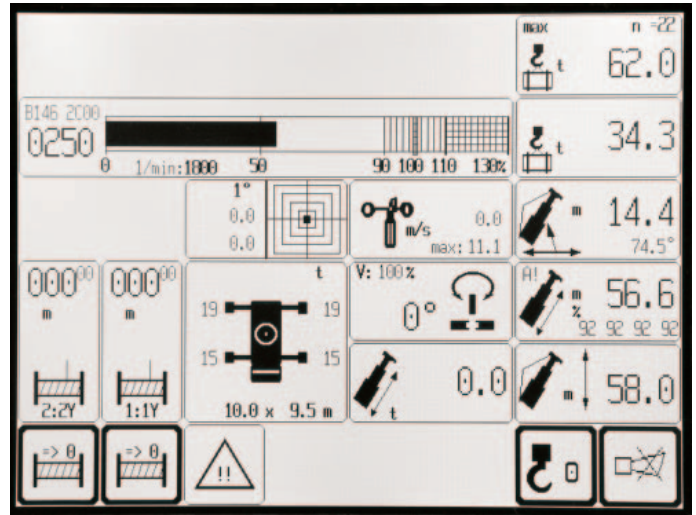
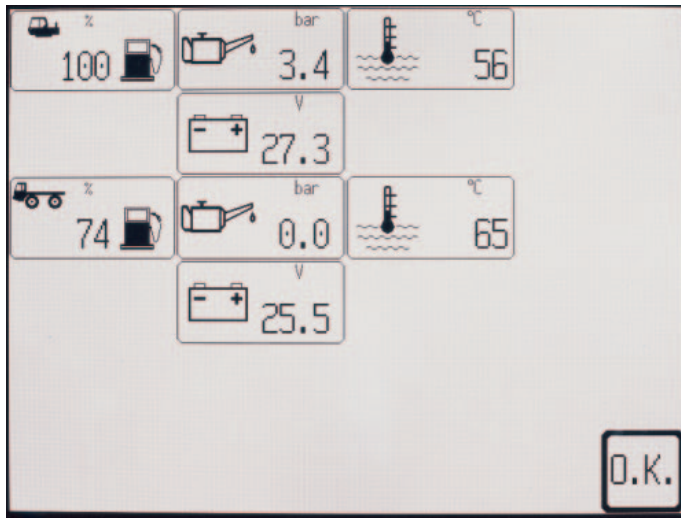
- 1 Ein-/Ausgabe-Modul für elektronische Ansteuerung Achsfederung, Liebherr-Dieselmotor, Automatikgetriebe, Bedienfunktionen, Druckluftkontrolle für Bremsenfunktion
- 1a Armaturen-Tastatureinheit im Fahrerhaus
- 2 Ein-/Ausgabe-Modul für Differentialsperren, Anzeigefunktionen
- 2a Armaturen-Anzeigeeinheit im Fahrerhaus
- 3 Ein-/Ausgabe-Modul für Abstützungen rechts
- 3a Steuereinheit für Abstützungen rechts
- 4 Ein-/Ausgabe-Modul für Abstützungen links
- 4a Steuereinheit für Abstützungen links
- 5 Ein-/Ausgabe-Modul für Motorbremse, Tempomat, Temposet, elektronische Ansteuerung Dieselmotor (Lenkstockschalter rechts) und Automatikgetriebe
- 6 Steuerung ZF-TC-TRONIC-Automatikgetriebe
- 7 Steuerung Einspritzpumpe Liebherr-Dieselmotor/Fahrgestell

- 8 Drehgeber im Schleifringkörper
- 9 Anschluss Liebherr-Systembus (LSB 1, 2, 3, 4, 5, 6)
- 10 LICCON-Zentraleinheit
- 11 LICCON-Monitor in der Krankabine
- 12 Längengeber und Kabeltrommel/Energiekabel für Zangen-/Teleskopauslegerverbolzung
- 13 Induktivgeber
- 14 Winkelgeber am Anlenkstück
- 15 Kabeltrommel für Pos. 16, 17, 18 und für wippbare Gitterspitze
- 16 Windgeber
- 17 Hubendschalter
- 18 Winkelgeber
- 19 Ein-/Ausgabe-Modul für elektronische Ansteuerung Dieselmotor/Kranoberwagen, Luftklappe, Lüfterkupplung, Auspuffklappe
- 20 Steuerung Einspritzpumpe Liebherr-Dieselmotor/Kranoberwagen
- 21 Steuergeber
- 22 Druckgeber für Leistungsmanagement und LMB (Lastmomentbegrenzer) und Stützdrücke
- 23 Winkelgeber aktive Hinterachslenkung
- 24 Lenkblock aktive Hinterachslenkung
- 25 Fußpedal Teleskopieren
- 26 Windendrehgeber
- 27 Induktivgeber Y-Abspannung

LICCON-Rüst- und Betriebsprogramm

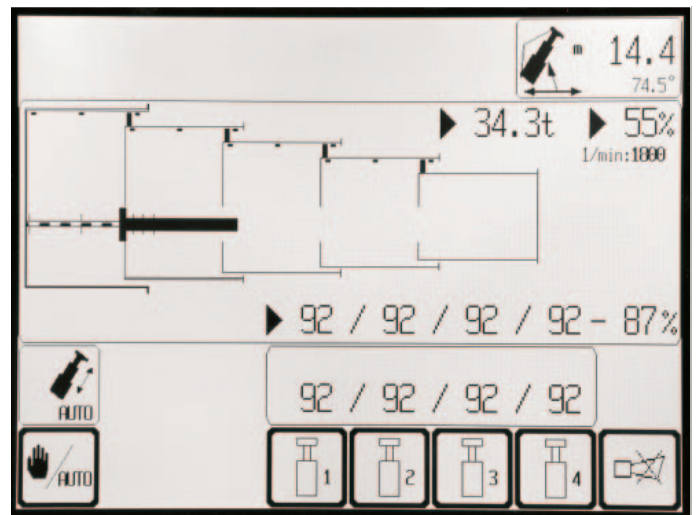
- Serienmäßige Anwendungsprogramme: Überlastsicherung (LMB), Rüstprogramm mit Rüstbild, Betriebsprogramm mit Betriebsbild, Teleskopierprogramm mit Teleskopierbild, Stützkraftanzeige, Control-Parameter-Programm, Testsystem; als Option die Arbeitsbereichsbegrenzung und den LICCON-Einsatzplaner
- Einstellen des Rüstzustandes über komfortable Dialogfunktionen
- Sichere und bewusste Quittierung des eingestellten Rüstzustandes
- Darstellung aller wichtigen Daten mit Grafiksymbolen im Betriebsbild
- Mit integrierter Windmessung
- Zuverlässige Abschalteneinrichtung beim Überschreiten der zulässigen Lastmomente
- Traglastwerte für jede beliebige Auslegerzwischenlänge
- Windanzeigen für zentimetergenaues Heben/Senken der Last

		CODE>0250<B146 2C00.1(3)					
m		m > t					
9,0							
10,0							
12,0							
14,0	79,0	78,0	74,0	73,0	71,0	63,0	58,0
16,0	72,0	71,0	68,0	67,0	65,0	58,0	54,0
18,0	66,0	65,0	62,0	61,0	60,0	54,0	50,0
20,0	60,0	60,0	57,0	56,0	55,0	50,0	47,0
22,0	54,0	55,0	52,0	50,0	51,0	46,5	44,0
24,0	48,5	49,5	49,0	45,5	47,5	43,5	41,0
26,0	44,0	44,5	45,0	41,5	44,5	40,5	38,5
* n *	* 7 *	* 7 *	* 7 *	* 6 *	* 6 *	* 6 *	* 5 *
23(24)	<<						
1	46 +	46 +	0 +	92 +	46 +	92 +	100 +
2	92 +	46 +	92 +	92 +	92 +	92 +	100 +
3	92 +	92 +	92 +	92 +	92 +	92 +	100 +
%	46 +	92 +	92 +	46 +	92 +	92 +	100 +



LICCON-unterstütztes Teleskopiersystem

- Teleskopieren über 1-stufigen Hydraulikzylinder mit hydraulisch betätigten Mitnehmerbolzen (patentierte Innerverriegelung)
- Teleskopiervorgang über komfortable Bedieneinführung am Monitor kontrollierbar, Verbolzpositionen werden exakt angefahren
- Teleskopierbare Traglasten werden im LICCON-Betriebsbild angezeigt
- Schnelltakt-Teleskopiersystem mit "Automatik-Betrieb", d.h. vollautomatisches Teleskopieren auf die jeweils gewünschte Auslegerlänge
- Äußerst kompaktes und leichtes Teleskopiersystem, dadurch Traglaststeigerungen besonders bei langen Auslegern und weiten Ausladungen
- Beim Aus- und Einteleskopieren automatische Endlagen-dämpfung zur Schonung der Bauteile



Das LICCON-Testsystem

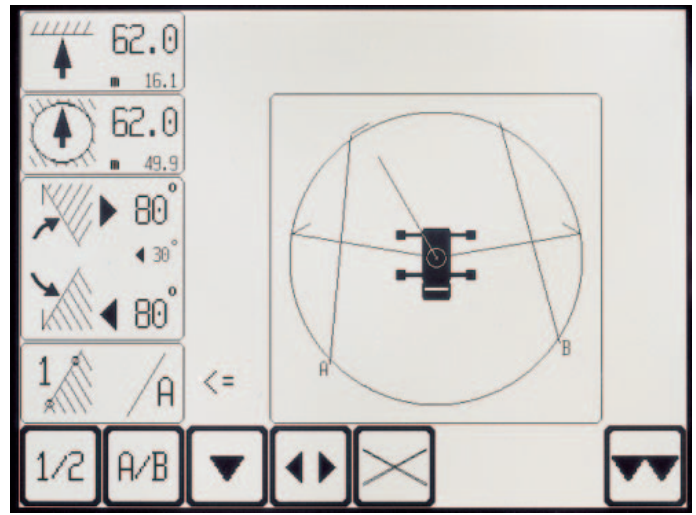
- Das Testsystem hilft dem Servicepersonal ohne Messinstrumente, Störungen an der Kransensorik schnell zu lokalisieren
- Der Service beginnt am Bildschirm, Fehlersuche wird zur Sekundensache
- Auftretende Fehler werden durch Fehlercodes und Fehlerbeschreibungen am Bildschirm angezeigt
- Über komfortable Dialogfunktionen können auch während des Kranbetriebs sämtliche Ein- und Ausgänge des Gesamtsystems in unterschiedlichen Darstellungen am Bildschirm beobachtet werden. Dabei werden sowohl die Zuordnung der einzelnen Sensoren und Aktoren zum System als auch deren Funktion auf dem Bildschirm angezeigt.

SYSTEM-FUNKTION:		AUSGANG		GRUPPE	0
				ZE	0
A 0.n	DOKUMENTATION	D	I-SOLL	I-IST	
A 0.0 :	LMB >100%, Ueberbrueckg. - Klingel (D)	1	500	- 520	mA
A 0.1 :	LMB >90%, Vorwahl Klingel (D)	0	0	- 0	mA
A 0.2 :	Pumpe 10 nach TY (D)	0	0	- 20	mA
A 0.3 :	Druckversorgung Hilfsverbraucher (D)	0	0	- 20	mA
A 0.4 :	Drehen Freilauf (D)	0	0	- 0	mA
A 0.5 :	Drehen Bremse (D)	0	0	- 0	mA
A 0.6 :	Drehen rechts (A)	0	0	- 20	mA
A 0.7 :	Drehen links (A)	0	0	- 20	mA

BINFER DEZ/HEX STOP ZURUECK <<=>

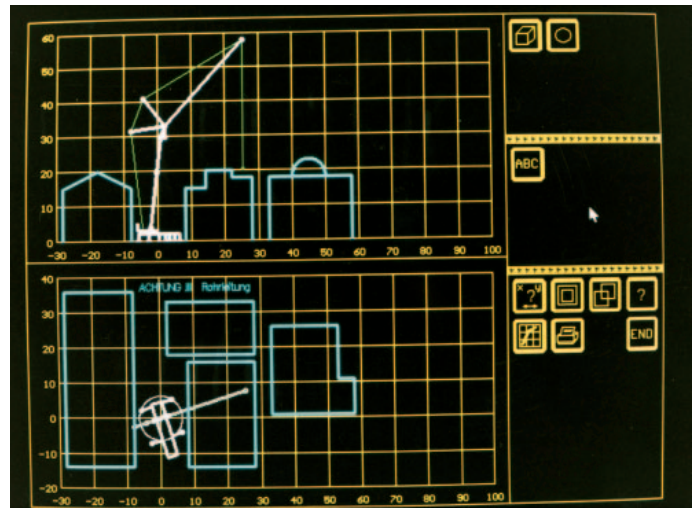
Das LICCON-Arbeitsbereichsbegrenzungssystem

- Es entlastet den Kranführer insbesondere in Situationen, in denen das Bewegen von Lasten seine ganze Aufmerksamkeit erfordert, durch Überwachung von Arbeitsbereichsgrenzen. Arbeitsbereiche können durch Bauten, Brücken, Dächer, Hochspannungsleitungen, Rohrleitungen oder Nachbarkrane eingeschränkt sein. Das automatisch arbeitende Arbeitsbereichsbegrenzungssystem (Option) ist einfach zu programmieren, vier verschiedene Begrenzungsfunktionen sind möglich:
- Rollenkopf-Höhenbegrenzung
- Ausladungsbegrenzung
- Drehwinkelbegrenzung
- Kantenbegrenzung



Der LICCON-Einsatzplaner

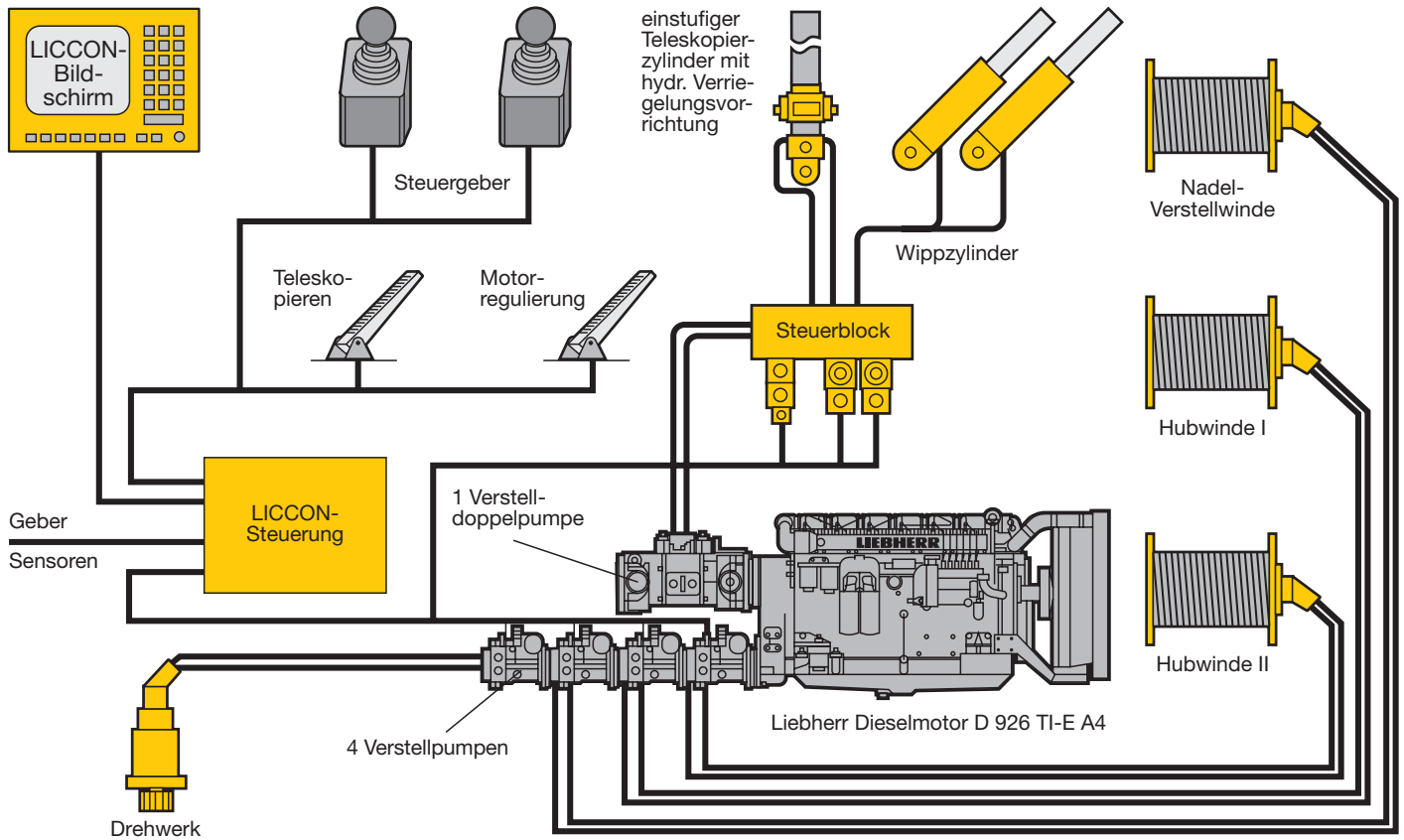
- Beim LICCON-Einsatzplaner handelt es sich um ein Softwareprogramm auf CD zur Planung, Simulation und Dokumentation von Kraneinsätzen am Bildschirm (Option)
- Im 2D-Planer-Programm können Gebäude gezeichnet, Texte geschrieben und ein maßstäbliches Kranmodell mit sämtlichen Kranbewegungen im Umfeld einer fiktiven Baustelle dargestellt werden
- Der Einsatzplaner bietet bei der Angebotsabgabe mehr Transparenz, erleichtert die Kranfahrereinweisung und kann vor Ort auf der Baustelle auch auf einem Laptop-Rechner betrieben werden



Elektrisch/elektronische Kransteuerung mit integriertem Lastmomentbegrenzer

- Steuerung der Winden, des Drehwerks sowie der Wipp- und Teleskopierbewegungen über die LICCON-Anlage (SPS-Steuerung)
- Vier Arbeitsbewegungen unabhängig voneinander fahrbar
- Geschwindigkeiten Heben/Senken und Wippen in 5 Stufen vorwählbar
- Wippgeschwindigkeit in Abhängigkeit der Auslegerlänge automatisch gesteuert

- Äußerst kurze Ansprechzeiten beim Ansteuern der Kranbewegungen
- Kreuzsteuerhebel mit vibrierendem Bewegungsmelder
- Drehgeschwindigkeit von 0 – 1,5 min⁻¹ stufenlos regelbar, zusätzlich 6 Stufen zwischen 10 % und 100 % über die LICCON-Steuerung vorwählbar
- Elektrohydraulische Drehbühnenarretierung nach vorne und nach hinten



Zusatzausstattung erweitert das Einsatzspektrum und erhöht den Komfort und die Sicherheit

Im Fahrgestell

- Wirbelstrombremse
- Schiebehelmüberwachung
- Seilkasten
- Klimaanlage
- Funkvorbereitung
- Sitzheizung für Fahrer- und Beifahrersitz
- 3. Sitz
- Rangierkupplung
- Nebelscheinwerfer
- CD-Radio

Im Kranoberwagen

- Klimaanlage
- Sitzheizung
- Videoüberwachung der Winden
- Arbeitsbereichsbegrenzung
- Arbeitsscheinwerfer Xenon am Teleskopauslegeranlenkstück
- GSM-Modul für Ferndiagnose
- CD-Radio

Weitere Zusatzausstattung auf Anfrage.