

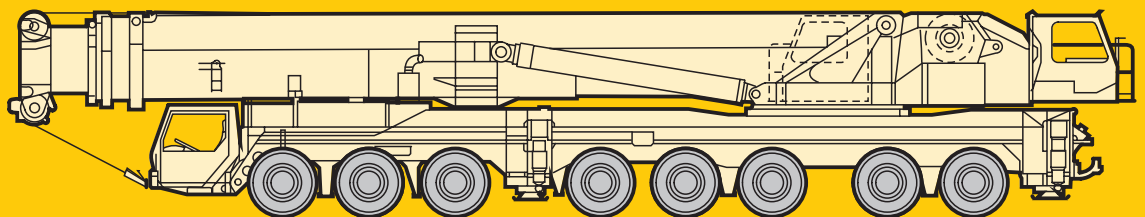
Technische Daten
Technical Data
Caractéristiques techniques

LTM 1500

Zusatzblatt zum technischen Datenblatt.
Supplement to technical data sheet.
Supplément au descriptif.

Teleskopausleger
Telescopic boom
Flèche télescopique

max. 50 m



LIEBHERR

Die Traglasten an der festen Gitterspitze mit verlängertem Teleskopausleger.

Lifting capacities on the lattice fly jib with boom extension.

Forces de levage à la fléchette treillis fixe avec télescope rallongé.



16,1 m – 50 m



16,2 m



0° 14 m – 49 m



10 m x 9,6 m



360°



135 t



m	16,1 m + 16,2 m						42,1 m + 16,2 m						m
	14 m	21 m	28 m	35 m	42 m	49 m	14 m	21 m	28 m	35 m	42 m	49 m	
7	60												7
8	56	46,5											8
9	52	43	36										9
10	48	40,5	34	28,3									10
12	41	35,5	29,8	25,3	22	18	37,5						12
14	34,5	30,5	26,1	22,6	19,9	16,5	35	28	23				14
16	31	26,4	23,5	20,1	17,9	15,1	32,5	26,2	21,6	17,8	14,7		16
18	27,5	24	21,4	18,3	16,4	13,8	30	24,5	20,4	16,8	13,9	11,7	18
20	24,5	21,8	19,5	16,7	15	12,6	28,2	22,9	19,1	15,8	13,1	11,1	20
22	21,6	19,6	17,8	15,3	13,8	11,4	26,4	21,5	17,9	14,8	12,3	10,4	22
24	19,1	17,6	16,2	14	12,7	10,3	24,8	20,2	16,9	13,9	11,6	9,9	24
26	16,6	15,8	14,4	12,9	11,7	9,5	23,3	19	15,9	13,1	10,9	9,2	26
28	15,4	14,1	12,8	11,5	10,8	8,7	21,9	17,9	15	12,3	10,2	8,6	28
30	14,2	12,5	11,2	10,3	9,8	8	20,5	16,8	14,1	11,6	9,6	8,1	30
32	13,1	10,9	9,7	9,1	8,8	7,2	19,3	15,8	13,3	10,9	9,1	7,6	32
34	12,1	10,2	9	7,9	7,8	6,5	18,2	14,9	12,6	10,3	8,5	7,2	34
36	11,1	9,5	8,4	6,8	6,8	5,9	17,2	14,1	11,7	9,7	8	6,7	36
38	10,2	8,8	7,8	6,4	5,9	5,3	16,2	13,2	11	9,1	7,4	6,3	38
40	9,4	8,2	7,3	5,9	5	4,7	15,3	12,4	10,4	8,5	6,8	5,7	40
42	8,6	7,6	6,7	5,6	4,7	4,1	14,4	11,7	9,7	8	6,4	5,2	42
44	7,8	7	6,2	5,2	4,3	3,6	13,6	11	9,2	7,4	6	4,7	44
46		6,4	5,8	4,8	4	3	12,8	10,3	8,6	7	5,6	4,4	46
48		5,9	5,3	4,5	3,7	2,5	12	9,6	8,1	6,5	5,3	4,1	48
50		5,4	4,9	4,1	3,5		11,5	9,2	7,5	6	4,9	3,8	50
52		4,9	4,4	3,8	3,2		11	8,9	7	5,6	4,6	3,6	52
54			4	3,5	2,9		10,6	8,5	6,6	5,2	4,3	3,3	54
56			3,6	3,2	2,7		9,9	8,1	6,1	4,8	4	3,1	56
58			3,2	2,9	2,5		9,3	7,8	5,8	4,6	3,7	2,9	58
60				2,7	2,2		8,8	7,5	5,6	4,4	3,5	2,7	60
62				2,4	2		8,2	7,1	5,3	4,2	3,2	2,4	62
64				2,1			7,7	6,8	5,1	4	2,9	2,2	64
66				1,9			7,2	6,5	4,9	3,8	2,8	2	66
68							6,7	6,2	4,7	3,6	2,6	1,8	68
70								6	4,5	3,5	2,5		70
72								5,6	4,3	3,3	2,4		72
74								5,2	4,1	3,1	2,2		74
76								4,8	3,9	3	2,1		76
78									3,7	2,8	2		78
80									3,5	2,7	1,9		80
82									3,3	2,5	1,8		82
84										2,4	1,6		84
86										2,3	1,5		86
88										2,1	1,4		88
90											1,3		90
92											1,2		92
I	0						92						I
II	0						92						II
III	0						46						III

TAB 221238.1

Fortsetzung

Anmerkungen zu den Traglasttabellen.

1. Es gelten die Anmerkungen im Datenblatt.
2. Beim abgespannten Teleskopausleger kommt die Y-Abspannung zum Einsatz.

Remarks referring to load charts.

1. Apply the remarks in the data sheet.
2. The guyed telescopic boom is employed with the Y-guying system.

Remarques relatives aux tableaux des charges.

1. Appliquez les remarques au descriptif.
2. Lorsque la flèche télescopique est haubanée, l'haubanage Y est utilisé.

Die Traglasten an der festen Gitterspitze mit verlängertem Teleskopausleger.

Lifting capacities on the lattice fly jib with boom extension.

Forces de levage à la flèche treillis fixe avec télescope rallongé.

47,3 m -
50 m

16,2 m

0°
14 m - 49 m10 m x
9,6 m

360°



135 t

DIN
ISO

m	47,3 m + 16,2 m						50 m + 16,2 m	m
	14 m	21 m	28 m	35 m	42 m	49 m	49 m	
14	33	26						14
16	31	24,5	20,2					16
18	29,1	23,2	19,1	15,6	12,8			18
20	27,2	21,8	18,1	14,8	12,2	10,2	9,8	20
22	25,5	20,5	17,1	13,9	11,5	9,7	9,3	22
24	23,9	19,4	16,1	13,2	10,9	9,2	8,8	24
26	22,5	18,4	15,2	12,4	10,2	8,6	8,3	26
28	21,1	17,4	14,4	11,8	9,7	8,1	7,8	28
30	19,8	16,5	13,7	11,1	9,1	7,6	7,4	30
32	18,7	15,6	13	10,6	8,6	7,2	7	32
34	17,6	14,9	12,3	10	8,2	6,8	6,5	34
36	16,5	14,2	11,7	9,5	7,7	6,4	6	36
38	15,4	13,4	11	9	7,2	6	5,6	38
40	14,5	12,6	10,4	8,4	6,6	5,5	4,9	40
42	13,5	11,9	9,8	7,9	6,3	5	4,3	42
44	12,6	11,1	9,3	7,5	5,9	4,5	3,7	44
46	11,8	10,3	8,8	7	5,6	4,3	3,4	46
48	10,9	9,6	8,3	6,6	5,2	4	3,1	48
50	10,4	9,1	7,8	6,1	4,9	3,8	2,9	50
52	9,9	8,7	7,3	5,7	4,6	3,5	2,6	52
54	9,4	8,2	6,8	5,3	4,4	3,3	2,4	54
56	9	7,8	6,3	5	4,1	3,1	2,1	56
58	8,5	7,4	6	4,8	3,8	2,9		58
60	7,9	7	5,7	4,6	3,6	2,7		60
62	7,4	6,7	5,4	4,4	3,3	2,5		62
64	6,9	6,3	5,1	4,2	3,1	2,3		64
66	6,5	6,0	4,9	4	2,9	2,1		66
68	6	5,6	4,6	3,8	2,8	1,9		68
70	5,6	5,2	4,4	3,7	2,7	1,8		70
72	5,1	4,8	4,1	3,4	2,5			72
74	4,7	4,4	3,9	3,2	2,4			74
76		4	3,7	3	2,3			76
78		3,6	3,4	2,8	2,2			78
80		3,3	3,1	2,6	2,1			80
82			2,8	2,4	2			82
84			2,6	2,2	1,9			84
86			2,3	2	1,8			86
88				1,8	1,6			88
90				1,5	1,5			90
92				1,3	1,4			92
94				1,1	1,2			94
I				92			100	I
II				92			100	II
III				92			100	III

TAB 221238.2

Die Traglasten an der festen Gitterspitze mit verlängertem Teleskopausleger.

Lifting capacities on the lattice fly jib with boom extension.

Forces de levage à la flèche treillis fixe avec télescope rallongé.



16,1 m - 50 m



16,2 m



20°
14 m - 49 m



10 m x 9,6 m



360°



135 t



m	16,1 m + 16,2 m						42,1 m + 16,2 m						m
	14 m	21 m	28 m	35 m	42 m	49 m	14 m	21 m	28 m	35 m	42 m	49 m	
12	32,5												12
14	29,9												14
16	27,4	24,1											16
18	24,6	21,3					26,2						18
20	22,2	18,7	17,2				24,7						20
22	20	17,1	15,4	13,7			23,3	18,7					22
24	18	15,5	13,7	12,3			21,9	17,7	14,2				24
26	16,1	14,2	12,5	11	10,6		20,7	16,7	13,4				26
28	14,9	12,9	11,5	10,1	9,6		19,5	15,8	12,7	10,4			28
30	13,8	11,7	10,5	9,2	8,6	7,2	18,5	14,7	11,9	9,7			30
32	12,8	10,5	9,5	8,4	7,7	6,4	17,5	13,9	11,1	9,1	8		32
34	11,9	9,8	8,6	7,6	7,1	5,6	16,5	13,2	10,5	8,5	7,4		34
36	11	9,1	7,8	6,8	6,5	5,2	15,6	12,5	9,9	7,9	6,9	5,4	36
38	10,2	8,5	7,3	6,2	6	4,7	14,8	11,8	9,3	7,4	6,4	5	38
40	9,4	7,9	6,8	5,5	5,5	4,3	14	11,2	8,8	7	5,9	4,6	40
42	8,7	7,3	6,3	5,1	5	3,9	13,2	10,6	8,3	6,6	5,6	4,2	42
44		6,7	5,9	4,8	4,5	3,5	12,4	10	7,8	6,2	5,3	3,9	44
46		6,2	5,5	4,5	4	3,1	12	9,4	7,4	5,8	5	3,6	46
48		5,7	5,1	4,2	3,6	2,8	11,6	8,9	6,9	5,5	4,7	3,4	48
50		5,2	4,7	3,9	3,3	2,6	11,2	8,6	6,5	5,1	4,4	3,2	50
52			4,3	3,6	3,1	2,4	10,8	8,2	6,1	4,8	4,2	3	52
54			4	3,3	2,9	2,2	10,4	7,9	5,7	4,5	3,9	2,8	54
56			3,6	3	2,6		10	7,6	5,5	4,2	3,7	2,6	56
58				2,8	2,4		9,7	7,3	5,3	4	3,5	2,4	58
60				2,5	2,2		9,1	7	5,1	3,9	3,3	2,2	60
62				2,3	2		8,5	6,7	4,9	3,7	3	2	62
64				2,1			8	6,5	4,7	3,6	2,8	1,9	64
66							7,4	6,2	4,5	3,4	2,7		66
68								6	4,4	3,3	2,6		68
70								5,7	4,2	3,1	2,4		70
72								5,5	4	3	2,3		72
74								5	3,9	2,9	2,2		74
76									3,7	2,7	2,1		76
78									3,5	2,6	1,9		78
80									3,4	2,5	1,8		80
82										2,4	1,7		82
84										2,3	1,6		84
86										2,2	1,5		86
88										2,1	1,4		88
90											1,3		90
I	0						92						I
II	0						92						II
III	0						46						III

TAB 221246.1

Fortsetzung

Die Traglasten an der festen Gitterspitze mit verlängertem Teleskopausleger.

Lifting capacities on the lattice fly jib with boom extension.

Forces de levage à la flèche treillis fixe avec télescope rallongé.

47,3 m -
50 m

16,2 m

20°
14 m - 49 m10 m x
9,6 m

360°



135 t

DIN
ISO

m	47,3 m + 16,2 m						50 m + 16,2 m	m
	14 m	21 m	28 m	35 m	42 m	49 m	49 m	
18	25,1							18
20	23,8							20
22	22,6	17,9						22
24	21,5	17,1						24
26	20,4	16,3	12,9					26
28	19,4	15,5	12,3					28
30	18,4	14,6	11,7	10				30
32	17,4	13,8	11	9,4				32
34	16,6	13,1	10,4	8,8	7,1			34
36	15,7	12,5	9,7	8,2	6,6			36
38	14,9	11,9	9,2	7,8	6,2	4,7	4,7	38
40	14,2	11,3	8,7	7,4	5,7	4,4	4,4	40
42	13,2	10,7	8,3	7	5,4	4,1	4,1	42
44	12,5	10,2	7,8	6,6	5,2	3,8	3,8	44
46	11,9	9,7	7,4	6,2	4,9	3,5	3,5	46
48	11,3	9,2	7	5,9	4,6	3,3	3,3	48
50	10,7	8,9	6,6	5,5	4,4	3,1	3,1	50
52	10,2	8,6	6,3	5,2	4,2	2,9	2,9	52
54	9,7	8,3	5,9	4,9	3,9	2,7	2,7	54
56	9,1	8	5,7	4,6	3,7	2,6	2,4	56
58	8,7	7,6	5,5	4,4	3,5	2,4	2,2	58
60	8,2	7,2	5,3	4,2	3,3	2,2	1,9	60
62	7,7	6,9	5,1	4,1	3,1	2		62
64	7,1	6,5	5	3,9	2,9	1,9		64
66	6,6	6,1	4,8	3,8	2,8			66
68	6	5,8	4,6	3,6	2,7			68
70	5,5	5,4	4,5	3,5	2,5			70
72	5	5	4,3	3,4	2,4			72
74		4,6	4	3,2	2,3			74
76		4,2	3,7	3,1	2,2			76
78		3,8	3,5	3	2,1			78
80			3,2	2,8	2			80
82			2,8	2,6	1,9			82
84			2,5	2,4	1,8			84
86			2,2	2,2	1,7			86
88				1,9	1,6			88
90				1,7	1,4			90
92				1,4				92
I			92				100	I
II			92				100	II
III			92				100	III

TAB 221246.2

Die Traglasten an der festen Gitterspitze mit verlängertem Teleskopausleger.

Lifting capacities on the lattice fly jib with boom extension.

Forces de levage à la fléchette treillis fixe avec télescope rallongé.



16,1 m - 50 m



16,2 m



40°
14 m - 49 m



10 m x 9,6 m



360°



135 t



m	16,1 m + 16,2 m						42,1 m + 16,2 m						m
	14 m	21 m	28 m	35 m	42 m	49 m	14 m	21 m	28 m	35 m	42 m	49 m	
16	20,6												16
18	19,7												18
20	18,9						19,5						20
22	18,2	16,1					18,9						22
24	17,4	14,6					18,5						24
26	15,8	13,4					18	14,5					26
28	14,7	12,3	11,2				17,6	13,7					28
30	13,7	11,3	10,2				17,1	13					30
32	12,7	10,4	9,4	8,2			16,3	12,3	10,2				32
34	11,8	9,7	8,7	7,5			15,5	11,7	9,7				34
36	11	9,1	8	6,9			14,8	11,1	9,1				36
38	10,2	8,4	7,3	6,3	5,5		14,1	10,6	8,6	6,8			38
40		7,9	6,8	5,8	4,9		13,4	10,1	8,2	6,4			40
42		7,3	6,4	5,3	4,6		12,8	9,6	7,8	6			42
44		6,8	5,9	4,8	4,3	3,4	12,2	9,2	7,4	5,6	4,6		44
46			5,5	4,5	3,9	3,1	11,8	8,8	7	5,4	4,3		46
48			5,1	4,2	3,6	2,9	11,5	8,3	6,7	5,1	4,1		48
50			4,7	3,9	3,3	2,6	11,2	8,1	6,4	4,9	3,9	2,8	50
52			4,4	3,7	3,1	2,3	10,9	7,9	6	4,6	3,7	2,6	52
54				3,4	2,9	2,1	10,5	7,6	5,7	4,4	3,5	2,4	54
56				3,1	2,6		10,3	7,4	5,5	4,2	3,3	2,2	56
58				2,9	2,4		9,9	7,2	5,4	4	3,1	2,1	58
60					2,2			7	5,2	3,8	3	2	60
62					2			6,8	5	3,7	2,8	1,8	62
64								6,6	4,9	3,6	2,7		64
66									4,7	3,5	2,5		66
68									4,6	3,3	2,4		68
70									4,4	3,2	2,3		70
72									4,3	3,1	2,2		72
74										3	2,1		74
76										2,9	2		76
78										2,8	1,9		78
80											1,8		80
82											1,7		82
84											1,6		84
86											1,5		86
I	0						92						I
II	0						92						II
III	0						46						III

TAB 221254.1

Fortsetzung

Die Traglasten an der festen Gitterspitze mit verlängertem Teleskopausleger.

LTM 1500

Lifting capacities on the lattice fly jib with boom extension.

Forces de levage à la flèche treillis fixe avec télescope rallongé.



47,3 m -
50 m



16,2 m



40°
14 m - 49 m



10 m x
9,6 m



360°



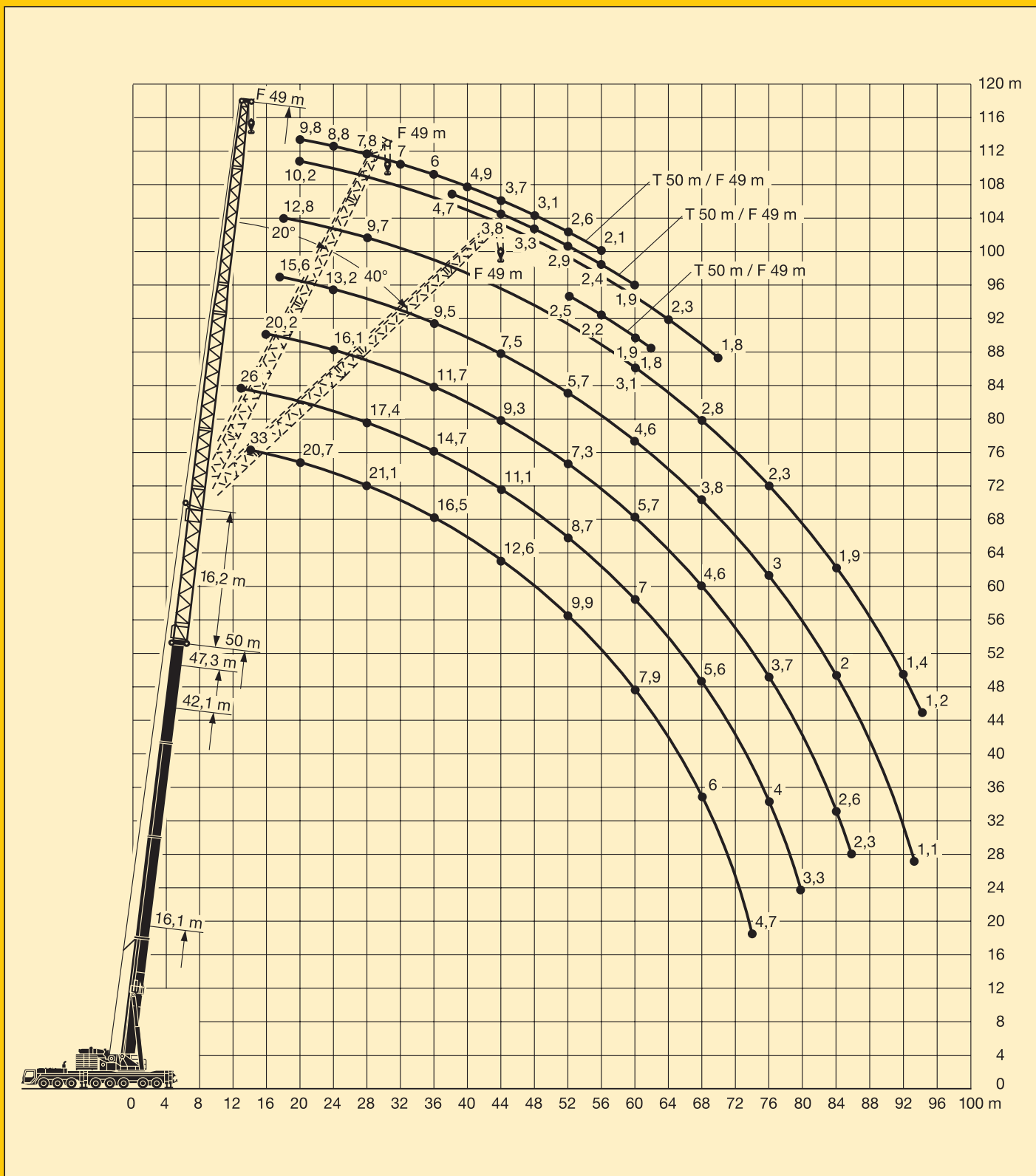
135 t

DIN
ISO

m	47,3 m + 16,2 m						50 m + 16,2 m	m
	14 m	21 m	28 m	35 m	42 m	49 m	49 m	
22	18,8							22
24	18,4							24
26	17,9							26
28	17,5	13,5						28
30	17,1	12,9						30
32	16,3	12,2						32
34	15,6	11,7	9,5					34
36	14,9	11,1	9,1					36
38	14,3	10,7	8,6					38
40	13,7	10,2	8,2	6,3				40
42	13,1	9,7	7,8	6				42
44	12,6	9,3	7,5	5,6	4,5			44
46	12,1	8,9	7,1	5,3	4,3			46
48	11,4	8,5	6,8	5,1	4			48
50	10,8	8,3	6,5	4,9	3,8	2,7		50
52	10,3	8	6,1	4,7	3,6	2,5	2,5	52
54	9,7	7,8	5,8	4,5	3,5	2,4	2,4	54
56	9,2	7,6	5,7	4,3	3,3	2,2	2,2	56
58	8,7	7,4	5,5	4,1	3,2	2,1	2,1	58
60	8,2	7,2	5,3	3,9	3	1,9	1,9	60
62		6,9	5,2	3,7	2,9	1,8	1,8	62
64		6,5	5	3,6	2,7			64
66		6,1	4,9	3,5	2,6			66
68			4,8	3,4	2,4			68
70			4,6	3,3	2,3			70
72			4,4	3,2	2,3			72
74			4,2	3,1	2,2			74
76				3	2,1			76
78				2,9	2			78
80				2,8	1,9			80
82				2,6	1,8			82
84					1,8			84
86					1,7			86
88					1,6			88
I	92						100	I
II	92						100	II
III	92						100	III

TAB 221254.2

Die Hubhöhen. Lifting heights. Hauteurs de levage.



Die Traglasten an der festen Gitterspitze mit abgespanntem, verlängertem Teleskopausleger.

Lifting capacities on the lattice fly jib with guyed telescopic boom and boom extension.

Forces de levage à la flèche treillis fixe avec flèche téléscopique haubanée et télescope rallongé.

16,1 m –
47,3 m

16,2 m

0°
14 m – 49 m10 m x
9,6 m

360°



165 t

DIN
ISO

m	16,1 m + 16,2 m						m
	14 m	21 m	28 m	35 m	42 m	49 m	
14	54	45,5	35	28,3	23,7	19,5	14
16	49	41,5	32,5	26	22	18,1	16
18	45	38	29,9	24	20,5	16,9	18
20	41,5	35,5	27,6	22,3	19,2	15,8	20
22	38,5	32,5	25,5	20,7	18	14,8	22
24	36,5	30,5	23,7	19,2	16,8	13,9	24
26	34	28,5	22	17,9	15,8	13,1	26
28	32	26,9	20,5	16,6	14,9	12,3	28
30	30,5	25,5	19,3	15,5	14,1	11,6	30
32	28,7	24,1	18,3	14,5	13,2	11	32
34	27,4	22,8	17,3	13,7	12,3	10,4	34
36	26,4	21,6	16,4	12,9	11,6	9,7	36
38	25,5	20,5	15,5	12,2	11	9,1	38
40	24,6	19,7	14,7	11,6	10,4	8,5	40
42	23,8	19,1	13,9	10,9	9,9	8,1	42
44	23	18,5	13,2	10,3	9,3	7,7	44
46		18	12,8	9,8	8,8	7,2	46
48		17,5	12,4	9,2	8,3	6,8	48
50		17	12	8,8	7,9	6,4	50
52		13,2	11,7	8,5	7,4	6,1	52
54			11,4	8,3	7	5,7	54
56			11,1	8	6,6	5,4	56
58			10,8	7,8	6,4	5	58
60				7,6	6,2	4,7	60
62				7,4	5,9	4,5	62
64				7,2	5,7	4,3	64
66				7	5,5	4,1	66
68					5,3	4	68
70					5,1	3,8	70
72					4,9	3,7	72
74						3,5	74
76						3,4	76
78						3,2	78
80						3,1	80
I				0			I
II				0			II
III				0			III

TAB 221310.1

Fortsetzung

Die Traglasten an der festen Gitterspitze mit abgespanntem, verlängertem Teleskopausleger.

Lifting capacities on the lattice fly jib with guyed telescopic boom and boom extension.

Forces de levage à la flèche treillis fixe avec flèche télescopique haubannée et télescope rallongé.



42,1 m –
47,3 m



16,2 m



0°
14 m – 63 m



10 m x
9,6 m



360°



165 t



m	42,1 m + 16,2 m						47,3 m + 16,2 m						m
	14 m	21 m	28 m	35 m	42 m	49 m	14 m	21 m	28 m	35 m	42 m	49 m	
14	57	44,5					54						14
16	54	41,5	33				51	40					16
18	51	39,5	31,5	24,6	19,6		49	38	30,5				18
20	48,5	37,5	29,7	23,2	18,7	14,9	47	36,5	28,8	23	18,5		20
22	46,5	36	28,3	22,1	17,7	14,1	45	34,5	27,5	21,9	17,6	13,8	22
24	44	34	27	21	16,9	13,4	43	33,5	26,4	20,9	16,8	13,1	24
26	42,5	32,5	25,9	20,1	16,2	12,8	41,5	32	25,3	20	16	12,5	26
28	40,5	31,5	24,7	19,2	15,6	12,3	40	30,5	24,3	19,2	15,4	12	28
30	39	30	23,7	18,4	14,9	11,8	38	29,5	23,4	18,5	14,8	11,5	30
32	37,5	28,9	22,8	17,6	14,4	11,3	36	28,5	22,5	17,8	14,2	11	32
34	35,5	27,8	21,9	16,9	13,8	10,8	33,5	27,4	21,7	17,1	13,7	10,6	34
36	33,5	26,7	21,1	16,3	13,2	10,4	32	26,5	20,9	16,5	13,2	10,2	36
38	31	25,5	20,3	15,6	12,7	9,9	30	25,6	20,2	15,9	12,7	9,8	38
40	28,8	24,6	19,5	15,1	12,2	9,5	28,2	24,7	19,5	15,3	12,2	9,4	40
42	26,6	23,7	18,8	14,5	11,8	9,1	26,2	23,9	18,9	14,8	11,8	9,1	42
44	24,5	22,9	18,2	14	11,3	8,8	24,4	23,2	18,3	14,3	11,4	8,7	44
46	22,7	22,1	17,5	13,5	10,9	8,4	22,6	22,5	17,7	13,9	11	8,4	46
48	21	21,4	16,9	13,1	10,5	8,1	20,9	21,2	17,2	13,4	10,6	8,1	48
50	19,4	19,9	16,3	12,6	10,2	7,8	19,4	19,8	16,7	13	10,2	7,8	50
52	17,9	18,5	15,8	12,2	9,8	7,5	17,9	18,4	16,2	12,6	9,9	7,5	52
54	16,6	17,2	15,3	11,8	9,5	7,2	16,6	17,1	15,7	12,2	9,6	7,3	54
56	15,4	15,9	14,8	11,4	9,2	7	15,4	15,8	15,3	11,8	9,3	7	56
58	14,2	14,8	14,3	11	8,9	6,8	14,2	14,7	14,8	11,5	9	6,8	58
60	13,2	13,7	13,8	10,7	8,5	6,5	13,2	13,6	14	11,2	8,8	6,6	60
62	12,2	12,7	13,1	10,3	8,3	6,3	12,2	12,6	13	10,8	8,5	6,4	62
64	11,2	11,8	12,2	10	8	6,1	11,2	11,7	12	10,5	8,2	6,2	64
66	10	10,9	11,3	9,7	7,7	5,9	10,4	10,8	11,1	10,2	8	6	66
68	8	10,1	10,5	9,3	7,5	5,6	9,5	10	10,3	9,9	7,7	5,8	68
70		9,3	9,7	9	7,2	5,4	8,8	9,2	9,5	9,6	7,5	5,6	70
72		8,6	8,9	8,8	6,9	5,2	7,2	8,5	8,8	9,2	7,2	5,4	72
74		6,8	8,2	8,6	6,7	5	4,9	7,8	8,1	8,5	7	5,2	74
76		4,6	7,6	8	6,4	4,8		7,1	7,4	7,8	6,8	5	76
78			6,9	7,4	6,2	4,5		5,9	6,8	7,2	6,5	4,8	78
80			5,6	6,8	6,1	4,4		4,3	6,2	6,6	6,3	4,6	80
82			4	6,2	5,9	4,2			5,6	6	6,1	4,5	82
84				5,7	5,8	4,1			4,7	5,5	5,6	4,3	84
86				4,6	5,3	4			3,6	5	5,1	4,1	86
88				3,5	4,8	3,9				4,6	4,7	4	88
90					4,5	3,8				3,9	4,3	3,9	90
92					3,7	3,7				3	3,9	3,8	92
94					2,8	3,6					3,6	3,6	94
96						3,4					2,9	3,3	96
98						2,8					2,2	2,9	98
100												2,6	100
I	92						92						I
II	92						92						II
III	46						92						III

TAB 221310.2

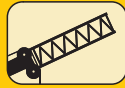
Die Traglasten an der festen Gitterspitze mit abgespanntem, verlängertem Teleskopausleger.

Lifting capacities on the lattice fly jib with guyed telescopic boom and boom extension.

Forces de levage à la flèche treillis fixe avec flèche télescopique haubannée et télescope rallongé.



16,1 m –
47,3 m



16,2 m



20°
14 m – 49 m



10 m x
9,6 m



360°



165 t



DIN
ISO

m	16,1 m + 16,2 m						m
	14 m	21 m	28 m	35 m	42 m	49 m	
18	32,5						18
20	31	26,1					20
22	29,8	24,7	19,2				22
24	28,5	23,5	18	14,7			24
26	27,5	22,4	16,8	13,7			26
28	26,6	21,5	15,8	12,6	11,2		28
30	25,8	20,6	15	11,6	10,6		30
32	25	19,9	14,2	10,8	10	8,1	32
34	24,3	19,2	13,4	10,1	9,2	7,6	34
36	23,7	18,5	12,7	9,4	8,6	7,2	36
38	23,5	17,7	12,1	8,7	8	6,7	38
40	23,4	17	11,6	8,1	7,6	6,1	40
42	23,3	16,3	11,1	7,8	7,1	5,7	42
44		15,8	10,6	7,5	6,7	5,3	44
46		15,5	10,2	7,3	6,3	4,9	46
48		15,2	9,7	7	6	4,5	48
50		14,9	9,4	6,8	5,7	4,2	50
52			9,3	6,6	5,5	3,9	52
54			9,1	6,3	5,2	3,7	54
56			8,9	6,1	5	3,4	56
58				5,9	4,8	3,2	58
60				5,8	4,6	3	60
62				5,6	4,4	2,8	62
64				5,4	4,3	2,7	64
66					4,2	2,5	66
68					4,1	2,3	68
70					4	2,2	70
72						2,1	72
74						2,1	74
76						2	76
78						1,9	78
I	0						I
II	0						II
III	0						III

TAB 221317.1

Fortsetzung

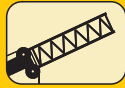
Die Traglasten an der festen Gitterspitze mit abgespanntem, verlängertem Teleskopausleger.

Lifting capacities on the lattice fly jib with guyed telescopic boom and boom extension.

Forces de levage à la flèche treillis fixe avec flèche télescopique haubannée et télescope rallongé.



42,1 m -
47,3 m



16,2 m



20°
14 m - 49 m



10 m x
9,6 m



360°



165 t



m	42,1 m + 16,2 m						47,3 m + 16,2 m						m	
	14 m	21 m	28 m	35 m	42 m	49 m	14 m	21 m	28 m	35 m	42 m	49 m		
18	35,5						35						18	
20	34						34						20	
22	33	26,2					33						22	
24	32	25,2					32	25,2					24	
26	31	24,4	18,5				31	24,4					26	
28	30	23,6	17,9				30	23,6	17,8				28	
30	29,2	22,8	17,3	13,3			29,4	22,9	17,2				30	
32	28,5	22,2	16,7	12,8			28,7	22,2	16,7	12,8			32	
34	27,7	21,5	16,2	12,4	10		28	21,6	16,2	12,3			34	
36	27,1	20,8	15,7	12	9,6		27,4	21,1	15,7	11,9	9,7		36	
38	26,5	20,2	15,2	11,6	9,3	7,2	26,7	20,5	15,3	11,6	9,4		38	
40	26	19,6	14,8	11,2	9	6,9	26,2	20	14,9	11,2	9,1	6,9	40	
42	25,5	19	14,4	10,9	8,7	6,6	25,7	19,6	14,5	10,9	8,8	6,6	42	
44	25,1	18,4	14	10,6	8,4	6,4	25,3	19,1	14,1	10,6	8,5	6,4	44	
46	23,8	18	13,6	10,3	8,2	6,1	23,8	18,6	13,8	10,3	8,2	6,2	46	
48	22	17,6	13,2	10	7,9	5,9	22	18,1	13,5	10	8	5,9	48	
50	20,3	17,2	12,8	9,7	7,6	5,7	20,4	17,8	13,1	9,8	7,7	5,7	50	
52	18,8	16,9	12,5	9,4	7,4	5,4	18,9	17,4	12,7	9,5	7,5	5,5	52	
54	17,4	16,5	12,3	9,2	7,1	5,3	17,5	17,1	12,5	9,2	7,3	5,3	54	
56	16,1	16,2	12	8,9	6,9	5,1	16,2	16,7	12,2	9	7,1	5,1	56	
58	14,9	15,9	11,7	8,7	6,7	4,9	14,9	15,9	12	8,7	6,9	5	58	
60	13,7	14,7	11,5	8,6	6,4	4,8	13,8	14,7	11,7	8,5	6,7	4,8	60	
62	12,7	13,6	11,3	8,4	6,3	4,6	12,8	13,6	11,5	8,3	6,5	4,7	62	
64	11,7	12,6	11	8,2	6,1	4,5	11,8	12,6	11,3	8,1	6,4	4,6	64	
66	10,7	11,6	10,8	8	6	4,3	10,8	11,6	11,1	8	6,2	4,4	66	
68		10,7	10,6	7,9	5,8	4,2	9,9	10,7	10,9	7,8	6,1	4,3	68	
70		9,9	10,5	7,7	5,7	4,1	9,1	9,9	10,6	7,6	6	4,2	70	
72		9	9,8	7,6	5,5	4	8,1	9,1	9,8	7,5	5,8	4,1	72	
74		8,1	9	7,4	5,4	3,9		8,3	9	7,3	5,7	4	74	
76			8,3	7,3	5,3	3,8		7,6	8,3	7,2	5,6	3,9	76	
78			7,5	7,2	5,2	3,7		6,9	7,6	7,1	5,5	3,8	78	
80			6,8	7,2	5,1	3,6			6,9	6,9	5,4	3,7	80	
82				7	4,9	3,5				6,2	6,9	5,3	82	
84				6,4	4,8	3,4				5,6	6,3	5,2	84	
86				5,7	4,8	3,4				4,6	5,7	5,1	86	
88				4,8	4,8	3,3					5,1	5	3,4	88
90					4,7	3,2					4,7	5	3,3	90
92					4,6	3,2					4,1	4,6	3,3	92
94					4,2	3,1						4,2	3,2	94
96						3,1						3,8	3,1	96
98						3,1						3,4	3,1	98
100						3							3,1	100
104													2,6	104
I			92						92					I
II			92						92					II
III			46						92					III

TAB 221317.2

Die Traglasten an der festen Gitterspitze mit abgespanntem, verlängertem Teleskopausleger.

Lifting capacities on the lattice fly jib with guyed telescopic boom and boom extension.

Forces de levage à la flèche treillis fixe avec flèche télescopique haubanée et télescope rallongé.

16,1 m -
47,3 m

16,2 m

40°
14 m - 49 m10 m x
9,6 m

360°



165 t

DIN
ISO

m	16,1 m + 16,2 m						m
	14 m	21 m	28 m	35 m	42 m	49 m	
20	25,7						20
22	25						22
24	24,5	16,5					24
26	23,9	15,9					26
28	23,4	15,5	11,4				28
30	23,1	15,1	11				30
32	22,9	14,7	10,6	8,2			32
34	22,9	14,4	10,3	7,8			34
36	22,8	14,1	10	7,5			36
38	22,8	13,9	9,8	7,3	5,6		38
40		13,9	9,5	7	5,4		40
42		13,8	9,2	6,8	5,2		42
44		13,7	8,9	6,6	5	3,7	44
46			8,6	6,3	4,8	3,5	46
48			8,4	5,9	4,7	3,4	48
50			8,2	5,6	4,5	3,1	50
52			8	5,3	4,4	2,9	52
54				5,1	4,3	2,7	54
56				4,8	4,1	2,4	56
58				4,6	3,8	2,2	58
60					3,6	2	60
62					3,4		62
64					3,3		64
66					3,1		66
I			0				I
II			0				II
III			0				III

TAB 221324.1

Fortsetzung

Die Traglasten an der festen Gitterspitze mit abgespanntem, verlängertem Teleskopausleger.

Lifting capacities on the lattice fly jib with guyed telescopic boom and boom extension.

Forces de levage à la flèche treillis fixe avec flèche télescopique haubannée et télescope rallongé.



42,1 m -
47,3 m



16,2 m



40°
14 m - 49 m



10 m x
9,6 m



360°



165 t

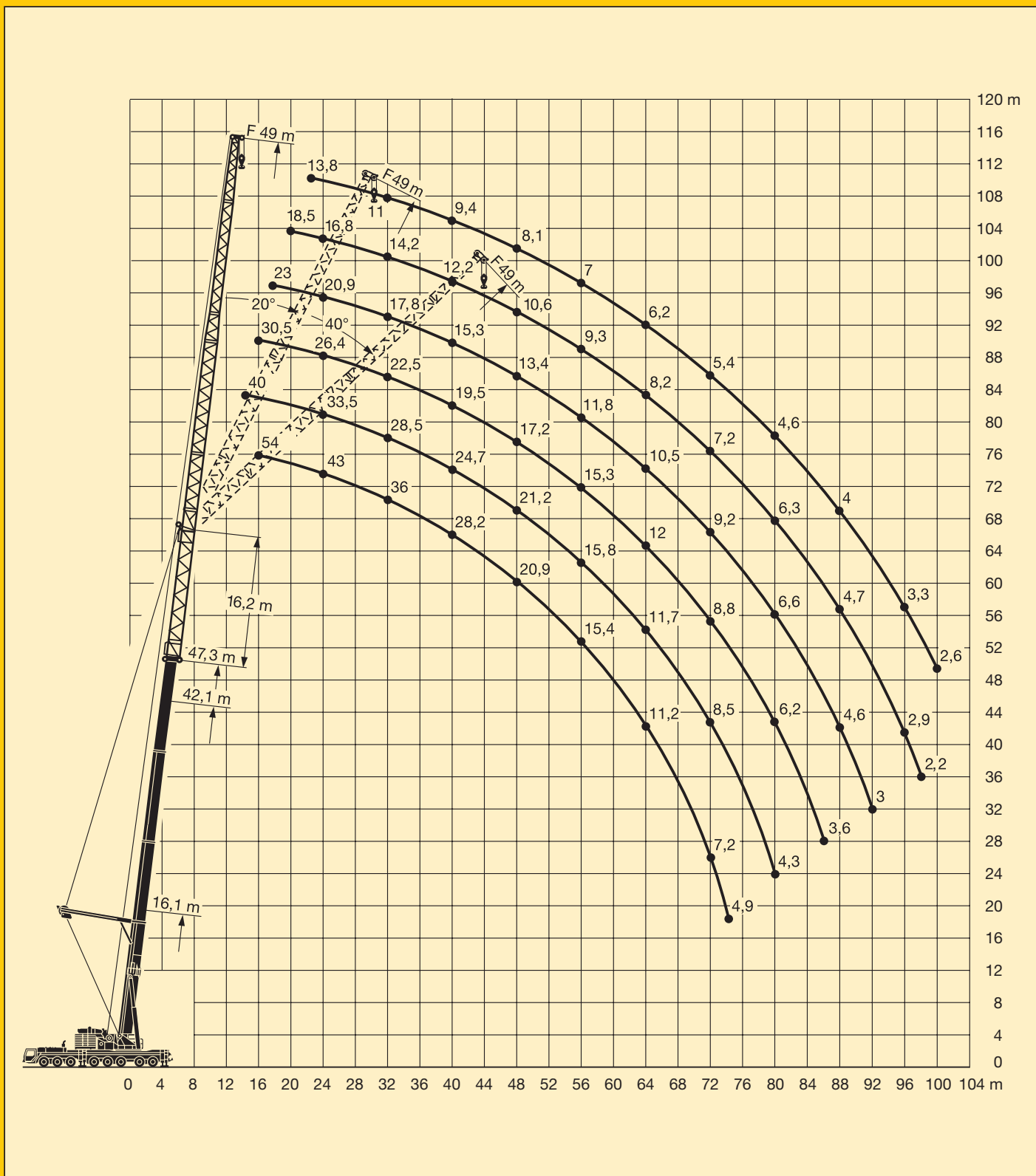


m	42,1 m + 16,2 m						47,3 m + 16,2 m						m
	14 m	21 m	28 m	35 m	42 m	49 m	14 m	21 m	28 m	35 m	42 m	49 m	
22	25,8						25,8						22
24	25,3						25,3						24
26	24,9						24,9						26
28	24,5	16,2					24,5	16,2					28
30	24,2	15,9					24,2	15,9					30
32	23,9	15,6	11,1				23,9	15,6					32
34	23,6	15,3	10,8				23,6	15,3	10,9				34
36	23,4	15	10,6				23,4	15,1	10,7				36
38	23,1	14,8	10,4	7,6			23,2	14,8	10,5				38
40	22,9	14,6	10,2	7,4			23	14,6	10,2	7,4			40
42	22,7	14,4	10	7,2			22,8	14,5	10	7,2			42
44	22,4	14,2	9,8	7	5,2		22,6	14,3	9,9	7,1			44
46	22,3	14	9,7	6,9	5,1		22,4	14,1	9,7	6,9	5		46
48	22,3	13,8	9,5	6,7	5		22,2	14	9,6	6,8	4,9		48
50	20,9	13,7	9,4	6,6	4,8	3,4	21,1	13,8	9,4	6,6	4,8		50
52	19,3	13,5	9,2	6,5	4,7	3,3	19,5	13,7	9,3	6,5	4,7	3,3	52
54	17,9	13,5	9,1	6,4	4,6	3,2	18	13,5	9,2	6,4	4,6	3,2	54
56	16,5	13,5	9	6,3	4,5	3,1	16,6	13,4	9,1	6,3	4,6	3,1	56
58	15,2	13,4	8,9	6,2	4,4	3	15,4	13,4	9	6,2	4,5	3	58
60		13,4	8,8	6,1	4,4	2,9	14,2	13,4	8,9	6,1	4,4	2,9	60
62		13,4	8,8	6	4,3	2,8	13	13,4	8,8	6,1	4,3	2,9	62
64		13	8,8	5,9	4,2	2,8		13,2	8,8	6	4,3	2,8	64
66			8,7	5,8	4,2	2,7		12,1	8,7	5,9	4,2	2,7	66
68			8,7	5,8	4,1	2,7		11,2	8,7	5,8	4,2	2,7	68
70			8,7	5,8	4,1	2,6			8,7	5,8	4,1	2,6	70
72				5,7	4	2,6			8,7	5,8	4,1	2,6	72
74				5,7	4	2,5			8,7	5,7	4	2,6	74
76				5,7	4	2,5			8,7	5,7	4	2,5	76
78				5,7	4	2,4				5,7	3,9	2,5	78
80					3,9	2,4				5,7	3,9	2,4	80
82					3,9	2,4				5,7	3,9	2,4	82
84					3,9	2,4					3,9	2,4	84
86						2,4					3,9	2,4	86
88						2,4					3,9	2,4	88
90						2,4					3,9	2,3	90
92						2,4						2,3	92
94												2,3	94
96												2,3	96
I	92						92						I
II	92						92						II
III	46						92						III

TAB 221324.2

Die Hubhöhen. Lifting heights. Hauteurs de levage.

LTM 1500



Die Traglasten an der wippbaren Gitterspitze mit abgespanntem, verlängertem Teleskopausleger.

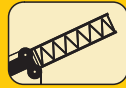
LTM 1500

Lifting capacities on the luffing lattice jib with guyed telescopic boom and boom extension.

Forces de levage à la flèche treillis relevable avec flèche télescopique haubannée et télescope rallongé.



83°
26,5 m – 47,3 m



18 m



21 m –
84 m



10 m x
9,6 m



360°



165 t

DIN
ISO

m	26,5 m + 18 m										36,9 m + 18 m										m	
	21 m	28 m	35 m	42 m	49 m	56 m	63 m	70 m	77 m	84 m	21 m	28 m	35 m	42 m	49 m	56 m	63 m	70 m	77 m	84 m		
16	45,5										43,5										16	
18	42	39,5									40	37,5										18
20	38,5	36,5	34								37,5	35	32,5									20
22	36	33,5	32	29,6							35	32,5	30,5	28,3								22
24	34	31	29,6	27,7	25,5						33,5	30,5	28,7	26,6	24,2							24
26	33,5	29,4	27,7	25,9	24	21,7					33	28,8	27	25,1	22,9	20,5						26
28		27,8	26	24,4	22,6	20,5	18,4					28,8	27	25,1	22,9	20,5						28
30		26,9	24,7	23	21,2	19,3	17,4	15,6				27,3	25,5	23,7	21,7	19,4						30
32		26,6	23,4	21,7	20	18,3	16,5	14,7	13,3			26,5	24,2	22,4	20,6	18,5	16,3					32
34		26,4	22,3	20,7	18,9	17,3	15,6	13,9	12,6			26,1	23,1	21,3	19,5	17,6	15,5	13,5				34
36			22	19,7	17,9	16,3	14,8	13,2	12	10,8			22,1	20,3	18,5	16,7	14,8	12,8	11,3			36
38			21,9	18,8	17,1	15,5	14	12,5	11,3	10,2			21,7	19,4	17,6	15,9	14,1	12,3	10,9	9,4		38
40			21,7	18,2	16,3	14,7	13,2	11,8	10,7	9,7			21,5	18,6	16,9	15,1	13,4	11,7	10,4	9		40
42				18,2	15,6	14	12,5	11,2	10,2	9,2			21,4	18	16,2	14,4	12,8	11,2	10	8,6		42
44				18,1	14,9	13,4	11,9	10,6	9,6	8,8				17,8	15,5	13,8	12,1	10,6	9,6	8,3		44
46				18	14,7	12,8	11,4	10	9,1	8,3				17,8	14,9	13,2	11,6	10,1	9,1	7,9		46
48				17,9	14,7	12,3	10,9	9,5	8,6	7,9				17,7	14,6	12,7	11,1	9,6	8,7	7,6		48
50					14,6	11,8	10,4	9,1	8,1	7,5					14,5	12,2	10,7	9,1	8,3	7,2		50
52					14,6	11,8	10	8,7	7,7	7,1					14,5	11,8	10,2	8,8	7,9	6,9		52
54					14,6	11,8	9,5	8,3	7,4	6,7					14,5	11,6	9,8	8,4	7,6	6,6		54
56						11,8	9,4	8	7	6,4					14,5	11,6	9,5	8,1	7,3	6,3		56
58						11,8	9,3	7,6	6,7	6,1						11,6	9,1	7,8	7	6		58
60						11,8	9,3	7,3	6,4	5,9						11,6	9,1	7,5	6,7	5,8		60
62						11,8	9,3	7,2	6,1	5,6						11,6	9,1	7,2	6,4	5,6		62
64							9,3	7,2	5,9	5,4							9,1	7	6,2	5,4		64
66							9,3	7,2	5,7	5,1							9,1	7	5,9	5,2		66
68							9,3	7,2	5,6	4,9							9,1	7	5,7	5		68
70								7,2	5,6	4,7							9,1	7	5,6	4,8		70
72								7,2	5,6	4,6								7	5,6	4,6		72
74								7,2	5,6	4,6								7	5,6	4,4		74
76								7,2	5,6	4,6								7	5,6	4,4		76
78									5,6	4,6									5,6	4,4		78
80									5,6	4,6									5,6	4,4		80
82									5,6	4,6									5,6	4,4		82
84										4,6									5,6	4,4		84
86										4,6										4,4		86
88										4,6										4,4		88
90										4,6										4,4		90
I					46										92							I
II					46										92							II
III					0										0							III

TAB 221085.1/2

Fortsetzung

Die Traglasten an der wippbaren Gitterspitze mit abgespanntem, verlängertem Teleskopausleger.

LTM 1500

Lifting capacities on the luffing lattice jib with guyed telescopic boom and boom extension.

Forces de levage à la flèche treillis relevable avec flèche télescopique haubannée et télescope rallongé.



83°
42,1 m – 47,3 m



18 m



21 m –
84 m



10 m x
9,6 m



360°



165 t



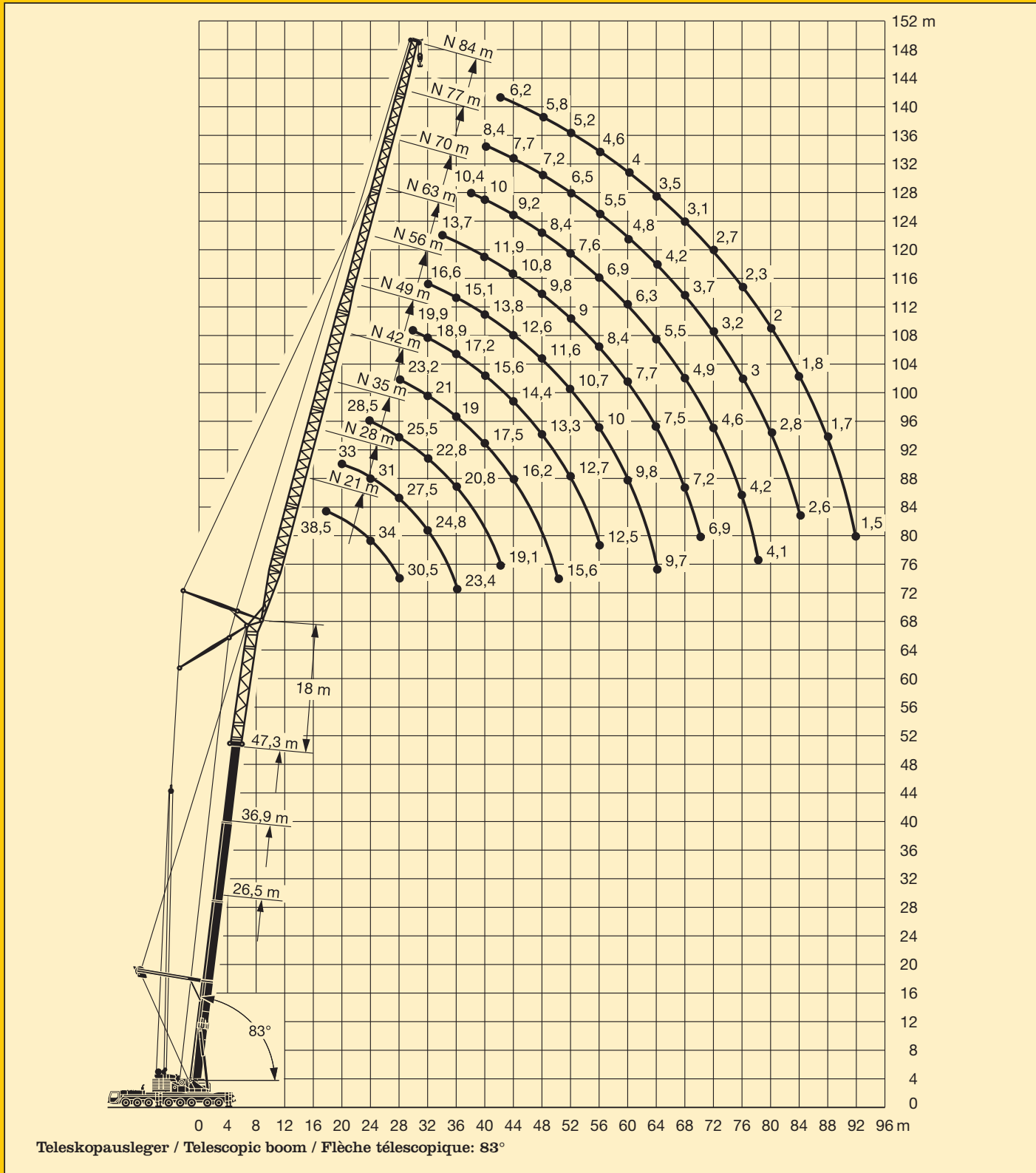
DIN
ISO

m	42,1 m + 18 m											47,3 m + 18 m											m
	21 m	28 m	35 m	42 m	49 m	56 m	63 m	70 m	77 m	84 m	21 m	28 m	35 m	42 m	49 m	56 m	63 m	70 m	77 m	84 m			
18	43																				18		
20	39,5																					20	
22	37	34																				22	
24	34,5	32	29,7																			24	
26	32,5	30	28	25,8																		26	
28	31,5	28,3	26,4	24,4	22																	28	
30		26,8	25	23,1	20,9	18,5																30	
32		25,7	23,7	21,9	19,9	17,6	15,3															32	
34		25,1	22,6	20,7	18,9	16,8	14,6															34	
36		24,8	21,6	19,7	18	16	14	11,9														36	
38			20,8	18,9	17,1	15,2	13,4	11,4	9,9													38	
40			20,5	18,1	16,4	14,5	12,8	11	9,5	8												40	
42			20,4	17,4	15,7	13,8	12,2	10,5	9,1	7,7												42	
44				17	15,1	13,2	11,6	10,1	8,8	7,4												44	
46				16,9	14,5	12,7	11	9,6	8,5	7,1												46	
48				16,8	13,9	12,2	10,5	9,2	8,1	6,8												48	
50				16,7	13,8	11,7	10,1	8,7	7,7	6,5												50	
52					13,7	11,3	9,7	8,3	7,3	6,2												52	
54					13,6	10,9	9,4	8	7	6												54	
56					13,6	10,8	9	7,7	6,7	5,7												56	
58						10,8	8,7	7,4	6,4	5,4												58	
60						10,8	8,5	7,1	6,2	5,2												60	
62						10,8	8,4	6,9	5,9	5												62	
64							10,7	8,4	6,6	5,7	4,8											64	
66								8,3	6,5	5,5	4,7											66	
68								8,3	6,5	5,3	4,5											68	
70								8,3	6,5	5,1	4,3											70	
72									6,4	5	4,2											72	
74									6,4	5	4											74	
76									6,4	4,9	3,7											76	
78									6,2	4,7	3,6											78	
80										4,6	3,5											80	
82										4,4	3,4											82	
84										4,2	3,3											84	
86											3,2											86	
88											3,1											88	
90											3											90	
92											3											92	
I	92											92											I
II	92											92											II
III	46											92											III

TAB 221085.3/4

Die Hubhöhen. Lifting heights. Hauteurs de levage.

LTM 1500



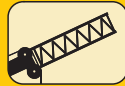
Die Traglasten an der wippbaren Gitterspitze mit abgespanntem, verlängertem Teleskopausleger.

Lifting capacities on the luffing lattice jib with guyed telescopic boom and boom extension.

Forces de levage à la flèche treillis relevable avec flèche télescopique haubanée et télescope rallongé.



75°
26,5 m – 47,3 m



18 m



21 m –
84 m



10 m x
9,6 m



360°



165 t



m	26,5 m + 18 m										36,9 m + 18 m										m	
	21 m	28 m	35 m	42 m	49 m	56 m	63 m	70 m	77 m	84 m	21 m	28 m	35 m	42 m	49 m	56 m	63 m	70 m	77 m	84 m		
24	32,5																				24	
26	30																					26
28	28,1	26,5									30,5											28
30	26,6	24,8	23,4								28,4											30
32	25,5	23,2	22,1								26,8	24,9										32
34		22	20,8	19,5							25,5	23,4	22									34
36		20,9	19,6	18,4	17						24,7	22,2	20,8									36
38		20,2	18,6	17,4	16,1						21,1	19,8	18,3									38
40		20	17,8	16,5	15,3	13,7					20,2	18,7	17,4	15,9								40
42			17	15,6	14,5	13	11,5				19,7	17,9	16,6	15,1								42
44				16,5	15	13,7	12,3	11					17,2	15,8	14,4	12,8						44
46				16,4	14,4	12,9	11,7	10,4	9,1				16,5	15,1	13,7	12,2						46
48					13,8	12,4	11	9,9	8,7				16,2	14,5	13	11,6	10,1					48
50					13,5	11,9	10,4	9,4	8,2	7,4			16,1	14	12,4	11,1	9,7	8,3				50
52					13,5	11,4	10	8,9	7,8	7	6,1			13,5	11,9	10,5	9,2	7,9				52
54					13,5	11	9,6	8,4	7,3	6,6	5,8			13,3	11,5	10	8,8	7,5	6,6			54
56						10,8	9,2	8	6,9	6,3	5,5				13,3	11,1	9,6	8,4	7,2	6,3		56
58						10,8	8,8	7,6	6,5	5,9	5,2					10,8	9,2	8	6,8	6	5,1	58
60						10,8	8,4	7,3	6,2	5,6	5					10,6	8,9	7,6	6,5	5,7	4,9	60
62							8,3	7	5,9	5,3	4,7					10,6	8,6	7,3	6,1	5,5	4,7	62
64							8,3	6,6	5,6	4,9	4,5					10,6	8,3	7	5,8	5,2	4,5	64
66							8,3	6,3	5,3	4,7	4,2						8,2	6,8	5,5	4,9	4,3	66
68							8,3	6,2	5	4,4	4						8,2	6,5	5,3	4,7	4,1	68
70								6,2	4,8	4,2	3,7						8,2	6,2	5,1	4,4	3,9	70
72								6,2	4,5	4	3,5							6,1	4,9	4,2	3,6	72
74								6,2	4,5	3,8	3,3							6,1	4,6	4	3,4	74
76									4,5	3,6	3,1							6,1	4,4	3,8	3,2	76
78									4,5	3,5	3							6,1	4,4	3,7	3,1	78
80									4,5	3,4	2,8								4,4	3,5	2,9	80
82									4,5	3,4	2,6								4,4	3,3	2,8	82
84										3,4	2,5								4,4	3,3	2,6	84
86										3,4	2,5									3,3	2,5	86
88										3,4	2,5									3,3	2,3	88
90											2,4									3,3	2,3	90
92											2,4									3,3	2,3	92
94											2,4										2,3	94
96											2,4										2,3	96
98												2,4									2,3	98
I	46										92										I	
II	46										92										II	
III	0										46										III	

TAB 221104.1/2

Fortsetzung

Die Traglasten an der wippbaren Gitterspitze mit abgespanntem, verlängertem Teleskopausleger.

LTM 1500

Lifting capacities on the luffing lattice jib with guyed telescopic boom and boom extension.

Forces de levage à la fléchette treillis relevable avec flèche télescopique haubannée et télescope rallongé.



75°
42,1 m – 47,3 m



18 m



21 m –
84 m



10 m x
9,6 m



360°



165 t

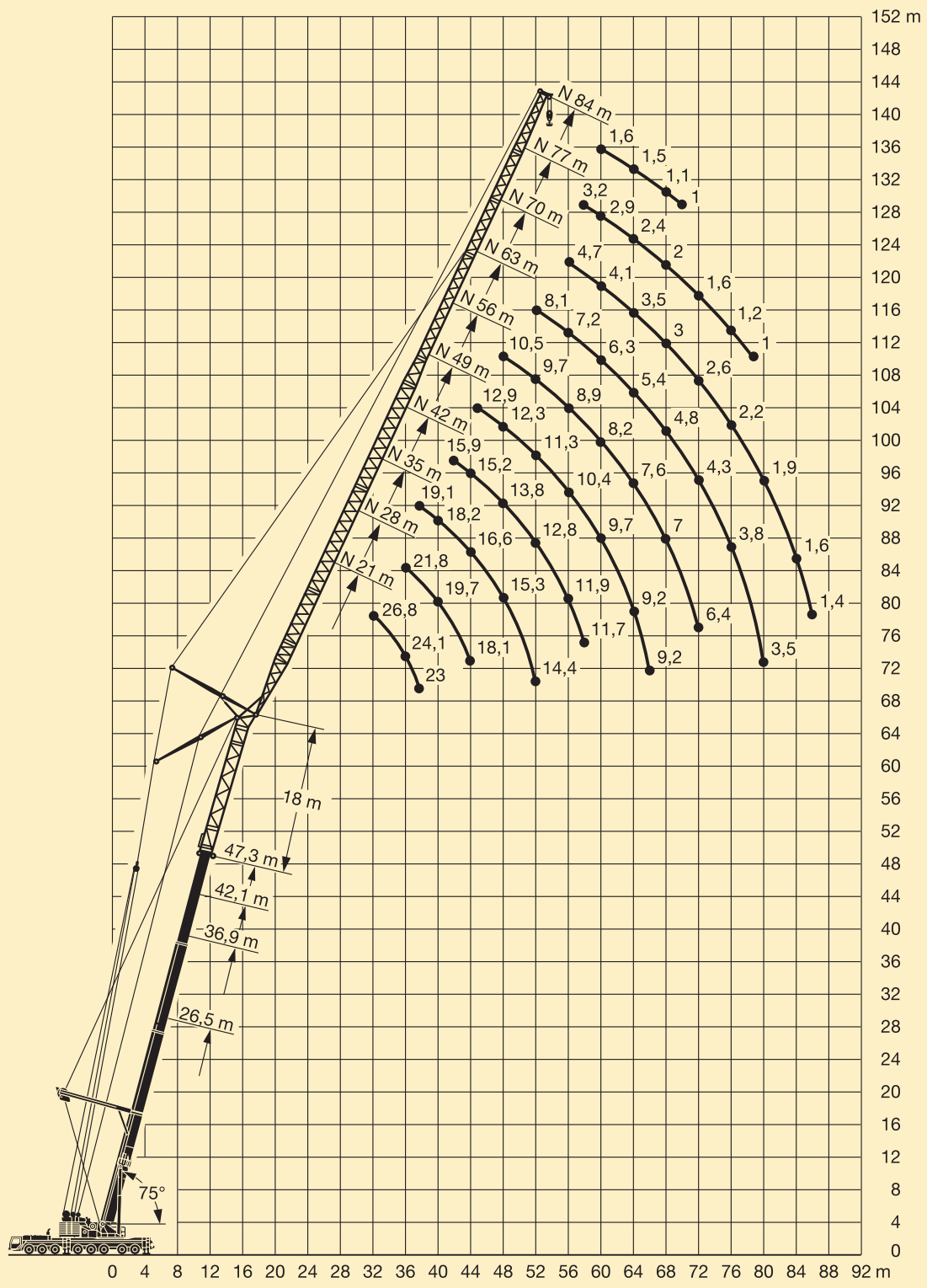


m	42,1 m + 18 m										47,3 m + 18 m										m	
	21 m	28 m	35 m	42 m	49 m	56 m	63 m	70 m	77 m	84 m	21 m	28 m	35 m	42 m	49 m	56 m	63 m	70 m	77 m	84 m		
30	28,6										26,8										30	
32	27										25,4										32	
34	25,5	23,3									24,1	21,8									34	
36	24,3	22,1	20,6								23	20,7	19,1								36	
38		21	19,6								19,7	18,2									38	
40		20	18,6	17,2							18,9	17,4	15,9								40	
42		19,2	17,8	16,4	14,8						18,1	17,4	15,9								42	
44		18,7	17	15,6	14,1							16,6	15,2								44	
46			16,3	14,9	13,4	11,7						15,9	14,5	12,9							46	
48			15,7	14,2	12,8	11,2						15,3	13,8	12,3	10,5						48	
50			15,4	13,7	12,2	10,7	9,2					14,7	13,3	11,8	10,1						50	
52				13,2	11,7	10,2	8,8	7,4				14,4	12,8	11,3	9,7	8,1					52	
54				12,8	11,2	9,8	8,4	7					12,4	10,8	9,3	7,7					54	
56				12,6	10,9	9,3	8	6,7	5,7				11,9	10,4	8,9	7,2	4,7				56	
58				12,6	10,5	9	7,7	6,4	5,5				11,7	10	8,5	6,7	4,4	3,2			58	
60					10,2	8,7	7,3	6,1	5,3	4				9,7	8,2	6,3	4,1	2,9			60	
62					10	8,4	7	5,8	5	3,8				9,4	7,9	5,8	3,8	2,7	1,6		62	
64					10	8,1	6,7	5,5	4,8	3,5				9,2	7,6	5,4	3,5	2,4	1,5		64	
66						7,8	6,4	5,2	4,5	3,2				9,2	7,3	5	3,2	2,2	1,3		66	
68						7,7	6,2	5	4,2	3				7	4,8	3	2	1,1			68	
70						7,7	6	4,8	3,9	2,8					6,6	4,5	2,7	1,8	1		70	
72						7,7	5,8	4,7	3,6	2,5					6,4	4,3	2,6	1,6			72	
74							5,6	4,4	3,4	2,3						4,1	2,4	1,4			74	
76							5,6	4,2	3,2	2,1						3,8	2,2	1,2			76	
78							5,4	4	3	1,9						3,7	2,1	1			78	
80								3,8	2,8	1,7						3,5	1,9				80	
82								3,6	2,6	1,6							1,7				82	
84								3,5	2,5	1,4							1,6				84	
86								3,3	2,3	1,3							1,4				86	
88									2,2	1,1											88	
90									2,1	1											90	
92									2												92	
%	I	92										92										I
	II	92										92										II
	III	46										92										III

TAB 221104.3/4

Die Hubhöhen. Lifting heights. Hauteurs de levage.

LTM 1500



Teleskopausleger / Telescopic boom / Flèche télescopique: 75°

Die Traglasten an der wippbaren Gitterspitze mit abgespanntem, verlängertem Teleskopausleger.

LTM 1500

Lifting capacities on the luffing lattice jib with guyed telescopic boom and boom extension.

Forces de levage à la flèche treillis relevable avec flèche télescopique haubanée et télescope rallongé.



67°
26,5 m – 47,3 m



18 m



21 m –
84 m



10 m x
9,6 m



360°



165 t



m	26,5 m + 18 m											36,9 m + 18 m											m	
	21 m	28 m	35 m	42 m	49 m	56 m	63 m	70 m	77 m	84 m	21 m	28 m	35 m	42 m	49 m	56 m	63 m	70 m	77 m	84 m				
32	24																				32			
34	22,5																				34			
36	21,3	19,8																			36			
38	20,3	18,7								22,1											38			
40		17,7	16,7							21											40			
42		16,8	15,9							20	18,3										42			
44		16,1	15	14							17,4										44			
46		15,6	14,2	13,3							16,6	15,5									46			
48			13,6	12,6	11,3						15,9	14,8									48			
50			13	11,9	10,8						15,4	14,1	12,9								50			
52			12,7	11,2	10,2	9					13,5	12,4									52			
54				10,7	9,7	8,5					13	11,8	10,5								54			
56				10,2	9,2	8	7				12,7	11,3	10								56			
58				10	8,7	7,6	6,6					10,9	9,6	8,3							58			
60				10	8,2	7,1	6,2	5,2				10,5	9,2	8							60			
62					7,8	6,6	5,8	4,9				10,2	8,9	7,6	6,4						62			
64					7,6	6,3	5,4	4,6	4,1			10,1	8,5	7,2	6,1						64			
66					7,6	5,9	4,9	4,3	3,9				8,2	6,8	5,7	4,7					66			
68						5,6	4,6	4	3,6	3,1			7,9	6,5	5,4	4,4					68			
70						5,4	4,4	3,7	3,4	2,9			7,8	6,2	5,1	4,2	3,6				70			
72						5,4	4,1	3,4	3,1	2,7				5,9	4,8	3,9	3,4				72			
74						5,4	3,9	3,1	2,9	2,5				5,7	4,5	3,7	3,2	2,7			74			
76							3,7	2,9	2,6	2,3				5,6	4,4	3,5	3	2,5			76			
78							3,7	2,7	2,3	2,1				5,5	4,2	3,3	2,8	2,3			78			
80							3,7	2,5	2,1	1,8					4	3,1	2,6	2,1			80			
82								2,4	2	1,6					3,9	2,9	2,4	1,9			82			
84								2,4	1,8	1,4					3,9	2,8	2,3	1,8			84			
86								2,4	1,6	1,2						2,6	2,1	1,6			86			
88								2,4	1,5	1,1							2,5	2	1,4		88			
90									1,5								2,5	1,8	1,3		90			
92									1,5								2,5	1,7	1,2		92			
94										1,5								1,6	1,1		94			
96																			1,6		96			
98																				1,6	98			
	I	46											92											I
	II	46											92											II
	III	0											0											III

TAB 221123.1/2

Fortsetzung

Die Traglasten an der wippbaren Gitterspitze mit abgespanntem, verlängertem Teleskopausleger.

LTM 1500

Lifting capacities on the luffing lattice jib with guyed telescopic boom and boom extension.

Forces de levage à la flèche treillis relevable avec flèche télescopique haubanée et télescope rallongé.



67°
42,1 m – 47,3 m



18 m



21 m –
84 m



10 m x
9,6 m



360°



165 t

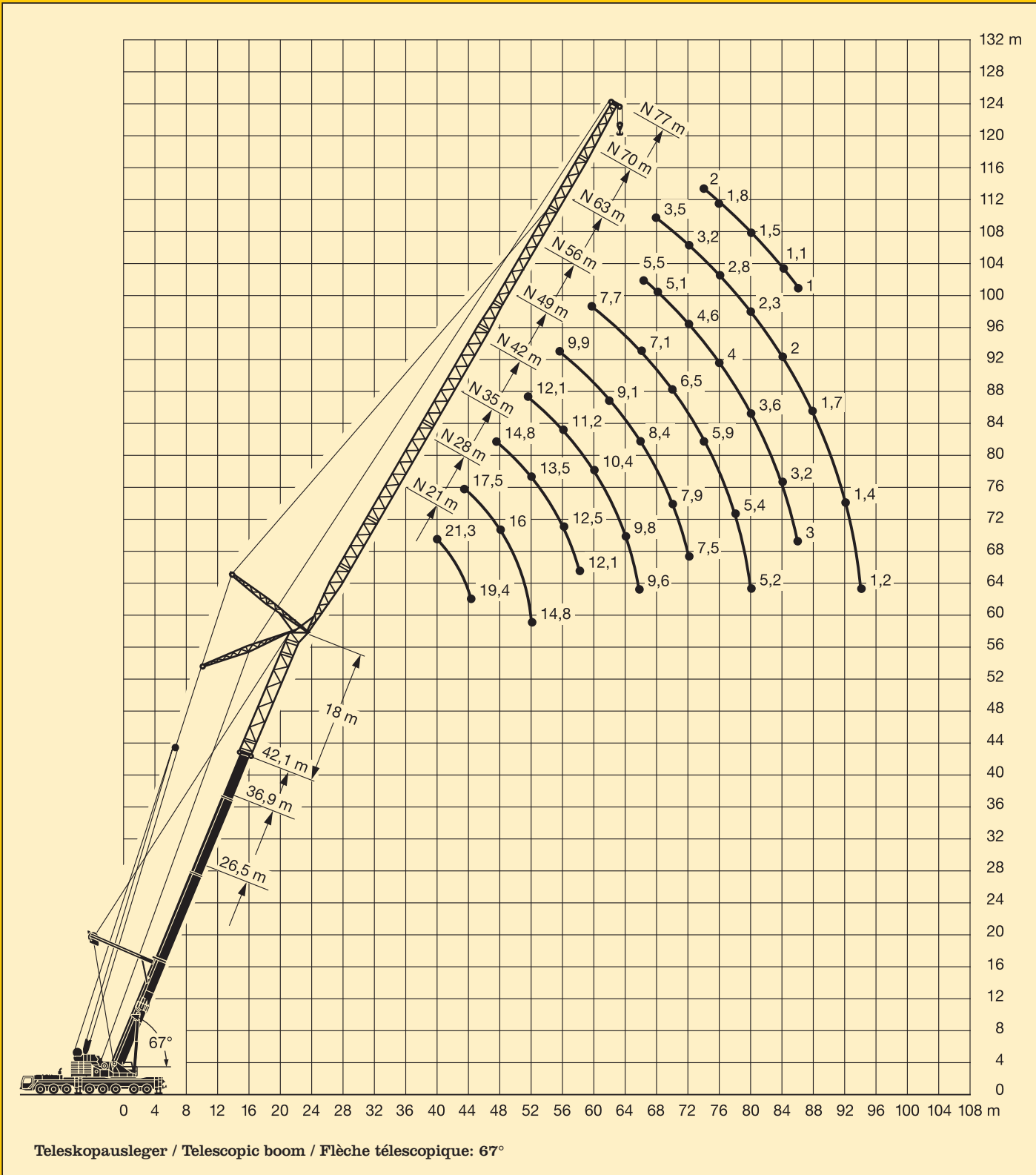


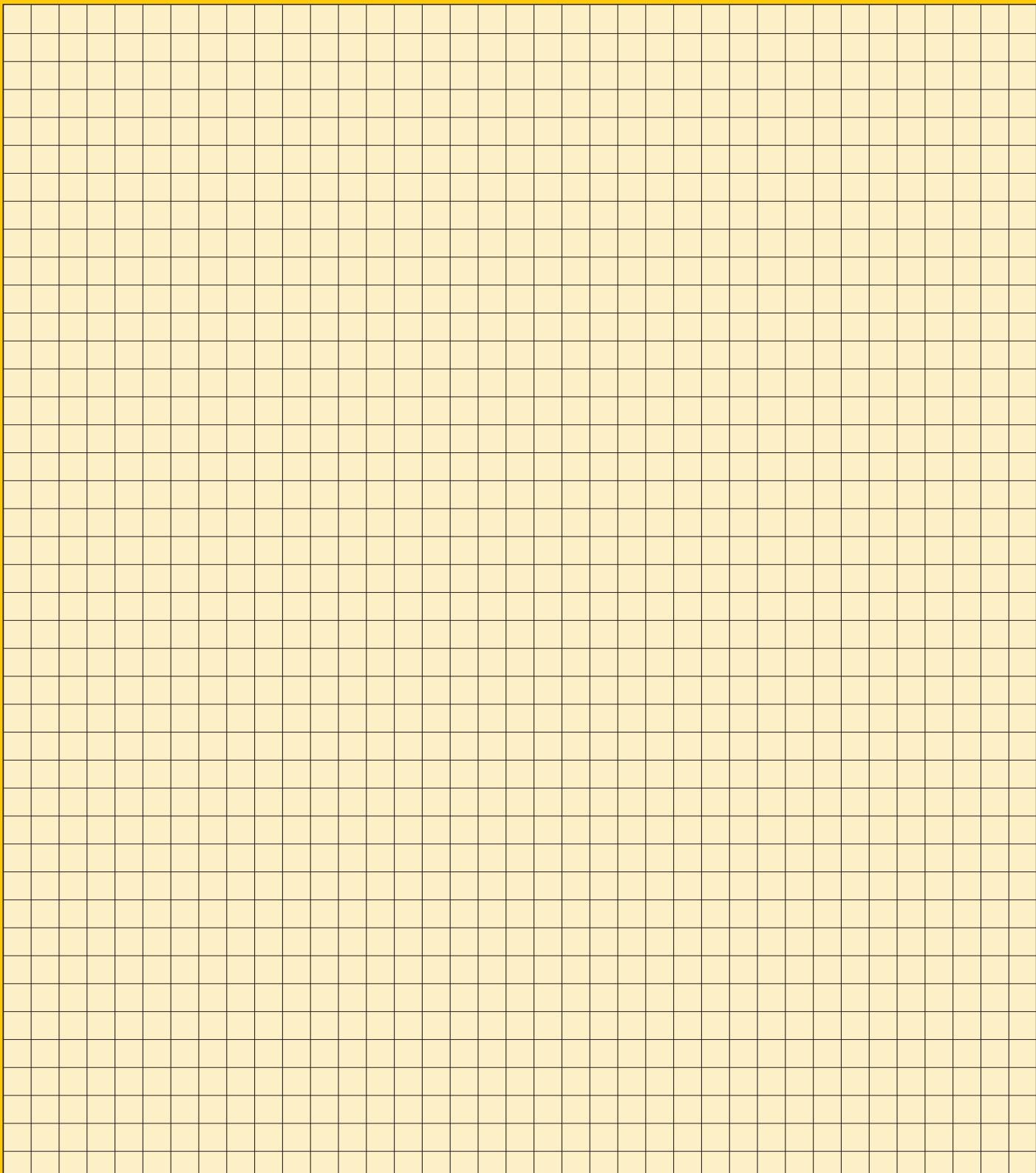
m	42,1 m + 18 m										47,3 m + 18 m							m
	21 m	28 m	35 m	42 m	49 m	56 m	63 m	70 m	77 m	21 m	28 m	35 m	42 m	49 m	56 m	63 m		
40	21,3																40	
42	20,3																42	
44	19,4	17,5								17,2							44	
46		16,7								16,3							46	
48		16	14,8								14,8						48	
50		15,3	14,2								14						50	
52		14,8	13,5	12,1							13,4	13,2					52	
54			13	11,6							12,9	12,5					54	
56			12,5	11,2	9,9							11,9	10,9				56	
58			12,1	10,8	9,5							11,5	10,5				58	
60				10,4	9,1	7,7						11,1	10,1	8,5			60	
62				10,1	8,8	7,4							9,8	8,1			62	
64				9,8	8,4	7,1							9,4	7,6	5,6		64	
66				9,6	8,1	6,8	5,5						9,1	7,2	5,3		66	
68					7,9	6,5	5,1						8,8	6,8	5	3,1	68	
70					7,6	6,2	4,8	3,5						6,5	4,7	2,8	70	
72					7,5	5,9	4,6	3,2						6,1	4,4	2,6	72	
74						5,7	4,3	3	2					5,8	4,1	2,4	74	
76						5,4	4	2,8	1,8						3,9	2,2	76	
78						5,2	3,8	2,6	1,7						3,7	2	78	
80						5,2	3,6	2,3	1,5						3,5	1,8	80	
82							3,4	2,2	1,3						3,3	1,7	82	
84							3,2	2	1,1							1,5	84	
86							3	1,8	1							1,3	86	
88								1,7								1,2	88	
90								1,5									90	
92								1,4									92	
94								1,2									94	
I	92										92							I
II	92										92							II
III	46										92							III

TAB 221123.3/4

Die Hubhöhen. Lifting heights. Hauteurs de levage.

LTM 1500





Änderungen vorbehalten. / Subject to modification. / Sous réserve de modifications.

TPZ 334.12.01

Nehmen Sie Kontakt auf mit

Please contact

Veuillez prendre contact avec

LIEBHERR-WERK EHINGEN GMBH

D-89582 Ehingen/Donau, Telefon (0 73 91) 5 02-0, Telefax (0 73 91) 5 02-33 99

www.liebherr.com, E-mail: info@lwe.liebherr.com

