

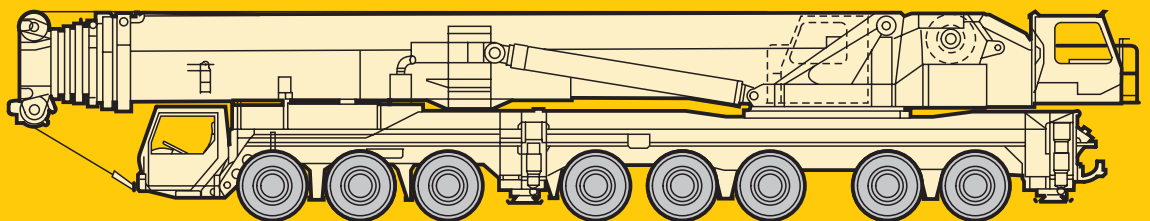
Technische Daten
Technical Data
Caractéristiques techniques

LTM 1500

Zusatzblatt zum technischen Datenblatt.
Supplement to technical data sheet.
Supplément au descriptif.

Teleskopausleger
Telescopic boom
Flèche télescopique

84 m



LIEBHERR

	Seite
Die Traglasten und Hubhöhen am Teleskopausleger (T)	3–11
Die Traglasten und Hubhöhen am abgespannten Teleskopausleger (TY)	12–13
Die Traglasten und Hubhöhen an der festen Gitterspitze (TF)	14–18
Die Traglasten und Hubhöhen an der festen Gitterspitze mit abgespanntem Teleskopausleger (TYF)	19–23
Die Traglasten und Hubhöhen an der wippbaren Gitterspitze (TN)	24–34
Die Traglasten und Hubhöhen an der wippbaren Gitterspitze mit abgespanntem Teleskopausleger (TYN)	35–44
Die Maße	45

Table of content

	page
Lifting capacities and lifting heights on telescopic boom (T)	3–11
Lifting capacities and lifting heights on guyed telescopic boom (TY)	12–13
Lifting capacities and lifting heights on the lattice fly jib (TF)	14–18
Lifting capacities and lifting heights on the lattice fly jib with guyed telescopic boom (TYF)	19–23
Lifting capacities and lifting heights on the luffing lattice jib (TN)	24–34
Lifting capacities and lifting heights on the luffing lattice jib with guyed telescopic boom (TYN)	35–44
Dimensions	45

Tables des matières

	page
Les forces de levage et hauteurs de levage à la flèche télescopique (T)	3–11
Les forces de levage et hauteurs de levage à la flèche télescopique haubanée (TY)	12–13
Les forces de levage et hauteurs de levage à la fléchette treillis fixe (TF)	14–18
Les forces de levage et hauteurs de levage à la fléchette treillis fixe avec flèche télescopique haubanée (TYF)	19–23
Les forces de levage et hauteurs de levage à la fléchette treillis relevable (TN)	24–34
Les forces de levage et hauteurs de levage à la fléchette treillis relevable avec flèche télescopique haubanée (TYN)	35–44
Encombrement	45

Die Traglasten am Teleskopausleger. Lifting capacities on telescopic boom. Forces de levage à la flèche télescopique.

LTM 1500



16,1 m – 84 m



10 m x 9,6 m



360°



135 t



m	16,1 m		21,3 m	26,5 m	31,7 m	36,9 m	42,1 m	m
	1)	2)						
3	500	500	500					3
3,5	400	400	400	262				3,5
4	325	325	325	262	248			4
4,5	262	262	261	259	239			4,5
5	261	255	245	243	229	183		5
6	231	226	216	214	208	168	145	6
7	206	202	192	190	190	156	133	7
8	186	182	173	170	170	145	123	8
9	170	162	156	153	153	134	114	9
10	155	145	141	138	138	124	106	10
12	128	119	117	114	114	107	92	12
14	107	100	99	97	97	93	80	14
16				82	82	83	71	16
18				71	71	71	65	18
20				56	61	62	58	20
22					53	54	53	22
24					47	47,5	46	24
26						42,5	40,5	26
28						37,5	36	28
30						32,5	32	30
32							28,3	32
34							25,3	34
36								36
38								38
40								40
I	0		46	46	92/46	92	92/46	I
II	0		0	46	46/46	46	92/92	II
III	0		0	0	0/46	46	46/92	III
IV	0		0	0	0/0	0	0/0	IV
V	0		0	0	0/0	0	0/0	V
% VI	0		0	0	0/0	0	0/0	VI

1) nach hinten, 165 t Ballast / over rear, 165 t counterweight / en arrière, contrepoids 165 t

TAB 231001 / 231003 / 231006.1/2

2) nach hinten / over rear / en arrière

Fortsetzung

Anmerkungen zu den Traglasttabellen.

- Für die Kranberechnungen gelten die DIN-Vorschriften lt. Gesetz gemäß Bundesarbeitsblatt von 2/85: Die Traglasten DIN/ISO entsprechen den geforderten Standsicherheiten nach DIN 15019, Teil 2 und ISO 4305. Für die Stahltragwerke gilt DIN 15018, Teil 3. Die bauliche Ausbildung des Krans entspricht DIN 15018, Teil 2 sowie der F. E. M.
- Bei den DIN/ISO-Traglasttabellen sind in Abhängigkeit von der Auslegerlänge Windstärken von 5 bis 7 Beaufort zulässig.
- Die Traglasten sind in Tonnen angegeben.
- Das Gewicht des Lasthakens bzw. der Hakenflasche ist von den Traglasten abzuziehen.
- Die Ausladungen sind von Mitte Drehkranz gemessen.
- Traglaständerungen vorbehalten.
- Traglasten über 262 t nur mit Zusatzeinrichtung.

Remarks referring to load charts.

- When calculating crane stresses and loads, German Industrial Standards (DIN) are applicable, in conformity with German legislation (published 2/85): The lifting capacities (stability margin) DIN/ISO are as laid down in DIN 15019, part 2, and ISO 4305. The crane's structural steel works is in accordance with DIN 15018, part 3. Design and construction of the crane comply with DIN 15018, part 2, and with F. E. M. regulations.
- For the DIN/ISO load charts, depending on jib length, crane operation may be permissible at wind speeds up to 5 resp. 7 Beaufort.
- Lifting capacities are given in metric tons.
- The weight of the hook blocks and hooks must be deducted from the lifting capacities.
- Working radii are measured from the slewing centreline.
- Subject to modification of lifting capacities.
- Lifting capacities above 262 t only with special equipment.

Remarques relatives aux tableaux des charges.

- La grue est calculée selon normes DIN conformément au décret fédéral 2/85. Les charges DIN/ISO respectent les sécurités au basculement requises par les normes DIN 15019, partie 2 et ISO 4305. La structure de la grue est conçue selon la norme DIN 15018, partie 3. La conception générale est réalisée selon la norme DIN 15018, partie 2, ainsi que selon les recommandations de la F. E. M.
- Les charges DIN/ISO tiennent compte d'efforts au vent selon Beaufort de 5 à 7 en fonction de la longueur de flèche.
- Les charges sont indiquées en tonnes.
- Les poids du crochet ou de la moufle sont à déduire des charges indiquées.
- Les portées sont prises à partir de l'axe de rotation de la partie tournante.
- Charges données sous réserve de modification.
- Forces de levage plus de 262 t seulement avec équipement supplémentaire.

Die Traglasten am Teleskopausleger. Lifting capacities on telescopic boom. Forces de levage à la flèche télescopique.

LTM 1500



16,1 m – 84 m



10 m x 9,6 m



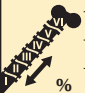


360°



135 t



 m	47,3 m	52,5 m	57,7 m	62,9 m	68,1 m	73,4 m	78,6 m	84 m	 m	
8	93								8	
9	87	73							9	
10	81	69	60						10	
12	72	63	54	46,5	41				12	
14	63	57	49,5	43	38	33,5			14	
16	57	52	45	39	35	31	27,4	20,9	16	
18	50	46	41,5	36	32,5	28,8	25,8	19,5	18	
20	45	41,5	38	33	30	26,8	24,2	18,2	20	
22	40	37,5	35	30,5	27,8	24,9	22,6	16,8	22	
24	36,5	34	32	28,2	25,9	23,2	21,1	15,6	24	
26	34	30,5	28,9	25,9	24,1	21,6	19,8	14,4	26	
28	31,5	28,1	26,8	24	22,5	20,2	18,6	13,4	28	
30	28,9	26	24,8	22,2	20,7	18,6	17,4	12,4	30	
32	26,6	24	23	20,6	19	17,3	16,3	11,4	32	
34	24,5	22,2	21,4	19	17,5	16,1	15	10,2	34	
36	22,5	20,5	19,8	17,4	16,1	15	13,9	9,2	36	
38	20,3	18,9	18,3	15,8	15	13,9	12,9	8,4	38	
40	18	17,4	16,9	14,2	14	12,9	12	7,6	40	
42	16,1	15,9	15,6	13,2	13	12	11,2	6,9	42	
44	14,3	14,5	14,3	12,1	11,9	11	10,3	6,2	44	
46	9,2	13,2	13,1	11,2	10,9	10,1	9,5	5,5	46	
48		11,8	11,9	10,3	9,9	9,3	8,8	4,8	48	
50		8,8	10,8	9,4	8,9	8,7	8,1	4,2	50	
52			9,6	8,5	8,2	8,1	7,6	3,8	52	
54			8,5	7,7	7,6	7,5	7,2	3,5	54	
56			5,2	6,9	7	6,9	6,7	3,2	56	
58				6,2	6,4	6,4	6,3	2,8	58	
60				5,4	5,8	5,8	5,9	2,5	60	
62					5,3	5,3	5,4	2,2	62	
64					4,7	4,8	5	1,9	64	
66					3,2	4,3	4,5		66	
68						3,8	4,1		68	
70						3,4	3,7		70	
72							3,3		72	
74							2,9		74	
 %	I	92/ 0	92/ 0	92/ 0	92/ 0	92/ 0	92	92	100	I
	II	92/ 0	92/ 0	92/92	92/46	92/92	92	92	100	II
	III	92/92	92/46	92/92	92/92	92/92	92	92	100	III
	IV	0/92	46/92	46/92	92/92	92/92	92	92	100	IV
	V	0/46	0/92	46/46	46/92	46/92	92	92	100	V
	VI	0/46	0/92	0/46	0/92	46/92	46	92	100	VI

TAB 231006.2/3

Die Traglasten am Teleskopausleger. Lifting capacities on telescopic boom. Forces de levage à la flèche télescopique.

LTM 1500



16,1 m – 84 m



10 m x 9,6 m



360°



105 t



m	16,1 m		21,3 m	26,5 m	31,7 m	36,9 m	42,1 m	m
	1) ¹⁾							
3	262	262						3
3,5	262	262	262					3,5
4	262	262	262	248				4
4,5	262	255	253	239				4,5
5	249	238	236	229	183			5
6	221	210	208	207	168	145		6
7	195	186	183	183	156	133	116	7
8	170	165	163	162	145	123	107	8
9	150	147	145	145	134	114	100	9
10	134	133	130	130	124	106	94	10
12	109	109	107	106	107	92	83	12
14	91	91	88	88	89	80	73	14
16			74	74	75	71	63	16
18			63	63	64	62	55	18
20			55	54	54	53	49,5	20
22				46,5	47	45,5	45	22
24				40,5	41	39,5	39,5	24
26					36	34,5	35	26
28					31,5	29,8	31,5	28
30					28	26	27,9	30
32						22,7	24,5	32
34						19,9	21,6	34
36							19,1	36
38							16,9	38
40							14,9	40
I	0		46/ 0	46	92/46	92	92/46	I
II	0		0/ 0	46	46/46	46	92/92	II
III	0		0/ 0	0	0/46	46	46/92	III
IV	0		0/ 0	0	0/ 0	0	0/ 0	IV
V	0		0/ 0	0	0/ 0	0	0/ 0	V
% VI	0		0/46	0	0/ 0	0	0/ 0	VI

¹⁾ nach hinten / over rear / en arrière

TAB 231005 / 231008.1/2

Fortsetzung

Die Traglasten am Teleskopausleger. Lifting capacities on telescopic boom. Forces de levage à la flèche télescopique.

LTM 1500



16,1 m – 84 m



10 m x 9,6 m






360°



105 t



 m	47,3 m	52,5 m	57,7 m	62,9 m	68,1 m	73,4 m	78,6 m	84 m	 m	
8	93								8	
9	87	73							9	
10	81	69	60						10	
12	72	63	54	46,5	41				12	
14	63	57	49,5	43	38	33,5			14	
16	57	52	45	39	35	31	27,4	20,9	16	
18	50	46	41,5	36	32,5	28,8	25,8	19,5	18	
20	45	41,5	38	33	30	26,8	24,2	18,2	20	
22	40	37,5	35	30,5	27,8	24,9	22,6	16,8	22	
24	36,5	34	32	28,2	25,9	23,2	21,1	15,6	24	
26	34	30,5	28,9	25,9	24,1	21,6	19,8	14,4	26	
28	30	28,1	26,8	24	22,5	20,2	18,6	13,4	28	
30	26,4	26	24,8	22,2	20,7	18,6	17,4	12,4	30	
32	23	24	23	20,6	19	17,3	16,3	11,4	32	
34	20,1	21,1	21,4	19	17,5	16,1	15	10,2	34	
36	17,6	18,6	19,7	17,4	16,1	15	13,9	9,2	36	
38	15,3	16,3	17,4	15,8	15	13,9	12,9	8,4	38	
40	13,2	14,2	15,3	14,2	14	12,9	12	7,6	40	
42	11,4	12,3	13,5	13,2	13	12	11,2	6,9	42	
44	10,2	11,2	11,8	12,1	11,9	11	10,3	6,2	44	
46	9,2	10,3	10,2	10,8	10,9	10,1	9,5	5,5	46	
48		9,5	8,8	9,4	9,9	9,3	8,8	4,8	48	
50		8,8	7,7	8	8,9	8,7	8,1	4,2	50	
52			6,8	7,4	7,9	8,1	7,6	3,8	52	
54			6	6,9	6,7	7,5	7,2	3,5	54	
56			5,2	6,4	5,6	6,4	6,7	3,2	56	
58				5,9	4,7	5,6	6,3	2,8	58	
60				5,4	4,2	5,2	5,2	2,5	60	
62					3,9	4,8	4,6	2,2	62	
64					3,5	4,5	4	1,9	64	
66					3,2	4,1	3,5		66	
68						3,7	3		68	
70						3,4	2,6		70	
72							2,1		72	
74							1,7		74	
 %	I	92/ 0	92/ 0	92/ 0	92/ 0	92/ 0	92/46	92	100	I
	II	92/ 0	92/ 0	92/92	92/46	92/92	92/92	92	100	II
	III	92/92	92/46	92/92	92/92	92/92	92/92	92	100	III
	IV	0/92	46/92	46/92	92/92	92/92	92/92	92	100	IV
	V	0/46	0/92	46/46	46/92	46/92	92/92	92	100	V
	VI	0/46	0/92	0/46	0/92	46/92	46/92	92	100	VI

TAB 231008.2/3

Die Traglasten am Teleskopausleger. Lifting capacities on telescopic boom. Forces de levage à la flèche télescopique.

LTM 1500



16,1 m – 84 m



10 m x 9,6 m





360°



90 t



 m	16,1 m	21,3 m	26,5 m	31,7 m	36,9 m	42,1 m	 m
3	262						3
3,5	262	262					3,5
4	262	262	248				4
4,5	252	250	239				4,5
5	235	233	229	183			5
6	206	204	203	168	145		6
7	181	179	179	156	133	116	7
8	160	158	158	145	123	107	8
9	143	141	140	134	114	100	9
10	129	126	126	124	106	94	10
12	105	102	101	102	92	83	12
14	86	83	83	84	80	73	14
16		69	69	70	68	63	16
18		59	58	59	57	55	18
20		55	49,5	50	48,5	48,5	20
22			42,5	43	41,5	42	22
24			36,5	37	35,5	37,5	24
26				32,5	30,5	32,5	26
28				28,1	26,3	28,2	28
30				24,7	22,7	24,6	30
32					19,7	21,5	32
34					17,5	18,8	34
36						16,3	36
38						14	38
40						12	40
I	0	46/ 0	46	92/46	92/ 0	92/46	I
II	0	0/ 0	46	46/46	46/ 0	92/92	II
III	0	0/ 0	0	0/46	46/ 0	46/92	III
IV	0	0/ 0	0	0/ 0	0/92	0/ 0	IV
V	0	0/ 0	0	0/ 0	0/46	0/ 0	V
VI	0	0/46	0	0/ 0	0/46	0/ 0	VI

TAB 231009.1/2

Fortsetzung 

Die Traglasten am Teleskopausleger. Lifting capacities on telescopic boom. Forces de levage à la flèche télescopique.

LTM 1500



16,1 m – 84 m



10 m x 9,6 m





360°



90 t



 m	47,3 m	52,5 m	57,7 m	62,9 m	68,1 m	73,4 m	78,6 m	84 m	 m
8	93								8
9	87	73							9
10	81	69	60						10
12	72	63	54	46,5	41				12
14	63	57	49,5	43	38	33,5			14
16	57	52	45	39	35	31	27,4	20,9	16
18	50	46	41,5	36	32,5	28,8	25,8	19,5	18
20	45	41,5	38	33	30	26,8	24,2	18,2	20
22	40	37,5	35	30,5	27,8	24,9	22,6	16,8	22
24	36	34	32	28,2	25,9	23,2	21,1	15,6	24
26	31	30,5	28,9	25,9	24,1	21,6	19,8	14,4	26
28	26,7	27,7	26,8	24	22,5	20,2	18,6	13,4	28
30	23,1	24,1	24,8	22,2	20,7	18,6	17,4	12,4	30
32	20	21	22,1	20,6	19	17,3	16,3	11,4	32
34	17,2	18,2	19,4	19	17,5	16,1	15	10,2	34
36	14,8	15,8	17	17,4	16,1	15	13,9	9,2	36
38	13,5	13,9	14,8	15,4	15	13,9	12,9	8,4	38
40	12,4	13	12,9	13,5	14	12,9	12	7,6	40
42	11,3	12,1	11,4	11,7	12,8	12	11,2	6,9	42
44	10,2	11,2	10,4	10,1	11,2	11	10,3	6,2	44
46	9,2	10,3	9,4	9,1	9,7	10,1	9,5	5,5	46
48		9,5	8,5	8,5	8,3	9,1	8,8	4,8	48
50		8,8	7,7	8	7	7,8	8,1	4,2	50
52			6,8	7,4	5,8	6,9	7,5	3,8	52
54			6	6,9	5,4	6,4	6,3	3,5	54
56			5,2	6,4	5	6	5,2	3,2	56
58				5,9	4,6	5,6	4,5	2,8	58
60				5,4	4,2	5,1	3,9	2,5	60
62					3,9	4,5	3,4	2,2	62
64					3,5	4	2,8	1,9	64
66					3,2	3,5	2,3		66
68						3	1,8		68
70						2,5			70
I	92/ 0	92/ 0	92/ 0	92/ 0	92/ 0	92/46	92	100	I
II	92/ 0	92/ 0	92/92	92/46	92/92	92/92	92	100	II
III	92/92	92/46	92/92	92/92	92/92	92/92	92	100	III
IV	0/92	46/92	46/92	92/92	92/92	92/92	92	100	IV
V	0/46	0/92	46/46	46/92	46/92	92/92	92	100	V
VI	0/46	0/92	0/46	0/92	46/92	46/92	92	100	VI

TAB 231009.2/3

Die Traglasten am Teleskopausleger. Lifting capacities on telescopic boom. Forces de levage à la flèche télescopique.

LTM 1500



16,1 m – 84 m



10 m x 9,6 m





360°



75 t



 m	16,1 m	21,3 m	26,5 m	31,7 m	36,9 m	42,1 m	 m
3	262						3
3,5	262	262					3,5
4	262	262	248				4
4,5	248	246	239				4,5
5	232	229	229	183			5
6	202	200	199	168	143		6
7	176	174	173	156	131	116	7
8	156	153	153	145	121	107	8
9	138	135	135	134	113	100	9
10	123	120	120	121	105	94	10
12	99	96	95	96	91	83	12
14	81	78	77	78	76	73	14
16		64	64	65	63	62	16
18		59	53	54	52	52	18
20		52	44,5	45,5	43,5	45,5	20
22			38	38,5	37	39	22
24			34	33	31,5	33	24
26				27,9	26,3	28,6	26
28				23,6	21,9	24,3	28
30				21,5	20,2	20,6	30
32					18,8	17,4	32
34					17,5	15,6	34
36						14,6	36
38						13,6	38
40						12,7	40
I	0	46/ 0	46/ 0	92/46/ 0	92/92/ 0	92/46/ 0	I
II	0	0/ 0	46/ 0	46/46/ 0	92/46/ 0	92/92/ 0	II
III	0	0/ 0	0/ 0	0/46/ 0	0/46/ 0	46/92/ 0	III
IV	0	0/ 0	0/ 0	0/ 0/ 0	0/ 0/92	0/ 0/46	IV
V	0	0/ 0	0/46	0/ 0/92	0/ 0/46	0/ 0/92	V
VI	0	0/46	0/46	0/ 0/46	0/ 0/46	0/ 0/92	VI

TAB 231010.1/2

Fortsetzung 

Die Traglasten am Teleskopausleger. Lifting capacities on telescopic boom. Forces de levage à la flèche télescopique.

LTM 1500



16,1 m – 84 m



10 m x 9,6 m





360°



75 t

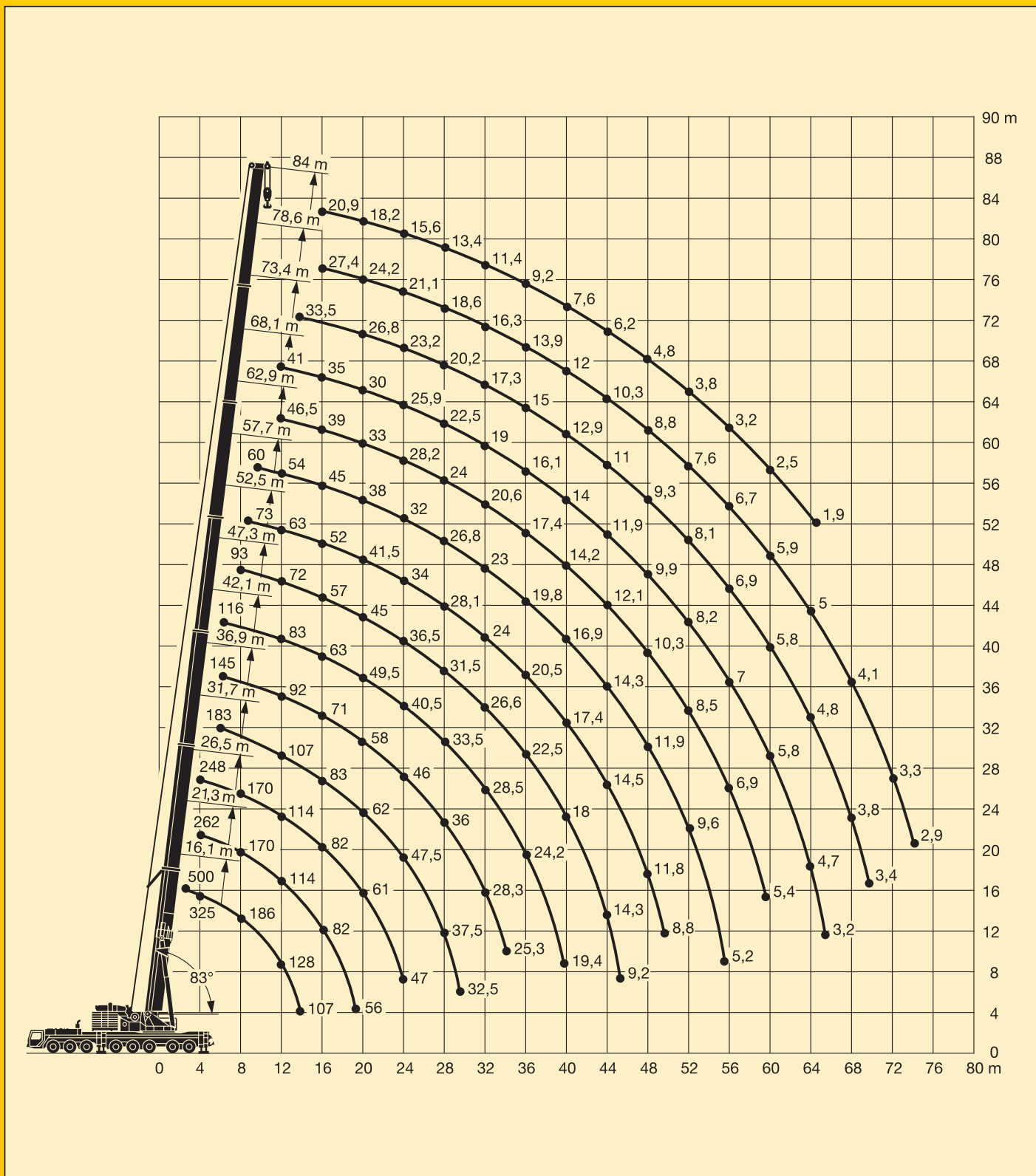


 m	47,3 m	52,5 m	57,7 m	62,9 m	68,1 m	73,4 m	78,6 m	84 m	 m
8	93								8
9	87	73							9
10	81	69	60						10
12	72	63	54	46,5	41				12
14	63	57	49,5	43	38	33,5			14
16	57	52	45	39	35	31	27,4	20,9	16
18	50	46	41,5	36	32,5	28,8	25,8	19,5	18
20	42,5	41,5	38	33	30	26,8	24,2	18,2	20
22	36	36,5	35	30,5	27,8	24,9	22,6	16,8	22
24	31	31	32	28,2	25,9	23,2	21,1	15,6	24
26	26,4	26,9	27,6	25,9	24,1	21,6	19,8	14,4	26
28	22,6	23,2	24	24	22,5	20,2	18,6	13,4	28
30	19,3	20	20,8	21,1	20,7	18,6	17,4	12,4	30
32	17,3	17,2	18,1	18,4	19	17,3	16,3	11,4	32
34	16	15,8	15,7	16,1	16,9	16,1	15	10,2	34
36	14,7	14,8	14,6	14	14,9	15	13,9	9,2	36
38	13,5	13,9	13,4	12,1	13	13,6	12,9	8,4	38
40	12,4	13	12,4	11,1	11,4	12	12	7,6	40
42	11,3	12,1	11,4	10,4	9,9	10,6	11,2	6,9	42
44	10,2	11,2	10,4	9,7	8,6	9,7	9,9	6,2	44
46	9,2	10,3	9,4	9,1	7,8	8,9	8,7	5,5	46
48		9,5	8,2	8,5	7	8,1	7,6	4,8	48
50		8,8	7,1	8	6,3	7,4	6,4	4,2	50
52			6,3	7,4	5,8	6,9	5,2	3,8	52
54			5,6	6,9	5,4	5,9	4,4	3,5	54
56			4,9	6,4	5	4,9	3,8	3,2	56
58				5,9	4,6	4,3	3,1	2,8	58
60				5,4	4,2	3,5	2,4	2,4	60
62					3,8	2,8			62
64					3,2	2,2			64
66					2,6				66
I	92/ 0	92/ 0	92/ 0/ 0	92/ 0	92/ 0	92/46	92	100	I
II	92/ 0	92/ 0	92/92/ 0	92/46	92/92	92/92	92	100	II
III	92/92	92/46	92/92/92	92/92	92/92	92/92	92	100	III
IV	0/92	46/92	46/92/92	92/92	92/92	92/92	92	100	IV
V	0/46	0/92	46/46/92	46/92	46/92	92/92	92	100	V
VI	0/46	0/92	0/46/92	0/92	46/92	46/92	92	100	VI

TAB 231010.2/3

Die Hubhöhen. Lifting heights. Hauteurs de levage.

LTM 1500



Die Traglasten am abgespannten Teleskopausleger. Lifting capacities on guyed telescopic boom. Forces de levage à la flèche télescopique haubannée.

LTM 1500



31,7 m – 84 m



10 m x 9,6 m





360°



165 t



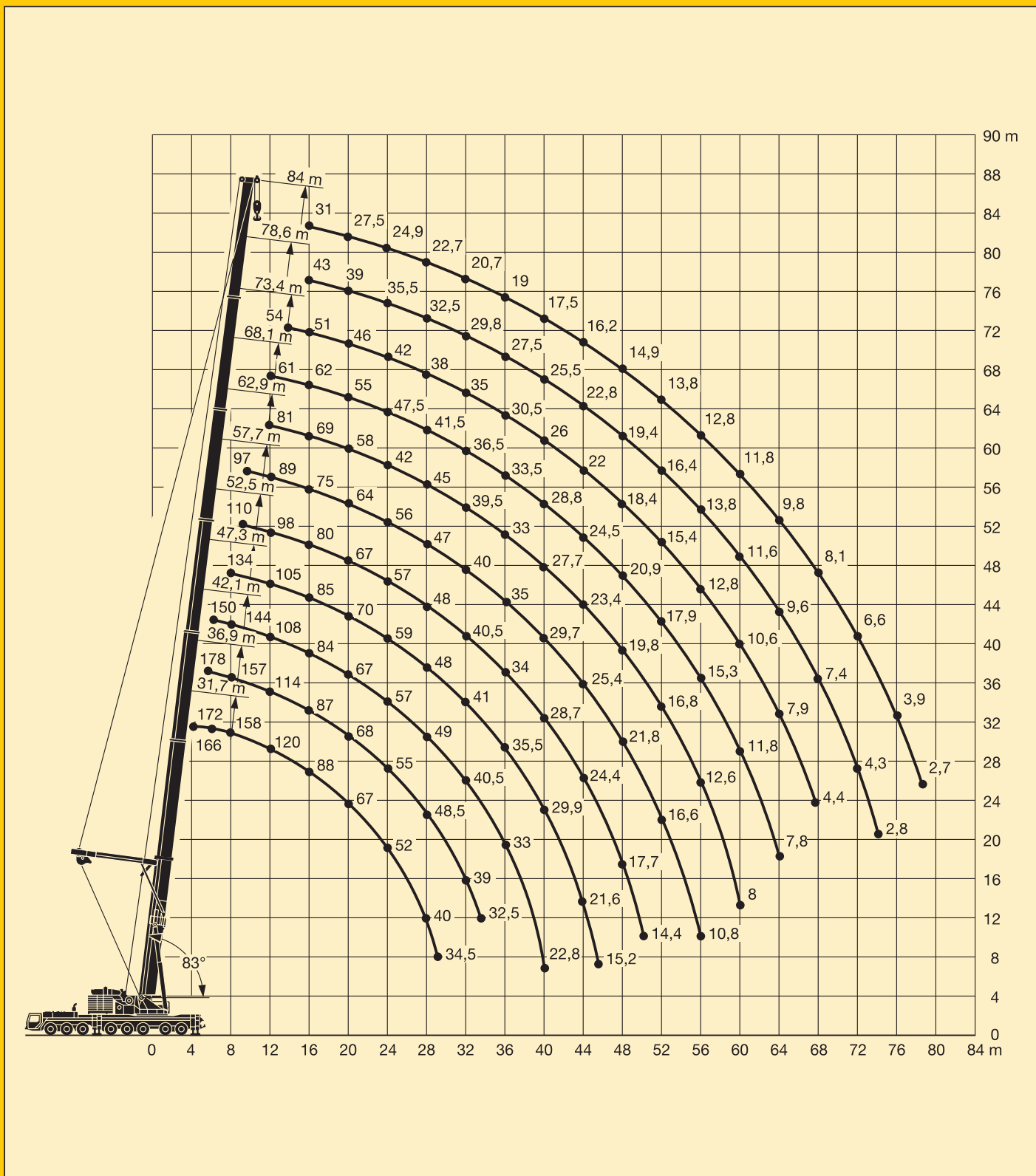
 m	31,7 m	36,9 m	42,1 m	47,3 m	52,5 m	57,7 m	62,9 m	68,1 m	73,4 m	78,6 m	84 m	 m	
5	172											5	
6	166	178										6	
7	162	171	150									7	
8	158	157	144	134								8	
9	152	144	134	125	110							9	
10	140	133	125	117	106	97						10	
12	120	114	108	105	98	89	81	61				12	
14	103	99	96	94	88	80	75	65	54			14	
16	88	87	84	85	80	75	69	62	51	43	31	16	
18	76	78	75	77	73	70	63	58	48,5	41	29	18	
20	67	68	67	70	67	64	58	55	46	39	27,5	20	
22	59	60	62	64	62	60	54	51	44	37	26,1	22	
24	52	55	57	59	57	56	52	47,5	42	35,5	24,9	24	
26	46	51	54	53	51	52	48,5	44,5	40	34	23,8	26	
28	40	48,5	49	48	48	47	45	41,5	38	32,5	22,7	28	
30	34,5	45	44,5	44	44,5	42,5	42	39	36,5	31	21,7	30	
32		39	40,5	41	40,5	40	39,5	36,5	35	29,8	20,7	32	
34		32,5	37	38,5	37	37,5	36	35	33,5	28,6	19,8	34	
36			33	35,5	34	35	33	33,5	30,5	27,5	19	36	
38			27,9	32,5	31	32	30	31,5	28,3	26,5	18,3	38	
40			22,8	29,9	28,7	29,7	27,7	28,8	26	25,5	17,5	40	
42				25,7	26,4	27,5	25,5	26,6	24	24,6	16,8	42	
44				21,6	24,4	25,4	23,4	24,5	22	22,8	16,2	44	
46				15,2	21,1	23,5	21,5	22,6	20,1	21,1	15,6	46	
48					17,7	21,8	19,8	20,9	18,4	19,4	14,9	48	
50					14,4	19,4	18,3	19,4	16,8	17,8	14,4	50	
52						16,6	16,8	17,9	15,4	16,4	13,8	52	
54						13,9	15	16,6	14,1	15,1	13,3	54	
56						10,8	12,6	15,3	12,8	13,8	12,8	56	
58							10,2	13,9	11,7	12,7	12,3	58	
60							8	11,8	10,6	11,6	11,8	60	
62								9,7	9,6	10,6	10,8	62	
64								7,8	7,9	9,6	9,8	64	
66									6,1	8,7	8,9	66	
68									4,4	7,4	8,1	68	
70										5,9	7,3	70	
72										4,3	6,6	72	
74										2,8	5,2	74	
76											3,9	76	
78											2,7	78	
	I	46/ 0/ 0/ 0	92/ 0/ 0/ 0	92/ 0/ 0	92/ 0/ 0/ 0	46/ 0/ 0	92/ 0/ 0	92/ 0	92/ 0	92	92	100	I
	II	46/92/ 0/ 0	46/92/ 0/ 0	92/ 0/ 0	92/92/ 0/ 0	92/92/ 0	92/92/ 0	92/92	92/92	92	92	100	II
	III	46/46/ 0/ 0	46/92/92/ 0/ 0	46/92/ 0	92/92/92/ 0	92/92/92	92/92/92	92/92	92/92	92	92	100	III
	IV	0/ 0/92/ 0	0/ 0/46/92/ 0	0/92/92	0/46/92/92	46/92/92	46/92/92	92/92	92/92	92	92	100	IV
	V	0/ 0/46/92	0/ 0/46/46/92	0/46/92	0/46/46/92	46/46/92	46/46/92	46/92	46/92	92	92	100	V
	VI	0/ 0/ 0/46	0/ 0/ 0/46/92	0/ 0/46	0/ 0/46/92	0/ 0/46	0/46/92	0/46	46/92	46	92	100	VI

TAB 231036

Die Hubhöhen. Lifting heights. Hauteurs de levage.

LTM 1500

Abgespannter Teleskopausleger.
Guyed telescopic boom.
Flèche télescopique haubanée.



Die Traglasten an der festen Gitterspitze. Lifting capacities on the lattice fly jib. Forces de levage à la fléchette treillis fixe.

LTM 1500



16,1 m – 78,6 m



0°
14 m – 56 m



10 m x 9,6 m



360°



135 t



m	16,1 m + 2,2 m*							47,3 m + 2,2 m*							57,7 m + 2,2 m*							m	
	14 m	21 m	28 m	35 m	42 m	49 m	56 m	14 m	21 m	28 m	35 m	42 m	49 m	56 m	14 m	21 m	28 m	35 m	42 m	49 m	56 m		
4,5	82																						4,5
5	77																						5
6	67	53																					6
7	59	47,5	39,5																				7
8	51	42,5	35,5	30,5																			8
9	46	38	32,5	27,9	23,2																		9
10	42,5	33,5	29,5	25,5	21,4	19,6																	10
12	35,5	29	24,1	21,2	18,1	16,9	14,1	42,5	31														12
14	30	25,1	21,4	18,7	16,1	14,6	12,2	39	28,6	22,2	18				32,5	26,3							14
16	25,1	21,6	18,9	16,6	14,4	12,5	10,5	36	26,4	20,6	16,7	13,4			30	24,8	19,2						16
18	22,7	18,6	16,6	14,8	12,9	11,2	9,4	33,5	24,5	19	15,5	12,4	10,4	8,1	28	23,4	18,1	14,1	11,1				18
20	20,6	15,8	14,6	12,8	11,6	10	8,4	31,5	22,8	17,7	14,4	11,6	9,6	7,5	25,8	22,1	17,1	13,3	10,5	8,5			20
22	18,7	14,5	12,8	10,9	10,1	9	7,6	29,4	21,4	16,5	13,4	10,7	8,9	6,9	23,9	20,9	16,2	12,5	9,9	8	6,1		22
24	17	13,3	11,1	9,2	8,7	7,9	6,8	27,6	20	15,5	12,5	10	8,3	6,4	22,1	19,6	15,3	11,8	9,4	7,6	5,7		24
26	15,4	12,2	9,5	8,5	7,3	6,8	6,1	25,8	18,7	14,5	11,7	9,4	7,7	5,9	20,5	18,3	14,5	11,2	8,8	7,1	5,3		26
28	13,9	11,2	8,7	7,8	6	5,8	5,3	23,9	17,4	13,6	11	8,8	7,2	5,5	19	17	13,8	10,6	8,3	6,7	4,9		28
30	12,5	10,2	8	7,2	5,6	4,9	4,5	22,1	16,3	12,6	10,3	8,2	6,7	5	17,3	15,8	13,1	10,1	7,9	6,2	4,6		30
32		9,4	7,4	6,7	5,2	4	3,7	20,2	15,4	11,8	9,6	7,6	6,1	4,6	16	14,6	12,4	9,5	7,4	5,9	4,3		32
34		8,5	6,8	6,2	4,8	3,7		18,4	14,5	11,1	8,7	6,9	5,4	4,2	14,7	13,2	11,8	9,1	7	5,5	4		34
36		7,7	6,3	5,7	4,5	3,4		16,8	13,6	10,4	8,2	6,2	4,8	3,8	13,5	12,2	11	8,5	6,5	5,2	3,7		36
38		7	5,7	5,3	4,1	3,1		15,2	12,8	9,8	7,7	5,8	4,5	3,3	12,4	11,2	10,2	7,9	5,9	4,7	3,4		38
40			5,2	4,8	3,8			13,7	12	9,2	7,2	5,5	4,2	2,9	11,3	10,2	9,3	7,3	5,4	4,3	3,1		40
42			4,8	4,4	3,5			12,6	11,5	8,6	6,7	5,1	3,9	2,7	10,2	9,3	8,6	7	5,2	3,9	2,8		42
44			4,3	4	3,2			11,6	11,1	8	6,3	4,8	3,6		9	8,5	7,8	6,6	4,9	3,6			44
46				3,6	3			10,7	10,5	7,5	5,9	4,5	3,4		8,3	7,6	7,1	6,3	4,6	3,4			46
48				3,3	2,7			9,8	9,7	7,2	5,5	4,2	3,1		7,6	6,7	6,4	5,8	4,4	3,2			48
50				2,9	2,4			8,9	8,9	6,9	5,1	3,9	2,9		6,9	5,8	5,8	5,3	4,2	3			50
52				2,5				8,1	8,2	6,6	4,7	3,7	2,6		6,3	5,3	5,2	4,8	3,9	2,8			52
54								7,3	7,5	6,4	4,5	3,4	2,4		5,7	4,8	4,5	4,4	3,7	2,6			54
56								6,5	6,8	6,1	4,3	3,1	2,2		5,1	4,3	3,8	3,9	3,4	2,4			56
58								5,5	6,1	5,8	4,2	3			4,6	3,8	3,4	3,5	3	2,3			58
60								4,7	5,5	5,3	4	2,8			4	3,4	3	3	2,6	2			60
62									4,7	4,8	3,8	2,7			3,5	3	2,6	2,5	2,2				62
64									4,1	4,3	3,7	2,6			3	2,6	2,3	2					64
66									3,5	3,8	3,5	2,4			2,5	2,2	1,9						66
68										3,4	3,3	2,3			2	1,8							68
70										2,9	2,9	2,2											70
72										2,5	2,6	2											72
74											2,2	1,8											74
76											1,9												76
78											1,6												78
I				0														92					I
II				0														92					II
III				0														92					III
IV				0														46					IV
V				0														46					V
VI				0														0					VI

* Adapter / adapter / pièce d'adaptateur

TAB 231044.1/2

Fortsetzung

Die Traglasten an der festen Gitterspitze. Lifting capacities on the lattice fly jib. Forces de levage à la fléchette treillis fixe.

LTM 1500



47,3 m – 78,6 m



0°
14 m – 56 m



10 m x 9,6 m



360°



135 t

DIN
ISO

m	68,1 m + 2,2 m*							78,6 m + 2,2 m*					m
	14 m	21 m	28 m	35 m	42 m	49 m	56 m	14 m	21 m	28 m	35 m	42 m	
16	22,5												16
18	21,2	17,8	15					15,2					18
20	19,8	16,9	14,2	11,4				14,4	12				20
22	18,3	16	13,5	11	9			13,6	11,4	9,3			22
24	17	15	12,6	10,4	8,6	6,3	4,6	12,7	10,6	8,8	7,4		24
26	15,8	13,9	11,8	9,9	8,2	6	4,3	11,9	9,9	8,2	6,9	5,7	26
28	14,7	13	11,1	9,4	7,8	5,7	4	11,2	9,3	7,6	6,4	5,2	28
30	13,6	12,1	10,4	8,8	7,4	5,3	3,7	10,5	8,7	7,1	6	4,8	30
32	12,6	11,2	9,7	8,3	7,1	5,1	3,5	9,8	8	6,5	5,5	4,3	32
34	11,4	10,2	8,8	7,4	6,7	4,8	3,3	8,8	7,2	5,9	5	3,9	34
36	10,2	9,2	7,9	6,6	6,2	4,5	3	7,9	6,5	5,3	4,6	3,6	36
38	9,3	8,2	7,2	5,8	5,6	4,2		7	5,7	4,7	4,1	3,2	38
40	8,5	7,3	6,6	5	4,9	3,7		6,4	4,9	4,1	3,7	2,9	40
42	7,7	6,7	6	4,6	4,3	3,3		5,8	4,5	3,7	3,3		42
44	6,9	6,1	5,5	4,1	3,8	2,9		5,3	4	3,3	2,9		44
46	6,1	5,6	4,9	3,7	3,4	2,6		4,8	3,6	2,9	2,5		46
48	5,4	5,1	4,4	3,4	3			4,3	3,3	2,6			48
50	4,7	4,6	3,9	3	2,7			3,8	2,9				50
52	4,1	4,1	3,5	2,6	2,4			3,4	2,5				52
54	3,7	3,7	3	2,3				2,9	2,2				54
56	3,3	3,2	2,6					2,5					56
58	2,8	2,8	2,1					2,1					58
60	2,4	2,4											60
62	2	2											62
I				92						92			I
II				92						92			II
III				92						92			III
IV				92						92			IV
V				46						92			V
VI				46						92			VI

* Adapter / adapter / pièce d'adaptateur

TAB 231044.3/4/5

Die Traglasten an der festen Gitterspitze. Lifting capacities on the lattice fly jib. Forces de levage à la fléchette treillis fixe.

LTM 1500



16,1 m – 78,6 m



20°
14 m – 42 m



10 m x 9,6 m



360°



135 t



m	16,1 m + 2,2 m*					47,3 m + 2,2 m*					57,7 m + 2,2 m*					68,1 m + 2,2 m*					78,6 m + 2,2 m*					m	
	14	21	28	35	42	14	21	28	35	42	14	21	28	35	42	14	21	28	35	42	14	21	28	35	42		
10	29,1																									10	
12	25,3																										12
14	22,7	18,4																									14
16	20,5	16,5	14,4			24,7																					16
18	18,6	14,7	12,7			23,3	16,8				23,9																18
20	16,8	13	11,2	9,5		22	15,8				22,8					19,5											20
22	15,7	12,1	10,2	8,5		20,9	14,8	11,6			21,7	14,7				18,4											22
24	14,7	11,2	9,2	7,5	6,3	19,9	14	10,9			20,7	14				17,3	13,4					12,9					24
26	13,8	10,4	8,4	6,8	5,5	19	13,3	10,2	7,7		19,9	13,3	10,2			16,3	12,8					12,1					26
28	12,9	9,7	7,6	6,2	5	18,2	12,6	9,6	7,2		19,1	12,8	9,6	7,1		15,3	12,3	9,2				11,4	9,7				28
30	12,1	9	7	5,6	4,6	17,4	12,1	9,1	6,7	5,2	17,9	12,2	9,1	6,7		14,3	11,8	8,7				10,7	9,1				30
32		8,4	6,6	5,1	4,2	16,7	11,5	8,6	6,3	4,8	16,5	11,8	8,7	6,3	4,7	13,1	11,4	8,4	5,9			9,8	8,4	6,8			32
34		7,8	6,1	4,6	3,8	16	11	8,2	5,9	4,5	15,2	11,3	8,3	5,9	4,4	12	10,6	8	5,6			9	7,7	6,3			34
36		7,2	5,7	4,3	3,4	15,3	10,5	7,8	5,6	4,2	14	10,9	7,9	5,6	4,1	10,9	9,8	7,7	5,4	3,9		8,3	7,1	5,9	4,6		36
38			5,3	4	3,2	15	10	7,4	5,4	4	12,9	10,5	7,6	5,3	3,9	10	8,9	7,4	5,1	3,7		7,6	6,5	5,4	4,3		38
40			5	3,7	3	14,7	9,6	7,1	5,1	3,7	11,8	10,1	7,3	5,1	3,8	9	8	7,1	4,9	3,6		6,8	5,9	4,9	4	3,2	40
42			4,6	3,5		13,7	9,3	6,7	4,9	3,6	10,7	9,7	6,9	4,9	3,6	8,1	7,2	6,5	4,7	3,4		6,2	5,4	4,4	3,7	3,1	42
44			4,3	3,3		12,6	9	6,4	4,6	3,4	10	8,9	6,6	4,7	3,4	7,2	6,4	5,8	4,5	3,2		5,7	4,9	4	3,4	2,8	44
46				3,1		11,5	8,7	6	4,4	3,2	9,3	8,2	6,4	4,5	3,2	6,6	5,7	5,1	4,3	3,1		5,2	4,3	3,7	3,1	2,6	46
48				2,8		10,5	8,4	5,8	4,2	3	8,7	7,5	6,2	4,3	3,1	6,1	5,2	4,7	4,2	3		4,7	3,9	3,4	2,8	2,3	48
50				2,6		9,5	8,2	5,7	4	2,9	7,9	6,8	5,9	4,2	2,9	5,5	4,8	4,3	3,9	2,9		4,2	3,6	3,1	2,6		50
52						8,6	7,9	5,5	3,8	2,7	7,2	6,1	5,7	4	2,8	5	4,3	3,9	3,5	2,7		3,8	3,2	2,8	2,3		52
54						7,7	7,4	5,3	3,6	2,6	6,5	5,5	5,3	3,8	2,7	4,5	3,9	3,5	3,2	2,6		3,4	2,9	2,4			54
56						6,8	6,5	5,1	3,5	2,5	5,9	4,7	4,8	3,7	2,6	4,1	3,5	3,2	2,8	2,5		2,9	2,5	2,1			56
58							5,9	4,9	3,4	2,3	5,2	4,3	4,3	3,5	2,5	3,6	3,1	2,8	2,5	2,3		2,5	2,2				58
60							5,3	4,8	3,3	2,2	4,6	3,9	3,8	3,4	2,4	3,2	2,8	2,5	2,2	2		2,2					60
62							4,8	4,6	3,1	2,1	4	3,5	3,5	3,2	2,3	2,6	2,4	2,2	1,9								62
64							4,2	4,2	3	2	3,4	3,1	3,1	2,9	2,2	2,1	2,1	1,9									64
66								3,8	2,9	1,9	2,8	2,7	2,7	2,6	2,1												66
68								3,4	2,8	1,8		2,4	2,3	2,3	2												68
70								3	2,7	1,7		2	2	2	1,9												70
72									2,7	1,7		1,7															72
74																											74
76																											76
78																											78
I			0					92					92					92						92			I
II			0					92					92					92						92			II
III			0					92					92					92						92			III
IV			0					0					46					92						92			IV
V			0					0					46					92						92			V
% VI			0					0					0					46						92			VI

* Adapter / adaptateur / pièce d'adaptateur

TAB 231052.1/2/3/4/5

Die Traglasten an der festen Gitterspitze. Lifting capacities on the lattice fly jib. Forces de levage à la fléchette treillis fixe.

LTM 1500



16,1 m – 78,6 m



40°
14 m – 35 m



10 m x 9,6 m



360°



135 t



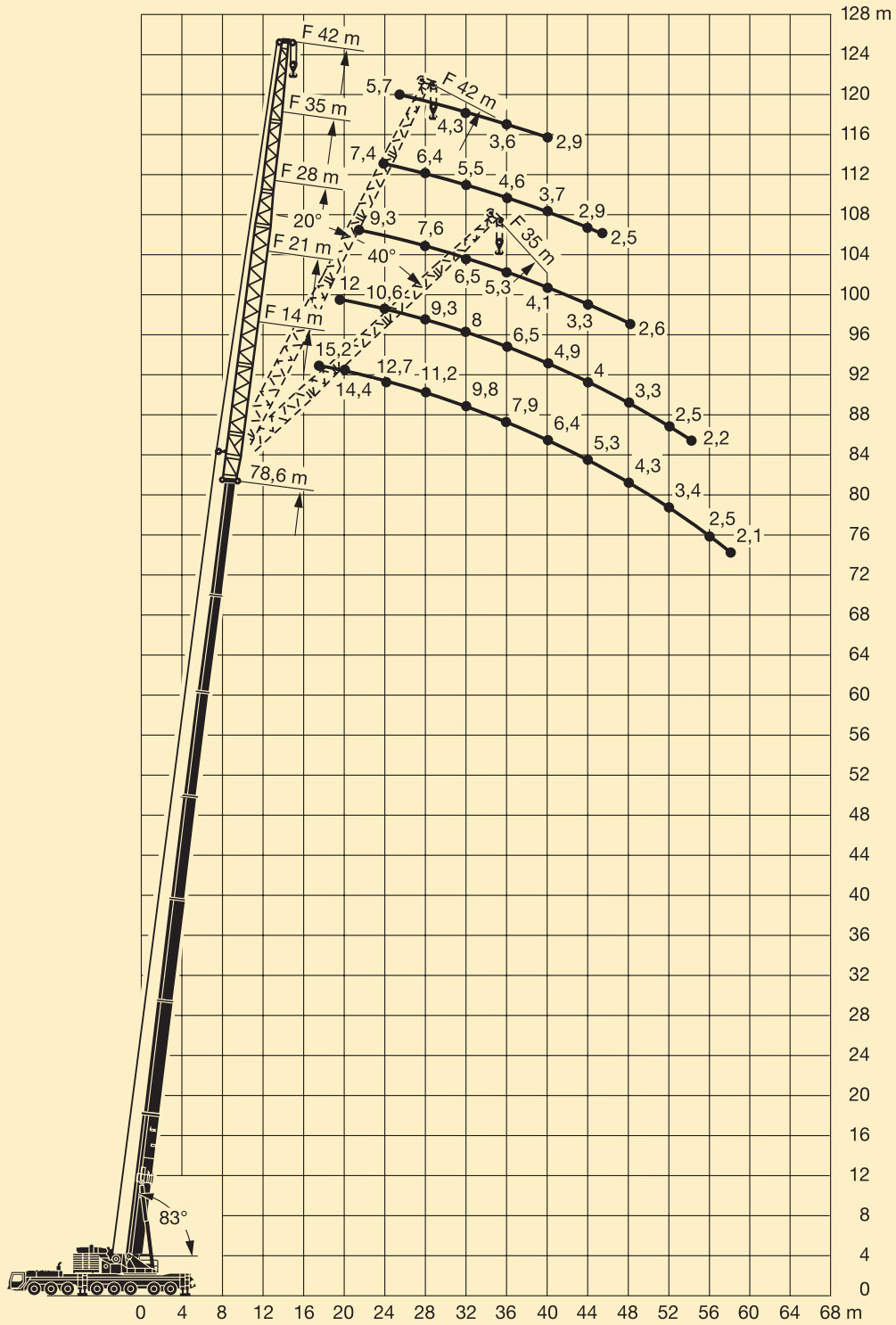
m	16,1 m + 2,2 m*				47,3 m + 2,2 m*				57,7 m + 2,2 m*				68,1 m + 2,2 m*				78,6 m + 2,2 m*				m		
	14 m	21 m	28 m	35 m	14 m	21 m	28 m	35 m	14 m	21 m	28 m	35 m	14 m	21 m	28 m	35 m	14 m	21 m	28 m	35 m			
14	18,5																				14		
16	17																				16		
18	16																				18		
20	15,1	11,1			17,1																20		
22	14,3	10,3			16,5				16,6												22		
24	13,6	9,7	7,3		16	10,8			16,1				15,8								24		
26	13	9,2	6,7		15,5	10,4			15,6	10,4			15,4								26		
28		8,8	6,2		15	10			15,2	10,1			15						11,7		28		
30		8,4	5,8	4,4	14,6	9,7	6,6		14,8	9,8			14,2	9,6					10,9		30		
32		8	5,3	4,2	14,3	9,4	6,3		14,5	9,5	6,3		13,2	9,4					10,1		32		
34		7,6	5,1	3,9	13,9	9,1	6		14,2	9,2	6		12,3	9,2	5,9				9,4	7,8	34		
36			4,9	3,6	13,6	8,8	5,8	4	13,9	9	5,8		11,4	8,9	5,7				8,7	7,3	36		
38			4,7	3,4	13,3	8,6	5,5	3,9	13	8,8	5,6	3,9	10,4	8,8	5,5				8	6,9	38		
40			4,5	3,2	13	8,3	5,4	3,7	12	8,6	5,5	3,7	9,5	8,6	5,3	3,6			7,4	6,4	40		
42				3,1	12,9	8,2	5,2	3,6	11	8,5	5,4	3,6	8,7	8,1	5,2	3,5			6,8	5,9	4,7	42	
44				2,9	12,7	8	5,1	3,5	10,1	8,3	5,2	3,5	7,9	7,4	5,1	3,4			6,2	5,4	4,5	3,3	44
46				2,7	11,5	7,8	5	3,4	9,4	8,2	5,1	3,4	7,1	6,7	5	3,3			5,6	5	4,1	3,2	46
48				2,6		7,7	4,9	3,3	8,7	8	5	3,3	6,4	6	4,9	3,2			4,9	4,6	3,8	3,1	48
50						7,5	4,7	3,2	8,1	7,4	4,9	3,2	5,6	5,4	4,8	3,2			4,3	4,1	3,5	3	50
52						7,4	4,6	3,1	7,4	6,7	4,7	3,1	4,9	4,7	4,4	3,1			3,7	3,7	3,2	2,8	52
54						7,4	4,5	3	6,6	6,1	4,6	3,1	4,5	4,3	4,1	3			3,4	3,3	2,9	2,5	54
56						4,4	2,9			5,4	4,5	3	4,1	3,9	3,7	2,9	3		3	2,9	2,7	2,3	56
58						4,4	2,8			5	4,5	2,9	3,7	3,5	3,3	2,9	2,6		2,6	2,6	2,4	2,1	58
60						4,4	2,7			4,4	4,2	2,8	3,3	3,2	3	2,8	2,3		2,3	2,3	2,1		60
62							2,7				3,8	2,8		2,8	2,6	2,5	2		2				62
64							2				3,5	2,7		2,5	2,3	2,2							64
66											3,1	2,7		2,1	2	1,9							66
68											2,6	2,6		1,8									68
70												2,4											70
72												2,1											72
74												1,7											74
I	0					92				92				92					92				I
II	0					92				92				92					92				II
III	0					92				92				92					92				III
IV	0					0				46				92					92				IV
V	0					0				46				46					92				V
% VI	0					0				0				46					92				VI

* Adapter / adapter / pièce d'adaptateur

TAB 231060.1/2/3/4/5

Die Hubhöhen. Lifting heights. Hauteurs de levage.

LTM 1500



Die Traglasten an der festen Gitterspitze mit abgespanntem Teleskopausleger.

Lifting capacities on the lattice fly jib with guyed telescopic boom.

Forces de levage à la flèche treillis fixe avec flèche télescopique haubannée.



47,3 m – 57,7 m



0°
14 m – 56 m



10 m x 9,6 m



360°



165 t



m	47,3 m + 2,2 m*							57,7 m + 2,2 m*							m
	14 m	21 m	28 m	35 m	42 m	49 m	56 m	14 m	21 m	28 m	35 m	42 m	49 m	56 m	
10	67														10
12	61	46													12
14	57	42,5	31,5	24,5				55	42,5						14
16	54	39,5	29,2	22,7	17,5			52	39,5	29,1					16
18	51	37,5	27,4	21,2	16,3	12,2	9,8	49,5	37,5	27,3	21,1				18
20	48	35	25,7	19,9	15,3	11,3	9	47,5	35,5	25,9	19,9	15,2	11,9		20
22	45,5	33	24,3	18,8	14,4	10,6	8,4	45,5	34	24,7	18,8	14,4	11,2	8,4	22
24	43	31	23	17,8	13,6	9,9	7,8	43	32,5	23,5	18	13,7	10,6	7,8	24
26	41	29,5	21,7	16,8	12,9	9,3	7,3	40	31	22,5	17,2	13,1	10,1	7,4	26
28	38,5	27,9	20,4	15,8	12,1	8,8	6,8	37	29,7	21,6	16,4	12,5	9,6	6,9	28
30	37	26,6	19,3	14,9	11,5	8,3	6,4	34,5	28,5	20,7	15,7	12	9,2	6,6	30
32	34,5	25,3	18,4	14	10,8	7,8	6	32	27,3	19,9	15,1	11,5	8,7	6,2	32
34	31	24	17,5	13,3	10,2	7,3	5,6	30	26,3	19,1	14,5	11	8,3	5,9	34
36	28,1	22,8	16,7	12,7	9,6	6,9	5,2	28	25,4	18,3	13,9	10,5	7,9	5,6	36
38	25,4	21,7	15,8	12,2	9,2	6,5	4,9	25,6	24,4	17,7	13,4	10	7,6	5,3	38
40	22,9	20,8	15	11,5	8,8	6,1	4,5	23,4	22,8	17,1	12,8	9,6	7,2	5	40
42	20,6	20	14,3	10,9	8,3	5,8	4,2	21,3	21,4	16,6	12,4	9,2	6,9	4,7	42
44	18,6	19,3	13,7	10,4	7,9	5,5	3,9	19,5	20	16	11,9	8,8	6,5	4,5	44
46	16,7	18,2	13,2	9,8	7,5	5,2	3,7	17,6	18,3	15,3	11,5	8,5	6,2	4,2	46
48	15	16,5	12,7	9,4	7	4,9	3,5	15,9	16,8	14,7	11,1	8,2	6	4	48
50	13,4	14,9	12,2	9	6,7	4,7	3,3	14,3	15,3	14,2	10,6	7,9	5,7	3,8	50
52	12	13,4	11,7	8,7	6,4	4,4	3	12,9	13,9	13,8	10,1	7,5	5,5	3,6	52
54	10,7	12,1	11,3	8,3	6,1	4,1	2,8	11,5	12,5	13,2	9,7	7,2	5,3	3,4	54
56	9,4	10,8	10,9	8	5,9	3,9	2,7	10,3	11,3	12,1	9,4	6,8	5	3,2	56
58	7,2	9,7	10,5	7,7	5,6	3,7	2,5	9,2	10,1	10,9	9,1	6,6	4,8	3	58
60		8,6	9,6	7,4	5,4	3,6	2,3	8,1	9	9,8	8,8	6,3	4,6	2,9	60
62		7,6	8,6	7,1	5,2	3,4	2,2	7,1	8	8,8	8,5	6,1	4,3	2,7	62
64		6,1	7,7	6,8	4,9	3,3	2	6,2	7,1	7,9	8,3	5,9	4,2	2,6	64
66		3,6	6,8	6,6	4,7	3,1	1,9	5,1	6,2	7	7,8	5,7	4	2,4	66
68			5,9	6,4	4,5	3	1,8	3,6	5,4	6,2	6,9	5,5	3,9	2,3	68
70			4,7	6,1	4,4	2,8			4,7	5,4	6,1	5,3	3,7	2,2	70
72			3,3	5,4	4,3	2,7			4	4,7	5,4	5,1	3,6	2,1	72
74				4,7	4,2	2,6			2,8	4,2	4,8	5	3,5	2	74
76				3,9	4	2,5				3,6	4,2	4,5	3,3	1,9	76
78				2,7	3,9	2,4				3	3,7	4	3,2	1,7	78
80					3,7	2,3				1,9	3,2	3,6	3,1	1,7	80
82					2,9	2,2					2,6	3,1	3	1,6	82
84					1,9	2,1					2,1	2,5	2,9	1,5	84
86						2						2	2,4		86
88						1,9						1,5	1,9		88
90													1,4		90
I				92							92				I
II				92							92				II
III				92							92				III
IV				0							46				IV
V				0							46				V
% VI				0							0				VI

* Adapter / adapter / pièce d'adaptateur

Die Traglasten an der festen Gitterspitze mit abgespanntem Teleskopausleger.

Lifting capacities on the lattice fly jib with guyed telescopic boom.

Forces de levage à la flèche treillis fixe avec flèche télescopique haubanée.



68,1 m – 78,6 m

0°
14 m – 56 m

10 m x 9,6 m



360°



165 t

DIN
ISO

m	68,1 m + 2,2 m*							78,6 m + 2,2 m*					m
	14 m	21 m	28 m	35 m	42 m	49 m	56 m	14 m	21 m	28 m	35 m	42 m	
16	42												16
18	40,5	32						29,1					18
20	38	30,5	23,8	18,6				27,7	22,5				20
22	36,5	29,3	22,7	17,8	13,5			26,6	21,5	17,2			22
24	34,5	28,1	21,8	17	12,8	10,1		25,5	20,5	16,4	13,1		24
26	33	27,1	20,9	16,3	12,3	9,6	6,8	24,6	19,7	15,6	12,5		26
28	31,5	26,2	20,1	15,7	11,8	9,2	6,4	23,7	19	15	11,9	9,7	28
30	29,9	25,3	19,4	15,1	11,3	8,8	6,1	22,8	18,3	14,4	11,5	9,2	30
32	28,2	24,4	18,8	14,6	10,9	8,5	5,8	21,9	17,7	13,9	11	8,9	32
34	26,5	23,6	18,1	14,1	10,6	8,1	5,5	21,1	17,1	13,4	10,6	8,5	34
36	24,9	22,7	17,5	13,6	10,2	7,8	5,3	20,3	16,6	12,9	10,3	8,2	36
38	23,4	21,4	17	13,1	9,9	7,6	5	19,5	16	12,5	9,9	7,9	38
40	22	20,2	16,4	12,7	9,6	7,3	4,8	18,6	15,5	12,1	9,6	7,6	40
42	20,7	19,1	15,9	12,3	9,3	7,1	4,6	17,8	15,1	11,7	9,3	7,4	42
44	19,5	18	15,4	11,9	9	6,8	4,4	17	14,6	11,3	8,9	7,1	44
46	17,9	17	15	11,5	8,7	6,6	4,2	16,2	14,1	10,9	8,6	6,9	46
48	16,4	16	14,6	11,2	8,5	6,3	4	15,3	13,7	10,6	8,4	6,6	48
50	15	15,1	13,9	10,8	8,2	6,1	3,8	14,5	13,1	10,2	8,1	6,4	50
52	13,7	14,1	13,1	10,5	8	5,8	3,7	13,7	12,6	9,9	7,8	6,2	52
54	12,4	12,9	12,4	10,2	7,8	5,6	3,5	13	11,9	9,6	7,5	5,9	54
56	11,2	11,8	11,7	10	7,5	5,5	3,3	11,9	11,3	9,3	7,3	5,7	56
58	10	10,8	11,1	9,7	7,2	5,3	3,2	10,8	10,7	9	7	5,5	58
60	9	9,7	10,1	9,3	7	5,1	3	9,9	10,1	8,7	6,8	5,3	60
62	8	8,7	9,2	9	6,7	4,9	2,9	8,9	9,3	8,5	6,6	5,1	62
64	7	7,7	8,3	8,6	6,5	4,8	2,8	8	8,4	8,2	6,4	5	64
66	6,2	6,9	7,5	7,8	6,3	4,6	2,6	7,1	7,6	7,6	6,2	4,8	66
68	5,3	6	6,6	7	6,1	4,4	2,5	6,3	6,8	6,9	6	4,6	68
70	4,6	5,3	5,8	6,3	5,9	4,2	2,4	5,5	6	6,2	5,8	4,4	70
72	4,1	4,6	5,1	5,5	5,7	4,1	2,3	4,8	5,3	5,5	5,6	4,3	72
74	3,5	4,1	4,5	4,9	5,1	4	2,2	4,3	4,7	4,9	5,1	4,1	74
76	2,5	3,5	4	4,4	4,5	3,9	2,1	3,7	4,1	4,3	4,5	4	76
78		2,9	3,5	3,8	4	3,7	2	3,2	3,6	3,7	3,9	3,8	78
80		2,3	2,9	3,3	3,4	3,6	1,9	2,6	3,1	3,2	3,4	3,6	80
82		1,5	2,3	2,8	2,9	3,1	1,8	2	2,5	2,7	2,9	3,1	82
84			1,8	2,3	2,4	2,6	1,7	1,4	2	2,2	2,4	2,6	84
86				1,7	1,9	2,2	1,7		1,4	1,7	1,9	2,1	86
88					1,5	1,7	1,6				1,5	1,7	88
I				92						92			I
II				92						92			II
III				92						92			III
IV				92						92			IV
V				46						92			V
% VI				46						92			VI

* Adapter / adapter / pièce d'adaptateur

TAB 231095.3/4

Die Traglasten an der festen Gitterspitze mit abgespanntem Teleskopausleger.

LTM 1500

Lifting capacities on the lattice fly jib with guyed telescopic boom.

Forces de levage à la flèche treillis fixe avec flèche télescopique haubannée.



47,3 m - 78,6 m



20°
14 m - 42 m



10 m x 9,6 m



360°



165 t



DIN
ISO

m	47,3 m + 2,2 m*					57,7 m + 2,2 m*					68,1 m + 2,2 m*					78,6 m + 2,2 m*					m				
	14 m	21 m	28 m	35 m	42 m	14 m	21 m	28 m	35 m	42 m	14 m	21 m	28 m	35 m	42 m	14 m	21 m	28 m	35 m	42 m					
16	31,5																					16			
18	30,5					32																	18		
20	29,4	18,7				31					30,5												20		
22	28,5	18,1	12,4			30,5	18,9				29,7												22		
24	27,8	17,4	11,9			29,7	18,4				28,8	18,9				22,8							24		
26	27,1	16,9	11,4	8,7		29,1	17,9	11,9			27,9	18,5				21,9							26		
28	26,5	16,3	11	8,2		28,5	17,4	11,6			27,1	18,1	12,4			21,2	15,5						28		
30	25,9	15,9	10,6	7,9	5,9	28	17	11,2	8,1		26,4	17,8	12,1			20,6	15						30		
32	25,4	15,5	10,3	7,5	5,6	27,5	16,6	10,9	7,9	5,5	25,7	17,4	11,8			19,9	14,6	10,8					32		
34	25	15,1	10	7,2	5,3	27	16,3	10,6	7,6	5,3	25,1	17,1	11,6	7,6		19,4	14,2	10,5					34		
36	24,5	14,8	9,7	6,9	5	26,5	16	10,4	7,4	5,1	24,5	16,8	11,3	7,4	4,9	18,8	13,9	10,2					36		
38	24,1	14,5	9,4	6,6	4,8	26,1	15,7	10,1	7,1	4,9	23,5	16,6	11,1	7,2	4,8	18,3	13,5	9,9	7,2				38		
40	23,8	14,2	9,2	6,4	4,5	25,1	15,4	9,9	6,9	4,7	22,2	16,3	10,9	7,1	4,7	17,8	13,1	9,6	7				40		
42	22,3	13,9	9	6,2	4,3	23,1	15,2	9,7	6,7	4,6	21	15,9	10,7	6,9	4,5	17,3	12,7	9,3	6,9	4,4			42		
44	20,1	13,6	8,8	6	4,1	21,1	15	9,5	6,5	4,4	19,8	15,5	10,5	6,7	4,4	16,8	12,4	9	6,8	4,3			44		
46	18,1	13,5	8,6	5,9	3,9	19,1	14,7	9,3	6,4	4,3	18,7	15,2	10,3	6,6	4,3	16,2	12,1	8,8	6,6	4,2			46		
48	16,2	13,3	8,4	5,7	3,8	17,3	14,5	9,2	6,2	4,1	17,7	14,9	10,2	6,4	4,2	15,5	11,8	8,5	6,4	4,2			48		
50	14,5	13,2	8,2	5,6	3,7	15,6	14,3	9	6,1	4	16,4	14,6	10	6,3	4,1	14,7	11,4	8,3	6,2	4,1			50		
52	13	13	8,1	5,4	3,6	14,1	14,2	8,9	6	3,9	15	14,3	9,9	6,2	4	14	11,1	8,1	6	4			52		
54	11,5	12,9	8	5,3	3,5	12,6	14,1	8,7	5,9	3,8	13,6	14	9,8	6,1	3,9	13,2	10,8	7,9	5,8	3,9			54		
56	10,1	12,2	7,9	5,2	3,4	11,3	12,9	8,6	5,7	3,8	12,3	13,5	9,7	6	3,8	12,6	10,5	7,7	5,6	3,9			56		
58		10,9	7,8	5,1	3,3	10,1	11,6	8,6	5,6	3,7	11,1	12,3	9,5	5,9	3,8	11,9	10,2	7,4	5,5	3,8			58		
60		9,7	7,7	5	3,3	8,9	10,4	8,5	5,5	3,6	9,9	11,2	9,4	5,9	3,7	10,9	9,9	7,2	5,3	3,7			60		
62		8,5	7,6	5	3,2	7,8	9,3	8,4	5,4	3,5	8,9	10,1	9,2	5,8	3,7	9,9	9,7	7	5,2	3,6			62		
64		7,4	7,6	4,9	3,1	6,8	8,3	8,4	5,4	3,5	7,8	9,1	9,1	5,7	3,6	8,9	9,4	6,8	5,1	3,5			64		
66			7,6	4,8	3,1	5,8	7,3	8,3	5,3	3,4	6,9	8,1	8,9	5,6	3,6	8	8,9	6,6	4,9	3,3			66		
68			7	4,8	3,1		6,3	7,6	5,3	3,4	6	7,2	8,2	5,6	3,5	7,1	8,1	6,4	4,8	3,2			68		
70			6,1	4,7	3		5,4	6,7	5,2	3,3	5,1	6,3	7,4	5,5	3,5	6,2	7,2	6,2	4,6	3,1			70		
72				4,7	3		4,7	5,8	5,2	3,3	4,5	5,5	6,5	5,5	3,4	5,4	6,4	6,1	4,5	2,9			72		
74				4,7	2,9			5	5,2	3,3	3,9	4,8	5,7	5,5	3,4	4,8	5,6	5,9	4,3	2,8			74		
76				4,7	2,9			4,4	5,1	3,2	2,7	4,2	5	5,4	3,4	4,2	4,9	5,5	4,2	2,6			76		
78				4,3	2,9			3,8	4,8	3,2		3,6	4,4	5,1	3,3	3,6	4,4	4,9	4,1	2,5			78		
80					2,9				2,7	4,2	3,2		3	3,9	4,5	3,3	3,1	3,8	4,3	4	2,3			80	
82					2,9					3,7	3,1			2,3	3,3	4	3,3	2,4	3,3	3,8	3,8	2,2			82
84					2,9					3,1	3,1				2,7	3,5	3,3	1,8	2,7	3,2	3,7	2,1			84
86										2,4	3,1				2,1	3	3,3	2,1	2,7	3,2	1,9				86
88											2,8				1,4	2,4	2,9	1,5	2,2	2,7	1,8				88
90											2,1					1,8	2,4		1,6	2,2	1,7				90
92											1,5									1,7	1,5				92
94																				1,3	1,3				94
I			92					92						92					92					I	
II			92					92						92					92					II	
III			92					92						92					92					III	
IV			0					46						92					92					IV	
V			0					46						46					92					V	
VI			0					0						46					92					VI	

* Adapter / adapter / pièce d'adaptateur

TAB 231102.1/2/3/4

Die Traglasten an der festen Gitterspitze mit abgespanntem Teleskopausleger.

Lifting capacities on the lattice fly jib with guyed telescopic boom.

Forces de levage à la flèche treillis fixe avec flèche télescopique haubannée.



47,3 m – 78,6 m



40°
14 m – 35 m



10 m x 9,6 m



360°



165 t

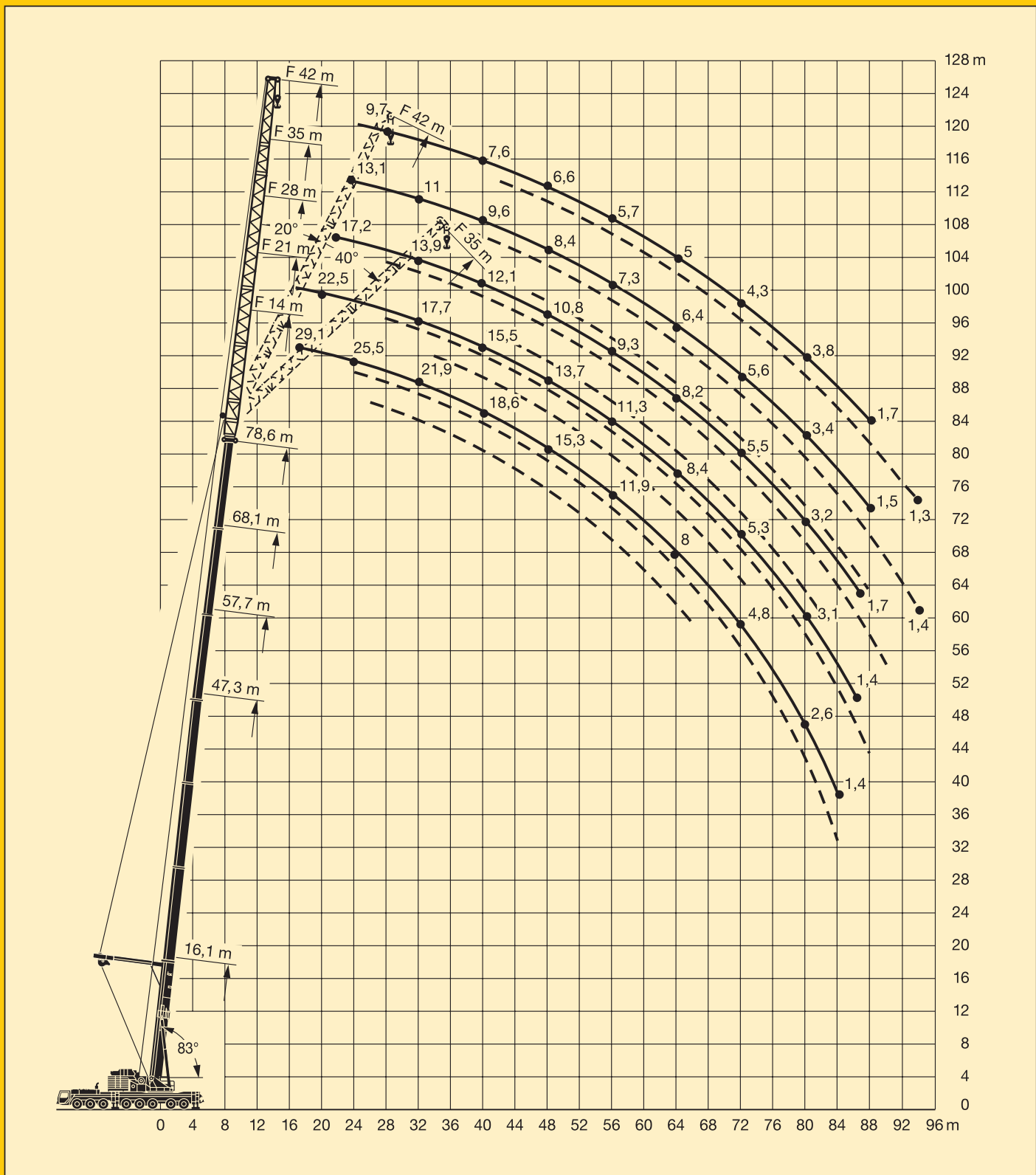


m	47,3 m + 2,2 m*				57,7 m + 2,2 m*				68,1 m + 2,2 m*				78,6 m + 2,2 m*				m
	14 m	21 m	28 m	35 m	14 m	21 m	28 m	35 m	14 m	21 m	28 m	35 m	14 m	21 m	28 m	35 m	
20	20,1																20
22	19,9				20,6												22
24	19,8	11,7			20,6				21,1								24
26	19,7	11,5			20,5				21,1				18,9				26
28	19,6	11,4			20,5	11,8			21,1				18,4				28
30	19,6	11,3	7		20,4	11,7			21,1	12,1			18				30
32	19,5	11,1	6,8		20,4	11,6	6,9		21,1	12			17,6				32
34	19,5	11,1	6,7		20,4	11,6	6,8		21	12			17,2	11,7			34
36	19,5	11	6,5	4,3	20,4	11,5	6,8		20,7	12	6,8		16,8	11,4			36
38	19,5	11	6,4	4,1	20,4	11,5	6,7	4,2	20,5	12	6,8		16,5	11,1			38
40	19,5	11	6,4	4	20,4	11,5	6,7	4,1	20,2	12	6,8		16,2	10,9	6,6		40
42	19,5	11	6,3	3,9	20,4	11,5	6,6	4	20	12	6,8	4	15,8	10,7	6,6		42
44	19,5	11	6,3	3,7	20,4	11,5	6,6	3,9	19,7	12	6,7	3,9	15,4	10,5	6,6		44
46	18,9	11	6,3	3,7	20,2	11,5	6,6	3,9	19,3	12	6,7	3,9	15	10,3	6,6	3,8	46
48		11	6,3	3,6	18,2	11,5	6,6	3,8	18,2	12	6,7	3,9	14,6	10,1	6,6	3,8	48
50		11	6,3	3,6	16,5	11,5	6,6	3,8	17,2	12	6,7	3,8	14,3	9,9	6,6	3,8	50
52		11	6,3	3,6	14,8	11,5	6,6	3,8	15,9	12	6,7	3,8	14	9,8	6,5	3,8	52
54		11	6,3	3,6	13,3	11,5	6,6	3,8	14,4	12	6,7	3,8	13,7	9,6	6,4	3,8	54
56			6,3	3,6		11,5	6,6	3,8	13	12	6,7	3,8	13,2	9,4	6,3	3,8	56
58			6,3	3,6		11,5	6,6	3,8	11,7	12	6,7	3,8	12,6	9,2	6,2	3,8	58
60			6,3	3,6		11,3	6,6	3,8	10,5	12	6,7	3,8	11,6	9	6,1	3,8	60
62				3,6			6,6	3,8		11,1	6,7	3,8	10,5	8,9	6	3,8	62
64				3,6			6,6	3,8		9,9	6,7	3,8	9,4	8,7	5,8	3,8	64
66				3,6			6,6	3,8		8,9	6,7	3,8	8,5	8,5	5,7	3,8	66
68				3,6			6,6	3,8		7,9	6,7	3,8	7,5	8,3	5,6	3,8	68
70								3,8			6,7	3,8		7,9	5,4	3,7	70
72								3,8			6,7	3,8		7,1	5,3	3,6	72
74								3,8			6,6	3,8		6,2	5,2	3,6	74
76												3,8			5,1	3,5	76
78												3,8			4,9	3,4	78
80												3,8			4,8	3,3	80
82												3,8			4,4	3,2	82
84																3,1	84
86																3	86
88																2,9	88
I		92				92				92				92			I
II		92				92				92				92			II
III		92				92				92				92			III
IV		0				46				92				92			IV
V		0				46				46				92			V
% VI		0				0				46				92			VI

* Adapter / adapter / pièce d'adaptateur

Die Hubhöhen. Lifting heights. Hauteurs de levage.

LTM 1500



Die Traglasten an der wippbaren Gitterspitze. Lifting capacities on the luffing lattice jib. Forces de levage à la fléchette treillis relevable.

LTM 1500



83°
16,1 m – 78,6 m



21 m – 91 m



10 m x 9,6 m



360°



135 t



m	16,1 m + 4 m*											26,5 m + 4 m*											m		
	21 m	28 m	35 m	42 m	49 m	56 m	63 m	70 m	77 m	84 m	91 m	21 m	28 m	35 m	42 m	49 m	56 m	63 m	70 m	77 m	84 m	91 m			
12	72																						12		
14	65	62										74												14	
16	58	56	55									67	65											16	
18	55	52	50	48								64	59	56										18	
20	53	47,5	46	44,5	42							64	55	52	48,5									20	
22	53	47	43	41	39	36						63	52	49	46	41,5								22	
24	53	47	40	38,5	36,5	34	31					61	50	46	43,5	39,5	34,5							24	
26		47	39	36	34	32	29,3	26,3					49	43	41,5	37,5	33,5	29,1						26	
28		47	38,5	34,5	32	30	27,8	25	22,8				48	42,5	39	36	32	28,1	24,3					28	
30		47	38	33	30	28,5	26,4	23,8	21,7				47,5	42	37,5	34,5	31	27,2	23,7	20,5				30	
32			37,5	32,5	28,6	27	25	22,7	20,8	17,6			44	42	36,5	33	29,7	26,4	23	20	16,9			32	
34			37	32,5	28	25,6	23,8	21,7	19,9	16,9	14,8				40,5	36,5	31,5	28,7	25,6	22,4	19,6	16,3	13,9	34	
36			37	32,5	28	24,3	22,6	20,7	19	16,3	14,3				38	36	30,5	27,8	24,7	21,8	19,1	15,8	13,6	36	
38			29,4	32,5	28	23,5	21,5	19,8	18,2	15,7	13,8				35,5	35	30,5	26,9	23,9	21,3	18,7	15,3	13,2	38	
40				32,5	28	23,2	20,5	18,9	17,5	15,1	13,3					33	30,5	26,1	23,2	20,6	18,4	14,8	12,8	40	
42				31,5	28	22,9	19,9	18,1	16,8	14,6	12,9					31	30	25,4	22,5	20	17,9	14,3	12,5	42	
44				25,7	28	22,6	19,7	17,3	16,2	14,1	12,4					29,5	28,8	25,4	21,8	19,4	17,4	13,9	12,1	44	
46				28	22,4	19,6	16,6	15,5	13,7	12						25,9	27,2	25,4	21,5	18,9	16,9	13,5	11,8	46	
48					26,7	22,1	19,4	16	14,9	13,3	11,6					25,8	25,3	21,5	18,3	16,5	13,1	11,5	9,8	48	
50					22,3	21,8	19,3	15,7	14,4	12,9	11,2					24,5	24	21,5	18	16,1	12,7	11,2	9,5	50	
52					17,7	21,8	19,2	15,3	13,9	12,6	10,9					23,3	22,8	21,5	17,6	15,7	12,4	10,9	9,2	52	
54						21,8	19	15	13,8	12,2	10,5						21,7	21,2	17,3	15,3	12	10,7	9,1	54	
56						18,7	18,9	14,7	13,7	11,8	10,2						20,7	20,1	17	15,3	11,7	10,4	8,8	56	
58						15,6	18,8	14,6	13,6	11,4	9,9						19,5	19,2	16,7	15,3	11,5	10,2	8,6	58	
60							18,7	14,6	13,5	11,3	9,6						15,9	18,3	16,3	15,3	11,3	10	8,4	60	
62							15,9	14,6	13,4	11,1	9,6							17,5	16	15,3	11,1	9,9	8,2	62	
64							13,2	14,6	13,3	10,9	9,6							16,7	15,8	15,1	10,9	9,7	8,1	64	
66							10,6	14,6	13,2	10,7	9,6							14,8	15,5	14,8	10,7	9,5	7,9	66	
68								13,8	13,1	10,5	9,4								14,8	14,1	10,5	9,4	7,8	68	
70								11,5	13,1	10,3	9,3								14,2	13,5	10,3	9,2	7,6	70	
72								9,3	13,1	10,1	9,1								12,3	12,8	10,1	9,1	7,5	72	
74									11,5	9,9	9								9,8	12,3	9,9	8,9	7,4	74	
76									9,7	9,7	8,8										11,7	9,8	8,8	7,6	76
78									8	9,5	8,7									11,2	9,6	8,6	7,5	78	
80									6,3	9,3	8,5									9,4	9,4	8,5	7,4	80	
82										9	8,4										9,3	8,4	7,4	7,4	82
84										7,3	8,2											9,1	8,2	7,4	84
86										5,6	8,1											8,4	8,1	7,4	86
88											7,1										6,1	7,7	7,4	7,4	88
90											5,8											7,3	7,3	7,4	90
92											4,5											6,7	6,7	7,4	92
94											3,2											5,3	5,3	7,4	94
I						0										46								I	
II						0										46								II	
III						0										0								III	
IV						0										0								IV	
V						0										0								V	
% VI						0										0								VI	

* Adapter / adapter / pièce d'adaptateur

TAB 231124.1/2

Fortsetzung

Die Traglasten an der wippbaren Gitterspitze. Lifting capacities on the luffing lattice jib. Forces de levage à la fléchette treillis relevable.

LTM 1500



83°
16,1 m – 78,6 m



21 m – 91 m



10 m x 9,6 m



360°



135 t

DIN
ISO

m	36,9 m + 4 m*											47,3 m + 4 m*											m			
	21 m	28 m	35 m	42 m	49 m	56 m	63 m	70 m	77 m	84 m	91 m	21 m	28 m	35 m	42 m	49 m	56 m	63 m	70 m	77 m	84 m	91 m				
16	67																						16			
18	62	58										43,5											18			
20	58	54	50									40,5	37										20			
22	54	50	47,5	42								38,5	35	32									22			
24	51	47	44,5	40,5	35,5							36,5	33	30,5	27								24			
26	48,5	44,5	42	39	34,5	29,2						35	31,5	29	26	22,8							26			
28		42,5	40	37,5	34	28,7	24,3					33,5	30	27,6	25	22	19						28			
30		40,5	38,5	35,5	32,5	28	23,8	20,1					28,7	26,3	23,9	21,3	18,4	15,8					30			
32			39	37	34	31,5	27,3	23,5	19,7	16,9			27,4	25,3	22,9	20,5	17,9	15,3	12,9				32			
34				35,5	32,5	30	26,6	23,1	19,4	16,6	14		26,3	24,4	22	19,7	17,3	14,9	12,5	11			34			
36				34,5	31,5	29	25,9	22,6	19,2	16,3	13,8	11,2			23,5	21,3	19	16,6	14,4	12,2	10,6	9	36			
38				33,5	30,5	28	25	22,1	18,9	16,1	13,6	11			22,7	20,6	18,3	16	14	11,8	10,3	8,8	6,8	38		
40				31,5	29,5	27,1	24,2	21,6	18,5	15,9	13,4	10,9			21,9	19,9	17,7	15,4	13,4	11,5	10	8,5	6,6	40		
42					28,6	26,2	23,4	21,1	18,1	15,7	13,2	10,7			21,2	19,3	17,2	14,9	12,9	11,1	9,7	8,2	6,4	42		
44					27,4	25,4	22,7	20,5	17,8	15,4	13	10,6				18,7	16,7	14,4	12,5	10,7	9,4	8	6,2	44		
46					26	24,7	22,1	19,9	17,5	15,2	12,7	10,5				18,2	16,3	14	12	10,3	9	7,7	6	46		
48						23,9	21,4	19,4	17,1	15	12,4	10,4				17,7	15,9	13,6	11,6	9,9	8,7	7,4	5,8	48		
50						22,8	20,8	18,9	16,6	14,8	12,2	10,3				15,5	13,3	11,2	9,5	8,4	7,2	5,6	4,2	50		
52						21,6	20,3	18,4	16,2	14,6	11,9	10,2				15,1	13	11	9,2	8,1	6,9	5,4	4,1	52		
54						20,6	19,7	17,9	15,8	14,3	11,6	10,1				14,7	12,7	10,7	8,8	7,8	6,7	5,2	3,9	54		
56						18,9	17,5	15,4	13,9	11,4	9,9	8,8				14,4	12,4	10,5	8,6	7,6	6,4	5	3,7	56		
58						18	17	15	13,6	11,1	9,8	8,8					12,1	10,2	8,3	7,3	6,2	4,8	3,5	58		
60						17,2	16,6	14,7	13,2	10,9	9,6	8,6					11,8	10	8	7,1	6	4,6	3,4	60		
62							16	14,4	12,9	10,7	9,4	8,4					11,5	9,8	7,8	7	5,8	4,5	3,3	62		
64							15,2	14,1	12,6	10,5	9,3	8,3						9,6	7,5	6,8	5,6	4,4	3,2	64		
66							14,5	13,8	12,3	10,4	9,2	8,2						9,3	7,3	6,6	5,5	4,3	3,1	66		
68							13,9	13,2	12	10,2	9	8,1						9,1	7,1	6,4	5,3	4,2	3,1	68		
70								12,6	11,7	10,1	8,9	8,1						9	6,9	6,3	5,2	4,1	3,1	70		
72								12,1	11,3	9,9	8,8	8,1							6,7	6,1	5,1	4	3,1	72		
74								11,5	10,7	9,8	8,6	8,1							6,4	5,9	5	3,9	3,1	74		
76									10,2	9,5	8,4	8,1							6,2	5,8	4,9	3,8	3,1	76		
78									9,7	9	8,2	8,1								5,7	4,8	3,7	3,1	78		
80										9,3	8,5	8									5,5	4,6	3,6	3,1	80	
82										8,9	8,1	7,6									5,4	4,5	3,5	3,1	82	
84											7,7	7,1										5,2	4,4	3,4	3,1	84
86											7,3	6,7											4,3	3,3	3,1	86
88											6,9	6,3											4,2	3,2	3,1	88
90												5,9											4,1	3,1	3,1	90
92												5,5												3,1	3,1	92
94												5,2												3	3,1	94
96												5												2,9	3,1	96
98																								2,8	3,1	98
I						92											92								I	
II						46											92								II	
III						46											92								III	
IV						0											0								IV	
V						0											0								V	
% VI						0											0								VI	

* Adapter / adapter / pièce d'adaptateur

TAB 231124.3/4

Fortsetzung

Die Traglasten an der wippbaren Gitterspitze. Lifting capacities on the luffing lattice jib. Forces de levage à la fléchette treillis relevable.

LTM 1500



83°
16,1 m – 78,6 m



21 m – 84 m



10 m x 9,6 m



360°



135 t



m	57,7 m + 4 m*											68,1 m + 4 m*							78,6 m + 4 m*						m	
	m											m							m							
	21	28	35	42	49	56	63	70	77	84	21	28	35	42	49	56	63	70	21	28	35	42	49	56		
20	29,2																								20	
22	27,4	24,5																								22
24	25,5	23,3	21																							24
26	24,1	22	20	17,7																						26
28	22,8	20,7	19,1	16,9	14,6																					28
30		19,6	18,1	16,2	14	11,9																				30
32		18,8	17,1	15,5	13,4	11,4	9,5																			32
34		18	16,3	14,8	12,9	11	9,1	7,3																		34
36			17,3	15,6	14	12,3	10,4	8,7	6,9	5,5																36
38				14,9	13,4	11,7	9,9	8,1	6,5	5,3																38
40				14,3	12,8	11,2	9,4	7,6	6,1	5	4															40
42				13,8	12,2	10,6	8,9	7,2	5,7	4,8	3,8															42
44					11,8	10,1	8,4	6,7	5,4	4,5	3,6															44
46					11,3	9,7	8	6,3	5,1	4,3	3,5															46
48					10,8	9,4	7,6	5,9	4,8	4,1	3,3															48
50					10,4	9	7,3	5,5	4,5	3,8	3,1															50
52						8,7	6,9	5,1	4,2	3,6	2,9															52
54						8,4	6,6	4,9	4	3,4	2,7															54
56						8	6,3	4,8	3,8	3,2	2,6															56
58							6,1	4,6	3,5	3	2,4															58
60							5,8	4,5	3,4	2,8	2,2															60
62							5,5	4,3	3,3	2,6	2															62
64							5,3	4,2	3,1	2,5	1,9															64
66								4,1	3	2,4	1,7															66
68								4	2,9	2,3	1,6															68
70								3,8	2,8	2,2	1,5															70
72									2,7	2,1	1,5															72
74									2,6	2	1,4															74
76									2,5	2	1,4															76
78									2,4	1,9	1,3															78
80										1,8	1,2															80
82										1,7	1,2															82
84										1,6	1,1															84
86											1,1															86
88											1															88
I						92									92											I
II						92									92											II
III						92									92											III
IV						46									92											IV
V						46									92											V
VI						0									46											VI

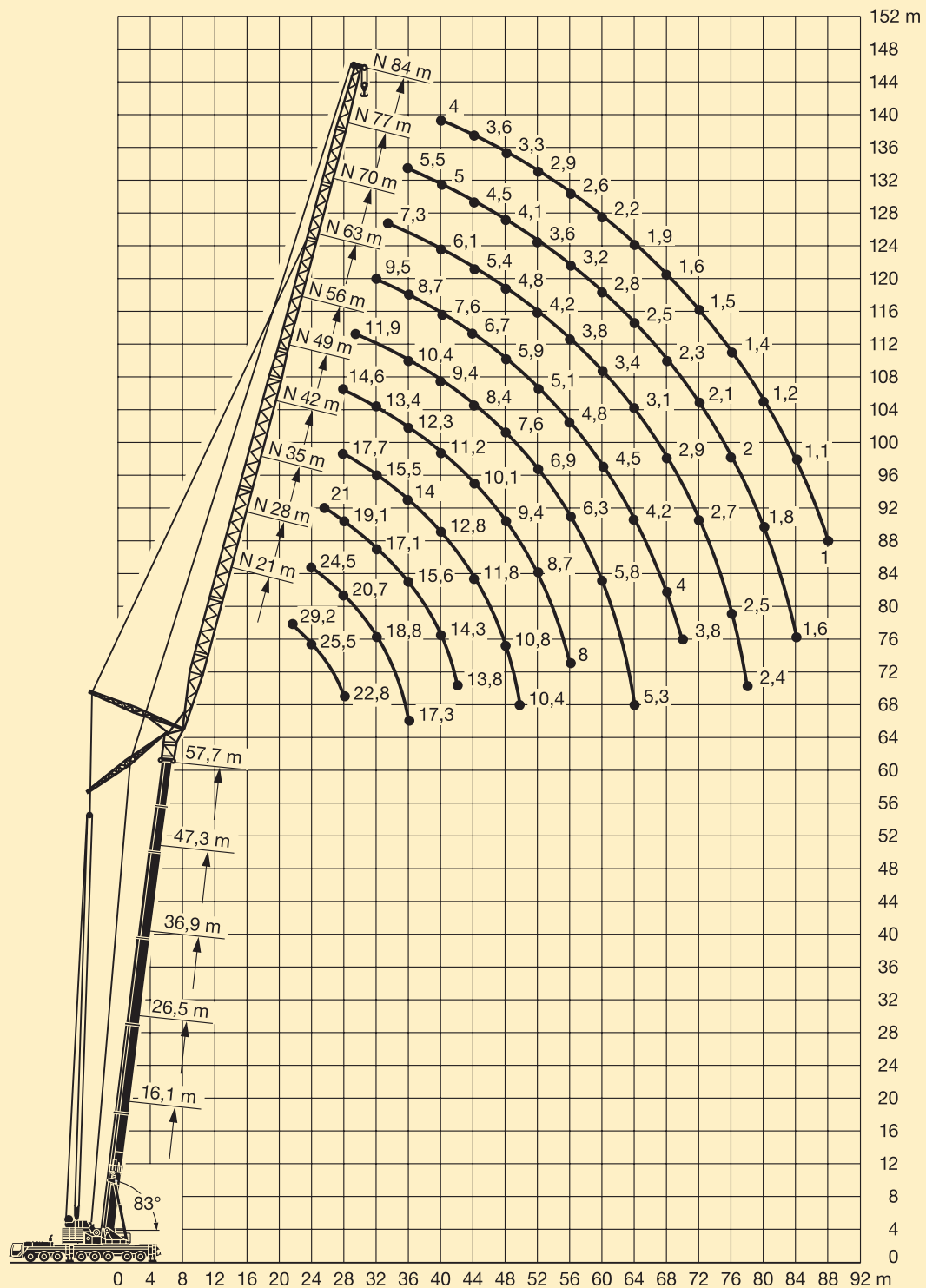
* Adapter / adapter / pièce d'adaptateur

TAB 231124.5/6



Die Hubhöhen. Lifting heights. Hauteurs de levage.

LTM 1500



Teleskopausleger / Telescopic boom / Flèche télescopique: 83°.

Die Traglasten an der wippbaren Gitterspitze. Lifting capacities on the luffing lattice jib. Forces de levage à la fléchette treillis relevable.

LTM 1500



75°
16,1 m – 78,6 m



21 m – 91 m



10 m x 9,6 m



360°



165 t



DIN
ISO

m	16,1 m + 4 m*											26,5 m + 4 m*											m		
	21 m	28 m	35 m	42 m	49 m	56 m	63 m	70 m	77 m	84 m	91 m	21 m	28 m	35 m	42 m	49 m	56 m	63 m	70 m	77 m	84 m	91 m			
16	59																						16		
18	53																							18	
20	48,5	47,5										59												20	
22	47,5	43,5	43									55												22	
24	47,5	41	39,5									51	49											24	
26	47	38,5	36,5	35,5								50	45,5	44										26	
28		38	34,5	33,5	32							50	43	41,5										28	
30		38	32,5	31	29,8								41,5	38,5	37									30	
32		38	32	29,6	28	26,5							41,5	36,5	35	33								32	
34		38	32	28,3	26,3	25							41,5	35	33,5	31,5								34	
36			32	27,2	25,1	23,5	22,2						39	35	32	29,8	27,5							36	
38			32	26,9	24	22,1	21	19,6						35	30,5	28,5	26,3	23,8						38	
40			32	26,9	22,9	21,1	19,9	18,6						34	29,8	27,3	25,2	22,9						40	
42				26,9	22,6	20,3	18,7	17,6	16,5					32	29,8	26,2	24,1	22,1	19,8					42	
44				26,9	22,6	19,5	18	16,7	15,7	14,3					29,7	25,4	23,3	21,2	19,1					44	
46				26,9	22,6	18,8	17,3	15,8	14,9	13,7					28,2	25,4	22,5	20,5	18,4	16,7				46	
48				23,4	22,6	18,5	16,6	15,1	14,2	13,1	11,5				26,7	25,4	21,7	19,8	17,7	16,2	13,8			48	
50				22,6	18,5	15,9	14,5	13,5	12,5	11,1					25,4	24,6	21,1	19,2	17,1	15,7	13,4			50	
52				22,6	18,5	15,6	14	13	12	10,6						23,4	21,1	18,6	16,7	15,2	13,1	11,3		52	
54				22,6	18,5	15,6	13,5	12,5	11,4	10,2						22,3	21,1	18	16,2	14,7	12,7	11,1		54	
56					18,5	15,6	13	12	10,9	9,8						21,3	20,8	18	15,8	14,3	12,4	10,8		56	
58					18,5	15,6	12,8	11,5	10,5	9,4						19,8	18	15,4	14	12,1	10,6			58	
60					18,5	15,6	12,8	11,1	10,2	9						18,9	18	15	13,6	11,8	10,4			60	
62					16,9	15,6	12,8	10,8	9,8	8,7						18,1	17,5	15	13,3	11,5	10,1			62	
64						15,6	12,8	10,8	9,5	8,4						17,3	16,7	15	13	11,2	9,9			64	
66						15,6	12,8	10,8	9,1	8							16	15	12,9	11	9,8			66	
68						14,7	12,8	10,8	8,7	7,6							15,3	14,8	12,9	10,8	9,6			68	
70							12,8	10,8	8,7	7,3							14,7	14,2	12,9	10,5	9,4			70	
72							12,8	10,8	8,7	7								13,6	12,8	10,3	9,2			72	
74							12,8	10,8	8,7	7								13	12,3	10,2	9			74	
76							10,6	10,8	8,7	7								12,5	11,7	10	8,9			76	
78								10,8	8,7	7								12	11,2	9,9	8,8			78	
80								10,8	8,7	7									10,7	9,7	8,7			80	
82								9,4	8,7	7									10,3	9,6	8,6			82	
84									8,7	7									9,8	9,2	8,4			84	
86									8,7	7										8,8	8,1			86	
88									8,5	7										8,4	7,6			88	
90									6,7	7										8	7,2			90	
92										7											7,7	6,9			92
94										7												6,5			94
96										5,5												6,2			96
98																						5,9			98
I						0											46							I	
II						0											46							II	
III						0											0							III	
IV						0											0							IV	
V						0											0							V	
% VI						0											0							VI	

* Adapter / adapter / pièce d'adaptateur

TAB 231132.1/2

Fortsetzung

Die Traglasten an der wippbaren Gitterspitze. Lifting capacities on the luffing lattice jib. Forces de levage à la fléchette treillis relevable.

LTM 1500



75°
16,1 m – 78,6 m



21 m – 91 m



10 m x 9,6 m



360°



165 t

DIN
ISO

m	36,9 m + 4 m*											47,3 m + 4 m*											m	
	21 m	28 m	35 m	42 m	49 m	56 m	63 m	70 m	77 m	84 m	91 m	21 m	28 m	35 m	42 m	49 m	56 m	63 m	70 m	77 m	84 m	91 m		
24	44,5																						24	
26	41	40																						26
28	38,5	37										27,4												28
30	37	35	34									25,6	24,3											30
32	35,5	32,5	32									24,2	22,8											32
34		31,5	30	29,1								23	21,4	20,6										34
36		29,9	28,5	27,4	26,2								20,2	19,4	18,3									36
38		28,7	26,9	25,9	24,8								19,3	18,3	17,2									38
40			26,1	24,6	23,5	22							18,6	17,3	16,3	15,1								40
42			25,4	23,4	22,3	21	19,4						18	16,4	15,4	14,2								42
44			24,7	22,6	21,2	20	18,5							15,8	14,6	13,4	12							44
46			24	21,9	20,2	19	17,7	16,1						15,2	13,8	12,7	11,4	10,1						46
48				21,3	19,2	18,1	16,9	15,4	14,1					14,6	13,2	12	10,7	9,5						48
50				20,7	18,7	17,3	16,1	14,8	13,6						12,9	11,4	10,1	8,9	7,7					50
52					20,1	18,3	16,5	15,4	14,2	13,1	11,8				12,6	10,8	9,6	8,4	7,1	6,3				52
54						17,9	16	14,7	13,6	12,6	11,4				12,3	10,4	9,1	7,8	6,6	5,9				54
56						17,5	15,5	14	12,9	12,1	11	9,4			11,9	10	8,5	7,3	6	5,5	4,7			56
58						17,1	15	13,3	12,3	11,6	10,7	9,1				9,6	8	6,7	5,3	5,1	4,4	3,5		58
60							16,7	14,6	12,8	11,7	11,1	10,3	8,8				9,2	7,7	6,1	5	4,6	4,1	3,2	60
62								14,2	12,5	11,1	10,5	10	8,5				8,9	7,5	5,6	4,6	4,2	3,7	2,9	62
64								13,8	12,3	10,6	10	9,5	8,2					7,2	5,4	4,3	3,9	3,4	2,6	64
66								13,4	12	10,2	9,4	9,1	7,9					7	5,2	4	3,6	3,1	2,3	66
68									11,7	9,9	8,9	8,5	7,5					6,8	5	3,7	3,3	2,9	2,1	68
70									11,4	9,6	8,5	8	7					6,6	4,8	3,6	3,1	2,6	1,8	70
72									11,2	9,3	8,3	7,5	6,5						4,6	3,5	2,8	2,4	1,6	72
74									11	9,1	8	7,1	6						4,4	3,4	2,7	2,2	1,4	74
76										8,8	7,8	6,9	5,6						4,2	3,3	2,5	1,9	1,1	76
78											8,5	7,7	6,6	5,2						3,2	2,4	1,7		78
80											8,3	7,5	6,4	4,8							3,1	2,3	1,6	80
82												7,3	6,2	4,7							3	2,2	1,6	82
84													7,1	6	4,6						2,9	2,1	1,5	84
86														7	5,8	4,5						2	1,4	86
88															6,8	5,6	4,4					1,9	1,4	88
90																5,4	4,3					1,8	1,3	90
92																	5,2	4,2					1,2	92
94																							1,2	94
96																							1,1	96
98																							1	98
100																								100
I						92											92							I
II						46											92							II
III						46											92							III
IV						0											0							IV
V						0											0							V
VI						0											0							VI

* Adapter / adapter / pièce d'adaptateur

TAB 231132.3/4

Fortsetzung

Die Traglasten an der wippbaren Gitterspitze. Lifting capacities on the luffing lattice jib. Forces de levage à la fléchette treillis relevable.

LTM 1500



75°
16,1 m – 78,6 m



21 m – 91 m



10 m x 9,6 m



360°



165 t

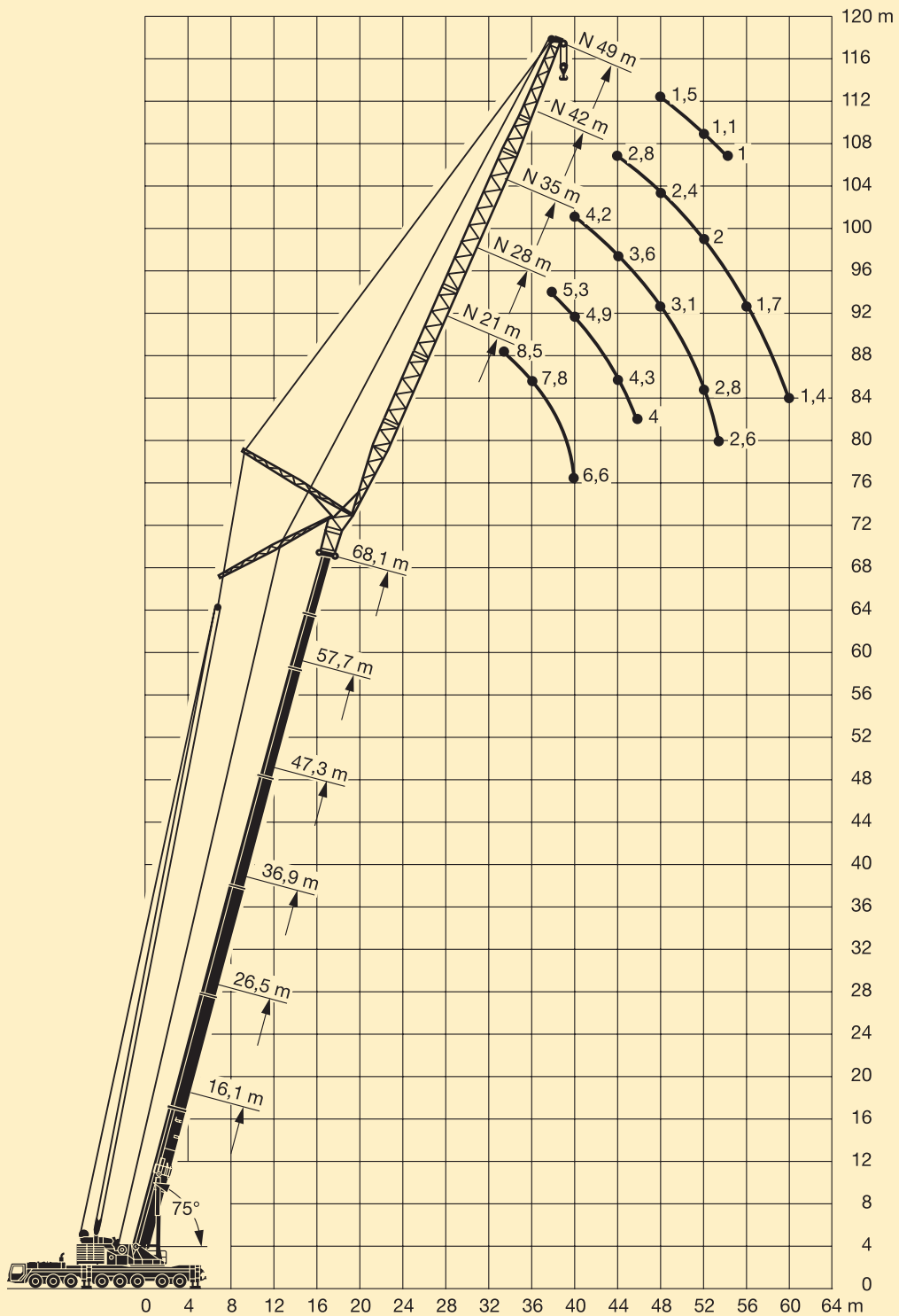


m	57,7 m + 4 m*							68,1 m + 4 m*					78,6 m + 4 m*		m	
	21 m	28 m	35 m	42 m	49 m	56 m	63 m	70 m	21 m	28 m	35 m	42 m	49 m	21 m		28 m
30	17															30
32	15,9															32
34	14,9	13,4							8,5							34
36	14	12,5							7,8							36
38		11,7	10,8						7,2	5,3				2,9		38
40		11	10,1	9					6,6	4,9	4,2			2,7		40
42		10,4	9,4	8,4						4,6	3,9			2,5	1,3	42
44		9,8	8,8	7,7	6,5					4,3	3,6	2,8		1,1		44
46			8,3	7,2	5,9	4,5				4	3,4	2,6		1		46
48			7,8	6,6	5,3	4,2					3,1	2,4	1,5			48
50			7,4	6,1	4,9	3,9	3				2,9	2,1	1,3			50
52				5,9	4,6	3,6	2,7				2,8	2	1,1			52
54				5,6	4,4	3,4	2,5	1,6			2,6	1,8	1			54
56				5,3	4,1	3,1	2,2	1,4				1,7				56
58				5,1	4	2,9	2	1,2				1,5				58
60					3,8	2,7	1,8	1				1,4				60
62					3,6	2,5	1,6									62
64					3,5	2,4	1,4									64
66						2,3	1,2									66
68						2,1	1,1									68
70						2	1									70
72						1,9										72
I				92							92			92		I
II				92							92			92		II
III				92							92			92		III
IV				46							46			46		IV
V				46							46			46		V
% VI				0							46			92		VI

* Adapter / adapter / pièce d'adaptateur

TAB 231132.5

Die Hubhöhen. Lifting heights. Hauteurs de levage.



Teleskopausleger / Telescopic boom / Flèche télescopique: 75°.

Die Traglasten an der wippbaren Gitterspitze. Lifting capacities on the luffing lattice jib. Forces de levage à la fléchette treillis relevable.

LTM 1500



67°
16,1 m – 26,5 m



21 m – 91 m



10 m x 9,6 m



360°



165 t



m	16,1 m + 4 m*										26,5 m + 4 m*										m			
	21 m	28 m	35 m	42 m	49 m	56 m	63 m	70 m	77 m	84 m	91 m	21 m	28 m	35 m	42 m	49 m	56 m	63 m	70 m	77 m		84 m	91 m	
22	45																						22	
24	41,5																							24
26	39,5	38										49												26
28	39,5	35,5										46												28
30		33,5	32,5									43	41,5											30
32		32	30									41,5	38,5											32
34		32	28,8	27,4									36,5	35,5										34
36		32	27,6	26									35	33,5										36
38			26,8	24,8	23,5								33,5	31,5	30,5									38
40			26,8	23,6	22,2								31,5	30	28,9									40
42			26,8	23,4	21,2	19,8								29	27,9	26,2								42
44				23,4	20,4	18,7									27,4	26,8	24,9							44
46				23,4	19,6	17,9	16,7							26	25,4	23,7	22,3							46
48				23,4	19,1	17,2	15,8								24,1	23,1	21,3							48
50				23,4	19,1	16,6	15	14,1							22,9	22	20,3	18,9						50
52					19,1	16	14,5	13,3							21,7	20,9	19,8	18,2						52
54					19,1	15,8	14	12,6	12,2						20,7	19,9	19,3	17,5	16					54
56					19,1	15,8	13,5	12	11,6						19	18,4	17	15,4						56
58						15,8	13	11,6	11	10,4					18,1	17,5	16,5	14,9	13,8					58
60						15,8	12,8	11,2	10,4	9,9					17,3	16,7	16	14,4	13,4					60
62						15,8	12,8	10,8	10,1	9,3	8,4					15,9	15,3	14	12,9	11,8				62
64						15,8	12,8	10,4	9,7	8,8	7,9					15,2	14,5	13,6	12,5	11,5				64
66							12,8	10,2	9,2	8,4	7,4					14,5	13,9	13,2	12	11,1	9,6			66
68							12,8	10,2	8,8	8,1	7					13,9	13,2	12,7	11,6	10,8	9,4			68
70							12,8	10,2	8,6	7,8	6,7						12,7	12,2	11,1	10,4	9,1			70
72								10,2	8,6	7,5	6,4						12,1	11,6	10,8	10	8,8			72
74								10,2	8,6	7,1	6,1						11,6	11,1	10,3	9,6	8,5			74
76								10,2	8,6	6,8	5,8						10,6	9,8	9,1	8,2				76
78								10,2	8,6	6,7	5,6							10,1	9,3	8,6	7,8			78
80									8,6	6,7	5,3							9,6	8,8	8,1	7,4			80
82									8,6	6,7	5							9,2	8,4	7,7	6,9			82
84									8,6	6,7	4,8								8	7,3	6,4			84
86										6,7	4,6									7,6	6,8	6		86
88										6,7	4,6									7,2	6,5	5,6		88
90										6,7	4,6										6,1	5,2		90
92										6,7	4,6											5,7	5	92
94											4,6											5,4	4,7	94
96											4,6											5,1	4,5	96
98											4,6												4,3	98
100											4,6												4,1	100
I						0										46								I
II						0										46								II
III						0										0								III
IV						0										0								IV
V						0										0								V
VI						0										0								VI

* Adapter / adapter / pièce d'adaptateur

TAB 231142.1/2

Fortsetzung

Die Traglasten an der wippbaren Gitterspitze.

Lifting capacities on the luffing lattice jib.

Forces de levage à la fléchette treillis relevable.

LTM 1500



67°
36,9 m - 68,1 m



21 m - 91 m



10 m x 9,6 m



360°



165 t

DIN ISO

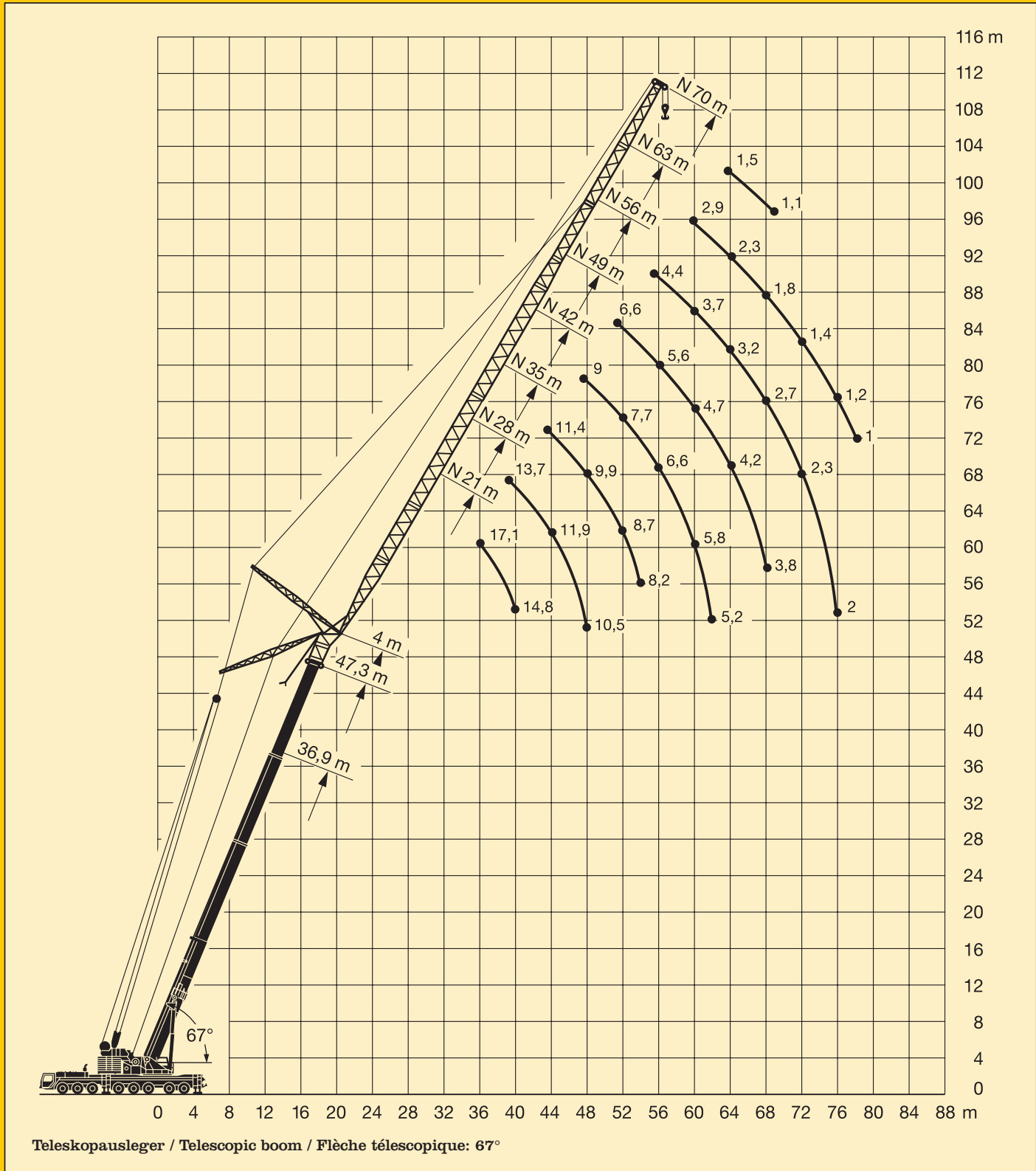
m	36,9 m + 4 m*											47,3 m + 4 m*							57,7 m + 4 m*				68,1 m + 4 m*	m	
	21	28	35	42	49	56	63	70	77	84	91	21	28	35	42	49	56	63	70	21	28	35	42		21
32	30,5																								32
34	28,7																								34
36	27,1	26										17,1													36
38		24,4										15,9													38
40		23	22,6									14,8	13,7												40
42		22	21,3									12,8								8,1					42
44		21,1	20,1	19,4								11,9	11,4							7,4					44
46			19,1	18,3								11,1	10,6								5,1			2,3	46
48			18,4	17,4	16,5							10,5	9,9	9							4,7			2	48
50			17,7	16,5	15,6							9,2	8,3								4,4	3,8			50
52			15,7	14,8	13,7							8,7	7,7	6,6							4,1	3,5			52
54			15,2	14,1	12,9							8,2	7,2	6,1								3,2	2,5		54
56			14,8	13,3	12,2	11,4							6,6	5,6	4,4							3	2,3		56
58			14,4	12,8	11,6	10,7							6,2	5,1	4							2,8	2		58
60			12,4	10,9	10,1	9,2							5,8	4,7	3,7	2,9							1,8		60
62			12,1	10,3	9,5	8,5							5,5	4,4	3,4	2,6							1,6		62
64			11,7	9,9	8,9	8	7,5							4,2	3,2	2,3	1,5						1,5		64
66			9,6	8,4	7,4	7								4	2,9	2,1	1,3						1,3		66
68			9,3	8	6,9	6,4	5,9							3,8	2,7	1,8	1,1								68
70			9	7,7	6,4	6	5,4								2,5	1,6									70
72			8,7	7,4	5,9	5,6	4,9	4,2							2,3	1,4									72
74			7,1	5,6	5,2	4,6	3,9								2,2	1,3									74
76				6,9	5,4	4,8	4,3	3,6							2	1,2									76
78				6,6	5,2	4,5	4	3,3								1									78
80				5,1	4,2	3,8	3																		80
82				4,9	4,1	3,5	2,8																		82
84				4,7	4	3,3	2,5																		84
86				4,5	3,8	3,1	2,3																		86
88					3,7	2,9	2,1																		88
90					3,6	2,8	1,9																		90
92					3,5	2,7	1,8																		92
94						2,6	1,6																		94
96						2,5	1,4																		96
98						2,5	1,3																		98
100						2,4	1,2																		100
104							1,2																		104
I					92								92								92			92	I
II					46								92								92			92	II
III					46								92								92			92	III
IV					0								0								46			92	IV
V					0								0								46			46	V
VI					0								0								0			46	VI

* Adapter / adapter / pièce d'adaptateur

TAB 231142.3/4

Die Hubhöhen an der wippbaren Gitterspitze. Lifting heights on the luffing lattice jib. Hauteurs de levage à la fléchette treillis relevable.

LTM 1500



Die Traglasten an der wippbaren Gitterspitze mit abgespanntem Teleskopausleger.

LTM 1500

Lifting capacities on the luffing lattice jib with guyed telescopic boom.

Forces de levage à la flèche treillis relevable avec flèche télescopique haubannée.



83°
36,9 m – 47,3 m



21 m – 91 m



10 m x 9,6 m



360°



135 t



m	36,9 m + 4 m*											47,3 m + 4 m*											m	
	21 m	28 m	35 m	42 m	49 m	56 m	63 m	70 m	77 m	84 m	91 m	21 m	28 m	35 m	42 m	49 m	56 m	63 m	70 m	77 m	84 m	91 m		
16	83											72											16	
18	77	74										66	63										18	
20	71	69	67									61	60	55									20	
22	66	65	63	58								57	56	52	47								22	
24	60	60	59	56	47							53	52	50	45	40							24	
26	55	55	54	53	46	37						48,5	48	47	43,5	39	31,5						26	
28		50	50	49,5	45	36,5	30						44,5	43,5	42	37,5	31,5	25,3					28	
30		47	46	45,5	44,5	35,5	29,7	24,4					41	40,5	40	36,5	31,5	25,3					30	
32		43,5	43	42,5	42	35	29,4	23,8	20,4				38,5	38	37,5	35,5	31,5	25,3	20,2				32	
34			40	39,5	39	34,5	29	23	20,2														34	
36			37,5	37	36,5	34	28,7	22,3	19,9	15,7					35,5	35	34	31	25,3	20,2	16,3		36	
38			35	34,5	34	33,5	28,4	21,7	19,6	15,3	13,3				33	32,5	32	30	25,3	20,2	16,3	13	38	
40			33	32,5	32	31,5	28,2	21,1	19,3	14,8	13,2				31	30,5	30	29,3	25,2	20,2	16,3	13	9,9	40
42				31	30,5	29,9	27,9	20,5	18,8	14,4	12,8				29,4	29	28,2	27,8	24,9	19,9	16,3	13	9,9	42
44				29,1	28,6	28,2	27,6	19,9	18,4	14	12,4					27,4	26,6	26,2	24,5	19,3	16,3	13	9,9	44
46				27,6	27,1	26,6	26,1	19,3	18	13,6	12,1					25,9	25,2	24,8	24,2	18,8	16,3	12,8	9,9	46
48					25,6	25,2	24,7	18,7	17,7	13,3	11,8					24,5	23,9	23,4	22,9	18,3	16,3	12,5	9,9	48
50					24,4	24	23,5	18,2	17,3	12,9	11,5					22,6	22,2	21,7	17,9	16,3	12,3	9,9	50	
52					23,2	22,8	22,3	17,8	17	12,6	11,2					21,5	21,1	20,6	17,4	16,3	12	9,9	52	
54					22,1	21,7	21,2	17,4	16,6	12,3	10,9					20,5	20,1	19,5	17,1	16,1	11,8	9,9	54	
56						20,6	20,2	17,1	16,3	11,9	10,7					19,5	19,1	18,6	16,8	15,8	11,6	9,9	56	
58						19,7	19,2	16,7	16	11,6	10,4						18,2	17,7	16,5	15,5	11,4	9,9	58	
60						18,8	18,3	16,4	15,7	11,4	10,1						17,4	16,9	16,2	15,3	11,1	9,9	60	
62							17,5	16	15,4	11,1	9,9						16,6	16,1	15,8	15	10,9	9,9	62	
64							16,8	15,7	15,2	10,9	9,7							15,4	15	14,4	10,7	9,8	64	
66							16	15,5	14,9	10,7	9,5							14,7	14,4	13,7	10,5	9,7	66	
68							14,5	15	14,4	10,4	9,3							14	13,7	13,1	10,3	9,5	68	
70								14,4	13,8	10,2	9,2							13,4	13,1	12,5	10,1	9,3	70	
72								13,8	13,2	10	9								12,5	11,9	9,9	9,1	72	
74								12,5	12,6	9,8	8,9								12	11,4	9,7	8,7	74	
76									12,1	9,6	8,7								11,5	10,9	9,5	8,3	76	
78									11,6	9,5	8,6									10,4	9,4	8	78	
80									11,1	9,3	8,4									10	9,2	7,6	80	
82									9,6	9,2	8,3									9,5	9	7,3	82	
84										9,1	8,2										9,1	8,6	6,9	84
86										9,1	8,1											8,2	6,6	86
88										8,4	8											7,9	6,4	88
90											7,9											7,5	6,1	90
92											7,7												5,9	92
94											7,3												5,7	94
96											5,8												5,6	96
98																							5,5	98
I						92											92						I	
II						46											92						II	
III						46											92						III	
IV						0											0						IV	
V						0											0						V	
VI						0											0						VI	

* Adapter / adapter / pièce d'adaptateur

TAB 231162.1/2

Fortsetzung

Die Traglasten an der wippbaren Gitterspitze mit abgespanntem Teleskopausleger.

LTM 1500

Lifting capacities on the luffing lattice jib with guyed telescopic boom.

Forces de levage à la flèche treillis relevable avec flèche télescopique haubannée.



83°
57,7 m – 78,6 m



21 m – 84 m



10 m x 9,6 m



360°



135 t



DIN
ISO

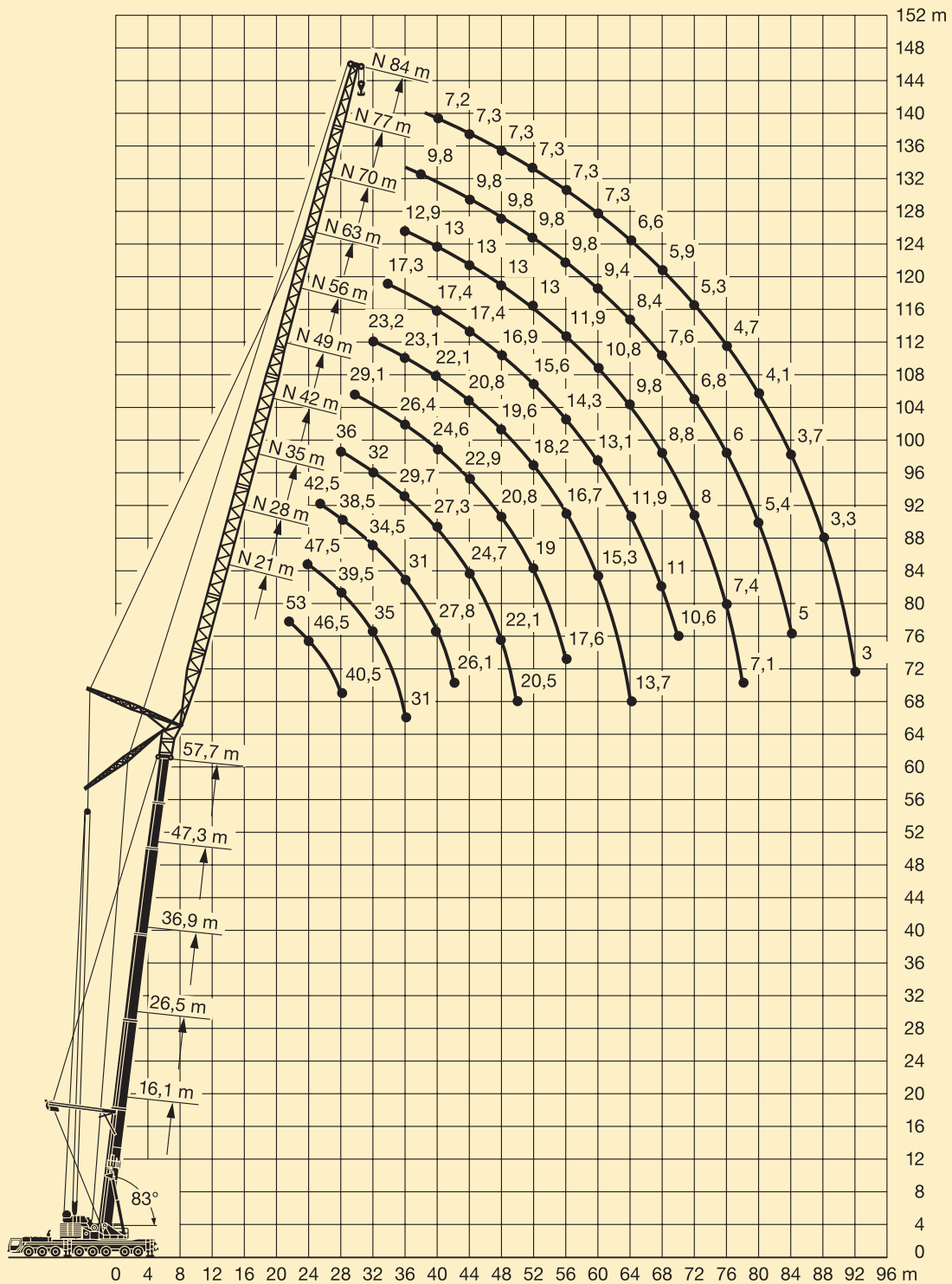
m	57,7 m + 4 m*										68,1 m + 4 m*							78,6 m + 4 m*					m					
	21	28	35	42	49	56	63	70	77	84	21	28	35	42	49	56	63	70	21	28	35	42		49	56			
20	53																								20			
22	49,5	47,5									39,5														22			
24	46,5	45	42,5								37,5	33										24,6			24			
26	43,5	42	40,5	36							35	31,5	28,6									23,1	18,8		26			
28	40,5	39,5	38,5	34,5							33	29,7	27,2									21,7	18,8		28			
30		37,5	36,5	33,5	29,1						31,5	28,2	25,9	23,3								20,5	17,8	15,6	30			
32		35	34,5	32	28,4	23,2					26,8	24,7	22,2	19,4								16,9	14,7	12,9	32			
34		33	32,5	31	27,3	23,2	17,3				25,5	23,5	21,3	18,7	14							16	13,9	12,2	34			
36		31	31	29,7	26,4	23,1	17,3	12,9			24,3	22,5	20,4	18	14,2	9,5						15,1	13,2	11,5	9,1	36		
38			29,4	28,6	25,5	22,7	17,4	13	9,8			21,5	19,5	17,2	14,3	9,7						14,3	12,5	10,9	8,6	4,7	38	
40				27,8	27,3	24,6	22,1	17,4	13	9,8	7,2		20,7	18,7	16,6	13,9	9,7	6,5					11,9	10,3	8,1	4,3	40	
42				26,1	25,9	23,8	21,4	17,4	13	9,8	7,3		19,8	18	15,9	13,4	9,7	6,6					11,3	9,8	7,6	4	42	
44					24,7	22,9	20,8	17,4	13	9,8	7,3		19	17,4	15,3	12,9	9,7	6,6					10,7	9,2	7,2	3,7	44	
46					23,5	21,8	20,2	17,4	13	9,8	7,3			16,7	14,7	12,4	9,4	6,3						9,2	6,8	3,5	46	
48					22,1	20,8	19,6	16,9	13	9,8	7,3			16,1	14,2	11,9	8,9	5,9						8,3	6,4	3,2	48	
50					20,5	19,9	18,9	16,3	13	9,8	7,3			15,5	13,7	11,4	8,4	5,5						7,9	6	2,9	50	
52					19	18,2	15,6	13	9,8	7,3					13,3	10,8	7,9	5,1						7,5	5,7	2,7	52	
54					18,3	17,4	14,9	12,5	9,8	7,3					12,8	10,3	7,4	4,8							5,4	2,5	54	
56					17,6	16,7	14,3	11,9	9,8	7,3					12,3	9,8	7	4,4							5,1	2,3	56	
58						16	13,7	11,3	9,8	7,3					11,9	9,3	6,6	4,1							4,8	2,1	58	
60						15,3	13,1	10,8	9,4	7,3						8,8	6,3	3,8								1,9	60	
62						14,8	12,5	10,3	8,9	7						8,4	5,9	3,6								1,7	62	
64						13,7	11,9	9,8	8,4	6,6						8	5,6	3,4								1,6	64	
66						11,4	9,3	8	6,2								5,2	3,2								1,5	66	
68							11	8,8	7,6	5,9							5	3										68
70							10,6	8,4	7,2	5,6							4,7	2,8										70
72								8	6,8	5,3							4,5	2,6										72
74								7,6	6,4	5								2,4										74
76								7,4	6	4,7								2,3										76
78								7,1	5,7	4,4								2,2										78
80									5,4	4,1																		80
82										5,2	3,9																	82
84										5	3,7																	84
86											3,5																	86
88											3,3																	88
90											3,2																	90
92										3																		92
I						92									92													I
II						92									92													II
III						92									92													III
IV						46									92													IV
V						46									46													V
VI						0									46													VI

* Adapter / adapter / pièce d'adaptateur

TAB 231162.3/4

Die Hubhöhen. Lifting heights. Hauteurs de levage.

LTM 1500



Teleskopausleger / Telescopic boom / Flèche télescopique: 83°.

Die Traglasten an der wippbaren Gitterspitze mit abgespanntem Teleskopausleger.

Lifting capacities on the luffing lattice jib with guyed telescopic boom.

Forces de levage à la flèche treillis relevable avec flèche télescopique haubanée.



75°
36,9 m – 47,3 m



21 m – 91 m



10 m x 9,6 m



360°



135 t



m	36,9 m + 4 m*											47,3 m + 4 m*											m
	21 m	28 m	35 m	42 m	49 m	56 m	63 m	70 m	77 m	84 m	91 m	21 m	28 m	35 m	42 m	49 m	56 m	63 m	70 m	77 m	84 m	91 m	
24	53											43,5											24
26	48	47										40											26
28	44,5	43,5										37	36										28
30	41	40,5	39,5									34,5	33,5										30
32	38	37,5	36,5									32	31,5	30,5									32
34		35	34	33,5								29,2	28,5	28									34
36		32,5	32	31,5	31							27,4	26,7	26,2									36
38		30,5	29,9	29,4	28,8							25,7	25	24,5	23,7								38
40			28,1	27,6	27	26,5						24,2	23,6	23,1	22,2								40
42			26,5	26	25,4	24,9	24,3							22,2	21,7	20,9	20,4						42
44			25	24,5	23,9	23,4	22,8							19,9	19,4	18,6	18,1	17,5					44
46			23,7	23,2	22,6	22,1	21,5	20,8						18,4	17,6	17,1	16,5	16,1					46
48				21,9	21,4	20,9	20,3	20						17,4	16,6	16,2	15,5	15,2					48
50				20,8	20,2	19,8	19,2	18,9	18,1					16,5	15,8	15,3	14,7	14,4	13,7				50
52				19,8	19,2	18,8	18,2	17,9	17,2	13,5				15,7	15	14,5	13,9	13,6	12,9				52
54					18,3	17,8	17,2	16,9	16,3	13,1				14,2	13,8	13,2	12,9	12,2	11,6				54
56					17,4	16,9	16,4	16	15,4	12,8	11,1			13,5	13,1	12,5	12,2	11,5	10,9	9,8			56
58					16,5	16,1	15,6	15,2	14,6	12,5	10,9			12,9	12,4	11,8	11,5	10,9	10,3	9,3			58
60					15,8	15,3	14,8	14,5	13,8	12,2	10,7			11,8	11,3	10,9	10,3	9,7	8,9				60
62					14,6	14,1	13,7	13,1	11,9	10,4				11,2	10,7	10,4	9,7	9,2	8,4				62
64					13,9	13,4	13,1	12,5	11,6	10,2				10,2	9,7	9,3	8,7	8,1	7,5				64
66					13,3	12,8	12,5	11,8	11,3	10				9,8	9,2	8,7	8,2	7,7	7,1				66
68						12,2	11,9	11,2	10,7	9,8				8,8	8,3	7,7	7,2	6,7	6,1				68
70						11,7	11,3	10,7	10,2	9,6				8,4	7,9	7,3	6,8	6,2	5,5				70
72						11,1	10,8	10,2	9,7	9,1				8	7,5	6,9	6,4	5,9					72
74						10,7	10,3	9,7	9,2	8,6				7,6	7,1	6,6	6,1	5,5					74
76							9,8	9,2	8,7	8,2				7,2	6,7	6,2	5,6	5					76
78							9,4	8,8	8,3	7,7				6,8	6,2	5,7	5,1	4,5					78
80							9	8,4	7,9	7,3				6,5	5,9	5,4	4,9	4,4					80
82								8	7,5	6,9				5,5	4,9	4,4	3,9	3,4					82
84								7,6	7,1	6,6				5,3	4,8	4,3	3,8	3,3					84
86								7,2	6,7	6,2				5	4,6	4,1	3,6	3,1					86
88								6,9	6,4	5,9				4,2	3,8	3,3	2,8	2,3					88
90									6,1	5,5				4,2	3,7	3,2	2,7	2,2					90
92									5,8	5,2				4,2	3,7	3,2	2,7	2,2					92
94									5,5	5				4,2	3,7	3,2	2,7	2,2					94
96										4,8				4,2	3,7	3,2	2,7	2,2					96
98										4,6				4,2	3,7	3,2	2,7	2,2					98
100										4,4				4,2	3,7	3,2	2,7	2,2					100
104										4,4				4,2	3,7	3,2	2,7	2,2					104
I						92								92									I
II						46								92									II
III						46								92									III
IV						0								0									IV
V						0								0									V
VI						0								0									VI

* Adapter / adapter / pièce d'adaptateur

Fortsetzung

Die Traglasten an der wippbaren Gitterspitze mit abgespanntem Teleskopausleger.

LTM 1500

Lifting capacities on the luffing lattice jib with guyed telescopic boom.

Forces de levage à la flèche treillis relevable avec flèche télescopique haubanée.



75°
57,7 m – 78,6 m



21 m – 84 m



10 m x 9,6 m



360°



135 t

DIN ISO

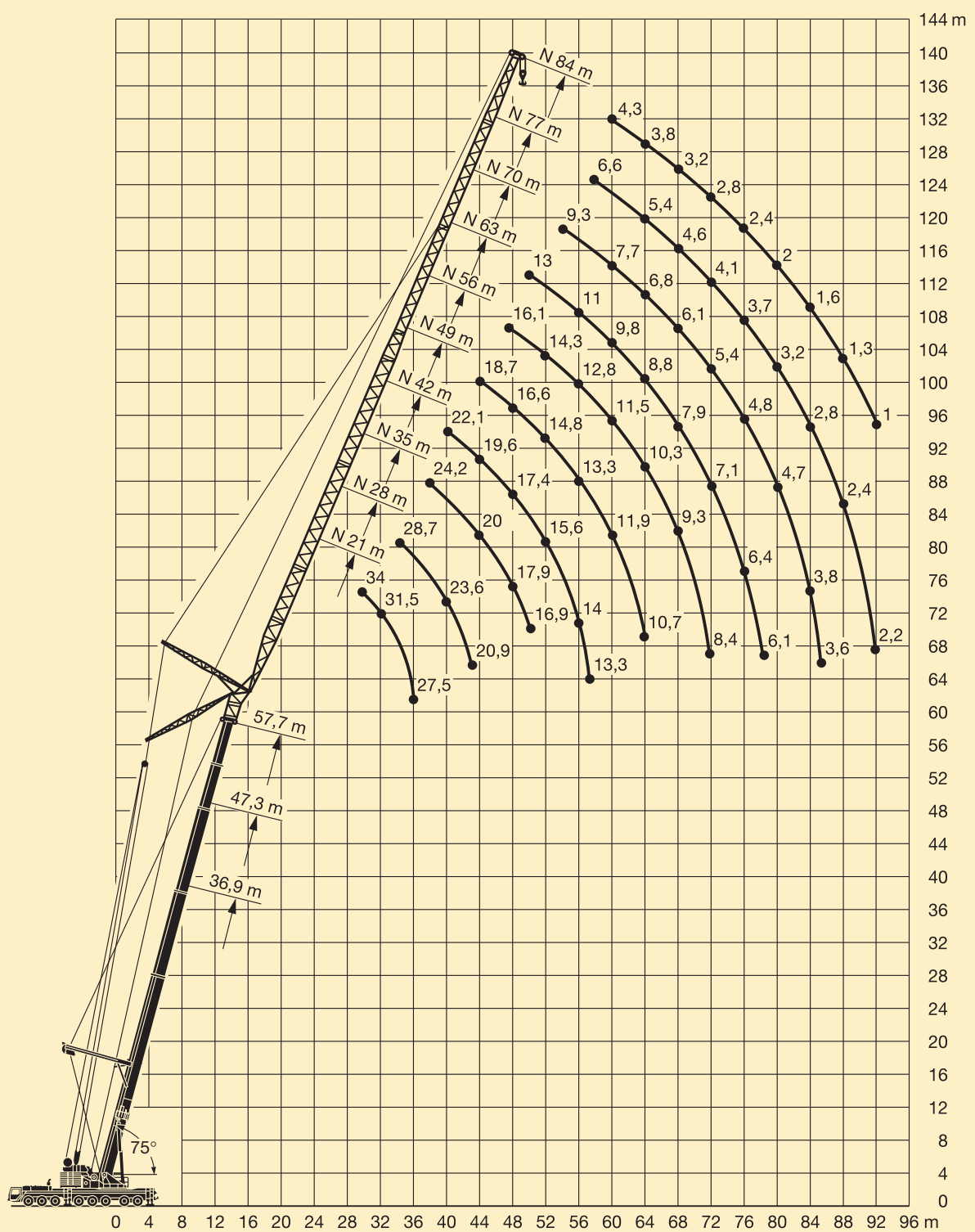
m	57,7 m + 4 m*										68,1 m + 4 m*							78,6 m + 4 m*					m		
	21 m	28 m	35 m	42 m	49 m	56 m	63 m	70 m	77 m	84 m	21 m	28 m	35 m	42 m	49 m	56 m	63 m	21 m	28 m	35 m	42 m	49 m			
30	34																							30	
32	31,5																								32
34	29,4	28,7									26,3														34
36	27,5	26,8									24,7														36
38		25,1	24,2								23,4	21													38
40		23,6	22,6	22,1							22,1	20													40
42		22,2	21,3	20,8								19	17,6												42
44		20,9	20	19,6	18,7							18,1	16,8												44
46			18,9	18,4	17,6							17,3	15,9	14,5											46
48			17,9	17,4	16,6	16,1							15,1	13,8	12,1										48
50			16,9	16,5	15,7	15,2	13						14,4	13	11,5										50
52				15,6	14,8	14,3	12,3						13,7	12,4	10,9	7,7									52
54				14,8	14	13,5	11,6	9,3					13	11,8	10,3	7,2	4,1								54
56				14	13,3	12,8	11	8,7						11,2	9,8	6,7	3,8								56
58				13,3	12,6	12,1	10,4	8,2	6,6					10,6	9,3	6,2	3,5								58
60					11,9	11,5	9,8	7,7	6,2	4,3				10,1	8,8	5,8	3,3								60
62					11,3	10,9	9,3	7,2	5,8	4					8,4	5,5	3								62
64					10,7	10,3	8,8	6,8	5,4	3,8					7,9	5,2	2,8								64
66						9,8	8,4	6,4	5	3,5					7,5	4,9	2,6								66
68						9,3	7,9	6,1	4,6	3,2					7,1	4,6	2,4								68
70						8,8	7,5	5,7	4,4	3						4,3	2,2								70
72						8,4	7,1	5,4	4,1	2,8						4	2								72
74							6,7	5,1	3,9	2,6						3,8	1,8								74
76							6,4	4,8	3,7	2,4							1,6								76
78							6,1	4,5	3,4	2,2							1,4								78
80								4,2	3,2	2							1,3								80
82								4	3	1,8							1,2								82
84								3,8	2,8	1,6															84
86								3,6	2,6	1,5															86
88									2,4	1,3															88
90									2,3	1,1															90
92									2,2	1															92
I						92										92									I
II						92										92									II
III						92										92									III
IV						46										92									IV
V						46										46									V
VI						0										46									VI

* Adapter / adapter / pièce d'adaptateur

TAB 231172.3/4

Die Hubhöhen. Lifting heights. Hauteurs de levage.

LTM 1500



Teleskopausleger / Telescopic boom / Flèche télescopique: 75°.

Die Traglasten an der wippbaren Gitterspitze mit abgespanntem Teleskopausleger.

Lifting capacities on the luffing lattice jib with guyed telescopic boom.

Forces de levage à la flèche treillis relevable avec flèche télescopique haubannée.



67°
36,9 m – 47,3 m



21 m – 91 m



10 m x 9,6 m



360°



135 t



m	36,9 m + 4 m*											47,3 m + 4 m*											m	
	21 m	28 m	35 m	42 m	49 m	56 m	63 m	70 m	77 m	84 m	91 m	21 m	28 m	35 m	42 m	49 m	56 m	63 m	70 m	77 m	84 m	91 m		
32	33																						32	
34	30,5																							34
36	28,7	27,8										24,4												36
38		26,1										22,8												38
40		24,5	23,7									21,4	20,5											40
42		23,1	22,3									19,3												42
44		21,8	21	20,5								18,1	17,4											44
46			19,9	19,3								17,1	16,4											46
48			18,8	18,3	17,6							16,2	15,5	14,9										48
50			17,8	17,3	16,7							14,6	14,1											50
52				16,4	15,8	15,3						13,8	13,3	12,4										52
54				15,5	14,9	14,4						13,1	12,5	11,7										54
56				14,8	14,2	13,7	13,1					11,9	11	10,5										56
58				14	13,5	13	12,4					11,2	10,4	9,9										58
60					12,8	12,3	11,7	11,4				10,6	9,9	9,3	8,7									60
62					12,1	11,7	11,1	10,7				10,1	9,3	8,8	8,2									62
64					11,6	11,1	10,5	10,2	9,5				8,8	8,3	7,7									64
66					10,5	10	9,6	9					8,3	7,8	7,2	6,9								66
68					10	9,5	9,1	8,5	7,9				7,9	7,4	6,8	6,5								68
70					9,5	9	8,6	8	7,4				7	6,4	6	5,4								70
72					9,1	8,5	8,2	7,5	7	6,4			6,6	6	5,7	5								72
74						8,1	7,7	7,1	6,6	6			6,2	5,6	5,3	4,7	4,3							74
76						7,7	7,3	6,7	6,2	5,6			5,9	5,3	5	4,5	4							76
78						7,3	7	6,3	5,8	5,2				5	4,7	4,2	3,8	3,4						78
80								6,6	6	5,4	4,9				4,8	4,5	4	3,6	3,1					80
82								6,2	5,6	5,1	4,7				4,6	4,3	3,8	3,3	2,9					82
84								5,9	5,3	4,8	4,4					4,1	3,6	3	2,6					84
86								5,6	5	4,6	4,2					3,9	3,4	2,8	2,4					86
88									4,8	4,4	4					3,7	3,2	2,6	2,1					88
90									4,6	4,2	3,8					3,5	3	2,3	1,9					90
92									4,4	4	3,5							2,8	2,1	1,7				92
94										3,8	3,4							2,6	1,9	1,5				94
96										3,6	3,2							2,5	1,7	1,3				96
98										3,4	3								1,6	1,1				98
100										3,2	2,8								1,4					100
104										2,5									1,1					104
I						92										92								I
II						46										92								II
III						46										92								III
IV						0										0								IV
V						0										0								V
% VI						0										0								VI %

* Adapter / adapter / pièce d'adaptateur

TAB 231182.1/2

Fortsetzung

Die Traglasten an der wippbaren Gitterspitze mit abgespanntem Teleskopausleger.

Lifting capacities on the luffing lattice jib with guyed telescopic boom.

Forces de levage à la flèche treillis relevable avec flèche télescopique haubannée.



67°
57,7 m – 78,6 m



21 m – 77 m



10 m x 9,6 m



360°



135 t



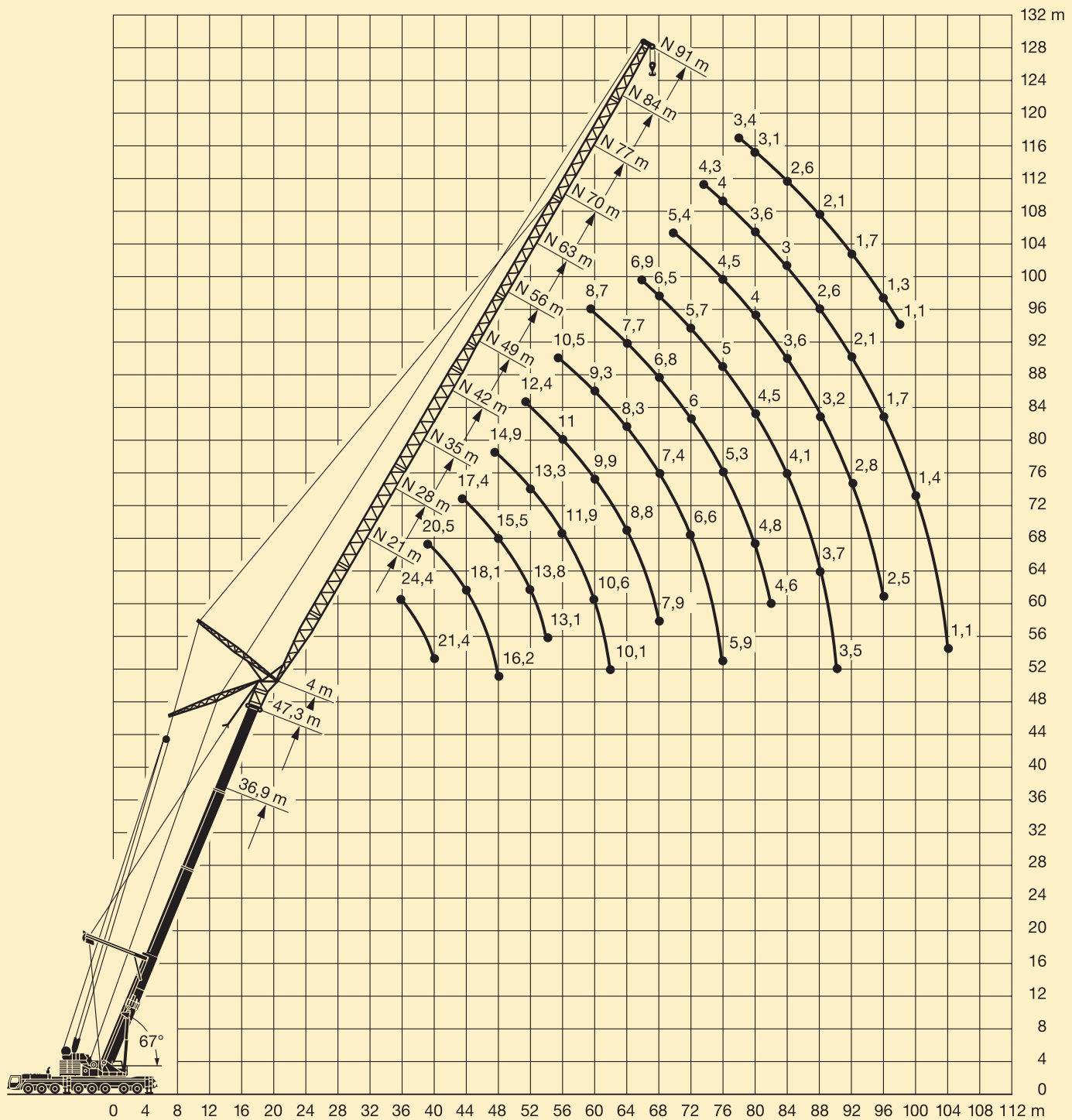
DIN ISO

m	57,7 m + 4 m*									68,1 m + 4 m*						78,6 m + 4 m*			m
	21 m	28 m	35 m	42 m	49 m	56 m	63 m	70 m	77 m	21 m	28 m	35 m	42 m	49 m	56 m	21 m	28 m	35 m	
42	17,3																		42
44	16,2																		44
46		14,6								12,7									46
48		13,7								12									48
50		13	12							10,6									50
52		12,2	11,3							9,9						8,7			52
54			10,7	10,2						9,4						8,2			54
56			10,1	9,6						8,8	7,9						5,2		56
58			9,5	9	8,2					7,4	7						4,9		58
60				8,5	7,7					7	6,5						4,7	2,8	60
62					8	7,2	6,7				6,6	6,1						2,7	62
64					7,6	6,8	6,3					5,7	4,4					2,5	64
66					7,2	6,4	5,9	5,2				5,3	4,2					2,3	66
68						6	5,5	4,9				5	3,9	1,7				2,2	68
70						5,6	5,1	4,6	3,3				4,8	3,7	1,6				70
72						5,3	4,9	4,4	3					3,5	1,4				72
74							4,6	4,1	2,8	1,7				3,3	1,2				74
76							4,4	3,9	2,6	1,6				3,1	1,1				76
78							4,2	3,7	2,4	1,4									78
80							4	3,4	2,2	1,2									80
82								3,2	2	1									82
84								3	1,8										84
86								2,8	1,7										86
88									1,5										88
90									1,3										90
92									1,2										92
94									1,1										94
I					92						92					92			I
II					92						92					92			II
III					92						92					92			III
IV					46						92					92			IV
V					46						46					92			V
VI					0						46					92			VI

* Adapter / adapter / pièce d'adaptateur

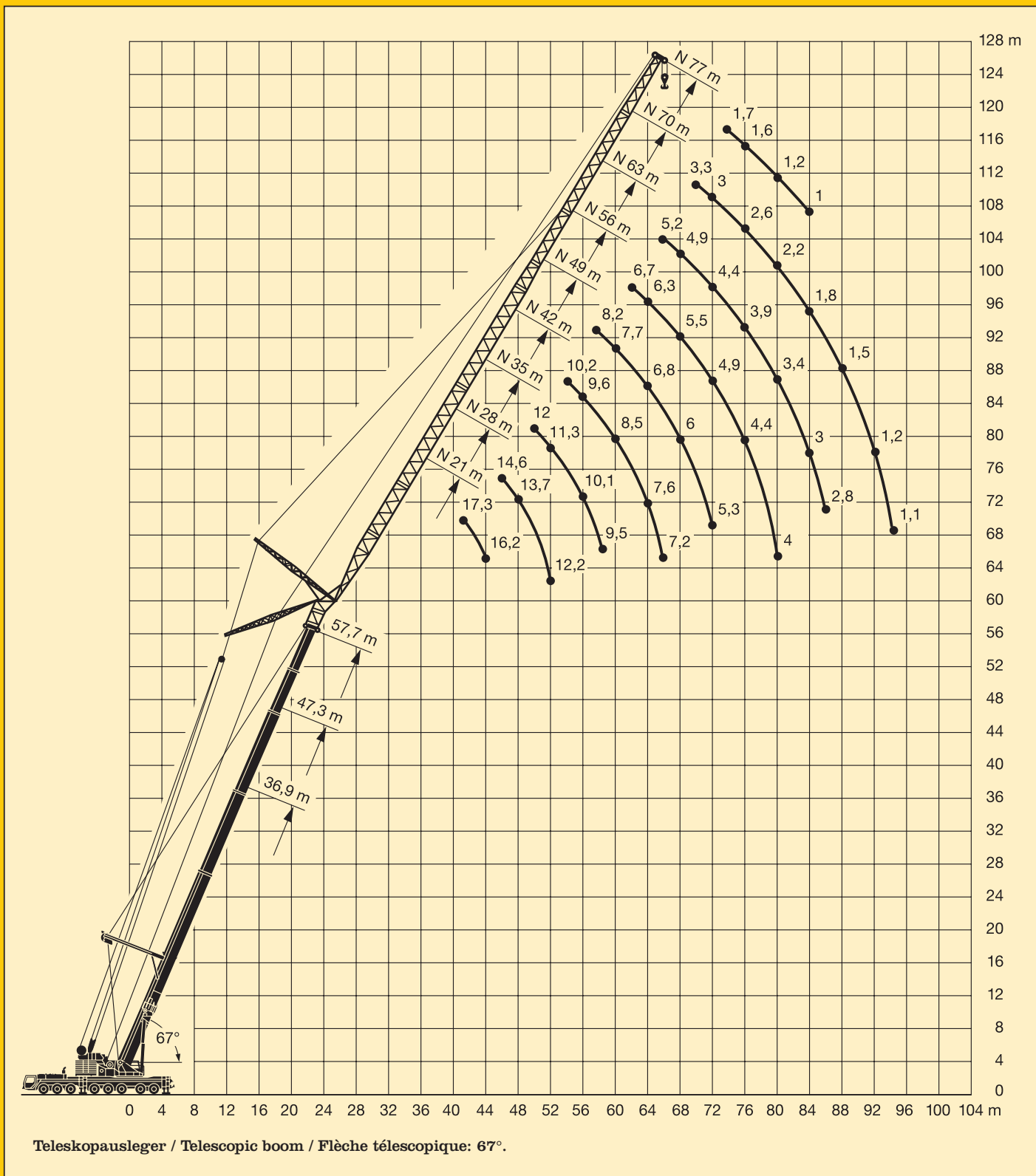
Die Hubhöhen. Lifting heights. Hauteurs de levage.

LTM 1500



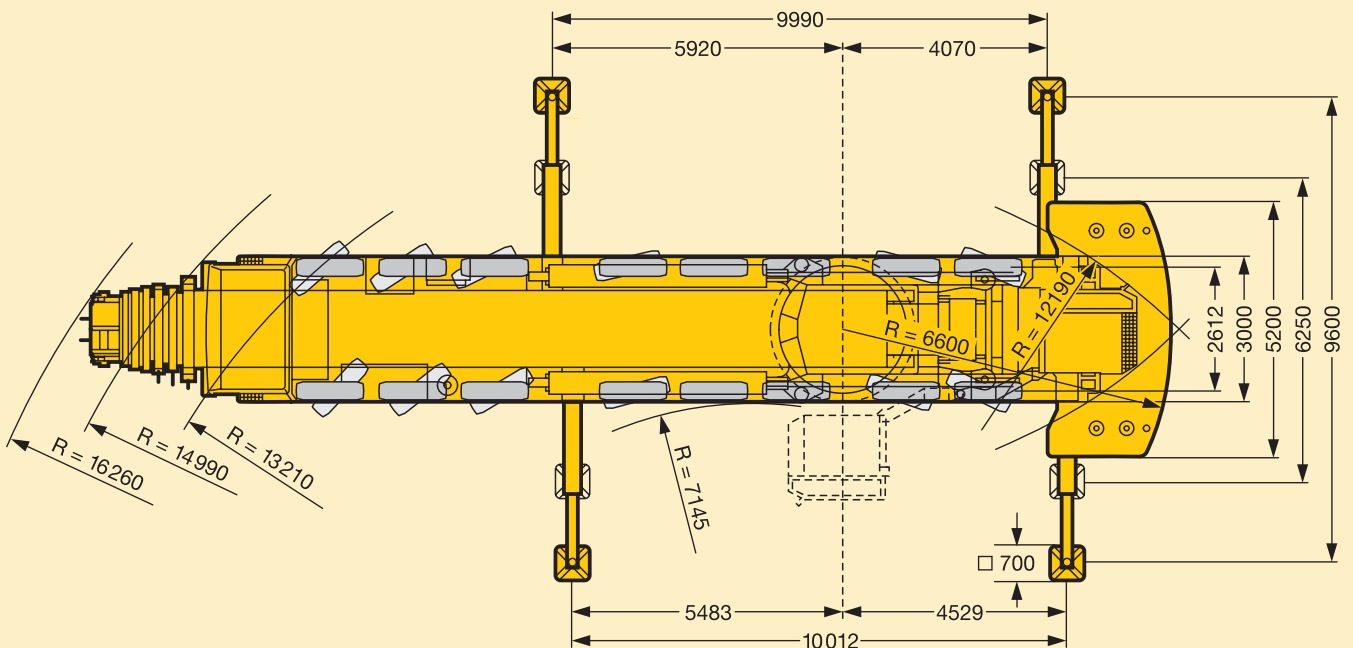
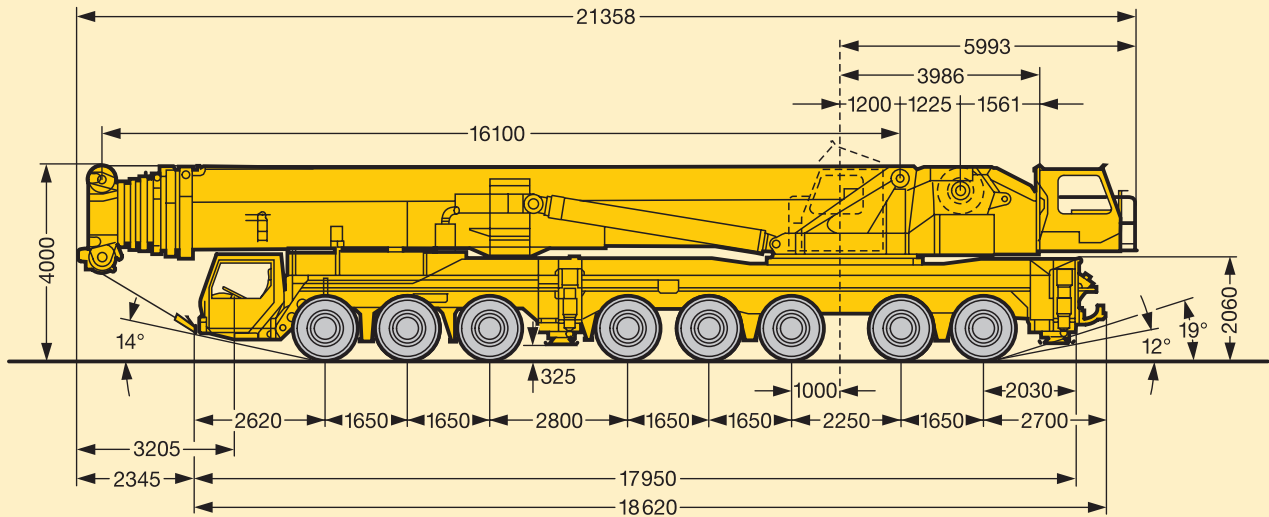
Die Hubhöhen. Lifting heights. Hauteurs de levage.

LTM 1500



Die Maße. Dimensions. Encombrement.

LTM 1500



Bereifung 14.00 R 25
Tyres 14.00 R 25
Pneumatiques 14.00 R 25

Änderungen vorbehalten. / Subject to modification. / Sous réserve de modifications.

TPZ 334/84a.6.02

Nehmen Sie Kontakt auf mit

Please contact

Veuillez prendre contact avec

LIEBHERR-WERK EHINGEN GMBH

D-89582 Ehingen/Donau, Telefon (0 73 91) 5 02-0, Telefax (0 73 91) 5 02-33 99

www.lwe.liebherr.de, E-mail: info@lwe.liebherr.com