

# Teleskop-Raupenkran Telescopic Crawler Crane

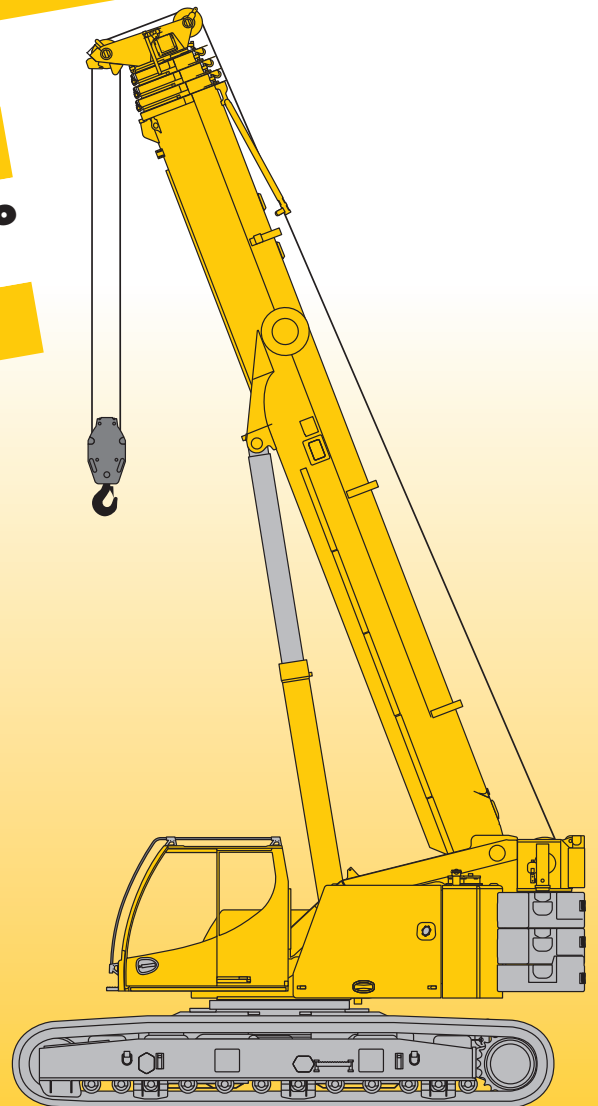
# LTR 1060

Grue télescopique sur chenilles • Gru telescopică cingolată  
Grúa telescópica sobre cadenas • Телескопический гусеничный кран

Technische Daten • Technical Data  
Caractéristiques techniques • Dati tecnici  
Datos técnicos • Технические данные

Neuheit • New • Nouveau  
Novità • Nueva • Новинка

Vorläufig  
Préliminaire • Provisorio  
Provisional • Временно  
Preliminary



# LIEBHERR

## Technische Beschreibung

### Technical description

Description techniques • Descrizione tecnica

Descripción técnica • Техническое описание

## Raupenfahrwerk

<b>Rahmen</b>	Verwindungssteife Kastenkonstruktion, bestehend aus Raupenmittelteil und zwei Raupenträgern.
<b>Laufwerk</b>	Wartungsfreies Raupenlaufwerk mit 700 mm breiten 3-Steg-Bodenplatten.
<b>Fahrtrieb</b>	Pro Raupenträger ein hydraulischer Fahrtrieb bestehend aus Axialkolben-Verstellmotor, Planetengetriebe mit federbelasteter hydraulisch löfbarer Fahrwerksbremse. Die Raupenkettens sind synchron sowie unabhängig und gegenläufig zueinander steuerbar. Fahrgeschwindigkeit: 0 – 3 km/h.
<b>Zentralballast</b>	10 t, Einhängeklötze à 5 t, Befestigung am Raupenmittelteil.

## Kranoberwagen

<b>Rahmen</b>	Eigengefertigte, gewichtsoptimierte und verwindungssteife Schweißkonstruktion aus hochfestem Feinkorn-Baustahl. Als Verbindungselement zum Raupenfahrwerk dient eine einreihige Kugeldrehverbindung, die unbegrenztes Drehen ermöglicht.
<b>Kranmotor</b>	4-Zylinder-Diesel, Fabrikat Liebherr, Typ D934L A6, wassergekühlt, Leistung 129 kW (175 PS) bei 1900 min <sup>-1</sup> nach EPA/CARB Tier 3 und nach Richtlinie 97/68 EG, Stufe 3, max. Drehmoment 815 Nm bei 1500 min <sup>-1</sup> , Kraftstoffbehälter: 450 l.
<b>Krantrieb</b>	Diesel-hydraulisch mit 2 Axialkolben-Verstellpumpen mit Servosteuerung und Leistungsregelung, 1 Zahnrad-Doppelpumpe, offene, geregelte Ölkreisläufe. Hydraulikantrieb in Kompaktbauweise direkt am Dieselmotor angeflanscht, komplettes Antriebsaggregat zur Geräuschkämpfung gekapselt.
<b>Steuerung</b>	Elektrische „Load Sensing“ Steuerung, 4 Arbeitsbewegungen gleichzeitig steuerbar, zwei 4fach Handsteuerhebel, selbstzentrierend. Über 2 zweifach ansteuerbare Fußpedale wird das Raupenfahrwerk betätigt. Raupenfahrwerk und Kranoberwagen können gleichzeitig gefahren werden.
<b>Hubwerk</b>	Axialkolben-Konstantmotor, Liebherr-Seilwinde mit eingebautem Planetengetriebe und federbelasteter Haltebremse.
<b>Wippwerk</b>	1 Differentialzylinder mit Sicherheitsrückschlagventilen.
<b>Drehwerk</b>	Axialkolben-Konstantmotor, Planetengetriebe, federbelastete Haltebremse, umschaltbares Drehwerk.
<b>Krankabine</b>	Faserverbundwerkstoff, großes Sichtfeld, Sicherheitsverglasung, Komfortausstattung, Kabine um 20° nach hinten neigbar.
<b>Sicherheits-einrichtungen</b>	LICCON2-Überlastanlage, Testsystem, Hubendbegrenzung, Sicherheitsventile gegen Rohr- und Schlauchbrüche.

<b>Teleskopausleger</b>	Beulsichere und verwindungssteife Konstruktion aus hochfestem Feinkorn-Baustahl mit ovalem Auslegerprofil, 1 Anlenkstück und 5 Teleskopteile. Alle Teleskopteile unabhängig voneinander hydraulisch ausschließbar. Schnelltakt-Teleskopiersystem „Telematik“. 5 Stahl-Seilrollen. Auslegerlänge: 10,2 m – 40 m.
<b>Ballast</b>	5,6 t
<b>Elektr. Anlage</b>	Moderne Datenbus-Technik, 24 Volt Gleichstrom, 2 Batterien mit je 170 Ah.

## Zusatz-ausrüstung

<b>Klappspitze</b>	Einfach-Klappspitze 9,5 m lang, unter 0°, 20° oder 40° montierbar. Doppel-Klappspitze 9,5 m – 16 m lang, unter 0°, 20° oder 40° montierbar.
<b>Montagespitze</b>	2,5 m mit Stahlseilrollen.
<b>2. Hubwerk</b>	Für den 2-Hakenbetrieb oder bei Betrieb mit Klappspitze, wenn Haupthubseil eingesichert bleiben soll.
<b>Zusatzballast</b>	2 x 5 t für einen Gesamtballast von 15,6 t.
<b>Bodenplatten</b>	700 mm Flachbodenplatten.

Weitere Zusatz-ausrüstung auf Anfrage.

**Technische Beschreibung**  
**Technical description**  
**Description techniques • Descrizione tecnica**  
**Descripción técnica • Техническое описание**

## Crawler travel gear

<b>Frame</b>	Low torsion box construction, consisting of crawler center section and two crawler carriers.
<b>Tracks</b>	Maintenance free crawler tracks with 700 mm wide triple grouser track pads.
<b>Travel drive</b>	Per crawler carrier, a hydraulic travel drive consisting of an axial piston motor, planetary gear with spring-loaded hydraulically-releasable travel brake. The crawler chains can be controlled synchronously as well as independently and counter-rotating. Travel speed: 0 – 3 km/h.
<b>Central ballast</b>	10 t, placement blocks at 5 t each, mounting on crawler center section.

## Crane superstructure

<b>Frame</b>	In-house manufactured, weight optimized and torsion resistant welding construction fabricated from high tensile fine grain steel. As connection element to the crawler chassis serves a single row ball bearing slewing ring which allows for unlimited slewing.
<b>Crane engine</b>	4-cylinder diesel, made by Liebherr, type D934L A6, watercooled, output of 129 kW (175 hp) at 1900 min <sup>-1</sup> acc. to EPA/CARB Tier 3 and to directive 97/68/EC, stage 3, max. torque 815 Nm at 1500 min <sup>-1</sup> , fuel reservoir: 450 l.
<b>Crane drive</b>	Diesel-hydraulic, with 2 axial piston variable displacement pumps, with servo-control and capacity control, 1 double gear pump, open controlled oil circuits. Compact hydraulic drive flanged to the Diesel engine. Drive assembly completely enclosed for noise abatement.
<b>Control</b>	Electric “Load Sensing” control, simultaneous operation of 4 working motions, 2 self-centering hand control levers (joy-stick type). The crawler travel gear is operated via the 2 two-way controllable foot pedals. The crawler travel gear and the crane superstructure can be driven simultaneously.
<b>Hoist gear</b>	Axial piston fixed displacement motor, Liebherr hoist drum with integrated planetary gear and spring-loaded static brake.
<b>Luffing gear</b>	1 differential ram with safety check valves.
<b>Slewing gear</b>	Axial piston fixed displacement motor, planetary gear, spring-loaded static brake, slewing gear invertible.
<b>Crane cab</b>	Fiber composite material, large screen area, compound glass, comfort furnishing, cabin tiltable 20° to rear.
<b>Safety devices</b>	LICCON2 safe load indicator, test system, hoist limit switches, safety valves against rupture of pipes and hoses.

<b>Telescopic boom</b>	Buckling and torsion resistant design of high-tensile structural steel, oviform boom profile, 1 base section and 5 telescopic sections. All telescopic sections hydraulically extendable independent of one another. Rapid-cycle telescoping system “Telematik”. 5 steel cable pulleys. Boom length: 10.2 m – 40 m.
<b>Counterweight</b>	5.6 t
<b>Electrical system</b>	Modern data bus technique, 24 Volt DC, 2 batteries of 170 Ah each.

## Additional equipment

<b>Swing-away jib</b>	Single folding jib, 9.5 m long, installation at 0°, 20° or 40°. Double folding jib, 9.5 m – 16 m long, installation at 0°, 20° or 40°.
<b>Erection jib</b>	2.5 m with steel cable pulleys.
<b>2<sup>nd</sup> hoist gear</b>	For two-hook operation or for operation with swing-away jib if the hoist rope shall remain reeved.
<b>Additional counterweight</b>	2 x 5 t for a total counterweight of 15.6 t.
<b>Track pads</b>	700 mm flat track pads.

Other items of equipment available on request.

## Technische Beschreibung

### Technical description

Description techniques • Descrizione tecnica

Descripción técnica • Техническое описание

## Train de chenilles

<b>Châssis</b>	Construction en caisson indéformable haute résistance, constitué de la partie centrale du train de roulement et de deux longerons.
<b>Train de roulement</b>	Train de roulement sans entretien, muni de tuiles à 3 nervures, de 700 mm de large.
<b>Transmission</b>	Une transmission hydraulique par longeron, comprenant un moteur à cylindrée variable et pistons axiaux, un réducteur planétaire avec frein à ressort et à déblocage hydraulique. Les chaînes sont synchrones, indépendantes et une commande inversée est possible. Vitesse de translation: 0 – 3 km/h.
<b>Contrepoids central</b>	10 t, blocs de suspension de 5 t chacun, fixation sur la partie centrale du train de roulement.

## Partie tournante

<b>Cadre</b>	Fabrication Liebherr, structure mécano-soudée en acier allégé à haute résistance à grains fins. Une couronne d'orientation à une rangée de billes permettant une rotation illimitée sert d'élément de raccordement au train de chenilles.
<b>Moteur</b>	4 cylindres Diesel, fabrication Liebherr, type D934L A6, à refroidissement par eau, puissance: 129 KW (175 ch) à 1900 min <sup>-1</sup> selon EPA/CARB Tier 3 et selon directive 97/68 CE, niveau 3, couple maxi: 815 Nm à 1500 min <sup>-1</sup> , capacité du réservoir de carburant: 450 l.
<b>Entraînement de la grue</b>	Diesel hydraulique avec 2 pompes à débit variable à pistons axiaux, servocommande et régulation de la puissance, 1 double pompe à engrenages, circuits hydrauliques ouverts et régulés. Entraînement hydraulique compact, accouplé directement au moteur Diesel, mécanisme d'entraînement total fermé pour une bonne insonorisation.
<b>Direction</b>	Direction électrique «Load Sensing», 4 mouvements de travail dirigeable simultanément, deux leviers de commande à 4 positions et à autocentrage. Le train de chenilles est actionné par 2 pédales à double commande. Le train de chenilles et la partie tournante de la grue peuvent être déplacés simultanément.
<b>Mécanisme de levage</b>	Moteur à cylindrée constante et à pistons axiaux. Treuil de marque Liebherr équipé d'un engrenage planétaire et d'un frein d'arrêt commandé par ressort.
<b>Mécanisme de relevage</b>	1 vérin différentiel avec soupapes de retenu.
<b>Dispositif de rotation</b>	Moteur à cylindrée constante à pistons axiaux, engrenage planétaire, frein d'arrêt commandé par ressort, mécanisme d'orientation commutable.

<b>Cabine de grue</b>	Matériau composite à fibres, large champ de vision, vitrage de sécurité, équipement pour un confort idéal, cabine inclinable de 20° vers l'arrière.
<b>Sécurité</b>	Contrôleur de charge LICCON2, système test, fin de course crochet haut, clapets de sécurité en cas de ruptures de flexibles.
<b>Flèche télescopique</b>	Flèche télescopique en acier à haute résistance à grains fins, à profil ovale, 1 élément de base et 5 éléments télescopiques. Tous les éléments télescopiques indépendamment les uns des autres. Système de télescopage séquentiel rapide «Telematik». 5 poulies de câble en acier. Longueur de flèche: 10,2 m – 40 m.
<b>Contrepoids</b>	5,6 t
<b>Installation électrique</b>	Technique moderne de transmission de données par BUS de données. Courant continu 24 Volts, 2 batteries de 170 Ah chacune.

## Équipement supplémentaire

<b>Fléchette pliante</b>	Fléchette pliante simple, longueur 9,5 m, montable à 0°, 20° ou 40°. Fléchette pliante double, longueur 9,5 m – 16 m, montable à 0°, 20° ou 40°.
<b>Fléchette de montage</b>	2,5 m avec poulies de câble en acier.
<b>2ème mécanisme de levage</b>	Pour l'utilisation du deuxième crochet, ou bien pour une utilisation avec fléchette pliante lorsque le câble de levage principal rest mouflé.
<b>Contrepoids supplémentaire</b>	2 x 5 t pour un contrepoids total de 15,6 t.
<b>Tuiles</b>	Tuiles plates de 700 mm.

Autres équipements supplémentaires sur demande.

## Carro cingolato

<b>Telaio</b>	Costruzione scatolata ad alta rigidità torsionale, costituita da parte un corpo centrale e due cingoli.
<b>Sistema Trazione</b>	Carro cingolato che non necessita di manutenzione con piastre cingoli da 700 mm a tre strati.
<b>Trazione</b>	Trazione idraulica per singolo cingolo consistente in un motore a pistoni assiali, rotismo epicicloidale idraulici con freni idraulici. I cingoli con controllo sincrono ed asincrono. Velocità: 0 – 3 km/h.
<b>Zavorra centrale</b>	10 t, zavorre a sospensione da 5 t/cad, fissaggio al corpo centrale.

## Torretta

<b>Telaio</b>	Produzione Liebherr, struttura di tipo catolato antitorsione in acciaio a grana fine ed elevato grado di snervamento. L'elemento di giunzione tra l'autotelaio e carro cingolato è costituito da una ralla di rotazione che permette una rotazione illimitata sui 360 gradi.
<b>Motore gru</b>	A 4 cilindri, diesel, di produzione Liebherr, Tipo D934L A6, raffreddamento ad acqua, potenza 129 kW (175 CV) a 1900 giri/min in base alle direttive EPA/CARB Tier 3 e CE 97/68, Livello 3, coppia max. 815 Nm a 1500 giri/min., serbatoio carburante 450 l.
<b>Azionamento gru</b>	Idraulico diesel con 2 pompe a portata variabile a pistone assiale con servocomando e controllo della potenza, 1 pompa ad ingranaggi doppia, circuiti d'olio di tipo aperti e regolati. Comando idraulico flangiato direttamente sul motore diesel in costruzione compatta, gruppo di propulsione completo incapsulato per l'isolamento acustico.
<b>Comando</b>	„Load Sensing“ elettrico, 4 movimentazioni di lavoro possibili contemporaneamente, due joy-stick a 4 regolazioni, a ritorno automatico in posizione neutra. Spostamento carro cingolato attraverso 2 pedali a doppia regolazione anche simultaneamente alle movimentazione della torretta.
<b>Verricello</b>	Motore a cilindrata costante a pistone assiale, tamburo di sollevamento Liebherr con ingranaggio epicicloidale integrato e freno di arresto caricato a molla.
<b>Meccanismo d'inclinazione</b>	1 cilindro differenziale con valvola di non ritorno.
<b>Meccanismo di rotazione</b>	Motore a portata costante a pistone assiale, ingranaggio epicicloidale, freno d'arresto caricato a molla, gruppo rotazione commutabile.
<b>Cabina di manovra</b>	Cabina reclinabile di 20°, costruita in speciale materiale composito fibroso rinforzato, ampio campo visivo, vetratura di sicurezza, dotazione confortevole.

<b>Dispositivi di sicurezza</b>	Limitatore di carico elettronico LICCON2, test system, interruttori fine corsa sollevamento, valvole di sicurezza.
<b>Braccio telescopico</b>	Costruzione contro ammaccature e anti-torsione in acciaio a grana fine con profilo del braccio ovale. 1 elemento base e 5 elementi telescopici. Tutti gli elementi telescopici indipendenti tra loro, estraibili idraulicamente. Sistema di telescopaggio a ritmo rapido "Telematik". 5 pulegge in acciaio. Lunghezza del braccio telescopico: 10,2 m – 40 m.
<b>Contrappeso</b>	5,6 t
<b>Impianto elettrico</b>	Moderna tecnica di trasmissione "data bus", corrente continua 24 Volt, 2 batterie ciascuna con 170 Ah.

## Equipaggiamento aggiuntivo

<b>Falcone</b>	Falcone a un elemento lungo 9,5 m, montabile a 0°, 20° o 40° rispetto al braccio telescopico. Falcone a due elementi lungo 9,5 – 16 m, montabile a 0°, 20° o 40° rispetto al braccio telescopico.
<b>Falconcino da montaggio</b>	2,5 m con pulegge d'acciaio.
<b>2° verricello</b>	Per l'esercizio a 2 ganci, o per l'esercizio con falcone ribaltabile, se la fune di sollevamento principale deve rimanere infilata.
<b>Contrappeso aggiuntivo</b>	2 x 5 t per il contrappeso totale di 15,6 t.
<b>Piastre cingoli</b>	Piastre cingoli 700 mm.

Altri equipaggiamenti fornibili a richiesta.

## Technische Beschreibung

### Technical description

Description techniques • Descrizione tecnica

Descripción técnica • Техническое описание

## Chasis sobre cadenas

<b>Bastidor</b>	Construcción resistente a la torsión, compuesto por una estructura central y dos soportes de cadenas.
<b>Mecanismo de traslación</b>	Tren de rodaje de cadenas libre de mantenimiento, tejas de 700 mm de tres nervios.
<b>Accionamiento de traslación</b>	Por cada soporte de cadenas, accionamiento hidráulico de traslación compuesto de motor de pistones axiales, engranaje planetario con freno de tren de rodaje accionado por muelle y liberable por sistema hidráulico. Las cadenas pueden manejarse sincronizadas o de forma independiente. Velocidad: 0 – 3 km/h.
<b>Contrapeso central</b>	10 t en placas de 5 t montadas en la parte central del chasis

## Superestructura

<b>Bastidor</b>	Fabricación propia, construcción soldada fabricada en acero estructural de grano fino de alta resistencia, peso óptimo y resistente a la torsión. Unido al chasis mediante una unión giratoria sobre bolas diseñada para un giro ilimitado.
<b>Motor de grúa</b>	Diesel de 4 cilindros, marca Liebherr, tipo D934L A6, refrigerado por agua, potencia 129 kW (175 hp) a 1900 rpm según norma EPA / CARB Tier 3 y directiva 97/68/EC, etapa 3, par de giro máximo 815 Nm a 1500 rpm, depósito de combustible: 450 l.
<b>Accionamiento de grúa</b>	Diesel-hidráulico con 2 bombas de desplazamiento variable de pistones axiales con servomando y regulación de potencia, 1 bomba dúplex de engranajes, circuitos de aceite abiertos y regulados. Accionamiento hidráulico en ejecución compacta, abridado directamente al motor diesel, equipo motor completo encapsulado para una menor emisión de ruidos.
<b>Mando</b>	Control eléctrico „Load Sensing“, 4 movimientos de trabajo accionables simultáneamente, 2 palancas autocentrantes tipo Joy-stick. Control de tren de tracción operado mediante 2 pedales de doble dirección. El tren de tracción y la superestructura pueden accionarse de forma simultánea.
<b>Cabrestante</b>	Motor de pistones axiales de desplazamiento constante, tambor de cabrestante Liebherr con engranaje planetario incorporado y freno de retención accionado por muelle.
<b>Inclinación pluma</b>	1 cilindro diferencial con válvulas seguridad de retroceso.
<b>Mecanismo de giro</b>	Motor de pistones axiales de desplazamiento constante, engranaje planetario, freno de retención accionado por muelle, giro conectable.
<b>Cabina</b>	Estructura en fibra reforzada, amplio campo de visión, acristalamiento de seguridad, confortable puesto de mando, cabina inclinable 20° hacia atrás.

<b>Dispositivos de seguridad</b>	Limitador de cargas LICCON2, sistema de comprobación, limitador de fin de carrera de elevación, válvulas de seguridad contra la rotura de tuberías y latiguillos.
<b>Pluma telescópica</b>	Construcción de acero de grano fino altamente resistente, seguro contra abolladuras y a prueba de torsión, con perfil de pluma ovalado, 1 tramo base y 5 tramos telescópicos. Todos los tramos telescópicos pueden telescoparse de forma hidráulica e independiente. Sistema de telescopaje de tacto rápido “Telematik”. 5 poleas de acero. Longitud de pluma: 10,2 m – 40 m.
<b>Contrapeso</b>	5,6 t
<b>Sistema eléctrico</b>	Moderna tecnología de bus de datos, 24 voltios de corriente continua, 2 baterías con 170 Ah cada una.

## Equipamiento adicional/alternativo

<b>Plumín lateral</b>	Plumín lateral sencillo de 9,5 m de longitud, montable con angulación de 0°, 20° ó 40°. Plumín lateral doble de 9,5 m – 16 m de longitud, montable con angulación de 0°, 20° ó 40°.
<b>Plumín de montaje</b>	2,5 m con poleas de acero.
<b>Cabrestante auxiliar</b>	Para operación con dos ganchos o con plumín lateral, en caso de que el cable del cabrestante principal haya de permanecer en reenvío.
<b>Contrapeso adicional</b>	2 x 5 t para un contrapeso total de 15,6 t.
<b>Tejas</b>	Tejas planas de 700 mm.

Otro equipamiento bajo pedido.



## Гусеничный механизм передвижения

<b>Рама шасси</b>	Коробчатая крутильно-жесткая конструкция, состоящая из гусеничной тележки и двух гусеничных движителей.
<b>Ходовой механизм</b>	Не требует техобслуживания, гусеничный ходовой механизм с траками шириной 700 мм, 3 перемычки.
<b>Ходовой привод</b>	На каждом гусеничном движителе с гидравлическим приводом, в состав которого входят аксиально-поршневой регулируемый гидромотор и планетарный редуктор с подпружиненным тормозом с гидравлическим регулированием зазора. Управление гусеницами может происходить как синхронно, так и независимо друг от друга и в противофазе. Скорость перемещения: 0 – 3 км/час.
<b>Центральный балласт</b>	10 т, боковые подвесные противовесы по 5 т, крепление на гусеничной тележке.

## Поворотная часть

<b>Рама</b>	Оптимизированная по весу, крутильно-жесткая сварная конструкция собственного изготовления из высокопрочной мелкозернистой конструкционной стали. В качестве соединительного элемента с гусеничным механизмом передвижения используется однорядное роликовое опорно-поворотное устройство, обеспечивающее возможность неограниченного поворота.
<b>Двигатель</b>	4-цилиндровый дизель, производство Либхерр, тип D934L A6, водяное охлаждение, мощность 129 Квт (175 л.с.) при 1900 об./мин по EPA/CARB и по директиве 97/68 EG, ступень 3, максимальный крутящий момент 815 Нм при 1500 об./мин., топливный бак: 450 л.
<b>Привод крана</b>	Дизельно-гидравлический, 2 аксиально-поршневых насоса с сервоуправлением и регулировкой мощности, 1 сдвоенный шестеренчатый насос, открытые гидравлические контуры с системой „load sensing“, возможны четыре рабочих движения одновременно. Насосы непосредственно прифланцованы к двигателю шасси.
<b>Управление</b>	Электроуправление „зависимое от нагрузки“; возможно управление одновременно 4-мя рабочими движениями; два самоцентрирующихся четырехпозиционных командо-контроллера. Управление гусеничным механизмом передвижения осуществляется при помощи двух сдвоенных педалей. Гусеничный механизм передвижения и поворотная платформа крана могут двигаться одновременно.

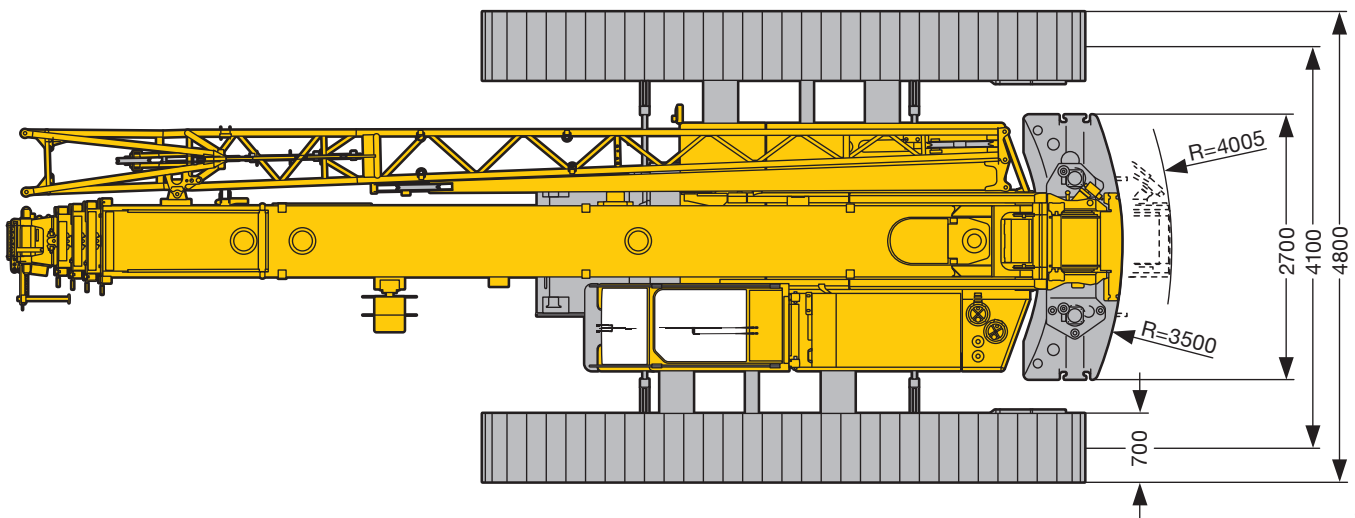
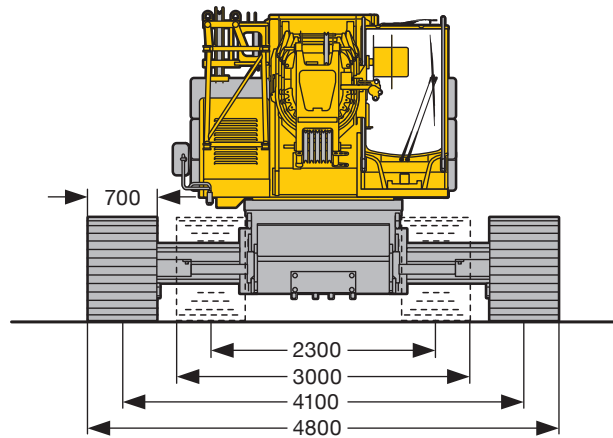
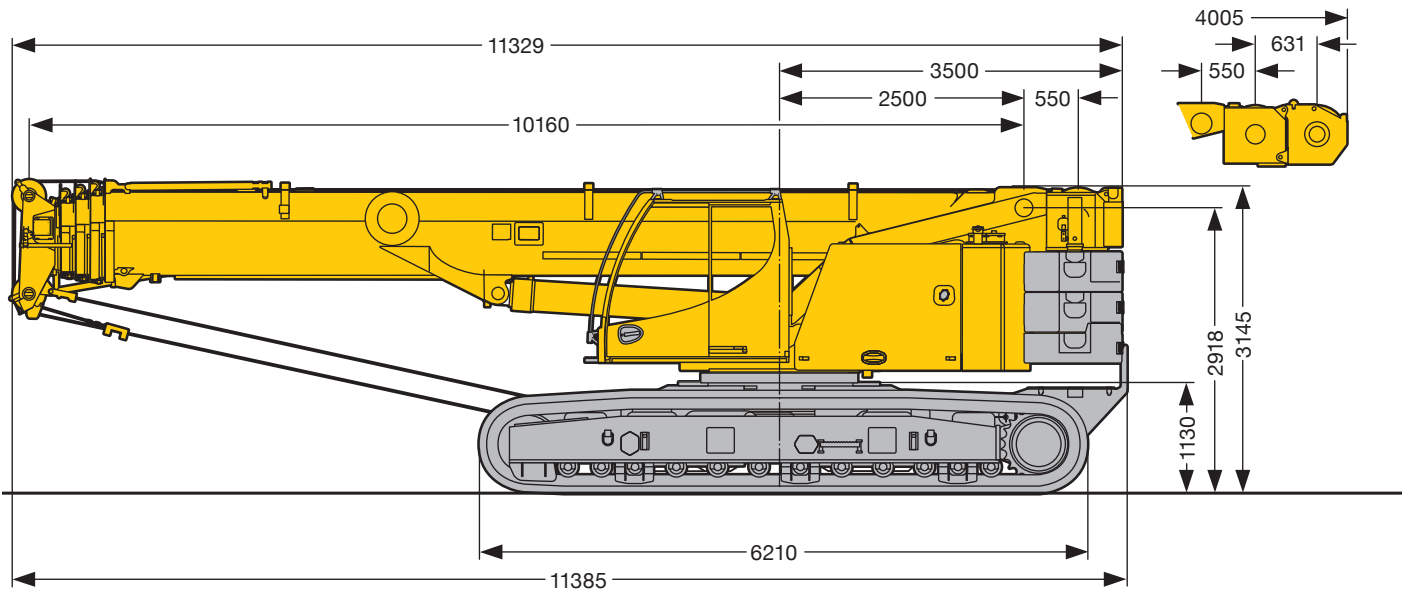
<b>Подъемный механизм</b>	Аксиально-поршневой постоянный гидромотор. Барабан лебедки подъемного механизма с планетарным редуктором и автоматическим нормально-закрытым многодисковым тормозом. Регулируемый привод с открытым контуром циркуляции масла.
<b>Механизм изменения вылета</b>	1 двусторонний цилиндр с предохранительным обратным клапаном.
<b>Механизм поворота</b>	Гидромотор, планетарный редуктор с автоматическим нормально-закрытым многодисковым тормозом. Регулируемый привод с открытым контуром циркуляции масла. Бесступенчатое регулирование скорости поворота. Переключаемый тип механизма поворота.
<b>Кабина крановщика</b>	Волокнистый композитный материал, большой обзор, защитное остекление, комфортное оформление, кабина может быть отклонена назад на 20°.
<b>Устройства безопасности</b>	Ограничитель грузоподъемности LICCON2, тест-система, концевой выключатель подъема груза, предохранительные и запорные гидроклапаны для случаев разрыва гидропроводов.
<b>Телескопическая стрела</b>	Прочная и жесткая конструкция из высокопрочной мелкозернистой стали, овальный профиль стрелы, 1 шарнирная секция и 5 телескопических секций. Все телескопические секции могут выдвигаться под нагрузкой. Скоростная система телескопирования «Telematik». 5 стальных канатных блоков. Длина стрелы: 10,2 – 40 м.
<b>Противовес</b>	5,6 т.
<b>Электрооборудование</b>	Управление электрическими и электронными компонентами через новейшую систему передачи сигналов по минимуму кабелей. Постоянный ток 24 В, 2 аккумуляторные батареи.

## Дополнительное оборудование

<b>Удлинитель стрелы</b>	Односекционный 9,5 м, монтируется под углами 0°, 20° или 40° к основной стреле. Двухсекционный 9,5 – 16 м, монтируется под углами 0°, 20° или 40° к основной стреле.
<b>Монтажный гусек</b>	2,5 м со стальными канатными блоками.
<b>Подъемный механизм 2</b>	Для работы с двумя крюками или для работы с гуськом, если главный трос должен оставаться запасованным.
<b>Доп. противовес</b>	2 x 5 т для достижения общего противовеса 15,6 т.
<b>Траки</b>	Плоские траки 700 мм.

Остальное дополнительное оборудование - по запросу заказчика.

**Maße**  
**Dimensions**  
**Encombrement • Dimensioni**  
**Dimensiones • Габариты крана**



S2456








## Krandaten






### Crane data

#### Datos de la grue · Dati gru

#### Características · Технические характеристики крана

	Gesamte Vortriebskraft · Total driving force Puissance propulsive totale · Potenza trazione totale Fuerza de traslación · Общее тяговое усилие	410 kN
	Gesamtgewicht mit 15,6 t Gegengewicht, 10 t Zentralballast und Hakenflasche 3 Rollen Total weight with 15.6-t counterweight, 10-t central ballast and 3-sheave hook block Poids total avec contrepoids de 15,6 t, lest central de 10 t et moufle à crochet à 3 poulies Peso complessivo con 15,6 t contrappeso, 10 t zavorra centrale e bozzello 3 pulegge Peso total con 15,6 t de contrapeso, 10 t de contrapeso central y pasteca de 3 poleas Общий вес с противовесом 15,6 т, центральным противовесом 10 т и крюковой подвеской с 3-мя роликами	~ 61,4 t
	Mittlere Bodenpressung bei 61,4 t Gesamtgewicht und 700 mm Bodenplatten Average ground pressure at 61.4-t total weight and with 700-mm track pads Pression au sol moyenne pour un poids total de 61,4 t et des tuiles de 700 mm Pressione media senza con peso complessivo 61,4 t e piastre cingoli 700 m Media de presión sobre suelo, equipada con 61,4 t de peso total y tejas de 700 mm Среднее давление на грунт при общем весе 61,4 т и с траками 700 мм	8,2 N / cm <sup>2</sup>
	Fahrgeschwindigkeiten · Travel speeds Vitesses de translation · Velocità di trasferimento Velocidades de traslación · Скорости хода	0 – 3 km/h
	Max. zulässige Steigfähigkeit · Max. permissible gradability · Pente admissible maxi. Mass. pendenza · Ascenso fiable máx. · Макс. допустимая крутизна преодолеваемого подъема	46 %



Antriebe · Drive Mécanismes · Meccanismi Accionamiento · Приводы	stufenlos · infinitely variable en continu · continuo regulable sin escalonamiento · бесступенчато	Seil ø / Seillänge · Rope diameter / length Diamètre / Longueur du câble · Diametro / lunghezza fune Diámetro / longitud cable · Диаметр / длина	Max. Seilzug · Max. single line pull Effort au brin maxi. · Mass. tiro diretto fune Tiro máx. en cable · Макс. тяговое усилие
	m/min für einfachen Strang · single line 0 – 111 m/min au brin simple · per tiro diretto · a tiro directo м/мин при однократной запасовке	15 mm / 220 m	45 kN
	m/min für einfachen Strang · single line 0 – 111 m/min au brin simple · per tiro diretto · a tiro directo м/мин при однократной запасовке	15 mm / 220 m	45 kN
	0 – 1,7 min <sup>-1</sup> об/мин		
	ca. 55 s bis 84° Auslegerstellung · approx. 55 seconds to reach 84° boom angle env. 55 s jusqu'à 84° · circa 55 secondi fino ad un'angolazione del braccio di 84° aprox. 55 segundos hasta 84° de inclinación de pluma · ок. 55 сек. до выставления стрелы на 84°		
	ca. 240 s für Auslegerlänge 10,2 m – 40 m · approx. 240 seconds for boom extension from 10.2 m – 40 m env. 240 s pour passer de 10,2 m – 40 m · circa 240 secondi per passare dalla lunghezza del braccio di 10,2 m – 40 m aprox. 240 segundos para telescopar la pluma de 10,2 m – 40 m · ок. 240 сек. до выдвижения от 10,2 м до 40 м		

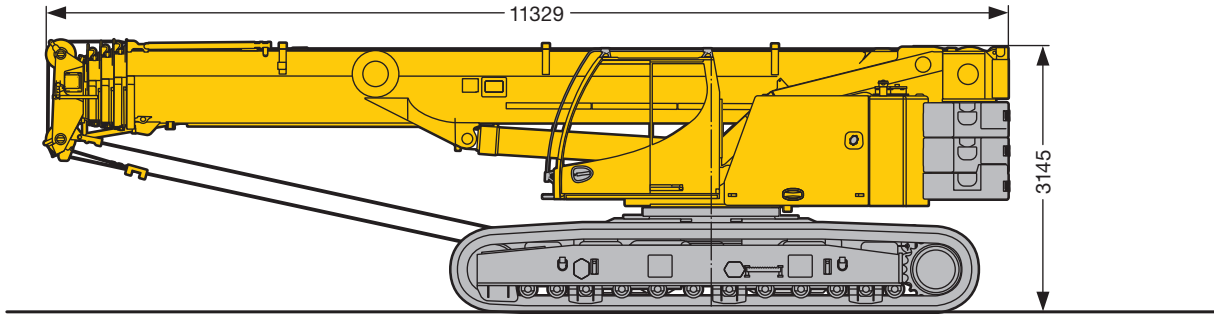


Traglast · Load t Forces de levage · Portata t Capacidad de carga · Грузоподъемность, т	Rollen · No. of sheaves Poulies · Pulegge Poleas · Канатных блоков	Stränge · No. of lines Brins · Tratti portanti Reenvíos · Запасовка	Gewicht · Weight kg Poids · Peso kg Peso · Собст. вес, кг
60	7	14	400
46,1	5	11	400
30,2	3	7	280
13,3	1	3	195
4,5	–	1	75

**Transportplan**  
**Transportation plan**  
**Plan de transport · Piano di trasporto**  
**Esquema de transporte · Транспортная схема**

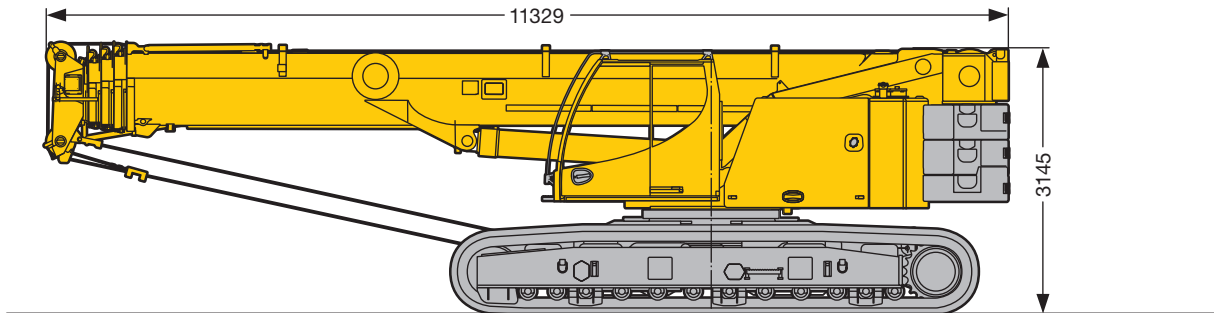
Mit Drehbühnenballast und Zentralballast · With slewing platform counterweight and centre counterweight · Avec contrepoids de la partie tournante et contrepoids central  
 Con zavorra piattaforma girevole e zavorra centrale · Con contrapeso de superestructura y contrapeso central · С противовесом поворотной платформы и центральным балластом  
 Breite · Width · Largeur · Larghezza · Anchura · Ширина: 3000 mm

~ 61 t



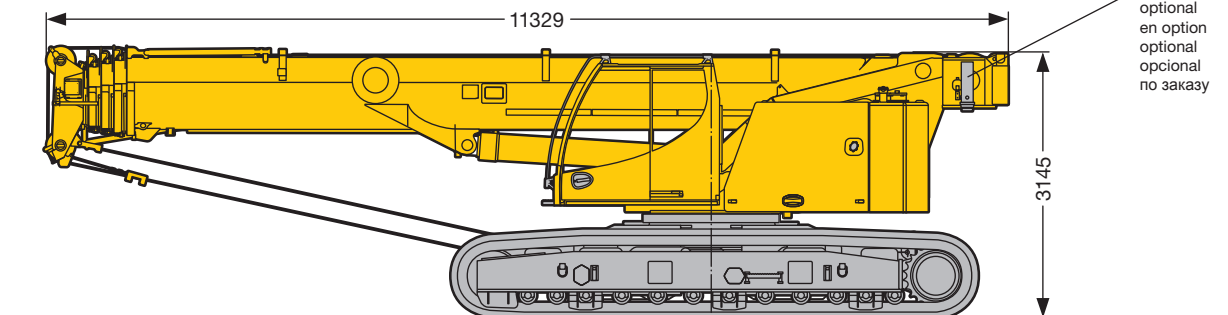
Mit Drehbühnenballast ohne Zentralballast · With slewing platform counterweight and without centre counterweight · Avec contrepoids de la partie tournante sans contrepoids central  
 Con zavorra piattaforma girevole senza zavorra centrale · Con contrapeso superestructura y sin contrapeso central · С противовесом поворотной платформы без центрального балласта  
 Breite · Width · Largeur · Larghezza · Anchura · Ширина: 3000 mm

~ 51 t



Ohne Drehbühnenballast und ohne Zentralballast · Without slewing platform counterweight and without centre counterweight · Sans contrepoids de la partie tournante et sans contrepoids central  
 Senza zavorra piattaforma girevole e senza zavorra centrale · Sin contrapeso superestructura y sin contrapeso central · Без противовеса поворотной платформы и без центрального балласта  
 Breite · Width · Largeur · Larghezza · Anchura · Ширина: 3000 mm

~ 36 t



S2399

**Transportplan**  
**Transportation plan**  
**Plan de transport · Piano di trasporto**  
**Esquema de transporte · Транспортная схема**

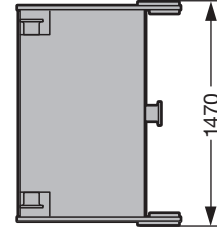
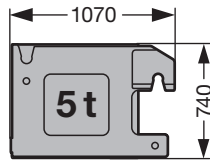
Ballastvarianten  
 Counterweight versions  
 Variantes de contrepoids

Possibilità di contrappeso  
 Variante s de contrapeso  
 Варианты противовеса

Zentralballast  
 Center counterweight  
 Contrepoids de base

Zavorra centrale  
 Contrapeso central  
 Центральный противовес

**(2 x)**



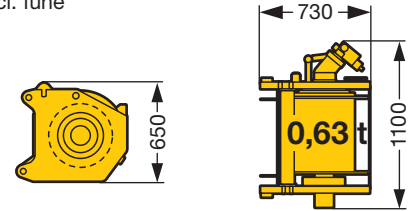
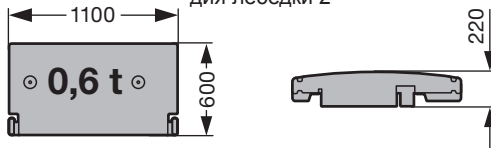
Teil A / Part A / Partie A  
 Ersatzballast für Winde 2  
 Replacement ballast for winch 2  
 Contrepoids de remplacement  
 pour le treuil 2

Parte A / Pieza A / Часть A  
 Zavorra sostitutiva per 2° argano  
 Contrapeso de recambio para el  
 segundo cabrestante  
 Компенсирующий противовес  
 для лебедки 2

Winde 2 inkl. Seil  
 Winch 2 incl. rope  
 Treuil 2 incl. câble  
 Argano 2, incl. fune

Cabrestante 2 incl. el cable  
 Лебедка 2,  
 включая канат

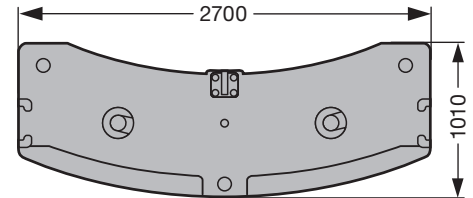
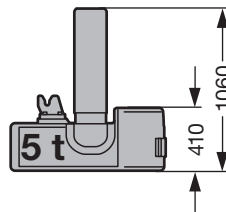
**(1 x)**



Teil B / Part B / Partie B  
 Drehbühnenballast  
 Counterweight slabs  
 Contrepoids de la partie tournante

Parte B / Pieza B / Часть B  
 Zavorra piattaforma girevole  
 Placas de contrapeso  
 Противовес поворотной платформы

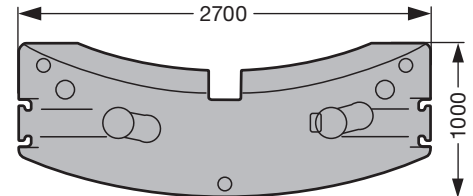
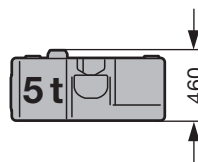
**(1 x)**



Teil C / Part C / Partie C  
 Drehbühnenballast  
 Counterweight slabs  
 Contrepoids de la partie tournante

Parte C / Pieza C / Часть C  
 Zavorra piattaforma girevole  
 Placas de contrapeso  
 Противовес поворотной платформы

**(2 x)**



S2408

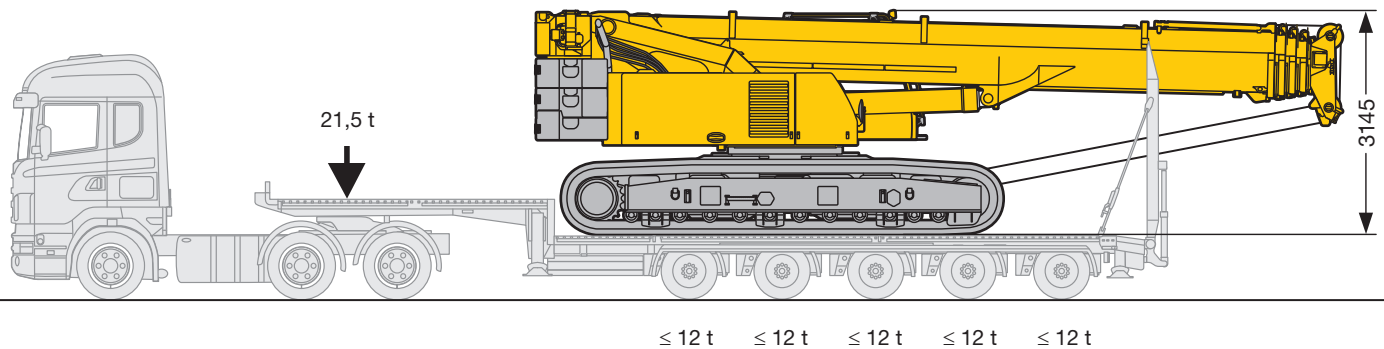
	Teil A / Part A / Partie A Parte A / Pieza A / Часть A à 0,6 t	Teil B / Part B / Partie B Parte B / Pieza B / Часть B à 5 t	Teil C / Part C / Partie C Parte C / Pieza C / Часть C à 5 t
5,6 t*	1 x	1 x	-
10,6 t	1 x	1 x	1 x
15,6 t	1 x	1 x	2 x

\* standard · standard · standard · standard · estandard · стандарт

**Transportbeispiele**  
**Examples for transportation**  
**Exemples de transport · Esempi per il trasporto**  
**Ejemplos de transporte · Примеры транспортировки**

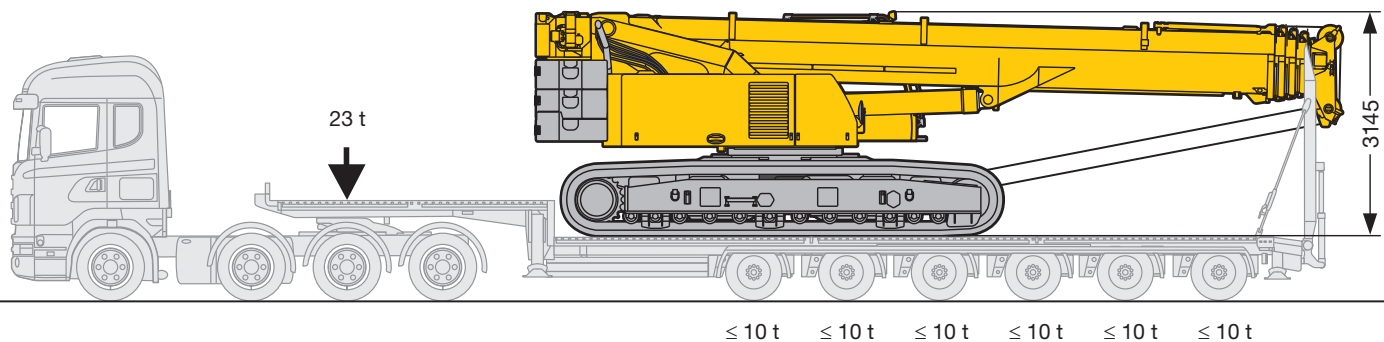
Beispiel A · Example A · Exemple A · Esempio A · Ejemplo A · Пример A:

Gesamtgewicht · Total weight · Poids total · Peso complessivo · Peso total · Общий вес: ~ 61 t  
 Breite · Width · Largeur · Larghezza · Anchura · Ширина: 3000 mm



Beispiel B · Example B · Exemple B · Esempio B · Ejemplo B · Пример B:

Gesamtgewicht · Total weight · Poids total · Peso complessivo · Peso total · Общий вес: ~ 61 t  
 Breite · Width · Largeur · Larghezza · Anchura · Ширина: 3000 mm

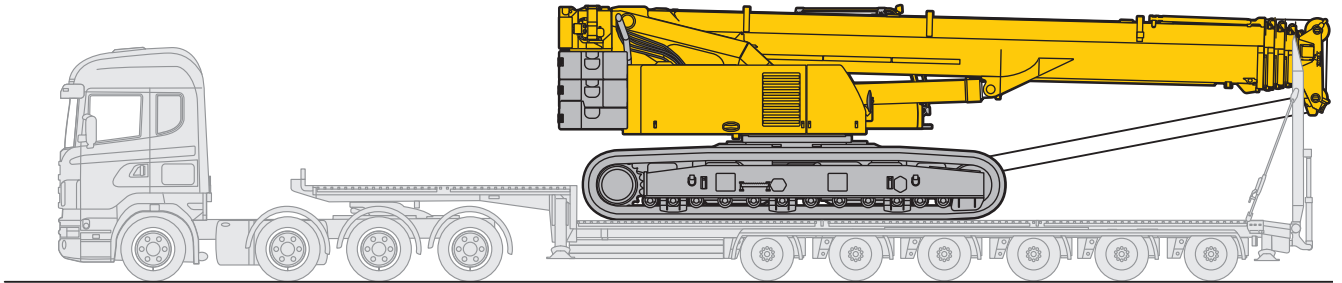


S2402

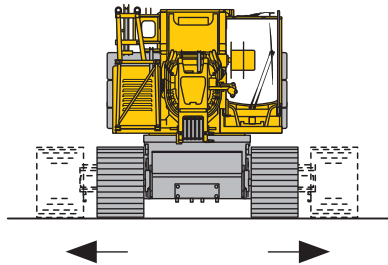
**Transportplan**  
**Transportation plan**  
**Plan de transport · Piano di trasporto**  
**Esquema de transporte · Транспортная схема**

Gesamtgewicht · Total weight · Poids total · Peso complessivo · Peso total · Общий вес: ~ 61 t  
Breite · Width · Largeur · Larghezza · Anchura · Ширина: 3000 mm

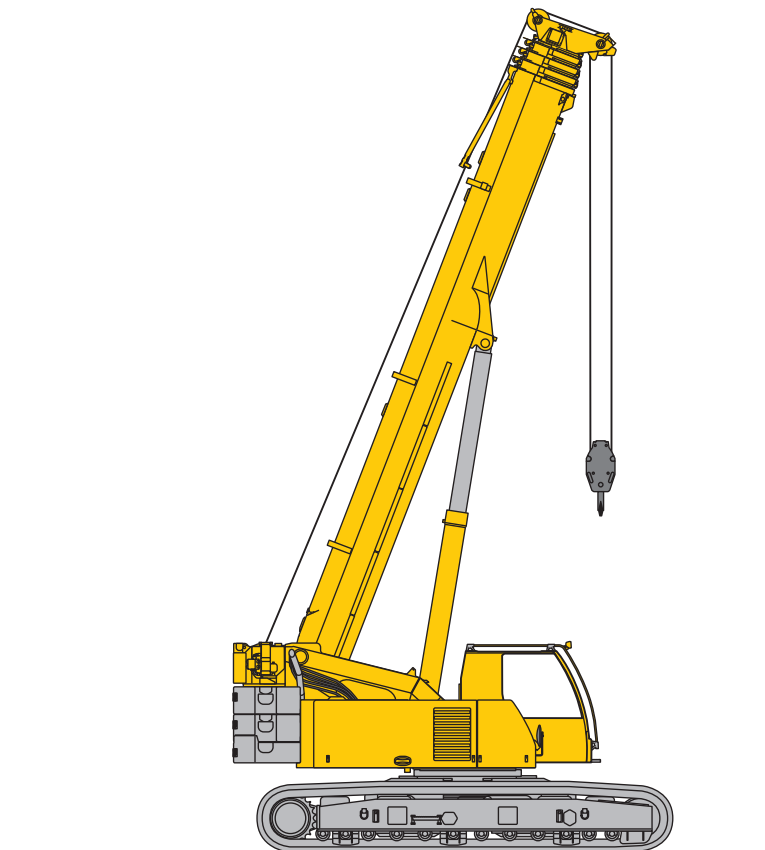
1



2



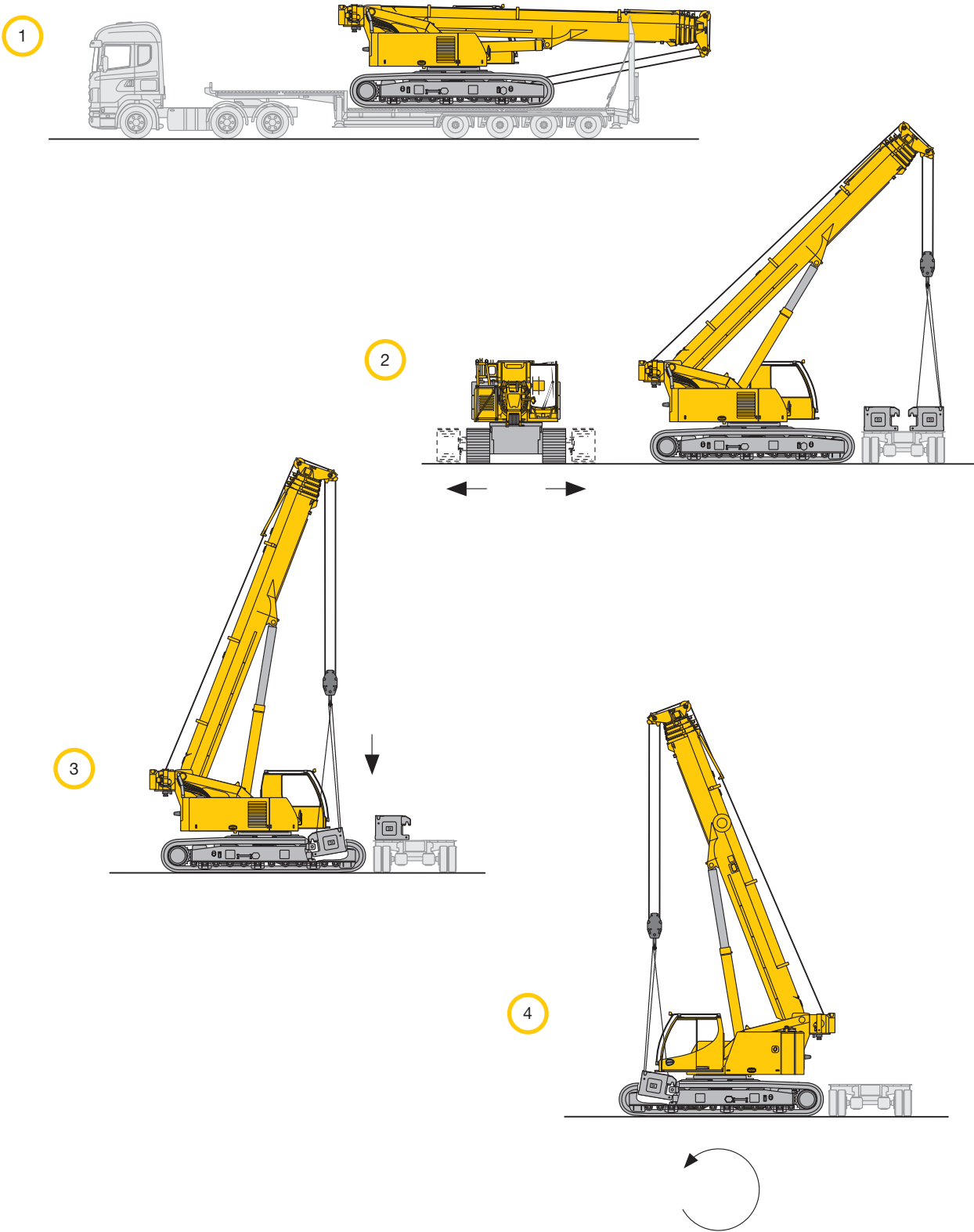
3



S2400

**Transportplan**  
**Transportation plan**  
**Plan de transport · Piano di trasporto**  
**Esquema de transporte · Транспортная схема**

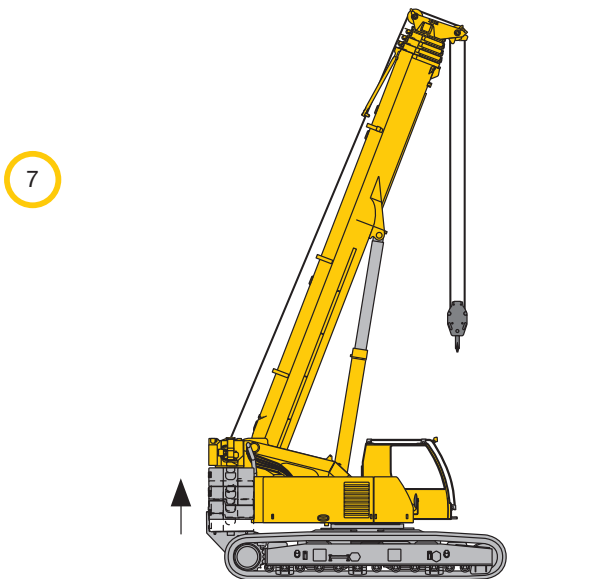
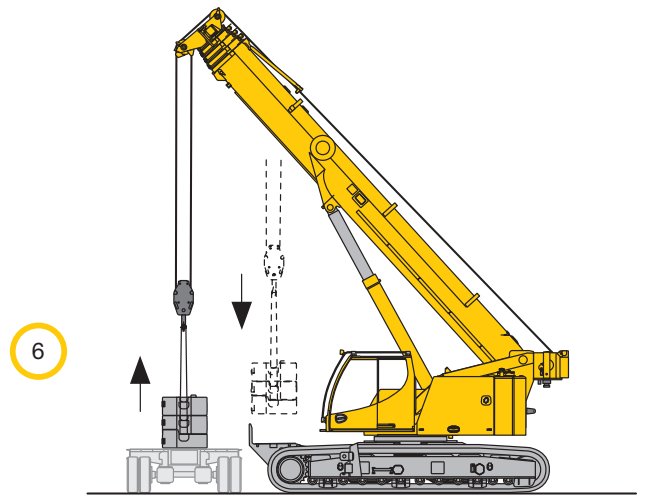
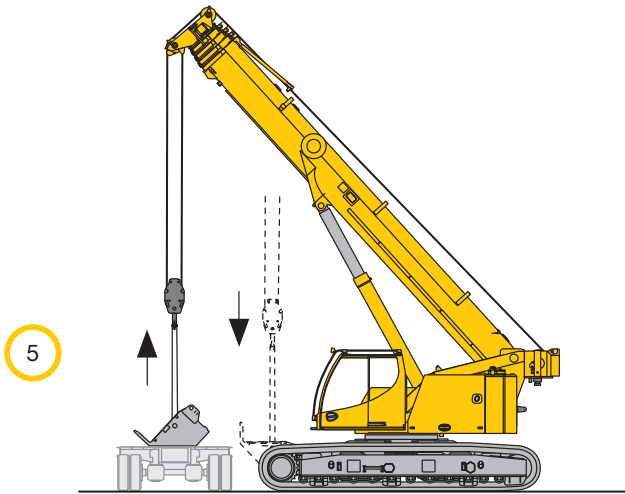
Gesamtgewicht · Total weight · Poids total · Peso complessivo · Peso total · Общий вес: ~ 36 t  
Breite · Width · Largeur · Larghezza · Anchura · Ширина: 3000 mm



S2401

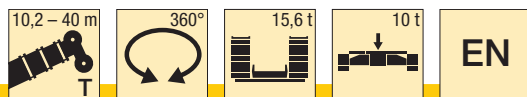


**Transportplan**  
**Transportation plan**  
Plan de transport · Piano di trasporto  
Esquema de transporte · Транспортная схема



**Traglasten**  
**Lifting capacities**  
**Forces de levage • Portate**  
**Tablas de carga • Грузоподъемность**

**T**



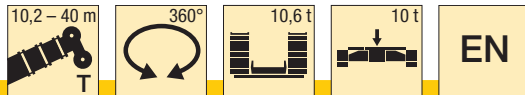
**Vorläufig**  
**Préliminaire • Provisorio**  
**Provisional • Временно**  
**Preliminary**

	10,2 m	13,6 m	17 m	20,5 m	23,9 m	27,3 m	30,7 m	34,2 m	37,6 m	40 m	
3	42,3	42,2	42,2	38,3	30,2	22,8					3
3,5	42,3	42,3	41,3	38,1	30,2	23,3					3,5
4	42,3	41,6	39	37,1	30,2	23,7	18,8				4
4,5	40,2	38,8	36	33,8	30,2	23,9	19,1	14,7			4,5
5	36,8	35,5	33,4	31,5	30,1	23,7	19,1	14,9			5
6	31,4	31,5	29,7	28,5	26,7	21,9	18,4	14,9	11,7	10	6
7	24,6	25,1	24,7	23,9	22,5	20,1	17,1	14,4	11,6	10,1	7
8		20,6	20,9	20,4	19,2	18,1	15,9	13,7	11,3	9,9	8
9		17,2	17,5	17,5	16,8	15,8	14,8	13	10,8	9,6	9
10		14,7	15,1	15	14,7	14,2	13,5	12,2	10,3	9,3	10
11		12,8	13,1	13	12,8	13	12	11,5	9,8	8,8	11
12			11,5	11,5	11,5	11,5	10,8	10,6	9,4	8,4	12
14			9,2	9,1	9,4	9,2	9,1	8,8	8,4	7,6	14
16				7,8	7,8	7,6	7,7	7,6	7,4	7	16
18					6,5	6,5	6,4	6,4	6,2	6,2	18
20					5,6	5,6	5,5	5,4	5,3	5,3	20
22						4,9	4,7	4,6	4,5	4,5	22
24						4,2	4,1	4	3,8	3,8	24
26							3,6	3,5	3,3	3,3	26
28							3,1	3	2,8	2,8	28
30								2,6	2,5	2,5	30
32									2,1	2,1	32
34									1,8	1,8	34
36									1,6	1,6	36

t\_201\_00021\_00\_000

**Traglasten**  
**Lifting capacities**  
**Forces de levage • Portate**  
**Tablas de carga • Грузоподъемность**

**T**



**Vorläufig**  
**Préliminaire • Provisorio**  
**Provisional • Временно**  
**Preliminary**

	10,2 m	13,6 m	17 m	20,5 m	23,9 m	27,3 m	30,7 m	34,2 m	37,6 m	40 m	
3	42,3	42,2	42,2	38,3	30,2	22,8					3
3,5	42,3	42,3	41,3	38,1	30,2	23,3					3,5
4	42,3	41,6	39	37,1	30,2	23,7	18,8				4
4,5	39,9	38,3	35	32,5	30,2	23,9	19,1	14,7			4,5
5	36,2	33,5	31,1	29,9	27,7	23,7	19,1	14,9			5
6	26,9	26,9	25,6	24,1	22,5	21	18,4	14,9	11,7	10	6
7	20,7	21,5	21,4	20,2	18,9	18	16,9	14,4	11,6	10,1	7
8		17,4	17,7	17,2	16,2	15,8	14,5	13,7	11,3	9,9	8
9		14,5	14,8	14,7	14,2	13,8	13,1	12,3	10,8	9,6	9
10		12,3	12,6	12,6	12,8	12,1	11,5	10,9	10,3	9,3	10
11		10,6	10,9	11	11,2	10,8	10,4	10,1	9,6	8,8	11
12			9,6	9,9	9,8	9,6	9,5	9,2	8,7	8,4	12
14			7,6	7,9	7,8	7,9	7,8	7,6	7,1	7	14
16				6,5	6,4	6,5	6,4	6,3	5,9	5,8	16
18					5,4	5,4	5,3	5,2	5	4,9	18
20					4,5	4,5	4,4	4,3	4,1	4,1	20
22						3,8	3,7	3,6	3,4	3,5	22
24						3,3	3,2	3,1	2,9	2,9	24
26							2,7	2,6	2,5	2,5	26
28							2,4	2,3	2,1	2,1	28
30								1,9	1,7	1,7	30
32									1,4	1,4	32
34									1,2	1,2	34
36										1	36

t\_201\_00022\_00\_000

# Traglasten

## Lifting capacities

Forces de levage • Portate

Tablas de carga • Грузоподъемность

T

m	10,2 – 40 m		360°		5,6 t		10 t		EN		Vorläufig Préliminaire • Provisorio Provisional • Временно Preliminary		m
	10,2 m	13,6 m	17 m	20,5 m	23,9 m	27,3 m	30,7 m	34,2 m	37,6 m	40 m			
3	42,3	42,2	42,2	38,3	30,2	22,8							3
3,5	42,3	41,7	39,7	36	30,2	23,3							3,5
4	41,4	37,3	33,6	31,7	28,8	23,7	18,8						4
4,5	35,2	31,9	29,6	27,9	25,6	23,4	19,1	14,7					4,5
5	30,2	28,2	26,6	24,6	22,7	21,3	18,9	14,9					5
6	22	22,3	21,2	19,8	18,5	17,8	16,3	14,9	11,7	10			6
7	16,9	17,6	17,4	16,4	16	14,9	14	13,2	11,6	10,1			7
8		14,2	14,5	14,1	13,6	12,8	12,4	11,8	11	9,9			8
9		11,7	12,1	12,4	11,8	11,3	10,9	10,3	9,7	9,4			9
10		9,9	10,3	10,6	10,4	10,1	9,6	9,1	8,6	8,4			10
11		8,5	8,9	9,1	9,1	9	8,5	8,1	7,6	7,4			11
12			7,7	8	8	8	7,6	7,2	6,8	6,6			12
14			6,1	6,3	6,3	6,4	6,2	5,9	5,5	5,4			14
16				5,1	5,1	5,1	5	4,8	4,5	4,4			16
18					4,1	4,1	4	3,9	3,7	3,6			18
20					3,4	3,4	3,3	3,2	3	3			20
22							2,9	2,7	2,5	2,5			22
24							2,4	2,3	2,2	2			24
26								1,9	1,8	1,7			26
28								1,6	1,5	1,3			28
30									1,2	1			30
32										0,8			32

t\_201\_00023\_00\_000

m	10,2 – 40 m		0°/360°		0,6 t		10 t		EN		Vorläufig Préliminaire • Provisorio Provisional • Временно Preliminary		m
	10,2 m	13,6 m	17 m	20,5 m	23,9 m	27,3 m	30,7 m	34,2 m	37,6 m	40 m			
2	60												2
2,5	56,4												2,5
3	51,6	42,3	42,1	38,5	34,1	29,8	22,8						3
3,5	42,3	40,2	35,5	31,8	29,7	26,8	23,3						3,5
4	34,1	33	30,4	27,8	25,3	23,1	21,5	18,4					4
4,5	28,4	27,6	25,8	24	22	20,8	19,1	17,4	14,7				4,5
5	24,3	23,6	22,2	20,9	19,3	18,5	17	15,8	14,6				5
6	17,7	17,2	17,3	16,6	15,9	14,9	14,3	13,4	12,5	11,4	10		6
7	13,4	13	13,7	13,6	13,2	12,5	11,9	11,2	10,5	9,8	9,5		7
8		11	11,3	11,1	10,6	10,2	9,6	9	8,4	8,2			8
9		9	9,4	9,6	9,2	8,8	8,3	7,8	7,3	7,1			9
10		7,5	7,9	8,2	8	7,7	7,2	6,8	6,3	6,2			10
11		6,4	6,7	7	7	6,8	6,4	6	5,5	5,4			11
12			5,8	6,1	6,1	6	5,6	5,3	4,9	4,8			12
14			4,2	4,7	4,6	4,6	4,4	4,2	3,8	3,7			14
16				3,6	3,6	3,6	3,5	3,3	3	2,9			16
18					2,8	2,9	2,7	2,6	2,4	2,3			18
20					2,3	2,3	2,2	2,1	1,9	1,8			20
22						1,9	1,8	1,7	1,4	1,4			22
24						1,5	1,4	1,3	1,1	1,1			24
26							1,1	1	0,8	0,7			26
28							0,9	0,7					28

\* nach hinten/vorne - over rear/front - en arrière/avant - sulla parte posteriore/sulla parte anteriore - hacia atrás/hacia delante  
 стрела повернута назад/вперед

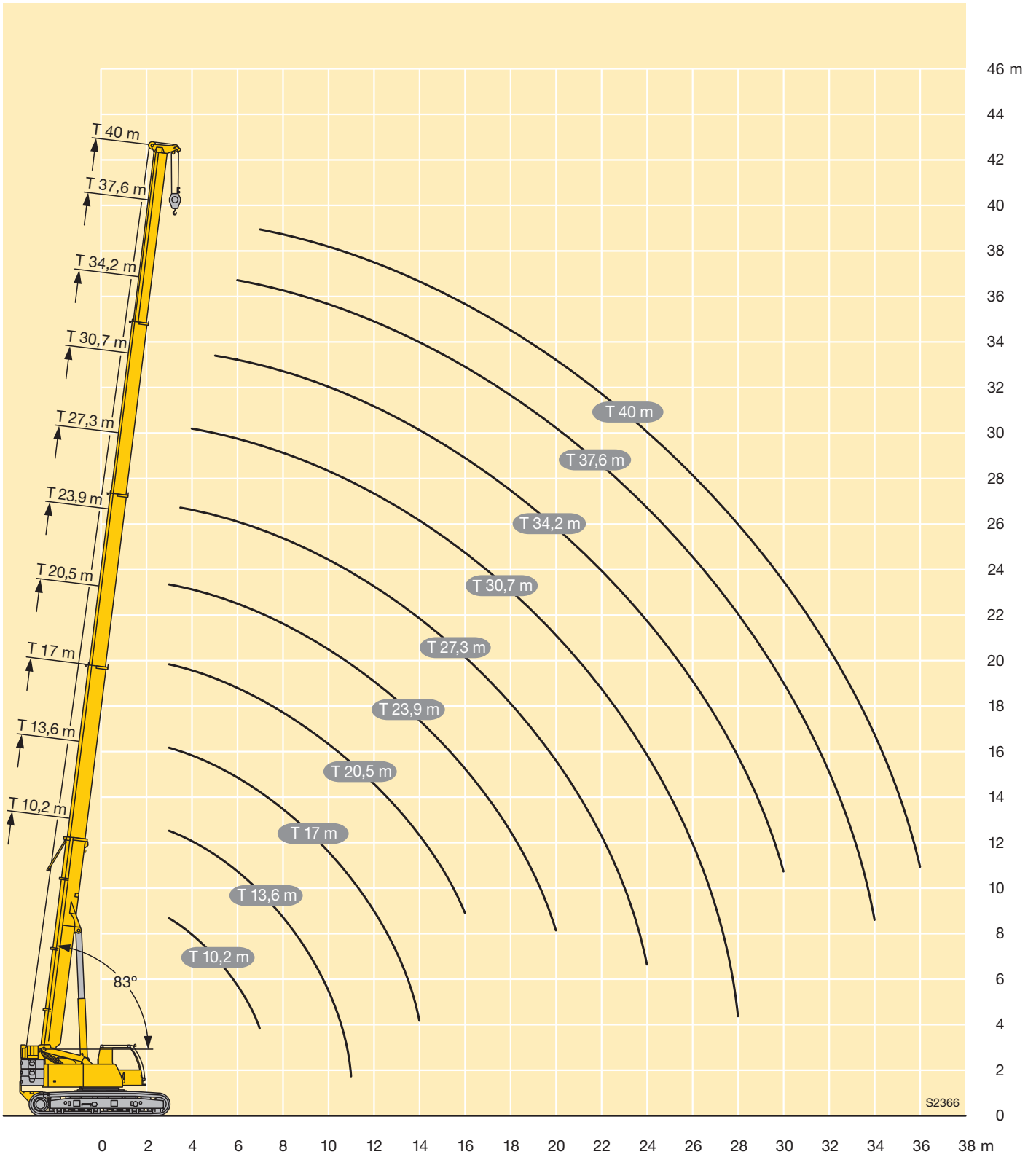
t\_201\_00004\_00\_000 / 00024\_00\_000

# Hubhöhen

## Lifting heights

Hauteurs de levage • Altezze di sollevamento  
Alturas de elevación • Высота подъема

T



S2366

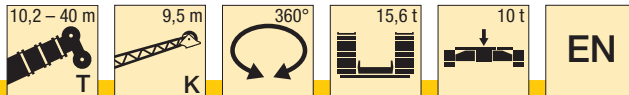
# Traglasten

## Lifting capacities

Forces de levage • Portate

Tablas de carga • Грузоподъемность

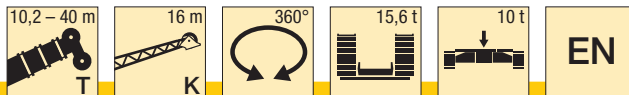
TK



**Vorläufig**  
Préliminaire • Provisorio  
Provisional • Временно  
**Preliminary**

m	10,2 m			27,3 m			30,7 m			34,2 m			37,6 m			40 m			m
	9,5 m			9,5 m			9,5 m			9,5 m			9,5 m			9,5 m			
	0°	20°	40°	0°	20°	40°	0°	20°	40°	0°	20°	40°	0°	20°	40°	0°	20°	40°	
3	7,9																		3
3,5	7,7																		3,5
4	7,4																		4
4,5	7,1			8,4															4,5
5	6,8	6,7		8,4															5
6	6,3	6,5		8,4			8,4												6
7	5,7	6,1	5,2	8,1			8,3			7,3									7
8	5,2	5,7	5,2	7,8	6,7		8,1			7,2			6,1			5,5			8
9	4,7	5,3	5,1	7,5	6,7		7,8	6,7		7,1			6,1			5,5			9
10	4,2	4,9	4,9	7,2	6,6	5,2	7,6	6,6		7	6,2		6			5,4			10
11	3,7	4,4	4,5	6,9	6,5	5,2	7,3	6,4		6,9	6,1		5,9			5,4			11
12	3,3	3,9	4,2	6,6	6,3	5,2	7	6,3	5,2	6,8	5,9		5,8	5,4		5,3	5,1		12
14	2,7	3,3	3,4	6,1	5,9	5,1	6,5	5,9	5,2	6,5	5,7	5,1	5,5	5,2	4,8	5	4,9	4,6	14
16	2	2,4	2,3	5,5	5,5	5	5,9	5,6	5	6,2	5,4	4,9	5,2	4,9	4,7	4,7	4,4	4,2	16
18				4,9	5,1	4,8	5,4	5,4	4,8	5,8	5,2	4,7	4,9	4,5	4,4	4,3	4,1	4	18
20				4,4	4,6	4,4	4,9	5	4,7	5,2	5	4,6	4,6	4,1	4,1	4	3,8	3,8	20
22				3,9	4,1	4,1	4,4	4,6	4,4	4,4	4,7	4,4	4,2	3,9	3,8	3,8	3,6	3,6	22
24				3,4	3,7	3,7	3,9	4,1	4,1	3,8	4	4,1	3,8	3,7	3,6	3,6	3,4	3,4	24
26				3,1	3,4	3,4	3,5	3,6	3,7	3,5	3,5	3,6	3,3	3,5	3,5	3,3	3,3	3,2	26
28				2,7	3,1		3,2	3,2	3,2	3,1	3,2	3,2	2,9	3,1	3,2	2,8	3	3,1	28
30				2,4	2,7		2,8	2,9		2,7	2,8	2,9	2,5	2,7	2,8	2,5	2,6	2,7	30
32				2	2,2		2,5	2,6		2,4	2,5	2,6	2,2	2,3	2,4	2,1	2,3	2,4	32
34				1,8			2,2	2,3		2,1	2,2		1,9	2	2,1	1,8	2	2	34
36							2			1,8	1,9		1,6	1,7		1,6	1,7	1,7	36
38										1,6	1,6		1,4	1,4		1,3	1,4		38
40										1,4			1,2	1,2		1,1	1,2		40
42													1	1		0,9	1		42
44													0,8			0,8	0,8		44
46																0,6			46

t\_201\_00141\_00\_000 / 00161\_00\_000 / 00181\_00\_000

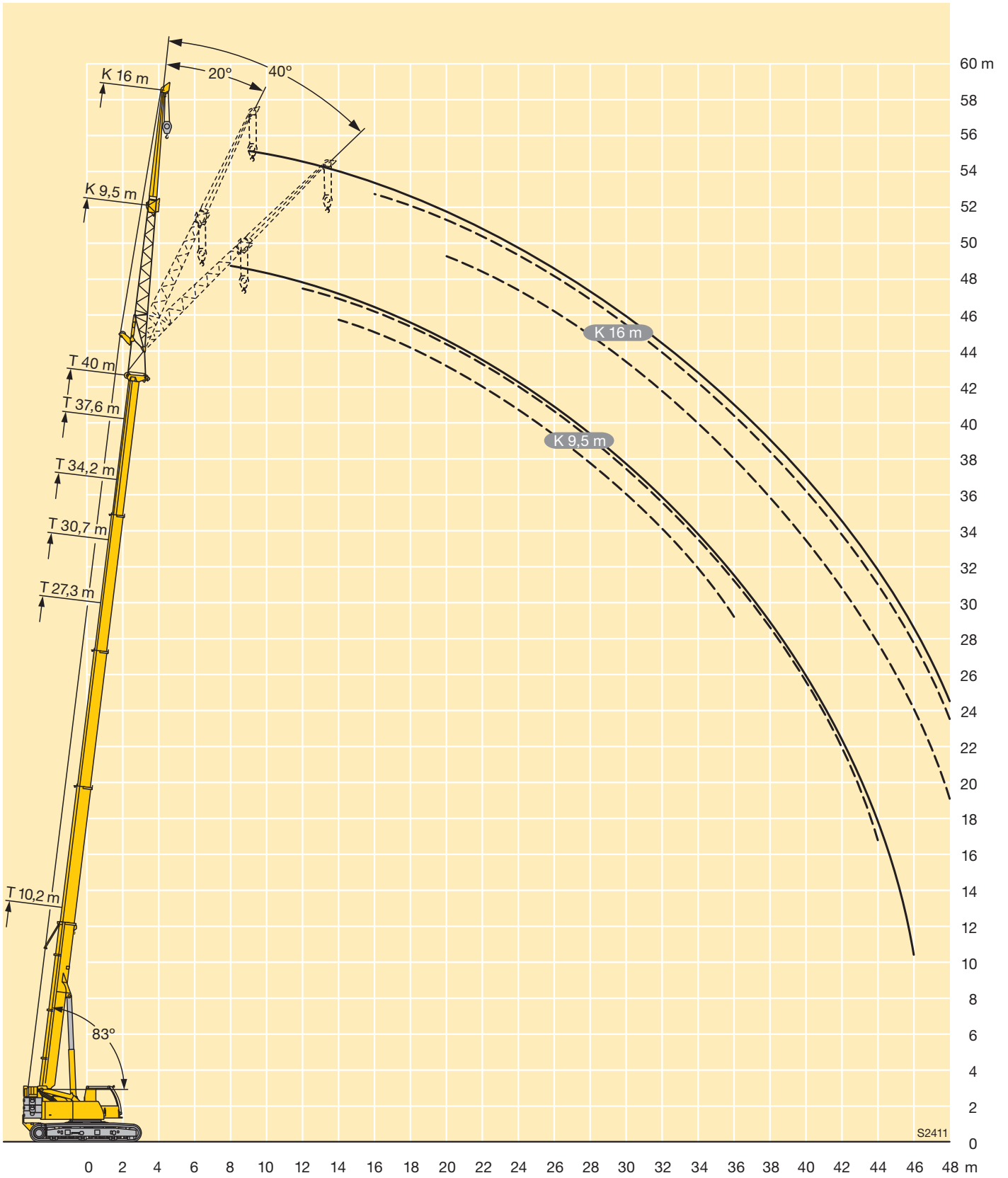


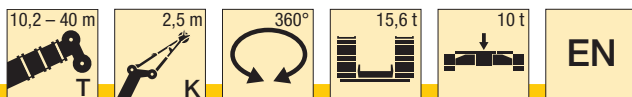
**Vorläufig**  
Préliminaire • Provisorio  
Provisional • Временно  
**Preliminary**

m	10,2 m			27,3 m			30,7 m			34,2 m			37,6 m			40 m			m
	16 m			16 m			16 m			16 m			16 m			16 m			
	0°	20°	40°	0°	20°	40°	0°	20°	40°	0°	20°	40°	0°	20°	40°	0°	20°	40°	
4	4																		4
4,5	4																		4,5
5	3,9																		5
6	3,7			4,1															6
7	3,5			4,1			4,1												7
8	3,4	3,2		4,1			4,1			3,8									8
9	3,2	3,1		4			4,1			3,7			3,3			3,1			9
10	3,1	3		3,9			4			3,7			3,3			3			10
11	3	2,9		3,8	3,3		3,9			3,6			3,2			3			11
12	2,8	2,8	2,2	3,7	3,2		3,8	3,2		3,6			3,2			3			12
14	2,5	2,6	2,1	3,5	3		3,6	3,1		3,5	3		3,1			2,9			14
16	2,3	2,4	2,1	3,3	2,9	2,2	3,4	2,9		3,3	2,8		3,1	2,7		2,9	2,6		16
18	1,9	2,2	2	3,1	2,8	2,2	3,2	2,8	2,2	3,2	2,7	2,2	3	2,6		2,8	2,5		18
20	1,7	2	1,9	2,9	2,7	2,1	3,1	2,7	2,1	3,1	2,6	2,2	2,9	2,5	2,2	2,8	2,5	2,2	20
22	1,4	1,8	1,7	2,8	2,6	2,1	2,9	2,6	2,1	3	2,6	2,1	2,8	2,5	2,1	2,7	2,4	2,2	22
24				2,6	2,5	2,1	2,8	2,5	2,1	2,9	2,5	2,1	2,7	2,4	2,1	2,6	2,4	2,1	24
26				2,4	2,4	2	2,6	2,4	2,1	2,7	2,4	2,1	2,6	2,4	2,1	2,5	2,3	2,1	26
28				2,3	2,3	2	2,5	2,4	2	2,6	2,4	2,1	2,5	2,3	2,1	2,5	2,3	2,1	28
30				2,1	2,2	1,9	2,3	2,3	2	2,5	2,3	2	2,5	2,3	2	2,4	2,2	2,1	30
32				1,9	2,2	1,9	2,1	2,2	1,9	2,3	2,2	2	2,3	2,2	2	2,3	2,2	2	32
34				1,7	2,2	1,8	2	2,1	1,9	2,2	2,2	2	2	2,2	2	2	2,1	2	34
36				1,6	2,1	1,8	1,8	2	1,8	2	2,1	1,9	1,7	2	2	1,7	1,9	2	36
38				1,4	1,8		1,6	1,9	1,8	1,7	1,9	1,9	1,5	1,7	1,8	1,5	1,7	1,8	38
40				1,3	1,5		1,5	1,7	1,7	1,5	1,6	1,7	1,3	1,5	1,6	1,3	1,4	1,6	40
42							1,4	1,5		1,3	1,4	1,5	1,1	1,2	1,3	1,1	1,2	1,3	42
44							1,2			1,1	1,2		0,9	1	1,1	0,9	1	1,1	44
46										1	1		0,8	0,9	0,9	0,7	0,8	0,9	46
48													0,6	0,7		0,6	0,7	0,7	48
50													0,5	0,5		0,5			50

t\_201\_00201\_00\_000 / 00221\_00\_000 / 00241\_00\_000



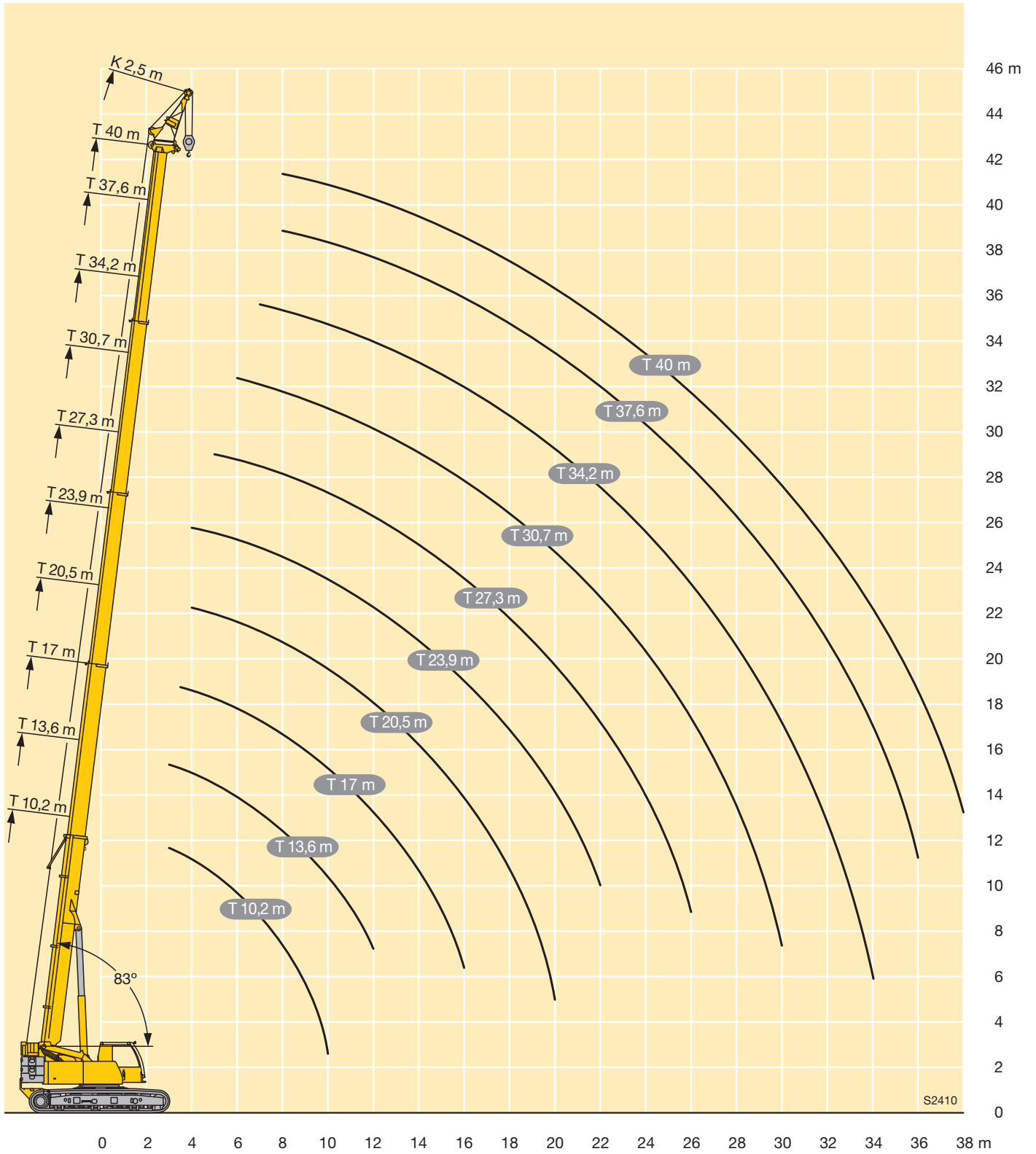




**Vorläufig**  
 Préliminaire • Provisorio  
 Provisional • Временно  
 Preliminary

m	10,2 m	13,6 m	17 m	20,5 m	23,9 m	27,3 m	30,7 m	34,2 m	37,6 m	40 m	m
	2,5 m										
3	17,7	17,7									3
3,5	17,7	17,7	17,7								3,5
4	17,7	17,7	17,7	17,7	17,7						4
4,5	17,7	17,7	17,7	17,7	17,7						4,5
5	17,7	17,7	17,7	17,7	17,7	17,7					5
6	17,2	17,7	17,7	17,7	17,7	17,7	15,9				6
7	15,4	17,7	17,7	17,7	17,7	17,5	15,2	12,3			7
8	13,1	17	17,7	17,7	17,7	16,7	14,3	11,8	9,7	8,2	8
9	11,3	15,8	17,3	16,9	16,6	15,4	13,4	11,3	9,4	8	9
10	9,7	14,2	15	15,3	14,6	13,8	12,5	10,7	8,9	7,7	10
11		12,6	13,3	13,3	13	12,3	11,8	10,2	8,5	7,5	11
12		11,3	11,8	11,7	11,5	11,2	10,7	9,7	8,1	7,2	12
14			9,4	9,4	9,2	9,2	8,8	8,7	7,4	6,7	14
16			7,7	7,7	7,7	7,6	7,5	7,3	6,8	6,2	16
18				6,4	6,6	6,4	6,2	6,2	6,2	5,8	18
20				5,7	5,6	5,4	5,5	5,4	5,2	5,3	20
22					4,8	4,8	4,8	4,6	4,4	4,4	22
24						4,2	4,1	4	3,8	3,8	24
26						3,7	3,5	3,4	3,2	3,3	26
28							3,1	3	2,8	2,8	28
30							2,7	2,6	2,4	2,4	30
32								2,3	2,1	2,1	32
34								2	1,7	1,8	34
36									1,5	1,5	36
38										1,3	38

t\_201\_00081\_00\_000



## Anmerkungen zu den Traglasttabellen

1. Für die Kranberechnungen gelten die Vorschriften nach EN 13000.
2. Bei den Traglasttabellen sind in Abhängigkeit von der Auslegerlänge Windstärken von 5 bis 7 Beaufort zulässig.
3. Die Traglasten sind in Tonnen angegeben.
4. Das Gewicht des Lasthakens bzw. der Hakenflasche ist von den Traglasten abzuziehen.
5. Die Ausladungen sind von Mitte Drehkranz gemessen.
6. Die Traglasten für den Teleskopausleger gelten nur bei demontierter Klappspitze.
7. Traglaständerungen vorbehalten.
8. Traglasten über 42,3 t / 57,4 t nur mit Zusatzflasche / Zusatzeinrichtung.
9. Seitenneigung  $\pm 0,3^\circ$ .

## Remarks referring to load charts

1. The provisions according to EN 13000 apply to the crane calculations.
2. With regard to the load charts, wind strengths from 5 to 7 Beaufort are permissible, depending on the length of the boom.
3. Lifting capacities are given in metric tons.
4. The weight of the hook blocks and hooks must be deducted from the lifting capacities.
5. Working radii are measured from the slewing centreline.
6. The lifting capacities given for the telescopic boom only apply if the folding jib is taken off.
7. Lifting capacities are subject to modifications.
8. Lifting capacities above 42.3 t / 57.4 t only with additional pulley block / special equipment.
9. Lateral inclination  $\pm 0.3^\circ$ .

## Remarques relatives aux tableaux des charges

1. La grue est calculée selon la norme EN 13000.
2. Les charges tiennent compte d'efforts au vent selon Beaufort de 5 à 7 en fonction de la longueur de flèche.
3. Les forces de levage sont données en tonnes.
4. Le poids des moufles et crochets doit être soustrait des charges indiquées.
5. Les portées sont calculées à partir de l'axe de rotation.
6. Les forces indiquées pour la flèche télescopique s'entendent fléchette dépliable déposée.
7. Les forces de levage sont modifiables sans préavis.
8. Forces de levage plus de 42,3 t / 57,4 t seulement avec un moufle complémentaire / équipement supplémentaire.
9. Inclinaison latérale  $\pm 0,3^\circ$ .

## Note alle tabelle di portata

1. Per i calcoli gru sono valide le norme EN 13000.
2. Per le tabelle di carico sono ammissibili, in base alla lunghezza del braccio, velocità del vento da 5 a 7 della scala Beaufort.
3. Le portate sono indicate in tonnellate.
4. Il peso del gancio di carico, ovvero del bozzello deve essere detratto dai valori di portata.
5. Gli sbracci sono misurati dal centro della ralla di rotazione.
6. Le portate per il braccio telescopico valgono solo se il falcone ribaltabile è smontata.
7. Sono possibili modifiche delle portate.
8. Portate superiori a 42,3 t / 57,4 t solo con bozzello addizionale / equipaggiamento speciale.
9. Inclinazione laterale  $\pm 0,3^\circ$ .

## Observaciones con respecto a las tablas de carga

1. Los cálculos de grúa han sido realizados de acuerdo a normas conformes con EN 13000.
2. En las tablas de carga se admiten fuerzas de viento entre 5 y 7 Beaufort, dependiendo de la longitud de la pluma.
3. Las capacidades de carga se indican en toneladas.
4. El peso del gancho de carga o de la garrucha de gancho se ha de restar de las capacidades de carga.
5. Los radios de trabajo se han medido desde el centro de la corona de giro.
6. Las capacidades de carga para las plumas telescópicas se refieren a capacidades de carga con el plumín lateral desmontado.
7. Las capacidades de carga están sujetas a modificaciones.
8. Capacidades de carga superiores a 42,3 t / 57,4 t sólo con polipasto / equipo adicional.
9. Inclinación lateral  $\pm 0,3^\circ$ .

## Примечания к таблицам грузоподъемности

1. Для расчетов крана действуют предписания в соответствии с EN 13000.
2. В таблицах грузоподъемности в зависимости от длины стрелы допустимой является сила ветра от 5 до 7 баллов по шкале Бофорта.
3. Значения грузоподъемности даны в тоннах.
4. Вес грузовых крюков и крюковых подвесок надо вычитать из значений грузоподъемностей.
5. Вылет стрелы измеряется от оси вращения поворотной платформы.
6. Значения грузоподъемности на телескопической стреле действительны только при демонтированном удлинителе.
7. Возможно изменение значений грузоподъемности.
8. Грузоподъемность свыше 42,3 т / 57,4 т возможна только с дополнительным канатным блоком / оборудованием.
9. Боковой крен  $\pm 0,3^\circ$ .