

Teleskop-Raupenkran Telescopic Crawler Crane

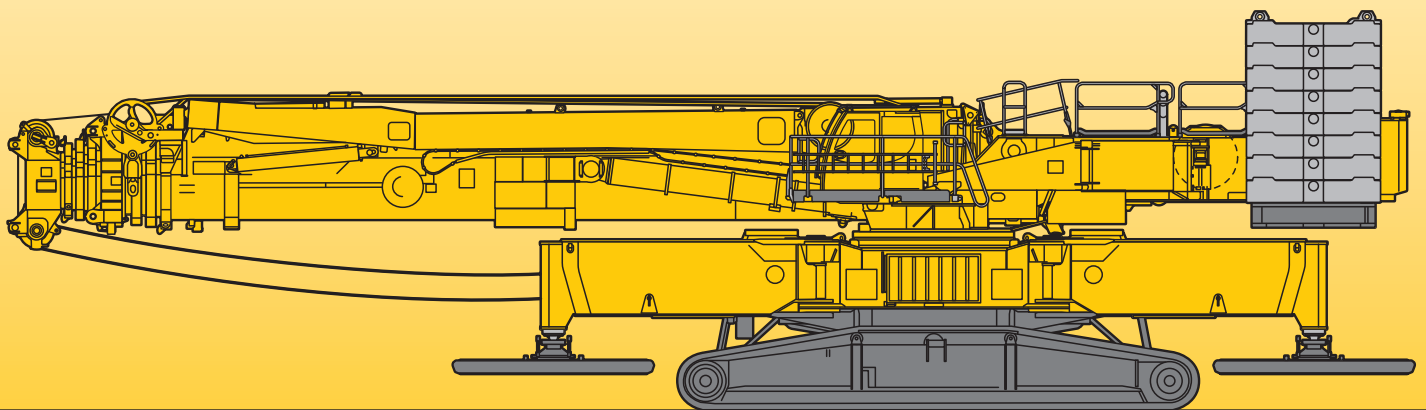
LTR 11200

Grue télescopique sur chenilles • Gru telescopica cingolata
Grúa telescópica sobre cadenas • Телескопический гусеничный кран

Technische Daten • Technical Data
Caractéristiques techniques • Dati tecnici
Datos técnicos • Технические данные

Neuheit • New • Nouveau
Novità • Nueva • Новинка

Vorläufig
Préliminaire • Provvisorio
Provisional • Временно
Preliminary



LIEBHERR

Inhaltsverzeichnis
Table of content
Tables des matières · Indice
Contenido · Оглавление

Technische Daten

Ausstattung	4
Maße	10 – 12
Transport	13 – 18
Montage Ausleger	19 – 22
Selbstmontage Ausleger	23
Auslegersysteme	24 – 28
Krandaten	29
Traglasten am Teleskopausleger T7	30 – 31
Traglasten am abgespannten Teleskopausleger T7Y	32 – 33
Traglasten am T7YVEF/T7YVENZF-Auslegersystem	34 – 35
Traglasten am T7YVEV2F/T7YVEV2NZF-Auslegersystem	36 – 37
Traglasten am Teleskopausleger T3	38 – 39
Traglasten am abgespannten Teleskopausleger T3Y	40 – 41
Traglasten am T3YVEN-Auslegersystem	42 – 43
Traglasten am T3YV2VEN-Auslegersystem	44 – 45
Anmerkungen zu den Traglasttabellen	46

Technical Data

Equipment	5
Dimensions	10 – 12
Transport	13 – 18
Boom assembly	19 – 22
Self erection of boom	23
Boom/jib combinations	24 – 28
Crane data	29
Lifting capacities on telescopic boom T7	30 – 31
Lifting capacities on guyed telescopic boom T7Y	32 – 33
Lifting capacities on T7YVEF/T7YVENZF boom/derrick combination	34 – 35
Lifting capacities on T7YVEV2F/T7YVEV2NZF boom/derrick combination	36 – 37
Lifting capacities on telescopic boom T3	38 – 39
Lifting capacities on guyed telescopic boom T3Y	40 – 41
Lifting capacities on T3YVEN boom/derrick combination	42 – 43
Lifting capacities on T3YV2VEN boom/derrick combination	44 – 45
Remarks referring to load charts	46

Caractéristiques techniques

Équipement	6
Encombrement	10 – 12
Transport	13 – 18
Montage de la flèche	19 – 22
Montage autonome de la flèche	23
Configurations de flèche	24 – 28
Dates de la grue	29
Forces de levage à la flèche télescopique T7	30 – 31
Forces de levage à la flèche télescopique haubanée T7Y	32 – 33
Forces de levage en configuration T7YVEF/T7YVENZF	34 – 35
Forces de levage en configuration T7YVEV2F/T7YVEV2NZF	36 – 37
Forces de levage à la flèche télescopique T3	38 – 39
Forces de levage à la flèche télescopique haubanée T3Y	40 – 41
Forces de levage en configuration T3YVEN	42 – 43
Forces de levage en configuration T3YV2VEN	44 – 45
Remarques relatives aux tableaux des charges	46

Dati tecnici

Equipaggiamento	7
Dimensioni	10 – 12
Trasporto	13 – 18
Montaggio braccio	19 – 22
Automontaggio del braccio	23
Sistema braccio	24 – 28
Dati gru	29
Portate del braccio telescopico T7	30 – 31
Portate con braccio telescopico tirantato T7Y	32 – 33
Portate con sistema braccio T7YVEF/T7YVENZF	34 – 35
Portate con sistema braccio T7YVEV2F/T7YVEV2NZF	36 – 37
Portate del braccio telescopico T3	38 – 39
Portate con braccio telescopico tirantato T3Y	40 – 41
Portate con sistema braccio T3YVEN	42 – 43
Portate con sistema braccio T3YV2VEN	44 – 45
Note alle tabelle di portata	46

Datos técnicos

Equipamiento	8
Dimensiones	10 – 12
Transporte	13 – 18
Montaje de pluma	19 – 22
Automontaje pluma	23
Sistemas de pluma	24 – 28
Características	29
Tablas de carga con pluma telescópica T7	30 – 31
Tablas de carga con pluma telescópica arriestrada T7Y	32 – 33
Tablas de carga con sistema de pluma T7YVEF/T7YVENZF	34 – 35
Tablas de carga con sistema de pluma T7YVEV2F/T7YVEV2NZF	36 – 37
Tablas de carga con pluma telescópica T3	38 – 39
Tablas de carga con pluma telescópica arriestrada T3Y	40 – 41
Tablas de carga con sistema de pluma T3YVEN	42 – 43
Tablas de carga con sistema de pluma T3YV2VEN	44 – 45
Observaciones referentes a las tablas de carga	46

Технические данные

Оборудование	9
Габариты крана	10 – 12
Транспорт	13 – 18
Монтаж стрелы	19 – 22
Самомонтаж стрелы	23
Стреловые системы	24 – 28
Технические характеристики крана	29
Грузоподъемность на телескопической стреле T7	30 – 31
Грузоподъемность на телескопической стреле с оттяжкой T7Y	32 – 33
Грузоподъемность на стреловой системе T7YVEF/T7YVENZF	34 – 35
Грузоподъемность на стреловой системе T7YVEV2F/T7YVEV2NZF	36 – 37
Грузоподъемность на телескопической стреле T3	38 – 39
Грузоподъемность на телескопической стреле с оттяжкой T3Y	40 – 41
Грузоподъемность на стреловой системе T3YVEN	42 – 43
Грузоподъемность на стреловой системе T3YV2VEN	44 – 45
Примечания к таблицам грузоподъемности	46

Raupenfahrwerk

Rahmen	Eigengefertigte, verwindungssteife Schweißkonstruktion aus hochfestem Feinkorn-Bau Stahl bestehend aus schmalen Raupenmittelteil und zwei Raupenträgern. Die Raupenträger werden hydraulisch angebolzt.
Laufwerk	Wartungsfreies, schmutzgeschütztes Raupenfahrwerk mit 1,2 m breiten Bodenplatten und Zentralschmieranlage für Turas- und Laufrollenlagerung.
Fahrtrieb	Pro Raupenträger zwei hydraulische Fahrtriebe bestehend aus Axialkolben-Verstellmotor, Planetengetriebe mit federbelasteter hydraulisch löfbarer Fahrwerksbremse. Die Raupenkettens sind synchron sowie unabhängig und gegenläufig zueinander steuerbar. Fahrgeschwindigkeit: 0 – 1,8 km/h.
Abstützungen	Vier hydraulisch ausklappbare und ausschließbare Klappholme mit hydraulischen Abstützylindern. Standardmäßig können zwei Klappholme hydraulisch abgebolzt werden (4 Option).
Fernbedienung	Zum Verfahren der Raupen und Betätigung der Abstützung.

Kranoberwagen

Rahmen	Eigengefertigte, verwindungssteife Schweißkonstruktion aus hochfestem Feinkorn-Bau Stahl. Verbindung zum Raupenmittelteil über 5-reihige Rollendrehverbindung mit Quick Connection, 360° unbegrenzt schwenkbar. Schnellverbindung zum leichten Trennen von Kranoberwagen und Raupenmittelteil.
Kranmotor	6-Zylinder-Diesel, Fabrikat Liebherr, Typ D936L A6, wassergekühlt, 270 kW (367 PS) bei 1800 min ⁻¹ , max. Drehmoment 1720 Nm bei 1300 min ⁻¹ . Kraftstoffbehälter: 870 l.
Krantrieb	Diesel-hydraulisch mit Axialkolben-Verstellpumpen mit Servosteuerung und Leistungsregelung im geschlossenen Kreislauf für Heben, Drehen und Verstellen der Gitterspitze. Axialkolbenpumpen im offenen Kreislauf für Wippen und Teleskopieren.
Steuerung	Elektronisch durch die LICCON-Anlage. Zwei 4fach Handsteuerhebel mit vibrierendem Bewegungsmelder. Fußschalter für Teleskopieren. Stufenlose Regulierung aller Kranbewegungen.
Hubwerk	Axialkolben-Verstellmotor, Liebherr-Seilwinde mit eingebautem Planetengetriebe und federbelasteter Haltebremse.
Wippwerk	2 Differentialzylinder mit Sicherheitsrückschlagventil.
Drehwerk	2 Drehwerke, jeweils bestehend aus Hydromotor, Planetengetriebe, Drehwerksritzel und federbelasteter Haltebremse.
Krankabine	Klimatisierte Krankabine in Stahlblechdurchführung, 20° nach hinten neigbar mit Sicherheitsverglasung, wärmedämmendes Glas. Genormte Steuereinheiten ergonomisch angeordnet. Zusätzlicher Notsitz für zweite Person. Bequeme Begehung über hydraulisch betätigte, klappbare Trittleiter. Kabine wird zum Transport an das Drehbühnenheck geschwenkt.

Sicherheitseinrichtungen	LICCON-Überlastanlage, Testsystem, Hubendbegrenzung, Sicherheitsventile gegen Rohr- und Schlauchbrüche.
Ballast	Gesamtballast 202 t, bestehend aus: 1 Grundplatte 22 t, 18 Teile à 10 t.
Teleskopausleger	Alle Teleskope separat ausschließbar über das Schnelltakt-Teleskopiersystem TELEMATIK. Variante 1: Auslegerlänge 19,9 m - 55 m inkl. T3-Adapter und T3-Kopf (363 t). Variante 2: Auslegerlänge 18,3 m - 100 m inkl. T7-Kopf (213 t).
Elektr. Anlage	Moderne Datenbus-Technik, 24 Volt Gleichstrom, 2 Batterien mit je 170 Ah.

Zusatzrüstung

Teleskopauslegerabspannung Y	Bestehend aus Abspannbock mit 2 Seilwinden, anbaubar am 55 m bzw. 100 m langen Teleskopausleger, in Transportstellung abklappbar.
Exzenter E	Inkl. 6 m Televerlängerung.
Teleskopauslegerverlängerung	6 m und 10 m Gitterstück.
Gitterspitzen	Feste Gitterspitze 6,5 m – 60,5 m. Hydraulische Verstellung von 0° – 60° (Option). Wippbare Gitterspitze 18 m – 126 m.
2. Hubwerk	Axialkolben-Verstellmotor, Liebherr-Seilwinde mit eingebautem Planetengetriebe und federbelasteter Haltebremse.
3. Hubwerk mit Verstellflasche	Axialkolben-Verstellmotor, Liebherr-Seilwinde mit eingebautem Planetengetriebe und federbelasteter Haltebremse, zum Verstellen der wippbaren Gitterspitze.
Auslegerselbstmontage	4 Abstützylinder, Antriebsaggregat.
Raupenplatten	1,5 m
Hydraulische Lenkhilfe	Für beide Raupenfahrwerke.
Wippzylinder	Abnehmbar

Weitere Zusatzrüstung auf Anfrage.

Crawler travel gear

Frame	In-house manufactured torsion resistant welding design made from high tensile fine grain steel consisting of a narrow crawler centre section and two crawlers. The crawlers are hydraulically pin connected.
Tracks	Maintenance-free, dirt-protected crawler travel gear with 1.2 m track pads and centralized lubrication system for tumbler and track roller bearings.
Travel drive	Each crawler has two hydraulic drive units consisting of a variable display axial-piston motor, planetary gear box with spring loaded hydraulically operated drive brake. The crawler chains are synchronically as well as independently counter directionally controllable. Drive speed 0 – 1.8 km/h
Outriggers	Four hydraulically folding and extendable outriggers with hydraulic support cylinders. As standard two swing-out outriggers can be hydraulically unpinned (4 option).
Remote control	For driving of the crawlers and activation of the supports.

Crane superstructure

Frame	In-house manufactured torsion resistant welding design made from high tensile fine grain steel. Connection to the crawler centre section by means of a 5-row roller bearing with quick connection, 360° unlimited slewing. Quick connection for easy detaching of superstructure and crawler centre section
Crane engine	6-cylinder Diesel engine, make Liebherr, type D936L A6, watercooled, output 270 kW (367 HP) at 1800 min ⁻¹ , max. torque 1720 Nm at 1300 min ⁻¹ . Fuel reservoir: 870 l.
Crane drive	Diesel-hydraulic, with axial piston variable displacement pumps, with servo-control and capacity control operating in closed circuit for hoisting, slewing and luffing of lattice jib, axial piston pumps, operating in open circuit for luffing and telescoping.
Crane control	Electronic via LICCON system. Two 4-way hand control levers with vibrating movement indicator. Foot switch for telescopic action. Stepless control of all crane movements.
Hoist gear	Axial piston variable displacement motor, Liebherr hoist drum with integrated planetary gear and spring-loaded static brake.
Luffing gear	2 differential rams with safety check valve.
Slewing gear	2 slewing gears, consisting of hydraulic motor, planetary gear, slewing pinion and spring-loaded static brake each.
Crane cab	Air conditioned crane cab in steel plate execution. Tilttable 20° to the rear with safety glazing, heat insulating glass. Ergonomically placed standardized control units. Additional jump seat for second person. Comfortable access via hydraulically operated folding ladder. Cab to be slewed to the superstructure rear for transport.
Safety devices	LICCON safe load indicator, test system, hoist limit switches, safety valves against rupture of pipes and hoses.

Counterweight	Total ballast: 202 t, comprising: 1 base plate 22 t, 18 10-t parts. Hydraulic ballast system (optional).
Telescopic boom	All telescopic parts may be separately slid out by means of rapid-cycle TELEMATIK telescoping system. Variant 1: boom lengths: 19.9 m – 55 m incl. T3 adapter and T3 head (363 t). Variant 2: boom lengths: 18.3 m – 100 m incl. T7 head (213 t).
Electric system	Modern data bus technique, 24 Volt DC, 2 batteries of 170 Ah each.

Complementary equipment

Guying system for telescopic boom Y	Consists of gantry with 2 hoist drums, attachable to 55-m or 100-m telescopic boom; fold away for transport.
Eccentric E	Incl. 6-m telescopic extension.
Telescopic boom extension	6-m and 10-m lattice section.
Lattice jibs	Fixed lattice jib: 6.5 m – 60.5 m. Hydraulic adjustment from 0° – 60° (optional). Luffing fly jib: 18 m – 126 m.
2nd hoist gear	Variable axial piston motor, Liebherr hoist drum with built-in planetary gear and static brake.
3rd hoist gear with luffing block	Variable axial piston motor, Liebherr hoist drum with built-in planetary gear and static brake, for adjusting luffing fly jib.
Self-assembly boom	4 support jacks. Drive assembly.
Crawler shoes	1.5 m
Hydraulic steering assistance	For both crawlers.
Luffing cylinder	Detachable.

Other items of equipment available on request.

Train de chenilles

Châssis	Construction soudée indéformable de fabrication Liebherr en acier grain fin à haute résistance composée d'une partie centrale du train de roulement étroite et de deux longerons. Les longerons sont montés hydrauliquement.
Train de roulement	Train de chenilles ne nécessitant pas d'entretien et protégé contre les impuretés, équipé de tuiles de 1,2 m de large et d'un dispositif de graissage centralisé pour les paliers des barbotins et des galets de roulement.
Transmission	Deux transmissions hydraulique par longeron comprenant chacune un moteur à pistons axiaux à cylindrée variable, un train planétaire avec frein à ressort et purge hydraulique. Les chaînes peuvent être commandées synchroniquement, indépendamment l'une de l'autre et en sens inverse l'une par rapport à l'autre. Vitesse de translation: 0 – 1,8 km/h
Vérins de calage	Quatre poutres rabattables dépliables et télescopables hydrauliquement avec vérins de calage hydrauliques. Deux poutres rabattables peuvent être déverrouillées hydrauliquement par défaut (4 option).
Commande à distance	Pour le déplacement des chenilles et l'actionnement des stabilisateurs.

Partie tournante

Châssis	Construction soudée indéformable de fabrication Liebherr en acier grain fin à haute résistance. Liaison à la partie centrale du train de roulement par couronne d'orientation à quintuple rangée de rouleaux avec Quick Connection, orientation illimitée à 360°. Raccords rapides pour une déconnexion facile de la partie tournante et la partie centrale du train de roulement.
Moteur	Diesel 6 cylindres, marque Liebherr, type D936L A6, refroidi par eau, puissance 270 kW (367 ch) à 1800 min ⁻¹ , couple max. 1720 Nm à 1300 min ⁻¹ . Capacité du réservoir à carburant: 870 l.
Entraînement	Diesel hydraulique avec à pompes à débit variable servo commandées à régulation de puissance en circuit fermé pour les treuils et l'orientation. Pompes à débit variable en circuit ouvert pour le relevage de flèche et le télescopage.
Commande	Electronique via le dispositif LICCON. Deux leviers de commande à 4 positions avec détecteur vibrant de mouvement. Bouton au pied pour le télescopage. Régulation continue de tous les mouvements de la grue.
Treuil	Moteur hydraulique à cylindrée variable, treuil de marque Liebherr avec réducteur planétaire à frein d'arrêt à lamelles intégrées.
Relevage de flèche	2 vérins différentiels avec clapet anti-retour de sécurité.
Orientation	2 mécanismes d'orientation, composés d'un moteur hydraulique, d'un réducteur planétaire, d'un pignon d'orientation et d'un frein à lamelles.

Cabine de grue	Cabine climatisée en tôle électrozinguée. Inclinaison de 20° vers l'arrière, dotée de vitrage de sécurité et isolant. Unités de commande normalisées et agencées de façon ergonomique. Strapontin pour une deuxième personne. Accès facile grâce à l'échelle rabattable hydrauliquement. La cabine est tournée vers l'arrière de la partie tournante pour le transport.
Sécurités	Contrôleur de charge LICCON, système test, fin de course crochet haut, clapets de sécurité en cas de ruptures de flexibles.
Contrepoids	Contrepoids total 202 t, composé de : 1 plaque de base 22 t, 18 éléments de 10 t chacun. Dispositif de lestage hydraulique (en option).
Flèche télescopique	Chaque élément peut être télescopé individuellement à l'aide du système de télescopage séquentiel rapide TELEMATIK. Variante 1: Longueur de flèche 19,9 m – 55 m avec adaptateur T3 et tête T3 (363 t). Variante 2: Longueur de flèche 18,3 m – 100 m avec tête T7 (213 t).
Circuit électrique	Technique moderne de transmission de données par BUS de données. Courant continu 24 Volts, 2 batteries de 170 Ah chacune.

Équipement optionnel

Haubanage de flèche Y	Composé du chevalet de haubanage avec 2 treuils à câble, montage possible sur la flèche télescopique de 55 m ou 100 m, rabattable hydrauliquement en position de transport.
Axe excentrique E	Avec extension de flèche de 6 m.
Rallonge de flèche télescopique	Élément en treillis de 6 m et 10 m.
Fléchettes	Fléchette treillis fixe de 6,5 m – 60,5 m. Déploiement hydraulique entre 0° – 60° (en option). Fléchette treillis à volée variable 18 m – 126 m.
Deuxième treuil	Moteur à cylindrée variable et pistons axiaux, treuil à câble Liebherr avec réducteur planétaire intégré et frein d'arrêt commandé par ressort.
Troisième treuil avec train de mouflage	Moteur à cylindrée variable et pistons axiaux, treuil à câble Liebherr avec réducteur planétaire intégré et frein d'arrêt commandé par ressort, pour le déploiement de la fléchette treillis à volée variable.
Montage autonome de la flèche	4 vérins de calage. Groupe d'entraînement.
Patins de chenilles	1,5 m
Dispositif de direction hydraulique	Pour les deux trains de chenilles.
Vérin de relevage	Amovible.

Autres équipements supplémentaires sur demande.

Carro cingolato

Telaio	La parte centrale cingoli e i due cingoli sono di produzione Liebherr, struttura di tipo scatolato, in acciaio a grana fine ad alta rigidità torsionale. I cingoli vengono imperniati idraulicamente.
Sistema Trazione	Carro cingolato a manutenzione ridotta, con piastre da 1,2 m e impianto centrale di ingrassaggio per cuscinetti cingolo.
Trazione	Per cingolo 2 trazione idraulica con motore a pistoni assiali, riduttore epicicloidale con impianto di frenatura idraulica. I cingoli sono azionabili sia in modalità sincrona sia indipendenti l'uno dall'altro. Velocità: 0 – 1,8 km/h.
Stabilizzatori	4 travi idrauliche stabilizzatrici estraibili e ribaldabili con cilindri stabilizzatori. Di serie le due travi vengono impernate idraulicamente (4 optional).
Telecomando	Movimentazione dei cingoli e azionamento dei stabilizzatori.

Torretta

Telaio	La parte centrale cingoli e i due cingoli sono di produzione Liebherr, struttura di tipo scatolato in acciaio. Il collegamento di grana fine ad alta rigidità torsionale è possibile tramite 5 ralle di rotazione con la "Quick Connection", illimitato girevole a 360°. Collegamento veloce per separare senza difficoltà la torretta e la sezione centrale cingolata.
Motore	Diesel a 6 cilindri, marca Liebherr, tipo D936L A6, raffreddato ad acqua, potenza 270 kW (367 CV) a 1800 giri/min, coppia massima 1720 Nm al regime di 1300 giri/min. Capacità del serbatoio carburante: 870 l.
Impianto idraulico	Diesel-idraulico con pompe a pistoni assiali a cilindrata variabile con servocomando e regolazione di potenza in circuito idraulico chiuso per sollevamento, rotazione e regolazione del falcone. Pompe a pistoni assiali in circuito idraulico aperto per brandeggio e sfilo telescopico.
Comando	Elettronico grazie al sistema LICCON. Due leve manuali a 4 manovre con indicatore vibroacustico di movimento. Pedale per azionare sfilo telescopico. Regolazione graduale di tutte le movimentazioni della gru.
Argani di sollevamento	Motore a cilindrata variabile e pistoni assiali, tamburo dell'argano con riduttore epicicloidale incorporato e freno di arresto multidisco meccanico.
Sollevamento braccio	2 cilindri differenziali con valvola di sicurezza di non ritorno.
Rotazione	2 gruppi di rotazione, ognuno costituito da idromotore, epicicloidale, pignone gruppo di rotazione e freno di arresto caricato a molla.
Cabina gru	Cabina gru climatizzata e resistente alla corrosione, reclinabile di 20° con vetratura di sicurezza e a isolamento termico. Disposizione di un'unità di controllo ergonomica standardizzata. Possibilità di un ulteriore sedile per ospitare una seconda persona. Comodamente raggiungibile tramite una scala ripiegabile idraulicamente. Durante il trasporto la cabina viene girata sul posteriore.

Dispositivi di sicurezza	Limitatore di carico elettronico LICCON, test system, interruttori fine corsa sollevamento, valvole di sicurezza.
Contrappeso	Contrappeso totale 202 t, composto da: 1 piastra base 22 t, 18 piastre da 10 t ciascuna. Agganciamento idraulico del contrappeso (Optional).
Braccio telescopico	Tutti gli elementi telescopici sfilano separatamente grazie al sistema TELEMATIK. Variante 1: Lunghezza braccio 19,9 m – 55 m incl. adattatore T3 e testa T3 (363 t). Variante: Lunghezza braccio 18,3 m – 100 m incl. testa braccio T7 (213 t).
Impianto elettrico	Di nuova concezione, utilizza la moderna tecnica dei bus dati, 24 V corrente continua, 2 batterie da 170 A.

Equipaggiamento addizionale

Sistema di tirantatura per il braccio telescopico Y	Costituito da un cavalletto d'ancoraggio con 2 argani, montabili su braccio da 55 m e braccio lungo 100 m, ribaltabile idraulicamente durante il trasporto.
Excenter E	Incl. 6 m prolunga tralicciata braccio.
Prolungamento braccio telescopico	Elemento tralicciato 6 m e 10 m.
Falcone tralicciato	Falcone fisso tralicciato 6,5 m – 60,5 m. Regolazione idraulica da 0° a 60° (optional). Falcone a volata variabile 18 m – 126 m.
2° argano di sollevamento	Motore a cilindrata variabile e pistoni assiali, tamburo dell'argano con riduttore epicicloidale incorporato e freno di arresto multidisco.
3° argano con flangia	Motore a cilindrata variabile e pistoni assiali, tamburo dell'argano con riduttore epicicloidale incorporato e freno di arresto multidisco per regolazione del falcone a volata variabile.
Montaggio automatico del braccio	4 cilindri stabilizzatori. Generatore idraulico.
Piastre cingoli	1,5 m
Servosterzo idraulico	Per entrambi i cingoli.
Cilindro di brandeggio	Smontabile

Altri equipaggiamenti fornibili a richiesta.

Chasis sobre cadenas

Bastidor	Fabricación propia, construcción soldada fabricada en acero estructural de grano fino de alta resistencia, resistente a la torsión y compuesta por una estructura central estrecha y dos porta orugas. Los porta orugas se embulonnan hidráulicamente.
Mecanismo de traslación	Tren de rodaje de cadenas libre de mantenimiento y protegido contra suciedad, tejas de 1,2 m de anchura y sistema de lubricación centralizada para alojamiento de rueda cabilla y rodillos de rodadura.
Accionamiento de traslación	Por cada porta orugas dos reductores hidráulicos de traslación compuestos por motor de pistones axiales, engranaje planetario con freno de tren de rodaje accionado por muelle y liberable por sistema hidráulico. Las cadenas pueden manejarse sincronizadas o de forma independiente. Velocidad: 0 – 1,8 km/h.
Apoyos	Cuatro largueros de apoyo abatibles y desplazables hidráulicamente con cilindros de apoyo hidráulicos. De forma estandar dos largueros de apoyo se pueden desembulonnar hidráulicamente (4 opcional).
Mando a distancia	Para la traslación de las orugas y para accionar los apoyos.

Superestructura

Bastidor	Construcción propia, soldada fabricada en acero estructural de grano fino de alta resistencia. Unido al chasis central mediante una corona de giro de rodillo de 5 hileras, con quick connection, 360° de giro ilimitado. Conexiones rápidas para poder separar de forma sencilla la superestructura de la estructura central.
Motor grúa	Diesel 6 cilindros, marca Liebherr, tipo D936L A6, refrigerado por agua, potencia 270 kW (367 CV) a 1800 min ⁻¹ , par máximo 1720 Nm a 1300 min ⁻¹ . Depósito de combustible: 870 l.
Accionamiento grúa	Diesel hidráulico con bombas de pistones axiales de caudal variable con servomando y regulación de potencia con circuito cerrado para elevación, giro y regulación del plumín de celosía. Bombas de pistones axiales con circuito abierto para basculamiento y telescopaje.
Mando grúa	Electrónico, através de sistema LICCON. Dos palancas de cuatro direcciones con indicador de movimiento por vibración. Pedal para telescopaje. Regulación sin escalonamiento de todos los movimientos de grúa.
Cabrestante	Motor de pistones axiales de regulación, tambor de cabrestante con reductor de planetarios integrado y freno de retención accionado por muelle.
Elevación	2 cilindros diferenciales con válvula de seguridad
Mecanismo de giro	2 mecanismos de giro, cada uno de los cuales consta de motor hidráulico, engranaje planetario, piñón de mecanismo de giro y freno de retención accionado por muelle.

Cabina de grúa	Cabina de grúa climatizada construida en chapa de acero. Reclinable 20 ° hacia atrás con acristalamiento de seguridad, cristal con sistema de reducción de calor. Elementos de control y mando situados atendiendo criterios ergonómicos. Asiento adicional para una segunda persona. Acceso cómodo a través de peldaño lateral hidráulico. La cabina se desplaza a la parte trasera de la superestructura durante el transporte.
Dispositivos de seguridad	Limitador de cargas LICCON, sistema de verificación, final de carrera de subida de pasteca, válvulas de seguridad contra la rotura de tuberías y latiguillos.
Contrapeso	Contrapeso total: 202 t, comprendiendo: una placa base de 22 t, 18 placas de 10-t. Sistema de contrapeso hidráulico (opcional).
Pluma telescópica	Todos los tramos telescopables de forma independiente con sistema de telescopaje rápido TELEMATIK. Variante 1: longitudes de pluma: 19,9 m – 55 m incl. adaptador T3 y cabezal T3 (363 t). Variante 2: longitudes de pluma: 18,3 m – 100 m incl. cabezal T7 (213 t).
Instalación eléctrica	Bus de datos, 24 V corriente continua, 2 baterías a 170 Ah cada una.

Equipamiento adicional/alternativo

Arriostamiento pluma telescópica Y	Formado por caballete de tensión con dos cabrestantes, instalable en pluma telescópica de 55 m y 100 m, plegable en posición de transporte.
Exzenter E	Incl. extensión telescópica de 6 m.
Prolongación de pluma telescópica	Tramo de celosía de 6 m y 10 m.
Plumines de celosía	Plumín fijo: 6,5 m – 60,5 m. Angulación hidráulica 0° – 60° (opcional). Plumín abatible: 18 m – 126 m.
2° Cabrestante	Motor de pistones axiales de desplazamiento variable, cabrestante Liebherr con engranaje planetario incorporado y freno de retención accionado por muelle.
3er mecanismo de elevación con motón de ajuste	Motor de pistones axiales de desplazamiento variable, cabrestante Liebherr con engranaje planetario incorporado y freno de retención accionado por muelle, para ajuste del plumín abatible.
Automontaje de pluma.	4 cilindros de apoyo. Generador.
Tejas	1,5 m
Ayuda de dirección hidráulica	Para ambos chasis sobre cadenas.
Cilindro de elevación	Desmontable

Otro equipamiento bajo pedido.

Гусеничный механизм передвижения

Рама шасси	Крутильно-жесткая сварная конструкция собственного изготовления из высокопрочной мелкозернистой конструкционной стали, состоящая из узкой средней рамы и двух гусеничных тележек. Гусеничные тележки крепятся к раме пальцами гидравлически.
Ходовой механизм	Гусеничное ходовое устройство с траками шириной 1,2 м, не требующее ухода, защищенное от грязи, и центральная смазочная система для подшипников опорного катка и цепной звездочки.
Ходовой привод	На каждой гусеничной тележке имеются два гидравлических ходовых привода, состоящих из регулируемого аксиально-поршневого гидромотора и планетарного редуктора с тормозом механизма передвижения, с ружинным замыканием и гидравлическим размыканием. Гусеницами можно управлять как синхронно, так и независимо друг от друга и в противофазе. Скорость перемещения: 0 – 1,8 км/час.
Опоры	Четыре гидравлически откидные и выдвигаемые балки опор с гидравлическими опорными цилиндрами. Стандартно две откидные балки гидравлически демонтируемы (4 опция).
Дистанционное управление	Для движения крана и управления опорами.

Поворотная часть

Рама	Крутильно-жесткая сварная конструкция собственного изготовления из высокопрочной мелкозернистой конструкционной стали. Соединение с гусеничной частью через 5-рядное роликовое опорно-поворотное устройство с системой быстрого соединения, неограниченная возможность вращения на 360°. Быстроразъемные соединения для облегчения разделения поворотной платформы крана и гусеничного шасси.
Двигатель	6-цилиндровый дизель Liebherr тип D936L A6, жидкостного охлаждения, 270 кВт (367 л.с.) при 1800 об/мин, максимальный крутящий момент 1720 Нм при 1300 мин ⁻¹ . Топливный бак: 870 л.
Привод крана	Дизель-гидравлический с аксиально-поршневыми регулирующими насосами с сервоуправлением и регулировкой мощности, работающий в замкнутом контуре при подъеме груза, повороте и перестановке решетчатого удлипителя. Аксиально-поршневые насосы в открытом контуре для подъема-опускания и телескопирования стрелы.
Управление	Электронное, при помощи оборудования LICCON. Два коммандо-контроллера с отклонением по 4-м направлениям с вибрирующим индикатором движения. Педальный переключатель для телескопирования. Бесступенчатое управление всеми движениями крана.
Подъемный механизм	Аксиально-поршневой регулируемый гидромотор. Барабан лебедки подъемного механизма с планетарным редуктором и автоматическим нормально-закрытым многодисковым тормозом.
Механизм изменения вылета стрелы	2 дифференциальных цилиндра с предохранительным обратным клапаном.

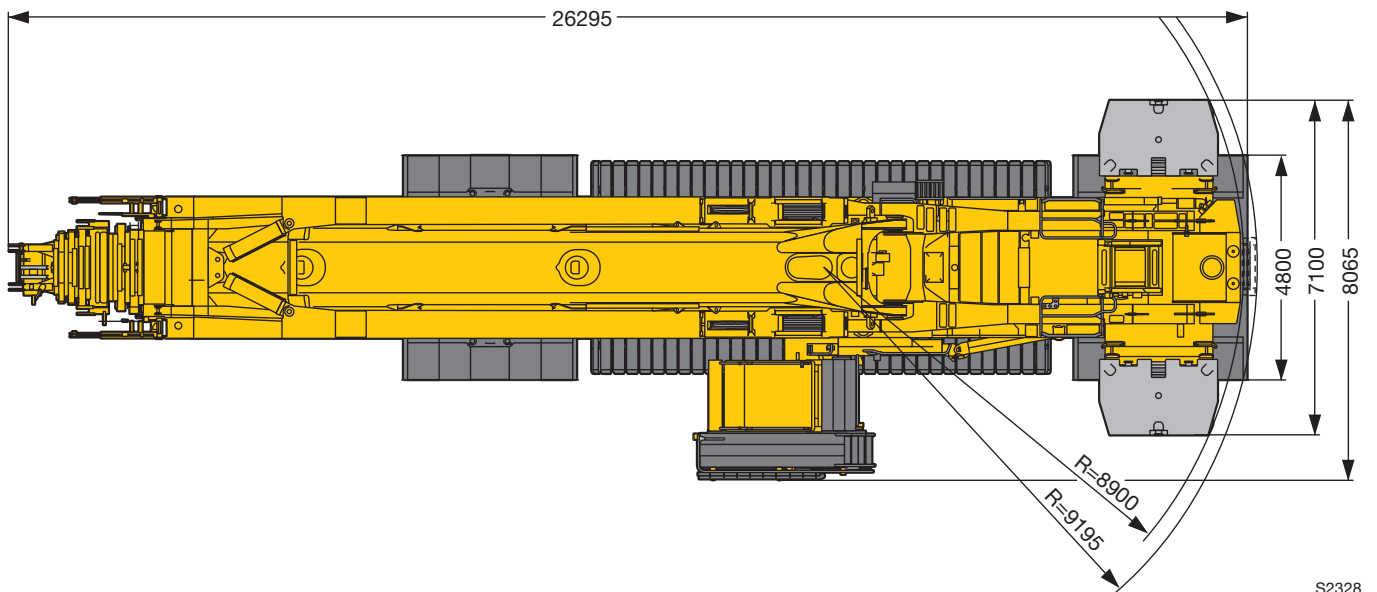
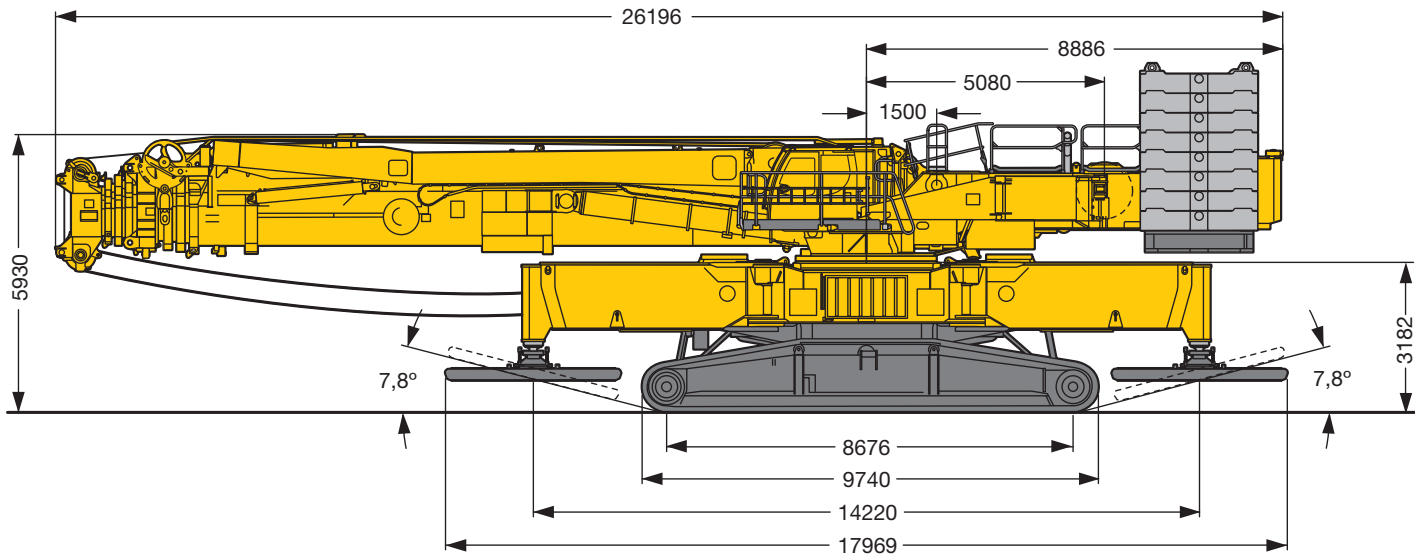
Механизм поворота	Два механизма поворота, состоящих из гидромотора, планетарного редуктора, малого зубчатого колеса механизма поворота и подпружиненного стопорного тормоза.
Кабина крана	Климатизированная кабина крана из листовой стали. Может быть отклонена назад на 20°, защитное остекление, детермальное стекло. Стандартные приборы управления с эргономичным размещением. Дополнительное запасное сиденье для второго человека. Удобный вход благодаря гидравлически откидываемой лесенке. Кабину для транспортировки подворачивают к задней части поворотной платформы.
Устройства безопасности	Ограничитель грузоподъемности LICCON, тест-система, концевой выключатель подъема груза, предохранительные и запорные гидроклапаны для случаев разрыва гидropроводов.
Противовес	Общий противовес 202 т, в него входят: 1 основная плита 22 т, 18 плит по 10 т. Гидравлическое балластнорочное устройство (по заказу).
Телескопическая стрела	Все телескопические секции выдвигаются по отдельности при помощи скоростной системы телескопирования TELEMATIK. Вариант 1: длина стрелы 19,9 м – 55 м, включая переходник T3 и головную часть T3 (363 т). Вариант 2: длина стрелы 18,3 м – 100 м, включая головную часть T7 (213 т).
Электрооборудование	Управление электрическими и электронными компонентами через новейшую систему передачи сигналов по минимуму кабелей. Постоянный ток 24 В, 2 аккумуляторные батареи по 170 А/час.

Дополнительное оборудование

У-оттяжка	Включает в себя мачту расчала с двумя грузовыми лебедками, устанавливаемую на телескопическую стрелу 55 или 100 м; для транспортировки складывается.
Эксцентрик E	Включает удлинение 6 м для телескопической стрелы.
Удлинитель	Решетчатая секция 6 м и 10 м.
Решетчатые удлинители	Неподвижный решетчатый удлинитель 6,5 м – 60,5 м. Гидравлическая регулировка 0° – 60° (по заказу). Решетчатый удлинитель с изменяемым вылетом 18 м – 126 м.
Подъемный механизм 2	Аксиально-поршневой регулирующий двигатель, канатная лебедка Liebherr со встроенным планетарным редуктором и подпружиненным стопорным тормозом.
3-й механизм подъема со стреловым палисастом	Аксиально-поршневой регулирующий двигатель, канатная лебедка Liebherr со встроенным планетарным редуктором и подпружиненным стопорным тормозом для перемещения решетчатого удлинителя с изменяемым вылетом.
Самомонтаж стрелы	4 опорных цилиндра. Гидропривод.
Гусеничные башмаки	1,5 м
Гидравлический усилитель управления	Для обоих гусеничных механизмов передвижения.
Цилиндр подъема – опускания стрелы	Съемный

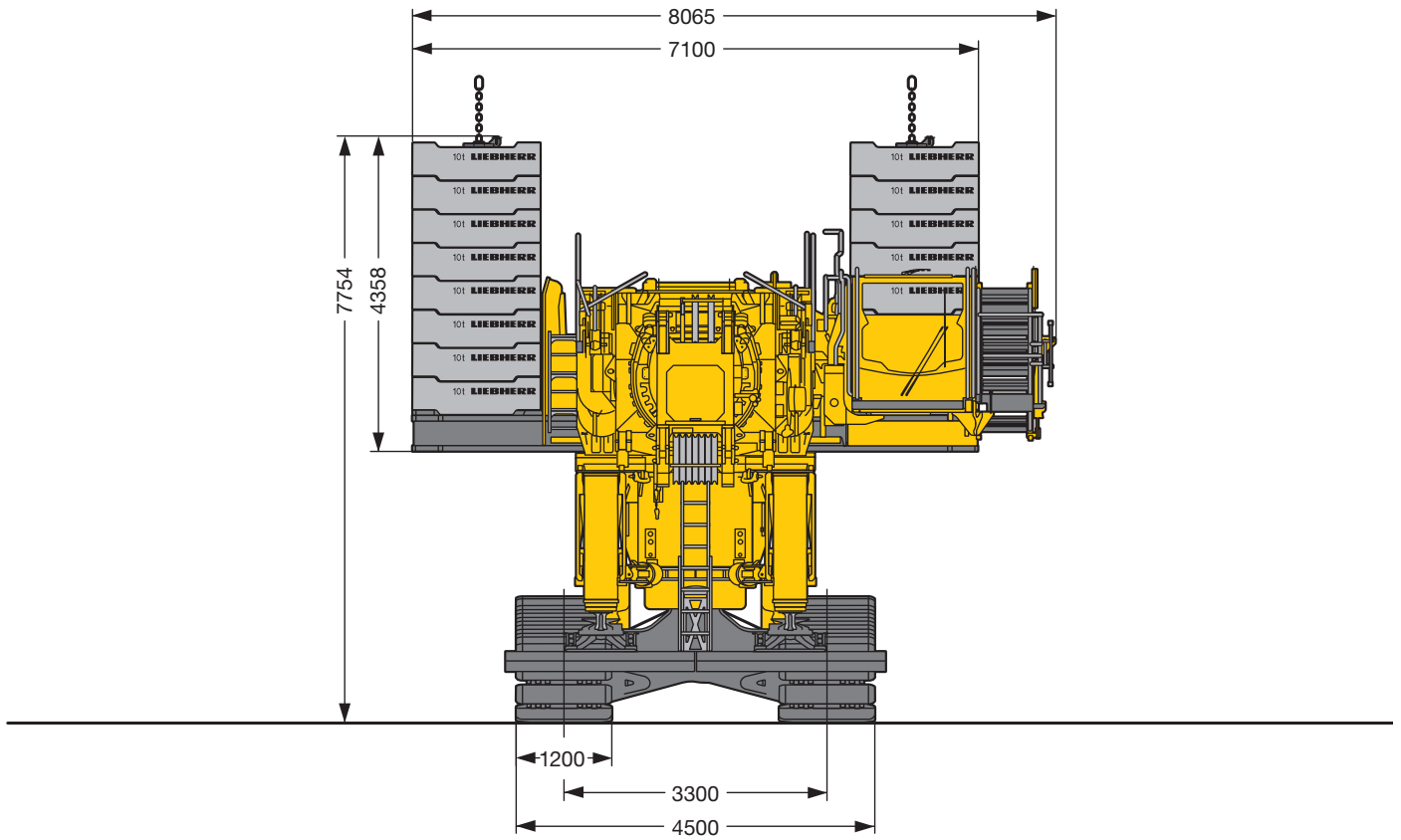
Остальное дополнительное оборудование - по запросу заказчика.

Maße
Dimensions
Encombrement • Dimensioni
Dimensiones • Габариты крана

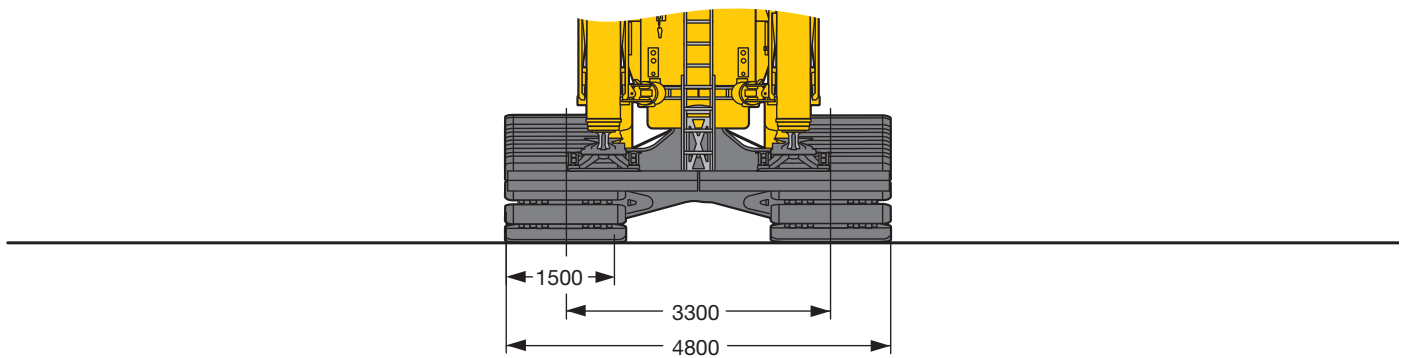


S2328

Maße
Dimensions
Encombremet • Dimensioni
Dimensiones • Габариты крана

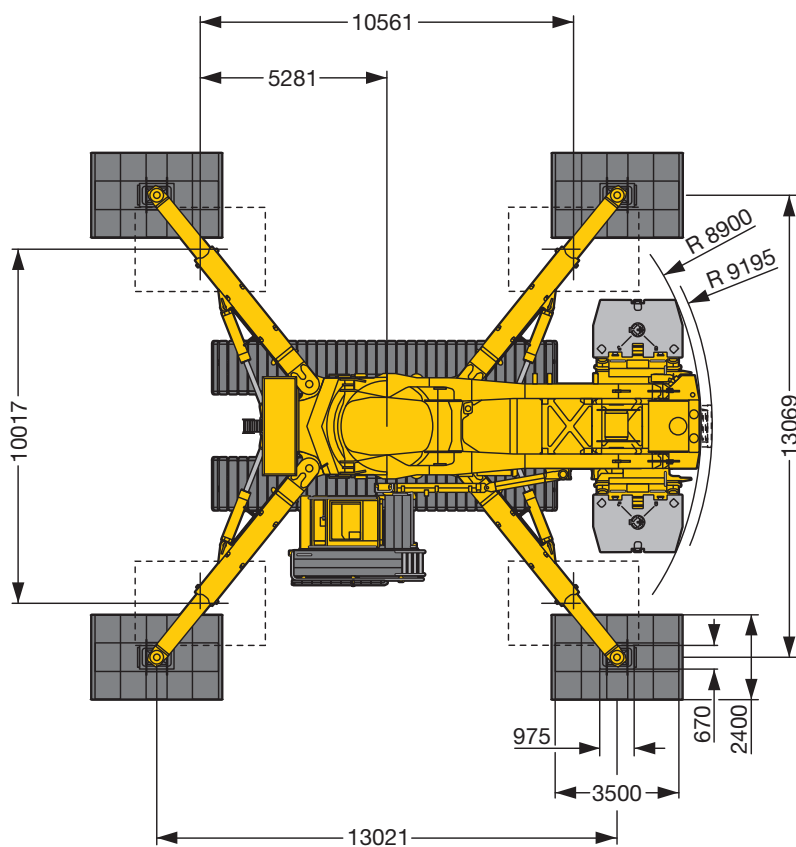
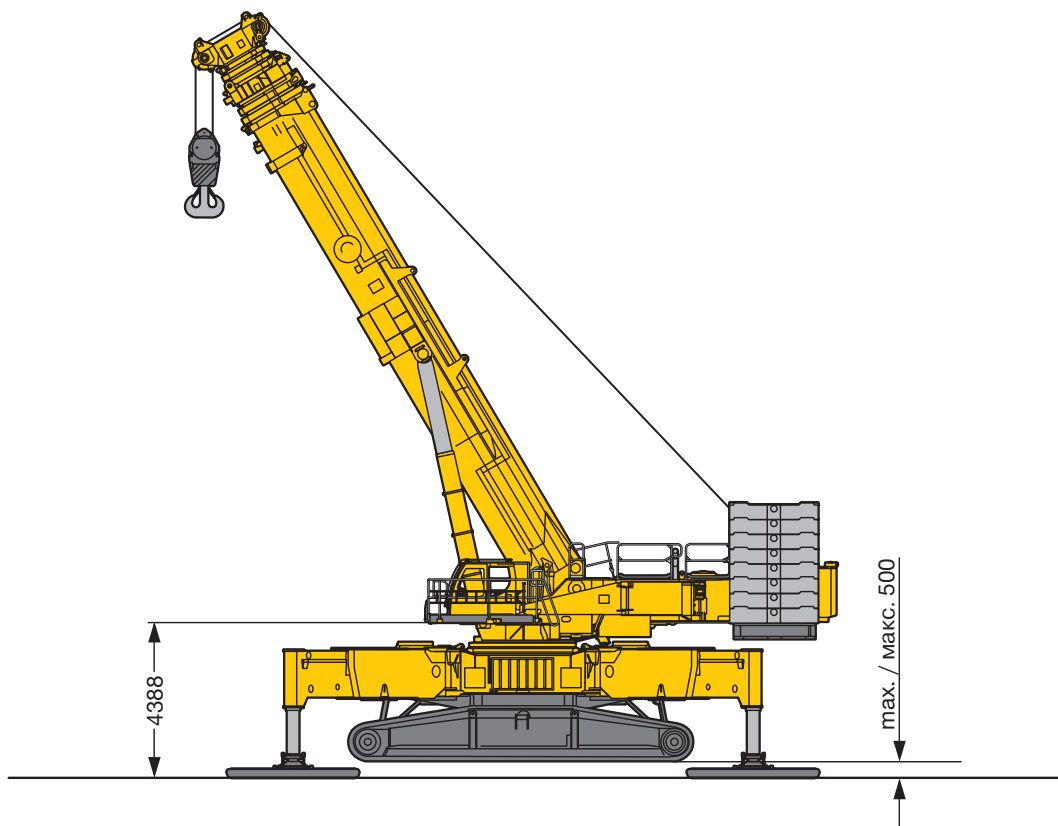


Option · optional · en option · optional · opcional · по заказу



S2328

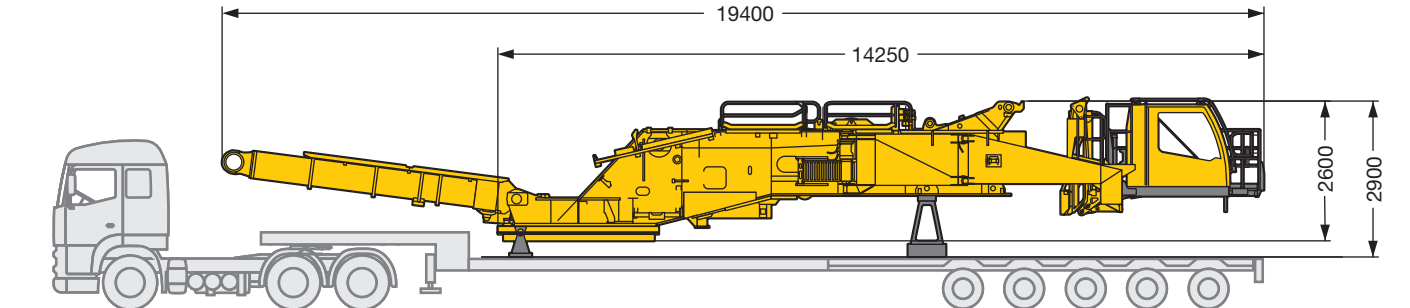
Maße
Dimensions
Encombrement • Dimensioni
Dimensiones • Габариты крана



S2336

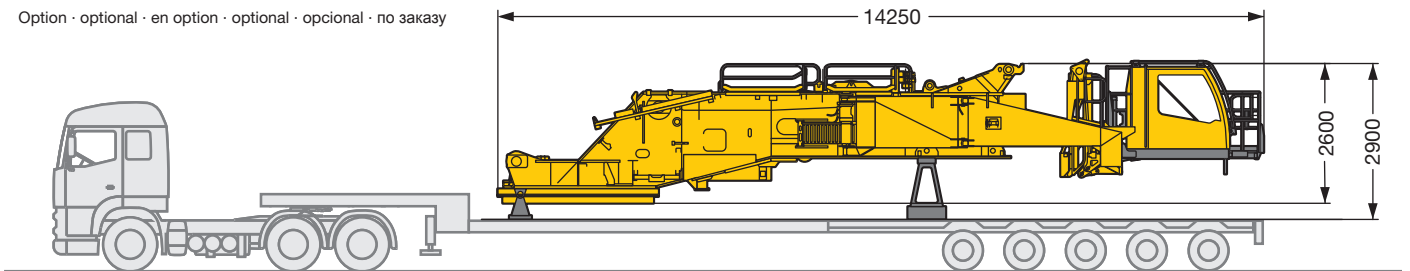
Transport
Transport
Transport · Trasporto
Transporte · Транспорт

Gewicht ohne Winden · Weight without winches · Poids sans treuil · Peso senza argani · Peso sin cabrestantes · Вес без лебедок: 37,9 t
 Breite · Width · Largeur · Larghezza · Anchura · Ширина: 3000 mm



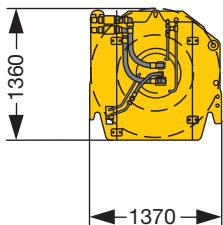
Gewicht ohne Winden · Weight without winches · Poids sans treuil · Peso senza argani · Peso sin cabrestantes · Вес без лебедок: 30,2 t
 Breite · Width · Largeur · Larghezza · Anchura · Ширина: 3000 mm

Option · optional · en option · optional · opcional · по заказу



S2330

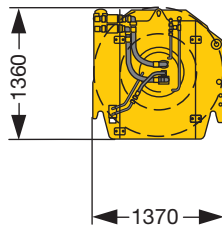
Winde 1 inkl. Seil
 Winch 1 incl. rope
 Treuil 1 avec câble
 Argano 1 inclusa fune
 Cabrestante 1, cable de elevación incluido
 Лебедка 1, включая канат



Gewicht
 Weight
 Poids
 Peso
 Peso
 Собст. вес

5,1 t

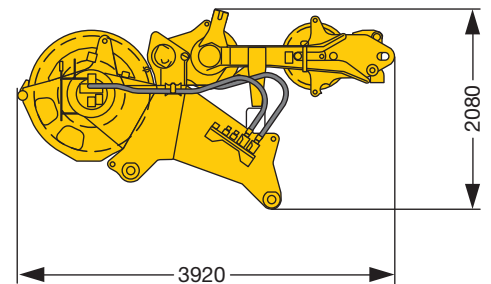
Winde 2 inkl. Seil
 Winch 2 incl. rope
 Treuil 2 avec câble
 Argano 2 inclusa fune
 Cabrestante 2, cable de elevación incluido
 Лебедка 2, включая канат



Gewicht
 Weight
 Poids
 Peso
 Peso
 Собст. вес

6,6 t

Winde 3 inkl. Seil und Verstellflasche
 Winch 3 including rope and luffing pulley block
 Treuil 3 avec câble et palonnier de renvoi
 Argano 3 incluso di fune e flangia impennamento
 Cabrestante 3 incluido cable y motón de ajuste
 Лебедка 3, включая канат и полиспаст



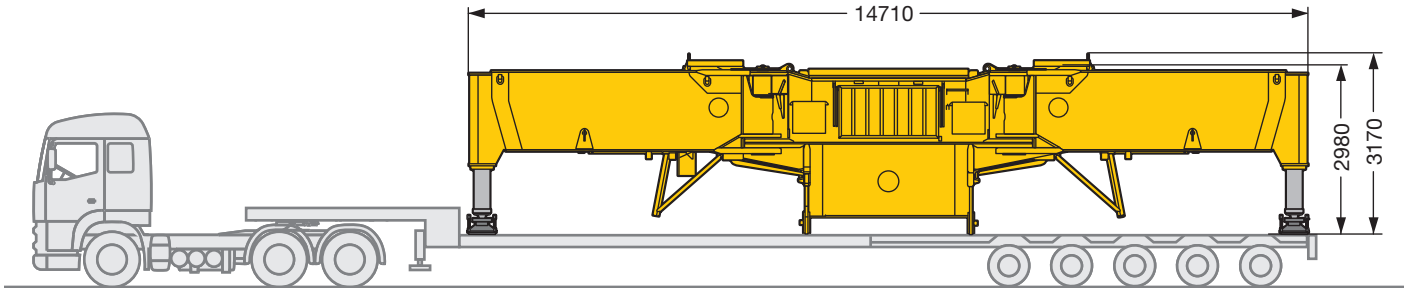
Gewicht
 Weight
 Poids
 Peso
 Peso
 Собст. вес

9,9 t

S2352

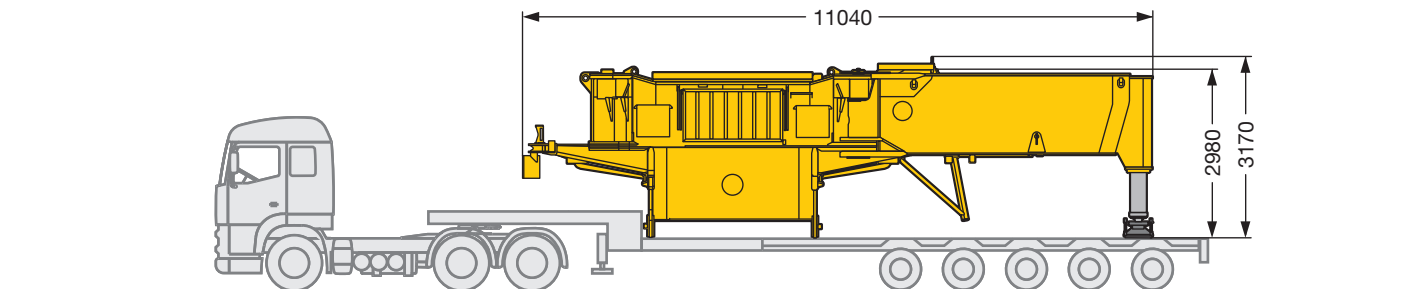
Transport
Transport
Transport · Trasporto
Transporte · Транспорт

Gewicht · Weight · Poids · Peso · Peso · Собст. вес, т: 62,5 t
 Breite · Width · Largeur · Larghezza · Anchura · Ширина: 3000 mm



S2337

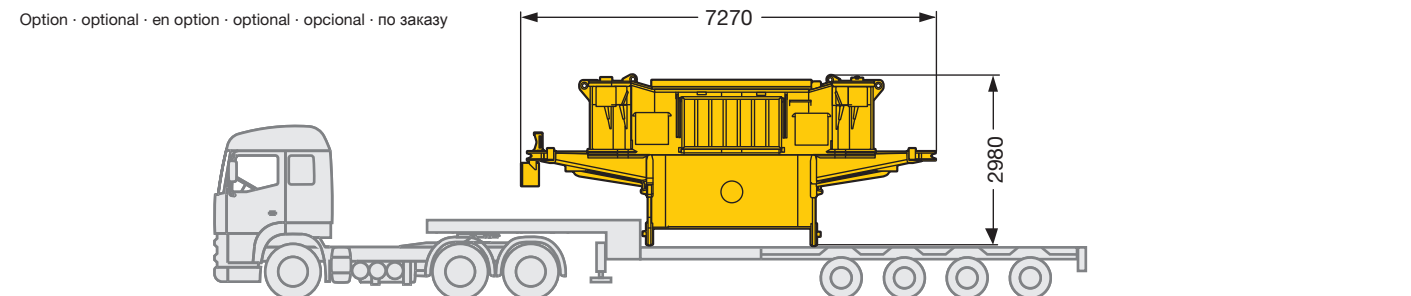
Gewicht · Weight · Poids · Peso · Peso · Собст. вес, т: 44,3 t
 Breite · Width · Largeur · Larghezza · Anchura · Ширина: 3000 mm



S2331

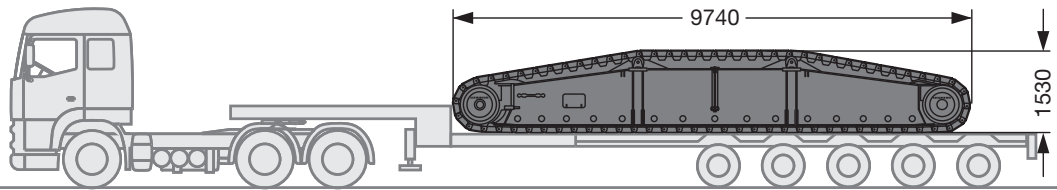
Gewicht · Weight · Poids · Peso · Peso · Собст. вес, т: 25 t
 Breite · Width · Largeur · Larghezza · Anchura · Ширина: 3000 mm

Option · optional · en option · optional · opcional · по заказу



S2342

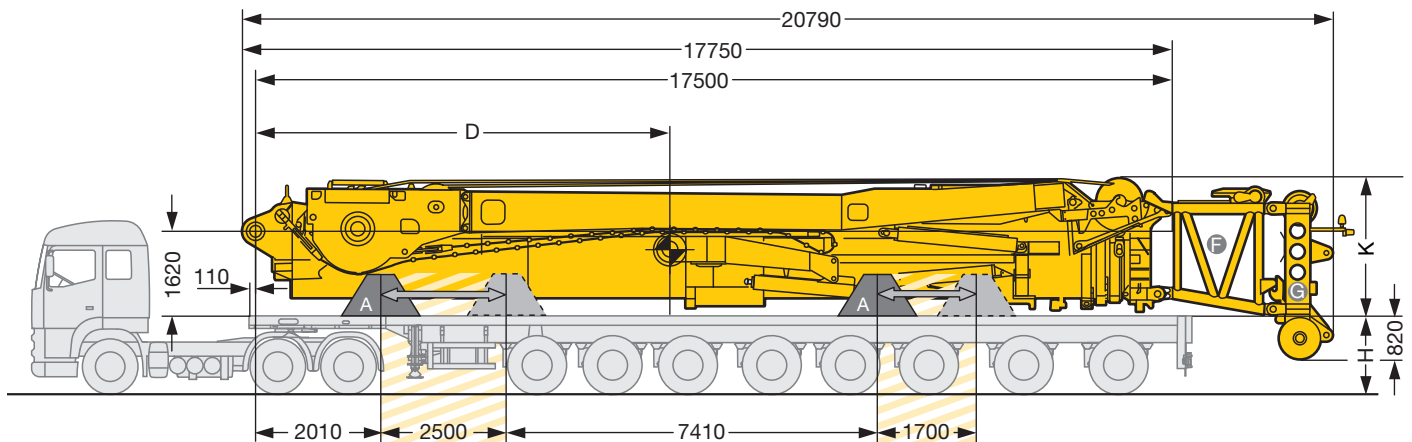
Transport
Transport
Transport · Trasporto
Transporte · Транспорт



S2329

	1200 mm Bodenplatte 1200 mm Crawler shoes Tuile 1200 mm 1200 mm Piastre Teja 1200 mm Гусеничные башмаки 1200 мм	1500 mm Bodenplatte 1500 mm Crawler shoes Tuile 1500 mm 1500 mm Piastre Teja 1500 mm Гусеничные башмаки 1500 мм
ohne Lenkhilfe without steering assistance sans dispositif de direction senza servosterzosin ayuda de dirección без усилителя управления	2 x 22,5 t	2 x 26 t
mit Lenkhilfe with steering assistance avec dispositif de direction con servosterzo con ayuda de dirección с усилителем управления	2 x 26,5 t	2 x 30 t

Auslegerbreite · Boom width · Largeur de flèche · Larghezza braccio · Anchura de la pluma · Ширина стрелы: 3000 mm



S2152.01

Positionierungsbereich der Ablagekonsolen · positioning area for supporting brackets
 zone de positionnement de la console de support · area posizionamento delle consolle di supporto braccio
 zona de posicionamiento de las consolas de transporte · область установки транспортных стоек

F = T3-Adapter · T3-adaptador · T3-adaptateur · T3-adattatore · T3-adaptador · T3-переходника

G = T3-Kopf · T3-head · T3-tête · T3-testa braccio · T3-cabezal · T3-головной части

H (1450 mm) = Mindesthöhe bei Auslegerhubeinrichtung · Minimum height with boom lifting device · Hauteur minimale du dispositif de levage de la flèche

Altezza minima per dispositivo automontaggio braccio · Altura mínima para dispositivo de elevación · Минимальная высота у стрелового подъемного устройства

K (T3) = 2365 mm

K (T3Y) = 2645 mm

	Ohne Auslegerhubeinrichtung · without lifting unit sans dispositif de levage · senza dispositivo automontaggio braccio sin dispositivo de elevación · без подъемного устройства		Mit Auslegerhubeinrichtung · with lifting unit avec dispositif de levage · con dispositivo automontaggio braccio con dispositivo de elevación · включая подъемное устройство	
	Schwerpunkt D centre of gravity D centre de gravité D baricentro D punto de gravedad D центр тяжести D	Gewicht inkl. Ablagekonsolen weight including supporting brackets poids avec console de support peso incl. consolle supporto braccio peso con las consolas de transporte вес, включая транспортные стойки	Schwerpunkt D centre of gravity D centre de gravité D baricentro D punto de gravedad D центр тяжести D	Gewicht inkl. Ablagekonsolen weight including supporting brackets poids avec console de support peso incl. consolle supporto braccio peso con las consolas de transporte вес, включая транспортные стойки
Teleskopausleger Telescopic boom Flèche télescopique Braccio telescopico Pluma telescópica Телескопическая стрела				
T3*	8396 mm	52,1 t	8657 mm	57,6 t
T3Y*	8060 mm	77,0 t	8260 mm	82,5 t
T3**	9600 mm	58,5 t	9738 mm	64,0 t
T3Y**	8925 mm	83,3 t	9060 mm	88,8 t

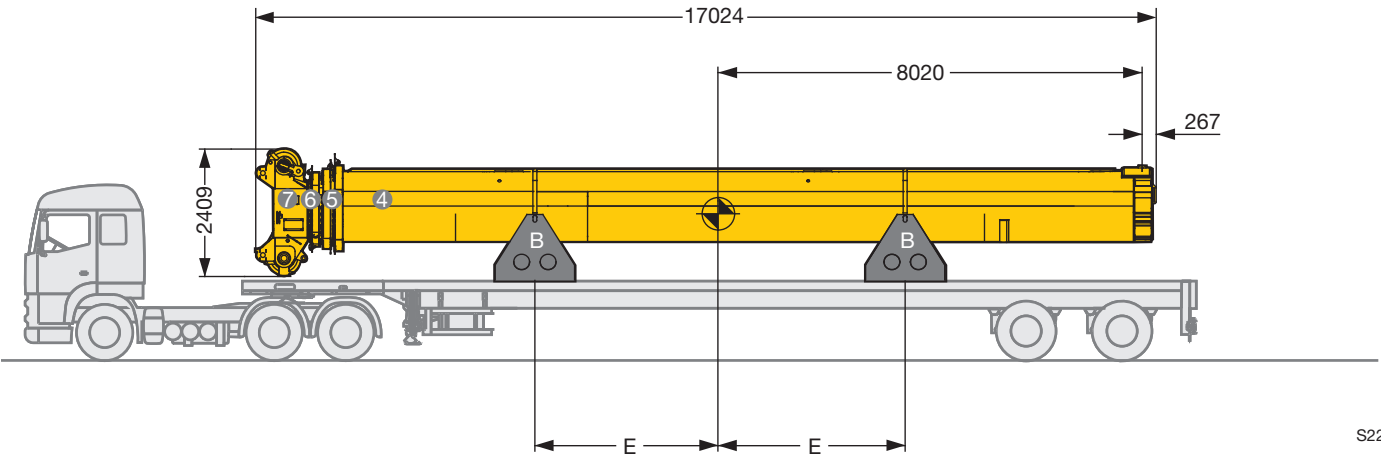
T3*/T3Y* = ohne T3-Adapter und T3-Kopf · without T3-adaptador and T3-head · sans T3-adaptateur et T3-tête · senza T3-adattatore e T3-testa braccio
 sin T3-adaptador y T3-cabezal · без T3-переходника и T3-головной части

T3**/T3Y** = inkl. T3-Adapter und T3-Kopf · incl. T3 adapter and T3 head · avec T3-adaptateur et T3-tête · incl. adattatore T3 e testa T3
 incl. adaptador T3 y cabezal T3 · включая T3-адаптер и оголовок T3

Transport
Transport
Transport · Trasporto
Transporte · Транспорт

Auslegerbreite · Boom width · Largeur de flèche · Larghezza braccio · Anchura de la pluma · Ширина стрелы: 1650 mm

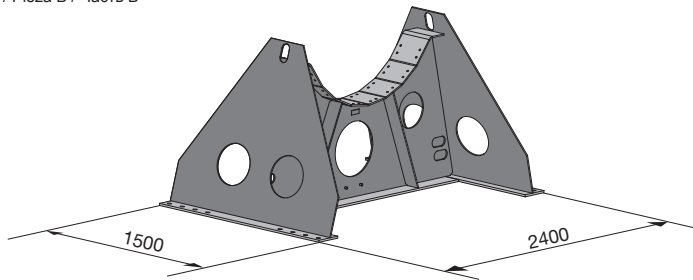
Gewichte Telesektionen ④ – ⑦ inkl. Ablagekonsolen B*: 23,7 t · Weights telescopic sections ④ – ⑦ including supporting stands B*: 23,7 t
 Poids des éléments télescopiques ④ – ⑦ et des consoles de support B*: 23,7 · pesi sezioni telescopiche ④ – ⑦ incl. consolle supporto braccio B*: 23,7 t
 Pesos de los tramos telescópicos ④ – ⑦ incl. las consolas de transporte B*: 23,7 t · Веса выдвжных секций ④ – ⑦, включая опорные консоли B*: 23,7 т



S2281

- E = Abstand vom Schwerpunkt muss auf beiden Seiten gleich groß sein!
- E = Distance of centre of gravity to be equal at both sides!
- E = L'écart du centre de gravité doit être identique des deux côtés!
- E = Distanza dal baricentro deve essere uguale da entrambi i lati!
- E = La distancia del punto de gravedad debe de ser a ambos lados por igual!
- E = Расстояние от центра тяжести в обе стороны должно быть одинаковым!

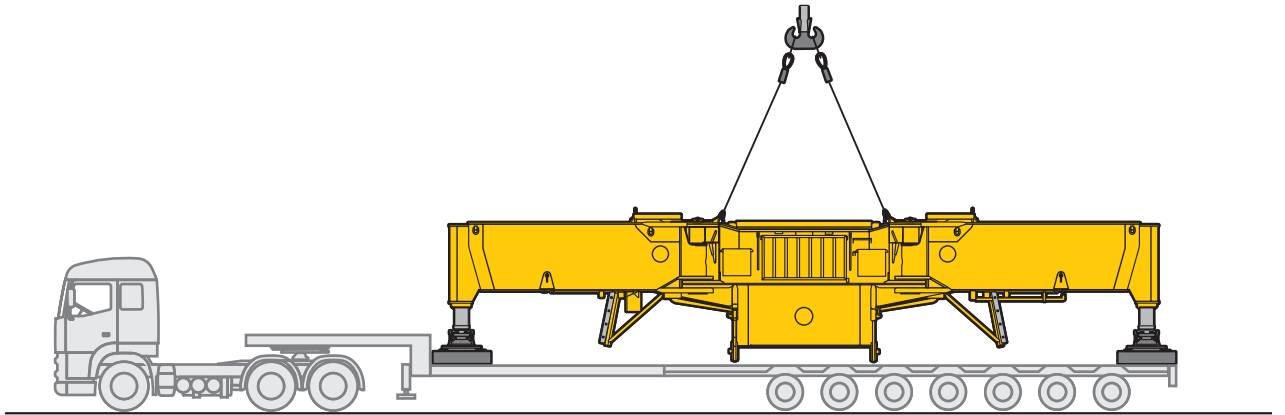
B = Teil B / Part B / Partie B / Parte B / Pieza B / Часть B



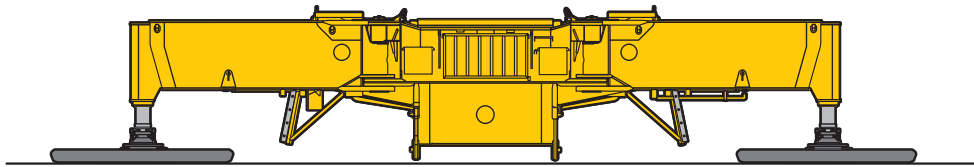
S2283

Ablagebock mit max. 12 t belastbar
 Supporting stand loadable up to 12 tonnes
 Support pouvant être chargé jusqu'à 12 t
 Cavalletto di supporto braccio con portata max. 12 t
 Caballete hasta máx. 12 t de capacidad
 Транспортная стойка, допустимая нагрузка 12 т

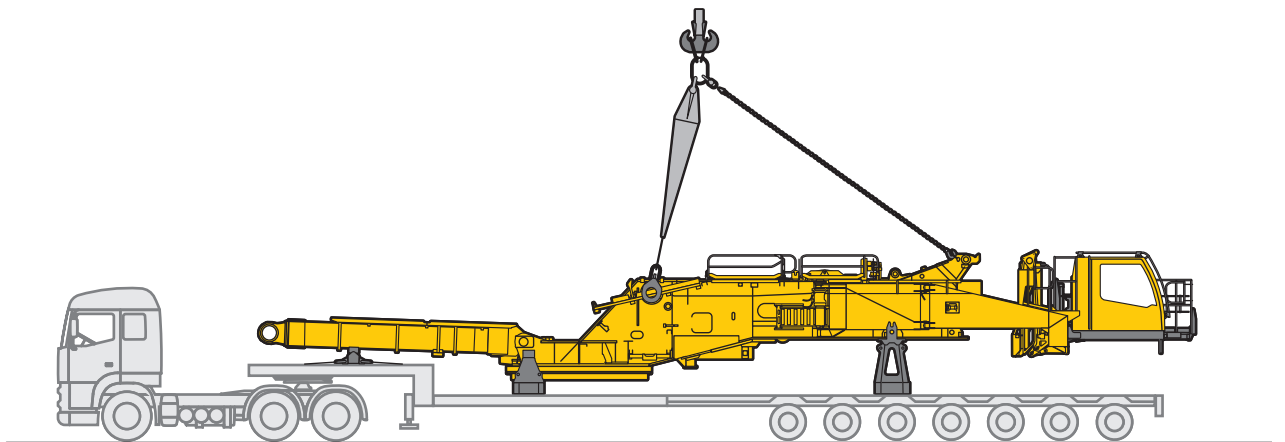
1



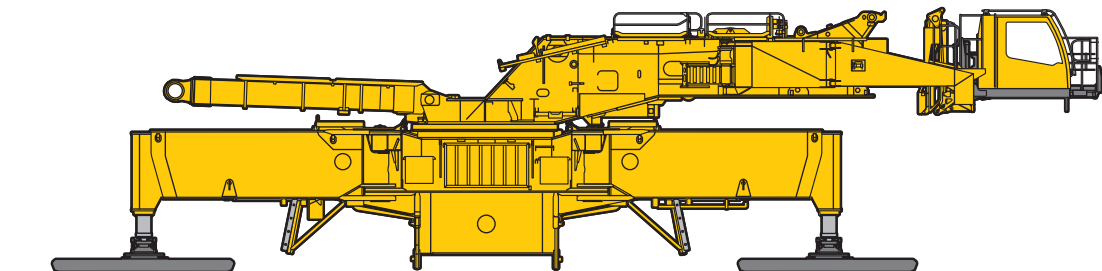
2



3



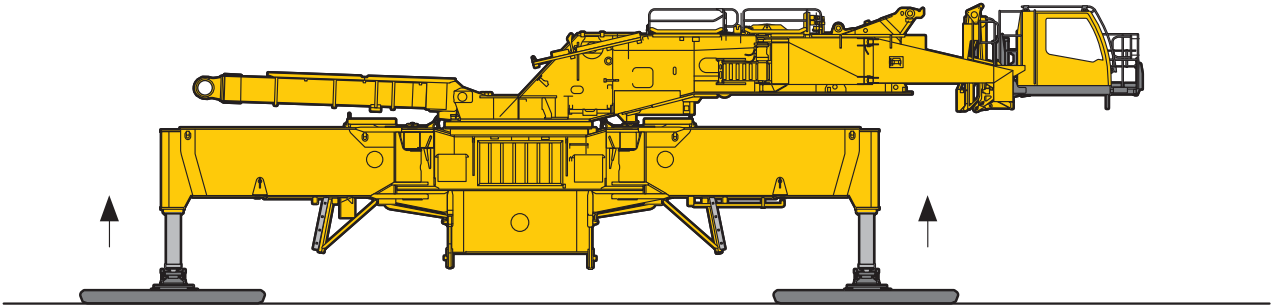
4



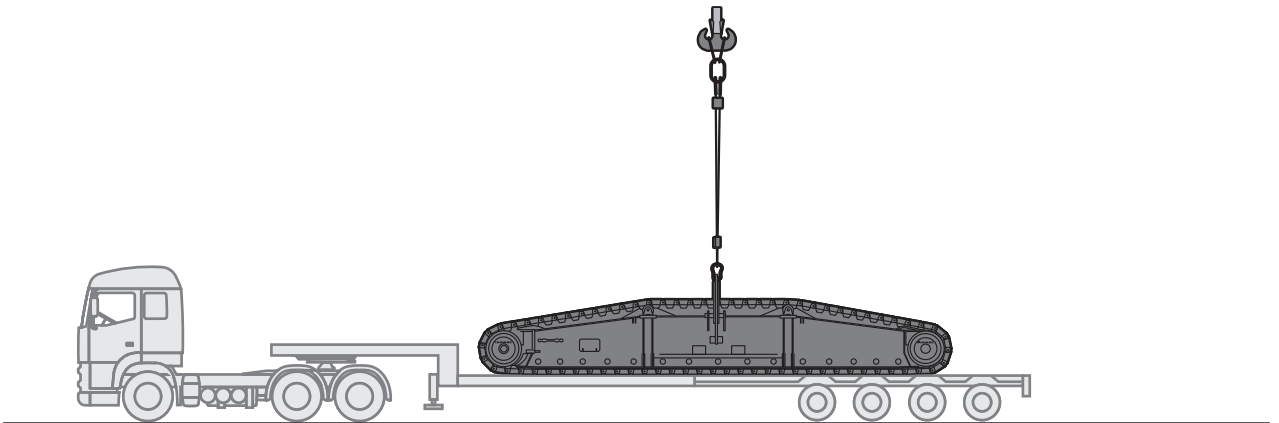
S2344

Montage
Assembly
Montage • Montaggio
Montaje • Монтаж

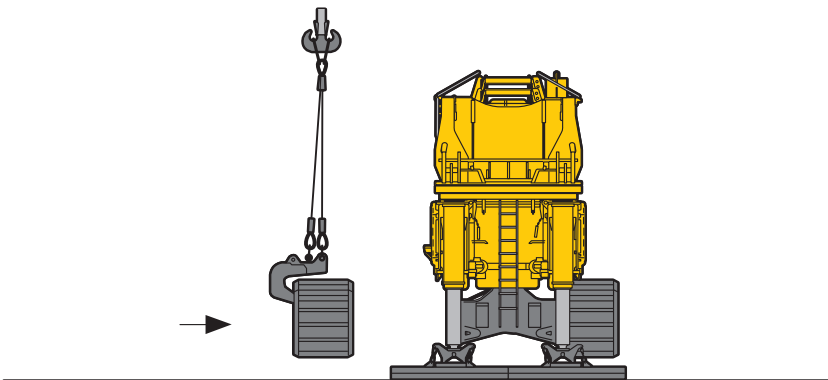
5



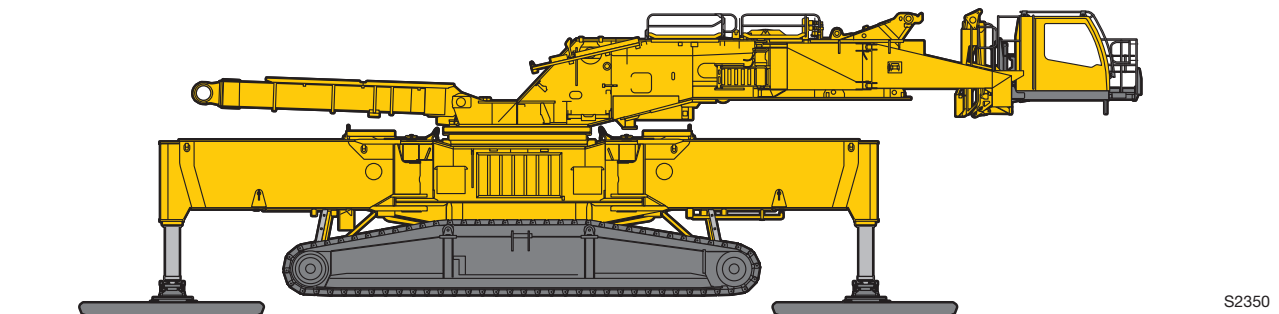
6



7

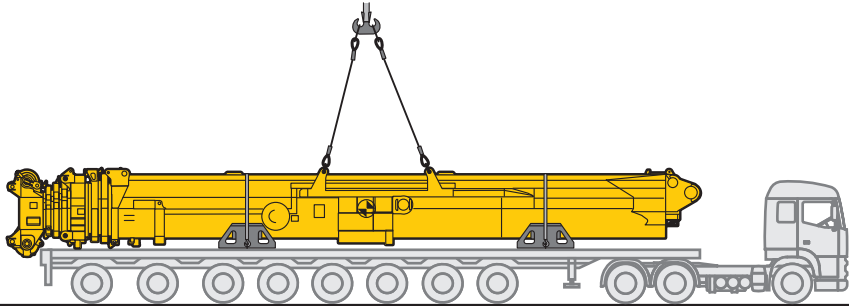


8

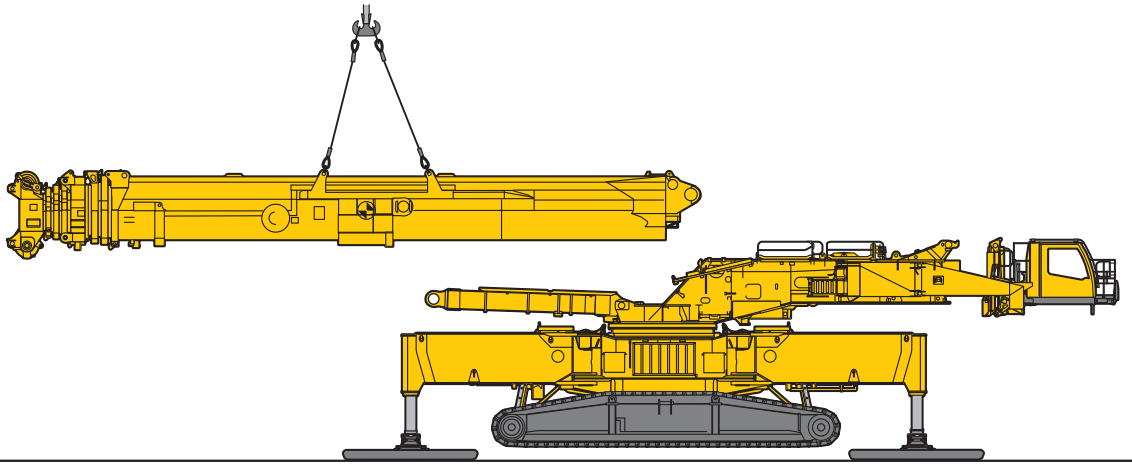


S2350

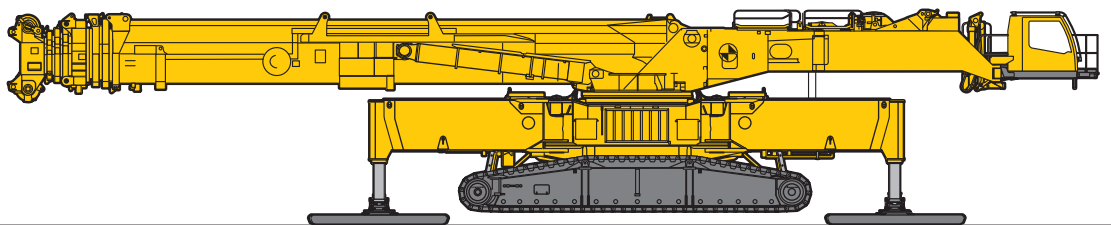
9



10



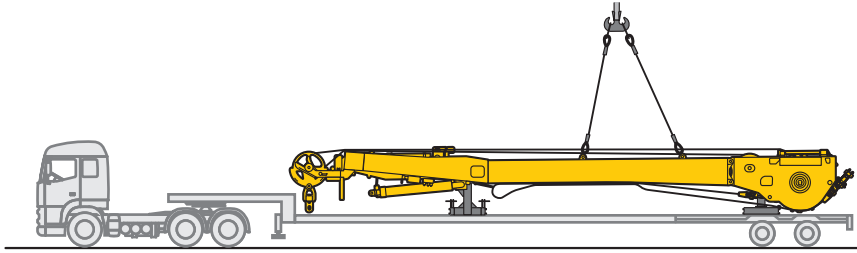
11



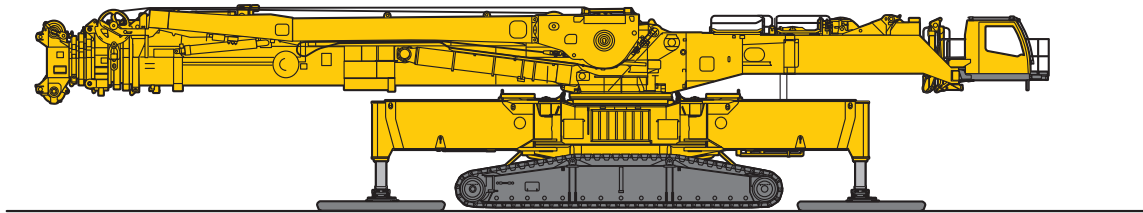
S2345

Montage
Assembly
Montage • Montaggio
Montaje • Монтаж

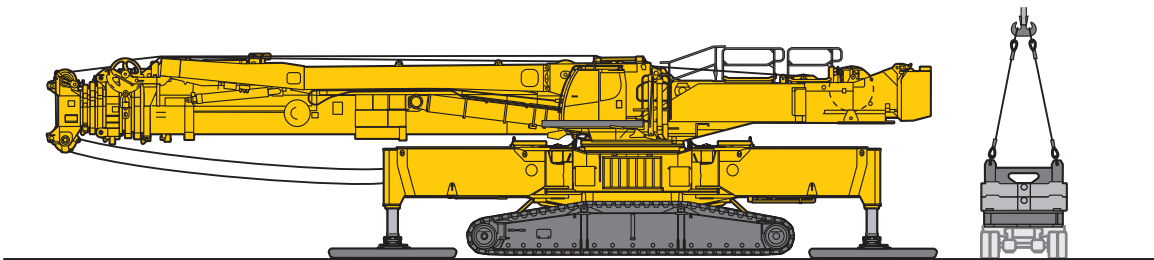
12



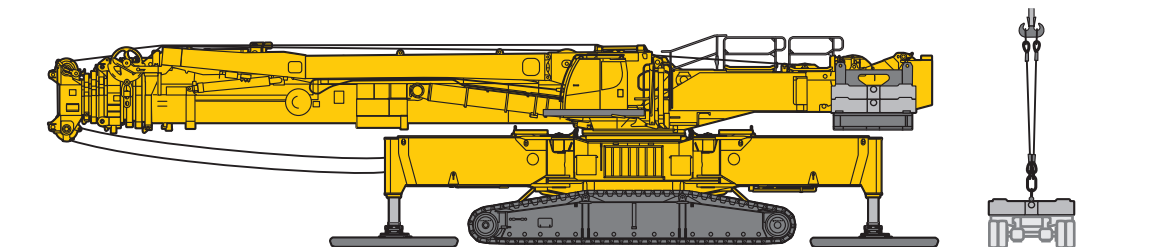
13



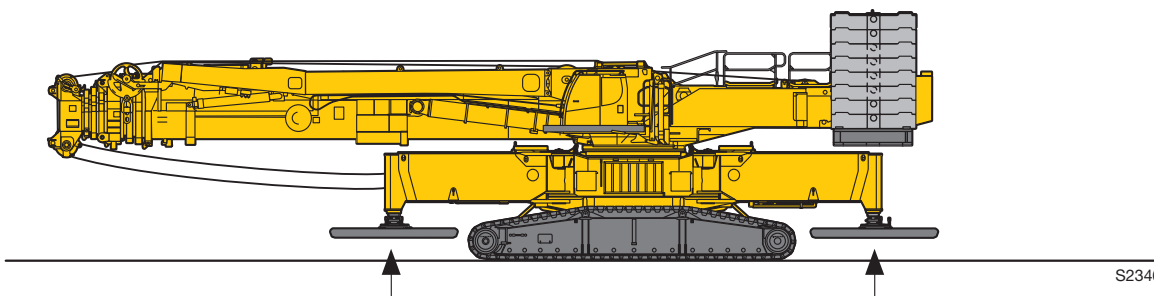
14



15



16



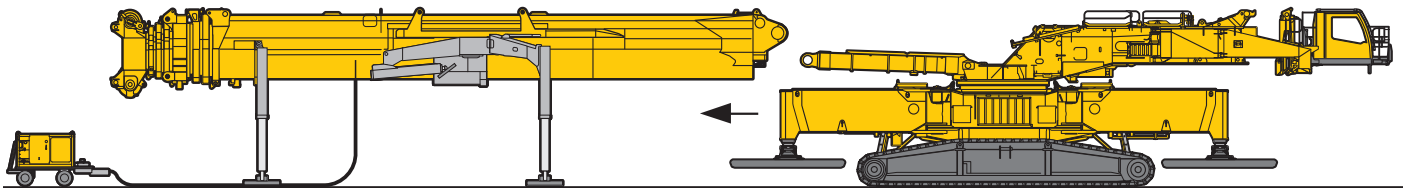
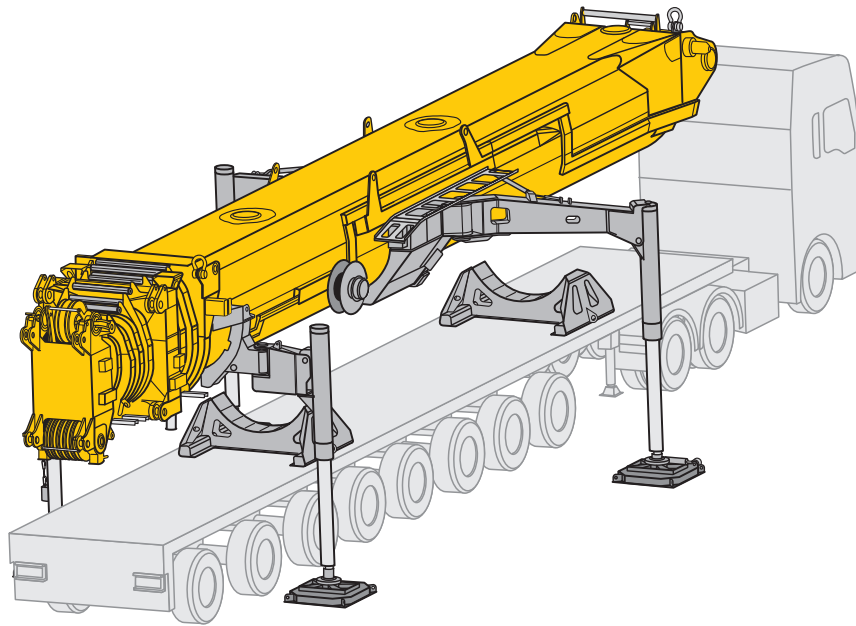
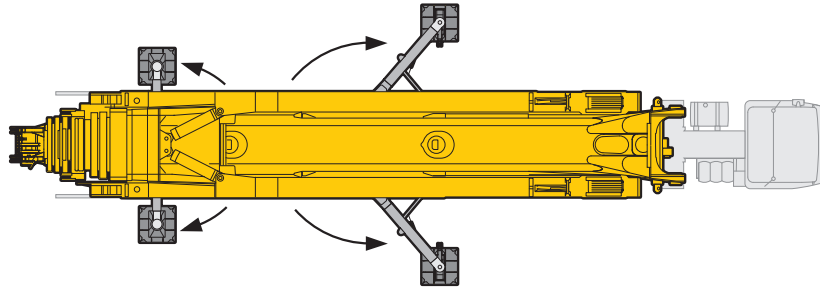
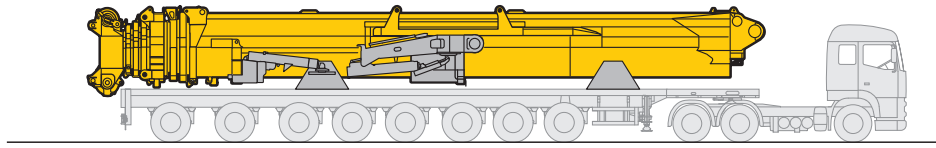
S2346

Selbstmontage Ausleger (Option)

Self erection of boom (option)

Montage autonome de la flèche (en option) • Automontaggio del braccio (optional)

Automontaje pluma (opcional) • Самомонтаж стрелы (опция)



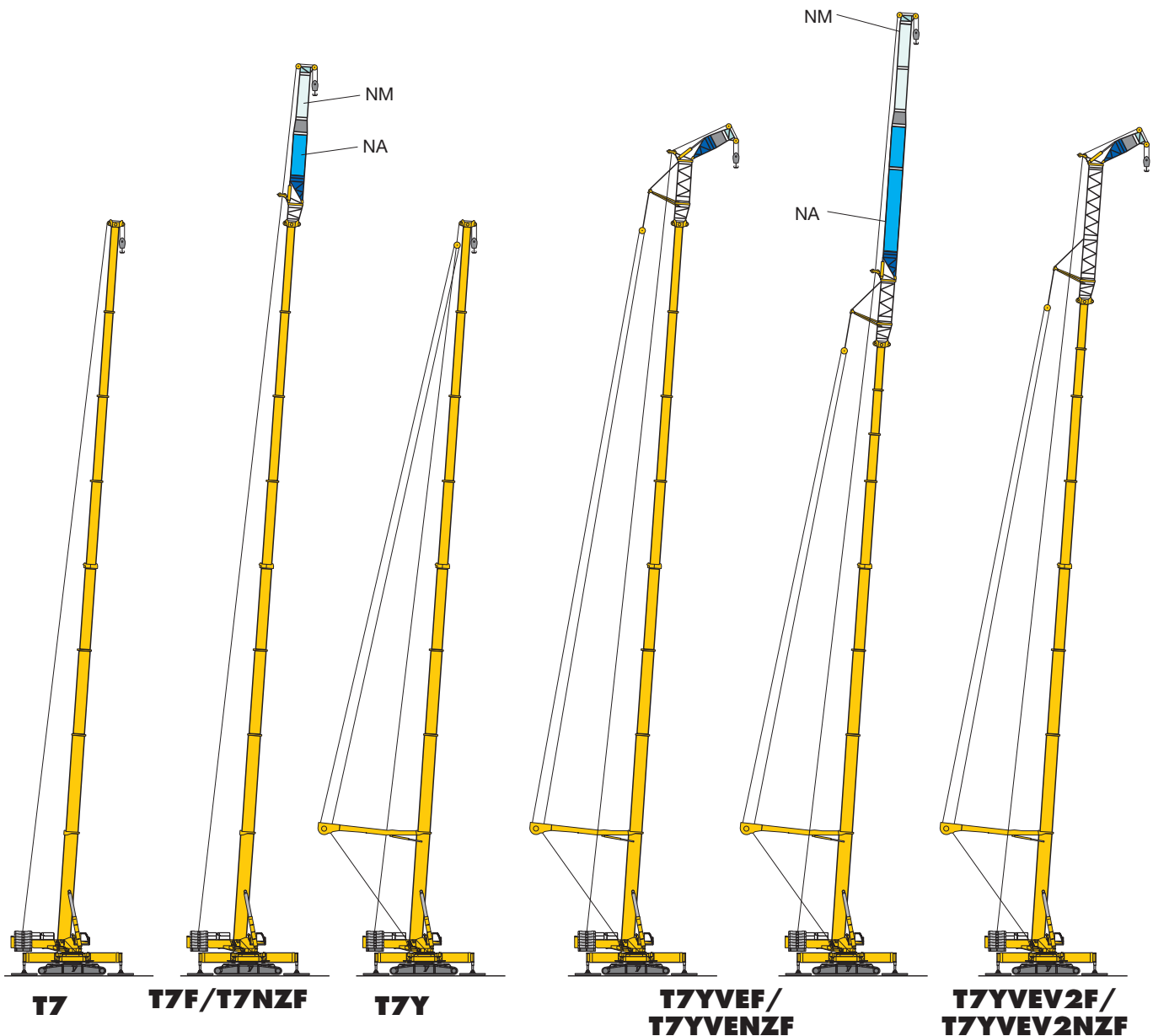
S2349

Auslegersysteme

Boom/jib combinations

Configurations de flèche · Sistema braccio
Sistemas de pluma · Стреловые системы

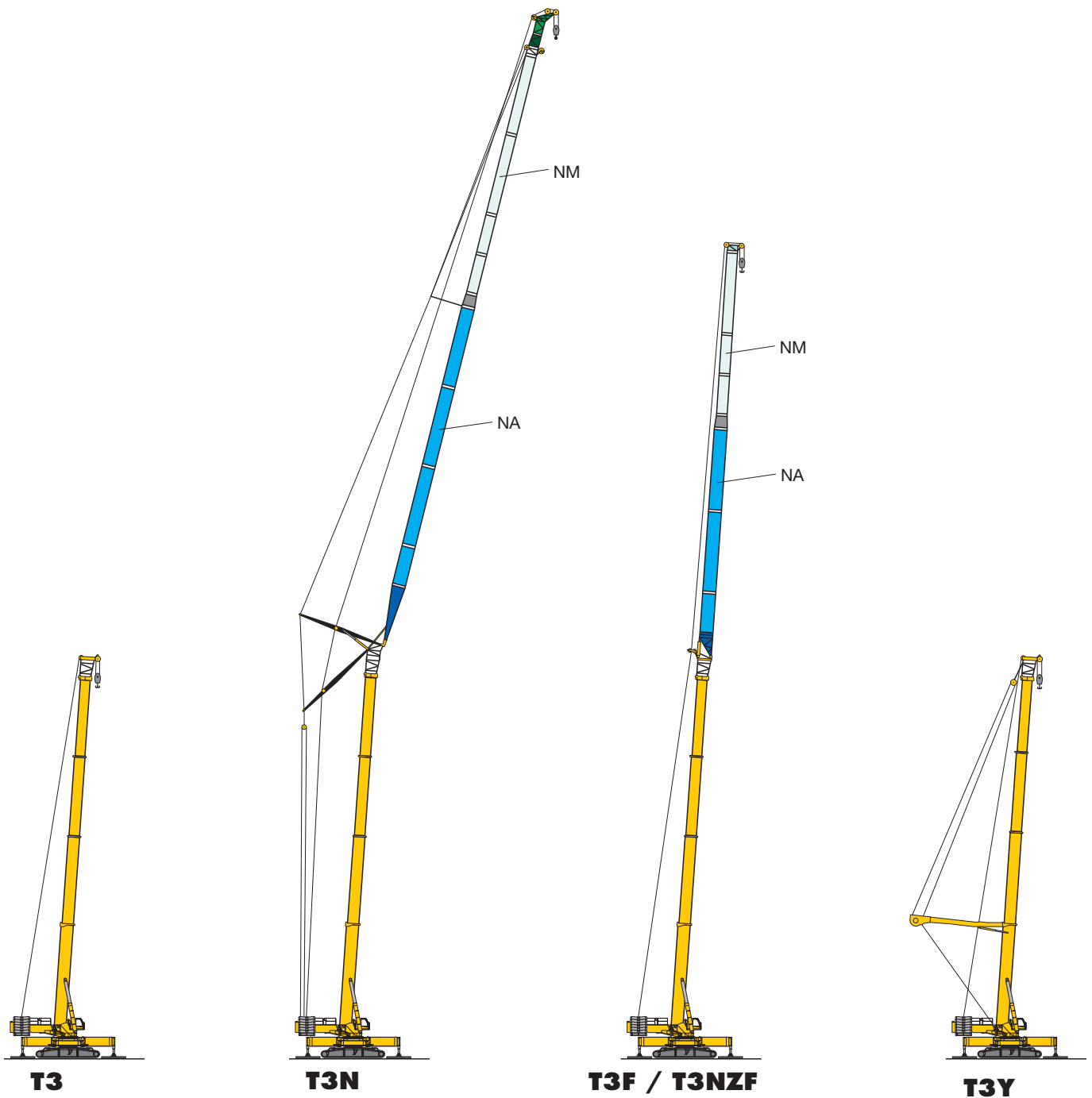
- T3** Teleskopausleger 55 m · Telescopic boom 55 m · Flèche télescopique 55 m
Braccio telescopico 55 m · Pluma telescópica 55 m · Телескопическая стрела 55 м
- T7** Teleskopausleger 100 m · Telescopic boom 100 m · Flèche télescopique 100 m
Braccio telescopico 100 m · Pluma telescópica 100 m · Телескопическая стрела 100 м
- N** Wippbare Gitterspitze · Luffing fly jib · Fléchette treillis à volée variable
Falcone tralicciato variabile · Plumín abatible · Решетчатый удлинитель с изменяемым вылетом
- F** Feste Gitterspitze · Fixed lattice jib · Fléchette treillis fixe
Falcone tralicciato fisso · Plumín fijo · Неподвижный решетчатый удлинитель
- NZF** Hydraulisch verstellbare Gitterspitze · Hydraulically adjustable lattice jib · Fléchette treillis à bras réglable hydrauliquement
Falcone regolabile idraulicamente · Plumín abatible hidráulicamente
Гидравлически управляемый решетчатый удлинитель стрелы



S2332

Auslegersysteme
Boom/jib combinations
 Configurations de flèche · Sistema braccio
 Sistemas de pluma · Стреловые системы

- Y** Y-Abspannung · Y-shaped guying system · Haubanage Y · Superlift-Braccio tirantato Y · Arriostrado Y · Y-оттяжка
- V** Teleskopausleger-Verlängerung 6 m · Telescopic boom extension 6 m
 Rallonge de flèche télescopique 6 m · Prolungamento braccio telescopico 6 m
 Prolongación de pluma telescópica 6 m · Удлинение телескопической стрелы 6 m
- V2** Teleskopausleger-Verlängerung 10 m · Telescopic boom extension 10 m
 Rallonge de flèche télescopique 10 m · Prolungamento braccio telescopico 10 m
 Prolongación de pluma telescópica 10 m · Удлинение телескопической стрелы 10 m



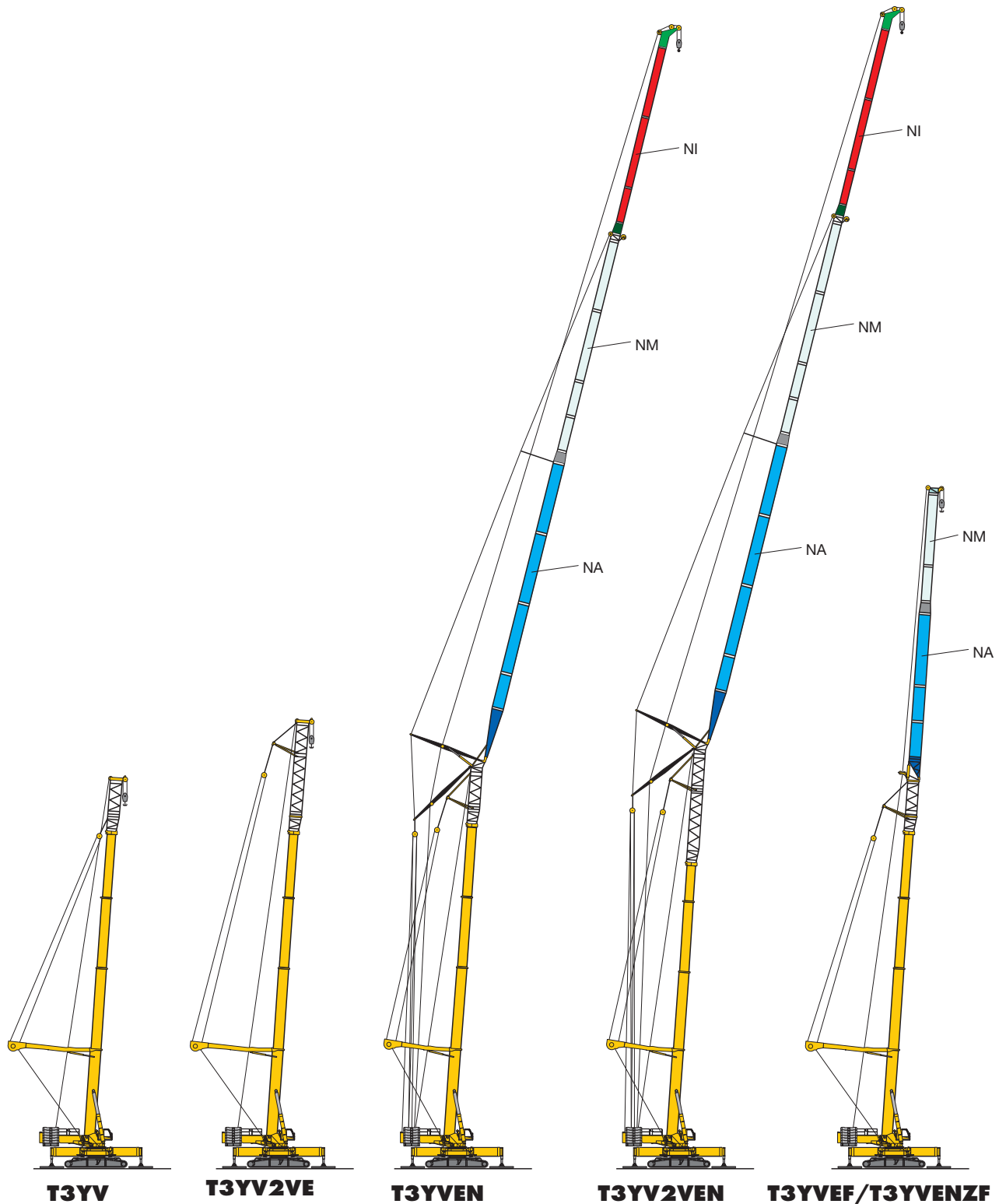
S2333

Auslegersysteme

Boom/jib combinations

Configurations de flèche · Sistema braccio
Sistemas de pluma · Стреловые системы

VE Teleskopausleger-Verlängerung 6 m + Exzenter · Telescopic boom extension 6 m + Eccentric
Rallonge de flèche télescopique 6 m + Axe excentrique · Prolungamento braccio telescopico 6 m + Excenter
Prolongación de pluma telescópica 6 m + Exzenter · Удлинение телескопической стрелы 6 m + Эксцентрик

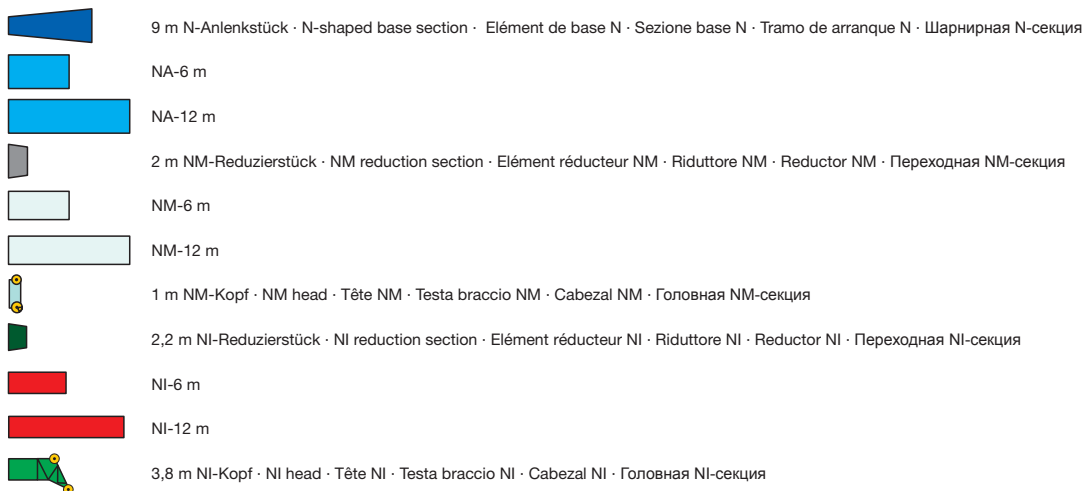
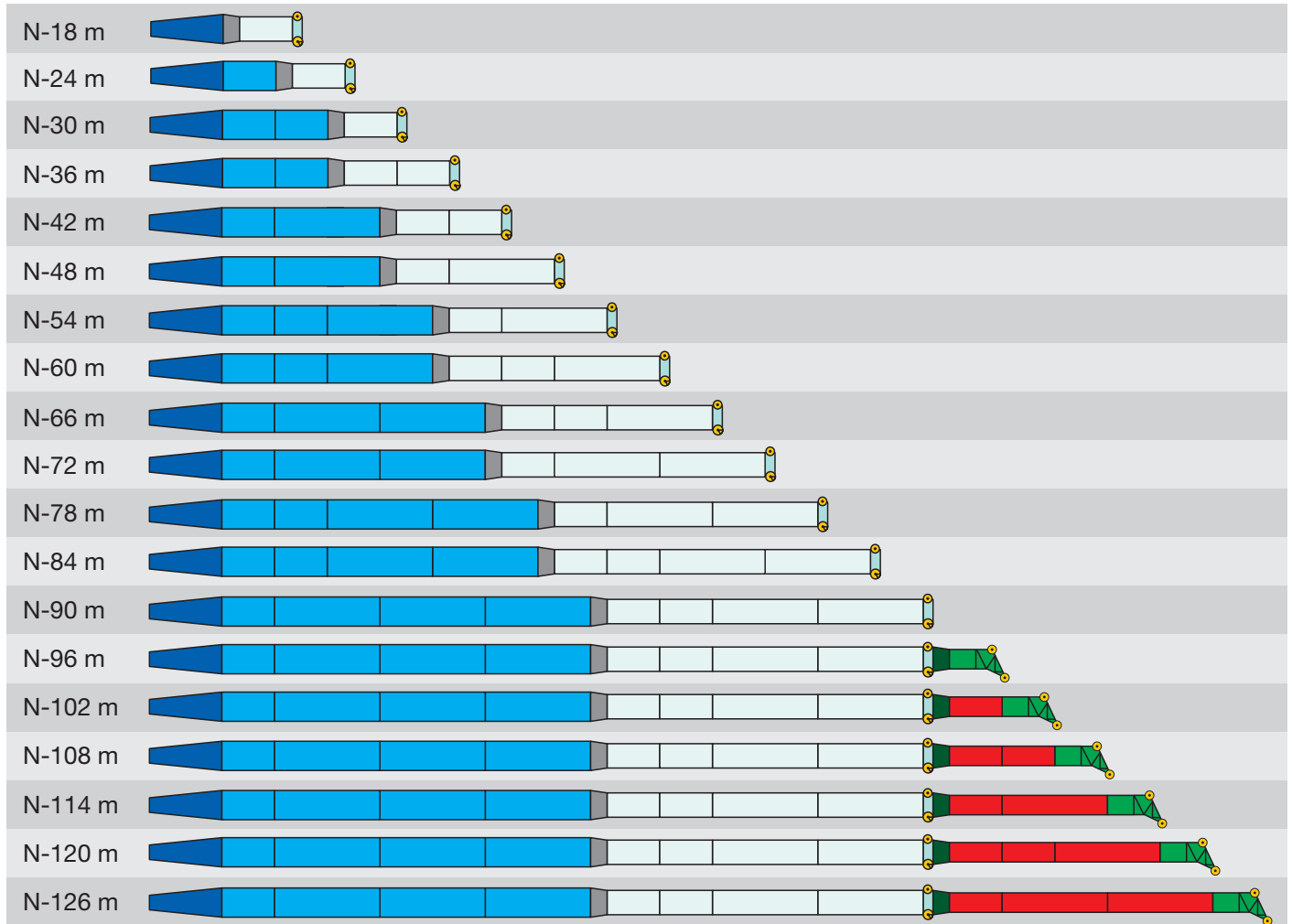


S2334

Auslegersysteme - Wippspitze

Boom/jib combinations - Luffing fly jib

Configurations de flèche - Fléchette à volée variable · Sistema braccio - Falcone a volata variabile
 Sistemas de pluma - Plumín abatible · Стреловые системы - Качающиеся удлинители



S2183

Auslegersysteme - Feste Spitze

Boom/jib combinations - Fixed fly jib

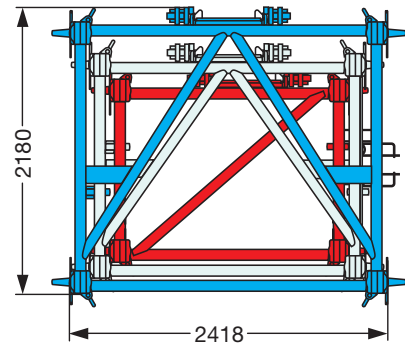
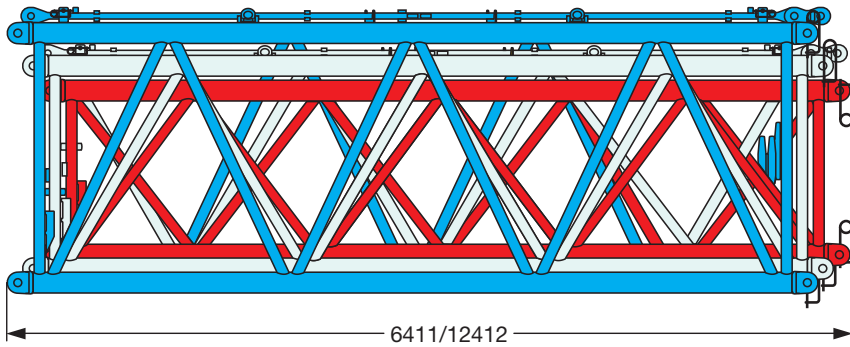
Configurations de flèche - Fléchette fixe · Sistema braccio - Falcone fisso

Sistemas de pluma - Plumin fijo · Стреловые системы - Жесткомонтируемом удлинителе

F-6,5 m	
F-12,5 m	
F-18,5 m	
F-24,5 m	
F-30,5 m	
F-36,5 m	
F-42,5 m	
F-48,5 m	
F-54,5 m	
F-60,5 m	

	3,5 m TF-Fußstück · TF base section · Élément de base TF · Elemento base TF · Tramo de arranque TF · TF-опора
	NA-6 m
	NA-12 m
	2 m NM-Reduzierstück · NM reduction section · Élément réducteur NM · Riduttore NM · Reductor NM · Переходная NM-секция
	NM-6 m
	NM-12 m
	1 m NM-Kopf · NM head · Tête NM · Testa braccio NM · Cabezal NM · Головная NM-секция

S2182








S2156

Krandaten







Crane data

Datos de la grue · Dati gru

Características · Технические характеристики крана

	Gesamte Vortriebskraft · Total driving force Puissance propulsive totale · Potenza trazione totale Fuerza de traslación · Общее тяговое усилие	660 kN
	Gesamtgewicht: T7YVEF 6,5 m, 102 t Gegengewicht, 1,5 m breite Bodenplatten Total weight: T7YVEF 6.5 m, 102-t counterweight, 1.5 m wide ground plates Poids total: T7YVEF 6,5 m, contrepoids de 102 t, tuiles de 1,5 m de large Peso complessivo: T7YVEF 6,5 m, 102 t contrappeso, 1,5 m piastre Peso total: T7YVEF 6,5 m, 102 t de contrapeso, Tejas 1,5 m de anchura Общий вес вместе: T7YVEF 6,5 m, противовесом 102 т, Гусеничные башмаки 1,5 м	~ 380 t
	Mittlere Bodenpressung: T7YVEF 6,5 m, 102 t Gegengewicht, 1,5 m breite Bodenplatten Average ground pressure: T7YVEF 6.5 m, 102-t counterweight, 1.5 m wide ground plates Pression au sol moyenne: T7YVEF 6,5 m, contrepoids de 102 t, tuiles de 1,5 m de large Pressione media: T7YVEF 6,5 m, 102 t contrappeso, 1,5 m piastre Media de presión sobre suelo: T7YVEF 6,5 m, 102 t contrappeso, Tejas 1,5 m de anchura Среднее давление на грунт: T7YVEF 6,5 m, противовесом 102 т, Гусеничные башмаки 1,5 м	~ 14 t/m ²
	Normalgang · normal gear · marche normale · andatura normale · marcha normal · нормальный ход Schnellgang · rapid gear · marche rapide · andatura veloce · marcha rápida · быстрый ход	0 – 0,3 km/h 0 – 1,8 km/h
	Zulässige Steigfähigkeit · Permissible gradability · Pente admissible Pendenza · Ascenso fiable · Допустимая крутизна преодолеваемого подъема	12 %



Antriebe · Drive Mécanismes · Meccanismi Accionamiento · Приводы	stufenlos · infinitely variable en continu · continuo regulable sin escalonamiento · бесступенчато	Seil Ø / Seillänge · Rope diameter / length Diamètre / Longueur du câble · Diametro / lunghezza fune Diámetro / longitud cable · Диаметр / длина троса	Max. Seilzug · Max. single line pull Effort au brin maxi · Mass. tiro diretto fune Tiro máx. en cable · Макс. тяговое усилие
	m/min für einfachen Strang · single line 0 - 135 m/min au brin simple · per tiro diretto · a tiro directo м/мин при однократной запасовке	28 mm / 600 m	167 kN
	m/min für einfachen Strang · single line 0 - 135 m/min au brin simple · per tiro diretto · a tiro directo м/мин при однократной запасовке	28 mm / 940 m	167 kN
	m/min für einfachen Strang · single line 0 - 119 m/min au brin simple · per tiro diretto · a tiro directo м/мин при однократной запасовке	28 mm / 950 m	213 kN
	0 - 0,84 min ⁻¹ об/мин		
	ca. 130 s bis 86° Auslegerstellung · approx. 130 seconds to reach 86° boom angle env. 130 s jusqu'à 86° · circa 130 secondi fino ad un'angolazione del braccio di 86° aprox. 130 segundos hasta 86° de inclinación de pluma · ок. 130 сек для подъема стрелы до 86°		
	ca. 320 s / 770 s für Auslegerlänge 55 m / 100 m · approx. 320 s / 770 seconds for boom extension from 55 m / 100 m env. 320 s / 770 s pour passer de 55 m / 100 m · circa 320 s / 770 secondi per passare dalla lunghezza del braccio di 55 m / 100 m aprox. 320 s / 770 segundos para telescopar la pluma de 55 m / 100 m · ок. 320 / 770 сек до длины стрелы 55 / 100 м		



Traglast · Load · Forces de levage t Portata · Capacidad de carga t Грузоподъемность, т	Rollen · No. of sheaves Poulies · Pulegge Poleas · Канатных блоков	Stränge · No. of lines Brins · Tratti portanti Reenvíos · Запасовка	Gewicht · Weight t Poids · Peso t Peso t · Вес, т
363	13	27	9,5 / 8 / 6,5 / 5
320	11	23	7,6 / 6,6 / 5,6 / 4,6
227	7	15	6 / 5 / 4 / 3
112	3	7	4,5 / 3,5 / 2,5 / 1,5
50	1	3	3 / 2 / 1
16	–	1	1,1



Vorläufig
Préliminaire • Provisorio
Provisional • Временно
Preliminary

	18,3 m	24,1 m	29,9 m	35,8 m	41,6 m	47,5 m	53,3 m	59,1 m	65 m	70,8 m	76,7 m	82,5 m	88,3 m	94,2 m	100 m	
3	213	213	213													3
3,5	213	213	213	213												3,5
4	213	213	213	213	213											4
4,5	213	213	213	213	213											4,5
5	213	213	213	213	213	213										5
6	213	213	213	213	213	213	145	136								6
7	213	213	213	213	213	207	136	130	100							7
8	213	213	213	213	213	194	128	123	95	76						8
9	213	213	213	213	213	183	121	118	90	72	59					9
10	213	213	213	213	210	173	115	112	86	69	57	47				10
12	213	213	213	211	184	155	105	103	77	63	52	44	36,5	28	25,2	12
14	205	205	196	182	164	139	95	95	71	58	48,5	41	34,5	26,6	24,2	14
16	168	181	173	161	145	127	87	88	64	54	44,5	38	32,5	25,4	23,2	16
18		160	152	142	131	114	81	82	58	49,5	41,5	35,5	30	24,2	22,2	18
20		141	136	128	117	105	74	76	54	45,5	38,5	33	28,3	23,1	21,3	20
22		104	122	114	107	96	69	71	50	42,5	35,5	31	26,6	22,1	20,4	22
24			108	104	98	87	64	66	45,5	39,5	33	28,5	24,9	21,1	19,5	24
26			97	95	89	81	59	63	41,5	36,5	31	27	23,1	20,1	18,5	26
28			70	86	82	75	55	59	39	33,5	28,8	25,6	21,6	19	17,5	28
30				78	76	69	52	55	36	31,5	26,6	24,2	20,3	18,1	16,6	30
32				70	70	65	49	52	33	29,1	24,6	22,8	19	17,3	15,6	32
34				41,5	65	61	45,5	50	30,5	26,8	23,1	21,4	17,7	16,5	14,8	34
36					60	57	43,5	47	28,5	24,6	21,5	20,3	16,8	15,6	13,9	36
38					52	53	41	44,5	26,5	22,8	20	19,2	16	14,8	13,1	38
40					30,5	50	38,5	42,5	24,5	21,3	18,4	18,1	15,3	14	12,2	40
42						47	36,5	40,5	22,6	20,3	17,1	17	14,6	13,3	11,4	42
44						40,5	34,5	38,5	21,2	19,3	16,1	16,1	14	12,7	10,6	44
46							33	36,5	19,8	18,3	15,2	15,5	13,3	12,1	9,9	46
48							31	35	18,4	17,6	14,3	14,8	12,7	11,5	9,3	48
50							29,7	33,5	17	16,9	13,6	14,2	12,2	10,8	8,6	50
52								32	15,8	16,2	13	13,6	11,7	10,2	8	52
54								30,5	14,7	15,5	12,4	12,9	11,2	9,7	7,3	54
56								26,2	13,8	14,9	11,8	12,3	10,7	9,2	6,7	56
58									13,3	14,4	11,2	11,6	10,2	8,6	6,2	58
60									12,8	13,9	10,6	10,9	9,6	8,1	5,7	60
62									12,6	13,4	10,2	10,3	9,1	7,6	5,2	62
64										13	9,8	9,6	8,5	7	4,7	64
66										12,6	9,3	9	8	6,5	4,2	66
68										12,5	8,9	8,4	7,4	6	3,6	68
70											8,5	7,8	6,9	5,4	3	70
72											8,2	7,3	6,3	4,9	2,5	72
74											6,1	6,7	5,8	4,4	1,9	74
76												6,2	5,4	3,8	1,6	76
78												5,7	4,9	3,4	1,2	78
80													4,4	2,9		80
82													4	2,3		82
84													3,6	1,8		84
86														1,4		86
88														1		88

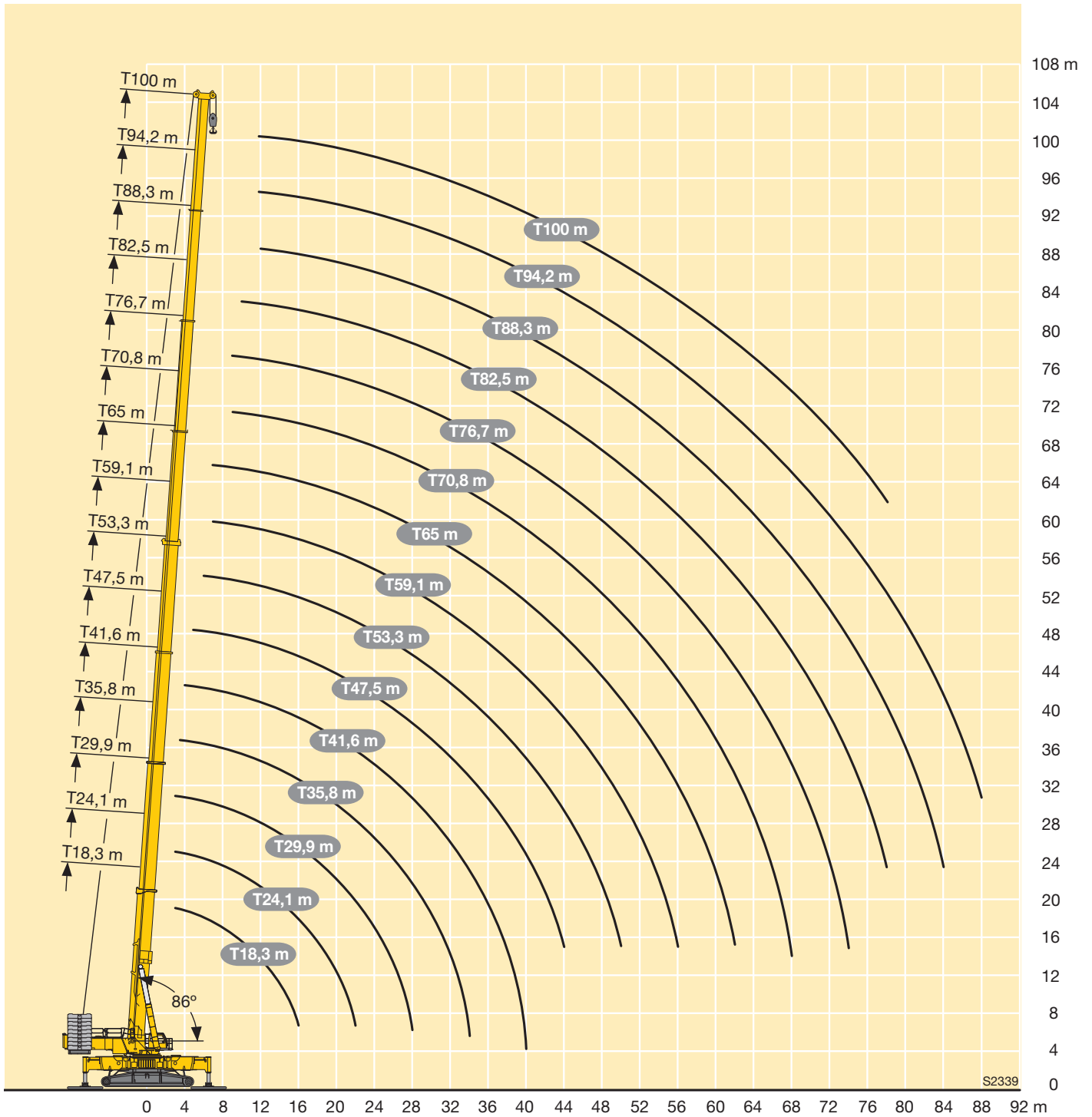
TAB 1940001

Hubhöhen

Lifting heights

Hauteurs de levage • Altezze di sollevamento
Alturas de elevación • Высота подъема

T7



Traglasten

Lifting capacities

Forces de levage • Portate

Tablas de carga • Грузоподъемность

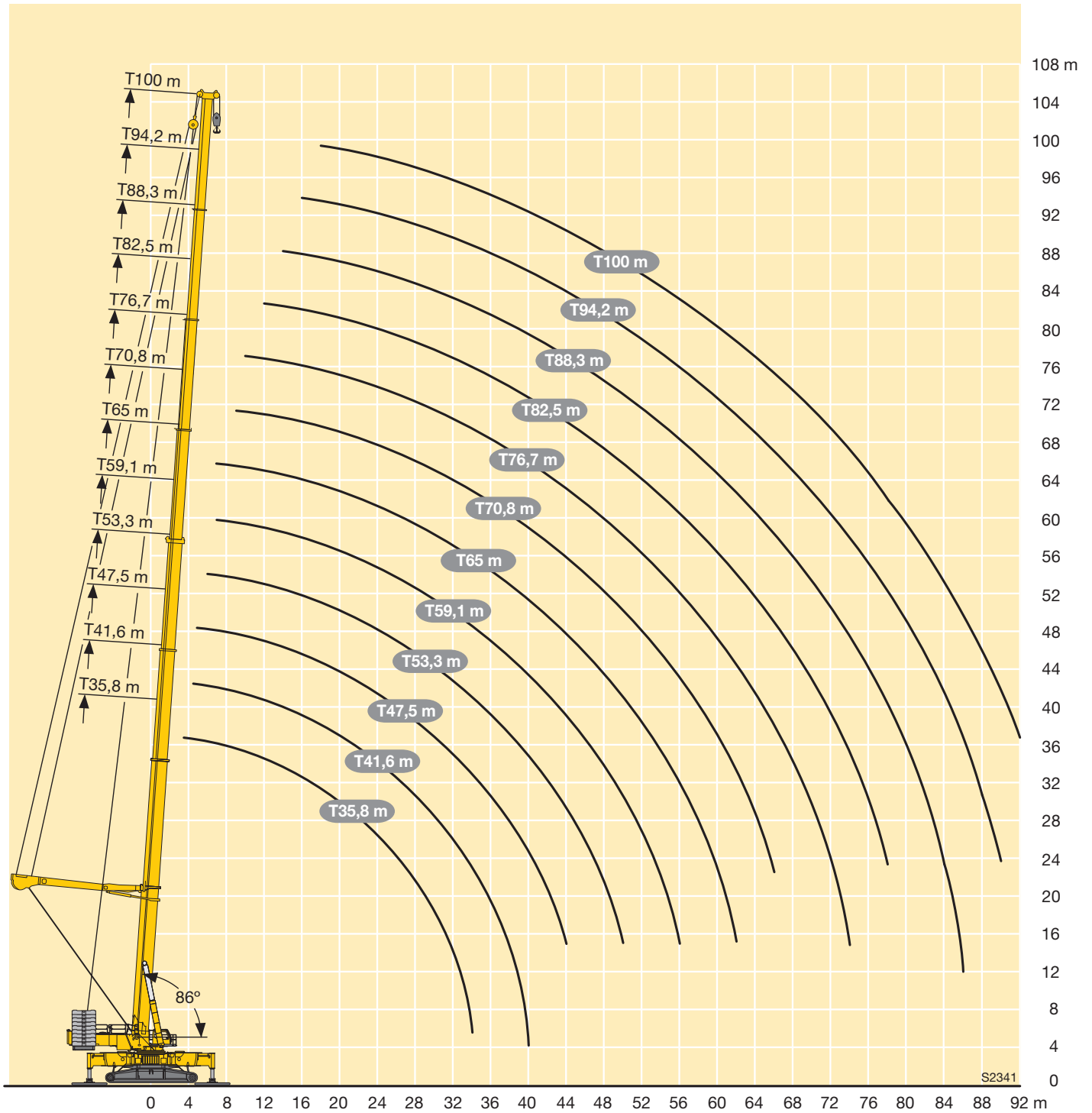
T7Y



Vorläufig
Préliminaire • Provisorio
Provisional • Временно
Preliminary

	35,8 m	41,6 m	47,5 m	53,3 m	59,1 m	65 m	70,8 m	76,7 m	82,5 m	88,3 m	94,2 m	100 m	
3,5	213												3,5
4	213												4
4,5	213	213											4,5
5	213	213	213										5
6	213	213	213	213	212								6
7	213	213	213	213	206	192							7
8	213	213	213	209	213	193							8
9	213	213	211	203	208	201	164						9
10	213	213	206	197	202	196	178	127					10
12	213	204	196	187	192	186	171	147	106				12
14	209	196	187	178	182	177	161	139	119	95			14
16	185	188	179	170	173	168	149	131	113	93	74		16
18	166	168	170	162	157	150	137	124	107	89	71	62	18
20	149	152	153	149	141	134	128	117	101	85	68	60	20
22	132	136	137	135	131	124	118	110	96	81	66	57	22
24	118	122	123	122	120	114	108	101	91	77	63	55	24
26	106	110	111	112	110	106	100	92	86	73	61	54	26
28	96	99	101	102	101	98	92	85	82	70	58	52	28
30	87	91	93	93	93	91	88	79	76	67	56	50	30
32	74	83	85	85	86	84	82	76	71	64	54	48,5	32
34	45	76	78	79	79	78	77	73	66	61	52	47	34
36		70	72	73	73	73	71	69	63	58	50	45	36
38		58	67	67	68	68	67	65	61	56	48,5	43,5	38
40		31	62	62	63	63	62	61	58	53	47	42	40
42			57	58	59	59	59	57	55	51	45,5	41	42
44			45,5	54	55	55	55	53	52	48,5	44	39,5	44
46				51	51	51	51	50	48,5	47	42,5	38,5	46
48				45	48	48	48	47	46	44	41	37,5	48
50				35	45	45	45	44,5	42,5	41,5	39,5	36	50
52					42	42	42,5	42	39	39	37,5	34,5	52
54					36	39,5	39,5	39,5	36,5	36,5	35	31,5	54
56					27,4	37,5	37,5	37	34,5	34,5	33	29	56
58						34,5	35	34,5	32	32,5	31	26,4	58
60						28,6	33	32,5	30	30,5	29,2	23,8	60
62						20,5	31	30,5	27,7	29	27,3	21,1	62
64							27,6	28,8	25,7	27,3	25,6	18,5	64
66							22,4	27,1	24,1	25,7	23,8	17	66
68								25,3	22,5	24,2	22,1	15,9	68
70								21,4	20,9	22,4	20,4	14,8	70
72								16,7	19,3	20,9	18,6	13,7	72
74									17,8	19,4	17	12,6	74
76									16,2	18	15,9	11,5	76
78									11,9	16,5	14,9	10,4	78
80										14,5	13,8	9,5	80
82										11,2	12,7	8,6	82
84										7,2	11,7	7,7	84
86											9,9	6,8	86
88											6,9	5,9	88
90												5	90
92												4,1	92

TAB 1940056





Vorläufig
 Préliminaire • Provisorio
 Provisional • Временно
Preliminary

m	47,5 m + 9,1 m*			53,3 m + 9,1 m*			59,1 m + 9,1 m*			65 m + 9,1 m*			70,8 m + 9,1 m*			76,7 m + 9,1 m*			82,5 m + 9,1 m*			m
	6,5 m			6,5 m			6,5 m			6,5 m			6,5 m			6,5 m						
	0°	30°	60°	0°	30°	60°	0°	30°	60°	0°	30°	60°	0°	30°	60°	0°	30°	60°	0°	30°	60°	
8	166																					8
9	163			163																		9
10	160			160			159															10
12	154	109		155	109		154			151												12
14	149	107	75	151	107	75	150	107		143			125									14
16	145	105	75	146	105	75	145	105	74	129	105	74	117	102			86					16
18	141	103	74	142	104	74	134	104	74	116	103	74	107	103	74	78	94			71		18
20	136	102	73	130	102	73	123	102	73	106	102	73	97	102	73	70	94	73	65			20
22	122	101	73	117	101	73	111	101	73	96	101	73	89	99	73	63	89	73	59	75		22
24	111	99	72	106	100	73	101	99	73	88	97	72	81	90	73	57	84	73	54	71	72	24
26	101	98	72	96	99	72	92	95	72	80	89	72	74	82	72	51	78	72	48,5	67	69	26
28	92	95	72	88	91	72	84	87	72	73	82	72	68	75	72	45,5	70	72	44,5	61	66	28
30	84	87	72	81	83	72	77	80	72	68	75	72	62	69	71	41	63	68	40	56	62	30
32	77	80		74	77	72	70	73	72	62	68	70	57	64	66	37,5	56	63	36,5	50	57	32
34	71	73		68	70	72	65	67	69	58	63	65	51	58	61	33,5	50	58	33	45,5	52	34
36	66	68		63	65		60	62	63	54	58	60	45,5	53	56	29,7	44	51	30	41,5	46,5	36
38	60	62		58	60		55	57		49,5	53	55	41,5	49	51	25,9	38,5	45	27,3	37	41,5	38
40	56	57		54	55		51	53		45,5	48,5	50	38	45	47	22,7	34	39	24,4	33	36,5	40
42	51	53		49,5	51		46,5	48,5		41,5	45		34	41	43	20,2	29,7	34	21,6	29,1	32,5	42
44	47,5	48,5		46	47,5		43	45		37,5	41,5		30,5	37,5	39	17,7	25,3	28,9	18,9	26,1	28,6	44
46	43,5	45		42,5	43,5		40	41,5		35	38		26,9	35		15,1	21,6	24,6	16,9	23,1	25,1	46
48	40,5	41,5		39	40		37	38		32,5	34,5		24,4	32		12,6	18,7		15	20,1	21,8	48
50	37,5	38		36	37		34	35,5		29,8	32		21,9	28,9		10,3	15,9		13	17,2	18,8	50
52	34,5	35		33	34		31,5	32,5		27,1	29,3		19,4	26,2		8,6	13		11	15,1	16	52
54	32			30,5	31,5		28,9	30		24,5	26,7		16,9	23,1		6,8	10,1		9	13		54
56	28,6			28,2	28,9		26,5	27,5		22,3	24,1		14,5	20,1		5,1	8		7,5	10,9		56
58	22,6			25,9	26,5		24	24,9		20,5	22,1		12,3	17,1		2,6	6		6,1	8,8		58
60				23,6			21,7	22,5		18,7	20		10,7	14,1			3,8		4,7	6,9		60
62				19,8			19,6	20,3		16,8	18		9	12					2,8	5,4		62
64				14,5			17,6			15	16,1		7,3	9,9						3,9		64
66							15,7			13,2	14,3		5,7	7,7					2			66
68							12			11,8	12,6		4	5,7								68
70							7,2			10,3			2,6	4,1								70
72										8,7			1,7	1,9								72
74										5,2			1									74

* Adapter · adaptador · pièce d'adaptateur · adattatore · adaptador · адаптер

TAB 1940375 / 1940386 / 1940397



Vorläufig
 Préliminaire • Provisorio
 Provisional • Временно
Preliminary

m	88,3 m + 9,1 m*			94,2 m + 9,1 m*			100 m + 9,1 m*			m
	6,5 m			6,5 m			6,5 m			
	0°	30°	60°	0°	30°	60°	0°	30°	60°	
20	47			37						20
22	42,5	58		33,5			25,3			22
24	38	53	56	30,5	41,5	41,5	22,4	31,5		24
26	34,5	48	55	27,1	37,5	40,5	19,7	28,1	33,5	26
28	30,5	43	50	24,2	33,5	39	17,3	24,8	29,8	28
30	27,5	38,5	45	21,5	30	35	15	21,7	26,3	30
32	24,5	34	40	19	26,8	31,5	13	18,9	23,1	32
34	21,8	30,5	35,5	16,7	23,7	27,6	11	16,2	19,9	34
36	19,3	27,2	31,5	14,5	20,8	24,4	9,3	13,9	16,8	36
38	17,2	24,2	27,4	12,8	18,4	21,3	7,6	11,6	14,2	38
40	15,1	21,1	24	11,2	16,1	18,4	6,1	9,9	11,7	40
42	13	18,1	20,5	9,7	13,7	15,8	4,6	8,2	9,5	42
44	10,9	15,5	17,8	8,1	11,4	13,1	3,1	6,5	7,5	44
46	8,8	13,5	15	6,6	9,3	11,1	2	4,3	5,3	46
48	7,4	11,4	12,5	4,7	7,7	9		2,5	3	48
50	5,9	9,4	10,3	3,5	6,1	7,1		1,9		50
52	4,1	7,3	8,3	2,6	4,2	5,5		1,2		52
54	2,3	5,9	6,6	1,9	2,2	3,3				54
56		4,4		1,1	1,2	1,5				56
58		2,5								58

* Adapter · adaptador · pièce d'adaptateur · adattatore · adaptador · адаптер

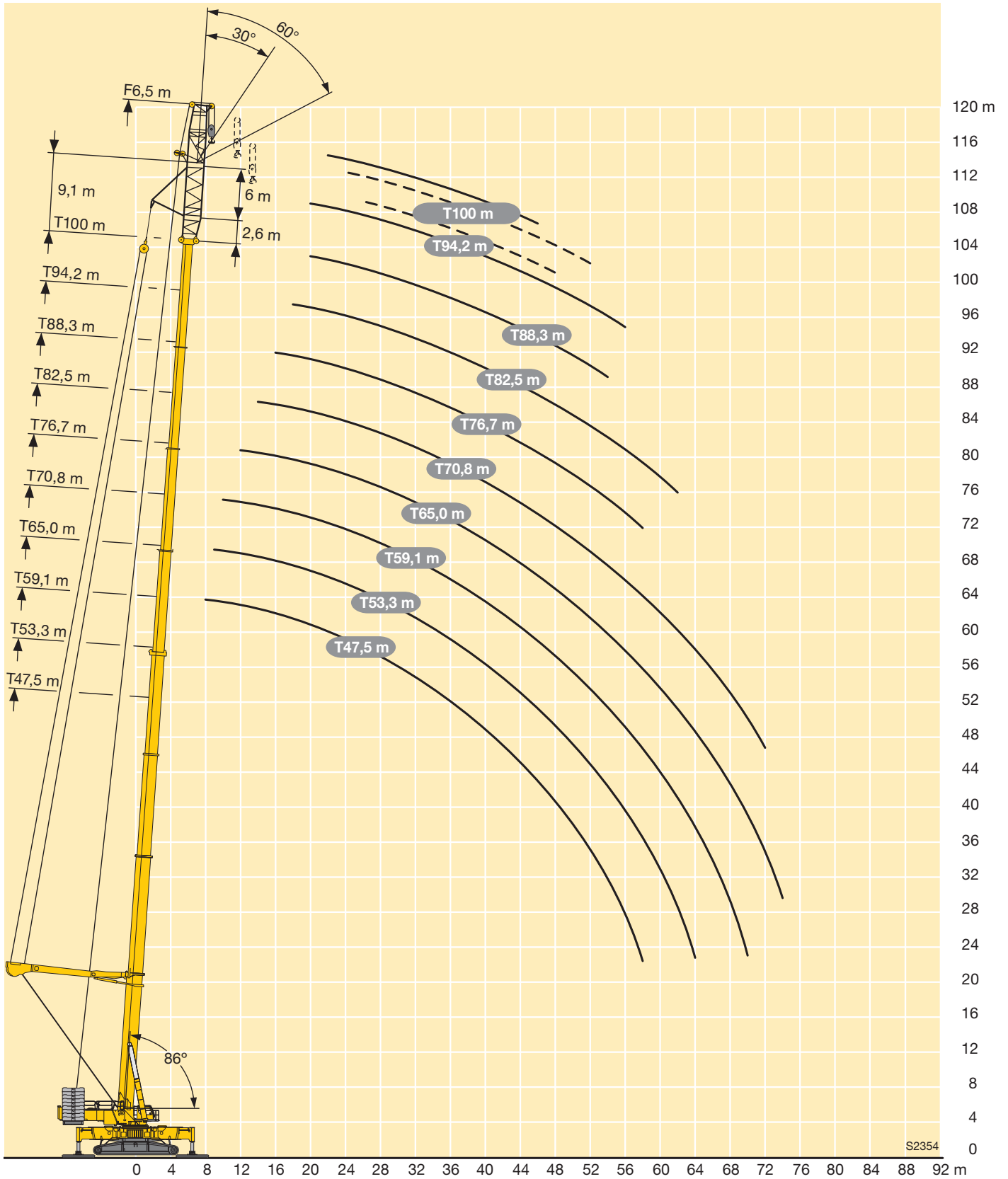
TAB 1940375 / 1940386 / 1940397

Hubhöhen

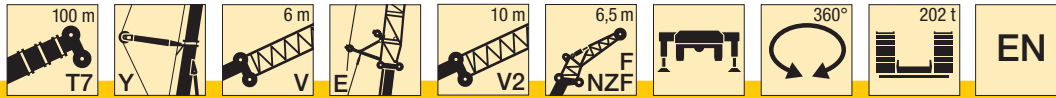
Lifting heights

Hauteurs de levage • Altezze di sollevamento
 Alturas de elevación • Высота подъема

**T7YVEF 6,5 m /
 T7YVENZF 6,5 m**



S2354

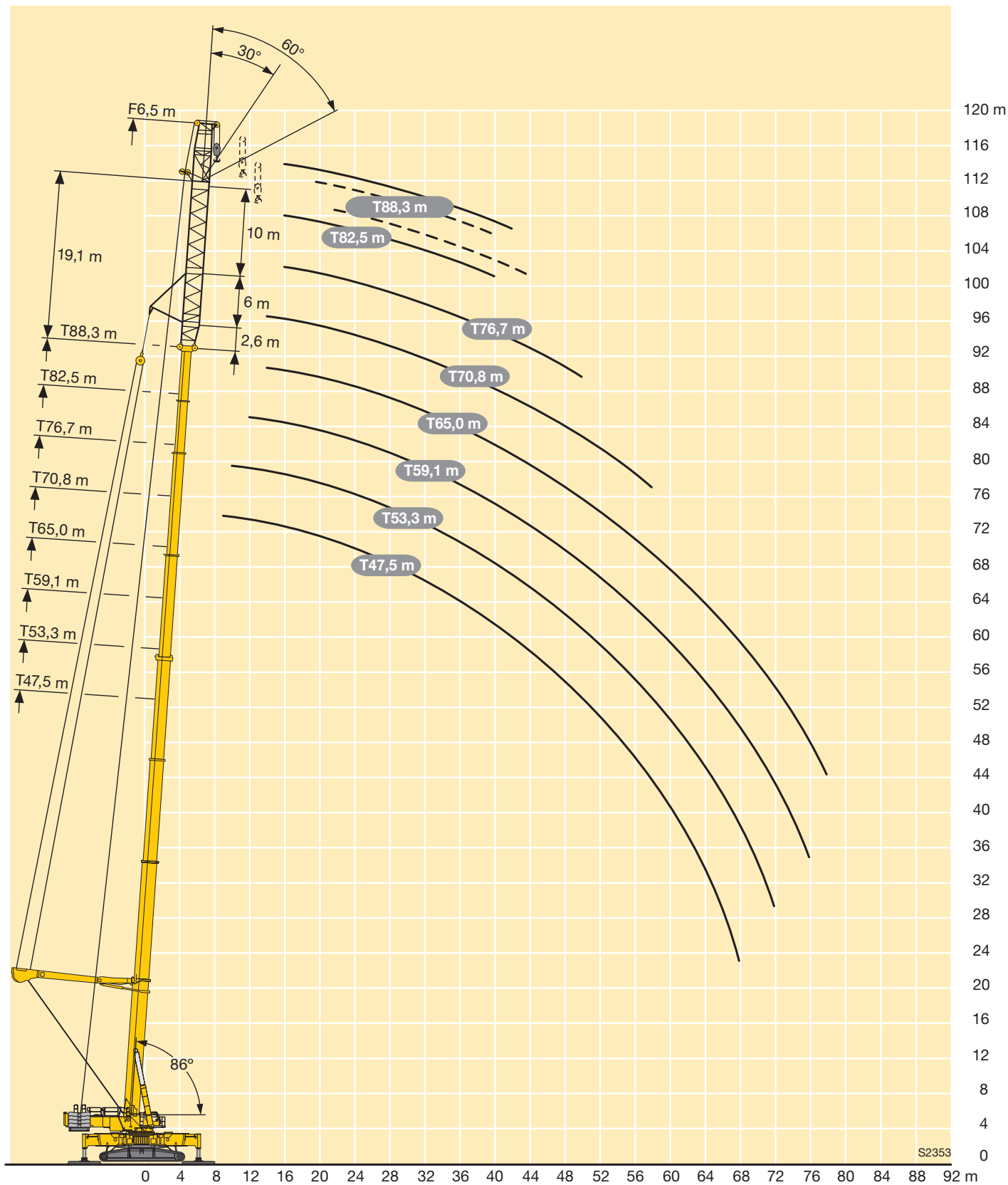


Vorläufig
Préliminaire • Provisorio
Provisional • Временно
Preliminary

m	47,5 + 19,1 m*			53,3 + 19,1 m*			59,1 + 19,1 m*			65 + 19,1 m*			70,8 + 19,1 m*			76,7 + 19,1 m*			82,5 + 19,1 m*			88,3 + 19,1 m*			m			
	6,5 m			6,5 m			6,5 m			6,5 m			6,5 m			6,5 m			6,5 m									
	0°	30°	60°	0°	30°	60°	0°	30°	60°	0°	30°	60°	0°	30°	60°	0°	30°	60°	0°	30°	60°	0°	30°	60°				
9	123																								9			
10	119			116																					10			
12	112	87		109					108																12			
14	105	83	74	103	82				102				101												14			
16	99	80	71	98	79	71		97	78	68			96				85				70			47,5	16			
18	93	76	69	93	75	69		93	75	68			90	75	68		81	74			63			41,5	18			
20	88	73	67	88	73	66		89	73	66			86	73	67		77	72	66		56	66		36	58	20		
22	84	70	64	84	70	64		85	70	65			81	71	65		73	71	65		49	63	63	31	53	55	22	
24	81	68	62	81	68	63		82	68	63			77	69	64		66	68	64		42,5	60	61	26,3	48	53	24	
26	77	65	60	78	65	61		78	66	61			73	67	62		58	65	62		36,5	57	58	21,9	42	51	26	
28	73	63	59	74	63	59		76	64	60			68	65	61		51	61	61		31,5	55	55	18,1	35,5	46,5	28	
30	70	61	57	71	61	58		72	62	58			63	63	60		43,5	59	59		26,3	51	53	14,3	29,5	40	30	
32	67	58	55	68	59	56		66	60	57			59	60	59		38	56	56		21,6	43,5	50	11,1	23,8	33,5	32	
34	65	56	54	65	58	55		61	59	56			54	57	57		32,5	52	54		17,7	37	46	8,1	18,4	27,3	34	
36	62	55	53	60	56	53		56	57	54			52	55	55		27,7	48	51		14,2	30,5	40,5	6,2	14,4	21,1	36	
38	58	53		55	54	52		52	54	53			48	50	52		45,5	48	49,5		10,7	24,4	33	4,6	10,4	15,6	38	
40	54	51		51	53			47,5	49,5	51			44	46,5	47,5		41,5	44	45,5		17,5	38,5	43,5	7,2	18,2	25,8	40	
42	50	49,5		47	49			44	46	47			40,5	42,5	44		37	40,5	41,5		13,2	31,5	39	13	19,7	2	42	
44	46,5	48		43,5	45,5			40,5	42,5				37,5	39,5	40,5		32,5	37	38		10,8	24,7	33	10,1	13,7		44	
46	43	44,5		40,5	42			37,5	39				34,5	36			27,5	34	35		8,4	17,8	25,2	7,2	8,3		46	
48	40	41,5		37,5	39			34,5	36				31,5	33			22,8	31	32		6	10,8	17,4	3,6			48	
50	37	38		34,5	36			32	33,5				28,9	30,5			18	28,6			2,7	8,7	9,6				50	
52	34,5	35,5		32	33,5			29,4	30,5				26,5	28			15	25,2				6,6						52
54	31,5	32,5		29,8	31			27	28,3				24,3	25,6			12,1	21,5				4,4						54
56	29,3	30		27,5	28,5			24,9	26				22,1	23,4			9,2	17,8										56
58	27,1	27,8		25,4	26,4			22,8	23,9				20,1	21,3			6,3	14										58
60	25	25,7		23,1	24,1			20,8	21,9				18,3	19,4				10,2										60
62	22,9			21	21,9			18,7	19,7				16,4	17,5				6,5										62
64	21			19,1	19,8			16,8	17,7				14,4	15,5														64
66	17,2			17,3	17,9			15	15,8				12,6	13,6														66
68	12,6			15,6				13,2	14				10,9	11,8														68
70				13,9				11,6	12,3				9,3	10,1														70
72				10,3				10,1					7,8	8,5														72
74								8,8					6,4	7														74
76								7					5	5,6														76
78													3,5															78

* Adapter · adapter · pièce d'adaptateur · adattatore · adaptador · адаптер

TAB 1940639 / 1940650 / 1940661



Traglasten

Lifting capacities

Forces de levage • Portate

Tablas de carga • Грузоподъемность

T3



Vorläufig
Préliminaire • Provisorio
Provisional • Временно
Preliminary

↔ m	19,9 m*	25,8 m*	31,6 m*	37,4 m*	43,3 m*	49,1 m*	55 m*	↔ m
3	351	360						3
3,5	341	351	354					3,5
4	331	342	346	298				4
4,5	321	334	339	288				4,5
5	311	327	332	279	206			5
6	289	310	319	261	193	157		6
7	270	293	305	245	181	147	123	7
8	253	277	290	231	170	137	116	8
9	239	263	277	218	159	129	110	9
10	226	251	260	207	149	121	105	10
12	205	230	223	188	130	108	94	12
14	189	212	197	172	116	97	85	14
16	178	189	172	157	103	88	77	16
18	144	166	155	142	93	80	71	18
20		147	138	130	86	72	65	20
22		131	126	119	79	66	59	22
24		93	114	109	74	61	55	24
26			104	101	68	56	51	26
28			96	92	64	52	47	28
30			61	85	60	47,5	43,5	30
32				79	57	44	40,5	32
34				72	54	41,5	37,5	34
36					51	38,5	35	36
38					48,5	36	33	38
40					46,5	34	30,5	40
42						32	28,7	42
44						30	26,9	44
46						28,4	25,4	46
48							23,9	48
50							22,5	50
52							21,4	52

* Teleskopausleger inkl. 2,2 m T3-Adapter + 0,5 m T3-Kopf · Telescopic boom incl. 2.2 m T3-adapter + 0.5 m T3-head

Flèche télescopique avec 2,2 m T3-pièce d'adaptateur + 0,5 m T3-tête · Braccio telescopico incl. 2,2 m T3-adattatore + 0,5 m T3-testa braccio

Pluma telescópica incl. 2,2 m T3- adaptador + 0,5 m T3-cabezal · Телескопическая стрела включая 2,2 м T3-адаптер + 0,5 м T3-головная часть

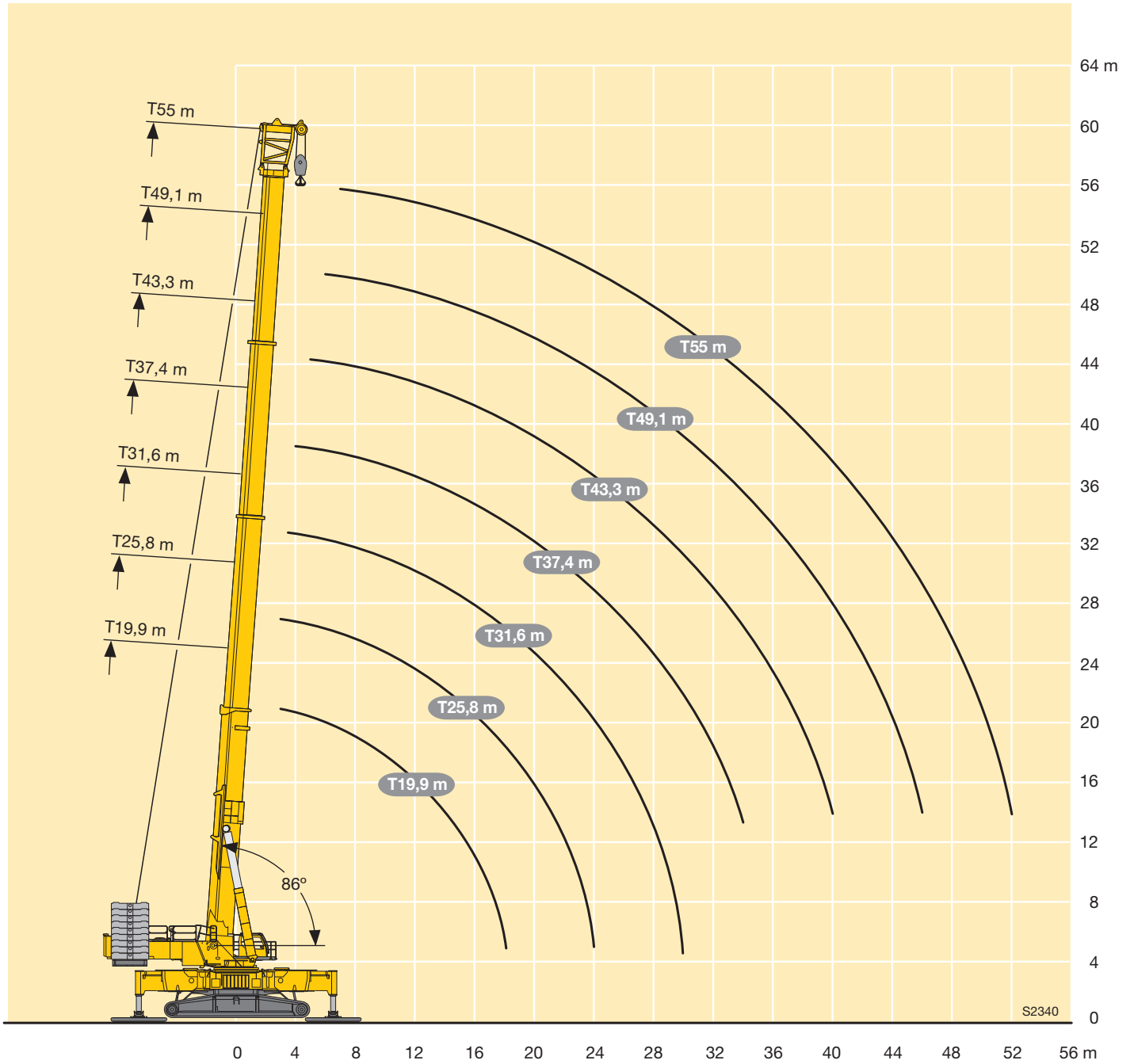
TAB 1942001

Hubhöhen

Lifting heights

Hauteurs de levage • Altezze di sollevamento
Alturas de elevación • Высота подъема

T3



Traglasten

Lifting capacities

Forces de levage • Portate

Tablas de carga • Грузоподъемность

T3Y



Vorläufig
Préliminaire • Provisorio
Provisional • Временно
Preliminary

m	31,6 m*		37,4 m*		43,3 m*		49,1 m*		55 m*		m
	0°/180° **										
2,5	1200										2,5
3	1000										3
3,5	900	363									3,5
4	830	363									4
4,5	700	363	363								4,5
5	580	363	362	349							5
6	360	360	352	343	325						6
7	354	354	348	333	316	283					7
8	343	325	323	312	301	270					8
9	316	299	299	290	280	258					9
10	294	276	277	270	261	246					10
12	256	239	240	237	230	222					12
14	226	209	211	211	205	199					14
16	200	185	187	187	184	179					16
18	177	166	167	168	164	159					18
20	154	146	148	149	146	142					20
22	135	129	131	132	131	127					22
24	119	115	117	118	118	115					24
26	106	103	105	106	106	104					26
28	86	90	95	96	96	95					28
30	47	51	86	87	87	87					30
32			78	79	80	79					32
34			66	73	73	73					34
36				67	67	67					36
38				61	62	61					38
40				49	57	57					40
42					53	52					42
44					47,5	48,5					44
46					36	45					46
48						41,5					48
50						35,5					50

* Teleskopausleger inkl. 2,2 m T3-Adapter + 0,5 m T3-Kopf · Telescopic boom incl. 2.2 m T3-adapter + 0.5 m T3-head

TAB 1942000 / TAB 1942056

Flèche télescopique avec 2,2 m T3-pièce d'adaptateur + 0,5 m T3-tête · Braccio telescopico incl. 2,2 m T3-adattatore + 0,5 m T3-testa braccio

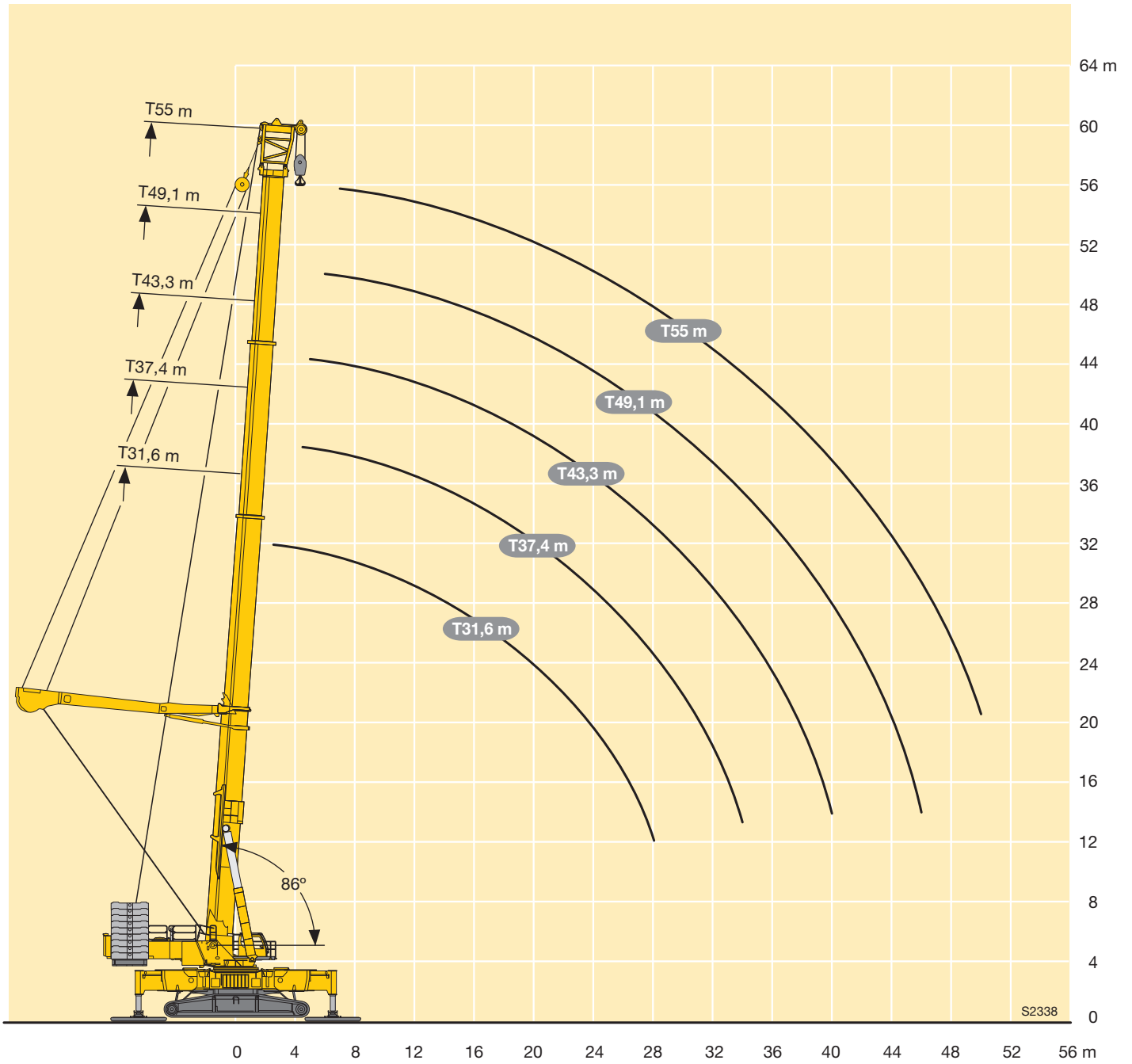
Pluma telescópica incl. 2,2 m T3- adaptador + 0,5 m T3-cabezal · Телескопическая стрела включая 2,2 м T3-адаптер + 0,5 м T3-головная часть

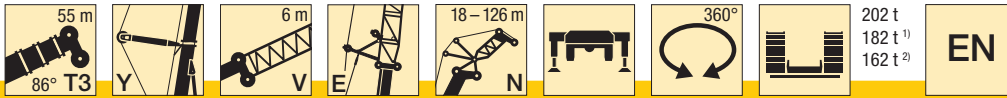
** Traglasten über 363 t nur mit Schwerlastausleger und Zusatzeinrichtung · Load capacities over 363 t only with heavy-lift boom and additional equipment

Capacités supérieures à 363 t uniquement avec flèche pour charges lourdes et dispositif auxiliaire · Portate oltre 363 t, solo con braccio pesante e dispositivo addizionale

Capacidades de carga por encima de 363 t sólo con pluma para cargas pesadas y equipamiento adicional

Грузоподъемность свыше 363 т возможна только с полной стрелой и дополнительным оборудованием





Vorläufig
Préliminaire • Provisorio
Provisional • Временно
Preliminary

m	52,2 m + 10,2 m*																m											
	24 m ²⁾	30 m ¹⁾	36 m ¹⁾	42 m ¹⁾	48 m	54 m	60 m	66 m	72 m	78 m	84 m	90 m	96 m	102 m	108 m	114 m		120 m	126 m									
16	157																			16								
18	147	142																		18								
20	138	133	121	104																20								
22	130	126	117	103	88															22								
24	121	119	112	100	87	74	58	45												24								
26	111	113	108	97	85	74	60	47,5	36											26								
28	102	106	104	95	83	73	62	49,5	38,5	28,7	22,1									28								
30		99	98	92	81	72	61	51	40	30,5	22,9	17,8								30								
32		92	91	90	80	70	60	51	41,5	32	24,1	18,5	13,4							32								
34		86	85	84	78	69	60	51	42,5	33,5	25,4	19,1	13,9	10,8	8,3					34								
36			80	79	76	68	59	50	42	34,5	26,4	19,9	14,5	11,2	8,6	6,5				36								
38			75	74	73	67	58	49,5	41,5	35	27,4	20,8	15	11,6	9	6,8	5			38								
40			71	70	70	66	57	48,5	41	35	28,1	21,7	15,6	12	9,3	7,1	5,2	2,8		40								
42				66	67	65	56	48	41	34,5	28,4	22,3	16,2	12,4	9,6	7,3	5,3	3,1		42								
44				63	65	63	55	47,5	40	34,5	28,2	22,8	16,8	12,8	10	7,6	5,5	3,3		44								
46				60	62	61	55	47	39,5	34	28	22,8	17,3	13,2	10,3	7,9	5,7	3,6		46								
48					59	58	54	46,5	39	33,5	27,8	22,8	17,6	13,6	10,6	8,1	6	3,9		48								
50					56	55	53	46	38,5	33	27,3	22,9	17,6	14	10,8	8,4	6,2	4,2		50								
52					53	53	52	45,5	38	32,5	26,9	22,6	17,7	14,3	11	8,6	6,4	4,4		52								
54						50	50	45	37,5	32	26,5	22,2	17,8	14,5	11,3	8,9	6,5	4,7		54								
56						48,5	48	44,5	37	32	26	21,9	17,5	14,8	11,5	9	6,7	4,9		56								
58						46	45,5	44,5	36,5	31,5	25,6	21,5	17,2	14,8	11,8	9,2	6,9	5		58								
60							44	43	36,5	31	25,2	21,1	16,9	14,5	12	9,4	7	5,1		60								
62							42	41,5	36	30,5	24,9	20,8	16,6	14,3	11,9	9,6	7,1	5,1		62								
64								39,5	35,5	30,5	24,5	20,4	16,3	14	11,7	9,6	7,3	5,2		64								
66								38	35,5	30	24,1	20,1	16	13,7	11,6	9,4	7,4	5,2		66								
68								36,5	35	29,7	23,8	19,7	15,8	13,5	11,4	9,3	7,3	5,3		68								
70									35	29,4	23,5	19,4	15,5	13,2	11,3	9,1	7,2	5,3		70								
72										33,5	29,2	23,2	19,1	15,3	12,9	11,1	9	7,1	5,2		72							
74										32	29,2	23	18,8	15	12,7	10,9	8,9	7	5,1		74							
76											29,1	22,7	18,6	14,9	12,4	10,7	8,7	6,9	5		76							
78											29	22,6	18,3	14,7	12,1	10,5	8,6	6,8	4,9		78							
80												27,2	22,5	18	14,5	11,9	10,4	8,4	6,7	4,8		80						
82													22,4	17,8	14,3	11,7	10,2	8,2	6,5	4,7		82						
84														22,3	17,7	14,2	11,5	10	8,1	6,3	4,5		84					
86															22,3	17,6	14	11,3	9,8	7,9	6,2	4,4		86				
88																17,4	13,9	11,1	9,7	7,8	6	4,3		88				
90																	17,4	13,8	10,8	9,5	7,7	5,8	4,1		90			
92																		17,4	13,8	10,7	9,3	7,6	5,7	4		92		
94																			13,7	10,6	9,1	7,5	5,5	3,9		94		
96																				13,7	10,5	9	7,3	5,4	3,7		96	
98																				13,7	10,4	8,9	7,2	5,2	3,6		98	
100																					10,2	8,8	7,1	5	3,5		100	
104																						8,6	6,9	4,7	3,2		104	
108																							8,6	6,6	4,5	2,9		108
112																								6,4	4,3	2,7		112
116																									4,1	2,4		116
120																									3,9	2,2		120
124																										2		124

* Adapter - adapter - pièce d'adaptateur - adattatore - adaptador - адаптер

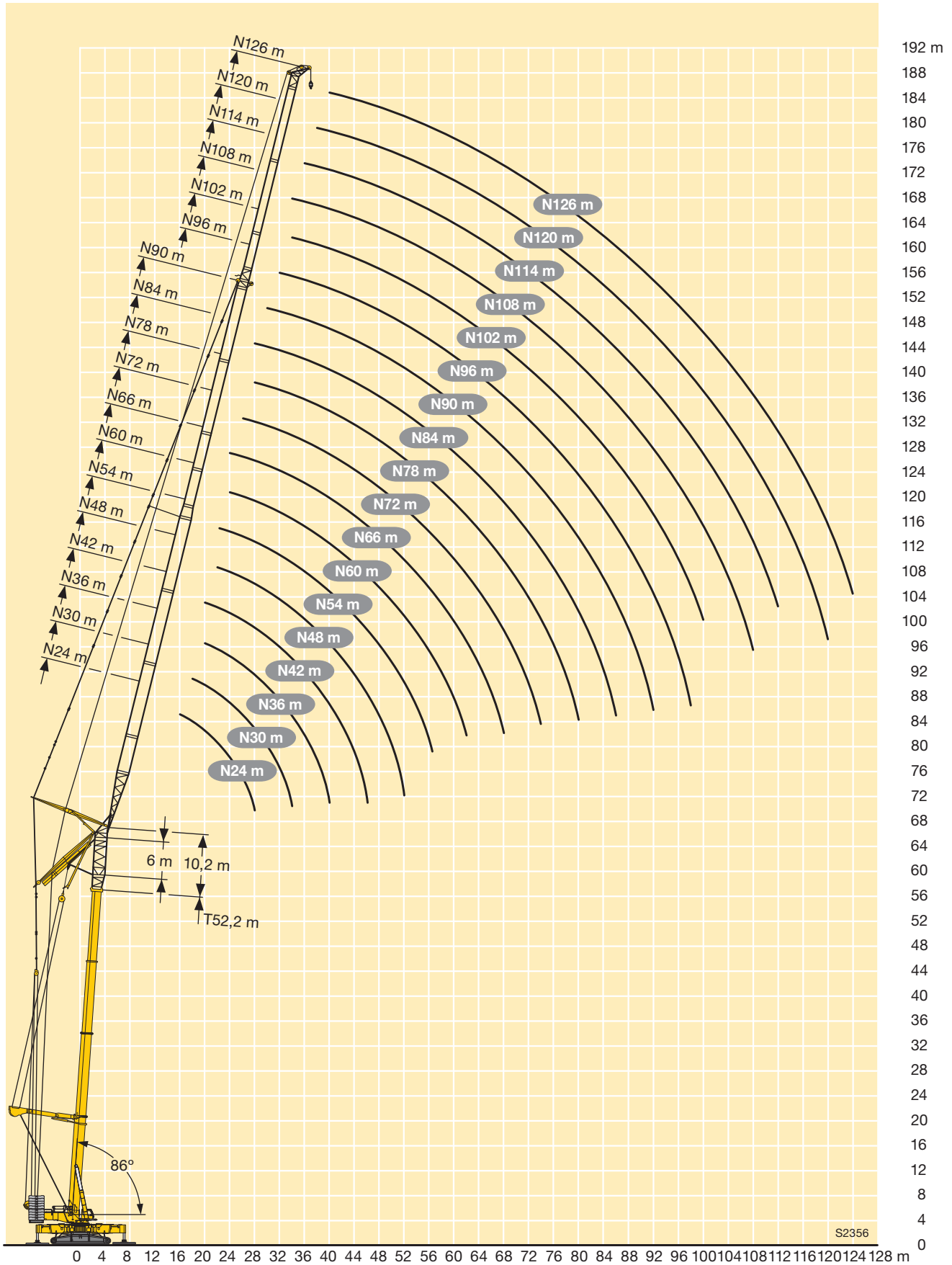
TAB 1942364
 1) TAB 1942365
 2) TAB 1942366

Hubhöhen

Lifting heights

Hauteurs de levage • Altezze di sollevamento
 Alturas de elevación • Высота подъема

T3YVEN



m	52,2 m + 20,2 m*														m		
	36 m ¹⁾	42 m ¹⁾	48 m	54 m	60 m	66 m	72 m	78 m	84 m	90 m	96 m	102 m	108 m	114 m		120 m	
20	112															20	
22	107	98														22	
24	102	94	83													24	
26	97	90	82													26	
28	92	87	79	70	53	41,5										28	
30	88	83	77	69	56	44,5	30,5	24,4	17,1	12,4						30	
32	85	80	74	68	58	46,5	34	26,3	18,8	12,9						32	
34	80	77	71	66	58	48,5	36	28,3	20,3	14						34	
36	74	74	69	64	57	48,5	38	29,8	22,1	15,2						36	
38	68	71	67	62	56	48,5	39	31	23,4	16,8	10,7	7,8	5,1			38	
40	63	67	64	60	55	48	39,5	32	24,6	18	11,9	8,1	5,5	3		40	
42		62	62	58	53	47	40	33	25,3	19,1	13	8,9	5,9	3,3		42	
44		58	58	56	52	46,5	39,5	33	26,1	19,8	13,9	9,8	6,7	3,6		44	
46		54	54	55	51	45,5	39	33	26,6	20,5	14,6	10,6	7,5	4,3		46	
48			51	53	49,5	44,5	38,5	32,5	26,5	21,2	15,2	11,3	8,2	5,1		48	
50			47,5	50	48	43,5	38	32	26,4	21,3	15,8	11,8	8,8	5,9	2,6	50	
52			43	47	47	42,5	37,5	31,5	26,1	21,4	16,2	12,3	9,2	6,7	3,2	52	
54				44	45,5	41,5	37	31,5	25,7	21,4	16,5	12,8	9,6	7	3,8	54	
56				40,5	42,5	40,5	36	31	25,2	21,1	16,7	13	10	7,4	4,2	56	
58				37	40	39,5	35	30	24,8	20,7	16,7	13,1	10,2	7,7	4,7	58	
60					37	38	33,5	29	24,4	20,4	16,3	13,3	10,3	7,9	5,1	60	
62					34	35,5	32,5	28	23,7	20	15,9	13	10,4	8	5,5	62	
64					31	32,5	31,5	27	23	19,6	15,5	12,6	10,3	8	5,5	64	
66						30	30	26	22,3	19	15	12,3	10	8	5,5	66	
68						27,3	28,6	24,9	21,6	18,4	14,6	11,9	9,7	7,8	5,5	68	
70						24,5	27,3	23,8	21	17,7	14	11,6	9,4	7,5	5,4	70	
72							25,7	22,7	20,1	17,1	13,5	11,2	9,1	7,3	5,2	72	
74							23,7	21,6	19,2	16,4	13	10,7	8,8	7	5	74	
76							21,5	20,4	18,3	15,7	12,4	10,2	8,4	6,7	4,8	76	
78								19,1	17,4	15	11,9	9,8	8	6,5	4,6	78	
80								17,7	16,5	14,2	11,3	9,3	7,6	6,2	4,3	80	
82								16,2	15,4	13,5	10,7	8,8	7,2	5,8	4,1	82	
84									14,3	12,7	10	8,3	6,8	5,5	3,8	84	
86									13,2	11,9	9,4	7,8	6,3	5,1	3,5	86	
88									11,8	10,9	8,7	7,2	5,9	4,8	3,2	88	
90										10	8,1	6,7	5,5	4,4	2,9	90	
92										9	7,4	6,1	5	4,1	2,5	92	
94										7,8	6,7	5,6	4,5	3,7	2,2	94	
96											6	5	4	3,2		96	
98												5,3	4,2	3,5	2,7	98	
100													4,1	3,4	3	2,2	100

* Adapter · adapter · pièce d'adaptateur · adattatore · adaptador · адаптер

TAB 1942407

¹⁾ TAB 1942408

Vorläufig
Préliminaire · Provisorio
Provisional · Временно
Preliminary

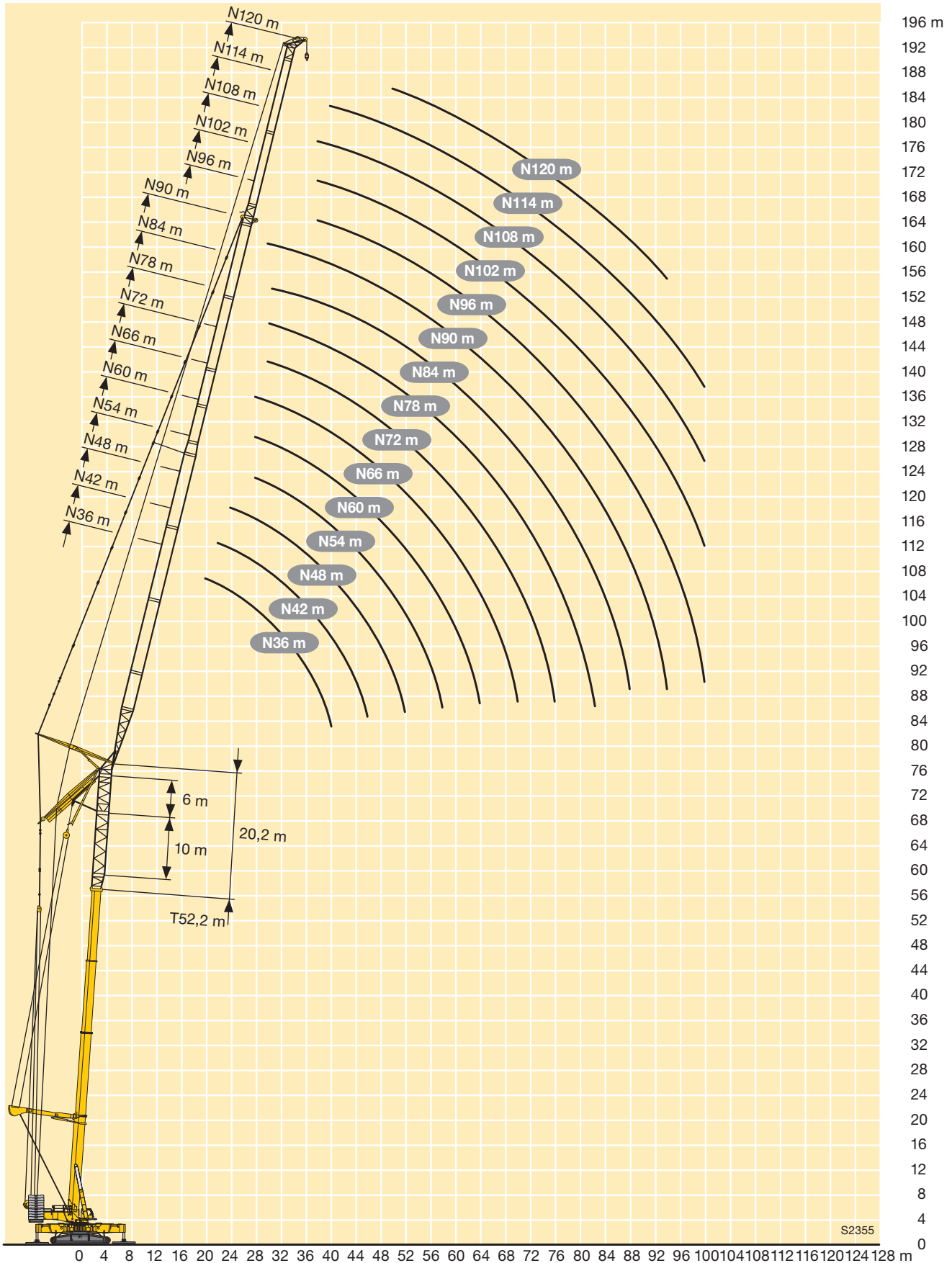
Hubhöhen

Lifting heights

Hauteurs de levage • Altezze di sollevamento

Alturas de elevación • Высота подъема

T3YV2VEN



Anmerkungen zu den Traglasttabellen

1. Die Traglasttabellen sind berechnet nach EN 13000.
2. Bei der Berechnung der Traglasttabellen ist mindestens eine Windgeschwindigkeit von 9 m/s (33 km/h) und bezüglich der Last eine Windfläche von 1,2 m² pro Tonne Traglast berücksichtigt.
3. Die Traglasten sind in Tonnen angegeben.
4. Das Gewicht des Lasthakens bzw. der Hakenflasche ist Teil der Last und ist daher von den Traglasten abzuziehen.
5. Die Ausladungen sind von der Drehmitte aus gemessen.
6. Die Traglasten für den Teleskopausleger gelten bei demontierter Klappspitze.
7. Traglaständerungen vorbehalten.
8. Traglasten über 363,2 t nur mit Zusatzeinrichtung.

Remarks referring to load charts

1. The load charts are calculated according to EN 13000.
2. For the calculation of the load charts a minimum wind speed of 9 m/s (33 km/h) and regarding the load a sail area of 1.2 m² per ton of load are taken into account.
3. Lifting capacities are given in metric tons.
4. The weight of the hook blocks and hooks is part of the load and therefore it must be deducted from the lifting capacities.
5. Working radii are measured from the slewing centre.
6. The lifting capacities given for the telescopic boom apply if the folding jib is removed.
7. Subject to modification of lifting capacities.
8. Lifting capacities above 363,2 t only with special equipment.

Remarques relatives aux tableaux des charges

1. Les tableaux des charges sont calculés selon EN 13000.
2. Lors du calcul des tableaux des charges, un vent de 9 m/s (33 km/h) minimum et en ce qui concerne la charge, une surface au vent de 1,2 m² par tonne de capacité de charge sont respectés.
3. Les charges sont indiquées en tonnes.
4. Le poids du crochet de levage resp. de la moufle à crochet est une partie de la charge et doit donc être déduit de la capacité de charge.
5. Les portées sont calculées à partir de l'axe de rotation.
6. Les charges indiquées pour la flèche télescopique sont valables lorsque la fléchette pliante est démontée.
7. Charges données sous réserve de modification.
8. Forces de levage plus de 363,2 t seulement avec équipement supplémentaire.

Note alle tabelle di portata

1. Le tabelle sono calcolate secondo la norma EN 13000.
2. Nel calcolo delle tabelle di portata si tiene conto di una velocità del vento di almeno 9 m/s (33 km/h) e in base al carico di una superficie del vento di 1,2 m² per tonnellata di carico.
3. Le portate sono indicate in tonnellate.
4. Il peso del gancio e/o del bozzello sono da considerarsi parte del carico, per cui sono da sottrarre dalle tabelle.
5. I raggi di lavoro sono misurati dal centro ralla.
6. Le tabelle di carico per il braccio telescopico sono valide con il falcone smontato.
7. Con riserva di modifiche delle portate.
8. Portate superiori a 363,2 t. solo con equipaggiamento speciale.

Observaciones con respecto a las tablas de carga

1. Las tablas de carga se calculan según EN 13000.
2. En el cálculo de las tablas de carga se ha considerado una velocidad de viento mínima de 9 m/s (33 km/h) y referente a la carga una superficie de viento de 1,2 m² por tonelada de capacidad de carga.
3. Las capacidades de carga se indican en toneladas.
4. El peso del gancho o de la pasteca está incluido en la carga y debe de ser restado de la capacidad de carga.
5. Los radios de trabajo deben de ser medidos desde el centro.
6. Las capacidades de carga para la pluma telescópica son válidas con el plumín lateral desmontado.
7. Las capacidades de carga están sujetas a modificaciones.
8. Capacidades de carga superiores a 363,2 t sólo con equipo adicional.

Примечания к таблицам грузоподъемности

1. Таблицы грузоподъемности рассчитаны согласно EN 13000.
2. При расчет таблиц грузоподъемности приняты минимальная скорость ветра 9 м/с (33 км/час) и парусность (ветровая площадь) груза 1,2 кв. м на тонну поднимаемого груза.
3. Значения грузоподъемности даны в тоннах.
4. Вес грузового крюка и/или крюковой подвески является частью груза и поэтому должен быть вычтен из значения грузоподъемности.
5. Вылет измерен от центра вращения.
6. Грузоподъемность для телескопической стрелы действительна при демонтированном откидном удлинителе.
7. Возможно изменение значений грузоподъемности.
8. Грузоподъемность свыше 363,2 т возможна лишь с дополнительным оборудованием.