

The optimum of the telescopic crawler crane class

LTR 1220

Teleskop-Raupenkran

Telescopic crawler crane

Grue télescopique sur chenilles

Gru telescopica cingolata

Grúa telescópica sobre cadenas

Телескопический гусеничный кран

LIEBHERR

Mobile and crawler cranes



220 t



60 m



88 m



101 m



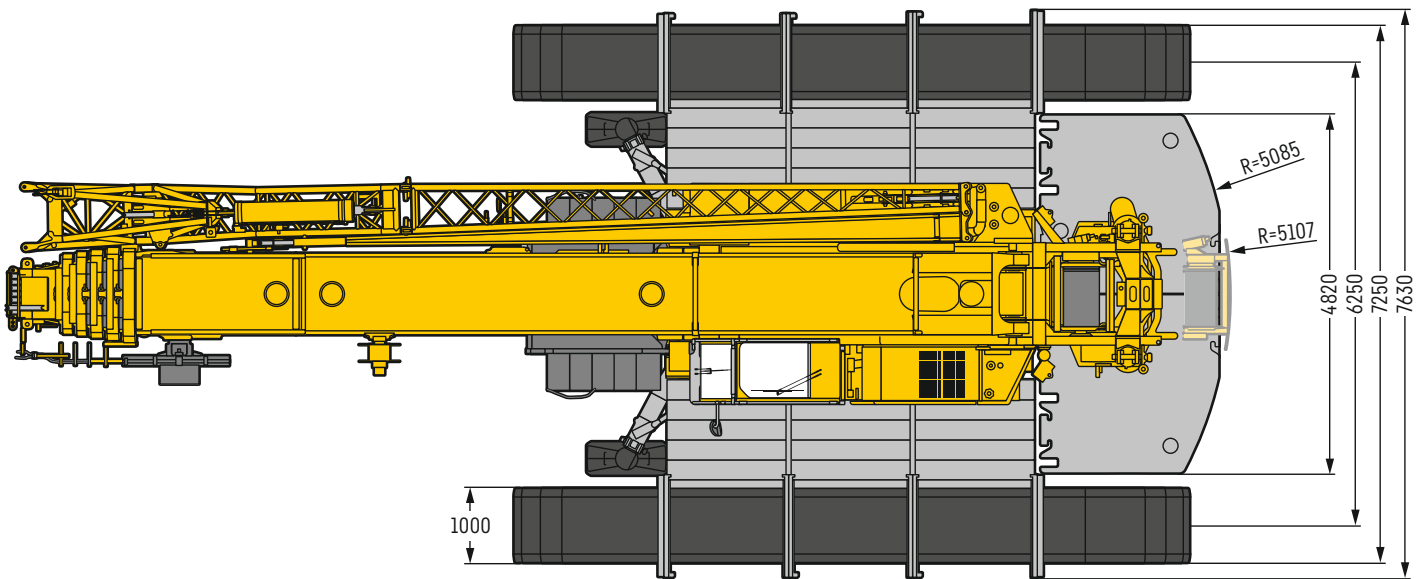
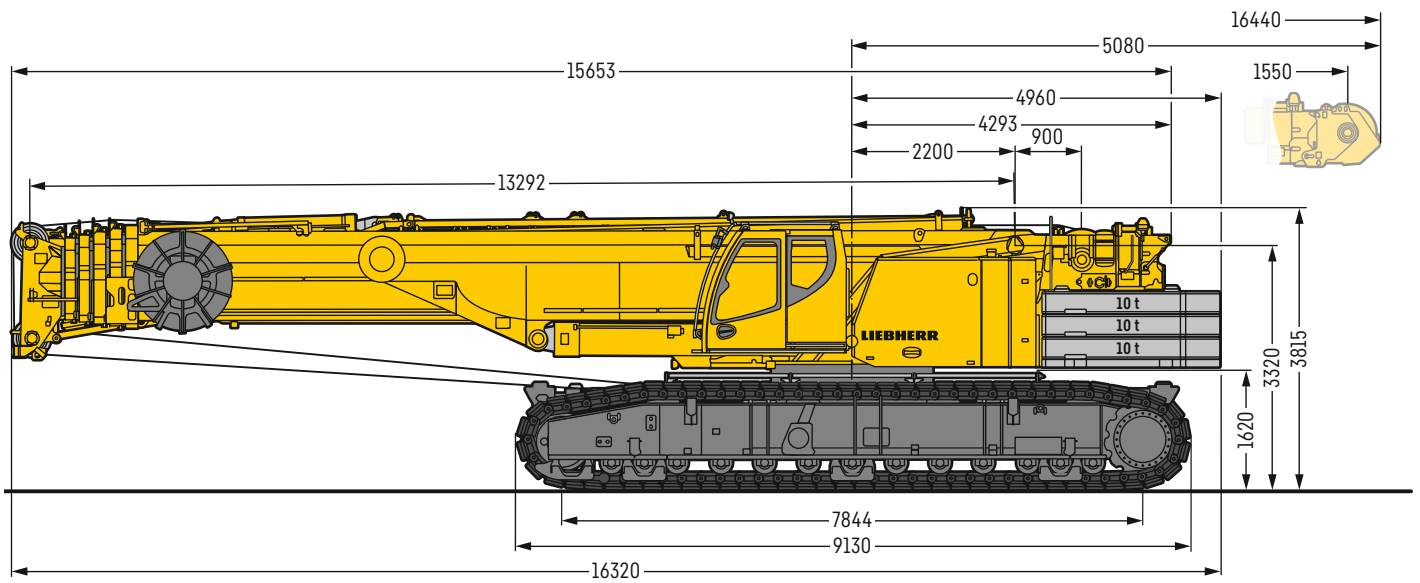
Technische Daten

Technical data • Caractéristiques technique • Dati tecnici • Datos técnicos • Технические данные

Maße	
Dimensions • Encombrement • Dimensioni • Dimensiones • Габариты крана	4–5
Teleskop-Raupenkran	
Telescopic crawler crane • Grue télescopique sur chenilles • Gru telescopica cingolata Grúa telescópica sobre cadenas • Телескопический гусеничный кран	6–7
Transportplan	
Transportation plan • Plan de transport • Piano di trasporto • Esquema de transporte • Транспортна	8–15
Komfort und Funktionalität	
Comfort and functionality • Confort et fonctionnalité • Comfort e funzionalità Confort y funcionalidad • Комфорт и функциональность	16–21
Hohe Sicherheit	
High safety • Haute sécurité • Sicurezza elevata • Alta seguridad • Высокая степень безопасности	17
Große Einsatzvielfalt	
Great operational diversity • Grande polyvalence • Molteplicità di impiego	18–19
Schnell und flexibel maximale Tragkräfte nutzen	
Maximum load capacity over the fully extended crawler • Capacité de charge maximale sur longerons complètement sortis • Portata massima con cingoli completamente fuoriusciti • Máxima capacidad de carga con porta orugas totalmente extendido • Макс. грузоподъемность при максимально выдвинутом гусеничном движителе	20
Intelligente Kransteuerung	
Intelligent crane control • Commande intelligente de la grue • Comandi gru intelligenti Control de grúa inteligente • Компьютеризированная система управления крана	21
Krandaten	
Crane data • Dates de la grue • Dati gru • Características • Технические характеристики крана	22
Traglasttabellenübersicht	
Overview of load charts • Aperçu des tableaux de charge • Prospetto delle tabelle di portata Tablas de carga • Краткое описание таблицы грузоподъемности	23–24
Auslegersysteme	
Boom/jib combinations • Configurations de flèche • Sistema braccio • Sistemas de pluma • Стреловые системы	25
T	26–29
TNZK	30–44
TVNZK	45–59
THK	60–62
Ausstattung	
Equipment • Equipement • Equipaggiamento • Equipamiento • Оборудование	63–68
Symbolerklärung	
Description of symbols • Explication des symboles • Legenda simboli Descripción de los símbolos • Объяснение символов	69
Anmerkungen	
Remarks • Remarques • Note • Observaciones • Примечани	70

Maße

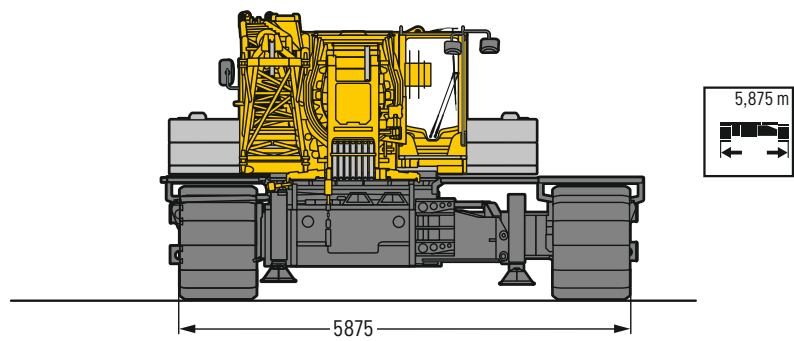
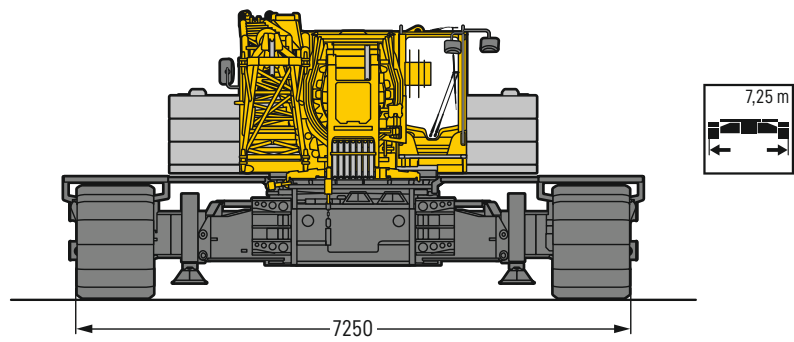
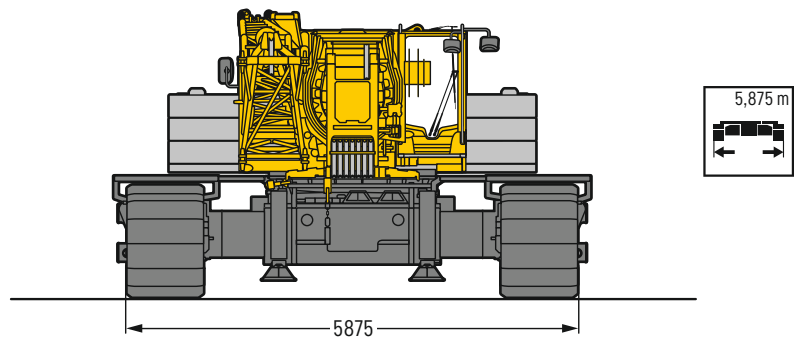
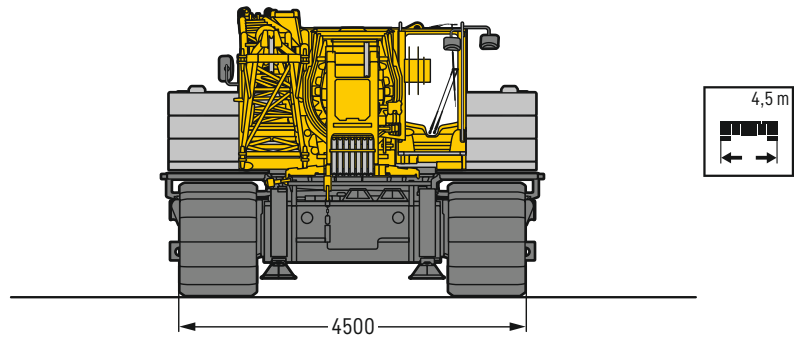
Dimensions • Encombrement • Dimensioni • Dimensiones • Габариты крана



S2786.03

Maße

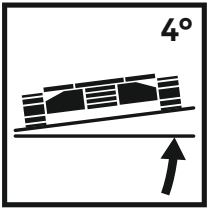
Dimensions - Encombrement - Dimensioni - Dimensiones - Габариты крана



S2803.02

LTR 1220





Tabellen für Geländeneigungen bis maximal 4°

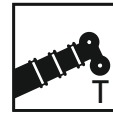
Tables for terrain inclines up to maximum 4°

Tableaux pour les inclinaisons du terrain jusqu'à 4° max.

Tabelle per pendenze suolo fino a max 4°

Tablas para inclinaciones del terreno hasta un máximo de 4°

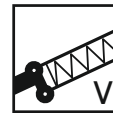
Таблицы для уклона местности до макс. 4°



60 m



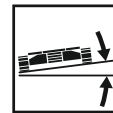
12,2 m – 36 m



1 x 7 m



3,4 m



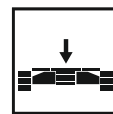
max. 4°



230 kW
(312 PS)



70 t



20 t



Transportplan

Transportation plan · Plan de transport · Piano di trasporto · Esquema de transporte · Транспортна

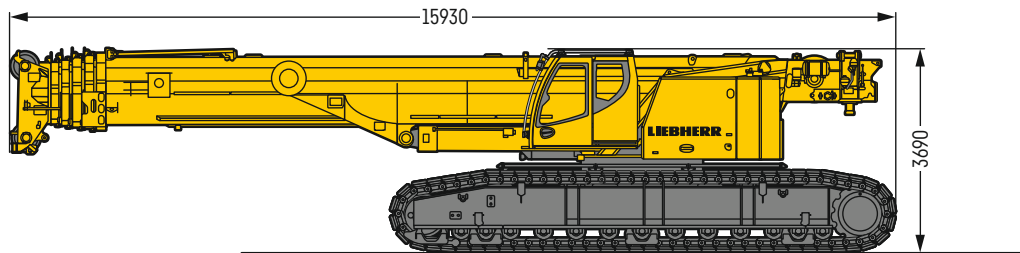
Ohne Drehbühnenballast und ohne Zentralballast · Without slewing platform counterweight and without centre counterweight · Sans contrepoids de la partie tournante et sans contrepoids central

Grundgerät, Breite 5010 mm, Flachbodenplatten 1000 mm
Basic machine, width 5010 mm, Flat crawler pads 1000 mm
Machine de base, largeur 5010 mm, Tuiles plates 1000 mm

Senza zavorra piattaforma girevole e senza zavorra centrale · Sin contrapeso superestructura y sin contrapeso central · Без противовеса поворотной платформы и без центрального балласта

Macchina base, larghezza 5010 mm, Pattini lisci 1000 mm
Maquina base, anchura 5010 mm, Tejas planas 1000 mm
Основное устройство, ширина 5010 мм, 2Плоские гусеничные траки 1000 мм

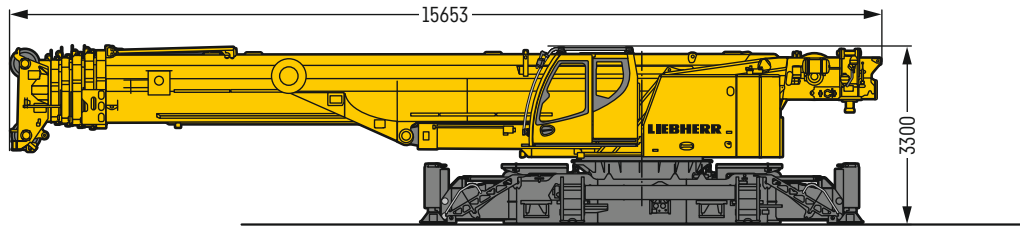
91,3 t



Grundgerät, Breite 3000 mm, mit Jack-Up Zylinder und Querträger
Basic machine, width 3000 mm, with jack-Up cylinder and traverse beam
Machine de base, largeur 3000 mm, avec verin Jack-Up, avec traverse

Macchina base, larghezza 3000 mm, con cilindro di montaggio, con traverse
Maquina base, anchura 3000 mm, con cilindro Jack-Up, con apoyos
Основное устройство, ширина 3000 мм, с цилиндрами самоподъема, с поперечной балкой

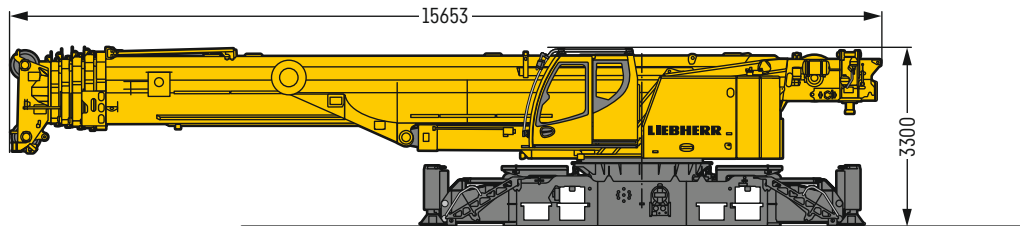
55,5 t



Grundgerät, Breite 3000 mm, mit Jack-Up Zylinder, ohne Querträger
Basic machine, width 3000 mm, with jack-Up cylinder, without traverse beam
Machine de base, largeur 3000 mm avec verin Jack-Up, sans traverse

Macchina base, larghezza 3000 mm con cilindro di montaggio, senza traverse
Maquina base, anchura 3000 mm con cilindro Jack-Up, sin apoyos
Основное устройство, ширина 3000 мм, с цилиндрами для самомотажа / демонтажа гусениц, без поперечных балок

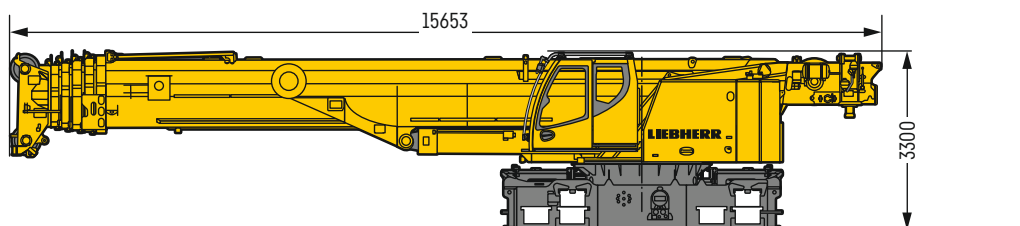
48,2 t



Grundgerät, Breite 3000 mm, ohne Jack-Up Zylinder, ohne Querträger
Basic machine, width 3000 mm, without jack-Up cylinder, without traverse beam
Machine de base, largeur 3000 mm sans verin Jack-Up, sans traverse

Macchina base, larghezza 3000 mm senza cilindro di montaggio, senza traverse
Maquina base, anchura 3000 mm sin cilindro Jack-Up, sin apoyos
Базовая машина, ширина 3000 мм, без цилиндров самомотажа гусениц, без поперечных балок

45,2 t



S2626.03

Transportplan

Transportation plan · Plan de transport · Piano di trasporto · Esquema de transporte · Транспортна

Raupenträger, Flachbodenplatten, Breite 1000 mm
Crawler carrier, Flat crawler pads, width 1000 mm
Longerons, Tuiles plates, largeur 1000 mm

17,9 t (2x)

Winde 2 inkl. Seil und Selbstmontageeinrichtung
Winch 2 incl. rope and self mounting device
Treuil 2 avec cable et dispositif de montage autonome

(1x)

Zentralballast
Center counterweight
Contrepoids de base

(2x)

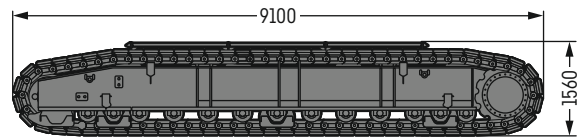
Teil A / Part A / Partie A
Drehbühnenballast
Superstructure ballast
Contrepoids de la partie tournante

(1x)

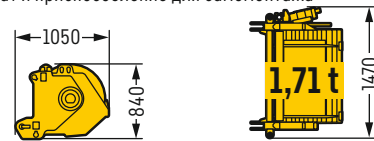
Teil B, C / Part B, C / Partie B, C
Drehbühnenballast
Superstructure ballast
Contrepoids de la partie tournante

(3x + 3x)

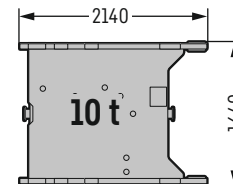
Cingoli, Pattini lisci, larghezza 1000 mm
Porta orugas, Tejas planas, anchura 1000 mm
Гусеничный движитель, Плоские гусеничные траки, ширина 1000 мм



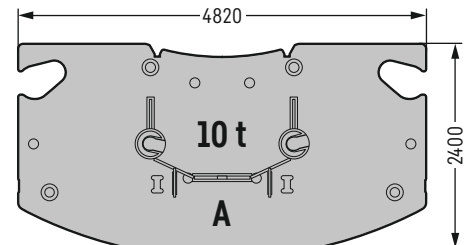
Argano 2 inclusa fune e dispositivo di automontaggio
Cabrestante 2, cable de elevación incluido y dispositivo de automontaje
Лебедка 2 включая канат и приспособление для самомонтажа



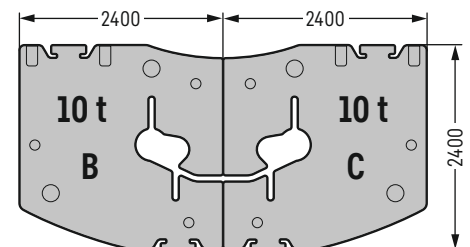
Zavorra centrale
Contrapeso central
Центральный противовес



Parte A / Pieza A / Часть A
Zavorra piattaforma girevole
Contrapeso superestructura
противовес поворотной платформы



Parte B, C / Pieza B, C / Часть B, C
Zavorra piattaforma girevole
Contrapeso superestructura
противовес поворотной платформы



S2627.02

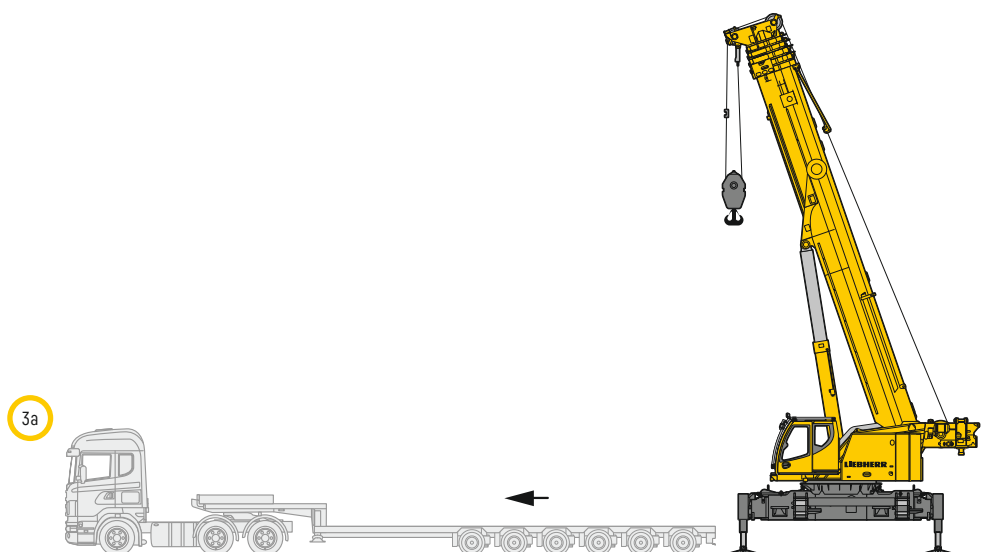
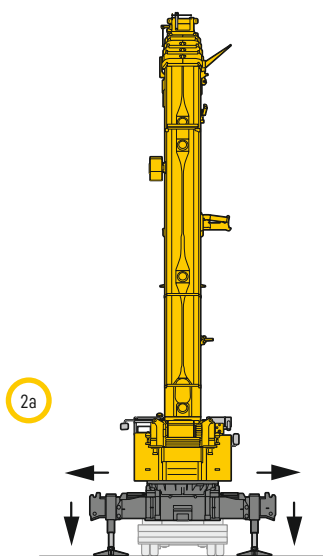
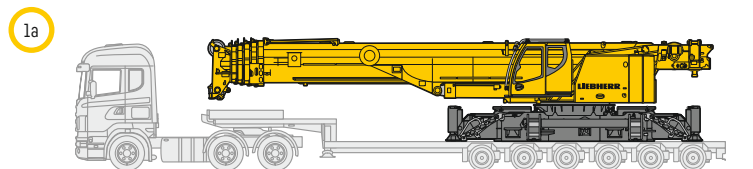
	Teil A · Part A · Partie A Parte A · Pieza A · Часть A à 10 t	Teil B · Part B · Partie B Parte B · Pieza B · Часть B à 10 t	Teil C · Part C · Partie C Parte C · Pieza C · Часть C à 10 t
	1 x	2 x	2 x
50 t	1 x	3 x	3 x
70 t*	1 x		

* Option · optional · en option · optional · opcional · no заказу

Transportplan A

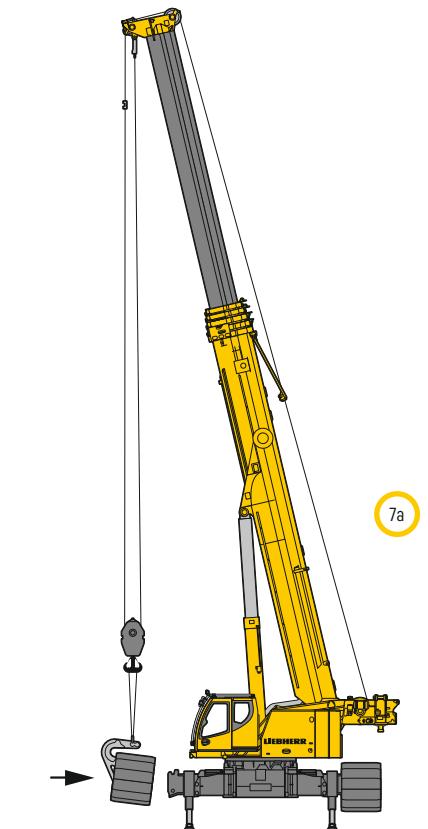
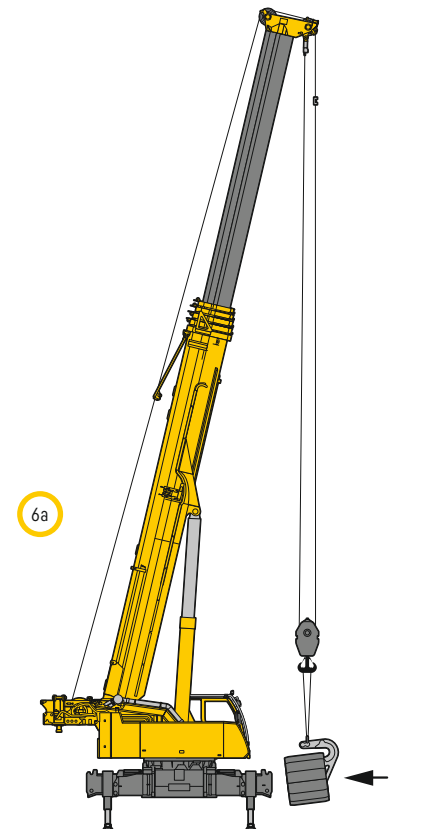
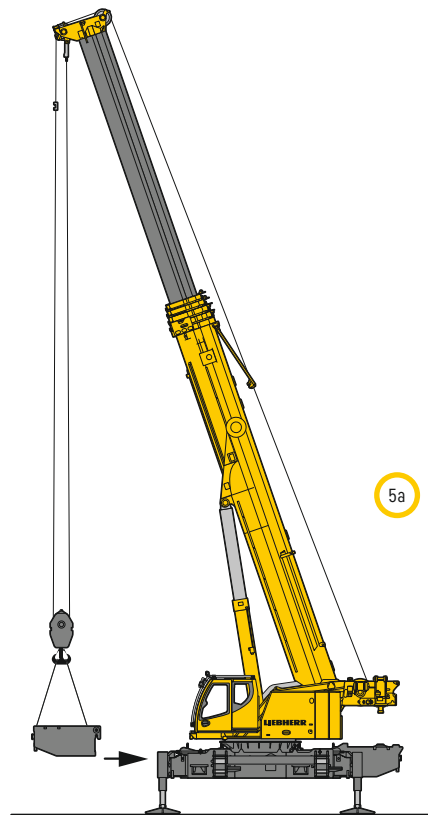
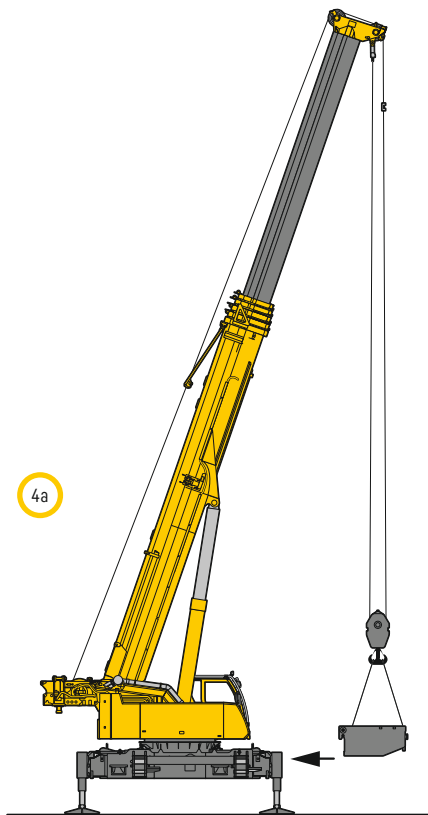
Transportation plan A - Plan de transport A - Piano di trasporto A - Esquema de transporte A - Транспортна А

~ 55 t



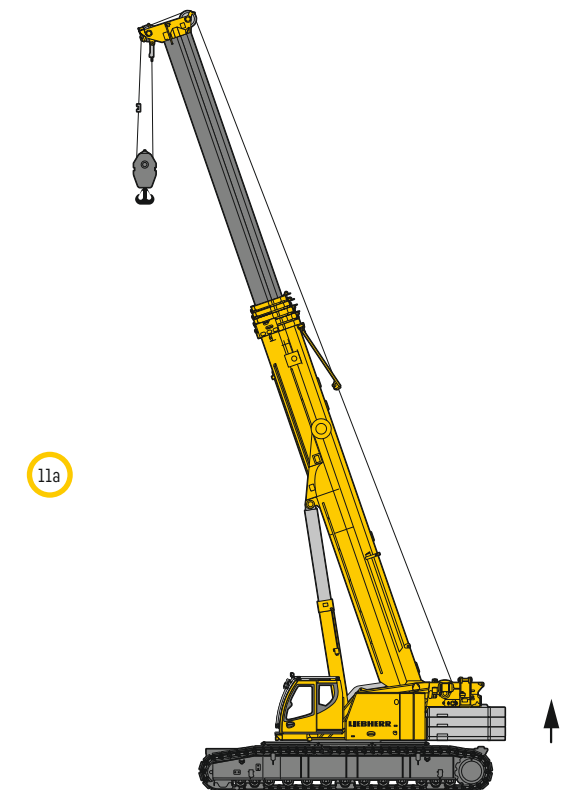
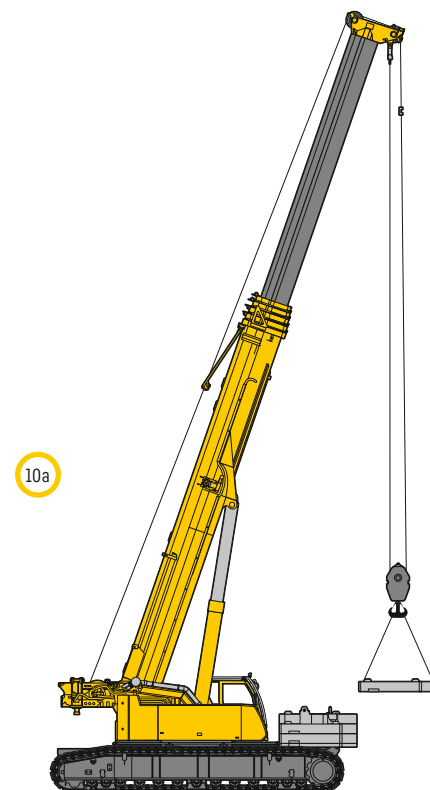
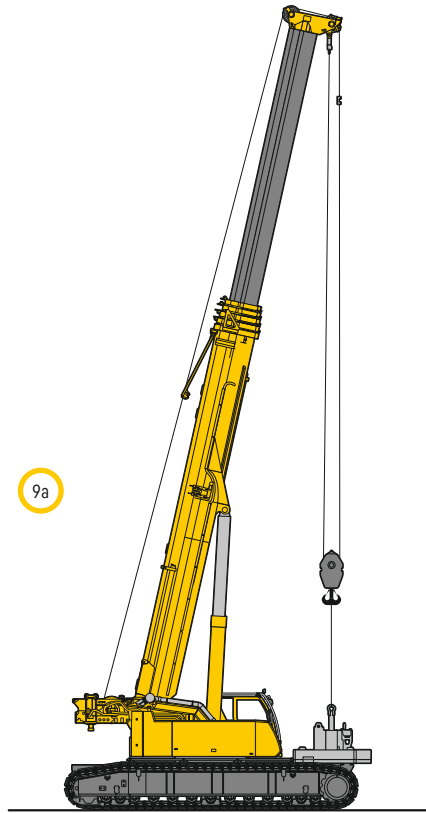
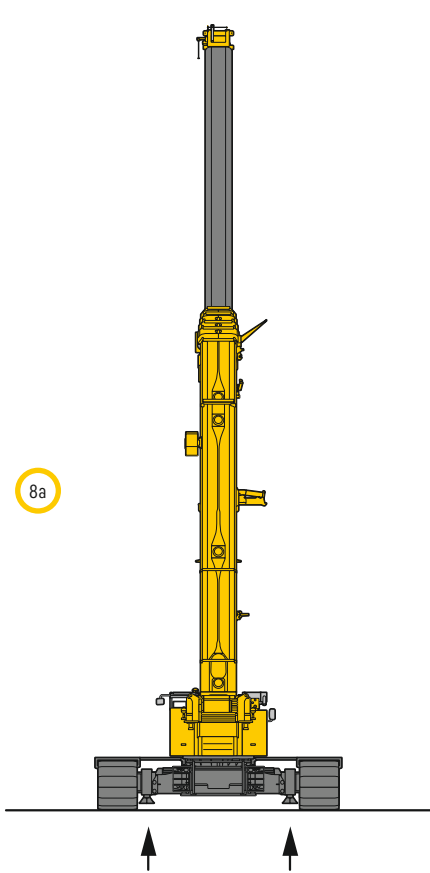
Transportplan A

Transportation plan A - Plan de transport A - Piano di trasporto A - Esquema de transporte A - Транспортна А



Transportplan A

Transportation plan A - Plan de transport A - Piano di trasporto A - Esquema de transporte A - Транспортна А



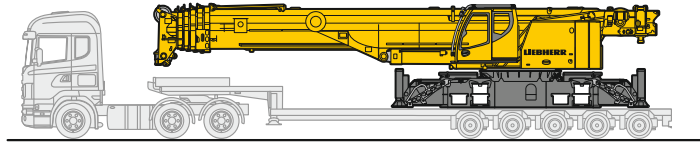
S2628.02

Transportplan B

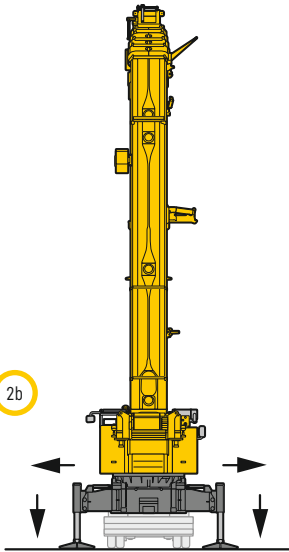
Transportation plan B • Plan de transport B • Piano di trasporto B • Esquema de transporte B • Транспортна В

~ 48 t

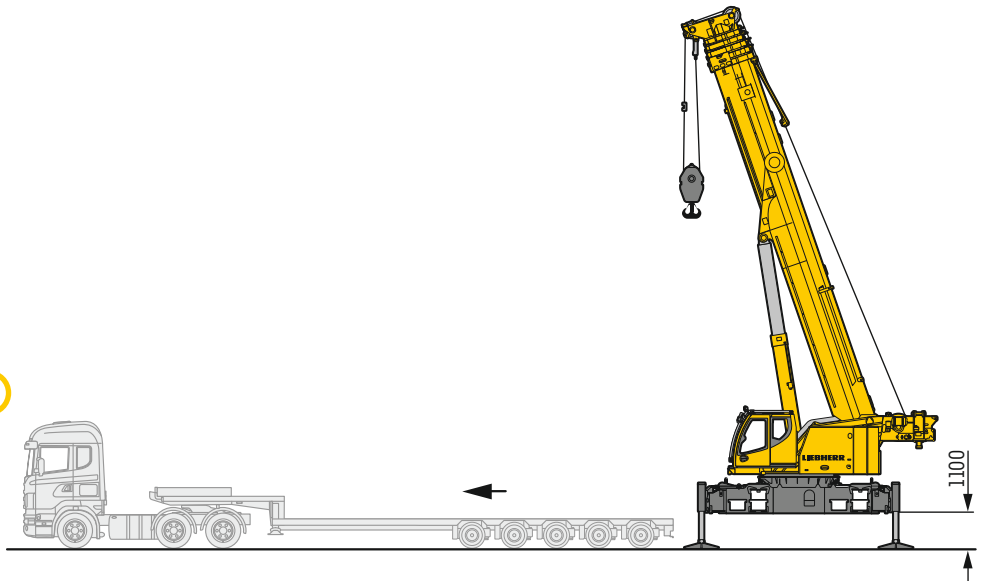
1b



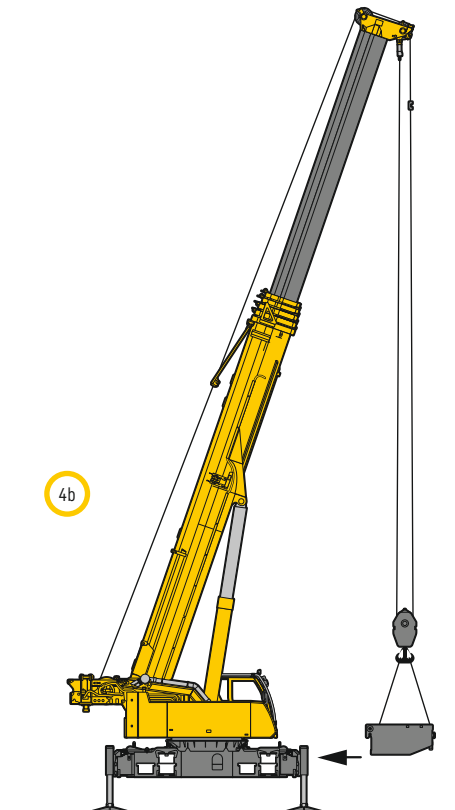
2b



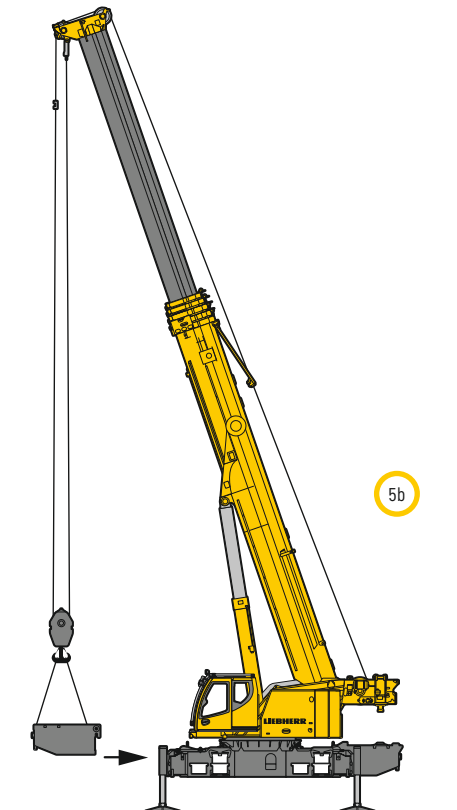
3b



4b

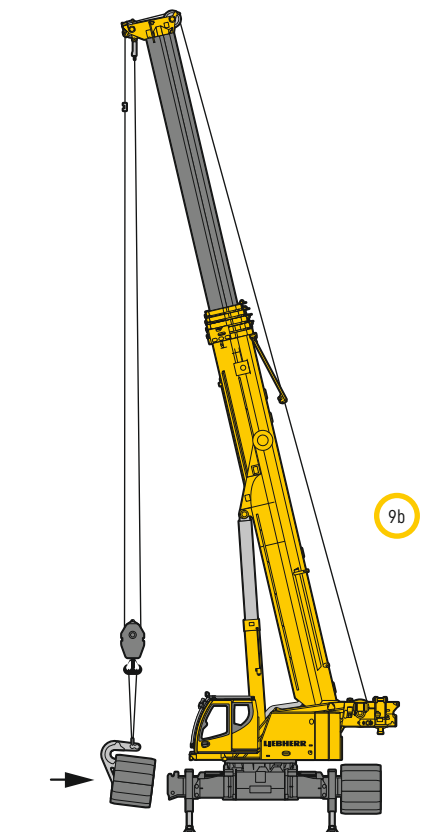
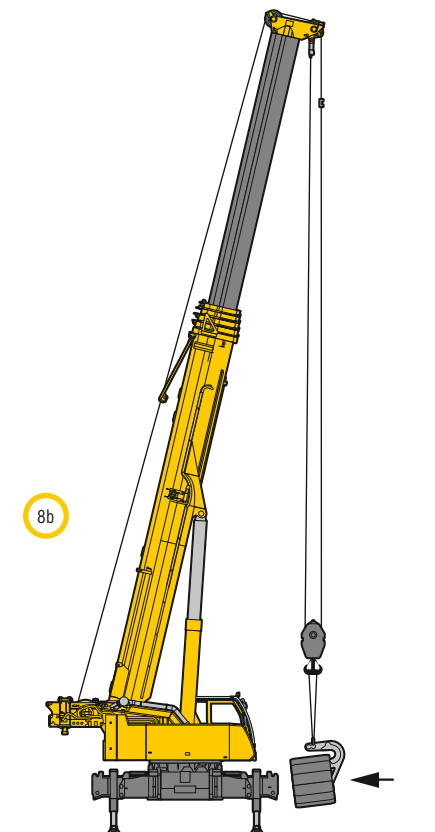
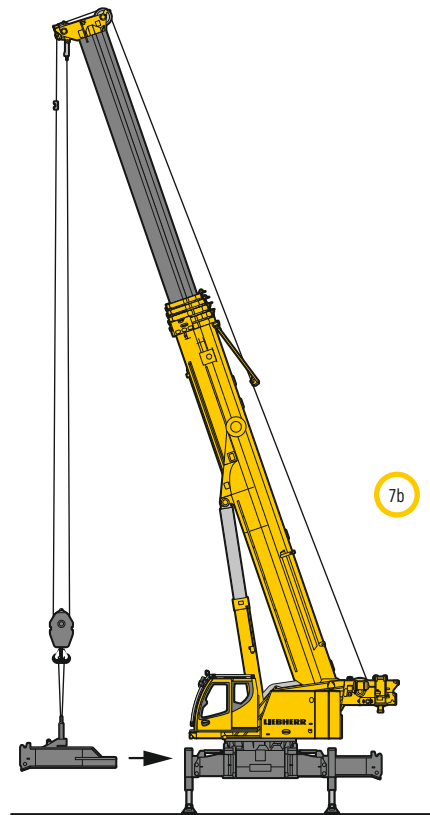
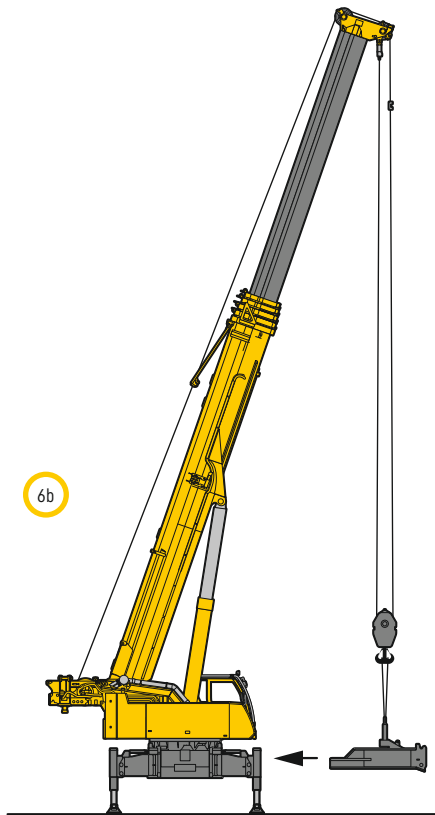


5b



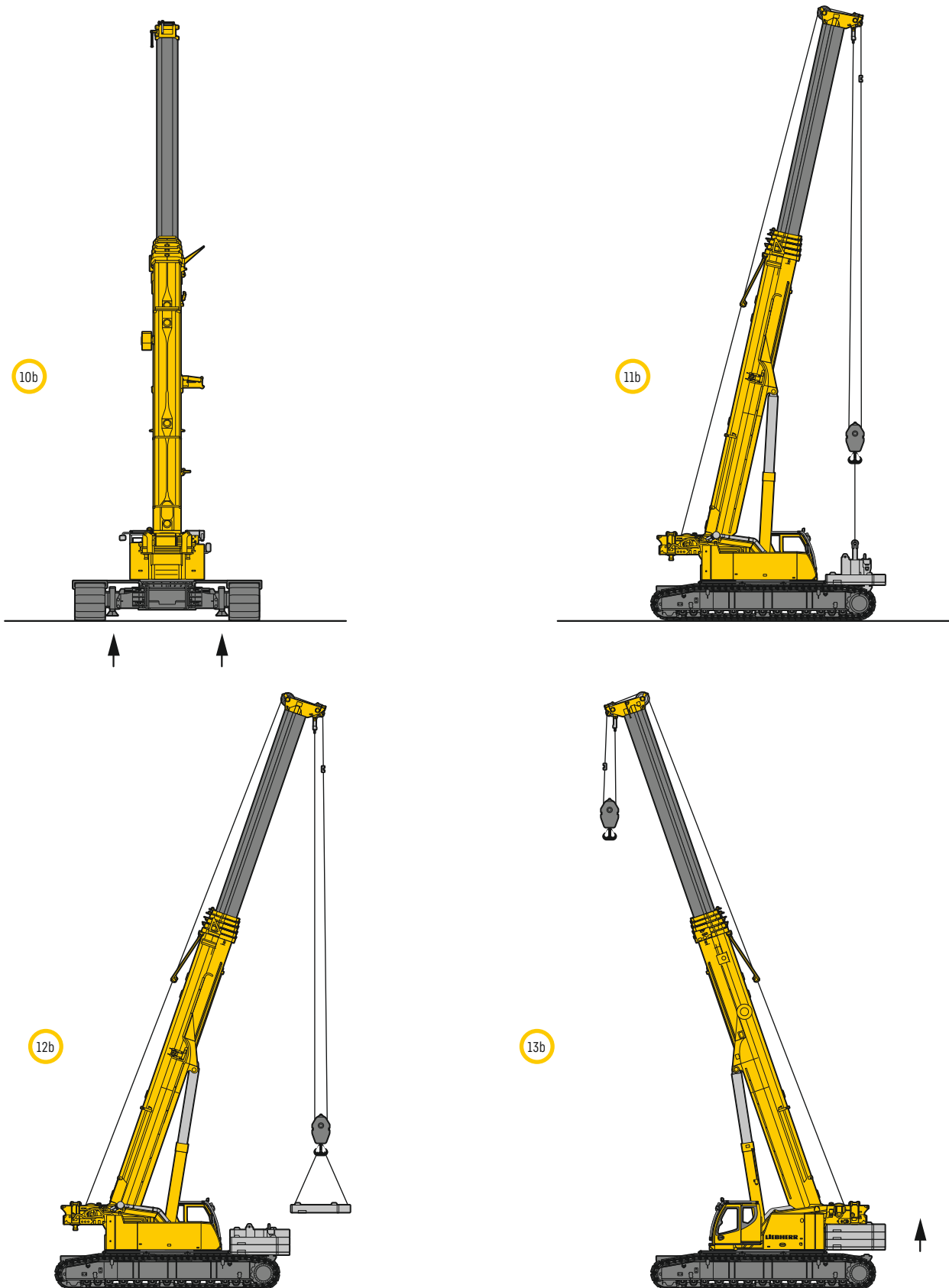
Transportplan B

Transportation plan B • Plan de transport B • Piano di trasporto B • Esquema de transporte B • Транспортна В



Transportplan B

Transportation plan B · Plan de transport B · Piano di trasporto B · Esquema de transporte B · Транспортна В



S2762.02

Komfort und Funktionalität

Comfort and functionality · Confort et fonctionnalité · Comfort e funzionalità
Confort y funcionalidad · Комфорт и функциональность

Selbstmontage von Ballast und optionalem Hubwerk 2

Self-mounting of ballast and optional hoist gear 2

Montage autonome du contrepoids et mécanisme de levage 2 en option

Auto-montaje de contrapes y del cabrestante 2 opcional

Automontaggio della zavorra e (optional) del secondo argano

Самомонтаж балласта и опционального механизма подъема 2



Raupenkettens

Crawler tracks · Chenilles · Catene cingoli · Cadenas de orugas · Гусеничное полотно

Die 1000 mm breiten Raupenkettens sind serienmäßig mit Flachbodenplatten ausgerüstet. Optional erhältlich sind 2-Steg-Bodenplatten mit einfach montier- und demontierbaren Polyamid-Platten. Diese bieten Vorteile bei sensiblen Untergründen wie zum Beispiel Industrieböden. Darüber hinaus sind die Polyamid-Platten voll geländetauglich.

The 1000 mm wide crawler tracks are as standard equipped with flat crawler pads. Optionally available are double grouser crawler pads with easily attachable and detachable polyamide plates. These offer advantages at sensible surfaces like e. g. industrial floors. Furthermore the polyamide plates are fully suitable for rough terrains.

Les chenilles de 1000 mm de large sont pourvues en série de tuiles plates. Des tuiles double nervure sont disponibles en option, avec éléments facilement amovibles en polyamide. Ces tuiles sont particulièrement idéales sur sols difficiles, tels que les terrains industriels. En outre, les tuiles polyamide sont adaptées à tous les terrains.

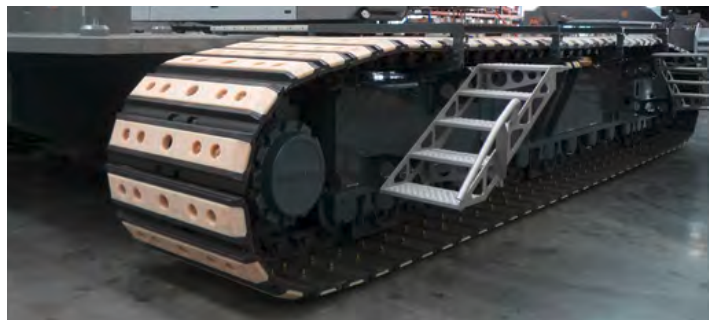
I cingoli da 1000 mm sono equipaggiati di serie con pattini lisci. Come optional sono disponibili cingoli con pattini a doppia barra con relative piastre in poliammide che possono essere montate e rimosse con facilità e sono ideali per spostamenti su piazzali industriali. Inoltre le piastre in poliammide sono adatte anche in cantiere.

Las cadenas de 1.000 mm de ancho están equipadas de serie con tejas planas. De forma opcional existen tejas de 2 perfiles de poliamida fáciles de montar y desmontar. Ofrecen ventajas en subsuelos frágiles como por ejemplo terrenos industriales. Además las tejas de poliamida son completamente apropiadas para cualquier tipo de terreno.

Гусеницы шириной в 1000 мм оснащены плоскими траками. Опционально возможны 2-реберные траки с просто монтируемыми/демантируемыми полиамидными пластинами. Они дают преимущества при работе на чувствительных поверхностях, таких как промышленные полы. Кроме того, полиамидные пластины пригодны и для работы на не укрепленных строительных площадках.



Flachbodenplatten · Flat crawler pads · Tuiles plates · Pattini lisci Tejas planas · Платки гусеничные траки



Raupenkettens mit Polyamid-Platten · Crawler tracks with polyamide plates · Chenilles avec tuiles polyamides · Cingoli con piastre in poliammide · Orugas con tejas de poliamida · Гусеницы с полиамидными пластинами

Hohe Sicherheit

High safety - Haute sécurité - Sicurezza elevata - Alta seguridad - Высокая степень безопасности

Funktionale Laufflächen und Aufstiege

Functional walking surfaces and steps - Passerelles et marchepieds fonctionnels - Camminamenti e accessi alla gru funzionali
Pasarelas y escaleras funcionales - Функциональные рабочие поверхности и подножки



Geräumige Gitterflächen ermöglichen das sichere Bewegen auf dem Kran. Bei der Entwicklung der Laufflächen wurde zudem auf besonders einfache und schnelle Transport- und Montagemöglichkeiten geachtet.

Large grating areas facilitate safe movement on the crane. During the design of the walking areas, special attention was paid to easy and fast transportation and assembly possibilities.

Spacieuses surfaces en caillbotis permettant un déplacement en toute sécurité sur la grue. Lors de la conception des passerelles, l'accent a également été mis sur un transport et un montage simplifiés et rapides.

Piani di calpestio grigliati e spaziosi rendono possibile lo spostamento sulla gru in totale sicurezza. In fase di progettazione è stata posta particolare attenzione a garantire che il montaggio ed il trasporto delle passerelle siano semplici e veloci.

Pasarelas de superficie amplia permiten el paso seguro sobre la grúa. En el desarrollo de las pasarelas se tuvo muy en cuenta las posibilidades de transporte y montaje rápido.

Просторные решетчатые поверхности обеспечивают безопасное передвижение на кране. При разработке рабочих поверхностей были учтены простые и быстрые способы транспортировки и монтажа.



Sicher gerüstet

Equipped for safety - Équipé en toute sécurité - Allestimento sicuro - Equipado con seguridad - Надежное оснащение

Durch die Ballastüberwachung wird der angebaute Ballast mit dem Rüstzustand der LICCON verglichen und bei nicht übereinstimmen eine Warnung ausgegeben.

The ballast monitoring system compares the fitted ballast to the LICCON set-up state and a warning is output in the event of a discrepancy.

Grâce à la surveillance de lest, le lest monté est comparé avec l'état d'équipement de la LICCON et un avertissement est émis en cas de non conformité.

Il monitoraggio della zavorra confronta la zavorra attaccata con lo stato di allestimento del LICCON ed emette un avviso in caso di non conformità.

La supervisión de lastre compara el lastre montado con el estado de equipamiento del LICCON y emite una advertencia en caso de incumplimiento.

С помощью системы контроля противовеса установленный противовес сравнивается с параметрами оснастки LICCON и в случае их несоответствия раздается предупреждающий сигнал.





Maximale Tragkraft über voll ausgefahrenen Raupenträgern
 Maximum load capacity over the fully extended crawler
 Capacité de charge maximale sur longerons complètement sortis
 Portata massima con cingoli completamente fuoriusciti
 Máxima capacidad de carga con porta orugas totalmente extendido
 Макс. грузоподъёмность при максимально выдвинутом гусеничном движителе

Kranarbeit mit Seitenneigung

Crane operation with side inclination • Utilisation de la grue en inclinaison latérale • Il lavoro della gru in condizioni di inclinazione laterale
 Trabajos de grúa con inclinación lateral • Работа крана при боковом наклоне

Zusätzliche Einsatzmöglichkeiten eröffnen sich durch die serienmäßig programmierten Traglasttabellen für Kranarbeiten mit Hauptausleger oder Montagespitze auf bis zu 4° Bodenneigung.

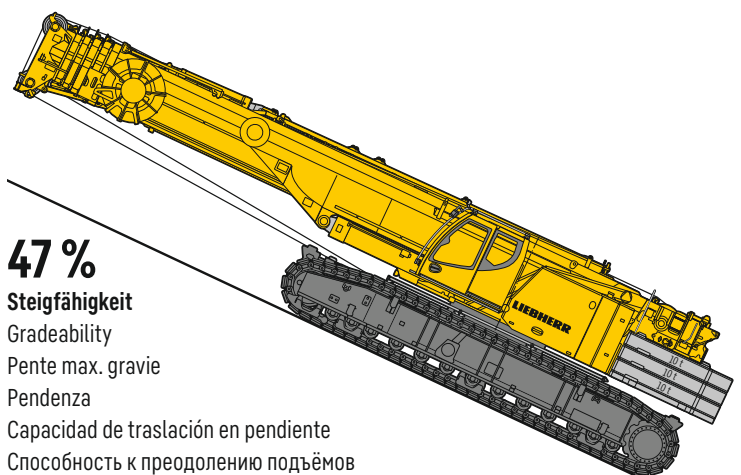
Additional operational possibilities are offered by the load charts programmed as standard for working with main boom and assembly jib on surfaces with an inclination up to 4°.

Les possibilités d'application de la grue sont étendues grâce aux tableaux des charges programmés de série permettant d'utiliser la grue avec une inclinaison latérale pouvant aller jusqu'à 4°.

Ulteriori possibilità d'impiego derivano dalle tabelle di portata per i lavori delle gru fino a un'inclinazione del terreno di 4°.

Por la programación en serie de las tablas de carga para trabajos de grúa de hasta 4° de inclinación, se presentan campos de aplicación adicionales.

Дополнительные возможности применения открывают серийно запрограммированные таблицы грузоподъёмности для работы крана с главной стрелой или с монтажным удлинителем при уклоне грунта до 4°.



47 %

Steigfähigkeit

Gradeability

Pente max. gravie

Pendenza

Capacidad de traslación en pendiente

Способность к преодолению подъёмов

Große Einsatzvielfalt

Great operational diversity • Grande polyvalence • Molteplicità di impiego
Gran variedad de aplicaciones • Широкая сфера эксплуатации

Hohe Flexibilität

High flexibility • Haute flexibilité • Elevata flessibilità • Gran flexibilidad • Высокая гибкость

Aufgrund seiner hervorragenden Geländegängigkeit und der Möglichkeit unter voller Last feinfühlig zu verfahren, bietet der LTR 1220 eine enorme Einsatzflexibilität,

Due to its extraordinary cross-country mobility and the possibility to drive sensitively with full load, the LTR 1220 offers an extraordinary operation diversity.

Grâce à son excellent comportement en tout-terrain et sa souplesse de déplacement à pleine charge, la LTR 1220 permet une utilisation extrêmement flexible.

Grazie all'ottima manovrabilità nei cantieri e grazie alla possibilità di spostarsi con carico completo, la LTR 1220 offre una notevole molteplicità d'impiego.

Por su alta capacidad todoterreno y la posibilidad de traslación con precisión bajo peso total, la LTR 1220 ofrece una gran variedad de campos de aplicación.

Благодаря своей исключительной проходимости по бездорожью и возможности очень точно перемещаться с полной нагрузкой модель LTR 1220 предоставляет богатейшие возможности использования, например.

Teleskopierbare Raupenträger

Telescopic crawlers • Longérons télescopables • Cingoli regolabili • Porta orugas telescópables • Телескопируемые гусеничные движители

Das Fahrwerk des LTR 1220 wird hydraulisch von der Raupenträgerbreite 4,5 m auf die Zwischenbreite von 5,88 m oder die maximale Breite von 7,25 m austeskiert. Zudem arbeitet der LTR 1220 auch auf asymmetrischer Spur. So kann die volle Traglast genutzt werden, wenn er auf der Seite arbeitet, auf welcher der Raupenträger voll ausgefahren ist.

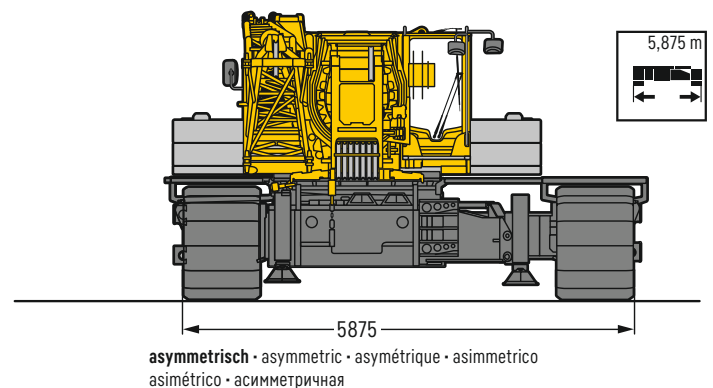
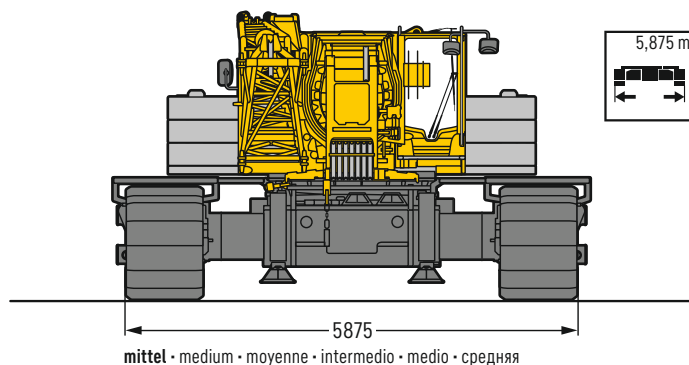
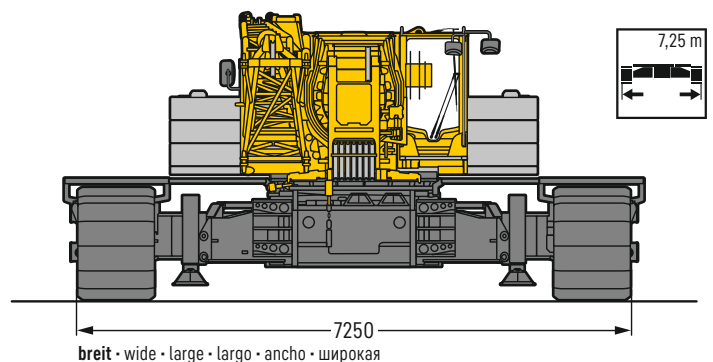
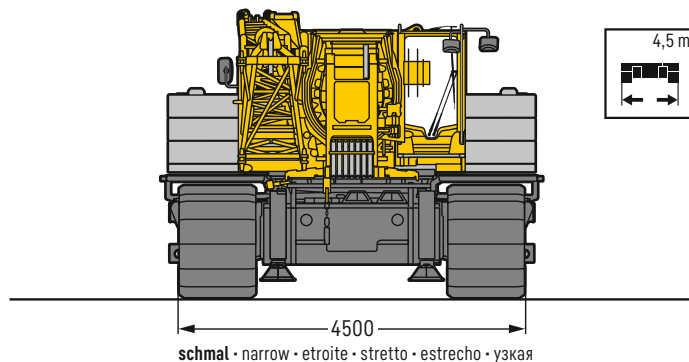
The chassis of the LTR 1220 can be hydraulically telescoped from the chassis width of 4.5 m to the intermediate width of 5.88 m or the maximum width of 7.25 m. Additionally the LTR 1220 also operates on an asymmetric track. Thus the full capacity can be utilised when working over the side at which the crawler is fully extended.

Les longerons de la LTR 1220 peuvent être sortis hydrauliquement d'une largeur de 4,5 m à une largeur intermédiaire de 5,88 m, ou à la largeur maximale de 7,25 m. Par ailleurs, la LTR 1220 travaille également sur voie asymétrique. La capacité peut ainsi être exploitée intégralement, lorsque la grue travaille du côté où le longeron est complètement sorti.

Il carro della LTR 1220 viene allargato idraulicamente dalla larghezza cingoli 4,5 m alla larghezza intermedia di 5,88 m oppure alla larghezza massima di 7,25 m. Inoltre la LTR 1220 è operativa anche in caso di carreggiate asimmetriche: la piena portata può essere sfruttata anche quando la gru lavora dal lato in cui il cingolo è completamente fuoriuscito.

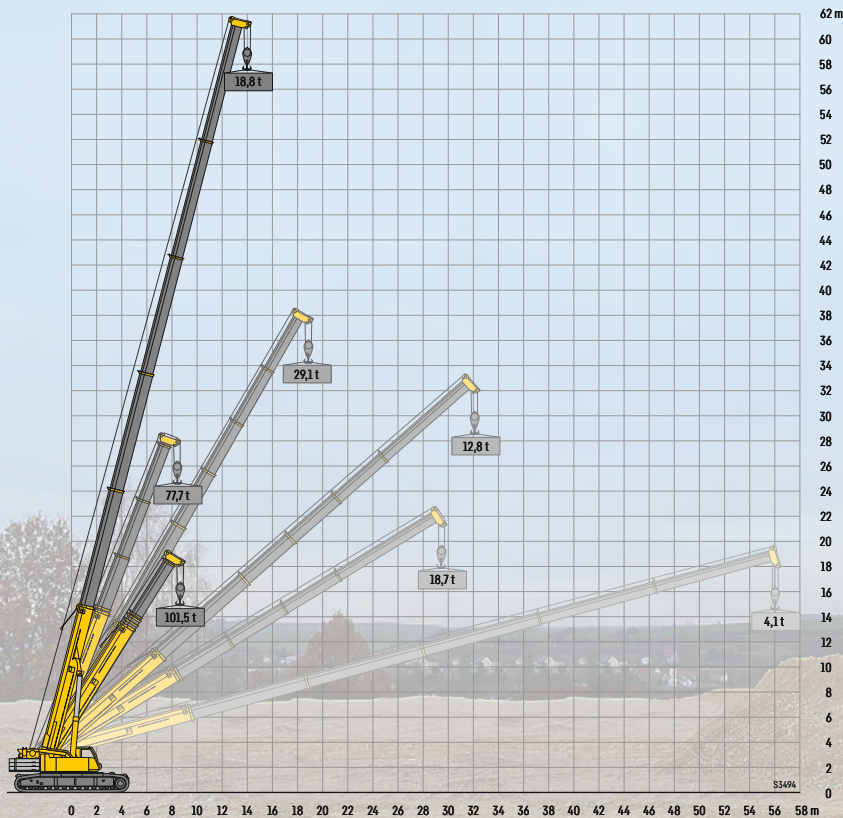
El chasis de la LTR 1220 se puede extender de una anchura de 4,5 m a una anchura intermedia de 5,88 m o a la anchura máxima de 7,25 m. La LTR 1220 también trabaja con un ancho asimétrico. De esta manera se puede aprovechar la capacidad de carga completa cuando trabaja sobre el lado que tiene el porta orugas totalmente extendido.

Механизм передвижения крана LTR 1220 может гидравлически изменить ширину колеи (4,5 м) на промежуточную ширину (5,88 м) или на максимальную ширину (7,25 м). Кран LTR 1220 может выполнять работы также и на асимметричной колее. Полную грузоподъемность можно использовать, если кран работает на стороне, где гусеничный движитель полностью выдвинут.



Schnell und flexibel maximale Tragkräfte nutzen

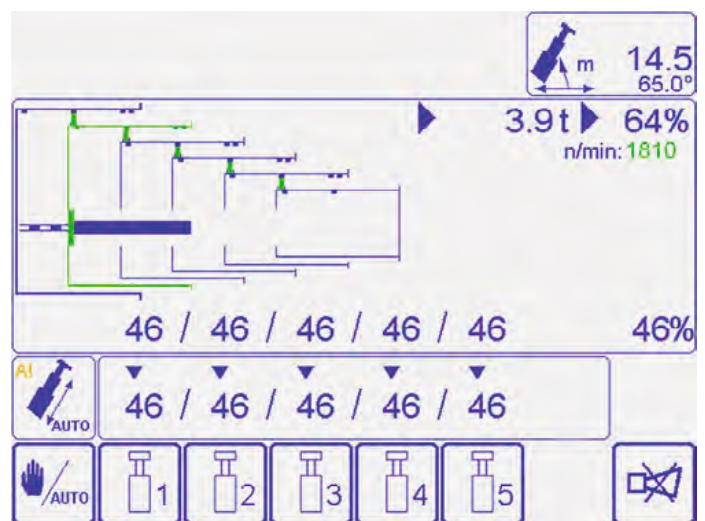
Maximum load capacity over the fully extended crawler - Capacité de charge maximale sur longerons complètement sortis - Portata massima con cingoli completamente fuoriusciti - Máxima capacidad de carga con porta orugas totalmente extendido - Макс. грузоподъёмность при максимально выдвинутом гусеничном движителе



Das vollautomatische Teleskopiersystem „TELEMATIK“

The fully automatic telescoping system "TELEMATIK" - Le système de télescopage entièrement automatique « TELEMATIK » - Il programma di sfilo telescopico completamente - Sistema de telescopaje automático „TELEMATIK“ - Полностью автоматическая система телескопирования «ТЕЛЕМАТИК»

- **Traglaststeigerungen bei langen Auslegern und weiten Ausladungen durch „leichtes“ Teleskopiersystem**
- **Wartungsfreies Teleskopiersystem**
- **Vollautomatisches Teleskopieren**
- **Einfachste Bedienung**
- Greater lifting capacities with longer booms and larger radii thanks to „light“ telescoping system
- Maintenance-free telescoping system
- Fully automatic telescoping
- Easiest control and monitoring
- Augmentation des capacités de charge grâce aux flèches plus longues et vastes portées garanties par un système de télescopage « léger »
- Système de télescopage sans entretien
- Télescopage entièrement automatique
- Utilisation simplifiée
- Aumento della portata con bracci lunghi e ampi raggi d'ingombro grazie a sistema di sfilo telescopico "leggero"
- Sistema di sfilo telescopico che non necessita di manutenzione
- Sfido telescopico completamente automatico
- Uso e controllo più semplici
- Aumento de capacidades de carga con plumas telescópicas de gran longitud y radios grandes gracias a un sistema de telescopaje „fácil“
- Sistema de telescopaje libre de mantenimiento
- Telescopaje totalmente automático
- Seguimiento y control más fácil
- Увеличение грузоподъёмности при длинных стрелах и больших вылетах благодаря «лёгкой» системе телескопирования
- Система телескопирования не требует техобслуживания
- Полностью автоматическое телескопирование
- Простейшее управление, контроль



Intelligente Kransteuerung

Intelligent crane control - Commande intelligente de la grue - Comandi gru intelligenti - Control de grúa inteligente
Компьютеризированная система управления крана

LICCON2 – sicher und komfortabel

safe and comfortable - sécurité et confort - sicuro e intelligente - seguro y comfortable - безопасно, надежно, комфортно

Mit der mobilen Bedien- und Anzeigeeinheit BTT Bluetooth Terminal werden Rüstarbeiten, wie die Betätigung der Jack-Up Zylinder und die Verstellung der Spurbreite komfortabel und sicher mit Sichtkontakt durchgeführt. Mit der Funkfernsteuerung erfolgt beim LTR 1220 neben der kompletten Bedienung aller Kranbewegungen auch das Verfahren des Raupenfahrgestells. Durch die freie Sicht auf den Kran und die Last werden die Sicherheit und der Komfort deutlich erhöht.

With the mobile control and display unit BTT Bluetooth Terminal erection operations, like the actuation of the jack-up cylinders and the track adjustment can be performed comfortably and safely with intervisibility. With the remote control on the LTR 1220, as well as the complete operation of all the crane movements, the crawler chassis travel can also be controlled. The unrestricted view of the crane and the load means that safety and convenience of operation can now be improved even further.

Les unités de commande et d'affichage BTT Bluetooth Terminal permettent de piloter les vérins de calage et le réglage de la voie sans danger et confortablement, en gardant un contact visuel. Outre le pilotage de tous les mouvements de la grue de la LTR 1220, cette commande radio à distance permet également le déplacement du train de chenilles. La visibilité optimale sur la grue et la charge est propice à une sécurité accrue et un meilleur confort.

Grazie al terminal Bluetooth BTT, un'unità di controllo mobile e multifunzionale, alcune fasi di allestimento gru, come l'azionamento dei cilindri stabilizzatori e la regolazione della larghezza cingoli possono essere eseguite in modo più comodo e sicuro in quanto visibile ad occhio nudo. Nella LTR 1220 con il radiocomando è possibile gestire non solo tutte le manovre gru ma anche le movimentazioni del carro cingolato. Grazie alla visuale libera su gru e su carico la sicurezza e la comodità aumentano.

Por medio de la unidad de mando y consola de funciones, el BTT Bluetooth Terminal se pueden realizar trabajos de montaje, como el accionamiento de los cilindros Jack-Up y la modificación del ancho de los porta orugas de manera segura y cómoda gracias al contacto visual con la grúa. Con el control remoto se pueden no sólo accionar todos los movimientos de la grúa LTR 1220, también se puede accionar la traslación del chasis de orugas. Gracias a la buena visibilidad a la grúa y la carga se aumenta considerablemente la seguridad y el confort.

При помощи мобильный блока управления и индикации BTT (Bluetooth Terminal) работы по монтажу оборудования, приведение в действие цилиндров самомонтажа крана и регулировка ширины колеи проводятся удобно и уверенно с возможностью визуального наблюдения. При помощи дистанционного радио-управления LTR 1220 наряду с полным управлением всеми движениями крана осуществляется перемещение гусеничного шасси. Свободный обзор крана и груза позволяет существенно повысить безопасность и комфорт.

- 1 Spurverstellung mit BTT**
Track adjustment with BTT
Réglage de la voie avec le BTT
Regolazione carreggiata con BTT
Cambio de ancho de vía a través de BTT
Перестановка колеи с помощью BTT



- 2 Verfahren der Raupe und komplette Kranbedienung mit Funkfernsteuerung (Option)**
Driving of the crawler chassis and complete crane operation with radio remote control (option)
Déplacement des chenilles et pilotage intégral de la grue avec la commande radio à distance (en option)
Regolazione dei cingoli e manovre gru con radiocomando (optional)
Traslación de las orugas y control sobre la grúa a través de telemando por radio (opcional)
Перемещение крана и полное управление краном с помощью дистанционного радиоуправления (опция)



Krandaten





Crane data · Dates de la grue · Dati gru · Características · Технические характеристики крана

	Gesamte Vortriebskraft · Total driving force · Puissance propulsive totale Potenza trazione totale · Fuerza de traslación · Общее тяговое усилие	1130 kN
	Gesamtgewicht mit 70 t Gegengewicht, 20 t Zentralballast, Hakenflasche 3 Rollen und 1 m Bodenplatten Total weight with 70-t counterweight, 20-t central ballast, 3-sheave hook block and 1 m track pads Poids total avec contrepoids de 70 t, lest central de 20 t, moufle à crochet à 3 poulies et des tuiles de 1 m Peso complessivo con 70 t contrappeso, 20 t zavorra centrale, bozzello 3 pulegge e piastre cingoli 1 m Peso total con 70 t de contrapeso, 20 t de contrapeso central, pasteca de 3 poleas y tejas de 1 m Общий вес вместе с противовесом 70 т, центральным противовесом 20 т, крюковой подвеской с 3-мя роликами и с траками 1 м	~182,5 t
	Mittlere Bodenpressung ohne Jack-Up Zylinder bei ~ 182,5 t Gesamtgewicht und 1 m Bodenplatten Average ground pressure without jack-up cylinders at ~ 182,5-t total weight and with 1-m track pads Pression au sol moyenne sans vérin Jack-up pour un poids total de ~ 182,5 t et des tuiles de 1 m Pressione media senza cilindro di montaggio Jack-Up con peso complessivo ~ 182,5 t e piastre cingoli 1 m Media de presión sobre suelo sin gatos hidráulicos, equipada con ~ 182,5 t de peso total y tejas de 1 m Среднее давление на грунт без цилиндров самоподъема при общем весе ~ 182,5 т и с траками 1 м	11,6 t/m ²
	Fahrgeschwindigkeiten · Travel speeds · Vitesses de translation Velocità di trasferimento · Velocidades de traslación · Скорости хода	0 – 0,6 km/h 0 – 1,9 km/h
	Max. zulässige Steigfähigkeit · Max. permissible gradability · Pente admissible maxi. Mass. pendenza · Ascenso fiable máx. · Макс. допустимая крутизна преодолеваемого подъема	47 %



Hakenflasche











Hook block · Moufles à crochet · Bozzello · Pastecas · Крюковые подвески

			
151,0 t	9	16	2000 kg
142,6 t	7	15	1500 kg
107,7 t	5	11	1300 kg
70,6 t	3	7	1040 kg
31,2 t	1	3	840 kg
10,5 t	-	1	500 kg








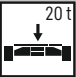

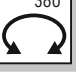

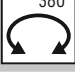

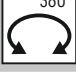

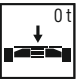
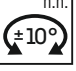
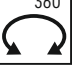




Kranoberwagen



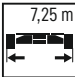
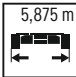


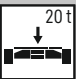
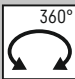

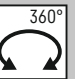

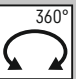

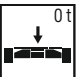
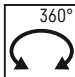

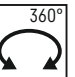

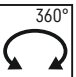
Crane superstructure · Partie tournante · Torretta · Superestructura · Поворотная часть



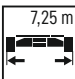
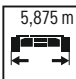
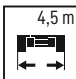

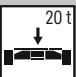
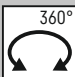
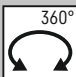
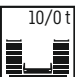
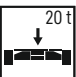
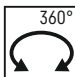
				
	0 – 130 m/min für einfachen Strang · single line · au brin simple per tiro diretto · a tiro directo · при однократной запасовке	23 mm	350 m	105 kN
	0 – 130 m/min für einfachen Strang · single line · au brin simple per tiro diretto · a tiro directo · при однократной запасовке	23 mm	280 m	105 kN
	0 – 1,7 min ⁻¹ · об/мин			
	ca. 75 s bis 82° Auslegerstellung · approx. 75 seconds to reach 82° boom angle env. 75 s jusqu'à 82° · circa 75 secondi fino ad un'angolazione del braccio di 82° aprox. 75 segundos hasta 82° de inclinación de pluma · ок. 75 сек. до выставления стрелы на 82°			
	ca. 580 s für Auslegerlänge 13,3 m – 60 m · approx. 580 seconds for boom extension from 13,3 m – 60 m env. 580 s pour passer de 13,3 m – 60 m · ca. 580 secondi per passare dalla lunghezza del braccio di 13,3 m – 60 m aprox. 580 segundos para telescopar la pluma de 13,3 m – 60 m · ок. 580 сек. до выдвижения от 13,3 м до 60 м			


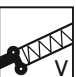

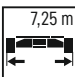
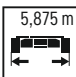
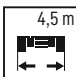

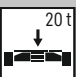
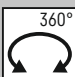
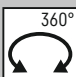
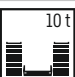
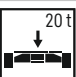
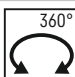
Traglasttabellenübersicht

Overview of load charts - Aperçu des tableaux de charge - Prospetto delle tabelle di portata
 Tablas de carga - Краткое описание таблицы грузоподъемности

				
70/50/30 10/0 t	 	n.h. 360°  	n.h./n.v. 360°  	n.h./n.v. 360°  
0 t	 	n.h. 360°  	n.h./n.v. 360°  	n.h./n.v. 360°  

	 			
70/50/30 10/0 t	 	360° 	n.h./n.v. 360°  	n.h./n.v. 360°  
0 t	 	360° 	n.h./n.v. 360°  	n.h./n.v. 360°  

	 			
70/50/30 t	 	360° 	360° 	-
10/0 t	 	360° 	-	-




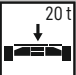


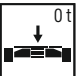
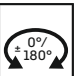
	  			
70/50/30 t	 	360° 	360° 	-
10 t	 	360° 	-	-





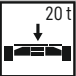


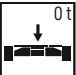
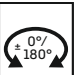
Ballastvarianten siehe Bedienungsanleitung - ballast versions see operation manual - variantes de lestaje, voir le manuel d'instructions - per le varianti zavorra consultare il manuale d'istruzioni
 variantes de contrapeso, véase manual de instrucciones - варианты балласта см. в руководстве по обслуживанию





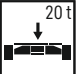
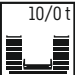
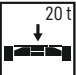
n.v./n.h. = nach vorne/nach hinten - over front/over rear - en avant/en arrière - sulla parte anteriore/sul posteriore - hacia delante/hacia atrás - вперед/назад


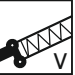



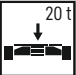

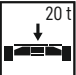
Traglasttabellenübersicht

Overview of load charts - Aperçu des tableaux de charge - Prospetto delle tabelle di portata
 Tablas de carga - Краткое описание таблицы грузоподъемности

 	
 	-
 	-

  	
 	-
 	-

Ballastvarianten siehe Bedienungsanleitung - ballast versions see operation manual
 variantes de lestaje, voir le manuel d'instructions - per le varianti zavorra consultare il manuale d'istruzioni
 variantes de contrapeso, véase manual de instrucciones - варианты балласта см. в руководстве по обслуживанию

n.v./n.h. = nach vorne/nach hinten - over front/over rear - en avant/en arrière
 sulla parte anteriore/sul posteriore - hacia delante/hacia atrás - вперед/назад

Auslegersysteme

Boom/jib combinations · Configurations de flèche · Sistema braccio · Sistemas de pluma · Стреловые системы

T **Teleskopausleger** · Telescopic boom · Flèche télescopique · Braccio telescopico · Pluma telescópica · Телескопическая стрела

K/NZK **Mechanisch/hydraulisch verstellbare Klappspitze** · Mechanically/hydraulically adjustable folding jib
Pointe pliante réglable mécaniquement/hydrauliquement · Punta pieghevole regolabile meccanicamente/idraulicamente
Plumin abatible ajustable mecánica o hidráulicamente · Механически/гидравлически перемещаемая надставка крана (гусёк)

V **Teleskopausleger-Verlängerung** · Telescopic boom extension · Rallonge de flèche télescopique · Prolungamento braccio telescopico
Prolongación de pluma telescópica · Удлинение телескопической стрелы

HK **Montagespitze** · Assembly jib · Fléchette de montage · Falconcino da montaggi
Plumin de montaje · Монтажный удлинитель стрелы



T

TNZK

TVNZK

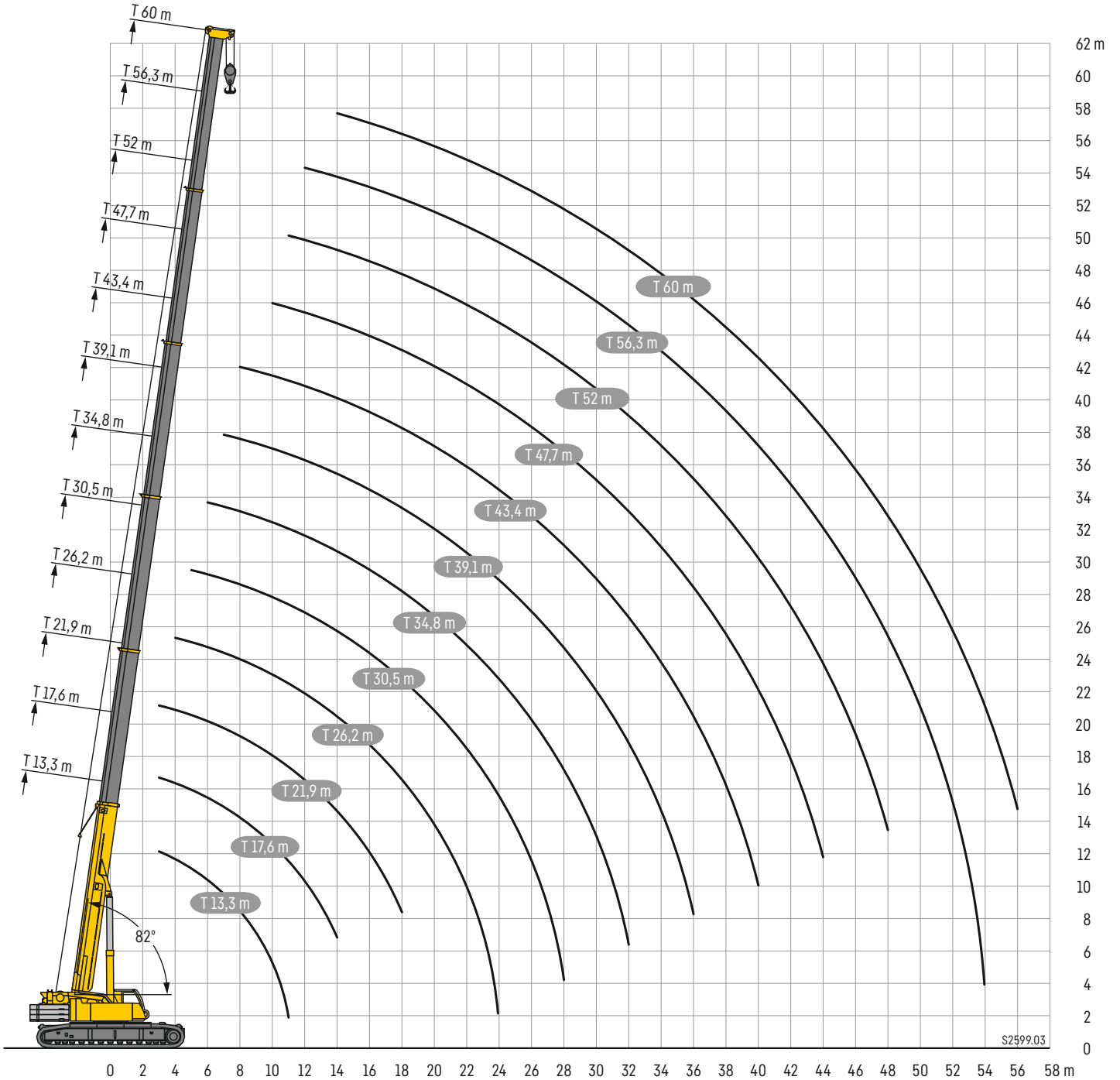
THK

S3496

Hubhöhen

T

Lifting heights - Hauteurs de levage - Altezze di sollevamento - Alturas de elevación - Высота подъема



Traglasten

T

Lifting capacities • Forces de levage • Portate • Tablas de carga • Грузоподъемность



	13,3 m		17,6 m	21,9 m	26,2 m	30,5 m	34,8 m	39,1 m	43,4 m	47,7 m	52 m	56,3 m	60 m	
	*													
3	220	134	134	134										3
3,5	149	134	134	134										3,5
4	140,1	130,9	130,6	130,1	118,9									4
4,5	127,5	122,1	122,2	121,1	119,1									4,5
5	118,3	114,3	114	111	109,6	98,3								5
6	104,1	100,9	101,5	98,8	96,3	94,4	79,6							6
7	92,6	89,6	90,4	88,5	86	84,1	78,5	57,3						7
8	82,4	80,4	81,2	80	77,7	75,9	75,5	54,5	45,7					8
9	72,8	72,5	73,3	73	70,9	70,3	68,8	51,2	43,9					9
10	62,2	62,2	66,5	66,7	65,1	64,6	63	48	41,8	35,8				10
11	44	44	60,3	60,6	60,1	59,7	58,2	44,9	39,6	34,4	28,9			11
12			54,9	55,2	54,9	55,4	53,9	41,9	37,8	32,9	27,9	23,8		12
14			44,3	46,1	46,1	46,7	46,1	36,8	34,3	30,1	25,9	22,3	18,8	14
16				38,9	39,7	39,3	38,7	32,6	30,9	27,6	23,9	20,8	17,7	16
18				34	34	33,6	32,9	29,1	27,9	25,2	22,1	19,3	16,5	18
20					29,5	29,1	28,4	26,9	25,2	23,1	20,6	18	15,5	20
22					26	25,5	24,8	25,1	22,9	21,2	19,1	16,8	14,5	22
24					14,4	22,5	21,8	22,6	20,9	19,5	17,9	15,7	13,5	24
26						20,1	20,4	20,1	19,1	18,1	16,7	14,7	12,7	26
28						14,8	18,7	18	17,2	16,9	15,6	13,8	11,9	28
30							16,9	16,2	15,7	15,6	14,6	12,9	11,2	30
32							12,8	14,6	14,4	14,2	13,6	12,2	10,5	32
34								13,2	13,5	12,8	12,6	11,5	9,9	34
36								11,5	12,2	11,7	11,7	10,8	9,4	36
38									11,2	10,9	10,6	10,2	8,8	38
40									9,5	10,2	9,6	9,4	8,3	40
42										9,3	8,7	8,5	7,9	42
44										8,1	8,2	7,7	7,5	44
46											7,5	7	7	46
48											6,7	6,3	6,4	48
50												5,7	5,7	50
52												5,1	5,2	52
54												2	4,7	54
56													4,1	56

*0° = nach hinten/vorne · over rear/front · en arrière/avant · sulla parte posteriore/sulla parte anteriore
hacia atrás/hacia delante · назад /вперед

t_242_00090_00_001 / 00100_00_001 / 00101_00_001 / 00102_00_001

Traglasten

T

Lifting capacities • Forces de levage • Portate • Tablas de carga • Грузоподъемность



	13,3 m	17,6 m	21,9 m	26,2 m	30,5 m	34,8 m	39,1 m	43,4 m	47,7 m	52 m	56,3 m	60 m	
3	134	134	134										3
3,5	134	134	134										3,5
4	130,9	130,6	130,1	118,9									4
4,5	122,1	122,2	121,1	119,1									4,5
5	114,3	114	111	109,6	98,3								5
6	100,9	101,5	98,8	96,3	92,1	79,6							6
7	89,6	90,4	88,5	86	82,1	75,1	57,3						7
8	80,4	81,2	80	77,7	75,8	68,1	54,5	45,7					8
9	72,5	73,3	73	69,9	67,8	62,3	51,2	43,9					9
10	62,1	63,5	64	61,8	60,4	56,9	48	41,8	35,8				10
11	44	55	55,4	56	54,2	51,3	44,9	39,6	34,4	28,9			11
12		48,7	49,3	49,9	49	46,4	41,9	37,8	32,9	27,9	23,8		12
14		39,2	39,9	40	39,6	38,7	36,6	34,3	30,1	25,9	22,3	18,8	14
16			33	33,1	32,7	32,1	31,5	30,8	27,6	23,9	20,8	17,7	16
18			27,9	28	27,6	27,2	27,8	26,9	25,2	22,1	19,3	16,5	18
20				24	23,6	24,4	23,9	23,2	22,9	20,6	18	15,5	20
22				21	21,2	21,3	20,7	20,5	20,3	19,1	16,8	14,5	22
24				14,4	19,1	18,7	18,1	18,4	17,9	17,6	15,7	13,5	24
26					17	16,6	16,2	16,4	16,1	15,7	14,7	12,7	26
28					14,8	14,9	15	14,6	14,3	14,1	13,7	11,9	28
30						13,4	13,6	13,1	13,1	12,6	12,4	11,2	30
32						12,1	12,3	11,9	11,8	11,6	11,1	10,5	32
34							11,2	11	10,7	10,5	9,9	9,9	34
36							10,2	10,1	9,6	9,4	8,9	9	36
38								9,3	8,9	8,5	7,9	8	38
40								8,5	8	7,6	7,1	7,2	40
42									7,3	6,9	6,3	6,4	42
44									6,6	6,2	5,6	5,7	44
46										5,6	5	5,1	46
48										5	4,5	4,5	48
50											3,9	4	50
52											3,5	3,5	52
54											2	3,1	54
56												2,7	56

t 242_00110_00_001 / 00111_00_001 / 00112_00_001

Traglasten

T

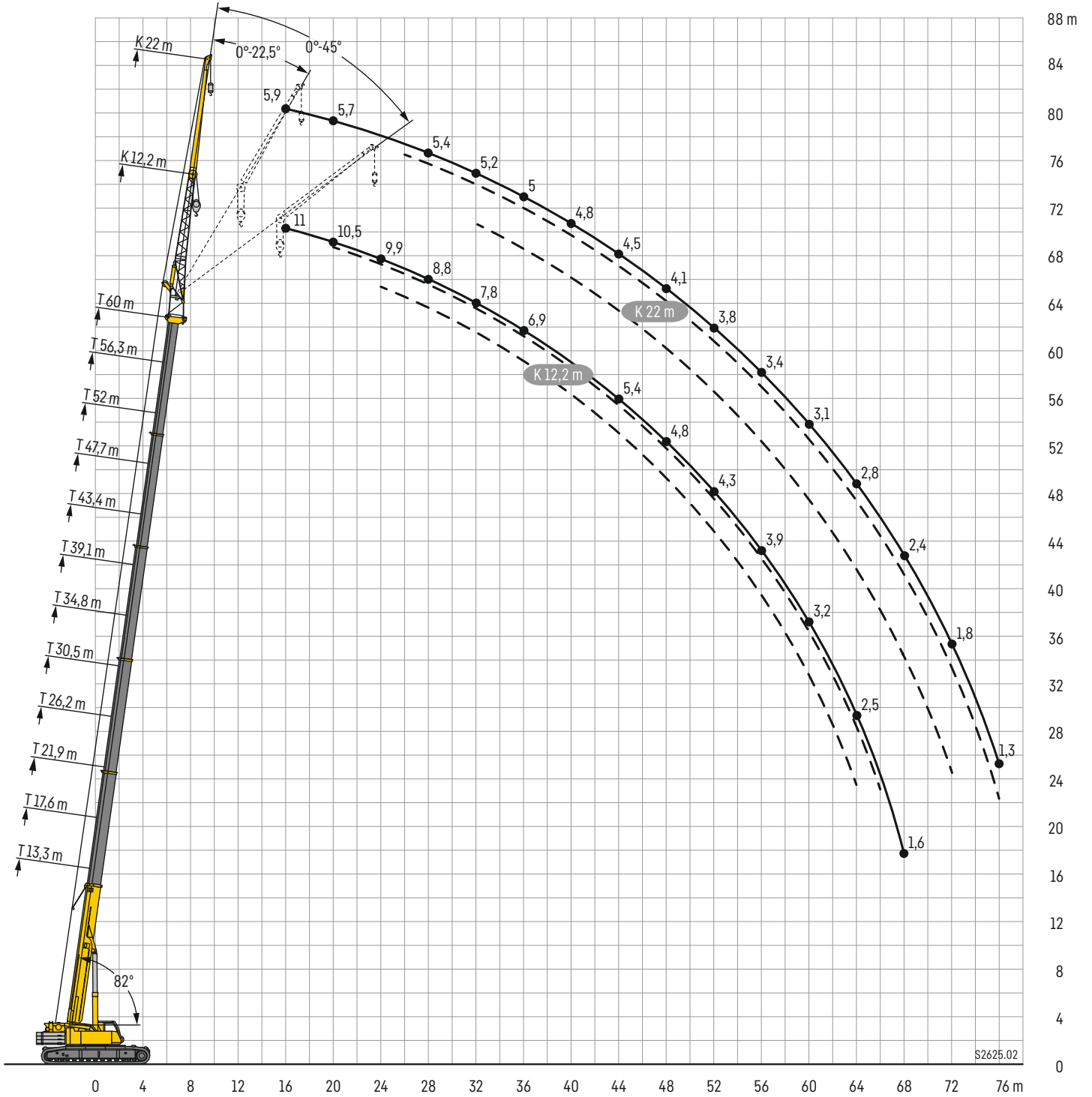
Lifting capacities • Forces de levage • Portate • Tablas de carga • Грузоподъемность



	13,3 m	17,6 m	21,9 m	26,2 m	30,5 m	34,8 m	39,1 m	43,4 m	47,7 m	52 m	56,3 m	60 m	
3	133,5	108,9	86,6										3
3,5	113,6	98,6	79,4										3,5
4	95,7	87,1	73,3	61,8									4
4,5	82,2	76,3	68	58,3									4,5
5	89,4	82,9	62,8	54,8	47,5								5
6	77,6	72,7	66,6	57,8	49,4	37,9							6
7	61,8	61,6	58,7	53,4	46,5	40,5	30,9						7
8	50,3	52,1	50,5	47,9	44,9	39,5	34,3	31					8
9	53,9	43,8	44	42	41,2	37,9	34,1	30,3					9
10	46,3	46,7	45,4	42,9	36,8	34,7	32,6	29,8	26,4				10
11	40,3	41,4	40,6	39,5	37,3	31,2	30,5	28	25,5	23,1			11
12		37,1	36,9	36,6	35,1	33,1	27,7	26,4	24	21,8	19,6		12
14		29,8	30,5	30,6	30,2	29,6	28,1	26,5	21,3	19,5	17,5	16,6	14
16			25,3	25,3	26,1	25,8	25,1	24,6	23,2	22,1	15,7	14,9	16
18			21,5	22	22,2	21,8	22	21,5	20,7	19,7	18,8	13,3	18
20				19,1	19,1	18,7	19,1	18,7	18,3	17,5	16,5	15,5	20
22				16,7	16,6	16,9	16,6	16,5	16,1	15,4	14,4	14,3	22
24				14,4	14,6	14,8	14,5	14,5	14,2	13,7	12,7	12,6	24
26					13,1	13,1	13	12,8	12,5	12,1	11,2	11,1	26
28					11,7	11,7	11,6	11,4	11,1	10,7	9,9	9,8	28
30						10,5	10,3	10,1	9,9	9,5	8,8	8,7	30
32						9,5	9,3	9,1	8,7	8,4	7,8	7,7	32
34							8,3	8,1	7,8	7,4	6,8	6,8	34
36							7,5	7,3	6,9	6,5	6	6,1	36
38								6,5	6,1	5,7	5,2	5,3	38
40								5,9	5,4	5	4,5	4,6	40
42									4,8	4,4	3,9	4	42
44									4,3	3,9	3,3	3,4	44
46										3,4	2,8	2,9	46
48										2,9	2,4	2,4	48
50											2	2	50
52											1,6	1,6	52
54											1,3	1,3	54

t_242_00120_00_001 / 00121_00_001 / 00122_00_001

Lifting heights - Hauteurs de levage - Altezze di sollevamento - Alturas de elevación - Высота подъема



Traglasten

TNZK

Lifting capacities • Forces de levage • Portate • Tablas de carga • Грузоподъемность



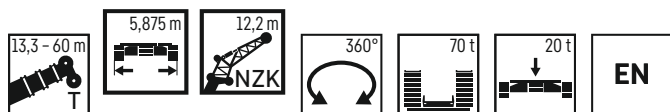
	13,3 m			17,6 m			21,9 m			26,2 m			30,5 m			34,8 m			
	12,2 m																		
	0°	22,5°	45°	0°	22,5°	45°	0°	22,5°	45°	0°	22,5°	45°	0°	22,5°	45°	0°	22,5°	45°	
3	20,9																		3
3,5	20,9			20,9															3,5
4	20,9			20,9			20,9												4
4,5	20,9			20,9			20,9												4,5
5	20,9			20,9			20,9			20,9									5
6	20,9			20,9			20,9			20,9			20,9						6
7	20,9	17,1		20,9			20,9			20,9			20,9			20,9			7
8	20,9	15,8		20,9	16,5		20,9			20,9			20,9			20,9			8
9	20,9	14,6		20,9	15,4		20,9	15,8		20,9			20,9			20,9			9
10	19,9	13,6	10,5	20,9	14,5		20,9	14,9		20,9	15,3		20,9			20,9			10
11	18,7	12,8	10,5	20,8	13,6	10,5	20,8	14,1		20,9	14,6		20,5	14,8		20,5			11
12	17,3	12	10,4	19,8	12,9	10,5	20,4	13,4	10,5	20,5	13,9		19,8	14,1		19,9	14,4		12
14	14,4	10,7	9,7	17,1	11,7	10	18,2	12,2	10,2	19,3	12,7	10,4	17,7	13	10,5	18	13,3		14
16	12,3	9,7	9,1	14,7	10,6	9,5	16,1	11,2	9,7	17,4	11,8	9,9	15,8	12,1	10,1	16,4	12,4	10,2	16
18	10,7	8,9	8,8	12,8	9,8	9,1	14,4	10,4	9,3	15,7	11	9,5	14,2	11,3	9,7	14,9	11,6	9,8	18
20	9,4	8,3	8,6	11,4	9,1	8,8	12,9	9,8	9	14,3	10,3	9,2	13	10,6	9,4	13,6	11	9,5	20
22	8,4	7,9	2,8	10,2	8,6	8,6	11,7	9,2	8,8	13	9,7	9	11,8	10,1	9,1	12,6	10,4	9,2	22
24				9,2	8,1	8,6	10,6	8,7	8,6	11,9	9,2	8,8	10,8	9,5	8,9	11,6	9,9	9	24
26				8,4	7,9		9,7	8,3	8,6	10,9	8,7	8,6	9,9	9,1	8,7	10,7	9,5	8,8	26
28							8,9	8	8,6	10,1	8,4	8,6	9,1	8,7	8,6	9,9	9,1	8,7	28
30							8,3	7,8		9,3	8,1	8,6	8,4	8,3	8,3	9,3	8,7	8,6	30
32										8,7	7,9	8,6	7,8	7,7	7,8	8,7	8,3	8,3	32
34										8,2	7,8		7,3	7,2	7,4	8,1	7,9	7,9	34
36										7,8			6,8	6,8	6,9	7,6	7,5	7,5	36
38													6,4	6,4		7,2	7,1	7,2	38
40													6,1			6,8	6,7	6,9	40
42																6,4	6,4		42
44																6,2			44

t_242_01000_00_000

	39,1 m			43,4 m			47,7 m			52 m			56,3 m			60 m			
	12,2 m																		
	0°	22,5°	45°	0°	22,5°	45°	0°	22,5°	45°	0°	22,5°	45°	0°	22,5°	45°	0°	22,5°	45°	
9	19,4			20,6															9
10	19,2			20,4															10
11	19			20,2			18,3												11
12	18,8			20			18,2			15,8									12
14	17,4	13,4		19,4	14,5		17,8			15,5			13,1						14
16	15,8	12,5	10,2	18,7	13,5		17,3	13,7		15,3			12,8			11			16
18	14,4	11,8	9,9	18	12,6	10,2	16,8	12,8	10,3	15	12,6		12,6			10,7			18
20	13,2	11,1	9,6	17	11,9	9,9	16,3	12,1	10	14,5	12	9,9	12,4	11,6		10,5	10		20
22	12,1	10,6	9,3	16	11,3	9,6	15,6	11,5	9,7	13,8	11,4	9,6	11,9	11,1	9,6	10,3	9,9		22
24	11,1	10,1	9,1	14,8	10,8	9,3	14,7	10,9	9,4	13	10,9	9,4	11,3	10,6	9,4	9,9	9,5	9	24
26	10,3	9,6	8,9	13,7	10,3	9,1	13,8	10,5	9,2	12,2	10,4	9,2	10,7	10,2	9,2	9,3	9	8,6	26
28	9,5	9,2	8,7	12,8	9,9	9	12,9	10,1	9,1	11,4	10	9,1	10,1	9,7	9	8,8	8,6	8,2	28
30	8,8	8,7	8,6	11,9	9,5	8,8	12,1	9,7	8,9	10,7	9,7	8,9	9,6	9,2	8,8	8,3	8,2	7,8	30
32	8,2	8,1	8,1	11,1	9,2	8,7	11,4	9,4	8,8	10,1	9,4	8,8	9	8,8	8,5	7,8	7,8	7,5	32
34	7,6	7,6	7,6	10,4	8,9	8,6	10,7	9,1	8,7	9,5	9	8,7	8,5	8,4	8,1	7,4	7,4	7,2	34
36	7,1	7,1	7,2	9,7	8,6	8,6	10,1	8,8	8,6	9	8,7	8,5	8,1	8	7,8	6,9	7	6,9	36
38	6,7	6,6	6,7	9,1	8,4	8,6	9,5	8,5	8,6	8,5	8,3	8,2	7,6	7,6	7,4	6,5	6,6	6,5	38
40	6,2	6,2	6,3	8,6	8,2	8,5	8,8	8,3	8,5	8	7,9	7,9	7,2	7,2	7,1	6,1	6,2	6,2	40
42	5,8	5,9	6	8,1	8	8,1	7,9	8,2	8,3	7,5	7,5	7,5	6,8	6,8	6,8	5,8	5,9	5,9	42
44	5,5	5,5	5,6	7,6	7,6	7,7	7,1	7,6	7,9	7,1	7,1	7,1	6,4	6,4	6,4	5,4	5,5	5,6	44
46	5,1	5,2		7	7,2	7,3	6,4	6,8	7,1	6,5	6,8	6,8	6,1	6,1	6,1	5,1	5,2	5,3	46
48	4,9			6,4	6,6	6,7	6	6,1	6,3	5,8	6,2	6,4	5,8	5,8	5,8	4,8	4,9	5	48
50				5,8	6		5,7	5,8	5,8	5,2	5,6	5,8	5,4	5,5	5,6	4,6	4,6	4,7	50
52				4,9	5,1		5,3	5,4	5,5	4,9	5	5,2	4,9	5,2	5,3	4,3	4,4	4,4	52
54							4,8	4,9		4,7	4,7	4,8	4,4	4,7	4,9	4,1	4,1	4,2	54
56							4,1	4,1		4,4	4,5	4,5	4	4,2	4,4	3,9	3,9	4	56
58										4,1	4,3		3,6	3,8	3,9	3,5	3,7	3,8	58
60										3,4			3,3	3,4	3,5	3,2	3,4	3,5	60
62													3	3,1	3,1	2,8	3	3,1	62
64													2,4	2,7		2,5	2,7	2,7	64
66																2,3	2,4		66
68																1,6			68

t_242_01000_00_000

Lifting capacities • Forces de levage • Portate • Tablas de carga • Грузоподъемность



	13,3 m			17,6 m			21,9 m			26,2 m			30,5 m			34,8 m			
	12,2 m																		
	0°	22,5°	45°	0°	22,5°	45°	0°	22,5°	45°	0°	22,5°	45°	0°	22,5°	45°	0°	22,5°	45°	
3	20,9																		3
3,5	20,9			20,9															3,5
4	20,9			20,9			20,9												4
4,5	20,9			20,9			20,9												4,5
5	20,9			20,9			20,9			20,9									5
6	20,9			20,9			20,9			20,9			20,9						6
7	20,9	17,1		20,9			20,9			20,9			20,9			20,9			7
8	20,9	15,8		20,9	16,5		20,9			20,9			20,9			20,9			8
9	20,9	14,6		20,9	15,4		20,9	15,8		20,9			20,9			20,9			9
10	19,9	13,6	10,5	20,9	14,5		20,9	14,9		20,9	15,3		20,9			20,9			10
11	18,7	12,8	10,5	20,8	13,6	10,5	20,8	14,1		20,9	14,6		20,5	14,8		20,5			11
12	17,3	12	10,4	19,8	12,9	10,5	20,4	13,4	10,5	20,5	13,9		19,8	14,1		19,9	14,4		12
14	14,4	10,7	9,7	17,1	11,7	10	18,2	12,2	10,2	19,3	12,7	10,4	17,7	13	10,5	18	13,3		14
16	12,3	9,7	9,1	14,7	10,6	9,5	16,1	11,2	9,7	17,4	11,8	9,9	15,8	12,1	10,1	16,4	12,4	10,2	16
18	10,7	8,9	8,8	12,8	9,8	9,1	14,4	10,4	9,3	15,7	11	9,5	14,2	11,3	9,7	14,9	11,6	9,8	18
20	9,4	8,3	8,6	11,4	9,1	8,8	12,9	9,8	9	14,3	10,3	9,2	13	10,6	9,4	13,6	11	9,5	20
22	8,4	7,9	2,8	10,2	8,6	8,6	11,7	9,2	8,8	13	9,7	9	11,8	10,1	9,1	12,6	10,4	9,2	22
24				9,2	8,1	8,6	10,6	8,7	8,6	11,9	9,2	8,8	10,8	9,5	8,9	11,6	9,9	9	24
26				8,4	7,9		9,7	8,3	8,6	10,9	8,7	8,6	9,9	9,1	8,7	10,7	9,5	8,8	26
28							8,9	8	8,6	10,1	8,4	8,6	9,1	8,7	8,6	9,9	9,1	8,7	28
30							8,3	7,8		9,3	8,1	8,6	8,4	8,3	8,3	9,3	8,7	8,6	30
32										8,7	7,9	8,6	7,8	7,7	7,8	8,7	8,3	8,3	32
34										8,2	7,8			7,3	7,2	7,4	8,1	7,9	34
36										7,8				6,8	6,8	6,9	7,6	7,5	36
38														6,4	6,4		7,2	7,1	38
40														6,1			6,8	6,7	40
42																	6,4	6,4	42
44																	6,2		44

t_242_01010_00_000

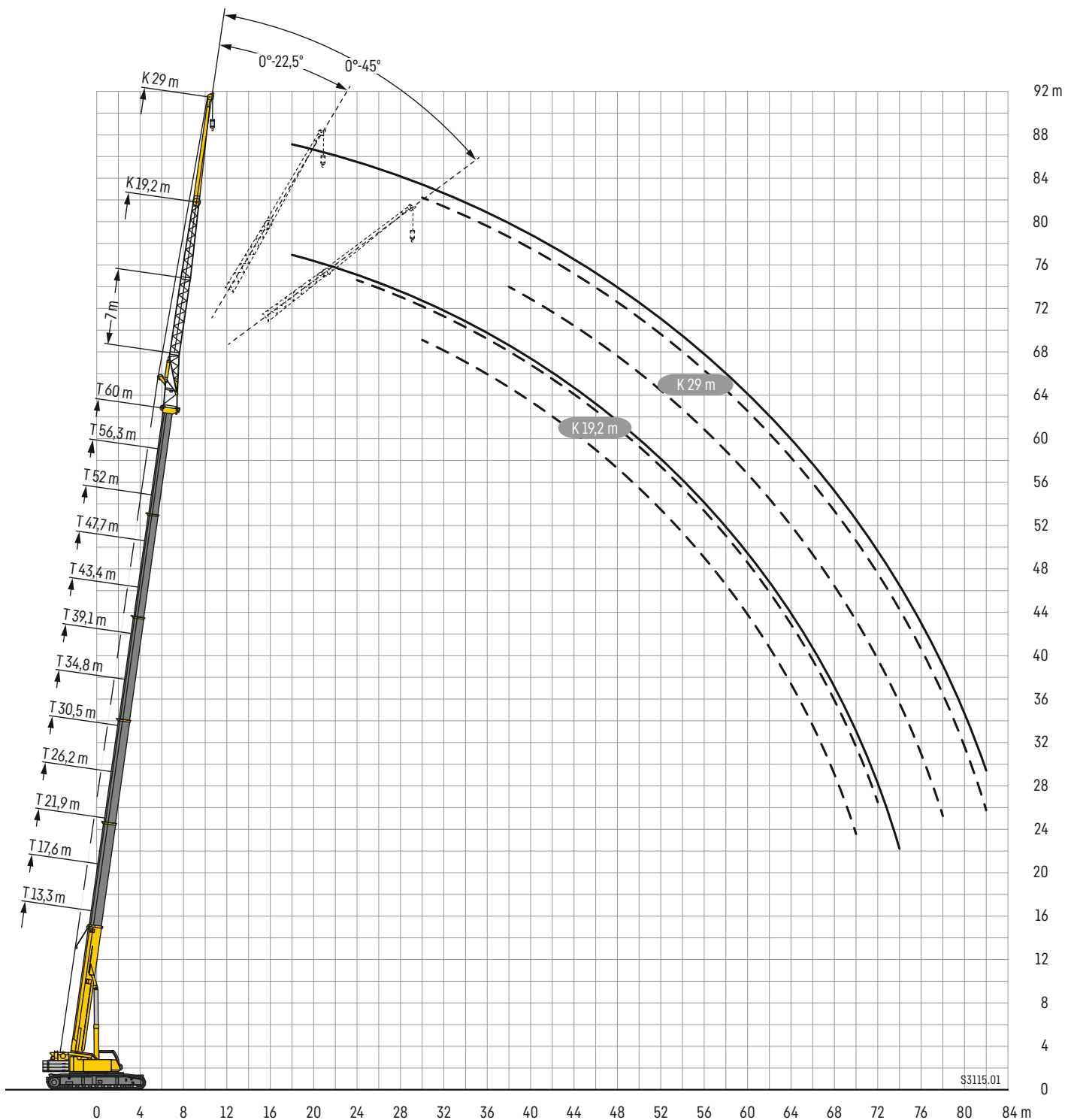
	39,1 m			43,4 m			47,7 m			52 m			56,3 m			60 m				
	12,2 m																			
	0°	22,5°	45°	0°	22,5°	45°	0°	22,5°	45°	0°	22,5°	45°	0°	22,5°	45°	0°	22,5°	45°		
9	19,4			20,6															9	
10	19,2			20,4															10	
11	19			20,2			18,3												11	
12	18,8			20			18,2				15,8								12	
14	17,4	13,4		19,4	14,5		17,8				15,5			13,1					14	
16	15,8	12,5	10,2	18,7	13,5		17,3	13,7			15,3			12,8			11		16	
18	14,4	11,8	9,9	18	12,6	10,2	16,8	12,8	10,3	15	12,6			12,6			10,7		18	
20	13,2	11,1	9,6	17	11,9	9,9	16,3	12,1	10	14,5	12	9,9	12,4	11,6			10,5	10	20	
22	12,1	10,6	9,3	16	11,3	9,6	15,6	11,5	9,7	13,8	11,4	9,6	11,9	11,1	9,6		10,3	9,9	22	
24	11,1	10,1	9,1	14,8	10,8	9,3	14,7	10,9	9,4	13	10,9	9,4	11,3	10,6	9,4		9,9	9,5	24	
26	10,3	9,6	8,9	13,7	10,3	9,1	13,8	10,5	9,2	12,2	10,4	9,2	10,7	10,2	9,2		9,3	9	26	
28	9,5	9,2	8,7	12,8	9,9	9	12,9	10,1	9,1	11,4	10	9,1	10,1	9,7	9		8,8	8,6	28	
30	8,8	8,7	8,6	11,9	9,5	8,8	11,8	9,7	8,9	10,7	9,7	8,9	9,6	9,2	8,8		8,3	8,2	30	
32	8,2	8,1	8,1	11,1	9,2	8,7	10,6	9,4	8,8	10,1	9,4	8,8	9	8,8	8,5		7,8	7,8	32	
34	7,6	7,6	7,6	10	8,9	8,6	9,4	9,1	8,7	9,4	9	8,7	8,5	8,4	8,1		7,4	7,4	34	
36	7,1	7,1	7,2	8,9	8,6	8,6	8,8	8,8	8,6	8,4	8,7	8,5	8,1	8	7,8		6,9	7	36	
38	6,7	6,6	6,7	8	8,4	8,6	8,1	8,1	8,5	7,5	8,1	8,2	7,6	7,6	7,4		6,5	6,6	38	
40	6,2	6,2	6,3	7,2	7,7	8	7,2	7,7	7,7	7	7,3	7,7	6,9	7,2	7,1		6,1	6,2	40	
42	5,8	5,9	6	6,4	6,8	7,1	6,5	7	7,3	6,6	6,6	6,9	6,1	6,7	6,8		5,8	5,9	42	
44	5,5	5,5	5,6	6	6,1	6,3	5,8	6,2	6,5	6	6,3	6,3	5,5	6	6,3		5,3	5,5	44	
46	5,1	5,2		5,7	5,7	5,8	5,4	5,6	5,8	5,4	5,8	6	4,8	5,3	5,7		4,7	5,1	46	
48	4,9			5,4	5,4	5,5	5,1	5,2	5,3	4,8	5,2	5,5	4,3	4,7	5		4,2	4,6	48	
50				5,2	5,2		4,7	4,8	4,9	4,3	4,7	4,9	3,8	4,1	4,4		3,7	4,1	50	
52				4,8	4,9		4,3	4,5	4,6	3,9	4,1	4,3	3,3	3,6	3,9		3,2	3,6	52	
54							3,9	4,1		3,4	3,7	3,8	2,9	3,2	3,4		2,8	3,1	54	
56							3,5	3,6		3	3,2	3,3	2,5	2,7	2,9		2,4	2,7	56	
58										2,7	2,8			2,1	2,3	2,4		2	2,5	58
60										2,4				1,8	2	2		1,7	1,9	60
62														1,5	1,6	1,6		1,3	1,6	62
64														1,2	1,3			1,1	1,2	64
66																		0,8	0,9	66

t_242_01010_00_000

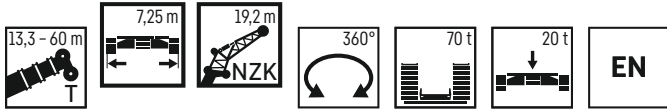
Hubhöhen

TNZK

Lifting heights • Hauteurs de levage • Altezze di sollevamento • Alturas de elevación • Высота подъема



Lifting capacities • Forces de levage • Portate • Tablas de carga • Грузоподъемность



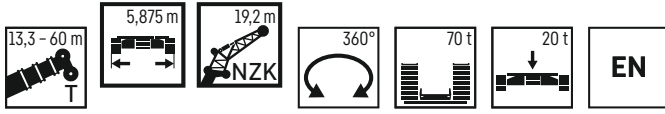
	13,3 m			17,6 m			21,9 m			26,2 m			30,5 m			34,8 m			
	19,2 m																		
	0°	22,5°	45°	0°	22,5°	45°	0°	22,5°	45°	0°	22,5°	45°	0°	22,5°	45°	0°	22,5°	45°	
4,5	19,7			18,5															4,5
5	19,5			18,3															5
6	18,8			18															6
7	18			17,5															7
8	17,2			17															8
9	16,4			16,4															9
10	15,6			15,8															10
11	14,7			15,1															11
12	13,7	10,8		14,4	10,3														12
14	11,6	9,2		12,8	9,4														14
16	9,9	8,4	7,3	11,2	8,7														16
18	8,6	7,7	6,9	9,8	8	7													18
20	7,5	7,1	6,5	8,6	7,5	6,6													20
22	6,6	6,6	6,2	7,7	7	6,3													22
24	5,9	6,2	6	6,9	6,5	6,1													24
26	5,3	5,8	5,8	6,2	6,2	5,9													26
28	4,8	5,6	5,8	5,7	5,9	5,8													28
30	4,4	5,4		5,2	5,6	5,8													30
32				4,8	5,4														32
34				4,4	5,3														34
36																			36
38																			38
40																			40
42																			42
44																			44
46																			46
48																			48
50																			50

t_242_02000_00_000

	39,1 m			43,4 m			47,7 m			52 m			56,3 m			60 m			
	19,2 m																		
	0°	22,5°	45°	0°	22,5°	45°	0°	22,5°	45°	0°	22,5°	45°	0°	22,5°	45°	0°	22,5°	45°	
11	11,9			12,7															11
12	11,8			12,5															12
14	11,5			12,2															14
16	11,1			11,8															16
18	10,7	8,1		11,4	8,5														18
20	10,2	7,8		11	8,2														20
22	9,7	7,4	6,4	10,5	7,8														22
24	9,2	7,1	6,2	10	7,5	6,4													24
26	8,8	6,8	6,1	9,5	7,2	6,2													26
28	8,3	6,6	6	9	6,9	6,1													28
30	7,7	6,4	5,9	8,5	6,7	6													30
32	7,2	6,2	5,8	8,1	6,4	5,9													32
34	6,7	6	5,7	7,6	6,2	5,8													34
36	6,3	5,8	5,6	7,2	6	5,7													36
38	5,9	5,6	5,6	6,8	5,9	5,6													38
40	5,5	5,4	5,5	6,4	5,7	5,6													40
42	5,2	5,2	5,3	6,1	5,6	5,6													42
44	4,8	4,9	5	5,8	5,5	5,6													44
46	4,6	4,6	4,7	5,5	5,3	5,6													46
48	4,3	4,4	4,5	5,2	5,2	5,6													48
50	4,1	4,1	4,3	5	5,2	5,6													50
52	3,9	4		4,8	5,1	5,6													52
54	3,7			4,6	5	5,4													54
56	2,6			4,5	4,8														56
58				4	4,4														58
60				2,6															60
62																			62
64																			64
66																			66
68																			68
70																			70
72																			72
74																			74

t_242_02000_00_000

Lifting capacities • Forces de levage • Portate • Tablas de carga • Грузоподъемность



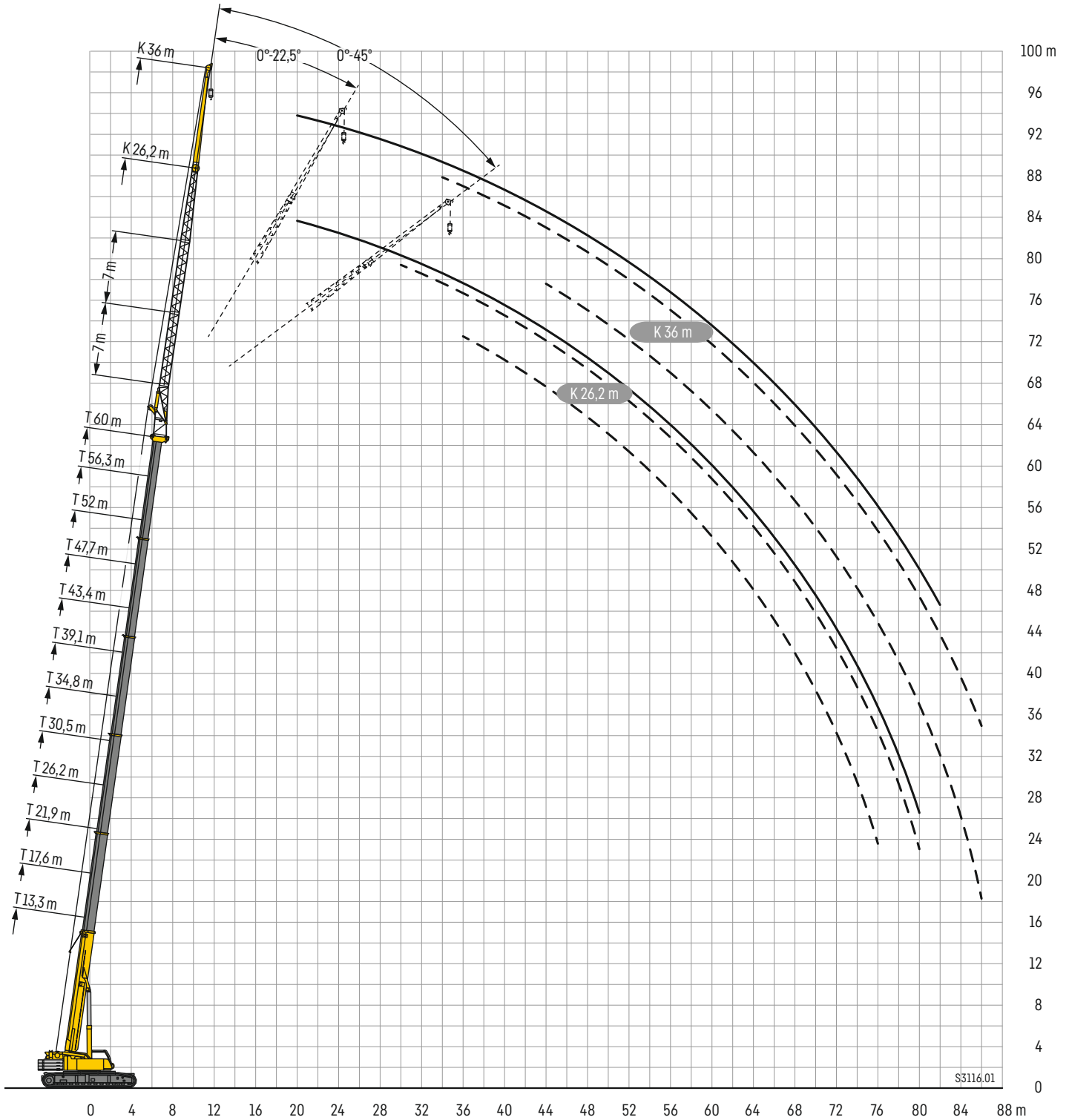
	13,3 m			17,6 m			21,9 m			26,2 m			30,5 m			34,8 m			
	19,2 m																		
	0°	22,5°	45°	0°	22,5°	45°	0°	22,5°	45°	0°	22,5°	45°	0°	22,5°	45°	0°	22,5°	45°	
4,5	19,7			18,5															4,5
5	19,5			18,3					16,6										5
6	18,8			18					16,4				15,5						6
7	18			17,5					16,2				15,3			14,1			7
8	17,2			17					15,9				15,1			13,9		13,2	8
9	16,4			16,4					15,5				14,9			13,8		13,1	9
10	15,6			15,8					15,1				14,7			13,6		13	10
11	14,7	10,8		15,1					14,7				14,4			13,5		12,8	11
12	13,7	10,2		14,4	10,3				14,1				13,9			13,2		12,6	12
14	11,6	9,2		12,8	9,4			9,4	13				13,1	9,5		12,6		12,2	14
16	9,9	8,4	7,3	11,2	8,7			11,8	8,7				12,1	8,8		11,9	8,8		16
18	8,6	7,7	6,9	9,8	8	7		10,6	8,1	7			11,2	8,3		11,2	8,3		18
20	7,5	7,1	6,5	8,6	7,5	6,6		9,4	7,6	6,7			10,2	7,8	6,7	10,4	7,8	6,7	20
22	6,6	6,6	6,2	7,7	7	6,3		8,5	7,2	6,4			9,2	7,4	6,4	9,6	7,4	6,4	22
24	5,9	6,2	6	6,9	6,5	6,1		7,7	6,8	6,2			8,4	7	6,2	8,9	7,1	6,2	24
26	5,3	5,8	5,8	6,2	6,2	5,9		7	6,4	6			7,7	6,7	6,1	8,2	6,7	6,1	26
28	4,8	5,6	5,8	5,7	5,9	5,8		6,4	6,1	5,9			7,1	6,4	5,9	7,5	6,5	5,9	28
30	4,4	5,4		5,2	5,6	5,8		5,9	5,9	5,8			6,5	6,1	5,8	7	6,2	5,8	30
32				4,8	5,4			5,4	5,7	5,8			6	5,9	5,7	6,5	6	5,7	32
34				4,4	5,3			5	5,5	5,8			5,6	5,7	5,7	6,1	5,8	5,7	34
36								4,7	5,3				5,2	5,5	5,7	5,7	5,6	5,7	36
38								4,4					4,9	5,4	5,7	5,4	5,4	5,5	38
40													4,6	5,3		5,1	5,1	5,2	40
42													4,4			4,8	4,8	5	42
44																4,5	4,6		44
46																4,4			46
48																	4,5	4,6	48
50																	4,4		50

t_242_02010_00_000

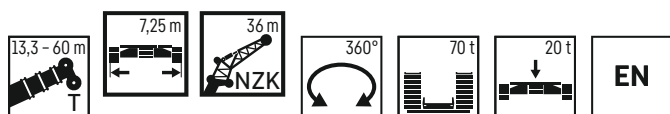
	39,1 m			43,4 m			47,7 m			52 m			56,3 m			60 m			
	19,2 m																		
	0°	22,5°	45°	0°	22,5°	45°	0°	22,5°	45°	0°	22,5°	45°	0°	22,5°	45°	0°	22,5°	45°	
11	11,9			12,7															11
12	11,8			12,5															12
14	11,5			12,2					11,3										14
16	11,1			11,8					11							8,4			16
18	10,7	8,1		11,4	8,5			10,7								8,2			18
20	10,2	7,8		11	8,2			10,5	8							8,1			20
22	9,7	7,4	6,4	10,5	7,8			10,1	7,7				7,4			7,9			22
24	9,2	7,1	6,2	10	7,5	6,4		9,8	7,4	6,3			9			7,8		6,8	24
26	8,8	6,8	6,1	9,5	7,2	6,2		9,3	7,1	6,2			8,7	6,9	6	7,6	6,5		26
28	8,3	6,6	6	9	6,9	6,1		8,9	6,9	6			8,5	6,7	5,9	7,6	6,4	5,8	28
30	7,7	6,4	5,9	8,5	6,7	6		8,5	6,6	5,9			8,1	6,5	5,8	7,4	6,2	5,7	30
32	7,2	6,2	5,8	8,1	6,4	5,9		8,2	6,4	5,8			7,8	6,3	5,7	7,3	6	5,6	32
34	6,7	6	5,7	7,6	6,2	5,8		7,8	6,2	5,7			7,5	6,1	5,6	7,1	5,9	5,5	34
36	6,3	5,8	5,6	7,2	6	5,7		7,4	6	5,7			7,2	5,9	5,6	6,8	5,7	5,5	36
38	5,9	5,6	5,6	6,8	5,9	5,6		7	5,9	5,6			6,9	5,8	5,5	6,6	5,6	5,4	38
40	5,5	5,4	5,5	6,4	5,7	5,6		6,7	5,7	5,6			6,6	5,7	5,5	6,2	5,5	5,4	40
42	5,2	5,2	5,3	6,1	5,6	5,6		6,2	5,6	5,5			6,2	5,5	5,5	5,9	5,4	5,4	42
44	4,8	4,9	5	5,8	5,5	5,6		5,9	5,5	5,5			5,5	5,4	5,4	5,6	5,3	5,3	44
46	4,6	4,6	4,7	5,5	5,3	5,6		5,5	5,4	5,5			5,2	5,3	5,4	5,1	5,2	5,2	46
48	4,3	4,4	4,5	4,9	5,2	5,6		4,9	5,2	5,5			4,9	5	5,4	4,5	5	5,1	48
50	4,1	4,1	4,3	4,4	4,9	5,2		4,4	5	5,3			4,5	4,7	5	4	4,7	4,9	50
52	3,9	4		4,2	4,4	4,6		4,1	4,4	4,8			4,1	4,5	4,6	3,5	4,1	4,6	52
54	3,7			4,1	4,1	4,2		3,9	4	4,2			3,6	4,1	4,4	3,1	3,7	4,1	54
56	2,6			3,9	3,9			3,7	3,8	3,9			3,2	3,7	4	2,7	3,2	3,6	56
58				3,8	3,8			3,3	3,6	3,7			2,9	3,3	3,5	2,3	2,8	3,1	58
60				2,6				3	3,2				2,5	2,9	3	2	2,4	2,7	60
62								2,7	2,9				2,2	2,5	2,6	1,6	2	2,2	62
64								2,1					1,9	2,2		1,3	1,7	1,8	64
66													1,7			1,1	1,4	1,4	66
68													1,4			0,8	1	1	68
70																	0,8		70

t_242_02010_00_000

Lifting heights - Hauteurs de levage - Altezze di sollevamento - Alturas de elevación - Высота подъема



Lifting capacities • Forces de levage • Portate • Tablas de carga • Грузоподъемность



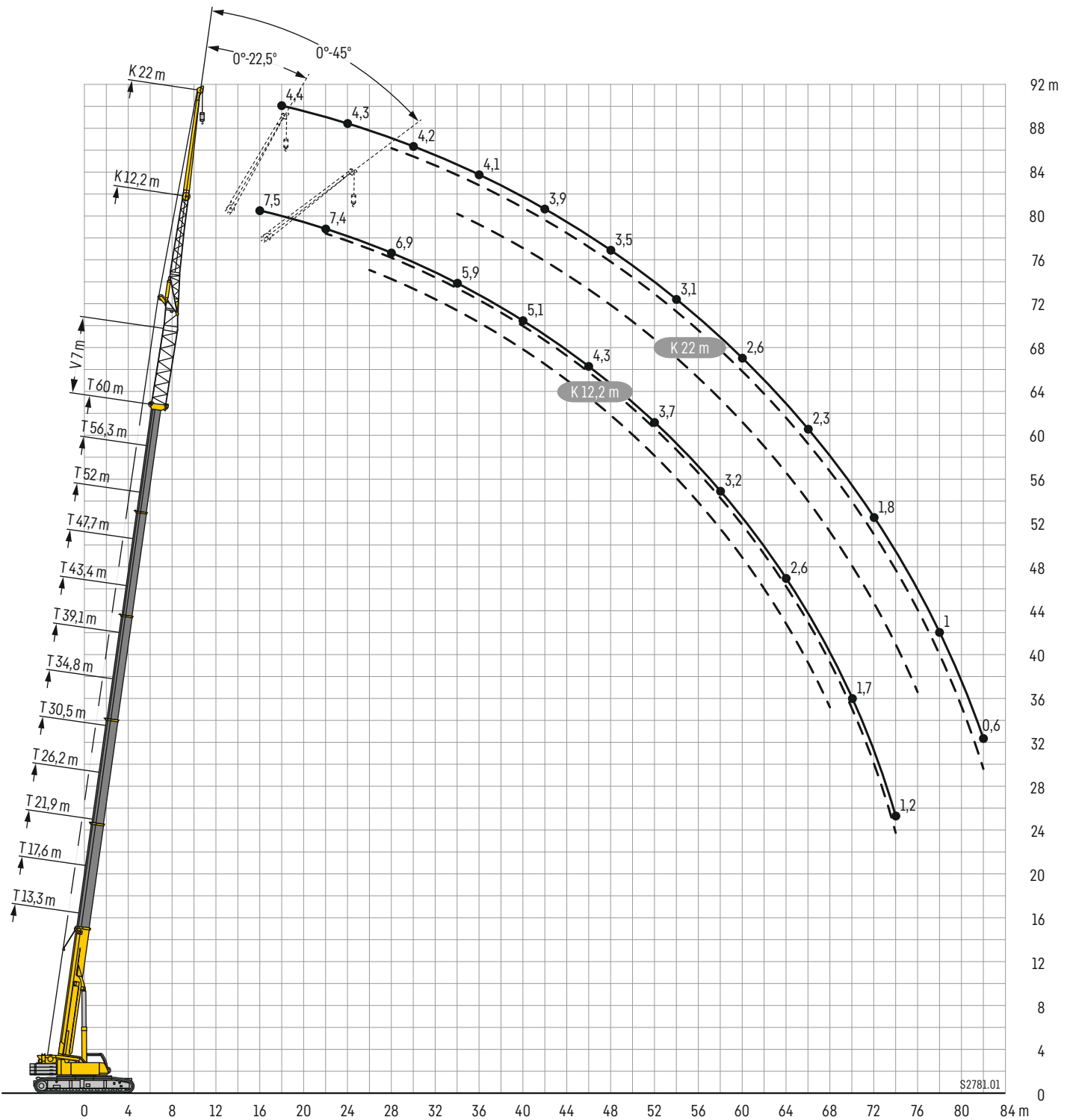
	13,3 m			17,6 m			21,9 m			26,2 m			30,5 m			34,8 m			
	0°	22,5°	45°	0°	22,5°	45°	0°	22,5°	45°	0°	22,5°	45°	0°	22,5°	45°	0°	22,5°	45°	
7	5,6																		7
8	5,8																		8
9	5,8																		9
10	5,7																		10
11	5,6																		11
12	5,4																		12
14	5,1																		14
16	4,8																		16
18	4,4																		18
20	4,1	3,4																	20
22	3,8	3,2																	22
24	3,5	3																	24
26	3,3	2,8																	26
28	3	2,6																	28
30	2,8	2,4	2,1																30
32	2,6	2,3	2																32
34	2,4	2,2	1,9																34
36	2,2	2	1,8																36
38	2,1	1,9	1,8																38
40	1,9	1,9	1,7																40
42	1,8	1,8	1,7																42
44	1,7	1,7	1,7																44
46	1,6	1,7																	46
48																			48
50																			50
52																			52
54																			54
56																			56
58																			58
60																			60
62																			62
64																			64
66																			66
68																			68

t.242.06000.00.000

	39,1 m			43,4 m			47,7 m			52 m			56,3 m			60 m			
	0°	22,5°	45°	0°	22,5°	45°	0°	22,5°	45°	0°	22,5°	45°	0°	22,5°	45°	0°	22,5°	45°	
14	4,1																		14
16	4,1																		16
18	4																		18
20	3,9																		20
22	3,8																		22
24	3,6																		24
26	3,5																		26
28	3,3	2,7																	28
30	3,2	2,5																	30
32	3,1	2,4																	32
34	2,9	2,3																	34
36	2,8	2,3																	36
38	2,7	2,2	1,8																38
40	2,6	2,1	1,7																40
42	2,5	2	1,7																42
44	2,4	2	1,7																44
46	2,3	1,9	1,6																46
48	2,2	1,9	1,6																48
50	2,1	1,8	1,6																50
52	2	1,7	1,6																52
54	2	1,7	1,6																54
56	1,9	1,7	1,6																56
58	1,8	1,6	1,6																58
60	1,8	1,6	1,6																60
62	1,7	1,6	1,6																62
64	1,7	1,6	1,6																64
66	1,6	1,6	1,6																66
68	1,6	1,6	1,6																68
70	1,5	1,6																	70
72	1,5																		72
74																			74
76																			76
78																			78
80																			80
82																			82
84																			84
86																			86

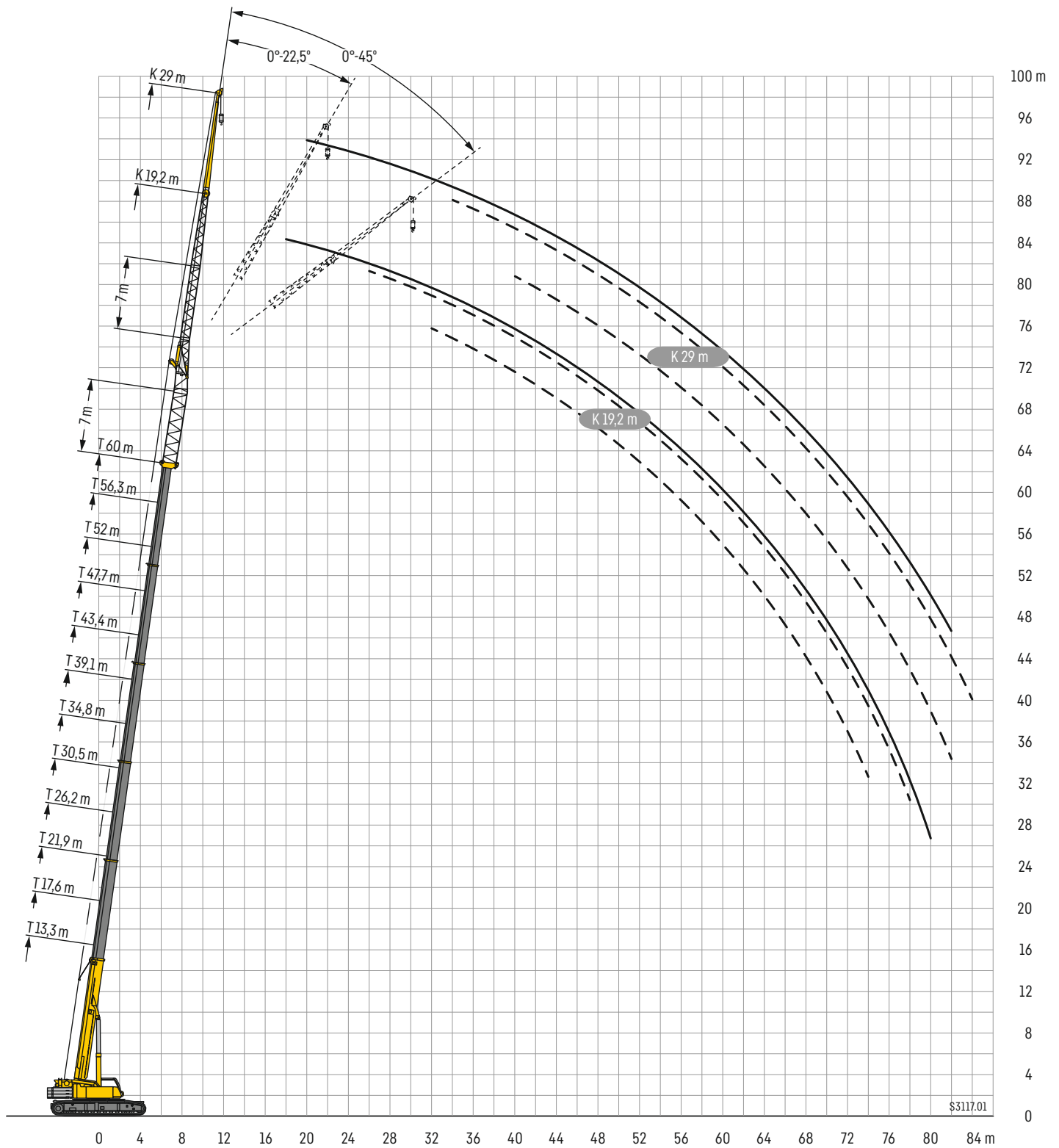
t.242.06000.00.000

Lifting heights • Hauteurs de levage • Altezze di sollevamento • Alturas de elevación • Высота подъема



S2781.01

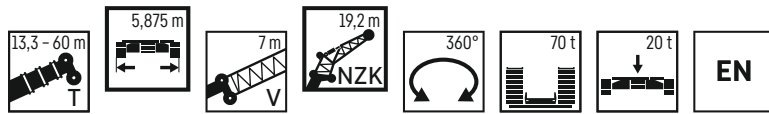
Lifting heights - Hauteurs de levage - Altezze di sollevamento - Alturas de elevación - Высота подъема



Traglasten

TVNZK

Lifting capacities • Forces de levage • Portate • Tablas de carga • Грузоподъемность



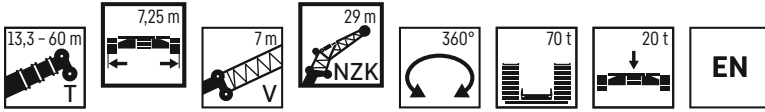
	13,3 m + 7 m			17,6 m + 7 m			21,9 m + 7 m			26,2 m + 7 m			30,5 m + 7 m			34,8 m + 7 m			
	19,2 m																		
	0°	22,5°	45°	0°	22,5°	45°	0°	22,5°	45°	0°	22,5°	45°	0°	22,5°	45°	0°	22,5°	45°	
5	15,9																		5
6	15,8			14,5															6
7	15,7			14,5			12,9												7
8	15,5			14,4			12,8			11,9									8
9	14,9			14,2			12,8			11,9									9
10	14,2			13,9			12,7			11,9			10,8			9,6			10
11	13,4			13,3			12,5			11,9			10,7			9,5			11
12	12,7	10,4		12,7			12,1			11,6			10,7			9,5			12
14	11,3	9,6		11,6	10		11,2			11			10,3			9,4			14
16	10,2	8,8		10,5	9,1		10,4	8,9		10,3	8,8		9,8			9,2			16
18	9,2	8,1	7	9,6	8,4	7	9,6	8,3		9,6	8,2		9,3	8		8,9	7,8		18
20	8,3	7,4	6,7	8,7	7,8	6,7	8,8	7,7	6,7	8,9	7,7		8,7	7,5		8,5	7,4		20
22	7,4	6,7	6,4	8	7,3	6,5	8,1	7,3	6,5	8,3	7,3	6,5	8,2	7,1	6,4	8,1	7,1		22
24	6,7	6,2	6,1	7,3	6,7	6,2	7,5	6,8	6,2	7,7	6,9	6,2	7,7	6,8	6,1	7,7	6,7	6,1	24
26	6,1	5,7	5,6	6,7	6,3	5,8	6,9	6,4	5,9	7,2	6,5	5,9	7,2	6,5	5,8	7,3	6,4	5,8	26
28	5,5	5,2	5,3	6,1	5,8	5,5	6,3	6	5,6	6,7	6,1	5,6	6,7	6,1	5,6	6,9	6,1	5,6	28
30	5,1	4,8	5	5,6	5,4	5,2	5,9	5,6	5,3	6,3	5,8	5,4	6,2	5,8	5,4	6,5	5,8	5,4	30
32	4,6	4,5	4,7	5,2	5,1	4,9	5,4	5,2	5	5,8	5,5	5,1	5,7	5,5	5,1	6,1	5,6	5,2	32
34	4,3	4,2	4,4	4,8	4,8	4,7	5	4,9	4,8	5,5	5,2	4,9	5,3	5,2	5	5,7	5,3	5	34
36	4	4		4,5	4,5	4,5	4,7	4,6	4,5	5,1	4,9	4,7	4,9	4,9	4,8	5,3	5,1	4,8	36
38				4,2	4,3		4,4	4,3	4,3	4,8	4,6	4,5	4,6	4,6	4,6	5	4,8	4,7	38
40				4	4,1		4,1	4,1	4,2	4,5	4,4	4,4	4,3	4,3	4,4	4,7	4,6	4,5	40
42							3,9	4		4,3	4,2	4,2	4,1	4,1	4,2	4,4	4,3	4,3	42
44							3,7	3,8		4,1	4,1	4,1	3,8	3,9	3,9	4,2	4,1	4,2	44
46										3,9	3,9		3,6	3,7	3,7	4	3,9	4	46
48										3,8	3,8		3,5	3,5		3,8	3,8	3,8	48
50										3,7			3,3	3,3		3,6	3,6	3,7	50
52													3,2	3,2		3,5	3,5		52
54													3,1			3,3	3,3		54
56																3,2	3,2		56
58																3,1			58

t_242_02410_00_000

	39,1 m + 7 m			43,4 m + 7 m			47,7 m + 7 m			52 m + 7 m			56,3 m + 7 m			60 m + 7 m			
	19,2 m																		
	0°	22,5°	45°	0°	22,5°	45°	0°	22,5°	45°	0°	22,5°	45°	0°	22,5°	45°	0°	22,5°	45°	
12	8,7																		12
14	8,6			8,1			7,4												14
16	8,5			8			7,4			6,8			6,1						16
18	8,4			7,9			7,3			6,7			6,1			5,3			18
20	8,1	7,2		7,8			7,2			6,6			6			5,3			20
22	7,8	6,9		7,6	6,7		7,1	6,5		6,6			6			5,2			22
24	7,5	6,6		7,3	6,5		6,9	6,2		6,5	6		6			5,1			24
26	7,1	6,3	5,7	7	6,2	5,6	6,7	6		6,4	5,8		5,9	5,5		5	4,7		26
28	6,8	6	5,5	6,7	6	5,4	6,5	5,8	5,3	6,2	5,6		5,8	5,4		5	4,7		28
30	6,5	5,8	5,3	6,5	5,7	5,3	6,3	5,6	5,2	6	5,5	5,1	5,7	5,2	4,9	5	4,7		30
32	6,1	5,5	5,1	6,2	5,5	5,1	6	5,4	5	5,8	5,3	4,9	5,5	5,1	4,8	4,9	4,7	4,3	32
34	5,8	5,3	4,9	5,9	5,3	4,9	5,8	5,2	4,9	5,6	5,1	4,8	5,4	4,9	4,6	4,8	4,6	4,2	34
36	5,4	5,1	4,8	5,5	5,1	4,8	5,5	5	4,7	5,4	4,9	4,7	5,2	4,8	4,5	4,6	4,5	4,2	36
38	5,1	4,9	4,7	5,2	4,9	4,6	5,3	4,8	4,6	5,2	4,8	4,5	5,1	4,6	4,4	4,5	4,3	4,1	38
40	4,7	4,6	4,5	4,9	4,7	4,5	5	4,7	4,5	5	4,6	4,4	4,9	4,5	4,3	4,3	4,2	4,1	40
42	4,4	4,4	4,4	4,7	4,5	4,4	4,7	4,5	4,4	4,8	4,5	4,3	4,7	4,4	4,3	4,1	4,1	4	42
44	4,2	4,2	4,2	4,4	4,3	4,3	4,5	4,4	4,3	4,5	4,3	4,3	4,5	4,3	4,2	4	3,9	3,9	44
46	4	4	4,1	4,2	4,2	4,2	4,3	4,2	4,2	4,3	4,2	4,2	4,3	4,2	4,1	3,8	3,8	3,8	46
48	3,7	3,8	3,9	4	4	4	4,1	4	4,1	4,2	4,1	4,1	4,2	4,1	4,1	3,6	3,7	3,7	48
50	3,5	3,6	3,7	3,8	3,8	3,9	3,8	3,9	3,9	4	4	4	4	3,9	4	3,5	3,5	3,6	50
52	3,4	3,4	3,5	3,6	3,6	3,7	3,6	3,7	3,8	3,8	3,8	3,9	3,6	3,8	3,9	3,3	3,4	3,4	52
54	3,2	3,2	3,3	3,4	3,5	3,5	3,5	3,6	3,6	3,6	3,7	3,7	3,2	3,7	3,8	3	3,2	3,3	54
56	3	3,1		3,3	3,3	3,4	3,3	3,4	3,5	3,3	3,5	3,6	2,8	3,4	3,6	2,6	3,1	3,2	56
58	2,9	2,9		3,1	3,2		3,1	3,2	3,3	3	3,4	3,5	2,4	3	3,3	2,3	2,8	3	58
60	2,8	2,8		3	3		2,9	3	3,1	2,6	3	3,2	2,1	2,6	2,8	1,9	2,5	2,8	60
62	2,7			2,9	2,9		2,7	2,9	2,9	2,3	2,7	2,8	1,7	2,2	2,4	1,6	2,1	2,4	62
64				2,7	2,8		2,4	2,7	2,7	2	2,3	2,4	1,4	1,8	2	1,3	1,8	2	64
66				2,6			2,1	2,3		1,7	2	2	1,1	1,5	1,7	1	1,4	1,6	66
68							1,9	2		1,4	1,7	1,7	0,9	1,2	1,3	0,7	1,1	1,3	68
70							1,6			1,2	1,4			0,9	1	0,8	1		70
72										1	1,1			0,6					72
74										0,7									74

t_242_02410_00_000

Lifting capacities • Forces de levage • Portate • Tablas de carga • Грузоподъемность



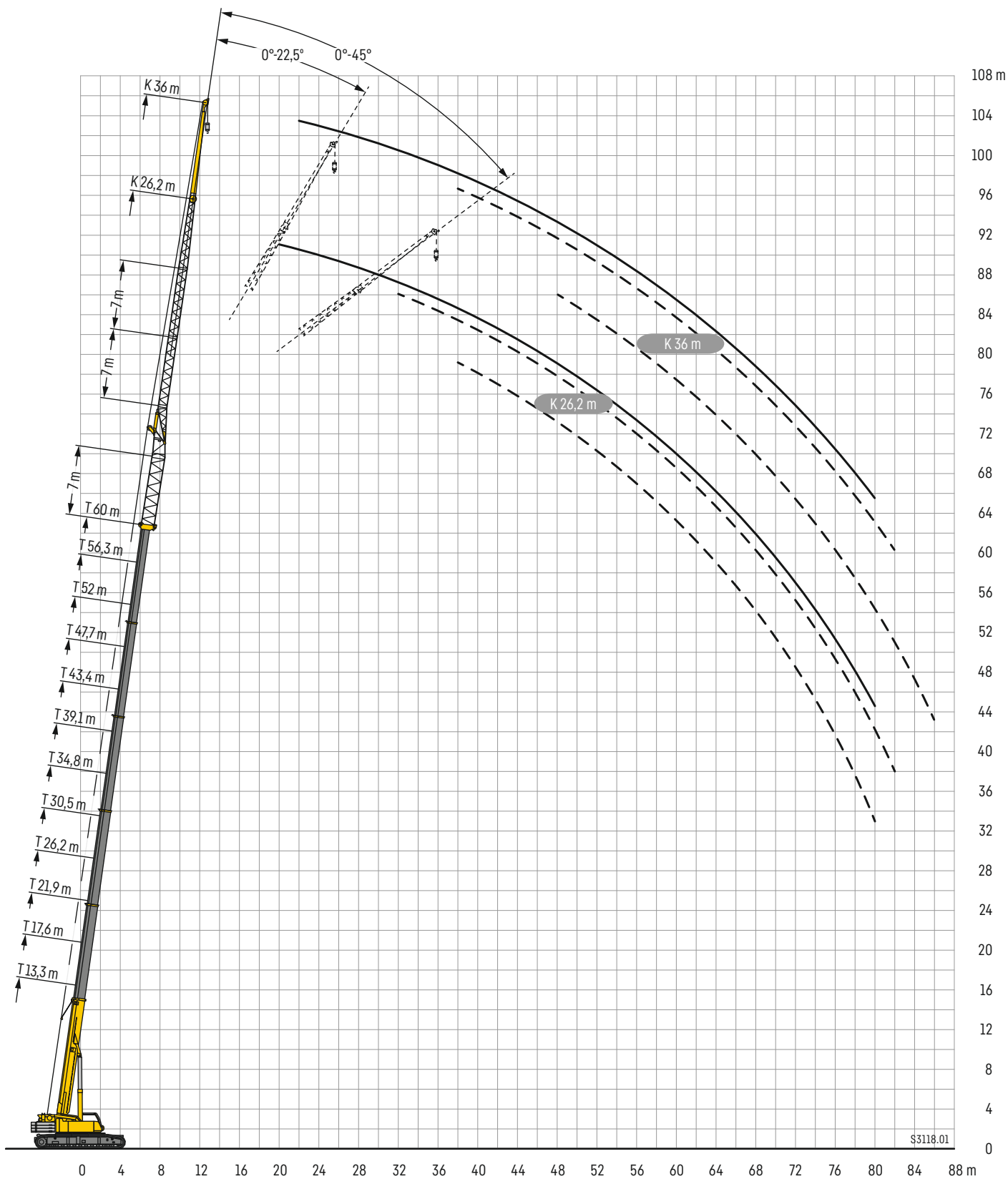
	13,3 m + 7 m			17,6 m + 7 m			21,9 m + 7 m			26,2 m + 7 m			30,5 m + 7 m			34,8 m + 7 m			
	0°	22,5°	45°	0°	22,5°	45°	0°	22,5°	45°	0°	22,5°	45°	0°	22,5°	45°	0°	22,5°	45°	
7	6,9																		7
8	6,9																		8
9	6,9																		9
10	6,8																		10
11	6,8																		11
12	6,7																		12
14	6,5																		14
16	6,2																		16
18	5,9	4,9																	18
20	5,6	4,5																	20
22	5,2	4,3																	22
24	4,9	4																	24
26	4,5	3,8	3,2																26
28	4,2	3,6	3,1																28
30	4	3,5	3																30
32	3,8	3,3	2,9																32
34	3,6	3,2	2,8																34
36	3,3	3	2,8																36
38	3,1	2,9	2,7																38
40	2,9	2,8	2,7																40
42	2,8	2,7	2,7																42
44	2,6	2,6	2,7																44
46	2,5	2,5																	46
48																			48
50																			50
52																			52
54																			54
56																			56
58																			58
60																			60
62																			62
64																			64
66																			66
68																			68

t_242_05400_00_000

	39,1 m + 7 m			43,4 m + 7 m			47,7 m + 7 m			52 m + 7 m			56,3 m + 7 m			60 m + 7 m			
	0°	22,5°	45°	0°	22,5°	45°	0°	22,5°	45°	0°	22,5°	45°	0°	22,5°	45°	0°	22,5°	45°	
14	4,7																		14
16	4,7																		16
18	4,6																		18
20	4,6																		20
22	4,5																		22
24	4,5																		24
26	4,3	3,7																	26
28	4,2	3,6																	28
30	4,1	3,5																	30
32	4	3,4																	32
34	3,9	3,3	2,8																34
36	3,7	3,2	2,8																36
38	3,6	3,1	2,7																38
40	3,5	3,1	2,7																40
42	3,4	3	2,6																42
44	3,2	2,9	2,6																44
46	3,1	2,8	2,6																46
48	3	2,8	2,6																48
50	2,9	2,7	2,6																50
52	2,8	2,7	2,6																52
54	2,7	2,6	2,6																54
56	2,6	2,5	2,5																56
58	2,5	2,5	2,5																58
60	2,4	2,4	2,5																60
62	2,3	2,3	2,4																62
64	2,1	2,2																	64
66	2	2,1																	66
68	1,9	2																	68
70	1,8	1,9																	70
72	1,8																		72
74																			74
76																			76
78																			78
80																			80
82																			82
84																			84
86																			86

t_242_05400_00_000

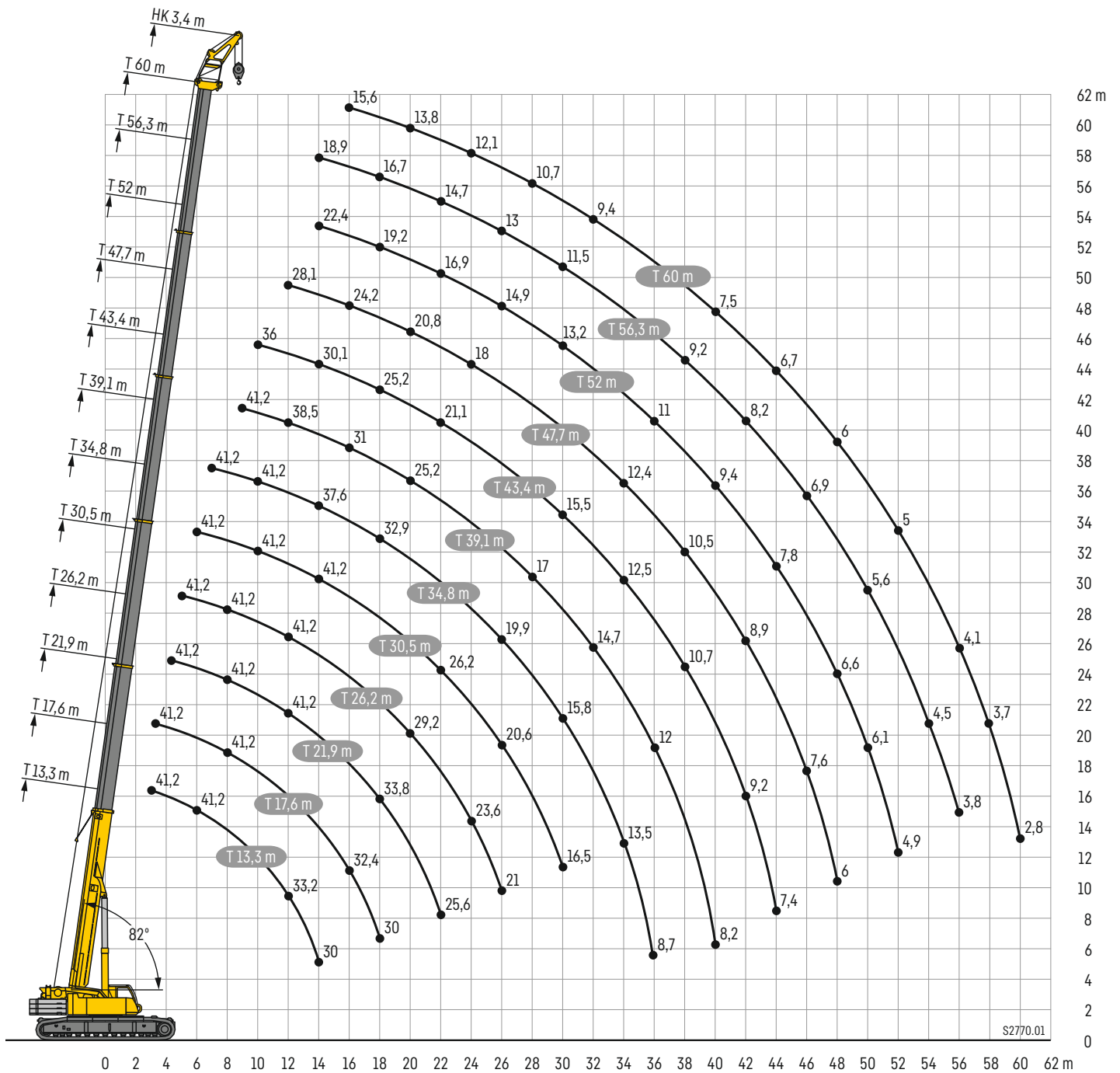
Lifting heights • Hauteurs de levage • Altezze di sollevamento • Alturas de elevación • Высота подъема



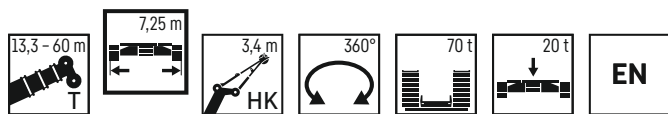
Hubhöhen

ТНК

Lifting heights - Hauteurs de levage - Altezze di sollevamento - Alturas de elevación - Высота подъема



Lifting capacities • Forces de levage • Portate • Tablas de carga • Грузоподъемность



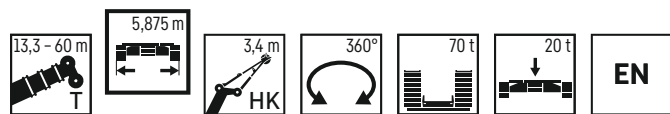
	13,3 m	17,6 m	21,9 m	26,2 m	30,5 m	34,8 m	39,1 m	43,4 m	47,7 m	52 m	56,3 m	60 m	
	3,4 m												
3	41,2												3
3,5	41,2	41,2											3,5
4	41,2	41,2											4
4,5	41,2	41,2	41,2										4,5
5	41,2	41,2	41,2	41,2									5
6	41,2	41,2	41,2	41,2	41,2								6
7	41,2	41,2	41,2	41,2	41,2	41,2							7
8	41,2	41,2	41,2	41,2	41,2	41,2							8
9	41,2	41,2	41,2	41,2	41,2	41,2	41,2						9
10	39,6	41,2	41,2	41,2	41,2	41,2	41,1	36					10
11	35,7	41,2	41,2	41,2	41,2	41,2	40,3	34,5					11
12	33,2	41	41,2	41,2	41,2	40,9	38,5	33	28,1				12
14	30	35,8	41,2	41,2	41,2	37,6	34,4	30,1	26,1	22,4	18,9		14
16		32,4	38,2	39,5	38,9	35,2	31	27,5	24,2	20,7	17,8	15,6	16
18		30	33,8	33,8	33,1	32,9	28	25,2	22,4	19,2	16,7	14,7	18
20			29,5	29,2	29,6	29,2	25,2	23	20,8	18	15,7	13,8	20
22			25,6	26,4	26,2	25,5	22,9	21,1	19,3	16,9	14,7	12,9	22
24				23,6	23,1	22,4	20,8	19,4	18	15,9	13,8	12,1	24
26				21	20,6	19,9	18,9	18,2	16,8	14,9	13	11,4	26
28					18,4	17,7	17	16,9	15,6	14	12,2	10,7	28
30					16,5	15,8	15,8	15,5	14,6	13,2	11,5	10	30
32						14,2	14,7	14	13,5	12,4	10,9	9,4	32
34						13,5	13,3	12,5	12,4	11,7	10,3	8,9	34
36						8,7	12	11,7	11,6	11	9,7	8,4	36
38							10,9	10,7	10,5	10,3	9,2	7,9	38
40							8,2	10,1	9,5	9,4	8,7	7,5	40
42								9,2	8,9	8,6	8,2	7,1	42
44								7,4	8,1	7,8	7,7	6,7	44
46									7,6	7	6,9	6,3	46
48									6	6,6	6,2	6	48
50										6,1	5,6	5,6	50
52										4,9	5	5	52
54											4,5	4,5	54
56											3,8	4,1	56
58												3,7	58
60												2,8	60

t_242_07100_00_000

Traglasten

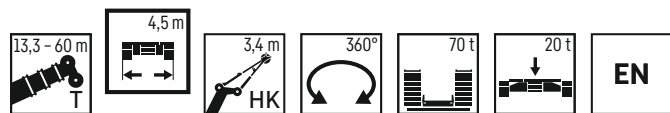
THK

Lifting capacities • Forces de levage • Portate • Tablas de carga • Грузоподъемность



	13,3 m	17,6 m	21,9 m	26,2 m	30,5 m	34,8 m	39,1 m	43,4 m	47,7 m	52 m	56,3 m	60 m	
	3,4 m												
3	41,2												3
3,5	41,2	41,2											3,5
4	41,2	41,2											4
4,5	41,2	41,2	41,2										4,5
5	41,2	41,2	41,2	41,2									5
6	41,2	41,2	41,2	41,2	41,2								6
7	41,2	41,2	41,2	41,2	41,2	41,2							7
8	41,2	41,2	41,2	41,2	41,2	41,2							8
9	41,2	41,2	41,2	41,2	41,2	41,2	41,2						9
10	39,6	41,2	41,2	41,2	41,2	41,2	41,1	36					10
11	35,7	41,2	41,2	41,2	41,2	41,2	40,3	34,5					11
12	33,2	41	41,2	41,2	41,2	40,9	38,5	33	28,1				12
14	30	35,8	40,2	39,8	39,2	37,6	34,4	30,1	26,1	22,4	18,9		14
16		32,4	33,3	33	33,4	32,9	30,9	27,5	24,2	20,7	17,8	15,6	16
18		27,9	28,1	28,8	28,4	27,8	27	25,2	22,4	19,2	16,7	14,7	18
20			24,8	24,8	24,4	23,8	23,1	22,7	20,8	18	15,7	13,8	20
22			21,6	21,6	21,2	20,6	20,4	20,3	19,3	16,9	14,7	12,9	22
24				19	18,6	18	18,4	17,8	17,7	15,9	13,8	12,1	24
26				16,8	16,5	16,6	16,3	16,1	15,6	14,9	13	11,4	26
28					14,6	15,1	14,5	14,2	14,1	13,9	12,2	10,7	28
30					13,6	13,5	13,1	13,1	12,8	12,5	11,5	10	30
32						12,2	11,8	11,8	11,6	11,3	10,9	9,4	32
34						11,1	11	10,7	10,5	10,1	10	8,9	34
36						8,7	10,2	9,8	9,6	9,3	8,9	8,4	36
38							9,3	8,8	8,6	8,4	8	7,8	38
40							8,2	8,3	7,8	7,5	7,1	7,1	40
42								7,6	7,1	6,8	6,3	6,3	42
44								6,9	6,5	6,1	5,6	5,6	44
46									5,9	5,4	5	5	46
48									5,3	4,9	4,4	4,4	48
50										4,3	3,9	3,8	50
52										3,9	3,4	3,4	52
54											2,9	2,9	54
56											2,5	2,5	56
58												2,1	58
60												1,8	60

t_242,07110,00_000



	13,3 m	17,6 m	21,9 m	26,2 m	30,5 m	34,8 m	39,1 m	43,4 m	47,7 m	52 m	56,3 m	60 m	
	3,4 m												
11		40,9		38,2									11
12	33,2	37,8	37,6	36,3	32,5								12
14	30	30,8	30,9	30,6	29,6	26,6							14
16		25,8	26,2	26,2	25,9	25,2	24,1	21,4	19,3				16
18		21,7	22,2	22,2	21,8	21,9	21,5	20	18,9	16,9	16		18
20			19,1	19	19	19,1	18,7	18,2	17,4	16,2	14,6	13,7	20
22			16,5	16,5	17	16,6	16,3	16,4	15,6	14,9	13,5	12,7	22
24				14,6	14,9	14,5	14,7	14,3	14	13,4	12,4	11,7	24
26				13,3	13,2	13,1	13	12,9	12,5	11,9	11,1	10,7	26
28					11,7	11,8	11,6	11,5	11,1	10,6	9,8	9,6	28
30					10,5	10,6	10,3	10,2	9,9	9,4	8,7	8,5	30
32						9,5	9,3	9,1	8,7	8,3	7,7	7,5	32
34						8,6	8,4	8,1	7,7	7,3	6,8	6,6	34
36						7,8	7,5	7,3	6,8	6,4	6	5,8	36
38							6,7	6,5	6	5,6	5,2	5,1	38
40							6	5,8	5,3	4,9	4,5	4,5	40
42								5,1	4,7	4,3	3,9	3,9	42
44								4,6	4,1	3,7	3,3	3,3	44
46									3,6	3,2	2,8	2,8	46
48									3,2	2,8	2,3	2,3	48
50										2,3	1,9	1,8	50
52										2	1,5	1,4	52
54											1,1	1,1	54

t_242,07120,00_000

Ausstattung

Raupenfahrwerk

Rahmen	Verwindungssteife Kastenkonstruktion, bestehend aus Raupenmittelteil, zwei Querträgern und zwei Raupenträgern. Die Raupenträger können von den teleskopierbaren Querträgern abmontiert werden. Hydraulische Spurweitenverstellung.
Laufwerk	Wartungsarmes Raupenlaufwerk mit 1 m breiten Flachbodenplatten.
Fahrtrieb	Pro Raupenträger ein hydraulischer Fahrtrieb bestehend aus Axialkolben-Verstellmotor, Planetengetriebe mit federbelasteter hydraulisch löfbarer Fahrwerksbremse. Die Raupenkettens sind synchron sowie unabhängig und gegenläufig zueinander steuerbar. Fahrgeschwindigkeit: 0 - 1,9 km/h.
Zentralballast	20 t, Einhängeklötze à 10 t, Befestigung am Raupenmittelteil.

Kranoberwagen

Rahmen	Eigengefertigte, verwindungssteife Schweißkonstruktion aus hochfestem Feinkorn-Baustahl. 3-reihige Rollendrehverbindung.
Kranmotor	4-Zylinder-Diesel, Fabrikat Liebherr, wassergekühlt, Leistung 230 kW (312 PS), max. Drehmoment 1440 Nm. Abgasemissionen entsprechend Richtlinie (EU) 2016/1628, EPA/CARB oder ECE-R.96. Kraftstoffbehälter: 700 L.
Kranantrieb	Diesel-hydraulisch mit 5 Axialkolben-Verstellpumpen mit Servosteuerung und Leistungsregelung, 1 Zahnrad-Doppelpumpe. Hydraulikantrieb in Kompaktbauweise direkt am Dieselmotor angeflanscht, komplettes Antriebsaggregat zur Geräuschkämpfung gekapselt.
Steuerung	Elektronische Steuerung durch die LICCON-Anlage (SPS-Steuerung). Zwei 4fach Handsteuerhebel, selbstzentrierend. Stufenlose Regulierung aller Kranbewegungen durch Verstellen der Hydraulikpumpen, zusätzliche Geschwindigkeitsregelung durch Verstellen der Dieselmotor-Drehzahl.
Hubwerk	Axialkolben-Verstellmotor, Liebherr-Seilwinde mit eingebautem Planetengetriebe und federbelasteter Haltebremse, Antrieb im geschlossenen Ölkreislauf.
Wippwerk	1 Differentialzylinder mit Sicherheitsrückschlagventilen.
Drehwerk	Axialkolben-Konstantmotor, Planetengetriebe, federbelastete Haltebremse.
Kranfahrerkabine	Großes Sichtfeld, Sicherheitsverglasung, Komfortausstattung, Kabine um 20° nach hinten neigbar.
Sicherheitseinrichtungen	LICCON2-Überlastanlage, Testsystem, Hubendbegrenzung, Sicherheitsventile gegen Rohr- und Schlauchbrüche.
Teleskopausleger	1 Anlenkstück und 5 Teleskopteile. Alle Teleskope separat ausschiebbar über das Schnelltakt-Teleskopiersystem Telematik. Auslegerlänge: 13,3 m - 60 m.
Ballast	50 t
Elektr. Anlage	Moderne Datenbus-Technik, 24 Volt Gleichstrom.

Zusatzrüstung

HK	Montagespitze 3,4 m.
K	Doppelklappspitze 12,2 m - 36 m. Mechanische Verstellung 0°; 22,5°; 45°.
NZK	Doppelklappspitze 12,2 m - 36 m. Hydraulische Verstellung 0° - 45°.
V	Teleskopauslegerverlängerung 1 x 7 m.
2. Hubwerk inkl. Selbstmontageeinrichtung	Für den 2-Hakenbetrieb oder bei Betrieb mit Klappspitze, wenn Haupthubseil eingesichert bleiben soll.
Zusatzballast	2 zusätzliche Ballastplatten à 10 t für einen Gesamtballast von 70 t.

Weitere Zusatzrüstung auf Anfrage.

Equipment

Crawler travel gear

Frame	Low torsion box construction, consisting of crawler center section, two traverse beams and two crawler carriers. The crawler carriers can be removed from the telescoping traverse beams. Hydraulic track width adjustment.
Tracks	Low maintenance crawler travel gear with 1 m wide flat base plates.
Travel drive	Per crawler carrier, a hydraulic travel drive consisting of an axial piston motor, planetary gear with spring-loaded hydraulically-releasable travel brake. The crawler chains can be controlled synchronously as well as independently and counter-rotating. Travel speed: 0 - 1.9 km/h.
Central ballast	20 t, placement blocks at 10 t each, mounting on crawler center section.

Crane superstructure

Frame	Liebherr-manufactured, torsionally rigid steel construction made from high-tensile fine-grain steel. Triple-roller slewing rim.
Crane engine	Diesel, 4 cylinder, watercooled, make Liebherr, output 230 kW (312 h.p.), max. torque 1440 Nm. Exhaust emissions acc. to (EU) 2016/1628, EPA/CARB or ECE-R.96. Fuel tank capacity: 700 litres.
Crane drive	Diesel-hydraulic, with 5 axial piston variable displacement pumps, with servo-control and capacity control, 1 double gear pump. Compact hydraulic drive flanged to the Diesel engine. Drive assembly completely enclosed for noise abatement.
Control	Electronic control by the LICCON computer system (PLC control), two self-centering control levers (joy-sticks). Infinitely variable crane motions through displacement control of the hydraulic pump. Additional working speed control by variation of the Diesel engine.
Hoist gear	Axial piston variable displacement motor, Liebherr hoist drum with integrated planetary gear and spring-loaded static brake. Actuation by closed regulated oil circuit.
Luffing gear	1 differential ram with nonreturn valve.
Slewing gear	Axial piston fixed displacement motor, planetary gear, spring-loaded static brake.
Crane cab	Large screen area, compound glass, comfort furnishing, cabin tilttable 20° to rear.
Safety devices	LICCON2 safe load indicator, test system, hoist limit switches, safety valves against rupture of pipes and hoses.
Telescopic boom	1 base section and 5 telescopic sections. All telescopic sections extendable individually by means of the rapid-cycle telescoping system Telematik. Boom length 13.3 m to 60 m.
Counterweight	50 t
Electrical system	Modern data bus technique, 24 Volt DC.

Additional equipment

HK	Assembly jib 3.4 m.
K	Double swing-away jib 12.2 m - 36 m. Mechanical adjustment 0°; 22.5°; 45°.
NZK	Double swing-away jib 12.2 m - 36 m. Hydraulic adjustment 0° - 45°.
V	Telescopic boom extension 1 x 7 m.
2nd hoist gear incl. self mounting device	For two-hook operation or for operation with swing-away jib if the hoist rope shall remain reeved.
Additional counterweight	2 additional counterweight slabs of 10 t each for a total counterweight of 70 t.

Other items of equipment available on request.

Équipement

Train de chenilles

Châssis	Construction en caisson indéformable haute résistance, constitué de la partie centrale du train de roulement, deux traverses et de deux longerons. Les longerons peuvent être démontés des traverses télescopiques. Réglage hydraulique de la voie.
Train de roulement	Chenilles nécessitant peu d'entretien avec une plaque support plate de 1 m de large.
Transmission	Une transmission hydraulique par longeron, comprenant un moteur à cylindrée variable et pistons axiaux, un réducteur planétaire avec frein à ressort et à déblocage hydraulique. Les chaînes sont synchrones, indépendantes et une commande inversée est possible. Vitesse de translation: 0 - 1,9 km/h.
Contrepoids central	20 t, blocs de suspension de 10 t chacun, fixation sur la partie centrale du train de roulement.

Partie tournante

Châssis	Fabrication Liebherr, construction soudée indéformable, en acier à grain fin haute résistance. Couronne d'orientation à triple rangée de rouleaux.
Moteur	Diesel, 4 cylindres, marque Liebherr, refroidissement par eau, puissance 230 kW (312 ch), couple maxi. 1440 Nm. Emissions des gaz d'échappement conformes au directive (EU) 2016/1628, EPA/CARB ou ECE-R.96. Capacité du réservoir carburant: 700 L.
Entraînement de la grue	Diesel hydraulique avec 5 pompes à débit variable à pistons axiaux, servocommande et régulation de la puissance, 1 double pompe à engrenages. Entraînement hydraulique compact, accouplé directement au moteur Diesel, mécanisme d'entraînement total fermé pour une bonne insonorisation.
Commande	Commande électronique par l'ordinateur LICCON (commande SPS). 2 leviers à 4 directions avec rappel automatique au point mort. Commande des mouvements progressive en continu par variation de l'inclinaison des pompes et augmentation du régime moteur.
Mécanisme de levage	Moteur hydraulique à cylindrée variable, treuil de marque Liebherr avec réducteur planétaire à frein d'arrêt à lamelles intégrées, en circuit hydraulique fermé.
Mécanisme de relevage	1 vérin hydraulique différentiel avec clapets anti-retour de sécurité.
Dispositif de rotation	Moteur à cylindrée constante à pistons axiaux, engrenage planétaire, frein d'arrêt commandé par ressort.
Cabine du grutier	Large champ de vision, vitrage de sécurité, équipement pour un confort idéal, cabine inclinable de 20° vers l'arrière.
Dispositif de sécurité	Contrôleur de charge LICCON2, système test, fin de course crochet haut, clapets de sécurité en cas de ruptures de flexibles.
Flèche télescopique	Un élément de base et de 5 télescopes. Chaque partie peut être télescopée individuellement à l'aide du système de télescopage séquentiel rapide Telematik. Longueur de flèche: 13,3 m - 60 m.
Contrepoids	50 t
Installation électrique	Technique moderne de transmission de données. Courant continu 24 Volts.

Équipement supplémentaire

HK	Flechette de montage 3,4 m.
K	Double flechette pliante 12,2 m - 36 m. Réglage mécanique 0°; 22,5°; 45°.
NZK	Double flechette pliante 12,2 m - 36 m. Réglage hydraulique 0° - 45°.
V	Rallonge flèche télescopique 1 x 7 m.
2ème mécanisme de levage avec dispositif de montage autonome	Pour l'utilisation du deuxième crochet, ou bien pour une utilisation avec fléchette pliante lorsque le câble de levage principal rest mouflé.
Contrepoids supplémentaire	20 t pour un contrepoids total de 70 t.

Autres équipements supplémentaires sur demande.

Equipaggiamento

Carro cingolato

Telaio	Costruzione scatolata ad alta rigidità torsionale, costituita da parte un corpo centrale, due traverse e due cingoli. I cingoli possono esser smontati dal corpo centrale. Scartamento totale variabile idraulicamente.
Sistema Trazione	Telaio cingolato a bassa manutenzione con piastre di base piatte di 1 m di larghezza.
Trazione	Trazione idraulica per singolo cingolo consistente in un motore a pistoni assiali, rotismo epicicloidale idraulici con freni idraulici. I cingoli con controllo sincrono ed asincrono. Velocità: 0 - 1,9 km/h.
Zavorra centrale	20 t, zavorre a sospensione da 10 t/cad, fissaggio al corpo centrale.

Torretta

Telaio	Di produzione Liebherr, struttura di tipo scatolato, in acciaio a grana fine ad alta rigidità torsionale. Ralla a 3 file di cuscinetti.
Motore	Diesel, 4 cilindri, marca Liebherr, raffreddato ad acqua, potenza 230 kW (312 CV), coppia max. 1440 Nm. Emissioni gas di scarico in base alla direttiva (EU) 2016/1628, EPA/CARB o ECE-R.96. Capacità serbatoio carburante: 700 l.
Trasmissione gru	Idraulica diesel con 5 pompe a portata variabile a pistone assiale con servocomando e controllo della potenza, 1 pompa ad ingranaggi doppia. Trasmissione idraulica in costruzione compatta flangiata direttamente sul motore diesel, gruppo di propulsione incapsulato per l'isolamento acustico.
Comando	Comando elettrico mediante impianto LICCON (comando SPS). 2 leve di comando manuale a 4 posizioni, autocentranti. Regolazione continua di tutti i movimenti della gru, mediante la regolazione delle pompe idrauliche, inoltre aggiustamento della velocità con la modificazione del numero di giri del motore diesel.
Argano	Motore a cilindrata costante a pistone assiale, verricello Liebherr con ingranaggio epicicloidale integrato e freno di arresto caricato a molla, comando in circuito ad olio chiuso.
Meccanismo d'inclinazione	1 cilindro differenziale con valvole di sicurezza.
Meccanismo di rotazione	Motore a portata costante a pistone assiale, ingranaggio epicicloidale, freno d'arresto caricato a molla.
Cabina del gruista	Ampia visuale, vetratura di sicurezza, equipaggiamento confortevole, cabina reclinabile di 20°.
Dispositivi di sicurezza	Limitatore di carico elettronico LICCON2, test system, interruttori fine corsa sollevamento, valvole di sicurezza.
Braccio telescopico	1 sezione base e 5 sezioni telescopiche. Tutte le sezioni telescopiche sono estendibili individualmente per mezzo del nuovo sistema Telematik. Lunghezza braccio da 13,3 m a 60 m.
Contrappeso	50 t.
Impianto elettrico	Moderna tecnica di trasmissione „data bus“, corrente continua 24 Volt.

Equipaggiamento aggiuntivo

HK	Falconcino da montaggi 3,4 m.
K	Falcone a volata variabile doppio 12,2 m - 36 m. Regolazione meccanica 0°; 22,5°; 45°.
NZK	Falcone a volata variabile doppio 12,2 m - 36 m. Regolazione idraulica 0° - 45°.
V	Prolunga del braccio telescopico 1 x 7 m.
2° verricello incl. dispositivo di automontaggio	Per l'esercizio a 2 ganci, o per l'esercizio con falcone ribaltabile, se la fune di sollevamento principale deve rimanere infilata.
Contrappeso aggiuntivo	2 blocs latéraux de suspension de 10 t pour un contrepoids total de 70 t.

Altri equipaggiamenti fornibili a richiesta.

Equipamiento

Chasis sobre cadenas

Bastidor	Construcción resistente a la torsión, compuesto por una estructura central, dos apoyos y dos soportes de cadenas. Ambos soportes pueden desacoplarse de las vigas telescópicas. Ancho de vía variable hidráulicamente
Mecanismo de traslación	Accionamiento sobre orugas de escaso mantenimiento con placas de apoyo plano de 1 m de ancho.
Accionamiento de traslación	Por cada soporte de cadenas, accionamiento hidráulico de traslación compuesto de motor de pistones axiales, engranaje planetario con freno de tren de rodaje accionado por muelle y liberable por sistema hidráulico. Las cadenas pueden manejarse sincronizadas o de forma independiente. Velocidad: 0 - 1,9 km/h.
Contrapeso central	20 t en placas de 10 t montadas en la parte central del chasis

Superestructura

Bastidor	Fabricado por Liebherr en acero de grano fino de alta resistencia, resistente a la torsión. Corona de giro de 3 hileras de rodillos.
Motor de grúa	Diesel, marca Liebherr, 4 cilindros, refrigerado por agua, potencia 230 kW (312 CV), par máx. 1440 Nm. Según norma (EU) 2016/1628, EPA/CARB o ECE-R.96. Capacidad de depósito de combustible: 700 l.
Accionamiento de grúa	Diesel-hidráulico con 5 bombas de desplazamiento variable de pistones axiales con servomando y regulación de potencia, 1 bomba dúplex de engranajes. Accionamiento hidráulico en ejecución compacta, abridado directamente al motor diesel, equipo motor completo encapsulado para una menor emisión de ruidos.
Mando	Mando electrónico mediante el sistema LICCON (mando de programa almacenado). Dos palancas de mando manual autocentrantes con 4 movimientos. Regulación continua de todos los movimientos de la grúa mediante el ajuste de las bombas hidráulicas, regulación adicional de velocidad mediante el ajuste de la velocidad del motor diesel.
Cabrestante	Motor de desplazamiento variable de pistones axiales, cabrestante Liebherr con engranaje planetario incorporado y freno de retención accionado por muelle. Accionamiento en circuito de aceite cerrado.
Inclinación pluma	1 cilindro diferencial con válvulas de retención de seguridad.
Mecanismo de giro	Motor de pistones axiales de desplazamiento constante, engranaje planetario, freno de retención accionado por muelle.
Cabina	Amplio campo de visión, acristalamiento de seguridad, confortable puesto de mando, cabina inclinable 20° hacia atrás.
Dispositivos de seguridad	Limitador de cargas LICCON2, sistema de comprobación, limitador de fin de carrera de elevación, válvulas de seguridad contra la rotura de tuberías y latiguillos.
Pluma telescópica	1 tramo base y 5 tramos telescópicos. Todos los tramos telescópicos pueden telescoparse de forma independiente mediante el sistema de telescopaje de tacto rápido Telematik. Longitud de pluma: 13,3 m - 60 m.
Contrapeso	50 t.
Sistema eléctrico	Moderna tecnología de bus de datos, 24 voltios de corriente continua.

Equipamiento adicional/alternativo

HK	Plumin de montaje 3,4 m.
K	Plumin lateral doble 12,2 m - 36 m. Ajuste mecánico a 0°; 22,5°; 45°.
NZK	Plumin lateral doble 12,2 m - 36 m. Ajuste hidráulico de 0° a 45°.
V	Prolongación de pluma telescópica 1 x 7 m.
Cabrestante auxiliar incluyendo dispositivo de automontaje	Para operación con dos ganchos o con plumin lateral, en caso de que el cable del cabrestante principal haya de permanecer en reenvío.
Contrapeso adicional	2 piastre di zavorra addizionale da 10 t ciascuna per un contrappeso totale di 70 t.

Otro equipamiento bajo pedido.

Оснащение

Гусеничный механизм передвижения

Рама	Коробчатая крутильно-жесткая конструкция, состоящая из двух телескопируемых поперечных балок и двух гусеничных тележек. Гусеничные тележки могут быть сняты с телескопируемых балок. Гидравлическое изменение ширины колеи.
Ходовой механизм	Гусеничная ходовая часть не требует технического обслуживания, с плоскими опорными плитами шириной 1 м.
Привод	Гидравлический привод ходового механизма на каждую гусеничную опору, состоит из осевого поршневого двигателя регулируемого рабочего объема, планетарного редуктора и подпружиненного вентилируемого тормоза шасси с гидравлическим приводом. Гусеницы управляются синхронно, независимо друг от друга и разнонаправленно. Скорость движения: 0 - 1,9 км/ч.
Центральный противовес	20 т, подвески весом 10 т каждая, крепление на средней части гусеничного механизма.

Крановая установка

Рама	Сварная конструкция собственного производства, устойчивая к кручению, выполнена из высокопрочной мелкозернистой конструкционной стали. Трехрядное роликое опорно-поворотное устройство.
Двигатель	4-цилиндровый дизельный двигатель Liebherr, с водяным охлаждением, мощность 230 кВт (312 л/с), макс. крутящий момент 1440 Н м. Выбросы ОГ соответствуют требованиям директивы (ЕС) 2016/1628, EPA/CARB или ECE-R.96. Топливный бак: 700 л.
Привод крана	Дизель-гидравлический с 5 осевыми поршневыми регулируемыми насосами с сервоуправлением и регулированием мощности, 1 двухсекционный шестеренчатый насос. Компактный гидравлический привод прифланцован прямо к дизельному двигателю, приводной агрегат полностью закрыт в герметичной капсуле для шумоизоляции.
Система	Электронное управление с помощью системы LICCON (управление с помощью ПЛК). Два самоцентрирующихся 4-позиционных рычага управления. Бесступенчатое регулирование всех движений крана путем регулировки гидравлических насосов, дополнительное регулирование скорости путем регулировки частоты вращения дизельного двигателя.
Механизм подъема	Осевой поршневой двигатель регулируемого рабочего объема, канатная лебедка Liebherr со встроенным планетарным редуктором и подпружиненным стопорным тормозом, привод в замкнутом масляном контуре.
Механизм изменения вылета стрелы	1 дифференциальный цилиндр с предохранительными обратными клапанами.
Поворотный механизм	Нерегулируемый аксиально-поршневой двигатель, планетарный редуктор, подпружиненный стопорный тормоз.
Кабина оператора крана	Широкий обзор, остекление с использованием безопасного стекла, комфортное оснащение, кабину можно откинуть назад на 20°.
Предохранительные устройства	Система контроля перегрузки LICCON2, система тестирования, концевые ограничители хода, предохранительные клапаны на случай разрыва трубо- и шлангопроводов.
Телескопическая стрела	1 шарнирная секция и 5 телескопических секций. Все телескопические стрелы выдвигаются отдельно с помощью быстродействующей телескопической системы Telematik. Длина стрелы: 13,3 м - 60 м.
Противовес	50 т
Электрооборудование	Современная технология шины данных, 24 В постоянного тока.


















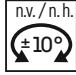



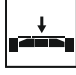

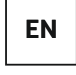







Дополнительное оборудование

НК	Монтажный удлинитель 3,4 м.
К	Двухсекционный откидной удлинитель 12,2 м - 36 м с механической регулировкой под углом 0°; 22,5°; 45°.
NZK	Двухсекционный откидной удлинитель 12,2 м - 36 м с гидравлической регулировкой под углом 0 - 45°.
V	Удлинение телескопической стрелы 1 x 7 м.
2. Механизм подъема с приспособлением для самостоятельного монтажа	Для работы с 2 крюками или откидным удлинителем, если основной грузовой канат должен оставаться запасованным.
Дополнительный противовес	2 дополнительные плиты противовеса весом 10 т каждая для общего противовеса 70 т.

Другое дополнительное оснащение по запросу.

Symbolerklärung

Description of symbols · Explication des symboles · Legenda simboli
 Descripción de los símbolos · Объяснение символов

	Max. Tragkraft Max. capacity Capacité max. Capacità max. Máx. capacidad de carga Макс. грузоподъемность		Rollen No. of sheaves Poules Pulegge Poleas Канатных блоков
	Max. Hubhöhe Max. hoist height Hauteur de levage max. Altezza di sollevamento max. Altura de elevación máx. Макс. высота подъема		Stränge No. of lines Brins Tratti portanti Reenvios Запасовка
	Max. Ausladung Max. radius Portée max. Max. raggio di lavoro Radio de trabajo máx. Макс. вылет стрелы		Gewicht Weight Poids Peso Peso Собст. вес
	Vortriebskraft Driving force Puissance propulsive Potenza trazione Fuerza de traslación Общее тяговое усилие		stufenlos infinitely variable en continu continuo regulable sin escalonamiento бесступенчато
	Gesamtgewicht Total weight Poids total Peso complessivo Peso total Общий вес		Ausladung Radius Portée Raggio di lavoro Radio de trabajo Вылет стрелы
	Bodenpressung Ground pressure Pression au sol Pressione Presión sobre suelo Среднее давление на грунт		Teleskopausleger Telescopic boom Flèche télescopique Braccio telescopico Pluma telescópica Телескопическая стрела
	Fahrgeschwindigkeit Driving speed Vitesse de translation Velocità su strada Velocidad Скорость передвижения		Breite Raupenfahrwerk Width crawler chassis Largeur du train de chenilles Larghezza carro cingolato Chasis sobre cadenas ancho Ширина гусеничного механизма перемещения
	Steigfähigkeit Gradability Aptitude à gravir les pentes Pendenza Capacidad motriz de ascensión Преодолеваемый угол подъема		Drehwerk / Arbeitsbereich Slewing gear / Working area Mécanisme d'orientation / Plage de travail Rotazione / Raggio di lavoro Mecanismo de giro / Área de trabajo Механизм поворота / Рабочая область
	Seildurchmesser Rope diameter Diamètre Diametro Diámetro Диаметр		nach vorne / nach hinten ±10° over front / over rear ±10° en avant / en arrière ±10° sulla parte anteriore / sulla parte posteriore ±10° hacia delante / hacia atrás ±10° вперед / назад ±10°
	Seillänge Rope length Longueur du câble Lunghezza fune Longitud cable Длина каната		Gegengewicht Counterweight Contrepoids Contrappeso Contrapeso Противовес
	Max. Seilzug Max. single line pull Effort au brin maxi. Mass. tiro diretto fune Tiro máx. en cable Макс. тяговое усилие		Zentralballast Central ballast Contrepoids central Zavorra centrale Contrapeso central Центральный балласт
	Hubwerk Hoist gear Treuil de levage Argano Cabrestante Механизм подъема		Norm Standard Norme Normativa Norma Стандарт
	Drehgeschwindigkeiten Slewing speeds Vitesses d'orientation Velocità di rotazione Velocidades de giro Скорости вращения		Teleskopausleger Telescopic boom Flèche télescopique Braccio telescopico Pluma telescópica Телескопическая стрела
	Auslegerlänge Boom length Longueur de la flèche Lunghezza braccio Longitud de pluma Длина стрелы		Hydraulische Klappspitze Hydraulic swing away jib Flèche pliante hydraulique Falcone idraulico Plumín lateral hidráulico гидраулический откидной удлинитель
	Auslegerstellung Boom position Position de la flèche Posizionamento braccio Inclinación de pluma Положение стрелы		Teleskopauslegerverlängerung Telescopic boom extension Rallonge flèche télescopique Prolunga del braccio telescopico Prolongación de pluma telescópica Жесткая вставка для удлинения телескопа
	Hakenflasche/Traglast Hookblock/Capacity Moufle à crochet/Capacité de charge Bozzello/Portata Pasteca/Capacidad de carga Крюковая подвеска/Грузоподъемность		Montagespitze Assembly jib Flèche de montage Falconcino da montaggi Plumín de montaje Монтажный удлинитель стрелы

Anmerkungen

1. Die Traglasttabellen sind berechnet nach EN 13000.
2. Bei der Berechnung der Traglasttabellen ist mindestens eine Windgeschwindigkeit von 9 m/s (33 km/h) und bezüglich der Last eine Windfläche von 1 m² pro Tonne Last und ein Windwiderstandsbeiwert der Last von 1,2 berücksichtigt. Beim Heben von Lasten mit großer Windangriffsfläche und/oder hohen Windwiderstandsbeiwerten muss die in den Traglasttabellen angegebene max. Windgeschwindigkeit reduziert werden.
3. Traglasten für Einsatz als Montagekran (entspricht Kraneinstufung nach ISO 4301-1, Krangruppe A1).
4. Die Traglasten sind in Tonnen angegeben.
5. Das Gewicht des Lasthakens bzw. der Hakenflasche ist Teil der Last und ist daher von den Traglasten abzuziehen.
6. Die Ausladungen sind von der Drehmitte aus gemessen.
7. Die angegebenen Längen des Teleskopauslegers sind Maximalwerte und können geringfügig abweichen.
8. Die Traglasten für den Teleskopausleger gelten bei demontierter Klappspitze.
9. Traglaständerungen vorbehalten.
10. Traglasten über 134 t/151 t nur mit Zusatzflasche/Zusatzeinrichtung.
11. Seitenneigung $\pm 0,3^\circ$.
12. Die Daten dieser Broschüre dienen zur allgemeinen Information. Sämtliche Angaben erfolgen ohne Gewähr. Anweisungen zur ordnungsgemäßen Inbetriebnahme des Krans entnehmen Sie bitte der Betriebsanleitung und dem Traglasttabellenbuch.
13. Die Abbildungen enthalten auch Zubehör und Sonderausstattungen, die nicht zum serienmäßigen Lieferumfang gehören.

Remarques

1. Les tableaux des charges sont calculés selon EN 13000.
2. Une vitesse de vent de 9 m/s (33 km/h) minimum, une surface de prise au vent de 1 m² par tonne ainsi qu'un coefficient de résistance au vent de la charge 1,2 sont pris en compte pour le calcul des tableaux de charge. Lorsque des charges ayant une surface de prise au vent et/ou un coefficient de résistance au vent plus élevé(e)s sont levées, la vitesse de vent maximale indiquée dans les tableaux de charge doit être réduite.
3. Forces de levage pour application de grue de montage (correspond à la classification de grues selon ISO 4301-1, groupe de grues A1).
4. Les charges sont indiquées en tonnes.
5. Le poids du crochet de levage resp. de la moufle à crochet est une partie de la charge et doit donc être déduit de la capacité de charge.
6. Les portées sont calculées à partir de l'axe de rotation.
7. Les longueurs indiquées pour la flèche télescopique sont des valeurs maximales et peuvent légèrement varier dans la réalité.
8. Les charges indiquées pour la flèche télescopique sont valables lorsque la fléchette pliante est démontée.
9. Charges données sous réserve de modification.
10. Forces de levage plus de 134 t/151 t seulement avec un moufle complémentaire/équipement supplémentaire.
11. Inclinaison latérale $\pm 0,3^\circ$.
12. Les données de cette brochure sont données à titre informatif. Ces renseignements sont sans garantie. Les consignes relatives à la bonne mise en service de la grue sont disponibles dans le manuel d'utilisation et le manuel de tableaux de charge.
13. Les figures contiennent également des accessoires et des équipements spéciaux non inclus de série dans la livraison.

Observaciones

1. Las tablas de carga se calculan según EN 13000.
2. En el cálculo de las tablas de carga se ha tenido en cuenta una velocidad del viento mínima de 9 m/s (33 km/h) y con respecto a la carga una superficie expuesta al viento de 1 m² por tonelada de carga y un coeficiente de la resistencia del viento de la carga de 1,2. A la hora de elevar cargas con superficies grandes expuestas al viento y/o coeficientes altos de la resistencia al viento hay que reducir las velocidades máx. del viento indicadas en las tablas de cargas.
3. Capacidades de carga para uso como grúa de montaje (de acuerdo con la clasificación de grúas conforme a la norma ISO 4301-1, grupo de grúas A1).
4. Las capacidades de carga se indican en toneladas.
5. El peso del gancho o de la pasteca está incluido en la carga y debe de ser restado de la capacidad de carga.
6. Los radios de trabajo deben de ser medidos desde el centro.
7. Las longitudes indicadas de la pluma son valores máximos y pueden diferir ligeramente.
8. Las capacidades de carga para la pluma telescópica son válidas con el plumín lateral desmontado.
9. Las capacidades de carga están sujetas a modificaciones.
10. Capacidades de carga superiores a 134 t/151 t sólo con polipasto/equipo adicional.
11. Inclinaison lateral $\pm 0,3^\circ$.
12. Los datos de este folleto sirven de información general y están sujetos a modificaciones. Rogamos consulten las instrucciones sobre el correcto funcionamiento de la grúa en el manual y el listado de tablas de carga.
13. Las ilustraciones incluyen equipamiento adicional y especial, que no vienen de serie.

Remarks

1. The load charts are calculated according to EN 13000.
2. For the calculation of the load charts at least a wind speed of 9 m/s (33 km/h) and regarding the load a sail area of 1 m² per ton load and a wind resistance coefficient of 1.2 on the load have been taken into account. For lifting of loads with large sail areas and/or high wind resistance coefficients the maximum wind speed as stated in the load charts has to be reduced.
3. The lifting capacities stated are valid for lifting operation only (corresponding with crane classification according to ISO 4301-1, crane group A1).
4. Lifting capacities are given in metric tons.
5. The weight of the hook blocks and hooks is part of the load and therefore it must be deducted from the lifting capacities.
6. Working radii are measured from the slewing centre.
7. The stated lengths of the telescopic boom are maximum values and may deviate slightly.
8. The lifting capacities given for the telescopic boom apply if the folding jib is removed.
9. Subject to modification of lifting capacities.
10. Lifting capacities above 134 t/151 t only with additional pulley block/special equipment.
11. Lateral inclination $\pm 0,3^\circ$.
12. The data of this brochure serves only for general information. All information is provided without warranty. Instructions for the correct commissioning of the crane please take from the operation manual and the load chart book.
13. The pictures contain also accessories and special equipment not included in the standard scope of delivery.

Note

1. Le tabelle sono calcolate secondo la norma EN 13000.
2. Per il calcolo delle tabelle di portata bisogna considerare una velocità minima del vento di 9 m/s (33 km/h) e relativamente al carico, una superficie esposta al vento di 1 m² per tonnellata sollevata e un coefficiente di resistenza al vento di 1,2 sul carico. Durante il sollevamento del carico con superficie esposta al vento molto vasta e/o coefficienti di resistenza del vento molto alti, la velocità massima del vento indicata nelle tabelle di portata deve essere ridotta.
3. Carichi massimi per l'impiego come gru da montaggi (corrisponde alla classificazione ISO 4301-1, gruppo A1).
4. Le portate sono indicate in tonnellate.
5. Il peso del gancio e/o del bozzello sono da considerarsi parte del carico, per cui sono da sottrarre dalle tabelle.
6. I raggi di lavoro sono misurati dal centro ralla.
7. Le lunghezze del braccio telescopico indicate sono valori di massima e possono discostarsi di poco.
8. Le tabelle di carico per il braccio telescopico sono valide con il falcone smontato.
9. Con riserva di modifiche delle portate.
10. Portate superiori a 134 t/151 t solo con bozzello addizionale/equipaggiamento speciale.
11. Inclinaison laterale $\pm 0,3^\circ$.
12. I dati di questo prospetto sono utili come informazione generale. Tutte le indicazioni vengono fornite senza garanzia. Si prega di desumere le istruzioni per la messa in servizio della gru dal manuale di istruzioni per l'uso e dal manuale delle tabelle di carico.
13. Le illustrazioni contengono anche accessori ed equipaggiamento speciale che non appartengono alle dotazioni di serie.

Замечания

1. Таблицы грузоподъемности рассчитаны согласно EN 13000.
2. При расчете таблиц грузоподъемности приняты минимальная скорость ветра 9 м/с (33 км/час), парусность (ветровая площадь) груза 1 кв. м на тону поднимаемого груза и коэффициент воздушного сопротивления груза 1,2. При подъеме грузов с большей парусностью и/или с высоким коэффициентом воздушного сопротивления необходимо уменьшить указанное в таблицах грузоподъемности значение максимальной скорости ветра.
3. При использовании в качестве монтажного крана таблицы грузоподъемности отвечают требованиям ИСО 4301-1, группа крана А1.
4. Значения грузоподъемности даны в тоннах.
5. Вес грузового крюка и/или крюковой подвески является частью груза и поэтому должен быть вычтен из значения грузоподъемности.
6. Вылет измерен от центра вращения.
7. Указанные длины телескопической стрелы являются максимальными значениями и могут незначительно отличаться.
8. Грузоподъемность для телескопической стрелы действительна при демонтированном откидном удлинителе.
9. Возможно изменение значений грузоподъемности.
10. Грузоподъемность свыше 134 Т/151 Т возможна только с дополнительной крюковой обвоймой/канатным блоком.
11. Боковой крен $\pm 0,3^\circ$.
12. Данная брошюра предназначена для общего информирования. Все без исключения данные приведены без обязательств по их соблюдению. Инструкции по надлежащему вводу крана в эксплуатацию находятся в руководстве по эксплуатации и в таблицах грузоподъемности.
13. На иллюстрациях изображены комплектующие узлы и специальное оборудование, не относящееся к объему серийных поставок.

MyLiebherr

Ihr einfacher Zugang in die digitale Liebherr-Servicewelt ist unser MyLiebherr-Portal.
Profitieren Sie sofort von umfangreichen Service- und Zusatzleistungen für Ihre Mobil- und Raupenkrane.

Our MyLiebherr portal is the easy way for you to access Liebherr's digital service world.
Take advantage of extensive basic and additional services for your mobile and crawler cranes.

Avec notre portail MyLiebherr, accédez facilement à l'univers numérique du service de Liebherr.
Bénéficiez dès maintenant d'un service global et de prestations complémentaires pour vos grues mobiles et sur chenilles.

Il vostro accesso semplice al mondo dell'assistenza Liebherr digitale è il nostro portale MyLiebherr.
Approfittate subito dei numerosi servizi e prestazioni aggiuntive per le vostre gru mobili e cingolate.

Su acceso al universo de servicios de Liebherr digital es muy fácil con el portal MyLiebherr.
Disfrute de un servicio completo y de servicios adicionales para sus grúas móviles y sobre orugas.

Портал MyLiebherr – простой доступ к цифровому миру сервиса Liebherr. Пользуйтесь преимуществами широкого спектра сервисных и дополнительных услуг для мобильных и гусеничных подъемных кранов уже сейчас.



One portal, all services

MyLiebherr



Planning

Crane Finder



Operations

Performance



Planning

Crane Planner 2.0



Operations

Documents



Maintenance

Spare Parts Catalogue



Planning

LICCON Work Planner



Training

Digital Crane Operator



Maintenance

Parts Shop

Änderungen vorbehalten · Subject to modification · Sous réserve de modifications · Con riserva di modifiche · Salvo modificaciones · Возможны изменения

Liebherr-Werk Ebingen GmbH · Postfach 1361 · 89582 Ebingen, Germany
Phone +49 73 91 5 02-0 · www.liebherr.com

MyLiebherr



Printed in Germany (1)
lwe-td-242-06-defisr09-2024