

Technische Daten
Technical Data
Caractéristiques techniques

LTR 1800

Zusatzblatt zum technischen Datenblatt.
Supplement to technical data sheet.
Supplément au descriptif.



LIEBHERR

Die Traglasten am TDB-Auslegersystem.

LTR 1800

Lifting capacities at TDB boom/derrick combination.

Forces de levage en configuration TDB.



26 m -
56,4 m



31,5 m



8,8 m x
8,5 m



360°



160 t



200 t



m	26 m		31,6 m		38,4 m		44 m		50,7 m		56,4 m		m
	1)	2)	1)	2)	1)	2)	1)	2)	1)	2)	1)	2)	
8	350	300											8
9	348	297	293	218									9
10	331	294	288	215	243	197							10
12	302	288	278	210	239	192	206	149					12
14	278	272	267	205	235	186	202	147	157	157	134	136	14
16	257	251	246	200	228	183	180	143	139	153	120	136	16
18	238	233	228	195	209	173	161	129	125	150	108	136	18
20	212	218	212	190	193	160	146	117	114	146	98	132	20
22	185	192	198	185	181	149	134	107	104	143	90	124	22
24	155	162	176	180	170	140	124	99	96	139	83	116	24
26			159	165	161	133	116	92	89	135	76	109	26
28			143	150	146	127	109	86	83	132	71	102	28
30					133	122	104	81	78	129	66	96	30
32					122	116	99	77	73	126	62	91	32
34					112	111	94	73	69	123	58	86	34
36							90	70	65	114	55	82	36
38							85	66	62	106	52	78	38
40							79	62	59	99	49	75	40
42									56	92	46,5	72	42
44									53	86	44,5	69	44
46									51	81	42,5	66	46
48											40,5	64	48
50											39	62	50
%	I	50	0	92	0	92	0	92	0	92	92	92	I
	II	0	50	0	92	50	92	92	92	92	92	92	II
	III	0	0	0	0	0	50	0	92	50	50	92	III

1) Abspannung an Teleskopteil 1
Bracing at telescopic section 1
Haubanage à l'élément télescopique 1

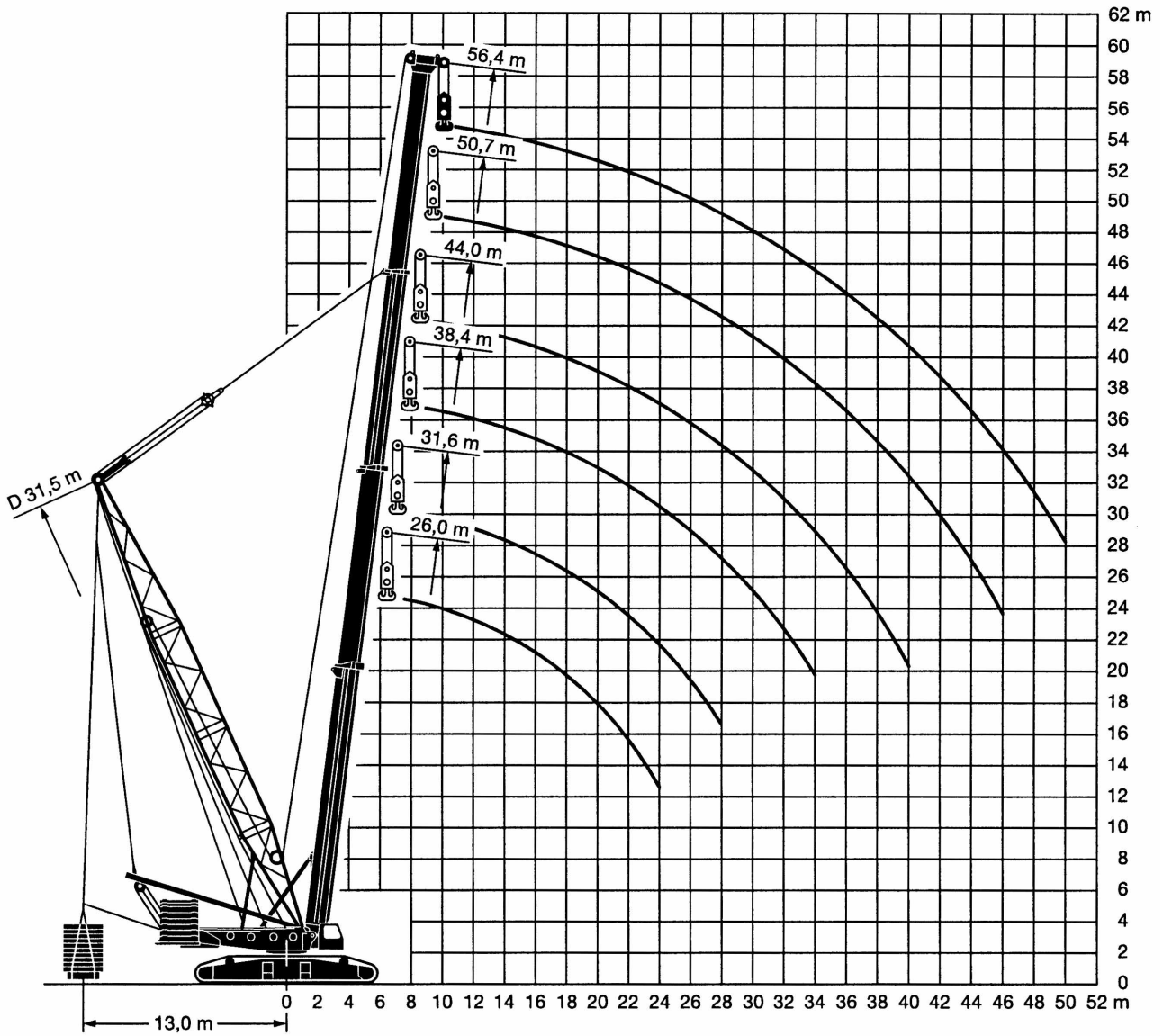
2) Abspannung an Teleskopteil 2
Bracing at telescopic section 2
Haubanage à l'élément télescopique 2

TAB 8 / 9

Its maximum load moment is 4360 tm.

**Die Hubhöhen am TDB-Auslegersystem.
Lifting heights at TDB boom/derrick combination.
Hauteurs de levage en configuration TDB.**

LTR 1800



Die Traglasten am TDNB-Auslegersystem. Lifting capacities at TDNB combination. Forces de levage en configuration TDNB.

LTR 1800



max.
140 t



160 t

DIN
ISO



68°
42 m -
60 m



31,5 m



21 m -
91 m



8,8 m x
8,5 m



360°

m	42 m* 1)											47,6 m* 1)											m	
	21 m	28 m	35 m	42 m	49 m	56 m	63 m	70 m	77 m	84 m	91 m	21 m	28 m	35 m	42 m	49 m	56 m	63 m	70 m	77 m	84 m	91 m		
32	70																						32	
34	63																							34
36	57																							36
38	51	61																						38
40	46,5	49,5	53																					40
42		45	48																					42
44		41	43,5	46,5																				44
46		37	40	42,5																				46
48			36,5	38,5	40,5																			48
50			33,5	35,5	37,5																			50
52			30,5	32,5	34,5	35,5																		52
54			27,7	29,8	32	34																		54
56				27,4	29,2	32	28,2																	56
58				25,3	26,7	29,6	27,8																	58
60					23,2	24,4	27,2	27,5	23															60
62						22,7	24,8	26,3	22,8															62
64						20,9	22,5	24,2	22,5	18,7														64
66						19,3	20,4	22,3	22,2	18,5	15													66
68						17,7	19	20,4	22	18,3	15													68
70							17,5	18,5	20,9	18	14,9	12,5												70
72							16,2	16,8	19	17,8	14,7	12,3												72
74							14,8	15,6	17,2	17,7	14,5	12,1												74
76								14,4	15,4	17,2	14,3	11,9												76
78								13,3	13,8	15,7	14,1	11,7												78
80								12,1	12,7	14,1	14	11,6												80
82								11	11,7	12,5	13,3	11,4												82
84									10,7	11,1	11,9	11,3												84
86									9,8	10,2	10,7	11,1												86
88									8,8	9,3	9,6	10,9												88
90										8,5	8,5	9,7												90
92										7,7	7,7	8,6												92
94										6,9	7	7,6												94
96										6,1	6,2	6,6												96
98											5,6	6												98
100											5	5,4												100
102												4,5	4,8											102
104													4,3											104
106														3,8										106
108															3,3									108
110																2,7								110
112																								112
I	92											92											I	
II	50											92											II	
III	0											0											III	

* Teleskopauslegerlängen inkl. 3,6 m Nadeladapter.
Lengths of telescopic boom including 3,6 m luffing lattice jib adapter.
Longueurs de la flèche télescopique avec 3,6 m raccord pour fléchette relevable.

1) Abspannung an Teleskopteil 1
Bracing at telescopic section 1
Haubanage à l'élément télescopique 1

TAB 12 / 1



max.
140 t



160 t



68°
42 m -
60 m



31,5 m



21 m -
91 m



8,8 m x
8,5 m



360°

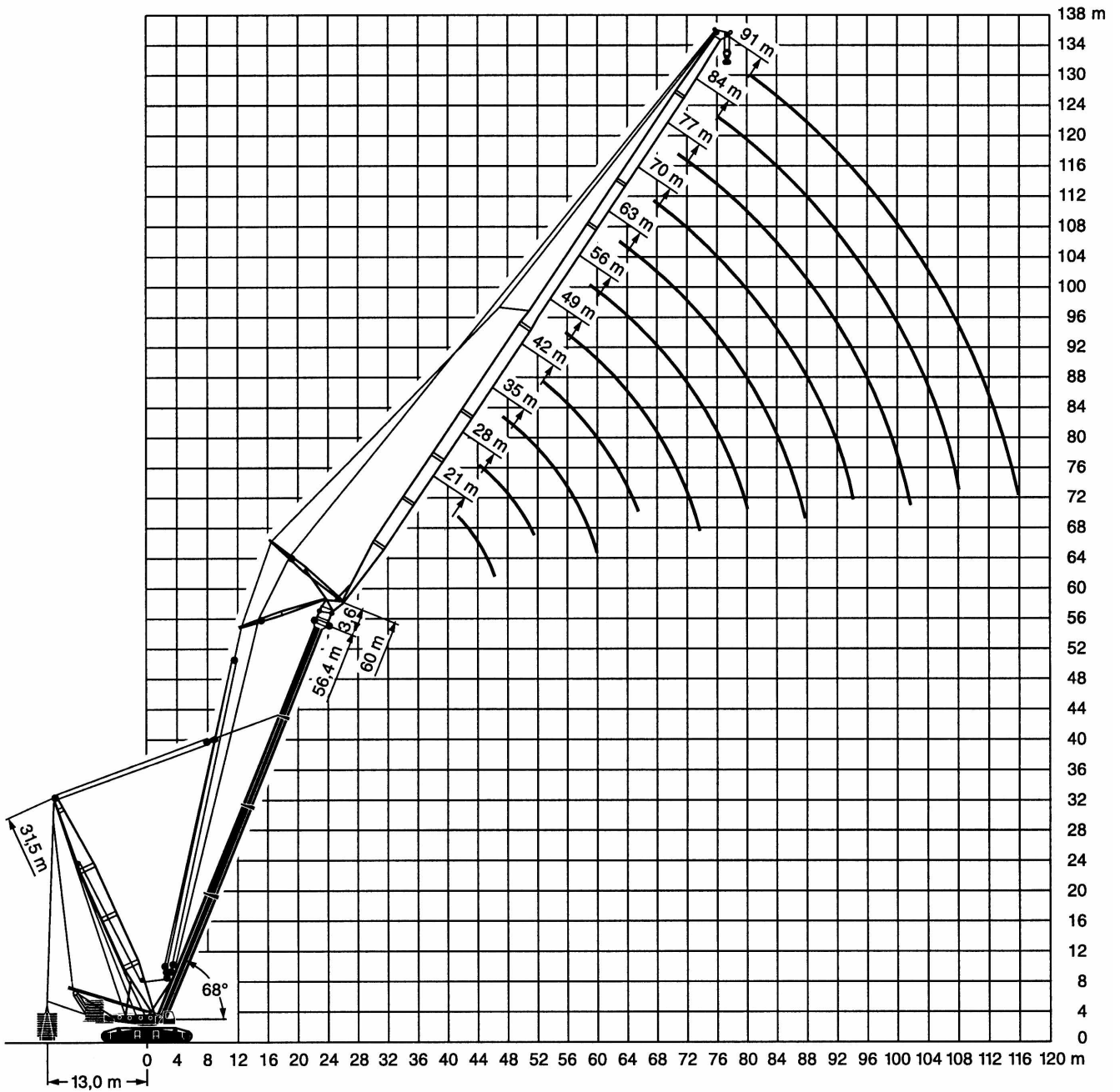
m	54,3 m* a)											60 m* a)											m	
	21 m	28 m	35 m	42 m	49 m	56 m	63 m	70 m	77 m	84 m	91 m	21 m	28 m	35 m	42 m	49 m	56 m	63 m	70 m	77 m	84 m	91 m		
38	63																						38	
40	60											43,5												40
42	54	53										41,5												42
44	49	51	44,5									39,5	37											44
46		48,5	44,5									38,5	35,5											46
48		44,5	43,5	37									34	31,5										48
50		40,5	42	37									32,5	30										50
52			40,5	37	30								32	28,9	26,5									52
54			36,5	37	30									27,8	25,6									54
56			33,5	35,5	30	25								26,9	24,8	22,3								56
58			30,5	33,5	30	25								26,4	23,9	21,7	18,8							58
60				30,5	30	25	21							26,1	23,1	21	18,8							60
62				28,1	30	25	21								22,4	20,3	18,3	16						62
64				25,8	28,3	25	21	17							22	19,7	17,7	15,6						64
66					25,8	25	20,8	17								21,6	19,1	17,2	15,1	13,4				66
68					23,5	25	20,7	16,9	14							18,6	16,7	14,6	13					68
70					21,6	24	20,6	16,8	14							18,2	16,2	14,2	12,6	10,8				70
72					19,8	21,9	20,4	16,7	14	10,9						17,9	15,7	13,8	12,3	10,5				72
74						20	20,4	16,6	13,9	10,9						17,9	15,4	13,4	11,9	10,2	8,2			74
76						18,4	19,8	16,5	13,8	10,8	8,1					15	13	11,6	9,9	8,1				76
78						16,9	18,3	16,4	13,7	10,8	8,1					14,7	12,7	11,2	9,6	7,8	5,9			78
80							16,7	16,4	13,5	10,8	8,1					14,7	12,3	10,9	9,3	7,6	5,9			80
82							15,2	16,4	13,5	10,7	8,1						12,3	10,6	9	7,3	5,9			82
84							14	15,3	13,4	10,7	8						12,3	10,3	8,7	7,1	5,7			84
86							12,7	13,9	13,4	10,7	8						12,3	10	8,4	6,8	5,6			86
88								12,6	13,3	10,7	8						12,2	9,8	8,2	6,6	5,4			88
90								11,5	13	10,6	8							9,6	7,9	6,4	5,2			90
92								10,4	11,7	10,5	8							9,5	7,7	6,2	5			92
94									10,5	10,5	8							9,5	7,6	6	4,9			94
96									9,5	10,4	7,9								7,4	5,9	4,7			96
98									8,6	9,4	7,9								7,2	5,7	4,5			98
100									7,6	8,4	7,9								7,2	5,6	4,4			100
102										7,4	7,9								7,2	5,5	4,3			102
104										6,6	7,3								5,4	4,2				104
106										5,9	6,5								5,4	4,1				106
108											5,7								5,4	4				108
110											5										3,9			110
112											4,4										3,9			112
114											3,1										3,9			114
116																					3,1			116
	I	92											92											I
	II	92											92											II
	III	50											92											III

* Teleskopauslegerlängen inkl. 3,6 m Nadeladapter.
Lengths of telescopic boom including 3,6 m luffing lattice jib adapter.
Longueurs de la flèche télescopique avec 3,6 m raccord pour fléchette relevable.

a) Abspannung an Teleskopteil 2
Bracing at telescopic section 2
Haubanage à l'élément télescopique 2

Die Hubhöhen am TDNB-Auslegersystem. Lifting heights at TDNB combination. Hauteurs de levage en configuration TDNB.

LTR 1800



Teleskopausleger / Telescopic boom / Flèche télescopique: 68°

Die Traglasten am TDNB-Auslegersystem. Lifting capacities at TDNB combination. Forces de levage en configuration TDNB.

LTR 1800



max.
140 t



160 t



60°
42 m -
60 m



31,5 m



21 m -
91 m



8,8 m x
8,5 m



360°

m	42 m* 1)											47,6 m* 1)											m	
	21 m	28 m	35 m	42 m	49 m	56 m	63 m	70 m	77 m	84 m	91 m	21 m	28 m	35 m	42 m	49 m	56 m	63 m	70 m	77 m	84 m	91 m		
40	53																						40	
42	48,5																							42
44	43,5	47,5										50												44
46		43,5										46,5												46
48		39,5										41,5	43,5											48
50		36	39,5									42	38,5	38										50
52		32	36									35	36,5											52
54			33	36																				54
56			29,9	32,5																				56
58			27,2	29,8	32,5																			58
60				27,2	30																			60
62				24,9	27,5	27,3																		62
64				22,6	25,3	27,3																		64
66				20,4	22,1	25,5																		66
68					21	23,5	24																	68
70					19,1	21,5	22,9																	70
72					17,3	19,5	21,8	20																72
74						17,7	19,9	20																74
76						16,2	18,1	19,3	17															76
78						14,7	16,3	18,5	17															78
80						13,1	14,7	16,9	16,9															80
82							13,4	15,2	16,8	14														82
84							12,2	13,6	16,1	13,8														84
86							10,9	12,1	14,4	13,7	11													86
88								11	12,6	13,6	10,9													88
90								9,9	11	13,4	10,8													90
92								8,8	9,9	11,9	10,6													92
94								7,7	8,9	10,2	10,5													94
96									7,8	9	10,4													96
98									6,9	7,8	9,5													98
100									6	7	8,2													100
102										6,2	6,9													102
104										5,5	6,1													104
106										4,7	5,4													106
108										3,9	4,7													108
110											4,1													110
112											3,4													112
114											2,7													114
116																								116
118																								118
	I	92											92											I
	II	50											92											II
	III	0											0											III

* Teleskopauslegerlängen inkl. 3,6 m Nadeladapter.
Lengths of telescopic boom including 3,6 m luffing lattice jib adapter.
Longueurs de la flèche télescopique avec 3,6 m raccord pour fléchette relevable.

1) Abspannung an Teleskopteil 1
Bracing at telescopic section 1
Haubanage à l'élément télescopique 1

TAB 14 / 1



max.
140 t



160 t

DIN
ISO



60°
42 m -
60 m



31,5 m



21 m -
91 m



8,8 m x
8,5 m



360°

m	54,3 m* ²⁾											60 m* ²⁾											m	
	21 m	28 m	35 m	42 m	49 m	56 m	63 m	70 m	77 m	84 m	91 m	21 m	28 m	35 m	42 m	49 m	56 m	63 m	70 m	77 m	84 m	91 m		
46	56																						46	
48	52																							48
50	46,5	45										35												50
52		45										33,5												52
54		43										32,5	30											54
56		39	38										28,7											56
58		35	37,5										27,6	25,9										58
60			36,5	34									26,7	24,9										60
62			33	33									24											62
64			29,9	32	28,9								23,1	21,2										64
66				31	28,6								22,4	20,4										66
68				28,4	28								22,1	19,7	18									68
70				25,5	27,1	23,6							19	17,4										70
72				26,3	23,6								18,5	16,8	15,2									72
74					24,5	23,6	19,3						18,2	16,2	14,7									74
76					22,1	23,1	19,3							15,7	14,2	12,2								76
78					19,8	22,5	19,3	15,4						15,3	13,8	12,2								78
80						21,5	19,3	15,4						15,3	13,3	11,8								80
82						19,4	19,3	15,4						12,9	11,4	10								82
84						17,3	18,8	15,4	12,6					12,6	11	9,6								84
86						15,3	18,1	15,4	12,6					12,3	10,7	9,3	7,8							86
88							16,1	15,4	12,6	9,6				12,1	10,3	9	7,5							88
90						14,4	15,4	12,6	9,6						10	8,6	7,2	5,7						90
92						12,8	15	12,6	9,6	7					9,8	8,3	7	5,7						92
94							14,2	12,6	9,6	7					9,6	8	6,7	5,5						94
96							12,5	12,6	9,6	7					9,6	7,8	6,5	5,3	4,2					96
98							11	12,6	9,6	7						7,5	6,2	5,1	4,1					98
100							9,4	12,1	9,6	7						7,4	6,1	4,9	3,9					100
102								10,6	9,6	7							5,8	4,5	3,6					102
104								9,2	9,6	7							5,8	4,5	3,6					104
106								7,8	9,6	7							5,6	4,4	3,4					106
108									8,8	7							5,6	4,3	3,3					108
110									7,4	7							5,6	4,2	3,1					110
112									6,2	7							4,1	3						112
114								5,2	6,9									3,9	2,9					114
116									5,7									3,9	2,8					116
118										4,8									2,7					118
120										4									2,6					120
122																			2,6					122
124																			2,6					124
I	92											92											I	
II	92											92											II	
III	50											92											III	

* Teleskopauslegerlängen inkl. 3,6 m Nadeladapter.

Lengths of telescopic boom including 3,6 m luffing lattice jib adapter.

Longueurs de la flèche télescopique avec 3,6 m raccord pour fléchette relevable.

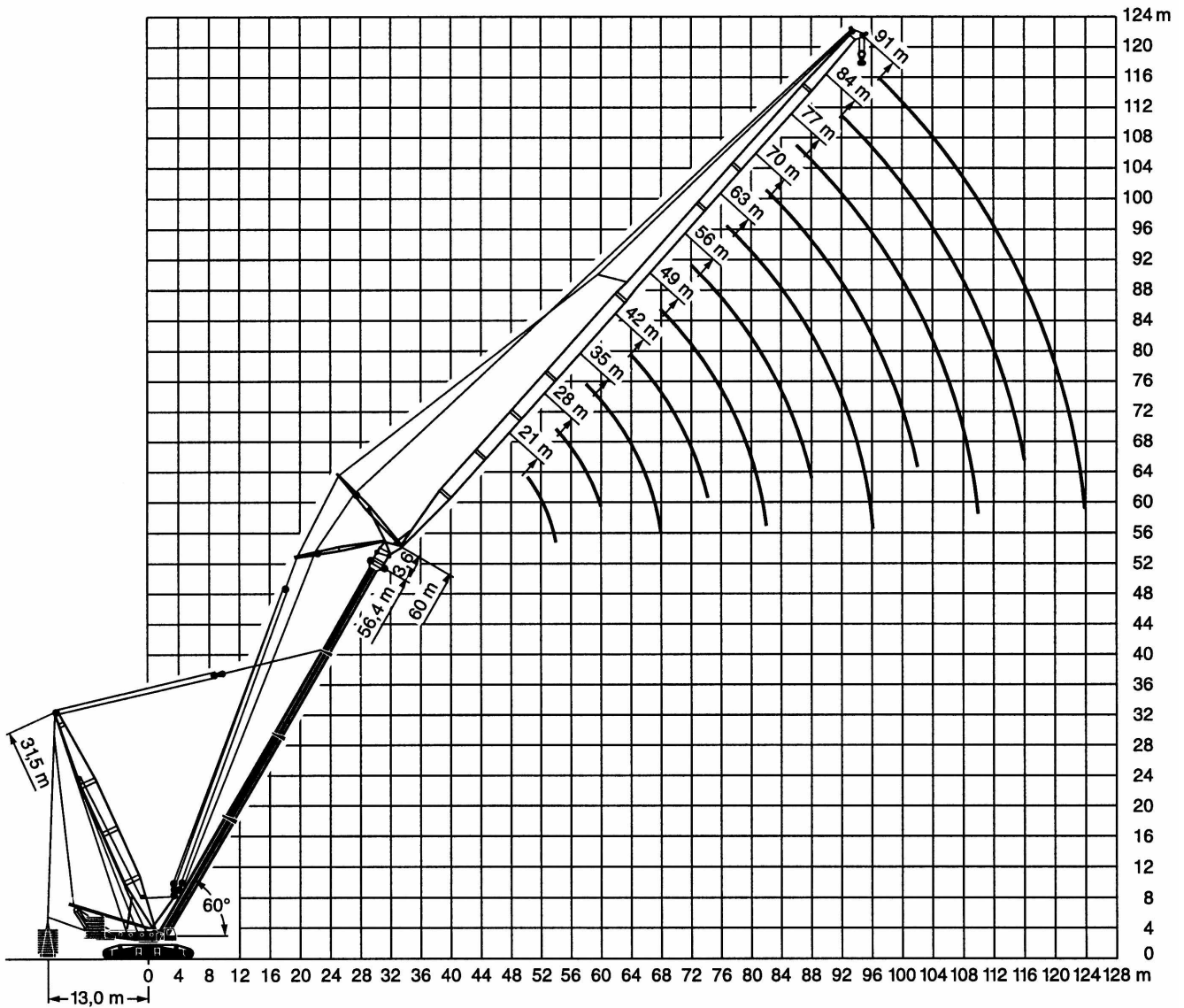
²⁾ Abspannung an Teleskopteil 2

Bracing at telescopic section 2

Haubannage à l'élément télescopique 2

Die Hubhöhen am TDNB-Auslegersystem. Lifting heights at TDNB combination. Hauteurs de levage en configuration TDNB.

LTR 1800



Teleskopausleger / Telescopic boom / Flèche télescopique: 6°

Die Traglasten am TDNB-Auslegersystem. Lifting capacities at TDNB combination. Forces de levage en configuration TDNB.

LTR 1800



max.
140 t



160 t



52°
54,3 m -
60 m



31,5 m



21 m -
91 m



8,8 m x
8,5 m



360°

m	54,3 m* ²⁾											60 m* ²⁾											m	
	21 m	28 m	35 m	42 m	49 m	56 m	63 m	70 m	77 m	84 m	91 m	21 m	28 m	35 m	42 m	49 m	56 m	63 m	70 m	77 m	84 m	91 m		
54	47,5																						54	
56	43,5																							56
58												29,7												58
60		39										28,3												60
62		37																						62
64		33												24,6										64
66			32,5											23,6										66
68			32											22,9	21,3									68
70			29	28,6										20,6										70
72				28,1										19,8										72
74				27,5										19,2	17,5									74
76				25,4	24,1										16,9									76
78				22,3	23,8										16,2									78
80					23,3	20,6									15,8									80
82					22,6	20,3									15,6	14,3								82
84					19,8	20,1										13,8								84
86					19,8	17										13,3	11,8							86
88					19,3	16,8										12,9	11,8							88
90					17,7	16,6										11	9,5							90
92					15,2	16,4	14									10,6	9,2							92
94						16,1	14									10,3	8,8							94
96						15,3	13,9	11,4								10,3	8,5	7,2						96
98						13,1	13,7	11,4									8,1	6,9						98
100							13,4	11,4									7,9	6,7	5,6					100
102								13,1	11,4	8,5							7,8	6,4	5,4					102
104								11,6	11,4	8,5								6,2	5,2					104
106								9,6	11,2	8,5								6	5	4				106
108									11	8,5	6							6	4,9	3,8				108
110									10	8,5	6									4,7	3,6			110
112									8,3	8,5	6									4,5	3,5	2,5		112
114										8,5	6									4,4	3,3	2,4		114
116										8	6									4,4	3,2	2,3		116
118										6,9	6										3	2,1		118
120										5,5	6										2,9	2		120
122											6											2,9		122
124											5,9											2,9		124
126											4,4													126
I	92											92											I	
II	50											92											II	
III	0											0											III	

* Teleskopauslegerlängen inkl. 3,6 m Nadeladapter.

Lengths of telescopic boom including 3,6 m luffing lattice jib adapter.

Longueurs de la flèche télescopique avec 3,6 m raccord pour fléchette relevable.

²⁾ Abspannung an Teleskopteil 2

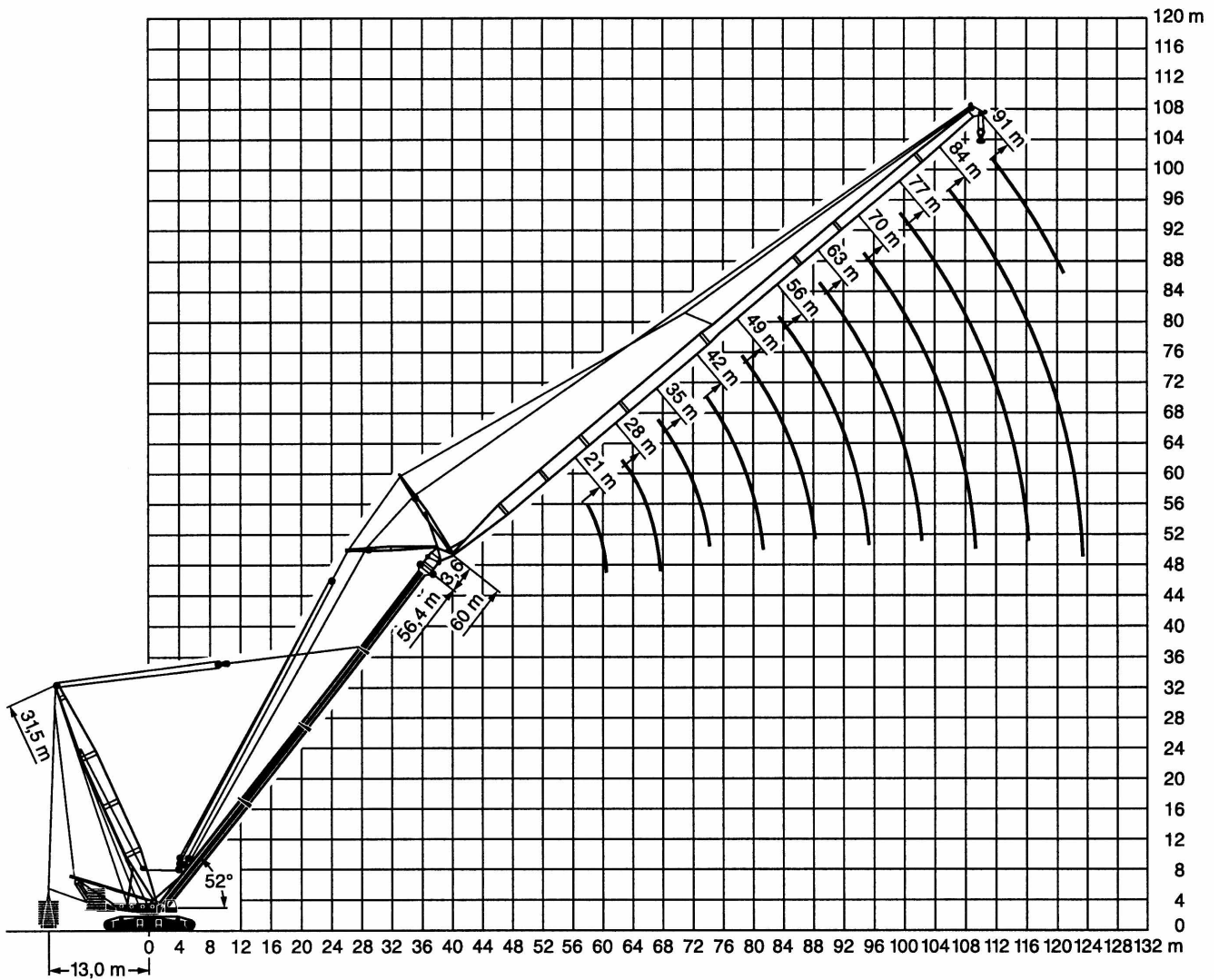
Bracing at telescopic section 2

Haubanage à l'élément télescopique 2

TAB 16 / 1

Die Hubhöhen am TDNB-Auslegersystem. Lifting heights at TDNB combination. Hauteurs de levage en configuration TDNB.

LTR 1800



Teleskopausleger / Telescopic boom / Flèche télescopique: °

Änderungen vorbehalten. / Subject to modification. / Sous réserve de modifications.

TFZ 149. 7.97

Nehmen Sie Kontakt auf mit

Please contact

Veillez prendre contact avec

LIEBHERR-WERK EHINGEN GMBH

D-89582 Ehingen/Donau, Telefon (0 73 91) 5 02-0, Telefax (0 73 91) 5 02-3 99

<http://www.lwe.liebherr.de>, E-mail: info@lwe.liebherr.com

CD-