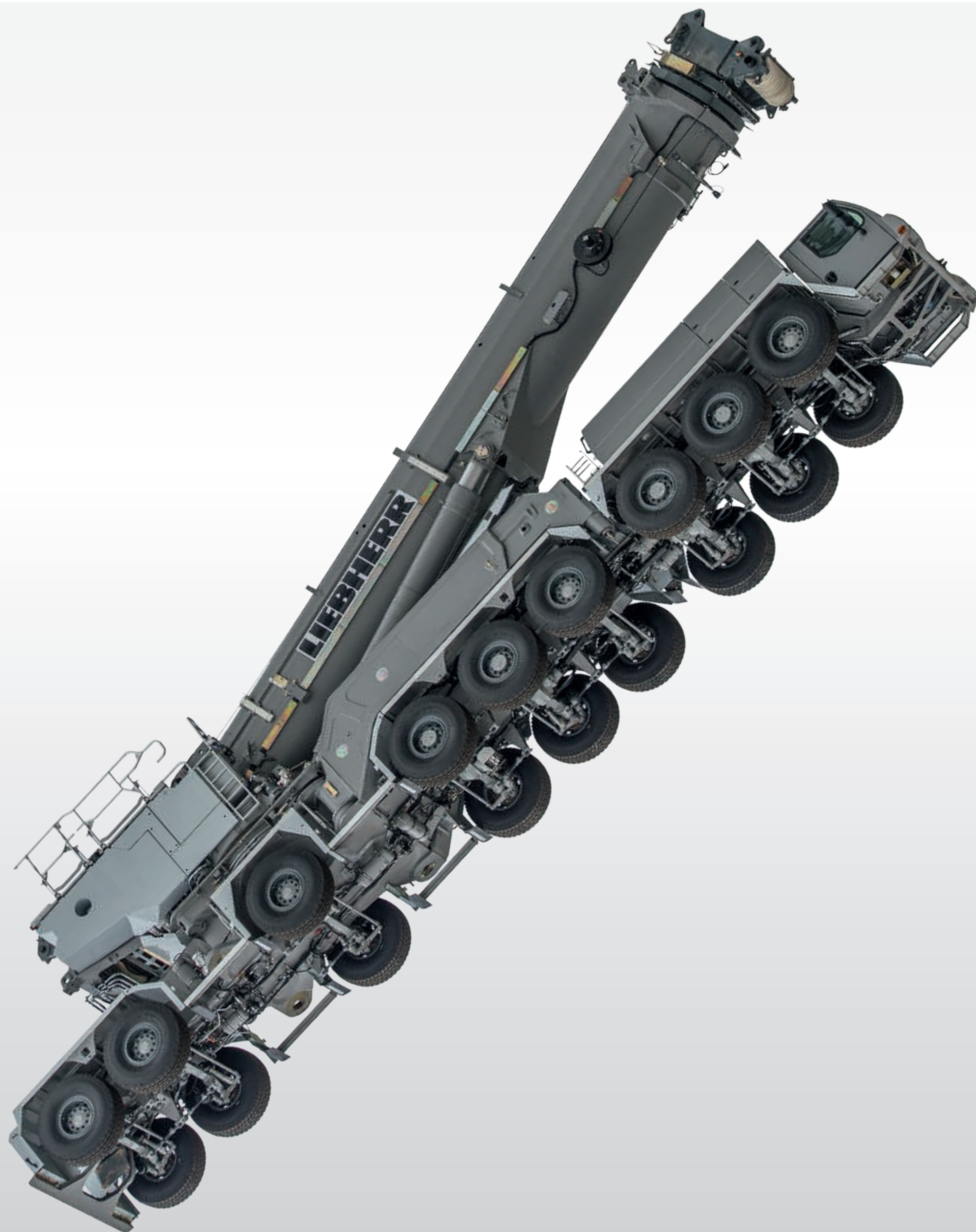


Liebherr – So baut man Krane

Mobilkrantechnik im Überblick

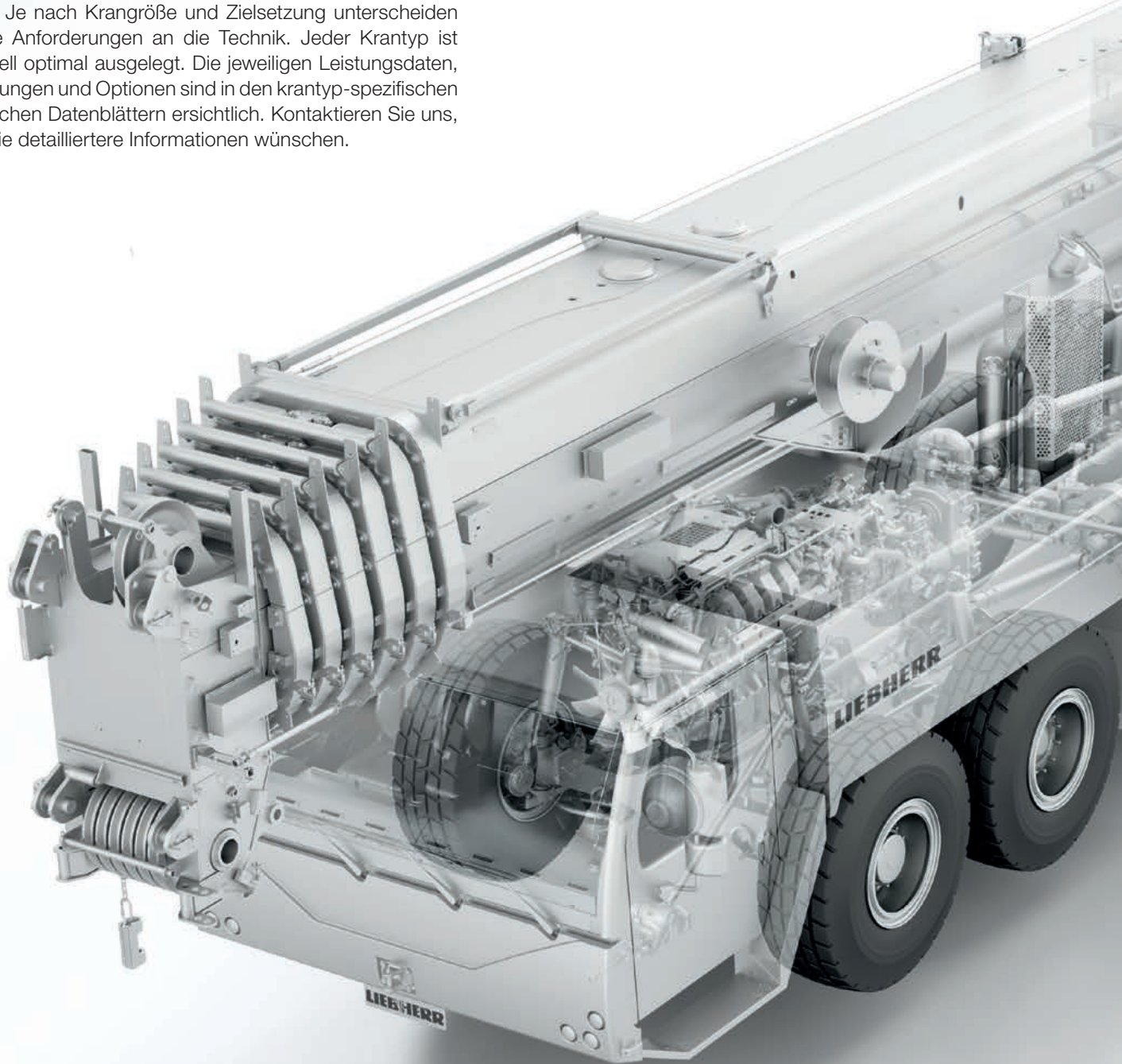


LIEBHERR

Vorwort

Die Broschüre „Mobilkran-Technik im Überblick“ fasst wichtige Komponenten und Technologien der Liebherr-Mobilkraupalette zusammen. Sie finden hier deren Vorteile und Nutzen für den praktischen Einsatz.

Bei der Konstruktion jedes einzelnen Krantyps verfolgen unsere Ingenieure ein eigenes, kranspezifisches Konzept, das auf den Anforderungen unserer Kunden und des Marktes basiert. Je nach Krangröße und Zielsetzung unterscheiden sich die Anforderungen an die Technik. Jeder Krantyp ist individuell optimal ausgelegt. Die jeweiligen Leistungsdaten, Ausrüstungen und Optionen sind in den krantyp-spezifischen Technischen Datenblättern ersichtlich. Kontaktieren Sie uns, wenn Sie detailliertere Informationen wünschen.





Inhalt

Effiziente Fahrwerks- und Antriebstechnik	4/5
Variables Lenkkonzept	6/7
Ein-Motor-Konzept für große Mobilkrane	8/9
Wirtschaftlicher Kranbetrieb	10/11
Verantwortung für Sicherheit	12/13
VarioBase®	14/15
Komfortabler Arbeitsplatz: Fahrerhaus	16/17
Komfortabler Arbeitsplatz: Krankabine	18/19
Intelligente Kransteuerung LICCON	20/21
Ferngesteuerte Kranbedienung	22/23
Leistungsstarke Hydraulik	24/25
Teleskopiertechnologie: Hydromechanisches System	26/27
Teleskopiertechnologie Telematik	28/29
Variable Auslegersysteme: Klappspitze	30/31
Variable Auslegersysteme: Feste Spitze	32/33
Variable Auslegersysteme: Wippbare Spitze	34/35
Starke Traglasten mit Y-Abspannung	36/37

Effiziente Fahrwerks- und Antriebstechnik



Für jeden Krantyp die richtige Antriebstechnologie

Liebherr-Mobilkrane zeichnen sich durch enorme Mobilität in jedem Gelände aus. Dies gewährleistet die qualitativ hochwertige Fahrwerks- und Antriebstechnik, welche gleichzeitig für höchste Wirtschaftlichkeit sorgt. Der Kranfahrer erlebt eine ausgezeichnete Manövrierfähigkeit und einen komfortablen Arbeitsplatz.

Hochwertige Motoren für starke Leistung

Der gesamte Antriebsstrang ist anwendungsoptimiert für die Liebherr-Mobilkrane konstruiert. Mit den leistungsstarken Liebherr-Turbodieselmotoren erreichen die Krane zügige Fahrleistungen. Innovative Abgasnachbehandlungssysteme sorgen für geringsten Emissionsausstoß.

Wirtschaftliche Getriebe

Die automatisierten ZF-Schaltgetriebe bieten hohe Wirtschaftlichkeit und besten Komfort.

- Reduzierter Kraftstoffverbrauch durch hohe Anzahl von Gängen und hohen Wirkungsgrad der Trockenkupplung
- Beste Manövrierfähigkeit und minimale Kriechgeschwindigkeiten durch zweistufiges Verteilergetriebe bei 3- bis 5-achsigen LTM-Kranen
- ZF-TC Tronic Getriebe mit integriertem Drehmomentwandler bei LTM-Kranen über 5 Achsen
- ZF 6WG Lastschalt-Getriebe mit besonders kompakter Bauweise und integriertem Drehmomentwandler für LTM-Krane mit 2 Achsen und LTC-Krane
- Hohe Geländegängigkeit durch Vielzahl angetriebener Achsen

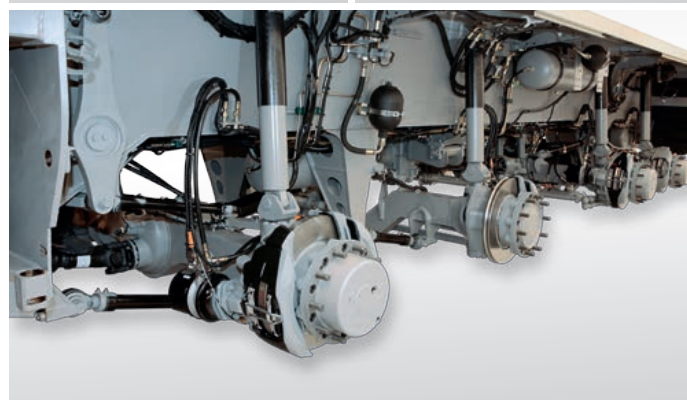
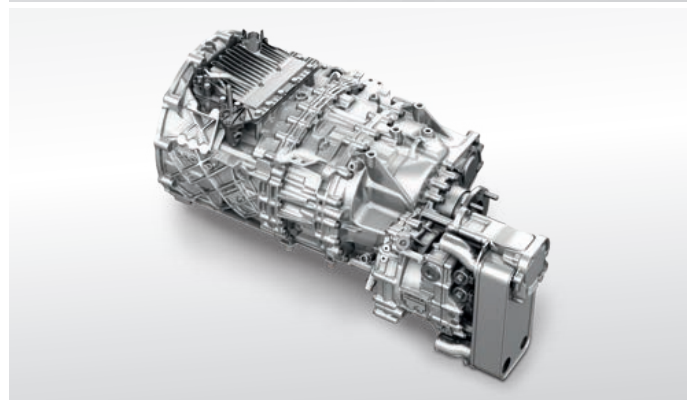
Zuverlässige Bremssysteme

Großen Wert legt Liebherr auf sichere und wartungsarme Bremssysteme. Schnellste Aktivierung, ruckfreies Bremsen und reduzierte Betriebskosten sind Merkmale der eingesetzten Bremssysteme.

- Druckluftbetätigte Scheibenbremsen mit hoher Bremsleistung und guter Dosierbarkeit
- ABV Antiblockiervorrichtung verhindert das Blockieren der Räder bei Vollbremsung und sorgt für eine erhebliche Verbesserung der Fahrsicherheit
- Verschleißfreies Bremsen mit dem ZF-Intarder für Krane ab 90 Tonnen Tragkraft
- Telma-Wirbelstrombremse für verschleißfreies Bremsen bis zum Stillstand erhältlich

Komfortable Federung

- Hydropneumatische Achsfederung Niveaumatik
- Wartungsfreie Federungszyylinder
- Große Dimensionierung für hohe Achslasten
- Hohe Seitenstabilität bei Kurvenfahrt
- Auswahl der Fahrzustände über Festprogramme



Variables Lenkkonzept



Hohe Sicherheit und Wirtschaftlichkeit mit aktiver Hinterachslenkung

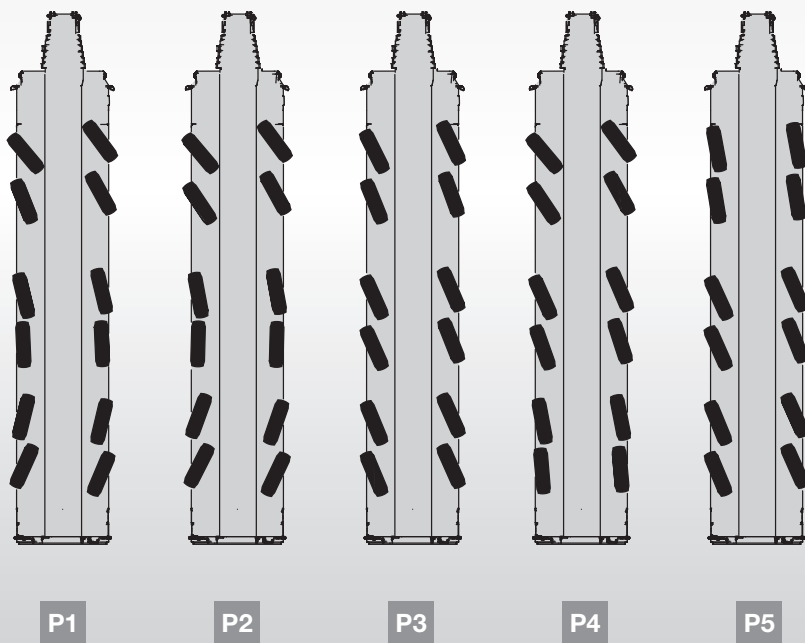
Die Liebherr-Mobilkrane sind mit ihren fünf Lenkprogrammen leicht manövrierbar. Das Fahrverhalten ist auch bei hohen Geschwindigkeiten stabil. Durch die aktive Hinterachslenkung reduziert sich der Reifenverschleiß deutlich.

Aktive Hinterachslenkung

Die Vorderachsen werden mechanisch über das Lenkrad gelenkt. In Abhängigkeit vom Lenkwinkel und der Geschwindigkeit werden die Hinterachsen elektrohydraulisch aktiv gelenkt. Alle Achsen des Fahrzeugs sind lenkbar.

Hohe Sicherheitsstandards – gesamtes Know-how von Liebherr

- Zentrierzylinder zum automatischen Geradstellen der Hinterachsen im Fehlerfall
- Zwei unabhängige Hydraulikkreise mit radgetriebener und motorgetriebener Hydraulikpumpe
- Zwei unabhängige Steuerungsrechner



P1 Straßlenkung

Die Hinterachsen werden geschwindigkeitsabhängig gelenkt. Je höher die Geschwindigkeit, desto weniger werden die Hinterachsen mitgelenkt. Ab einer definierten Geschwindigkeit werden sie auf Geradeausfahrt gestellt und fixiert.

P2 Allradlenkung

Die Hinterachsen werden so weit eingeschlagen, dass sich kleinste Wenderadien ergeben.

P3 Hundeganglenkung

Alle Achsen werden in die gleiche Richtung gelenkt.

P4 Reduziertes Ausschermmaß

Die Hinterachsen werden so eingeschlagen, dass das Ausscheren des Fahrzeughecks minimiert wird.

P5 Unabhängige Hinterachslenkung

Die Hinterachsen werden unabhängig vom Lenkeinschlag der Vorderachsen über Taster gelenkt.

5 Lenkprogramme

- Programmwahl über einfachen Tastendruck
- Übersichtliche Anordnung der Bedienelemente und Anzeigen
- Programme während der Fahrt umschaltbar
- Hundegang komfortabel über Lenkrad gesteuert

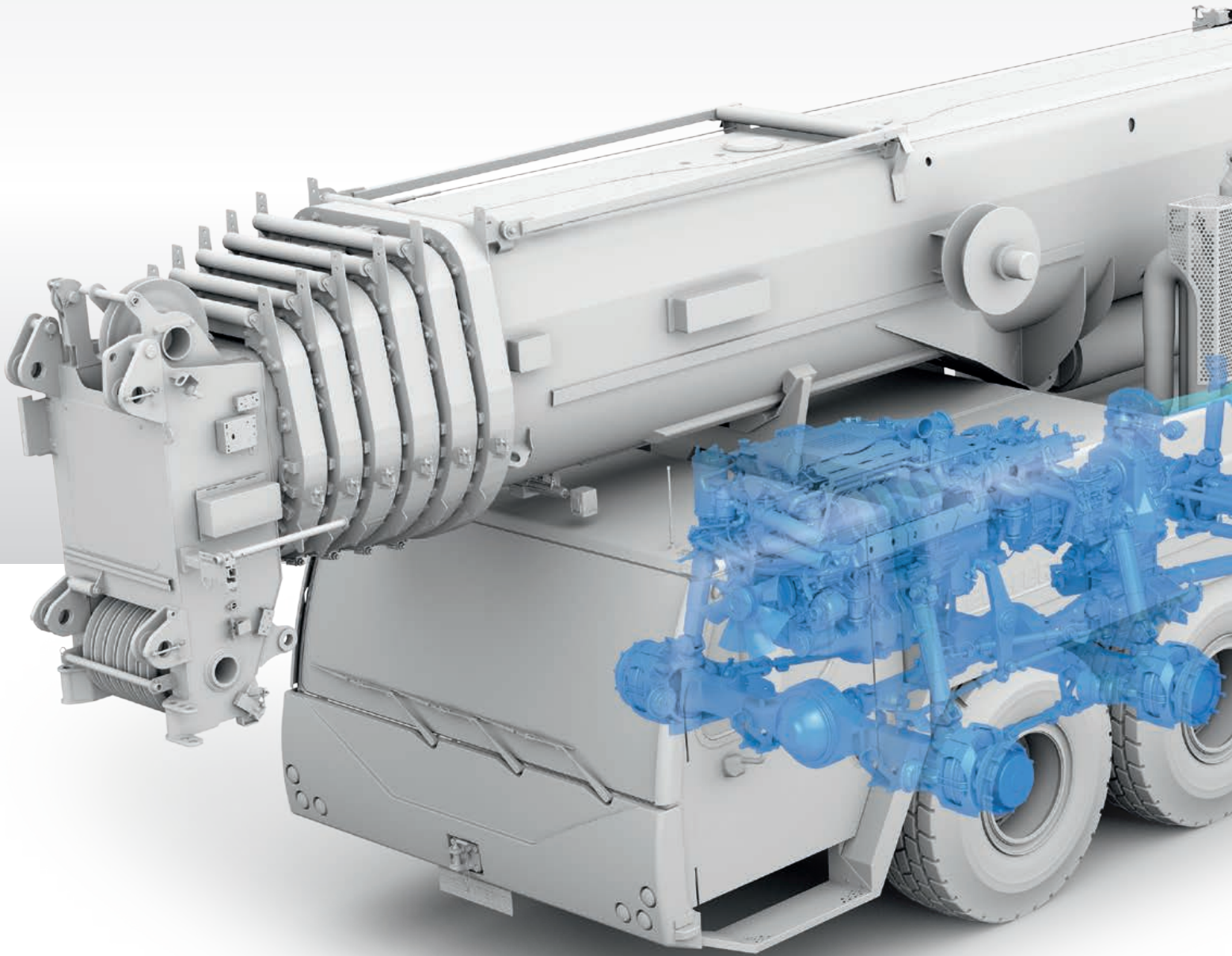


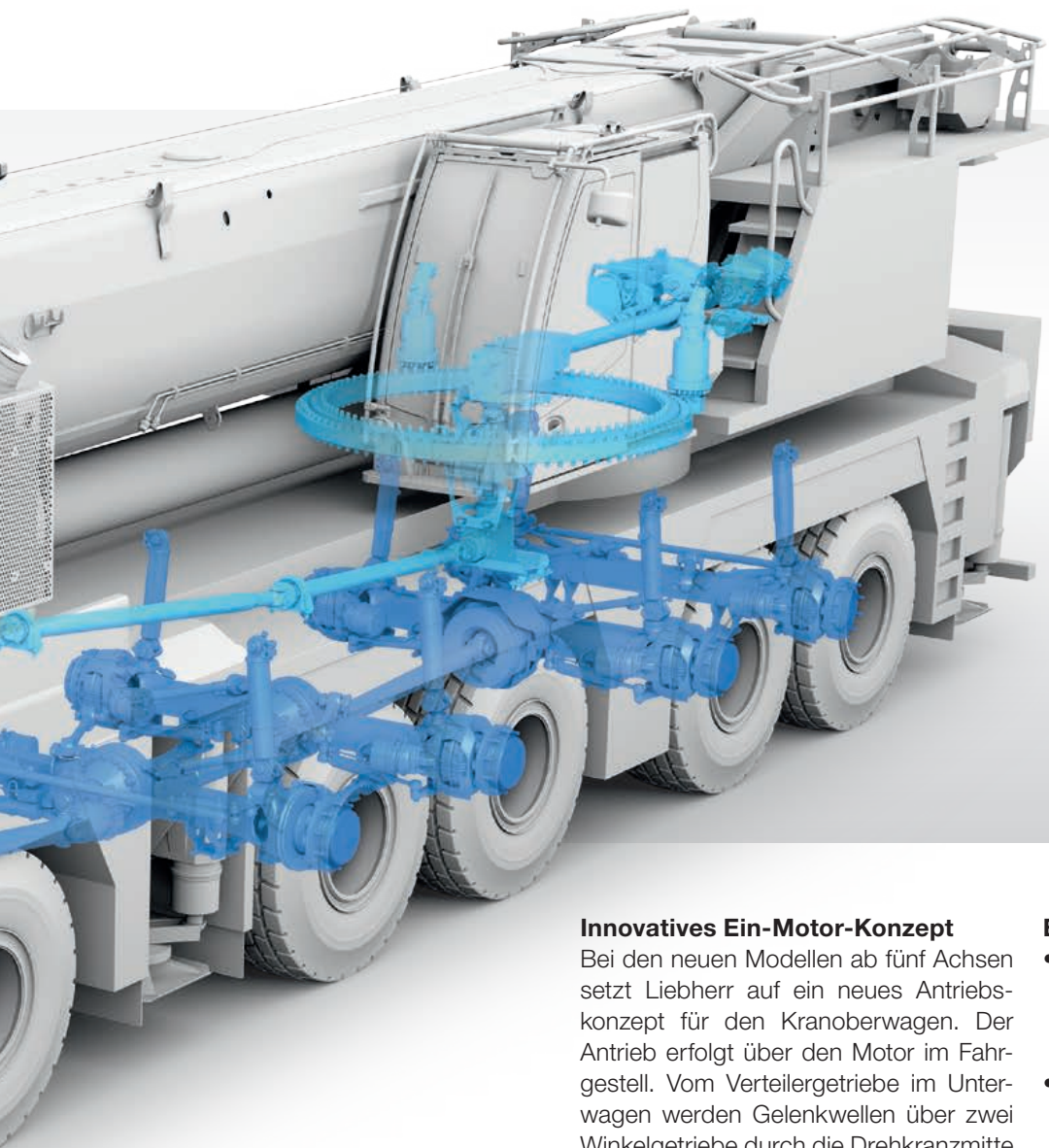
Zentrierzylinder

- Automatisches Geradestellen der Hinterachsen im Fehlerfall

Ein-Motor-Konzept für große Mobilkrane

€COmode





Innovatives Ein-Motor-Konzept

Bei den neuen Modellen ab fünf Achsen setzt Liebherr auf ein neues Antriebskonzept für den Kranoberwagen. Der Antrieb erfolgt über den Motor im Fahrgestell. Vom Verteilergetriebe im Unterwagen werden Gelenkwellen über zwei Winkelgetriebe durch die Drehkranzmitte zum Pumpenverteilergetriebe im Oberwagen geführt.

- Antrieb vom Fahrgestell-Motor über eine mechanische Welle mit besonders hohem Wirkungsgrad
- Bei Kranarbeit wird vom Fahrgestell-Motor bereits bei niedrigen Drehzahlen ausreichend Leistung zur Verfügung gestellt
- Erhöhte Wirtschaftlichkeit und reduzierter Wartungsaufwand
- Tragkraftsteigerung durch Nutzung des entfallenden Gewichts für tragende Bauelemente

ECOMode

- Reduzierung des Kraftstoffverbrauchs durch automatisches Auskuppeln des kompletten Pumpenantriebs im Motor-Leerlaufbetrieb
- Sekundenschnelle Zuschaltung über die intelligente Steuerung bei Leistungsbedarf

Wirtschaftlicher Kranbetrieb



Effizienz im Einsatz

Liebherr-Krane sind auf einen rundum wirtschaftlichen Kranbetrieb ausgelegt. Die durchdachten Transport-, Rüst- und Arbeitsvorgänge sind von praktischen Erfahrungen inspiriert. Damit werden im täglichen Einsatz Zeit, Kosten und Material eingespart.



Selbstmontage der Winde 2 beim LTM 1300-6.2

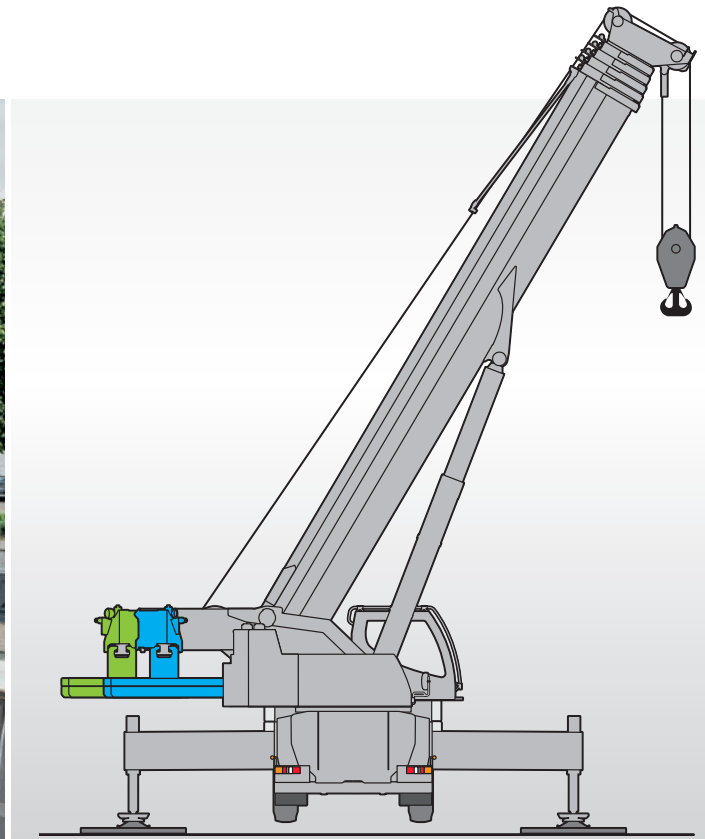
Sorgfältig ausgearbeitete Rüstkonzepte

Das Abstützen, die Ballastmontage sowie der Anbau von Zusatzausrüstung sind konstruktiv auf Schnelligkeit, Sicherheit und Komfort ausgelegt. Das BTT Bluetooth Terminal ermöglicht Montagearbeiten mit Sichtkontakt.

Spezielle Einrichtungen ermöglichen eine Selbstmontage der Krane: Das Ballastieren, die Montage des zweiten Hubwerks oder der Anbau der festen Spitze können bei einer Vielzahl von Krantypen ohne Hilfskran effizient durchgeführt werden.

Elektronisches Motormanagement

Das moderne Liebherr-Motorsteuergerät vereint die komplexe Steuerung des Motors und aller beteiligten Systeme. So werden eine höhere Leistungsfähigkeit und geringe Partikelemissionen erreicht.



Hohe Flexibilität mit VarioBallast®

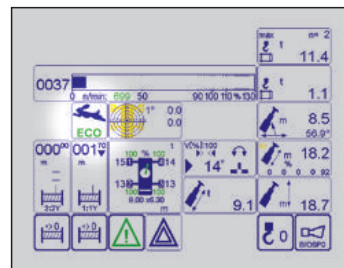
VarioBallast®

Bei einigen neuen Modellen der LTM-Baureihe ist der Ballastradius mit einer einfachen Verstellung schnell und einfach veränderbar. Der kleine Radius bietet Vorteile bei engen Arbeitsumgebungen. Bei großem Radius erreichen die Mobilkrane maximale Tragkräfte.

ECOMode für effizientere Mobilkraneinsätze

Bei Mobilkranen mit Load Sensing Steuerung gibt der Kranfahrer im ECOMode die gewünschte Arbeitsgeschwindigkeit über den Steuerhebel vor. Die optimale Motordrehzahl wird von der LICCON2-Steuerung errechnet und dem Kranmotor über das Motorsteuergerät vorgegeben.

- Bis zu 10% weniger Kraftstoffverbrauch
- Niedrigere Geräuschemission



ECOMode

Verantwortung für Sicherheit



Das Plus an Sicherheit

Zu einem echten Liebherr-Kran gehört ein ausgereiftes Sicherheitskonzept. Für Tätigkeiten im, am und auf dem Kran stehen für den Kranfahrer Vorrichtungen und Systeme bereit, um einen sicheren Einsatz zu gewährleisten.

Sicher in der Höhe

Aufstiege, Haltegriffe und Geländer sichern das Kranbedienpersonal bei Arbeiten in der Höhe ab. Zusätzlich wird mit dem Kran eine persönliche Schutzausrüstung geliefert. Jeder Kran ist so konzipiert, dass die notwendigen Montagevorgänge sicher durchgeführt werden können.



Sicheres Ballast-Handling

Für jeden Krantyp entwickelt Liebherr ein passendes Ballastkonzept, das auf Sicherheit und Effizienz ausgelegt ist. Bei Kranen bis 300 Tonnen Tragkraft erfolgt das Ballastieren per Schlüssellochtechnologie schnell und komfortabel direkt aus der Krankabine.

Bei größeren Mobilkränen werden die Ballastplatten einfach und sicher auf der Grundplatte des Gegengewichtsrahmens positioniert. Sie sind für viele Modelle kompatibel, was besonders vorteilhaft für Betreiber mit mehreren Liebherr-Mobilkränen ist.



Anbau der Klappspitze

Der Anbau der Klappspitze erfolgt sicher und komfortabel über die Bedienung der hydraulischen Montagehilfe mit dem BTT Bluetooth Terminal. Gleichzeitig sorgt ein mechanischer Auffangbügel für zusätzliche Sicherheit.



Automatisiertes Aufrichten der Wippspitze

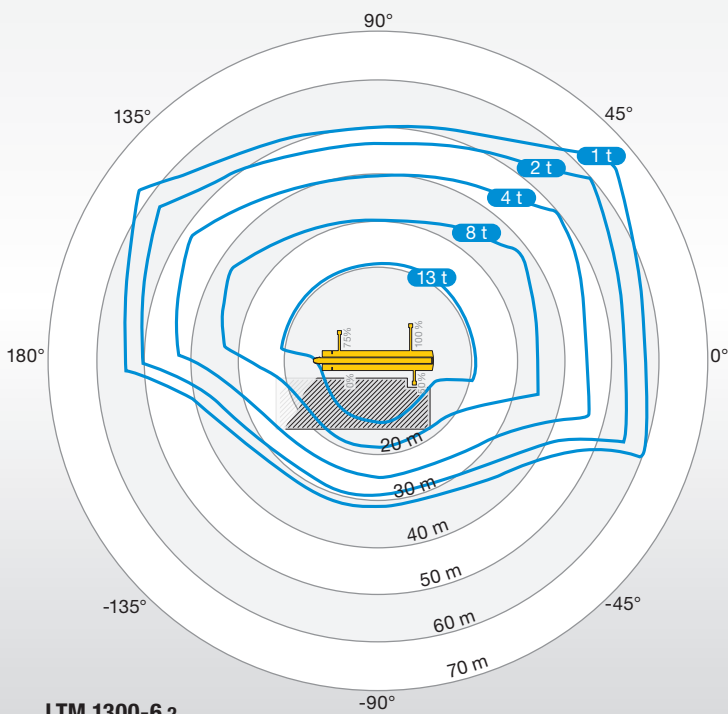
Das Aufrichten der Wippspitze erfolgt mit einer bedienerfreundlichen Automatik. Die Entlastung des Kranfahrers sorgt für erhöhte Sicherheit.





Variable Abstützbasis für mehr Sicherheit und Tragkraft

Mit VarioBase® kann jede einzelne Kranabstützung unterschiedlich weit ausgefahren werden. Gleichzeitig ist die Kranarbeit über die Lastmomentbegrenzung der LICCON-Steuerung abgesichert. Die Ausfahrlänge und die Stützkraft jeder einzelnen Abstützung wird gemessen und die genau in dieser Situation zulässigen Traglasten aktuell in der Kransteuerung errechnet.



LTM 1300-6.2



Höhere Sicherheit in beengten Arbeitsbereichen

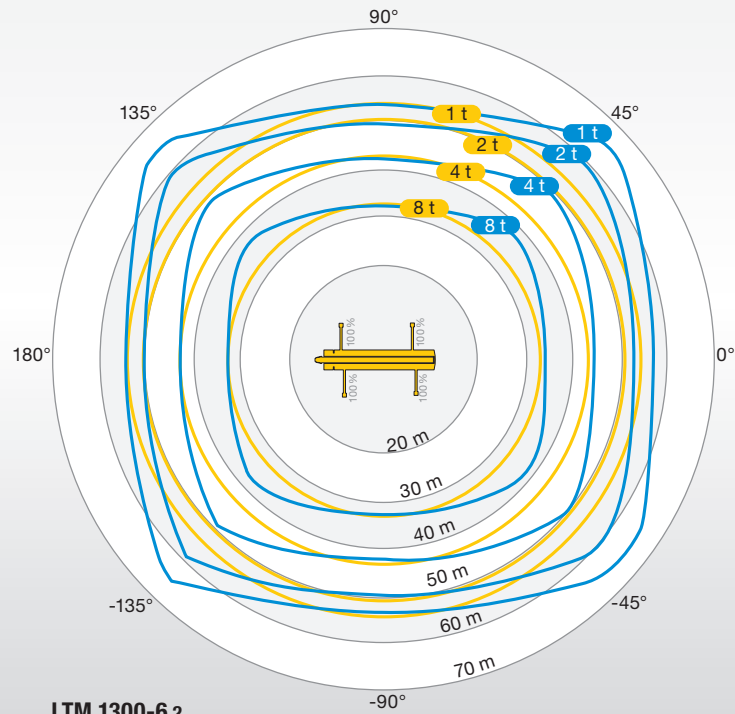
Höhere Sicherheit

VarioBase® gewährleistet ein sicheres Arbeiten in beengten Arbeitsbereichen. Die zulässigen Traglasten werden individuell und genau für die jeweilige Situation berechnet. Dadurch ist ein sicheres Arbeiten bei einer beliebigen, praxisgerechten Abstützbasis möglich.

Mehr Tragkraft und größerer Arbeitsbereich

Auch bei maximaler Abstützbasis bietet VarioBase® höhere Traglasten und einen größeren Arbeitsbereich. Die größten Steigerungen ergeben sich in den Arbeitsbereichen direkt über den Abstützungen. Aber auch bei Hüben nach vorn und nach hinten bietet das System der Variablen Abstützbasis Vorteile.

Die größten Steigerungen ergeben sich bei Kraneinsätzen mit Teilballast. Die Mobilkrane erreichen mit wenig Ballast nahezu die Traglastwerte der Standard-Tabelle mit hohem Ballast. So werden bei Kraneinsätzen Ballasttransporte eingespart.



LTM 1300-6.2



Mehr Tragkraft und größerer Arbeitsbereich

LICCON-Einsatzplaner in der Krankabine

Das System VarioBase® ist in den LICCON-Einsatzplaner integriert. Disponenten können Einsätze mit variabler Abstützbasis vorab planen. Der Einsatzplaner ist zudem in der LICCON-Steuerung der Krankabine installiert, sodass Hübe direkt auf der Baustelle simuliert werden können.



Komfortabler Arbeitsplatz: Fahrerhaus



Sicher und konzentriert durch Verkehr und Baustelle

Das moderne Fahrerhaus sorgt für eine entspannte Anfahrt zum Einsatzort und unkompliziertes Rangieren auf der Baustelle. Durch intuitive Bedienelemente, eine gute Übersicht und ausreichend Platz kann sich der Kranfahrer auf die wesentlichen Dinge konzentrieren und seinen Liebherr-Kran komfortabel an das gewünschte Ziel steuern.



1 Klimatisierter Fahrersitz (optional)



2 Diverse Ablagemöglichkeiten und Fächer
3 Übersichtliche Anordnung der Anzeigen und Bedienelemente



4 Radio mit Freisprecheinrichtung
Optional: Rückraumüberwachung

Modernes Fahrerhaus

- Erweitertes Sichtfeld durch große Scheiben, getönte Sicherheitsverglasung
- Heizbare und elektrisch verstellbare Außenspiegel
- Luftfederter Fahrersitz mit integrierter Kopfstütze und pneumatischer Lendenwirbelstütze, stufenlos verstellbar
- Lenkrad in Höhe und Neigung stufenlos verstellbar
- Intelligentes Heiz- und Belüftungssystem
- Klimaanlage serienmäßig
- Optional motorunabhängige Zusatzheizung inklusive Timer
- Standardisierte Bedienungs- und Anzeigeelemente ergonomisch und funktional angeordnet
- Einschüsselsystem

Komfortabler Arbeitsplatz: Krankabine



Volle Leistung durch funktionale Kabinengestaltung

In der ansprechenden und übersichtlichen Krankabine fühlt sich der Kranfahrer wohl und erbringt höchste Arbeitsleistung. Durchdachte Detaillösungen summieren sich zu einem Gesamtkonzept, das Effizienz, Ergonomie und Erfolg vereint.



Intelligentes Heiz- und Belüftungssystem,
Klimaanlage serienmäßig

Moderne Krankabine

- Großes Sichtfeld mit optimaler Rundumsicht
- Rundum-Sicherheitsverglasung, getönte Scheiben, Front- und Dachscheibe ausstellbar
- Kranführersitz verstellbar, mit Kopfstütze und pneumatischer Lendenwirbelstütze
- Individuell einstellbare Bedienkonsolen, ergonomisches Design aller Elemente
- Optional motorunabhängige Zusatzheizung inklusive Timer
- Standardisierte Bedienungs- und Anzeigeninstrumente ergonomisch und funktional angeordnet
- Einschüsselsystem
- Leuchtstarke Arbeitsscheinwerfer an der Kabine, zusätzlich Scheinwerfer am Anlenkstück mit Lastverfolgung erhältlich
- Seitlich ausfahrbares Trittbrett zur bequemen Begehung der Krankabine



Kippbare Kabine:
um 20° nach hinten neigbar

- 1 Komfortabler Einstieg in die Kabine
- 2 Optionen: Optimale Sicht auf die Hubwinden mit Kameraüberwachung, Kamera am Auslegerkopf für bessere Sicht auf das Arbeitsumfeld

- 3 Zentrale Bedieneinheit, 24 Volt Steckdose, Kabinenbeleuchtung
- 4 Doppelrollo für Dachscheibe, Rollo als Sonnenblende für Frontscheibe



1 2



3



4

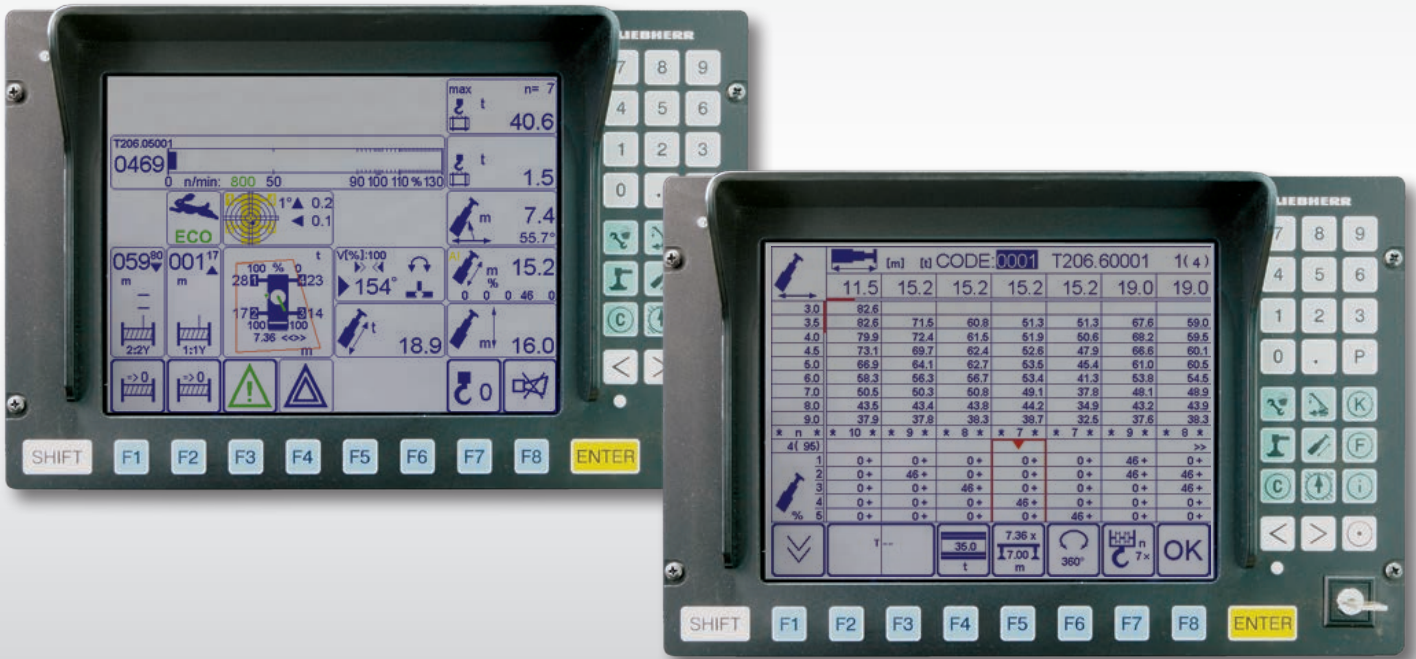
Intelligente Kransteuerung LICCON



Speziell für Liebherr-Mobilkrane entwickelt

Die Soft- und Hardware der Steuerung entwickelt Liebherr selbst. Im Zentrum steht das LICCON-Computersystem (Liebherr Computed Control). Die moderne und zukunftsorientierte Steuerungsarchitektur ermöglicht die Anpassung an die ständig wachsenden Anforderungen des Marktes. Liebherr-Spezialisten entwickeln das System kontinuierlich weiter.

- Integrierte LMB-Lastmomentbegrenzung
- Schlüsselkomponenten werden von Liebherr gefertigt
- Garantierte Ersatzteilverfügbarkeit
- Unter unterschiedlichsten klimatischen Bedingungen weltweit bewährt
- Benutzerfreundlichkeit
- Hohe Zuverlässigkeit durch Datenbustechnologie



Betriebsbild

Übersichtliche Anzeige aller wichtigen Informationen über die Krangeometrie.

Rüstdbild

Anzeige der Traglasttabellen je nach eingegebenem Rüstzustand.

LICCON

Testsystem

- Schnelle Lokalisierung von Störungen am Bildschirm ohne Messinstrumente
- Anzeige von Fehlercodes und Fehlerbeschreibung
- Komfortable Dialogfunktionen zur Beobachtung sämtlicher Ein- und Ausgänge

LICCON

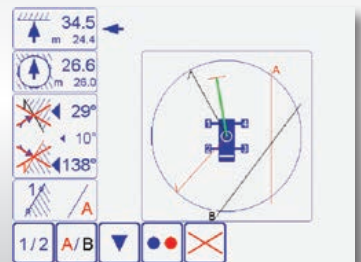
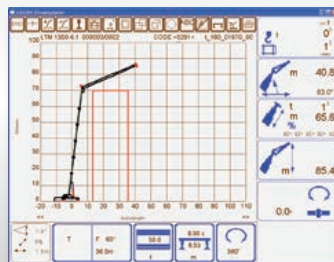
Einsatzplaner

- Computerprogramm zur Planung, Simulation und Dokumentation von Kraneinsätzen
- Suche nach dem geeigneten Kran
- Berechnung maximaler Stützkräfte und Windgeschwindigkeiten

LICCON

Arbeitsbereichsbegrenzungssystem

- Entlastung des Kranführers durch automatische Überwachung von Arbeitsbereichsgrenzen wie Brücken, Dächer, etc.
- Einfache Programmierung



Ferngesteuerte Kranbedienung



Komfortabel und sicher rüsten

Anerkannte Liebherr-Technik für mehr Komfort, Wirtschaftlichkeit und Sicherheit: Der Kranfahrer bedient mit dem BTT Bluetooth Terminal die Rüstvorgänge mit direktem Sichtkontakt.

BTT Bluetooth Terminal

Mit dem BTT werden Rüst- und Arbeitsvorgänge schnell, sicher und komfortabel durchgeführt.

- Robustes Design, unempfindlich gegenüber Witterungseinflüssen
- Einfache und leicht verständliche Bedienung
- Hohe Funktionalität
- Ergonomische Handhabung

Abstützen

- Elektronische Neigungsanzeige
- Vollautomatisches Nivellieren

Hakenflaschenmontage

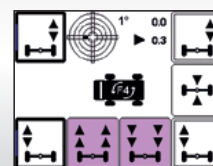
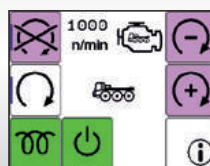
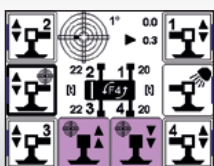
- Ein- und Aushängen der Hakenflasche mit direktem Sichtkontakt
- Bedienung von Hubwinde und Teleskopausleger

Dieselmotor

- Motor-Start/Stop
- Drehzahlregulierung

Achsfederung

- Fahrzeug anheben/absenken
- Achsblockierung



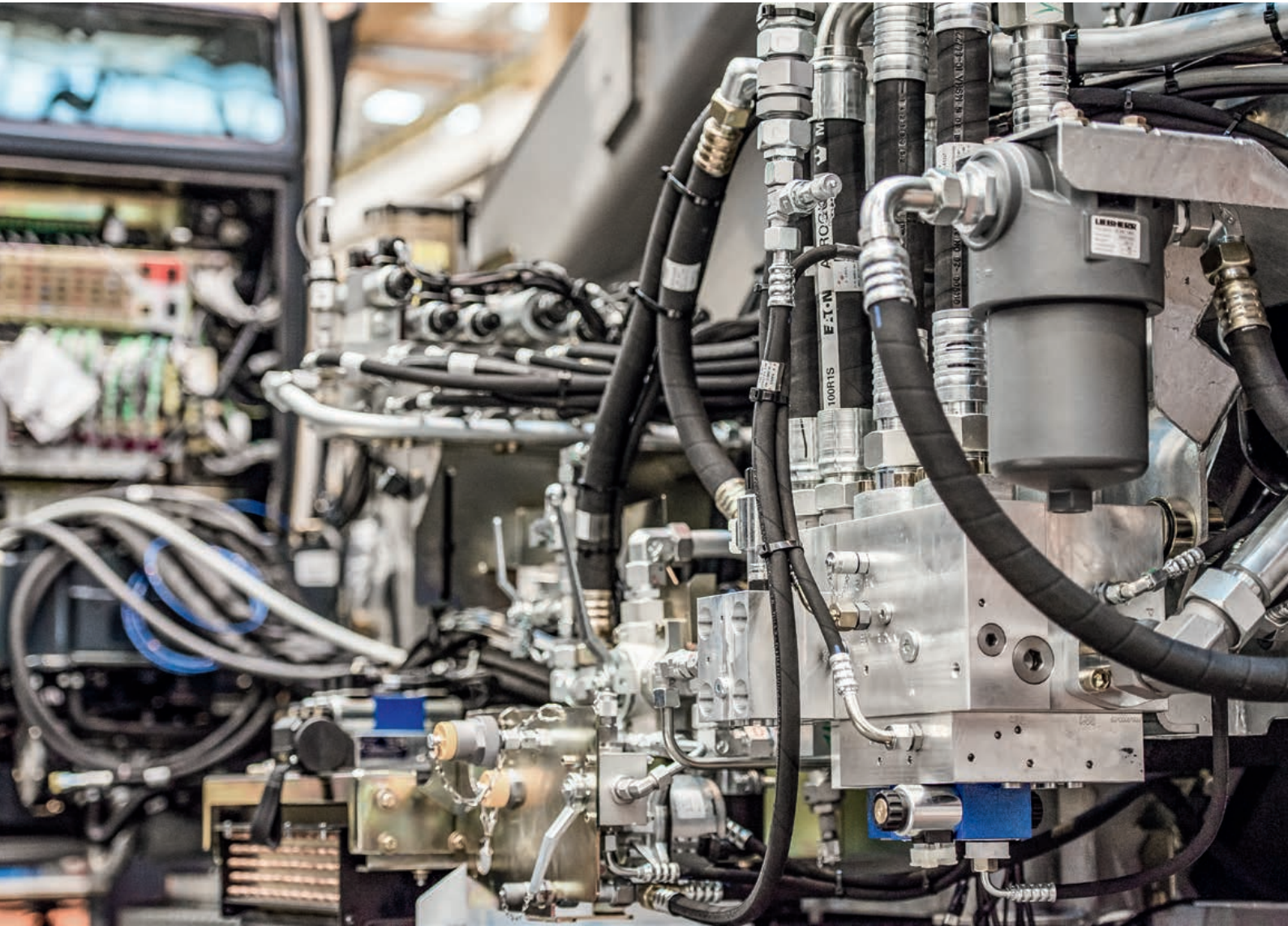


Komplette Funkfernsteuerung

Alle Mobilkrane mit LICCON2-Steuerung werden von Liebherr inzwischen serienmäßig für die Funkfernbedienung aller Kranbewegungen programmiert. Mit der Anschaffung eines Bedienpultes, einer Konsole mit zwei Meisterschaltern, in die das vorhandene BTT eingesteckt wird, können alle so programmierten LICCON2-Krane über Funkfernsteuerung bedient werden.

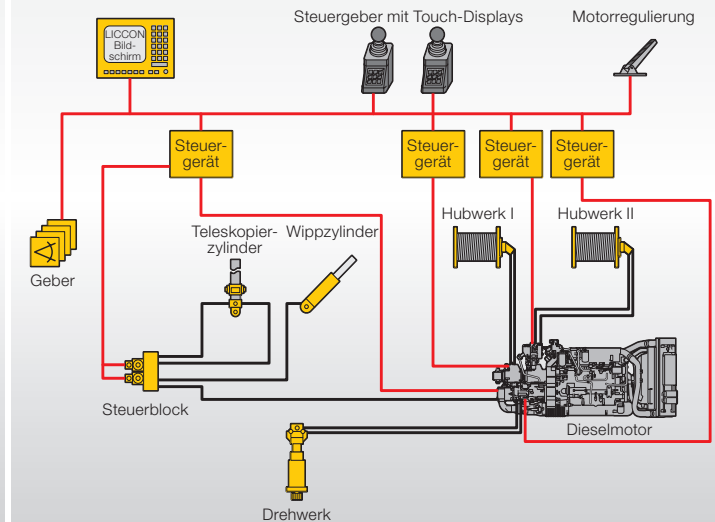
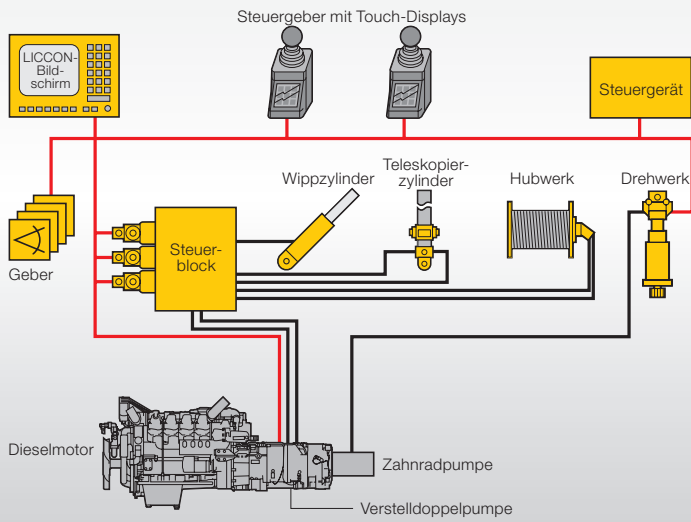
- Alle Kranbewegungen außerhalb der Kabine steuerbar
- Freie Sicht und Nähe zur Last
- Höhere Wirtschaftlichkeit und mehr Komfort

Leistungsstarke Hydraulik



Hohe Leistung und Feinfühligkeit

Um große Lasten feinfühlig bewegen zu können müssen hydraulische Antriebe und elektronische Steuerungen perfekt aufeinander abgestimmt sein. Liebherr entwickelt für jede Leistungsklasse optimierte Systeme, die auf die jeweiligen Anwendungen in der Praxis zugeschnitten sind.



Offener Ölkreislauf für Mobilkrane mit Load Sensing Steuerung

Der Antrieb der Liebherr-Mobilkrane erfolgt über eine dieselhydraulische Kraftübertragung. Die offenen Ölkreisläufe werden elektrisch über Load Sensing gesteuert.

- Vier Arbeitsbewegungen gleichzeitig möglich
- Drehwerk serienmäßig umschaltbar: offen oder hydraulisch eingespannt, so kann die Bewegung optimal auf die unterschiedlichen Einsatzbedingungen angepasst werden, z.B. feinfühligere Montagebetrieb oder schnelle Arbeitsspiele

Geschlossene Ölkreisläufe für Mobilkrane höherer Leistungsklassen

Die Bewegungen der Hubwerke und des Drehwerks lassen sich in den geschlossenen Ölkreisläufen besonders feinfühlig steuern.

Hubwerk

- Hubwinde mit eingebautem Planetengetriebe und federbelasteter Lamellenbremse
- Durch hohen Seilzug weniger Seileinsparungen notwendig
- 2. Hubwerk optional

Drehwerk

- Liebherr-Planetengeräte
- Federbelastete Lamellenbremse
- Drehgeschwindigkeit stufenlos regelbar

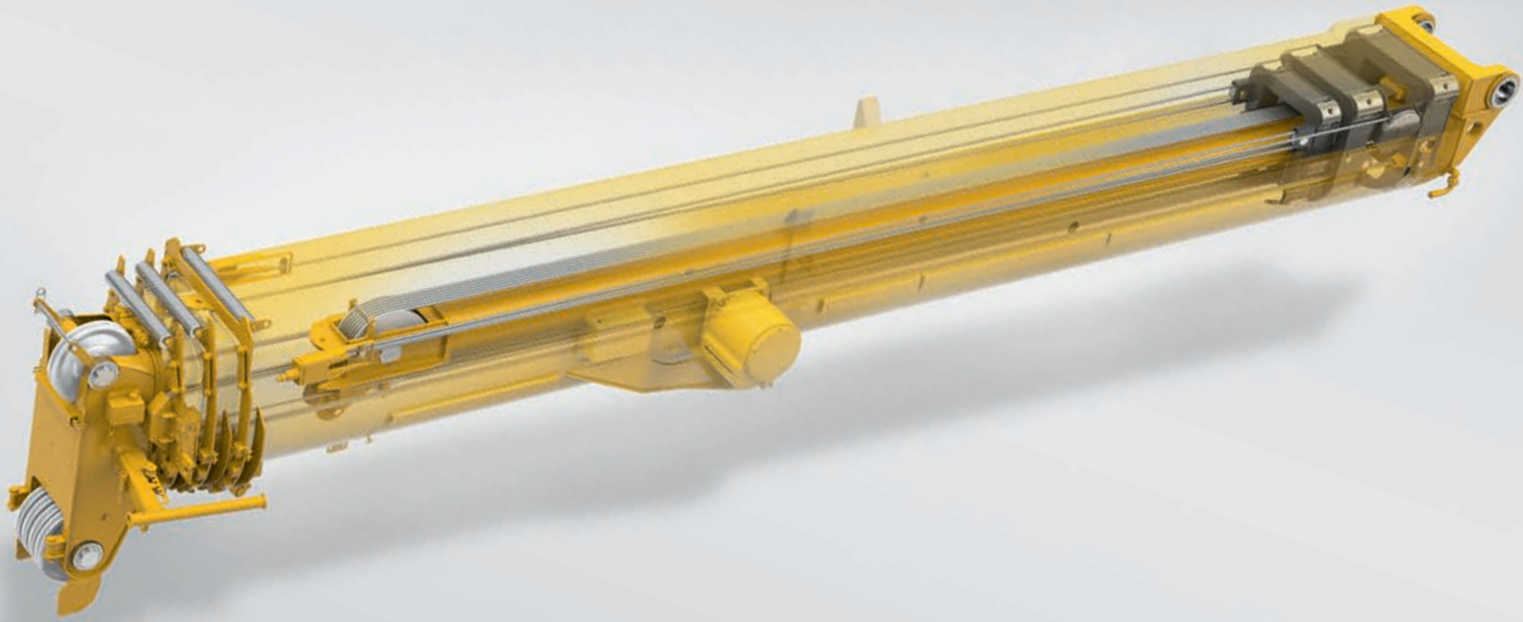


Teleskopiertechnologie: Hydromechanisches System



Schnelles Teleskopieren mit Seilzugtechnik

Für LTM-Mobilkrane deren Teleskopausleger aus dem Anlenkstück und maximal drei Teleskopteilen besteht, setzt Liebherr ein hydromechanisches System als Teleskopiertechnologie ein. Durch die integrierte Seilzugtechnik ist der Teleskopausleger besonders einfach und schnell auf die gewünschte Länge ausfahrbar.



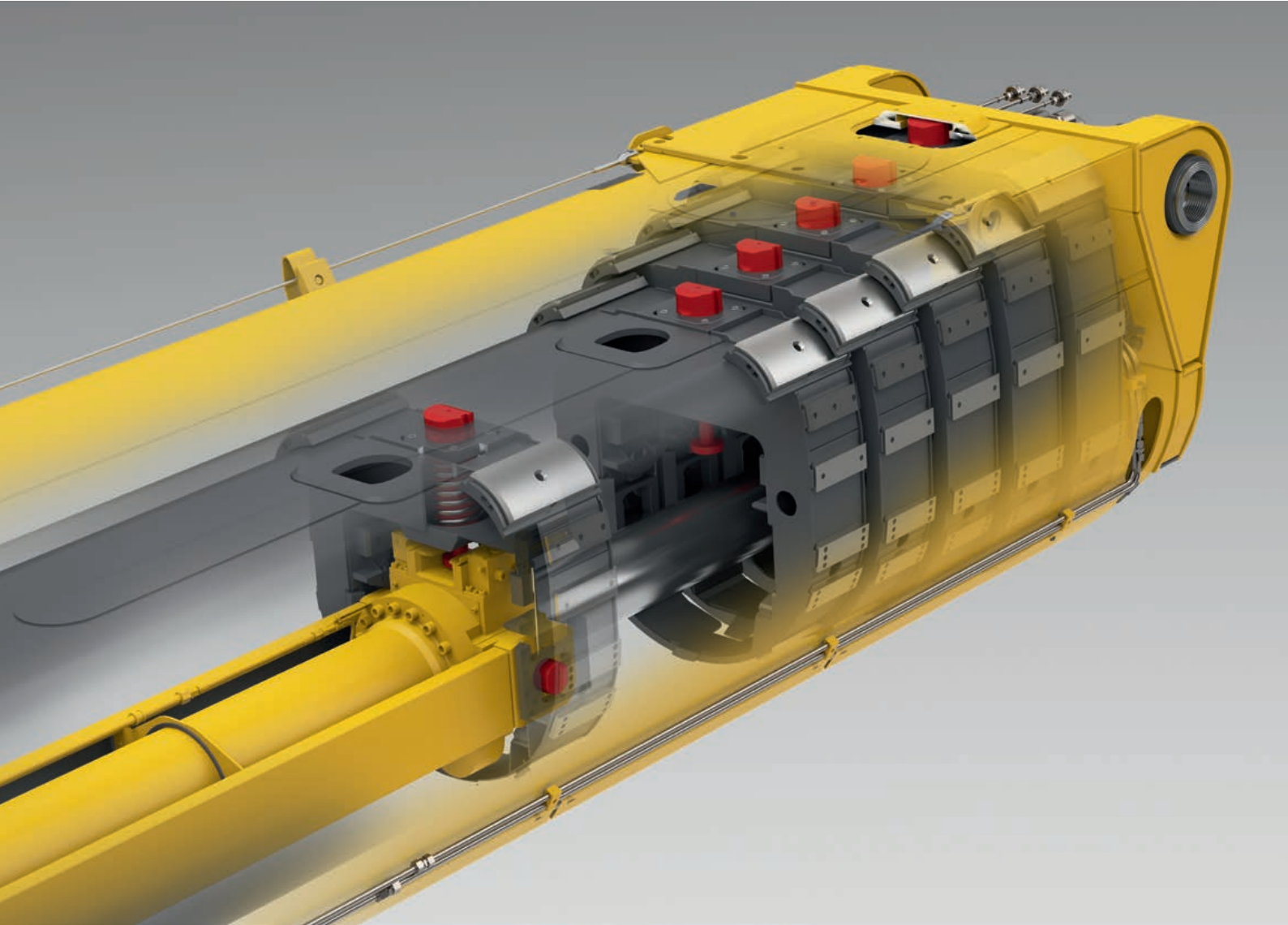
Beliebig ausfahrbarer Teleskopausleger

Das hydromechanische Teleskopiersystem arbeitet mit einem einstufigen, doppeltwirkenden Hydraulikzylinder. Dieser fährt das Teleskop 1 aus beziehungsweise ein. Die Teleskope 2 und 3 werden über Seile teleskopiert. Mit der Seilzugtechnik wird der Teleskopausleger komfortabel und schnell auf jede beliebige Länge ausgefahren.

Hohe Tragkräfte

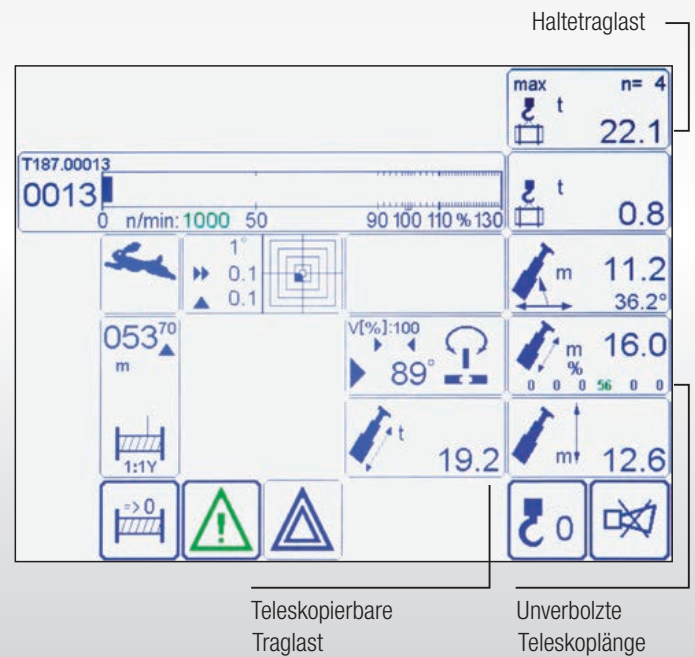
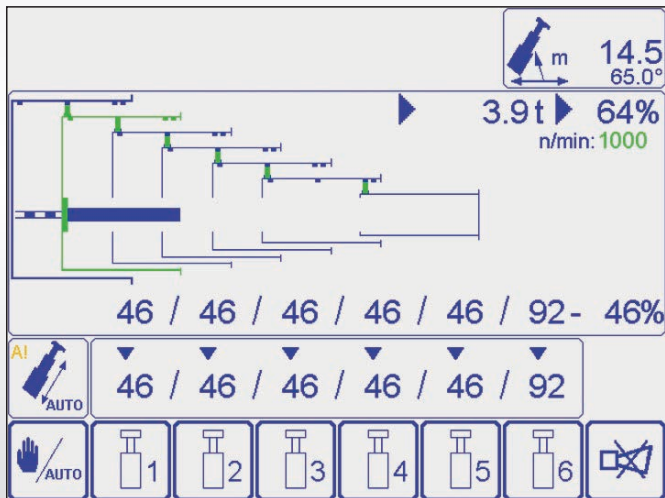
- Die Liebherr-Teleskopausleger erreichen hohe Tragkräfte sowohl mit Vollballast als auch mit Teilballast
- Ovals Auslegerprofil für große Seitenstabilität
- Hohe teleskopierbare Traglasten

Teleskopiertechnologie: **TELEMATIK**



Leistungsstarker Ausleger mit Ein-Zylindersystem

Liebherr revolutionierte den Kranmarkt mit der Entwicklung des Schnelltakt-Teleskopiersystems TELEMATIK und etablierte sich als Vorreiter der Branche im Bereich Auslegertechnik. Die TELEMATIK macht Krane leistungsstärker und wirtschaftlicher. Die Technologie wird eingesetzt bei Teleskopauslegern mit bis zu sieben Teleskopteilen.



TELEMATIK: Leichtes Teleskopiersystem für große Leistung

Das automatische Schnelltakt-Teleskopiersystem TELEMATIK arbeitet mit nur einem Hydraulikzylinder und einer Innenverriegelung für die einzelnen Teleskope. Die Teleskopteile werden mit dem Hydraulikzylinder komfortabel und automatisch auf die gewünschten Längen ausgeschoben und dort verbolzt.

Starker Ausleger mit großer Reichweite

- „Leichtes“ Teleskopiersystem TELEMATIK ermöglicht hohe Tragkräfte bei langen Auslegern und weiten Ausladungen
- Optimales Traglastverhalten, da die einzelnen Teleskope in beliebiger Reihenfolge und unabhängig voneinander ausgefahren werden können
- Wartungsfreies Teleskopiersystem
- Vollautomatisches Teleskopieren durch einfachste Bedienung und Kontrolle des Vorgangs am LICCON-Bildschirm

Hohe Tragkräfte bei unverbolzten Teleskoplängen

- Hohe teleskopierbare Tragkräfte durch Interpolation
- Separate Traglasttabellen zum Halten von Lasten bei unverbolzten Teleskoplängen
- Anzeige am LICCON-Monitor

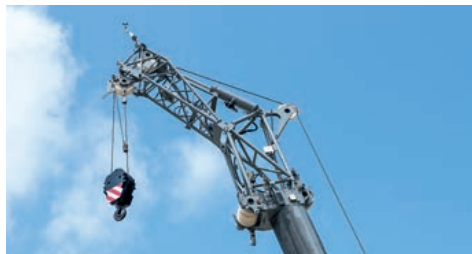
Variable Auslegersysteme: Klappspitze



Funktionales Zubehör rund um die Klappspitze

Für alle Mobilkrane bis 300 Tonnen Tragkraft bietet Liebherr eine Klappspitze zur Erweiterung des Einsatzspektrums an. Mit weiteren funktionalen Zubehöroptionen werden die Krane perfekt für jeden Einsatz gerüstet.

5,5 m lange integrierte Montagesspitze,
hydraulisch verstellbar



Hydraulisch verstellbare Klappspitze
(0° bis 40°)



Mastnase
seitlich klappbar



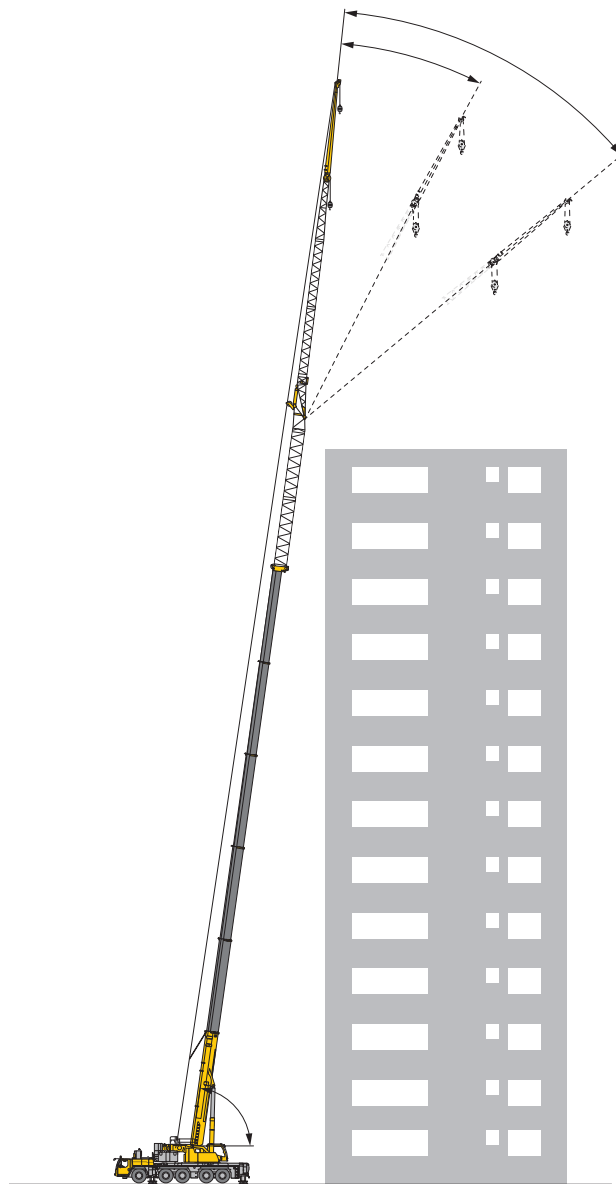
Schnell einsatzbereit und besonders wirtschaftlich

Die Klappspitze erhöht den Arbeitsbereich der Mobilkrane beträchtlich. Bei einigen Krantypen kann die Doppelklappspitze bei 12 Tonnen Achslast am Kran mitgeführt werden. Durch den Entfall von zusätzlichen Transporten und den enorm kurzen Rüstzeiten sind diese Mobilkrane besonders wirtschaftlich einsetzbar.

Funktionale Zusatzausrüstung rund um die Klappspitze

Für jeden Krantyp stehen weitere individuelle Systeme und Komponenten zur Verfügung, um die Einsatzflexibilität weiter zu optimieren.

- Verlängerung der Klappspitze
- Teleskopauslegerverlängerung
- Verschiedene Arbeitswinkel für die Spitze
- Hydraulische Verstellung unter voller Last, Traglastinterpolation
- Sonderklappspitzen
 - Unterschiedliche Längen
 - Integrierte Montagespitze
 - Hydraulisch verstellbar
- Mastnase



Montagespitze, bestehend aus dem Adapter der Klappspitze und einem zusätzlichen Rollensatz oder einer Hakentraverse



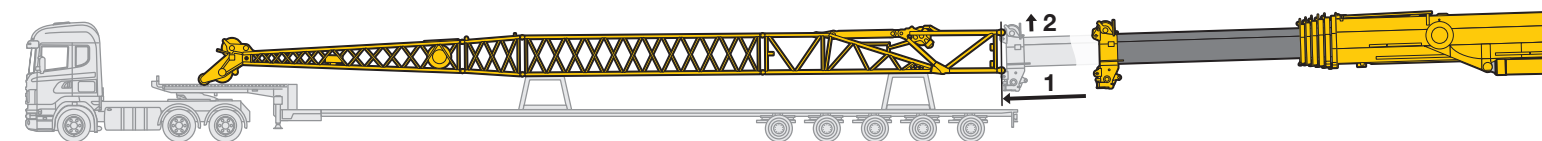
Hydraulische Montagehilfe zum Anbau der Klappspitze mit BTT



Schlauchtrommel für Hydraulikzylinder



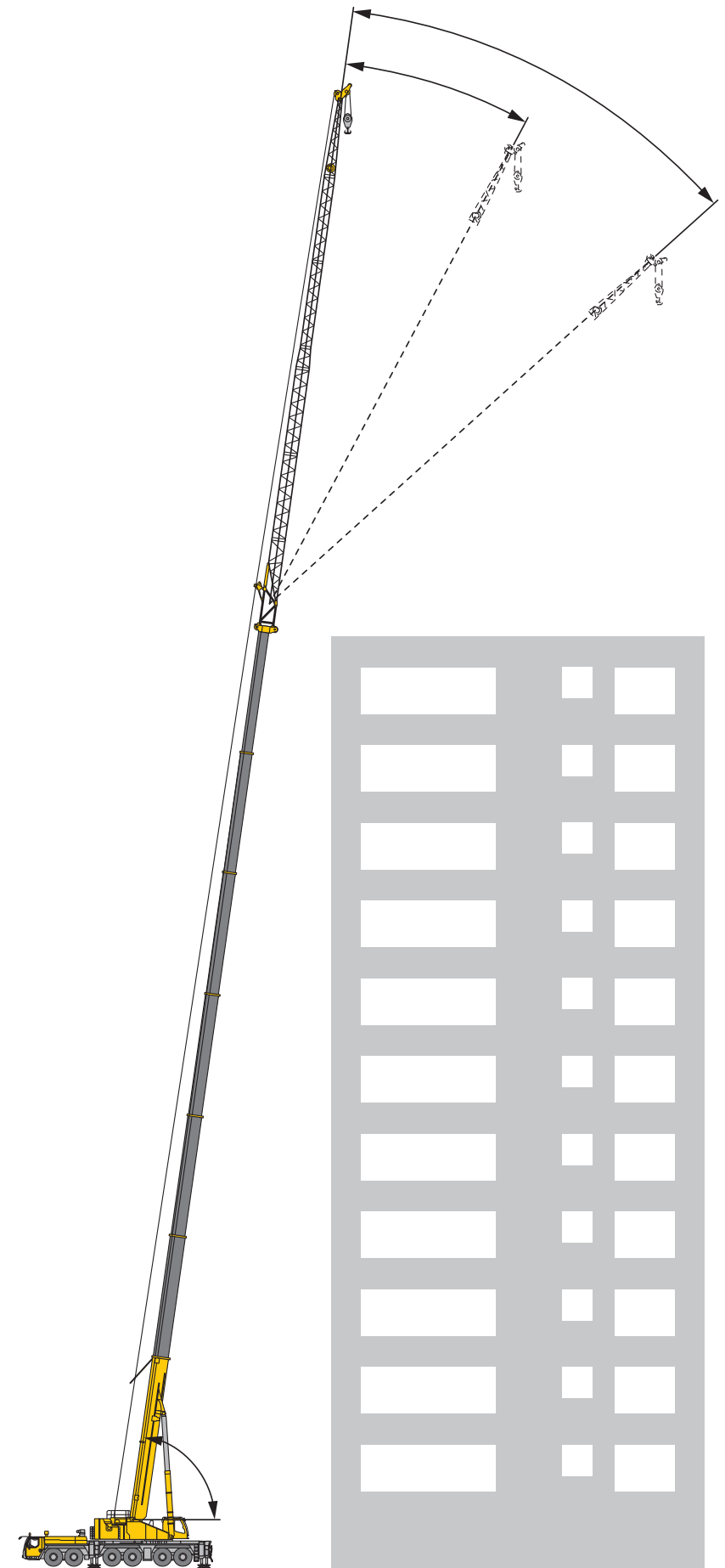
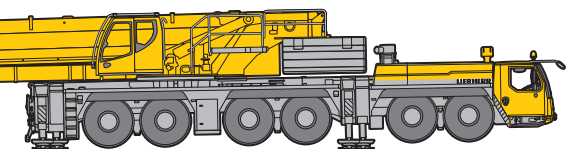
Variable Auslegersysteme: Feste Spitze



Mehr Hubhöhe und Ausladung

Die Teleskopausleger der mobilen Großkrane von Liebherr können mit einer festen Gitterspitze verlängert werden. Damit erreichen sie hohe Tragkräfte und große Hubhöhen. Insbesondere bei Einsätzen mit Störkanten, wie beispielsweise bei hohen Gebäuden, ist die feste Spitze vorteilhaft. Sie kann unter verschiedenen Arbeitswinkeln angebaut werden.

Hohe Wirtschaftlichkeit durch
Selbstmontage der festen Spitze



Variable Auslegersysteme: Wipbare Spitze



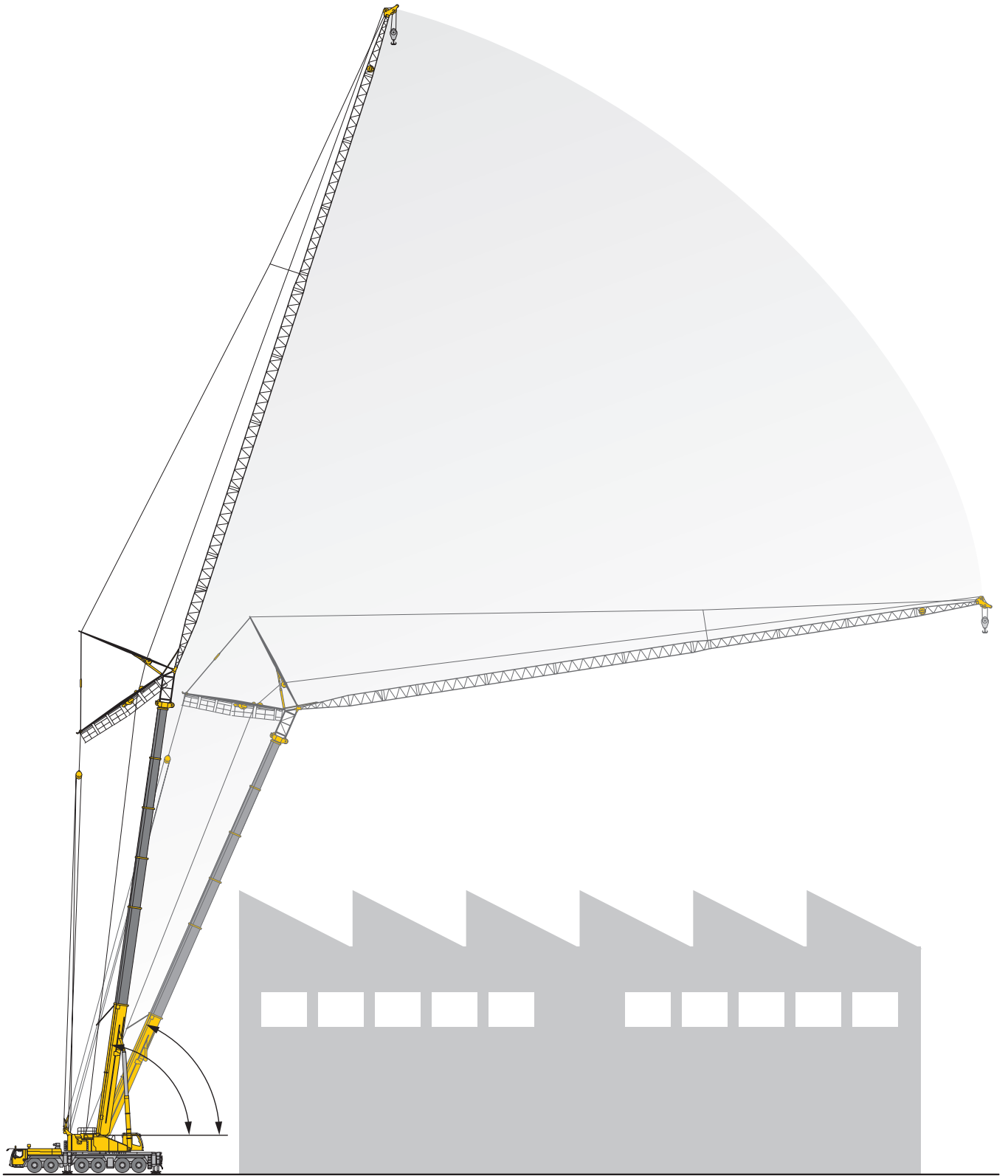
Enormer Arbeitsbereich mit wipbarer Gitterspitze

Mit wipbarer Gitterspitze decken die Liebherr-Großkrane einen beachtlichen Arbeitsbereich ab. Dafür sorgt die stufenlose Traglastinterpolation während des Wippens der Auslegerkombination.

Die Wippspitze wird insbesondere für Hubaufgaben eingesetzt, bei denen eine hohe Ausladung gefordert ist.

Automatisiertes Aufrichten der Wippspitze

Eine bedienerfreundliche Automatik ermöglicht ein einfaches Aufrichten der wipbaren Gitterspitze. Die unkomplizierte Handhabung entlastet den Kranfahrer und sorgt für erhöhte Sicherheit. Der Kranfahrer muss lediglich den Teleskopausleger aufwippen. Die Bedienung der Verstellwinde wird von der Kransteuerung übernommen.



Starke Traglasten mit Y-Abspannung



Tragkraftsteigerung durch mehr Seitenstabilität

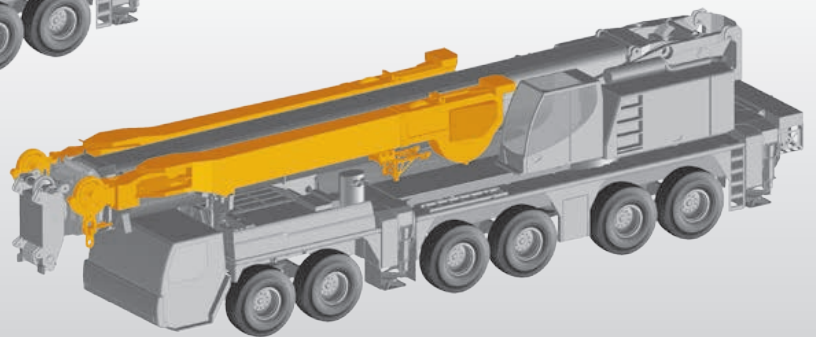
Einige Liebherr-Mobilkrane ab 350 Tonnen Tragkraft können mit der Y-Teleskopausleger-Abspannung ausgerüstet werden. Damit werden insbesondere bei langen Auslegersystemen enorme Tragkraftsteigerungen erreicht, da die Seitenstabilität deutlich verbessert wird. Beim Abspannvorgang werden die Seile mit Spannzylindern auf beiden Seiten auf die genau gleiche Länge gezogen, so dass der Ausleger in einer statisch optimalen geraden Position gehalten wird.



Wirtschaftliche Montage

Die Teleskopauslegerabspannungen von Liebherr sind konstruktiv so angelegt, dass sie auf der Baustelle schnell und einfach aufgebaut werden können.

Bei einigen Krantypen kann die Y-Abspannung in Selbstmontage angebaut werden.



Verfahren auf der Baustelle

Die Bauweise der Teleskopauslegerabspannungen und der Liebherr-Mobilkrane erlauben das Verfahren auf der Baustelle in angebautem Zustand.







Mobil- und Raupenkrane der Liebherr-Werk Ehingen GmbH

Die Liebherr-Werk Ehingen GmbH entwickelt und fertigt hochmoderne Teleskop- und Gittermastkrane auf Mobil- und Raupenfahrwerken. Die Konstruktion und Projektrealisierung von Großschirmen gehört ebenfalls zu ihren Leistungen. Das Unternehmen ist Weltmarktführer für Fahrzeugkrane. Schlüssel zu diesem Erfolg sind die innovativen Produkte, die hohe Qualität und die engagierten Mitarbeiter. Da auf einen hohen technologischen Standard Wert gelegt wird, investiert die Liebherr-Werk Ehingen GmbH intensiv in Forschung und Entwicklung. Die Bedürfnis-

se der Kunden stehen von der Entwicklung bis zum Service an erster Stelle. Ziel ist es, Maßstäbe hinsichtlich Qualität, Funktionalität und Sicherheit zu setzen und eine hohe Verfügbarkeit der Geräte im Einsatz zu gewährleisten. Die Liebherr-Werk Ehingen GmbH gehört zu der internationalen Firmengruppe Liebherr. Das familiengeführte Unternehmen zählt zu den größten Baumaschinenherstellern der Welt und ist auch auf vielen anderen Gebieten als Anbieter technisch anspruchsvoller, nutzenorientierter Produkte und Dienstleistungen anerkannt.



LTM-Mobilkrane



LTC-Kompaktkrane



LTF-Teleskop-Aufbaukrane



LG-Gittermast-Mobilkrane



LTR-Teleskop-Raupenkrane



LR-Raupenkrane

LTM-Mobilkrane

Die Palette der LTM-Krane reicht vom zweiachsigen 35-Tonnen-Kran bis zum Schwerlastkran mit 1.200 Tonnen Traglast. Das All-Terrain-Fahrgestell ist für den kombinierten Straßen- und Geländeeinsatz bestens geeignet. Die leistungsstarken und langen Teleskopausleger erreichen schnell und einfach große Arbeitshöhen.

LTC-Kompaktkrane

Kompaktkrane sind All-Terrain-Krane, die sich durch eine besonders kompakte Bauweise auszeichnen. Sie sind gut geeignet für extrem beengte Einsatzbedingungen.

LTF-Teleskop-Aufbaukrane

LTF-Aufbaukrane sind die wirtschaftlichen Alternativen in der Taxikran-Klasse. Durch den Einsatz auf serienmäßigen Lkw-Fahrgestellen liegen die Betriebskosten im Fahrbetrieb auf niedrigem Niveau.

LG-Gittermast-Mobilkrane

Die LG-Mobilkrane mit Gittermastausleger meistern besonders schwere Lasten, enorme Arbeitshöhen und Ausladungen.

LTR-Teleskop-Raupenkrane

Die Teleskopkrane auf Raupenfahrwerk überzeugen mit kurzen Rüstzeiten und einer hervorragenden Geländegängigkeit. Sie sind besonders flexibel im Einsatz.

LR-Raupenkrane

LR-Raupenkrane sind weltweit überall dort im Einsatz, wo schwerste Lasten sicher und wirtschaftlich bewegt werden müssen. Mit äußerst variablen Auslegersystemen und Tragkräften bis 3.000 Tonnen bieten sie ein besonders breit gefächertes Einsatzspektrum.

www.liebherr.com

Liebherr-Werk Ehingen GmbH

Postfach 1361, 89582 Ehingen, Germany
☎ +49 7391 502-0, Fax +49 7391 502-3399
www.liebherr.com, E-Mail: info.lwe@liebherr.com
www.facebook.com/LiebherrConstruction