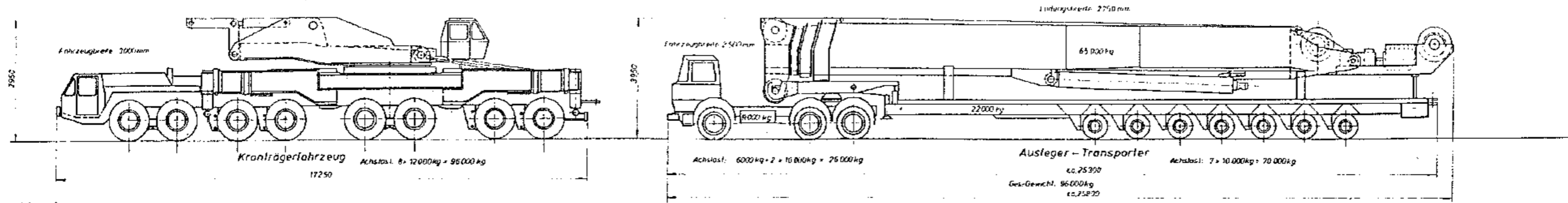
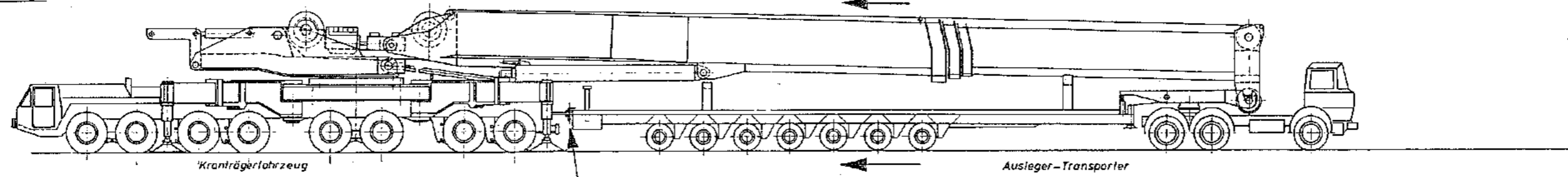


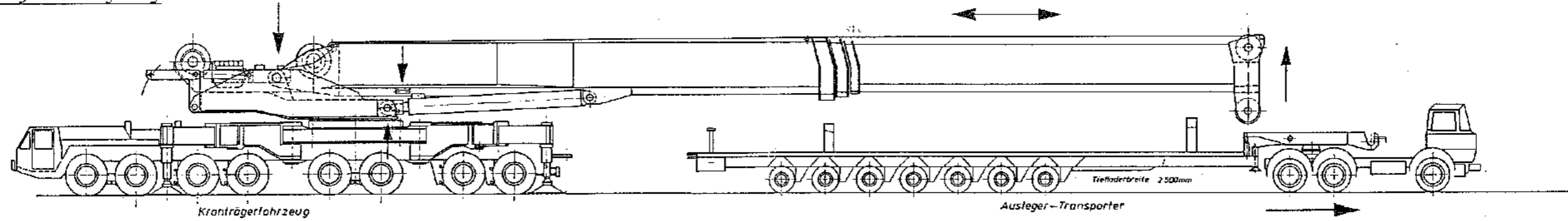
① Straßen-Transport



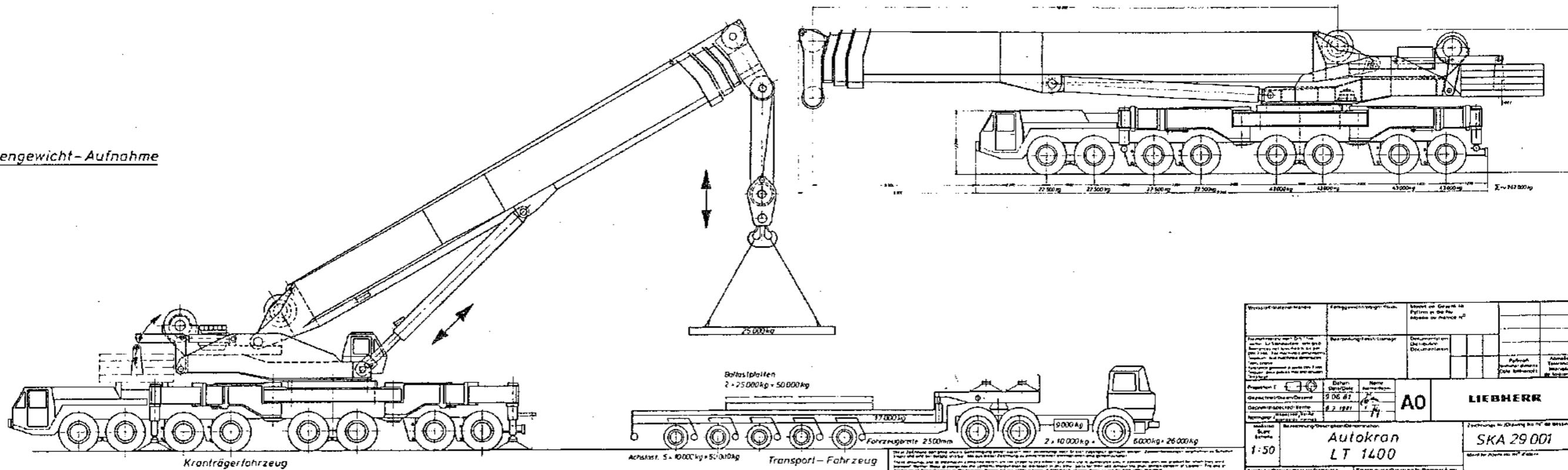
② Montage



③ Ausleger-Verriegelung



④ Gegengewicht-Aufnahme



Werkstoffmaterialien		Fertigstellungsweg: Stück		Stück an Gewicht in Pflanz- u. der die Speise im Betrieb	
Herstellungsjahr: 1981		Herstellungsort: ...		Abnahme Name: Datum:	
Projektion: ...		Datum: 9.06.81		AO	
Gezeichnet: ...		Gezeichnet: ...		LIEBHERR	
Gezeichnet: ...		Gezeichnet: ...		Autokran LT 1400	
Skala: 1:50		Skala: 1:50		SKA 29 001	